



แบบบ้านสวย “โครงการแบบบ้านยิ้ม...เพื่อประชาชนระยะที่ 3”

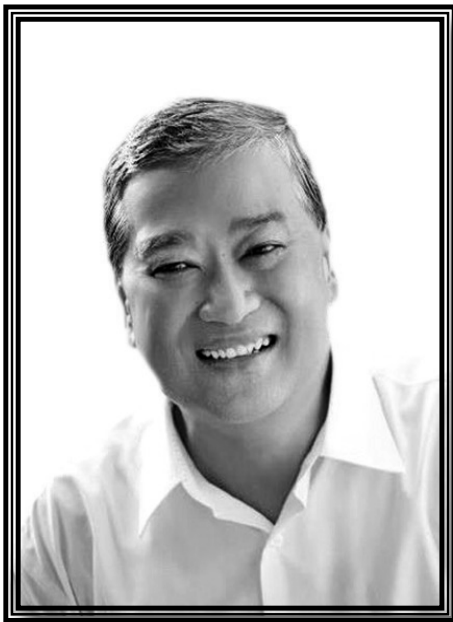


กรุงเทพมหานครร่วมกับสำนักการโยธา

120 แบบบ้าน

บ้านสวย ดี มีมาตรฐาน
ประหยัดเวลา ประหยัดค่าใช้จ่าย
พร้อมปลูกสร้างได้ทันที
มีให้เลือกหลากหลายแบบ

สาร...ผู้ว่าราชการกรุงเทพมหานคร



(หม่อมราชวงศ์สุขุมพันธุ์ บริพัตร)
ผู้ว่าราชการกรุงเทพมหานคร

กรุงเทพมหานครได้น้อมนำกระแสพระราชดำริของพระบาทสมเด็จพระเจ้าอยู่หัวที่จะสร้างให้ “กรุงเทพฯ เป็นเมืองสวรรค์” เป็นเมืองใหม่โดยไม่เน้นการย้าย แต่ปรับปรุงให้ดีขึ้นในทุกด้าน มาเป็นแนวทางในการบริหารจัดการเมืองและพัฒนากรุงเทพมหานครให้เป็นเมืองน่าอยู่อย่างยั่งยืน ซึ่งการสร้างความน่าอยู่ให้กับมหานครแห่งนี้ ต้องเริ่มต้นที่ “บ้าน” ด้วยบ้านเป็นรากฐานสำคัญของครอบครัว เป็นหนึ่งในปัจจัยสี่ที่สำคัญในการดำรงชีวิต และเป็นส่วนสำคัญต่อการสร้างความมั่นคงให้กับครอบครัวและสังคม กรุงเทพมหานครจึงได้กำหนดนโยบายที่จะผลักดันโครงการด้านที่อยู่อาศัยให้ได้มาตรฐานและปลอดภัย ด้วยการดำเนินโครงการแบบบ้านยิ้มเพื่อประชาชนระยะที่ ๓ ภายใต้แนวคิดเพื่อคนทั้งมวล (Universal Design) โดยจัดทำแบบบ้าน จำนวน ๒๐ แบบ สำหรับพี่น้องประชาชนทุกเพศ ทุกวัย และทุกกลุ่ม ไม่ว่าจะเป็นผู้สูงอายุ สตรีมีครรภ์ เด็กเล็กที่ยังต้องใช้รถเข็น รวมทั้งผู้ที่มีสุขภาพไม่สมบูรณ์แข็งแรงช่วยเหลือตัวเองได้อย่างยากลำบาก นอกจากนี้ยังได้ปรับปรุงแบบบ้านอีกจำนวน ๑๐๐ แบบ ให้มีความสมบูรณ์ ทันสมัย ตอบสนองต่อการใช้งานในทุกรูปแบบ เพื่อให้พี่น้องประชาชนได้มีโอกาสเลือกแบบบ้านจากหลากหลายสไตล์ พร้อมมีสถาปนิกและวิศวกรให้การรับรอง ซึ่งพี่น้องประชาชนสามารถขอรับแบบบ้านเพื่อนำไปก่อสร้างเป็นที่อยู่อาศัยของตนเองได้อย่างสะดวกรวดเร็วโดยไม่เสียค่าใช้จ่ายในการจ้างออกแบบ อันเป็นการส่งเสริมและสนับสนุนให้พี่น้องประชาชนมีที่อยู่อาศัยเป็นของตนเองมากยิ่งขึ้น พร้อมได้แบบบ้านที่สวยงาม ทันสมัย ปลอดภัย เป็นมิตรกับสิ่งแวดล้อม และถูกต้องตามที่กฎหมายควบคุมอาคารกำหนดไว้ทุกประการ

ผมและคณะผู้บริหารกรุงเทพมหานครมีความตั้งใจที่จะส่งความสุขกับพี่น้องประชาชน โดยการมอบ “โครงการแบบบ้านยิ้มเพื่อประชาชนระยะที่ ๓” เพื่อเป็นการยกระดับและพัฒนาที่อยู่อาศัยของพี่น้องประชาชนให้ได้คุณภาพมาตรฐาน นำไปสู่การสร้าง ความมั่นคงให้กับครอบครัว ชุมชน และสังคม อันจะพัฒนามหานครแห่งนี้ ให้เป็น “กรุงเทพฯ เมืองสวรรค์” แก่ผู้อยู่อาศัย และผู้มาเยือนอย่างยั่งยืนตลอดไป

วัตถุประสงค์

๑. เพื่อเปิดโอกาสและให้ความช่วยเหลือแก่ประชาชนในเขตพื้นที่กรุงเทพมหานครและต่างจังหวัดที่มีที่ดิน ให้มีที่อยู่อาศัยเป็นของตนเอง
๒. เพื่อให้ประชาชนสามารถประหยัดค่าใช้จ่ายและร่นระยะเวลา ในขั้นตอนของการจ้างออกแบบและการจ้างเขียนแบบก่อสร้าง โดยสามารถดำเนินการในส่วนของการขออนุญาตปลูกสร้างได้ทันที
๓. เพื่อให้ประชาชนมีแบบบ้านที่มีมาตรฐาน ให้เลือกหลากหลาย
๔. เพื่อสร้างภาพลักษณ์ที่ดีให้กับสำนักการโยธา กรุงเทพมหานคร ในฐานะที่เป็นหน่วยงานหนึ่งของกรุงเทพมหานคร

แบบบ้าน 3 ชั้น



สารบัญแบบสถาปัตยกรรม	
แผ่นที่	รายการ
A-01	สารบัญแบบ สัญลักษณ์ประกอบแบบ
A-02	รายละเอียดประกอบแบบ
A-03	ผังบริเวณ , แผนที่สังเขป
A-04	แปลนพื้นชั้นล่าง , แปลนพื้นชั้น 2
A-05	แปลนพื้นชั้น 3 , แปลนหลังคา
A-06	รูปด้าน 1 , รูปด้าน 2
A-07	รูปด้าน 3 , รูปด้าน 4
A-08	รูปตัด 1
A-09	รูปตัด 2
A-10	แบบขยายบันได
A-11	แบบขยายห้องน้ำ
A-12	แบบขยายประตู
A-13	แบบขยายหน้าต่าง

สารบัญแบบวิศวกรรมโครงสร้าง	
แผ่นที่	รายการ
S-01	รายการประกอบแบบโครงสร้าง
S-02	แปลนตำแหน่งฐานจาก แปลนเสา คาน พื้น ชั้นล่าง
S-03	แปลนคาน - พื้น ชั้น 2 , แปลนคาน - พื้น ชั้น 3
S-04	แปลนคาน หลังคา , แปลนโครงหลังคา
S-05	แบบขยายโครงสร้าง 1
S-06	แบบขยายโครงสร้าง 2
S-07	แบบขยายโครงสร้าง 3

สารบัญแบบวิศวกรรมไฟฟ้า	
แผ่นที่	รายการ
E-01	สัญลักษณ์ระบบไฟฟ้า , รายการระบบไฟฟ้า
E-02	แปลนระบบไฟฟ้า ชั้น 1 , แปลนระบบไฟฟ้า ชั้น 2
E-03	แปลนระบบไฟฟ้า ชั้น 3

สารบัญแบบวิศวกรรมสุขาภิบาล	
แผ่นที่	รายการ
SN-01	รายการประกอบแบบสุขาภิบาล
SN-02	แปลนระบบสุขาภิบาล ชั้นล่าง
SN-03	แปลนระบบประปา ชั้นล่าง
SN-04	แปลนระบบสุขาภิบาล ชั้น 2,3
SN-05	แปลนระบบประปา ชั้น 2,3

สัญลักษณ์ประกอบแบบ	
สัญลักษณ์	รายการ
	แสดงทิศทางจุดค้น (A) ดูรายละเอียด แผ่นที่ A-00
	แสดงแนวแกนแนวคาน (A) (B) แสดงแนวแกนแนวคานอื่น (1)
	แสดงแนวรูปตัด (A) (A) ดูรายละเอียด แผ่นที่ -
	แสดงแนวรูปตัดขยาย (A) ดูรายละเอียด แผ่นที่ -
	แสดงระดับในรูปตัด แสดงระดับพื้นในรูปตัด รายละเอียดของแบบ และข้อควรดูที่ส่วนที่อธิบายแสดงรวมแบบ แสดงแนวระดับเสา
	แสดงแนวระดับพื้น
	เส้นประ แสดงแนวของคานที่ผูกถึง หรือคานที่เชื่อมไม่ผูกถึง
	ระยะจาก ศูนย์กลาง ถึง ศูนย์กลาง ระยะจาก ศูนย์กลาง ถึง ขั้ว ระยะจาก ขั้ว ถึง ขั้ว
	แสดงแนวที่ผูกคาน
	ช่องเปิดโถง
	ระดับพื้น
	คอนกรีตหยาบ , คอนกรีตฉาบผิว
	ทราย
	ผนังก่ออิฐฉาบปูน ผนังฉาบ (แปลน)
	ผนังก่ออิฐฉาบปูน ผนังฉาบ (รูปตัด)
	กระดาน , G กระดานโถง , M กระดานงา , FIX กระดานตาย
	สัญลักษณ์ พื้น
	สัญลักษณ์ ผนัง
	สัญลักษณ์ ประตู
	สัญลักษณ์ หน้าต่าง
	หิน
	ไม้เนื้ออ่อนไม้
	ไม้เนื้อแข็งไม้

สำนักงานโยธา
กรุงเทพมหานคร

โครงการ
แบบบ้านอิมเพื่อประชาชน ระยะที่ 3

ตามนโยบาย
ม.ร.ว. สุขุมพันธุ์ บริพัตร
ผู้ว่าราชการกรุงเทพมหานคร
นายจุมพล สำเภาพล
รองผู้ว่าราชการกรุงเทพมหานคร
นางนันทนา ชาติตานนท์
ปลัดกรุงเทพมหานคร

ผู้อำนวยการสำนักงานโยธา

รองผู้อำนวยการสำนักงานโยธา
นายวิศักดิ์ เลิศประพันธ์

ผู้อำนวยการสำนักงานออกแบบ
นายวิวัฒน์ บรรพต

หัวหน้ากลุ่มงานสถาปัตยกรรม
นายสินธุ์ชัย บุญนิษฐ์

หัวหน้ากลุ่มงานวิศวกรรมอาคาร
นายอริยะ เมษะกุล

สถาปนิก
นายอนุศักดิ์ แสงสังสิทธิ์ สสจ.2495

วิศวกรโครงสร้าง
นายชอุท เสนปาน กย.43016

วิศวกรไฟฟ้า
นายจตุร มาสุโรจ กพ.2457

วิศวกรสุขาภิบาล
นายจวิระสิทธิ์ ทิมสลิศย์ สย.8489

วิศวกรเครื่องกล

นายช่างเขียนแบบ
นายเอกวิวัฒน์ กลิ่นกระวี

แบบ บ้านพักอาศัย 3 ชั้น
แบบที่ 090
ชื่อบ้าน สิงขร

เจ้าของ

สถานที่

แบบแปลน
สารบัญแบบ สัญลักษณ์ประกอบแบบ

วันที่ : 30 พฤษภาคม 2557	แผ่นที่ A-01	รวม 13
แผ่นที่ 01	รวมแผ่น 28	

FILE :

รายการแก้ไขแบบ

รายการ โครงการ บ้านยืมเพื่อประชาชนระยะที่ 3

.....

รายละเอียดประกอบแบบ

I งานสถาปัตยกรรม

1.1 งานวัดคูผิวพื้น

- 1 พื้น คสล. ปูกระเบื้องเซรามิค ชนิดปูพื้น กำหนดและขนาดภายหลัง
- 2 พื้น คสล. ปูพาร์เก้ไม้เนื้อแข็ง หรืออื่น ๆ
- 3 พื้น คสล. ปูกระเบื้องเซรามิค ชนิดปูพื้น ผิวกันลื่น กำหนดและขนาดภายหลัง
- 4 พื้น คสล. ผนังน้ำยากันซึม ผิวซีเมนต์ขัดมัน
- 5 พื้น คสล. พร้อมทำระบบกันซึม ชนิดกันซึมหลังคา

1.2 งานผนัง

- 1 ผนังก่อคอนกรีตมวลเบา หรืออิฐมวลเบา ฉาบปูนเรียบ ทาสี
- 2 ผนังก่อคอนกรีตมวลเบา หรืออิฐมวลเบา ผิวกรุกระเบื้องเซรามิคชนิดปูผนัง เลยระดับฝ้าเพดานอย่างน้อย 10 ซม.
- 3 ผนังก่อคอนกรีตมวลเบา หรืออิฐมวลเบา กรุทับด้วยไม้สังเคราะห์
- 4 ผนังก่อคอนกรีตมวลเบา หรืออิฐมวลเบา กรุทับด้วยหินสังเคราะห์
- 5 ผนังก่อคอนกรีตมวลเบา หรืออิฐมวลเบา ฉาบปูนเรียบเข้าร่อง

1.3 งานฝ้าเพดาน

- 1 ฝ้าเพดานภายนอก แผ่นไฟเบอร์ซีเมนต์ ฉาบรอยต่อเรียบ ทาสี หากเป็นระแนงให้กรุตาข่ายกันแมลง
- 2 ฝ้าเพดานภายใน แผ่นยิปซัม หนาไม่น้อยกว่า 9 มม. ฉาบรอยต่อเรียบ ทาสี โครงโครงอลูมิเนียม
- 3 ฝ้าเพดานห้องน้ำ แผ่นยิปซัมชนิดทนชื้น หนาไม่น้อยกว่า 9 มม. ฉาบรอยต่อเรียบ ทาสี โครงโครงอลูมิเนียม

1.4 งานประตู – หน้าต่าง – ตามแบบขยายประตูหน้าต่าง

1.5 งานสุขภัณฑ์ – ตามแบบขยายห้องน้ำ

1.6 บันไดและราวบันได – โครงสร้าง คสล. วัสดุผิว และลูกกรง ตามแบบขยายบันได

1.7 งานสี

- สีทาภายนอก ใช้สีชนิดทาภายนอก
- สีทาภายใน ใช้สีชนิดทาภายใน
- สีทาเหล็ก และไม้ ใช้สีน้ำมัน

2 งานโครงสร้าง ดูรายละเอียดงานวิศวกรรมโครงสร้าง

3 งานระบบไฟฟ้า ดูรายละเอียดงานวิศวกรรมไฟฟ้า

4 งานระบบสุขาภิบาล ดูรายละเอียดงานวิศวกรรมสุขาภิบาล

ข้อกำหนด

- โครงสร้างที่คำนวณไว้ สามารถรับน้ำหนักผนังก่ออิฐมวลเบาได้
- โครงสร้างที่คำนวณไว้ สามารถรับน้ำหนักหลังคาคอนกรีตได้
- ควรคำนึงถึงระบบกำจัดปลวกด้วย
- ระดับ +0.00 ให้ยึดถือระดับถนนหน้าโครงการเป็นหลัก

.....



สำนักงานโยธา
กรุงเทพมหานคร

โครงการ แบบบ้านยืมเพื่อประชาชน ระยะที่ 3
ตามนโยบาย ม.ร.ว. สุขุมพันธุ์ บริพัตร ผู้ว่าราชการกรุงเทพมหานคร นายจุมพล สำเภาพล รองผู้ว่าราชการกรุงเทพมหานคร นางนันทนา ชลิตานนท์ ปลัดกรุงเทพมหานคร

ผู้อำนวยการสำนักงานโยธา	
รองผู้อำนวยการสำนักงานโยธา นายวิศักดิ์ เลิศประพันธ์	
ผู้อำนวยการสำนักงานออกแบบ นายวิเชษฐ์ บรรพต	
หัวหน้ากลุ่มงานสถาปัตยกรรม นายสินธุ์ บุญปักษ์	
หัวหน้ากลุ่มงานวิศวกรรมอาคาร นายอริยะ เมษะกุล	

สถาปนิก นายอนุศักดิ์ แสงสังสิทธิ์ สสจ.2495
วิศวกรโครงสร้าง นายชวโร เตนปาน กษ.43016
วิศวกรไฟฟ้า นายจตุร มงสุไร กฟท.2457
วิศวกรสุขาภิบาล นายวิระสิทธิ์ ทิมสโตย์ สข.8489
วิศวกรเครื่องกล
นายช่างเขียนแบบ นายเอกวิมล กลิ่นระรื่น

แบบ บ้านพักอาศัย 3 ชั้น
แบบที่ 090
ชื่อบ้าน สิงขรา
เจ้าของ
สถานที่

แบบแสดง รายละเอียดประกอบแบบ		
วันที่ : 30 พฤษภาคม 2567	เลขที่ : A-02	รวม : 13

แผ่นที่ 02	รวมแผ่น 28
------------	------------

FILE :
รายการแก้ไขแบบ



สำนักงานโยธา
กรุงเทพมหานคร

โครงการ

แบบบ้านยืมเพื่อประชาชน ระยะที่ 3

ตามนโยบาย

ม.ร.ว. สุขุมพันธุ์ บริพัตร
ผู้ว่าราชการกรุงเทพมหานคร
นายจุมพล สำเภาพล
รองผู้ว่าราชการกรุงเทพมหานคร
นางนันทนา ชลิตานนท์
ปลัดกรุงเทพมหานคร

ผู้อำนวยการสำนักงานโยธา	
รองผู้อำนวยการสำนักงานโยธา	
นายทวีศักดิ์ เลิศประพันธ์	
ผู้อำนวยการสำนักงานออกแบบ	
นายวัชรินทร์ บรรพต	
หัวหน้ากลุ่มงานสถาปัตยกรรม	
นายสินธุ์ชัย บุญปิกษ์	
หัวหน้ากลุ่มงานวิศวกรรมอาคาร	
นายอริยะ เมฆะกุล	
สถาปนิก	
นายอนุศักดิ์ แสงสังสิทธิ์ สสจ.2495	
วิศวกรโครงสร้าง	
นายชูเวช เสนปาน ภย.43016	
วิศวกรไฟฟ้า	
นายจตุร มาสุขใจ ภท.2457	
วิศวกรสุขาภิบาล	
นายศิระสิทธิ์ ทิมสโตย สย.8489	
วิศวกรเครื่องกล	
นายช่างเขียนแบบ	
นายเอกวิวัฒน์ กลิ่นระรื่น	

แบบ	บ้านพักอาศัย 3 ชั้น
แบบที่	090
ชื่อบ้าน	สิงขรา
เจ้าของ	
สถานที่	

แบบแสดง		
ผังบริเวณ , แผนที่ผังแปลน		
วันที่ :	ครั้งที่	รวม
30 พฤษภาคม 2557	A-03	13

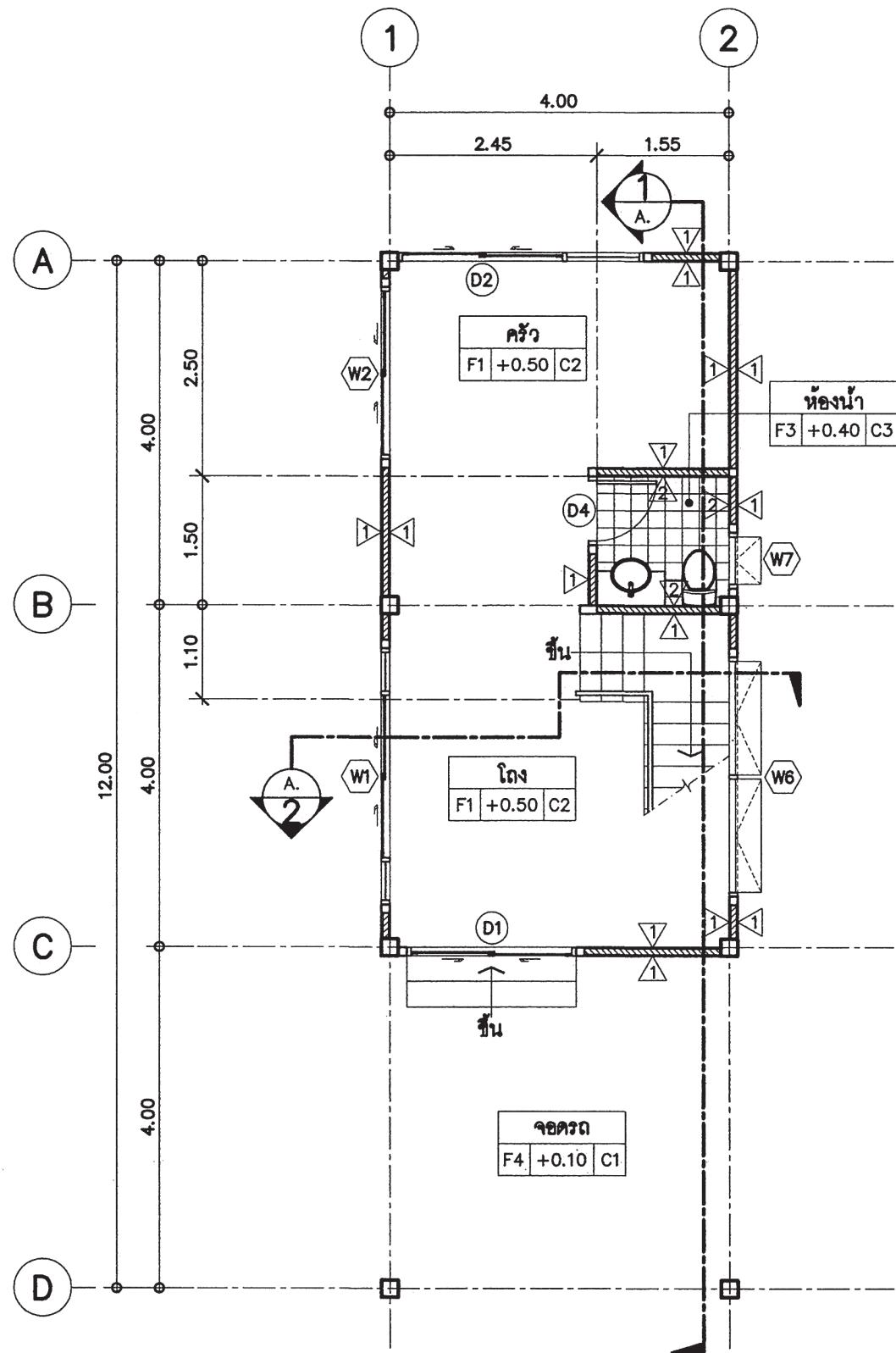
แผ่นที่	รวมแผ่น
03	28

FILE :
รายการแก้ไขแบบ

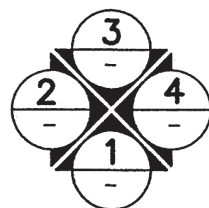
แผนที่ผังแปลน

ผังบริเวณ

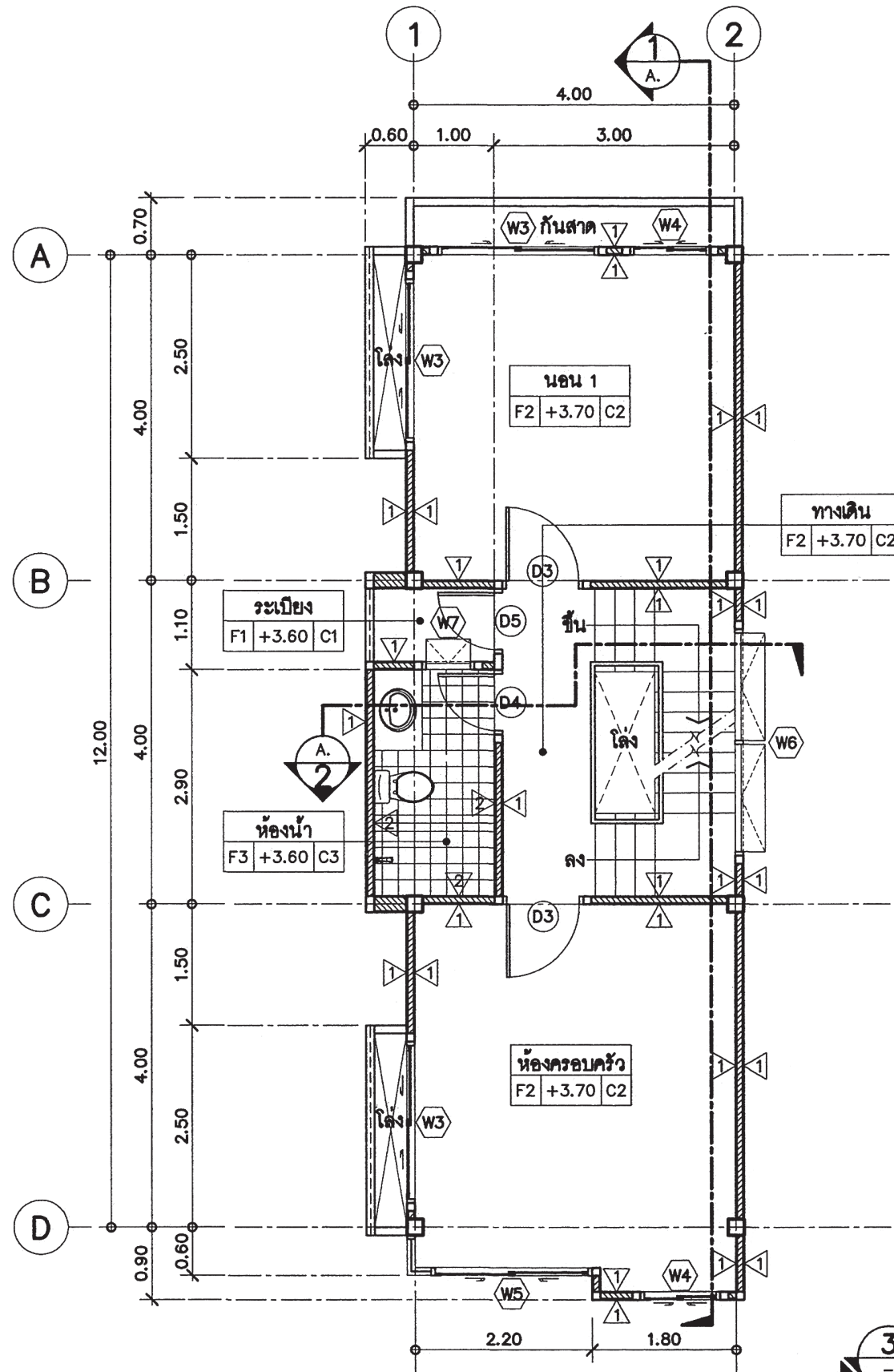
มาตราส่วน



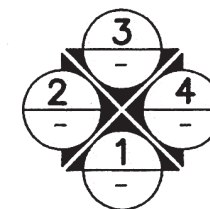
แปลนพื้นชั้นล่าง
มาตราส่วน 1:75



DIRECTION OF ELEVATION



แปลนพื้นชั้นที่ 2
มาตราส่วน 1:75



DIRECTION OF ELEVATION



สำนักงานโยธา
กรุงเทพมหานคร

โครงการ
แบบบ้านยืมเพื่อประชาชน ระยะที่ 3
ตามนโยบาย
ม.ร.ว. สุขุมพันธุ์ บริพัตร
ผู้ว่าราชการกรุงเทพมหานคร
นายจุมพล สำเภาพล
รองผู้ว่าราชการกรุงเทพมหานคร
นางนันทา ชลิตานนท์
ปลัดกรุงเทพมหานคร

ผู้อำนวยการสำนักการโยธา
รองผู้อำนวยการสำนักการโยธา
นายทวีศักดิ์ เลิศประพันธ์
ผู้อำนวยการสำนักงานออกแบบ
นายธีรวัฒน์ บรรวต
หัวหน้ากลุ่มงานสถาปัตยกรรม
นายสันติชัย บุญปิกษ์
หัวหน้ากลุ่มงานวิศวกรรมอาคาร
นายอริยะ เมฆะกุล

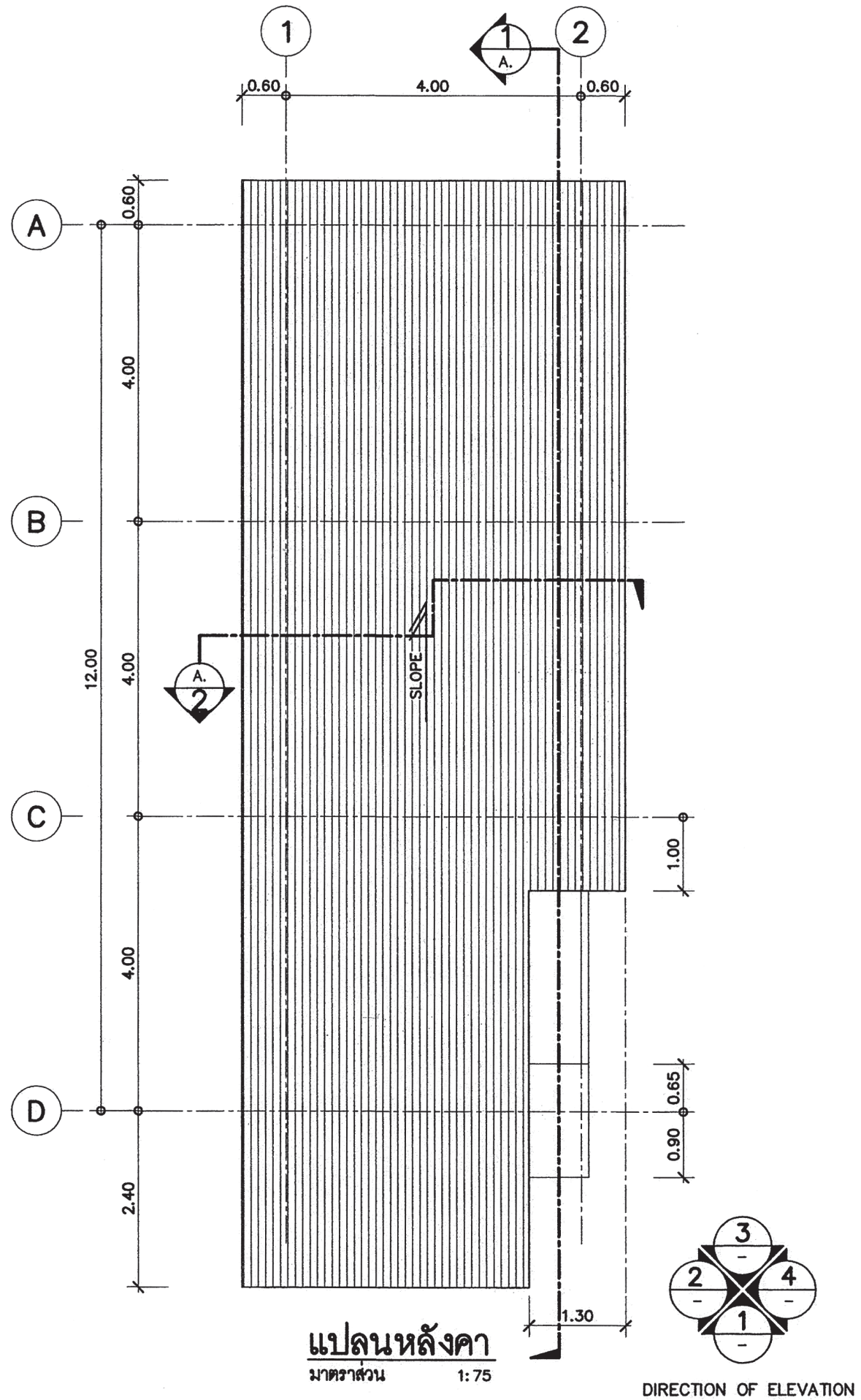
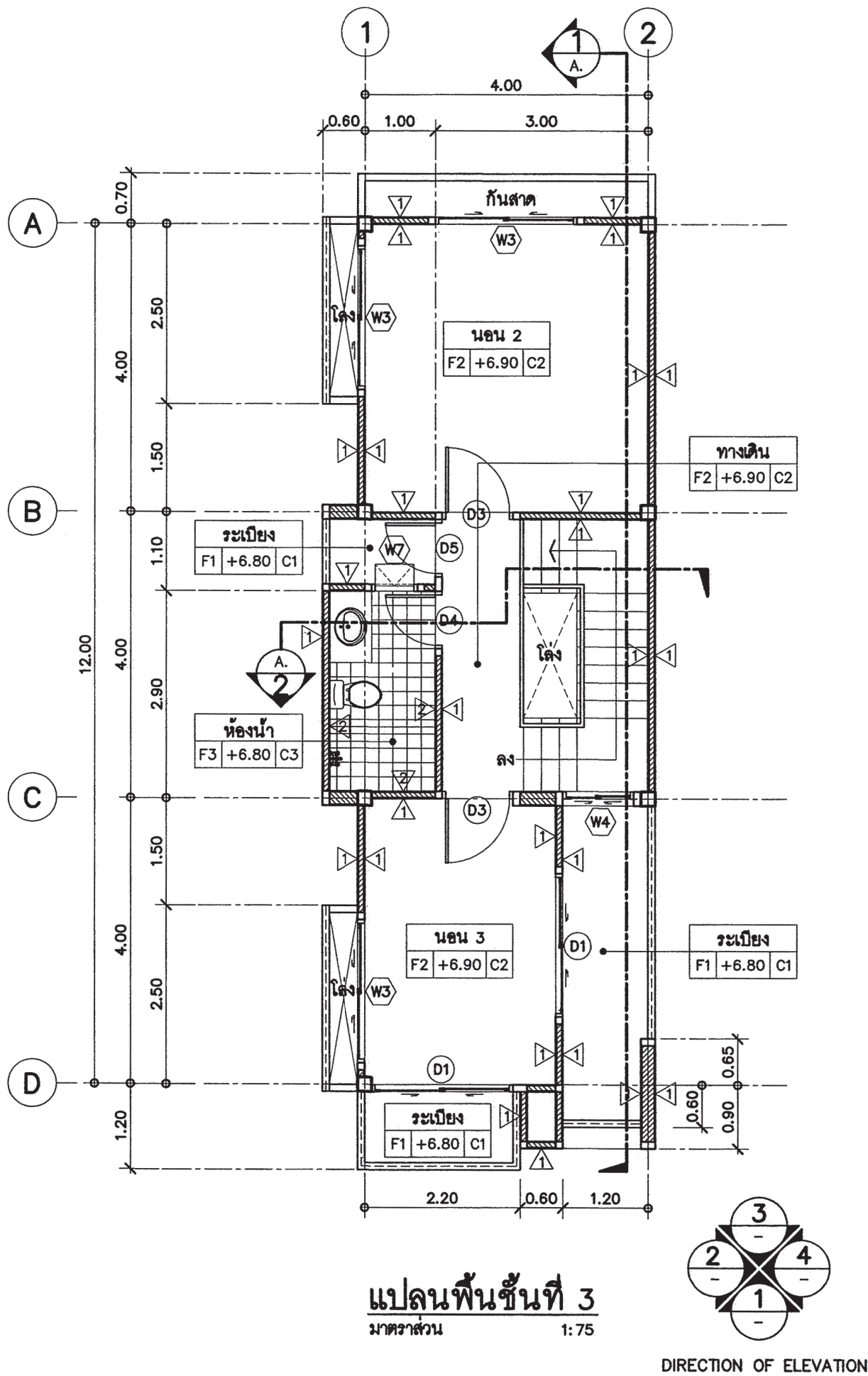
สถาปนิก
นายอนุศักดิ์ แสงสังสิทธิ์ สสจ.2495
วิศวกรโครงสร้าง
นายชวกร เสนบ้าน กย.43016
วิศวกรไฟฟ้า
นายจรูญ มาสุขใจ กพท.2457
วิศวกรสุขาภิบาล
นายศิระสิทธิ์ ทิมสโรทัย สย.8489
วิศวกรเครื่องกล
นายช่างเขียนแบบ
นายเอกวิวัฒน์ กลิ่นระวี


แบบ บ้านพักอาศัย 3 ชั้น
แบบที่ 090
ชื่อบ้าน สิงขรา
เจ้าของ
สถานที่

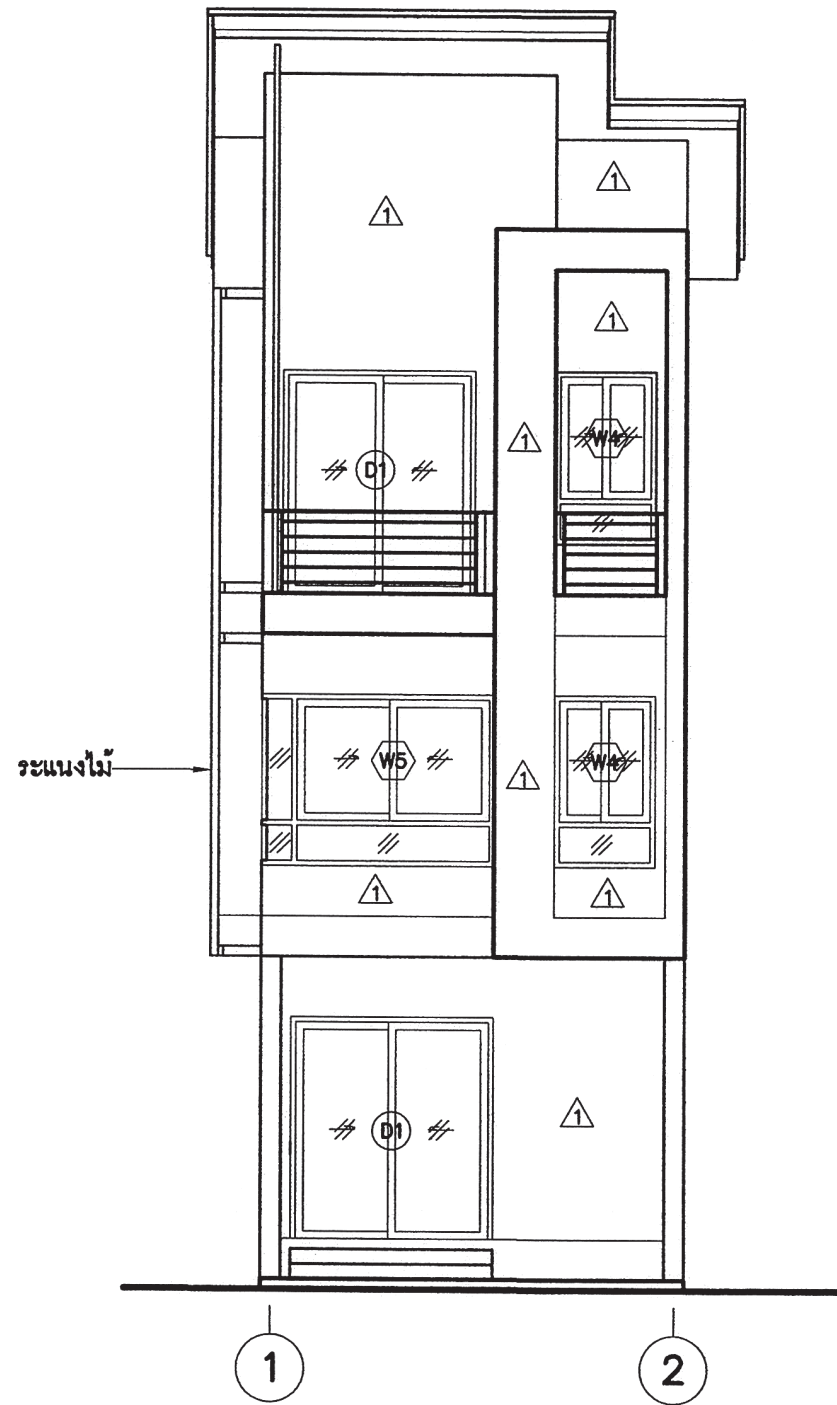
แบบแสดง
แปลนพื้นชั้นล่าง
แปลนพื้นชั้นที่ 2
วันที่ : 30 พฤษภาคม 2557
ครั้งที่ : A-04
รวม : 13

แผ่นที่ 04
รวมแผ่น 28

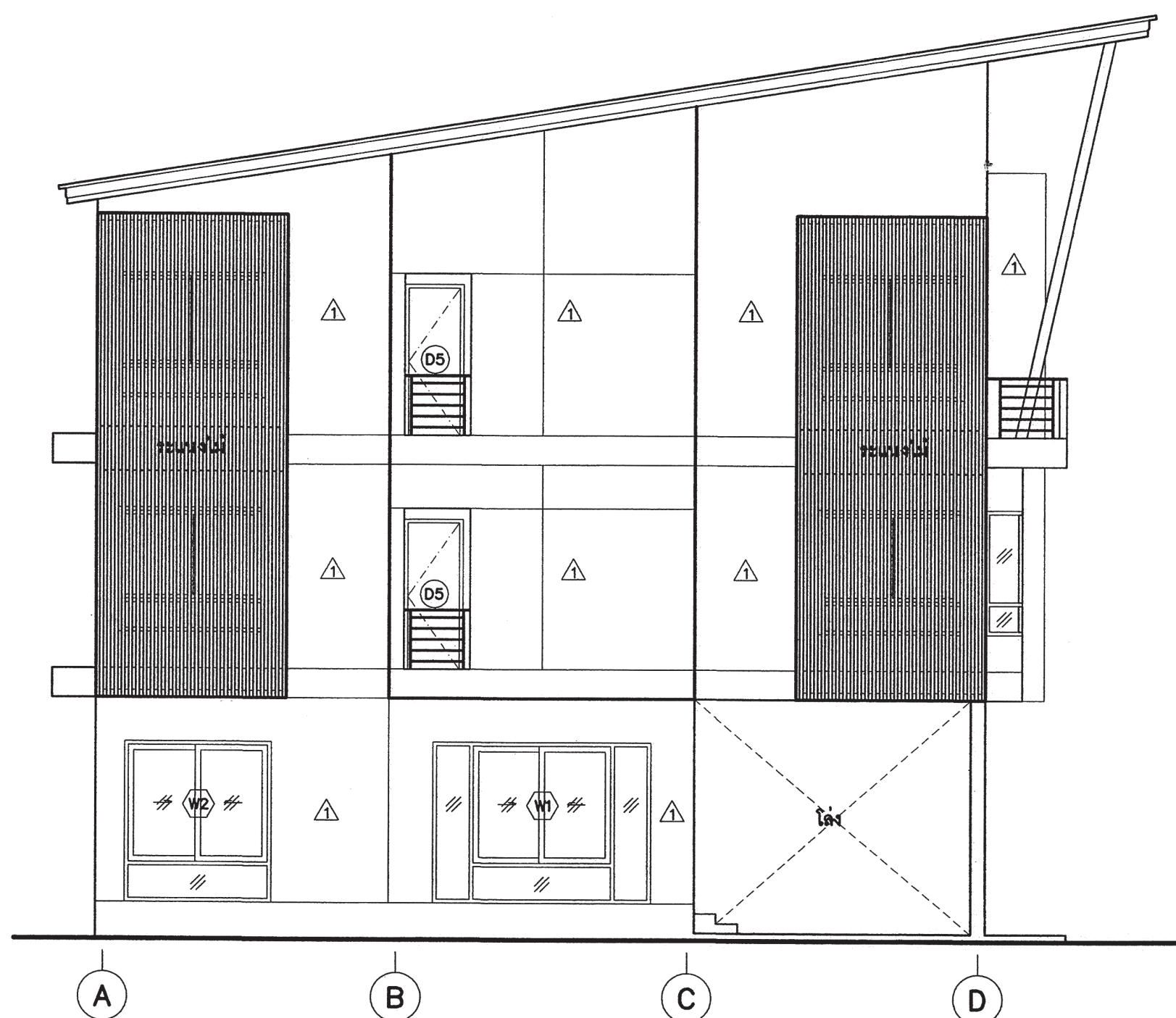
รายการแก้ไขแบบ



 สำนักงานโยธา กรุงเทพมหานคร		
โครงการ แบบบ้านยืมเพื่อประชาชน ระยะที่ 3		
ตามนโยบาย ม.ร.ว. สุขุมพันธุ์ บริพัตร ผู้ว่าราชการกรุงเทพมหานคร นายจุมพล สำเภาพล รองผู้ว่าราชการกรุงเทพมหานคร นางนันทนา ชลิตานนท์ ปลัดกรุงเทพมหานคร		
ผู้อำนวยการสำนักงานโยธา		
รองผู้อำนวยการสำนักงานโยธา นายทวีศักดิ์ เลิศประพันธ์		
ผู้อำนวยการสำนักงานออกแบบ นายวิจิตร บวรกุล		
หัวหน้ากลุ่มงานสถาปัตยกรรม นายสินธุ์ชัย บุญปิกษ์		
หัวหน้ากลุ่มงานวิศวกรรมอาคาร นายอริยะ เมฆะกุล		
สถาปนิก นายอนุศักดิ์ แสงสิงห์ สสจ.2495		
วิศวกรโครงสร้าง นายชวเชว เสนบ้าน ภย.43016		
วิศวกรไฟฟ้า นายจตุร มาตุใจ ภท.2457		
วิศวกรสุขาภิบาล นายศิระสิทธิ์ ทิมสโรทัย สย.8489		
วิศวกรเครื่องกล		
นายช่างเขียนแบบ นายอภิรักษ์ กลิ่นระวี		
แบบ บ้านพักอาศัย 3 ชั้น แบบที่ 090 ชื่อบ้าน สิงขรา		
ผู้ร่าง		
สถานที่		
แบบแสดง แปลนพื้นที่ 3 แปลนหลังคา		
วันที่ : 30 พฤษภาคม 2557	ครั้งที่ : A-05	รวม : 13
แผ่นที่ : 05	รวมแผ่น : 28	
FILE :		
รายการแก้ไขแบบ		



รูปดำน ①
มาตราส่วน 1:75



รูปดำน ②
มาตราส่วน 1:75



สำนักงานโยธา
กรุงเทพมหานคร

โครงการ
แบบบ้านยืมเพื่อประชาชน ระยะที่ 3
ตามนโยบาย
ม.ร.ว. สุขุมพันธุ์ บริพัตร
ผู้ว่าราชการกรุงเทพมหานคร
นายจุมพล สำเภาพล
รองผู้ว่าราชการกรุงเทพมหานคร
นางนันทนา ชลิตานนท์
ปลัดกรุงเทพมหานคร

ผู้อำนวยการสำนักโยธา
รองผู้อำนวยการสำนักโยธา
นายทวิศักดิ์ เลิศประพันธ์
ผู้อำนวยการสำนักงานออกแบบ
นายวิวัฒน์ บรรพต
หัวหน้ากลุ่มงานสถาปัตยกรรม
นายสินธุ์ชัย บุญปิกษ์
หัวหน้ากลุ่มงานวิศวกรรมอาคาร
นายอริยะ เมฆะกุล

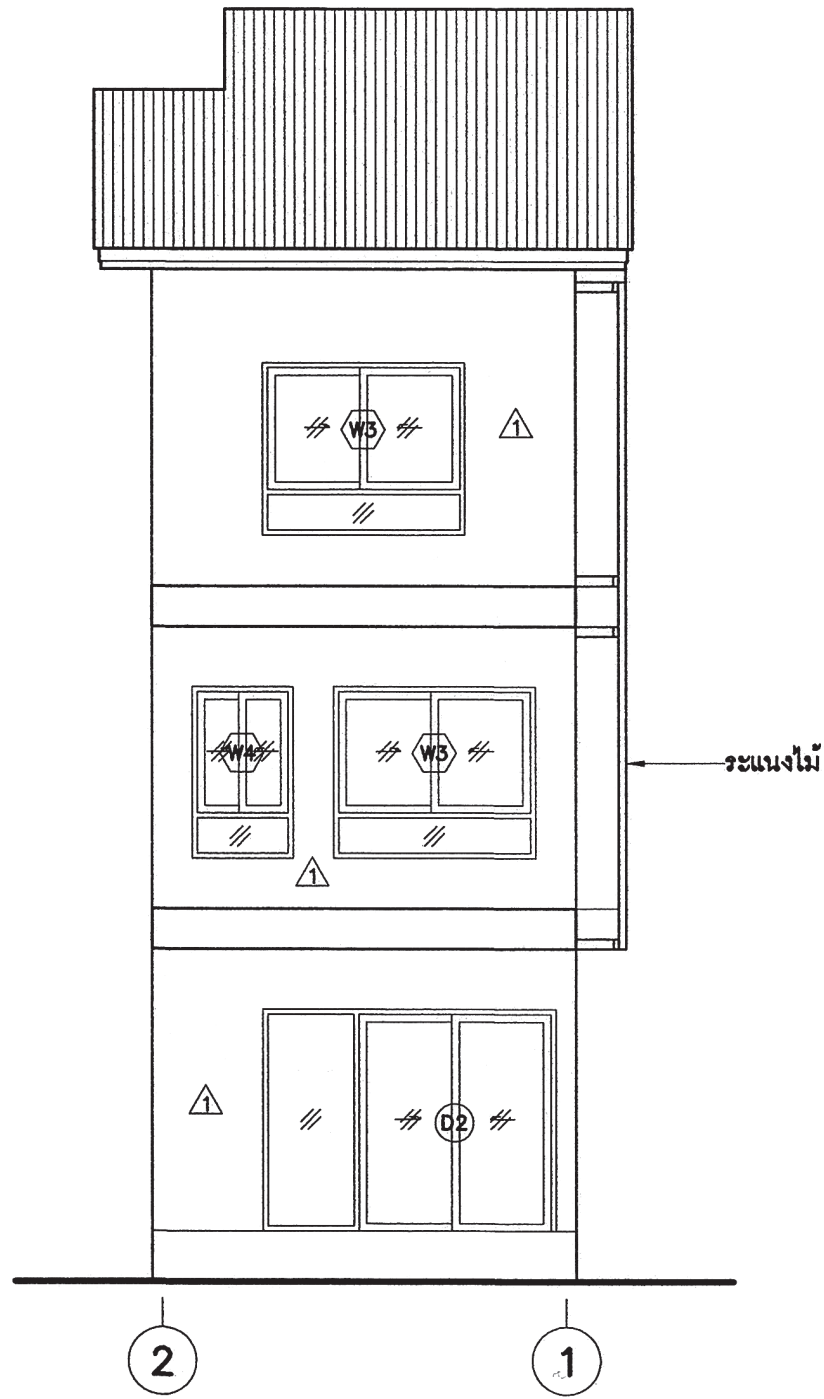
สถาปนิก
นายอนุศักดิ์ แสงสังสิทธิ์ สสจ.2495
วิศวกรโครงสร้าง
นายชวเชว เสนปาน กย.43016
วิศวกรไฟฟ้า
นายจตุร มาสุใจ กพ.ท.2457
วิศวกรสุขาภิบาล
นายศิริสิทธิ์ วัฒนดิษฐ์ สย.8489
วิศวกรเครื่องกล
นายช่างเขียนแบบ
นายอภิรักษ์ กลิ่นระวี

แบบ บ้านพักอาศัย 3 ชั้น
แบบที่ 090
ชื่อบ้าน สิงขร
เจ้าของ
สถานที่

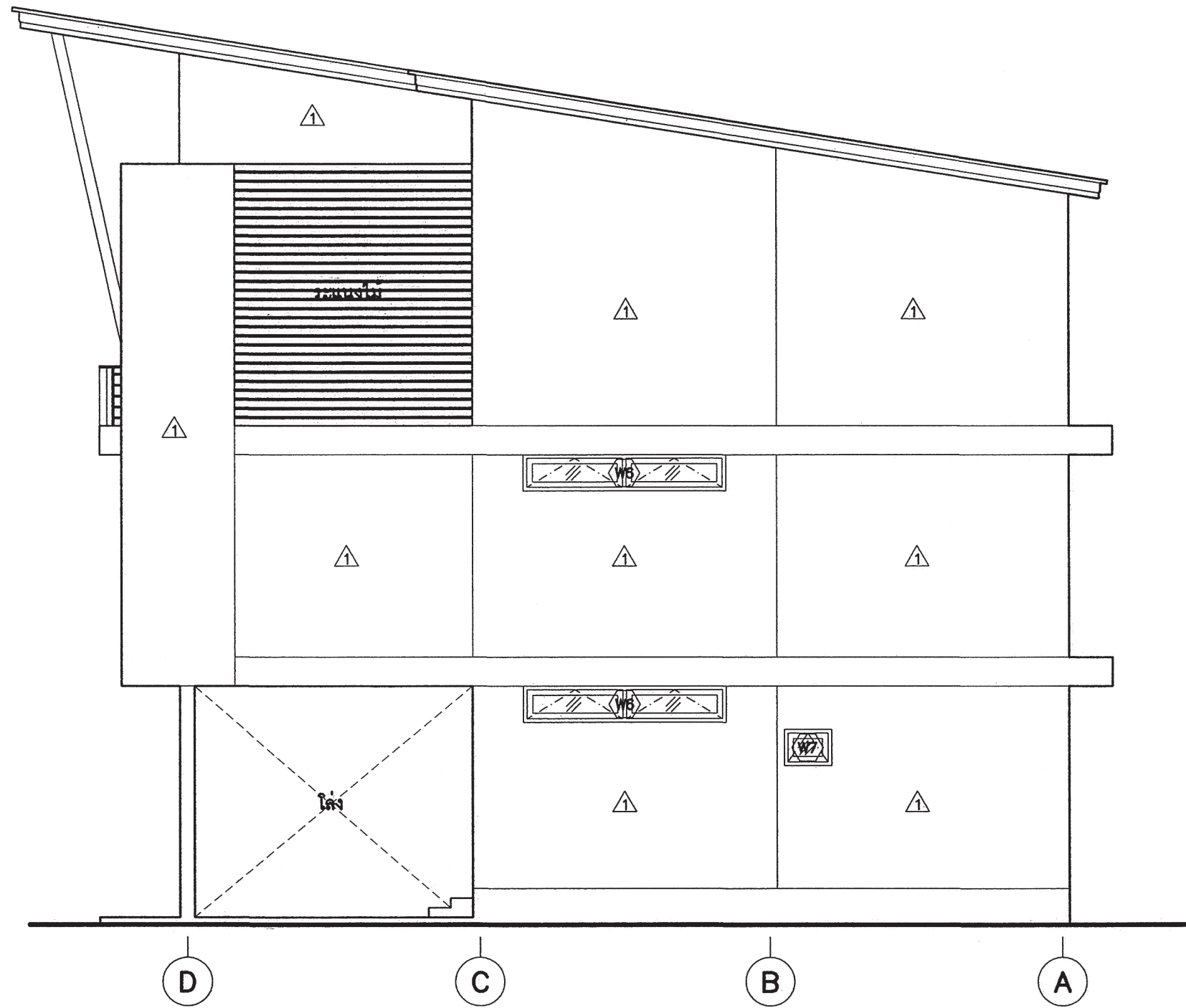
แบบแสดง
รูปดำน 1 , รูปดำน 2
วันที่ : 30 พฤษภาคม 2567
ครั้งที่ A-06
รวม 13

แผ่นที่ 06
รวมแผ่น 28

FILE :
รายการแก้ไขแบบ



รูปด้าน ③
 มาตรฐาน 1:75



รูปด้าน ④
 มาตรฐาน 1:75



สำนักงานโยธา
 กรุงเทพมหานคร

โครงการ
 แบบบ้านยืมเพื่อประชาชน ระยะที่ 3
 ตามนโยบาย
 ม.ร.ว. สุขุมพันธุ์ บริพัตร
 ผู้ว่าราชการกรุงเทพมหานคร
 นายจุมพล สำเภาพล
 รองผู้ว่าราชการกรุงเทพมหานคร
 นางนันทนา ชลิตานนท์
 ปลัดกรุงเทพมหานคร

ผู้อำนวยการสำนักงานโยธา
 รองผู้อำนวยการสำนักงานโยธา
 นายทวิศักดิ์ เสือประพันธ์
 ผู้อำนวยการสำนักงานออกแบบ
 นายวิวัฒน์ บรรทัด
 หัวหน้ากลุ่มงานสถาปัตยกรรม
 นายสินธุ์ชัย บุญมิตร
 หัวหน้ากลุ่มงานวิศวกรรมอาคาร
 นายอริยะ เมษะกุล

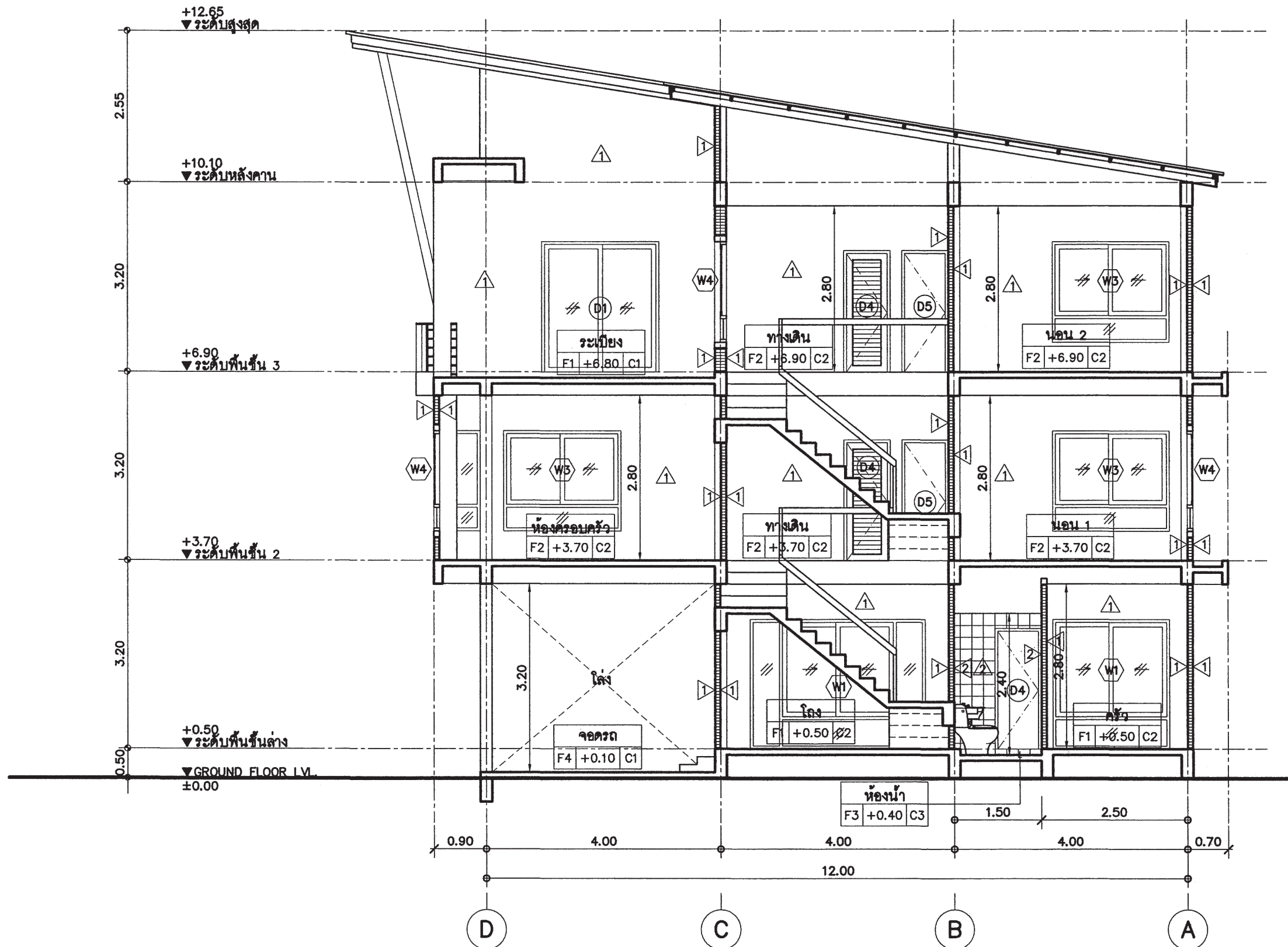
สถาปนิก
 นายอนุศักดิ์ แสงสิงห์ สสจ.2495
 วิศวกรโครงสร้าง
 นายชวพร เสนปาน ภย.43016
 วิศวกรไฟฟ้า
 นายจตุร มาตุระใจ ภท.2457
 วิศวกรสุขาภิบาล
 นายวิระสิทธิ์ ทิมสโธชัย สย.8489
 วิศวกรเครื่องกล
 นายช่างเขียนแบบ
 นายเอกวิวัฒน์ กลิ่นระวี

แบบ บ้านพักอาศัย 3 ชั้น
 แบบที่ 090
 ชื่อบ้าน สิงขรา
 เจ้าของ
 สถานที่

แบบแสดง
 ชุดที่ 3, ชุดที่ 4
 วันที่ : 30 พฤษภาคม 2557
 เลขที่ : A-07
 รวม : 13

แผ่นที่ : 07
 รวมแผ่น : 28

FILE :
 รายการแก้ไขแบบ



รูปตัด 1
 มาตรฐาน 1:75



สำนักงานโยธา
 กรุงเทพมหานคร

โครงการ
 แบบบ้านยิมเพื่อประชาชน ระยะที่ 3
 ตามนโยบาย
 ม.ร.ว. สุขุมพันธุ์ บริพัตร
 ผู้ว่าราชการกรุงเทพมหานคร
 นายจุมพล สำเภาพล
 รองผู้ว่าราชการกรุงเทพมหานคร
 นางนันทนา ชลิตานนท์
 ปลัดกรุงเทพมหานคร

ผู้อำนวยการสำนักงานโยธา
 รองผู้อำนวยการสำนักงานโยธา
 นายอภิศักดิ์ เลิศประพันธ์
 ผู้อำนวยการสำนักงานออกแบบ
 นายวิวัฒน์ บรรพต
 หัวหน้ากลุ่มงานสถาปัตยกรรม
 นายสินธุ์ชัย บุญปักษ์
 หัวหน้ากลุ่มงานวิศวกรรมอาคาร
 นายอริยะ เมษะกุล

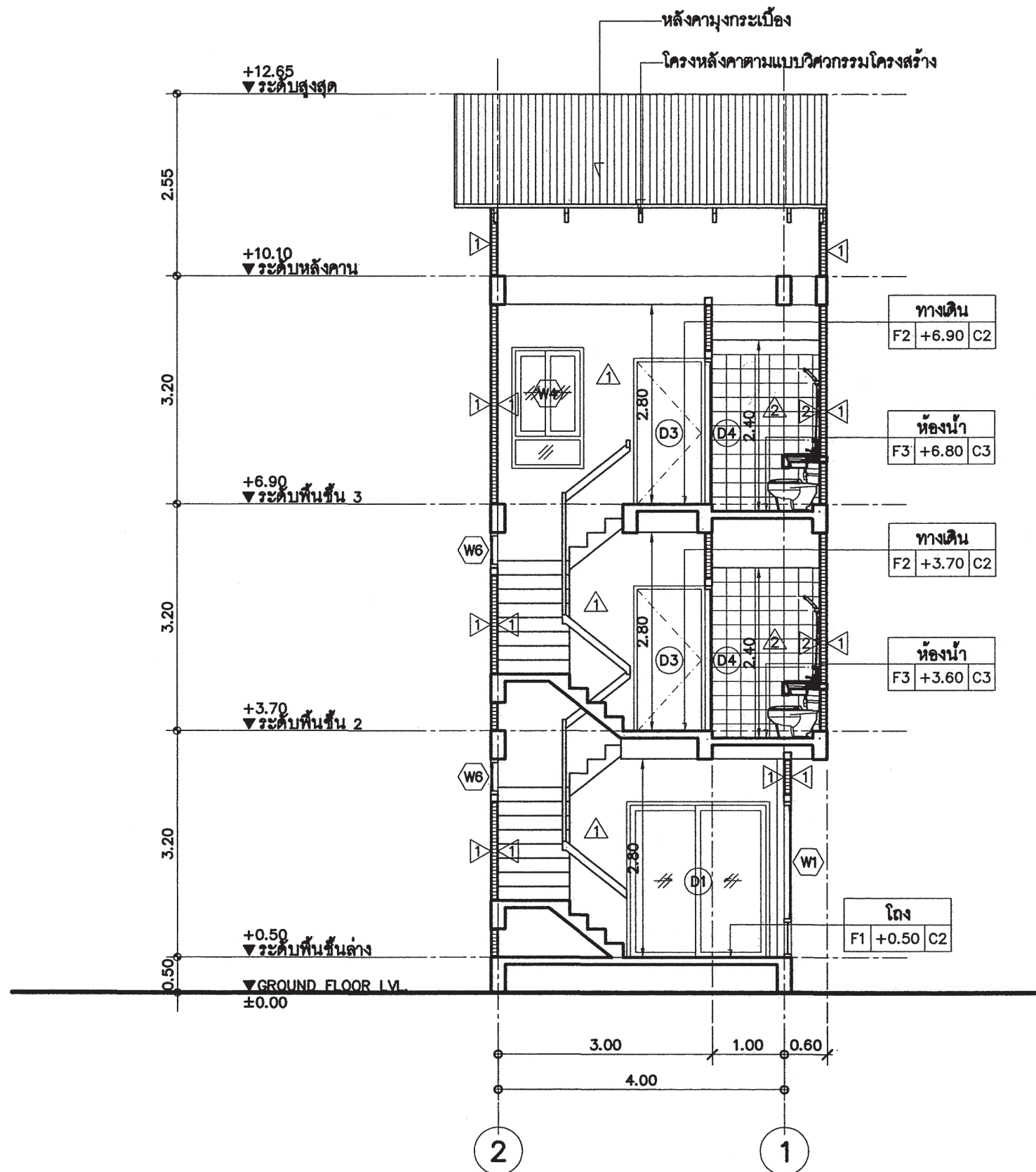
สถาปนิก
 นายอนุศักดิ์ แสงสังสิทธิ์ สสจ.2495
 วิศวกรโครงสร้าง
 นายชูเวช เสนปาน กย.43016
 วิศวกรไฟฟ้า
 นายจตุร มาสุใจ กฟท.2457
 วิศวกรสุขาภิบาล
 นายศิระสิทธิ์ พิมพ์ศิษย์ สย.8489
 วิศวกรเครื่องกล
 นายช่างเขียนแบบ
 นายเอกวิวัฒน์ กลิ่นระวี

แบบ บ้านพักอาศัย 3 ชั้น
 แบบที่ 090
 ชื่อบ้าน สิงขรา
 เจ้าของ
 สถานที่

แบบแสดง
 รูปตัด 1
 วันที่ : 30 พฤษภาคม 2557
 ครั้งที่ : A-08
 รวม : 13

แผ่นที่ : 08
 รวมแผ่น : 28

FILE :
 รายการแก้ไขแบบ



รูปตัด 2
มาตราส่วน 1:75



สำนักงานโยธา
กรุงเทพมหานคร

โครงการ
แบบบ้านยิมเพื่อประชาชน ระยะที่ 3

ตามนโยบาย
ม.ร.ว. สุขุมพันธุ์ บริพัตร
ผู้ว่าราชการกรุงเทพมหานคร
นายจุมพล สำเภาพล
รองผู้ว่าราชการกรุงเทพมหานคร
นางนันทนา ชลิตานนท์
ปลัดกรุงเทพมหานคร

ผู้อำนวยการสำนักงานโยธา

รองผู้อำนวยการสำนักงานโยธา
นายวิศักดิ์ เลิศประพันธ์

ผู้อำนวยการสำนักงานออกแบบ
นายวิวัฒน์ บรรพต

หัวหน้ากลุ่มงานสถาปัตยกรรม
นายสินธุ์ บุญปักษ์

หัวหน้ากลุ่มงานวิศวกรรมอาคาร
นายอริยะ เมษะกุล

สถาปนิก
นายอนุศักดิ์ แสงสังสิทธิ์ สสจ.2495

วิศวกรโครงสร้าง
นายชวต เตนปาน ภย.43016

วิศวกรไฟฟ้า
นายชญญ มกสุโขง ภพท.2457

วิศวกรสุขาภิบาล
นายจิระสิทธิ์ พิมพ์โตภย์ สข.8489

วิศวกรเครื่องกล

นายช่างเขียนแบบ
นายเอกวิวัฒน์ กสิณระวี

แบบ บ้านพักอาศัย 3 ชั้น
แบบที่ 090
ชื่อบ้าน สิงขร
เจ้าของ

สถานที่

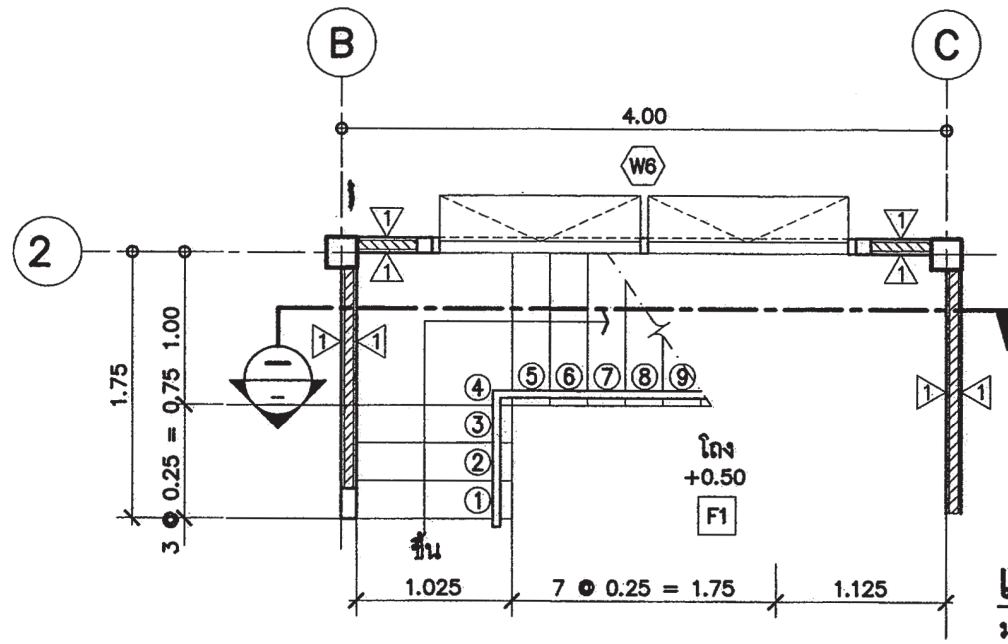
แบบแสดง
รูปตัด 2

วันที่ : 30 พฤษภาคม 2557	เลขที่ A-09	รวม 13
-----------------------------	----------------	-----------

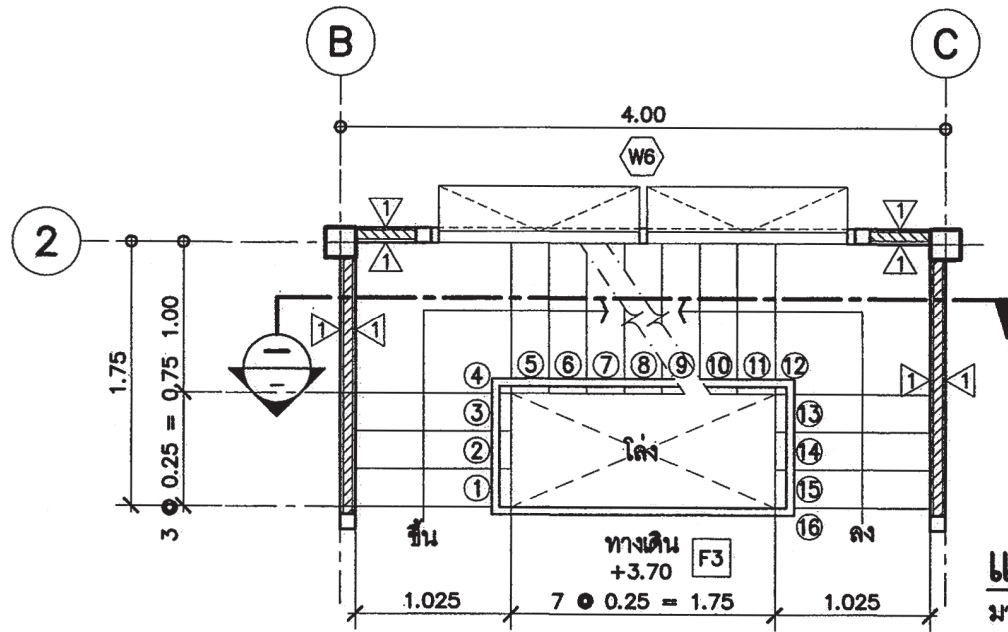
แผ่นที่ 09	รวมแผ่น 28
---------------	---------------

FILE :

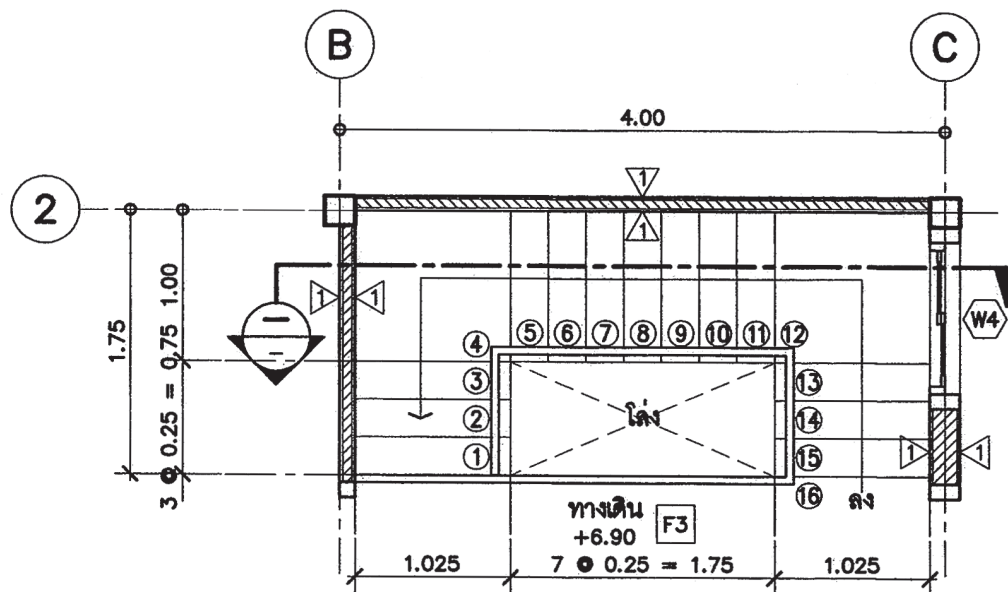
รายการแก้ไขแบบ



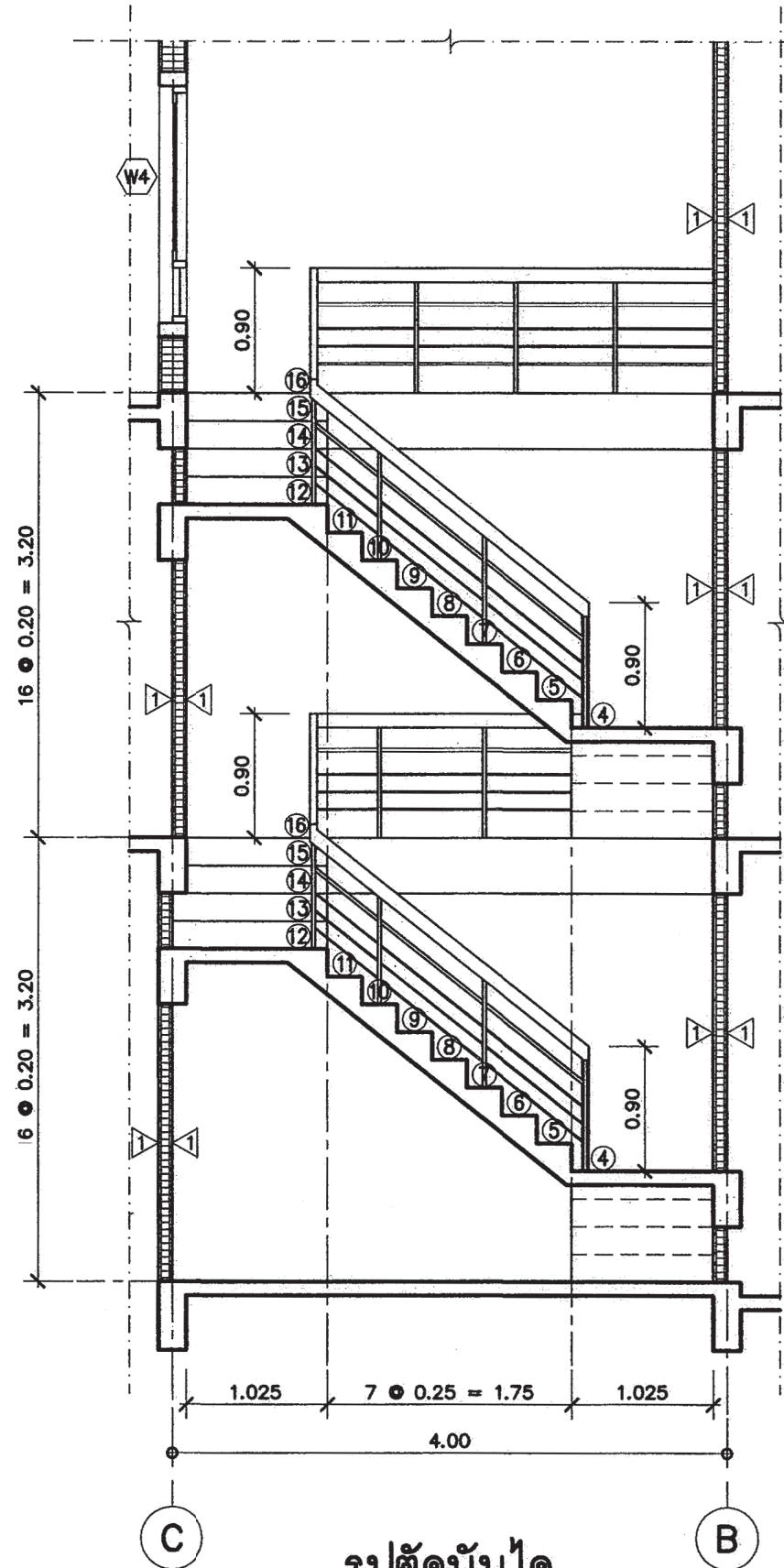
แบบขยายแปลนบันได (ชั้นล่าง)
 มาตรฐาน 1:50




แบบขยายแปลนบันได (ชั้น 2)
 มาตรฐาน 1:50

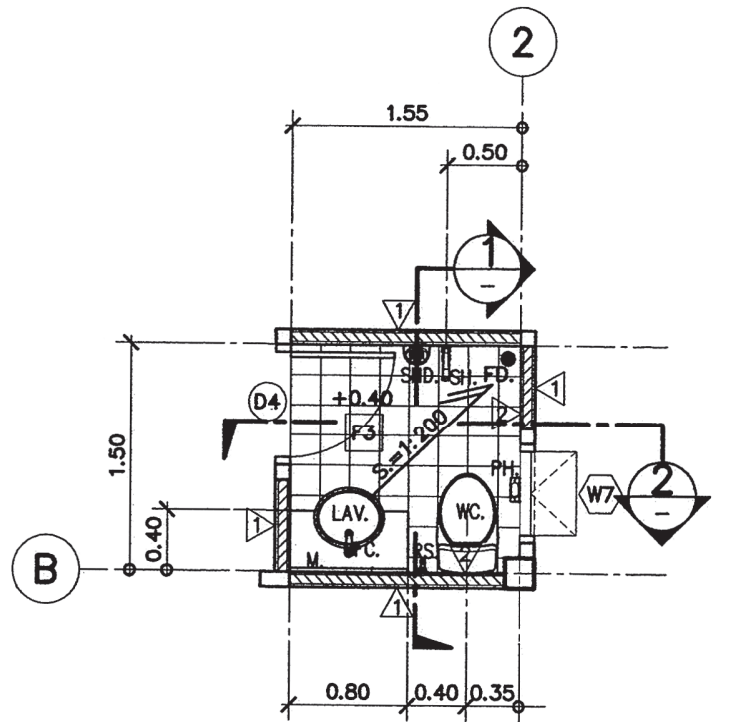


แบบขยายแปลนบันได (ชั้น 3)
 มาตรฐาน 1:50

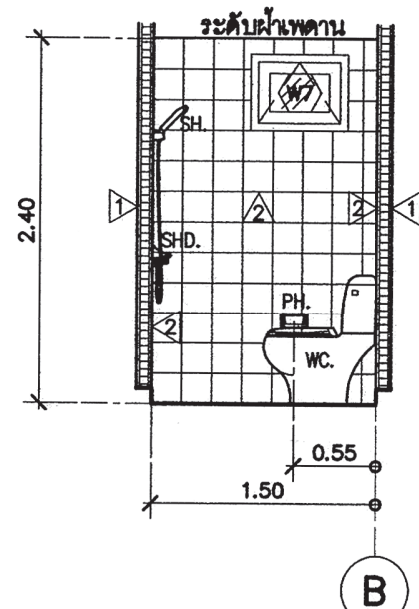


รูปตัดบันได
 มาตรฐาน 1:50

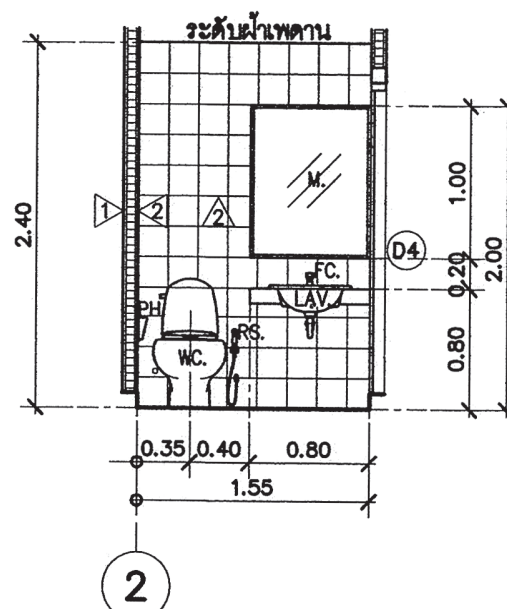
 สำนักงานโยธา กรุงเทพมหานคร		
โครงการ แบบบ้านยืมเพื่อประชาชน ระยะที่ 3		
ตามนโยบาย ม.ร.ว. สุขุมพันธุ์ บริพัตร ผู้ว่าราชการกรุงเทพมหานคร นายจุมพล สำเภาพล รองผู้ว่าราชการกรุงเทพมหานคร นางนันทนา ชลิตานนท์ ปลัดกรุงเทพมหานคร		
ผู้อำนวยการสำนักงานโยธา		
รองผู้อำนวยการสำนักงานโยธา นายทศศักดิ์ เดิษประพันธ์		
ผู้อำนวยการสำนักงานออกแบบ นายวิวัฒน์ บรรพต		
หัวหน้ากลุ่มงานสถาปัตยกรรม นายสินธุ์ชัย บุญปิกษ์		
หัวหน้ากลุ่มงานวิศวกรรมอาคาร นายอริยะ เมษะกุล		
สถาปนิก นายอนุศักดิ์ แสงสังสิทธิ์ สสอ.2495		
วิศวกรโครงสร้าง นายชวพร เสนบ้าน ภย.43016		
วิศวกรไฟฟ้า นายจตุร มาตุสใจ ภทท.2457		
วิศวกรสุขาภิบาล นายศิระสิทธิ์ พิมพ์ดิษฐ์ สย.8489		
วิศวกรเครื่องกล		
นายช่างเขียนแบบ นายอภิรักษ์ กลิ่นระวี		
แบบ บ้านพักอาศัย 3 ชั้น แบบที่ 090 ชื่อบ้าน สิงขรา เจ้าของ สถานที่		
แบบแสดง แบบขยายบันได		
วันที่ : 30 พฤษภาคม 2567	ครั้งที่ : A-10	รวม : 13
แผ่นที่ : 10	รวมแผ่น : 28	
FILE :		
รายการแก้ไขแบบ		



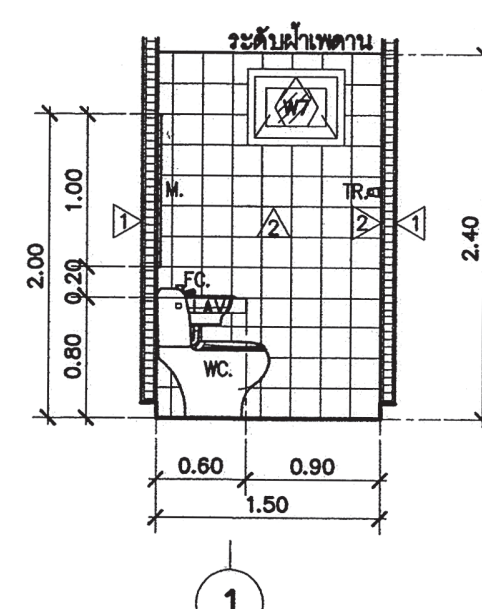
แบบขยายแปลนห้องน้ำ (ชั้นล่าง)
 มาตรฐาน 1:50



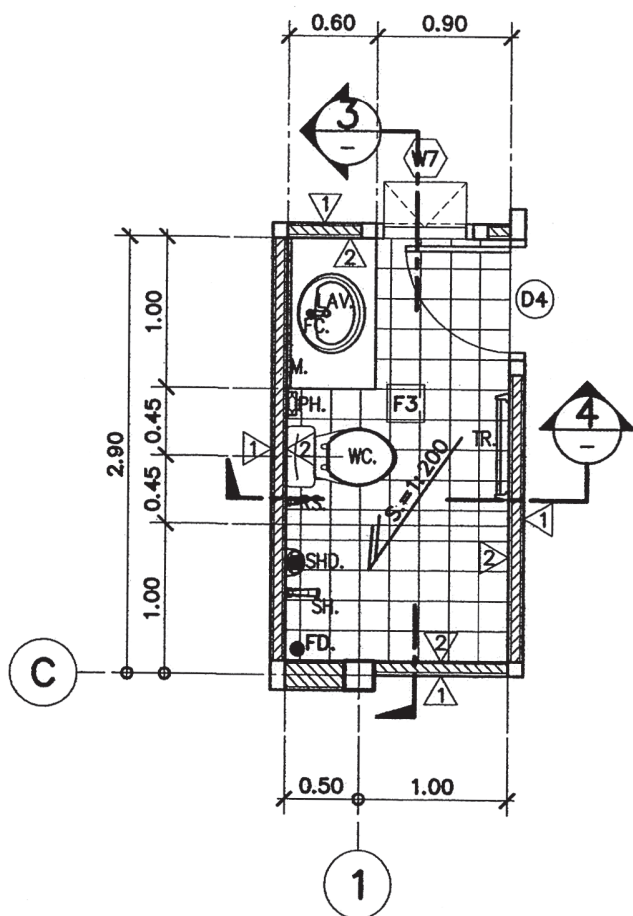
รูปตัด 1-1
 มาตรฐาน 1:50



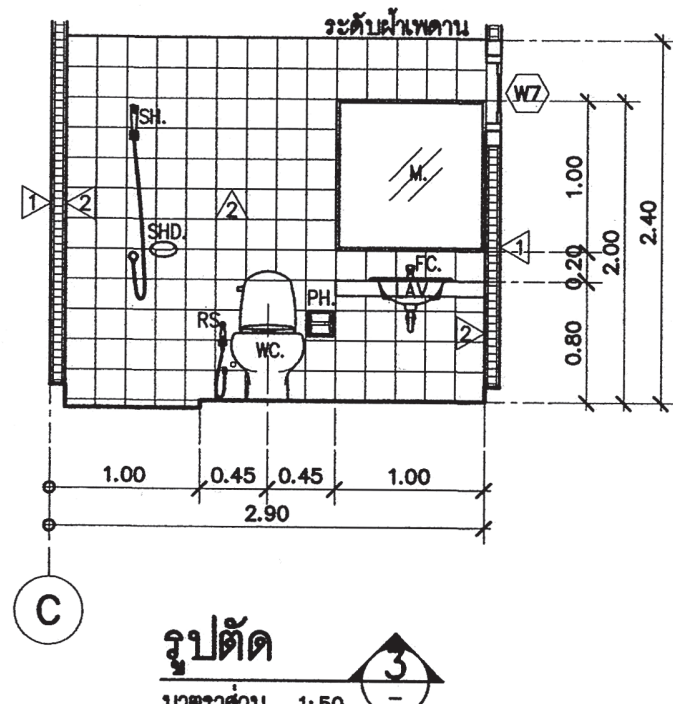
รูปตัด 2-2
 มาตรฐาน 1:50



รูปตัด 3-3
 มาตรฐาน 1:50



แบบขยายแปลนห้องน้ำ (ชั้น 2,3)
 มาตรฐาน 1:50



รูปตัด 3-3
 มาตรฐาน 1:50

รายการประกอบแบบสุขภัณฑ์ห้องน้ำ (SANITARY WARE TOILET)			ติดตั้งจากพื้น
1	LAV.	อ่างล้างหน้า (LAVATORY FAUCET STOP VALVE)	0.80
2	FC.	ก๊อกน้ำอ่างล้างหน้า (FAUCET)	VARIES
3	M.	กระจกเงา (MIRROR)	1.00
4	WC.	โถชักโครก (TOILET PAN)	-
5	RS.	สายชำระ (RINSING SPRAY)	0.40
6	PH.	ที่ใส่กระดาษชำระ (PAPER HOLDER)	0.60
7	SH.	ฝักบัวอาบน้ำ (HEAD SHOWER)	1.80
8	SHD.	ที่ใส่สบู่ (SOAP HOLDER)	1.00
9	FD.	รูระบายน้ำทิ้งที่พื้น ๑ 3" (FLOOR DRAIN)	-
10	TR.	ราวแขวนผ้า (TOWEL BAR)	1.50
หมายเหตุ			สุขภัณฑ์ระบุรุ่นและยี่ห้อภายหลัง โดยเจ้าของ



สำนักงานโยธา
 กรุงเทพมหานคร

โครงการ
 แบบบ้านยืมเพื่อประชาชน ระยะที่ 3

ตามนโยบาย
 ม.ร.ว. สุขุมพันธุ์ บริษัท
 ผู้ว่าราชการกรุงเทพมหานคร
 นายจุมพล สำเภาพล
 รองผู้ว่าราชการกรุงเทพมหานคร
 นางนันทนา ชลิตานนท์
 ปลัดกรุงเทพมหานคร

ผู้อำนวยการสำนักการโยธา

รองผู้อำนวยการสำนักการโยธา
 นายทวิศักดิ์ เลิศประพันธ์

ผู้อำนวยการสำนักงานออกแบบ
 นายวิวัฒน์ บรรพต

หัวหน้ากลุ่มงานสถาปัตยกรรม
 นายสินธุ์ชัย บุญมิตร

หัวหน้ากลุ่มงานวิศวกรรมอาคาร
 นายอริยะ เมษะกุล

สถาปนิก
 นายอนุศักดิ์ แสงสังสิทธิ์ สสจ.249๕

วิศวกรโครงสร้าง
 นายชวกร เสนบ้าน ภย.43016

วิศวกรไฟฟ้า
 นายจตุร มาสุใจ ภท.2457

วิศวกรสุขาภิบาล
 นายจิระสิทธิ์ ทิมสลิษฐ์ สย.๑489

วิศวกรเครื่องกล

นายช่างเขียนแบบ
 นายเอกวิวัฒน์ กลิ่นระวี

นายช่างเขียนแบบ

นายเอกวิวัฒน์ กลิ่นระวี

นายเอกวิวัฒน์ กลิ่นระวี

นายเอกวิวัฒน์ กลิ่นระวี

นายเอกวิวัฒน์ กลิ่นระวี

นายเอกวิวัฒน์ กลิ่นระวี

นายเอกวิวัฒน์ กลิ่นระวี

นายเอกวิวัฒน์ กลิ่นระวี

นายเอกวิวัฒน์ กลิ่นระวี

นายเอกวิวัฒน์ กลิ่นระวี

นายเอกวิวัฒน์ กลิ่นระวี

นายเอกวิวัฒน์ กลิ่นระวี

นายเอกวิวัฒน์ กลิ่นระวี

นายเอกวิวัฒน์ กลิ่นระวี

นายเอกวิวัฒน์ กลิ่นระวี

นายเอกวิวัฒน์ กลิ่นระวี

นายเอกวิวัฒน์ กลิ่นระวี

นายเอกวิวัฒน์ กลิ่นระวี

นายเอกวิวัฒน์ กลิ่นระวี

นายเอกวิวัฒน์ กลิ่นระวี

นายเอกวิวัฒน์ กลิ่นระวี

นายเอกวิวัฒน์ กลิ่นระวี

นายเอกวิวัฒน์ กลิ่นระวี

นายเอกวิวัฒน์ กลิ่นระวี

นายเอกวิวัฒน์ กลิ่นระวี

นายเอกวิวัฒน์ กลิ่นระวี

นายเอกวิวัฒน์ กลิ่นระวี

นายเอกวิวัฒน์ กลิ่นระวี

นายเอกวิวัฒน์ กลิ่นระวี

นายเอกวิวัฒน์ กลิ่นระวี

นายเอกวิวัฒน์ กลิ่นระวี

นายเอกวิวัฒน์ กลิ่นระวี



สำนักงานโยธา
กรุงเทพมหานคร

โครงการ
แบบบ้านยืมเพื่อประชาชน ระยะที่ 3

ตามนโยบาย
ม.ร.ว. สุขุมพันธุ์ บริพัตร
ผู้ว่าราชการกรุงเทพมหานคร
นายจุมพล สำเภาพล
รองผู้ว่าราชการกรุงเทพมหานคร
นางนันทนา ชลิตานนท์
ปลัดกรุงเทพมหานคร

ผู้อำนวยการสำนักการโยธา	
รองผู้อำนวยการสำนักการโยธา	
นายทวีศักดิ์ เลิศประพันธ์	
ผู้อำนวยการสำนักงานออกแบบ	
นายวิเชนทร์ บรรพต	
หัวหน้ากลุ่มงานสถาปัตยกรรม	
นายสินธุ์ชัย บุญปักษ์	
หัวหน้ากลุ่มงานวิศวกรรมอาคาร	
นายอริยะ เมธะกุล	
สถาปนิก	
นายอนุศักดิ์ แซ่สังสิทธิ์ สสจ.2495	
วิศวกรโครงสร้าง	
นายชูวธ เสนปาน กย.43016	
วิศวกรไฟฟ้า	
นายจรูญ มาตุใจ กพท.2457	
วิศวกรสุขาภิบาล	
นายวิระสิทธิ์ ทิมสลิขัย สย.8489	
วิศวกรเครื่องกล	
นายช่างเขียนแบบ	
นายเอกวิวัฒน์ กลิ่นระรื่น	

แบบ บ้านพักอาศัย 3 ชั้น
แบบที่ 090
ชื่อบ้าน สิงขรา
เจ้าของ
สถานที่

แบบแสดง		
แบบขยายประตู		
วันที่ : 30 พฤษภาคม 2557	ครั้งที่ : A-12	รวม : 13

แผ่นที่ 12	รวมแผ่น 28
FILE :	
รายการแก้ไขแบบ	

ประตูหมายเลข	①	ประตูหมายเลข	②	ประตูหมายเลข	③	ประตูหมายเลข	④
ชนิด	ประตูบานเลื่อนสลับ	ชนิด	ประตูบานเลื่อนสลับ พร้อมช่องแสง	ชนิด	ประตูบานเปิดเดี่ยว	ชนิด	ประตูบานเปิดเดี่ยว
วงกบ	อลูมิเนียม ขนาด 2" x 4" สีดำ	วงกบ	อลูมิเนียม ขนาด 2" x 4" สีดำ	วงกบ	ไม้เนื้อแข็ง ขนาด 2" x 4"	วงกบ	ไม้เนื้อแข็ง ขนาด 2" x 4"
กรอบบาน	อลูมิเนียม ขนาด 2" x 2" สีดำ	กรอบบาน	อลูมิเนียม ขนาด 2" x 2" สีดำ	กรอบบาน	บานประตูไม้ขัดสี	กรอบบาน	บานประตูไม้เนื้อแข็ง เจาะเกล็ดระบายอากาศ
ลูกพับ	กระจากไต สีเขียว ตัดแสงหนา 6 มม	ลูกพับ	กระจากไต สีเขียว ตัดแสงหนา 6 มม	ลูกพับ		ลูกพับ	ไม้เนื้อแข็ง
อื่นๆ	อุปกรณ์ครบชุด ตามมาตรฐานของผู้ผลิต	อื่นๆ	อุปกรณ์ครบชุด ตามมาตรฐานของผู้ผลิต	อื่นๆ	อุปกรณ์ครบชุด ตามมาตรฐานของผู้ผลิต	อื่นๆ	อุปกรณ์ครบชุด ตามมาตรฐานของผู้ผลิต
ประตูหมายเลข	⑤	ประตูหมายเลข		ประตูหมายเลข		ประตูหมายเลข	
ชนิด	ประตูบานเปิดเดี่ยว	ชนิด		ชนิด		ชนิด	
วงกบ	ไม้เนื้อแข็ง ขนาด 2" x 4"	วงกบ		วงกบ		วงกบ	
กรอบบาน	บานประตูไม้ขัดสี	กรอบบาน		กรอบบาน		กรอบบาน	
ลูกพับ		ลูกพับ		ลูกพับ		ลูกพับ	
อื่นๆ	อุปกรณ์ครบชุด ตามมาตรฐานของผู้ผลิต	อื่นๆ		อื่นๆ		อื่นๆ	



สำนักงานโยธา
กรุงเทพมหานคร

โครงการ

แบบบ้านยิมเพื่อประชาชน ระยะที่ 3

ตามนโยบาย

ม.ร.ว. สุขุมพันธุ์ บริพัตร
ผู้ว่าราชการกรุงเทพมหานคร
นายจุมพล สำเภาพล
รองผู้ว่าราชการกรุงเทพมหานคร
นางนันทนา ชลิตานนท์
ปลัดกรุงเทพมหานคร

ผู้อำนวยการสำนักการโยธา

รองผู้อำนวยการสำนักการโยธา

นายวิศักดิ์ เลิศประพันธ์

ผู้อำนวยการสำนักงานออกแบบ

นายวิวัฒน์ บรรพต

หัวหน้ากลุ่มงานสถาปัตยกรรม

นายสินธุ์ชัย บุญปักษ์

หัวหน้ากลุ่มงานวิศวกรรมอาคาร

นายอริยะ เมฆะกุล

สถาปนิก

นายอนุศักดิ์ แสงสังสิทธิ์ สสจ.2495

วิศวกรโครงสร้าง

นายชวพร เสนบ้าน ภย.43016

วิศวกรไฟฟ้า

นายจตุร มงคลใจ กท.2457

วิศวกรสุขาภิบาล

นายศิระสิทธิ์ ทิมสโตย สย.8489

วิศวกรเครื่องกล

นายช่างเขียนแบบ

นายอภิรักษ์ กลิ่นระรื่น

แบบ บ้านพักอาศัย 3 ชั้น

แบบที่ 090

ชื่อบ้าน สิงขรา

พื้นที่

สถานที่

แบบแสดง

แบบขยายหน้าตัด

วันที่ : 30 พฤษภาคม 2557

ครั้งที่ : A-13

รวม : 13

แผ่นที่ : 13

รวมแผ่น : 28

FILE :

รายการแก้ไขแบบ

หน้าตัดหมายเลข	W1	หน้าตัดหมายเลข	W2	หน้าตัดหมายเลข	W3	หน้าตัดหมายเลข	W4
ชนิด	หน้าต่างบานเลื่อนสลับ พร้อมช่องแสง	ชนิด	หน้าต่างบานเลื่อนสลับ พร้อมช่องแสง	ชนิด	หน้าต่างบานเลื่อนสลับ พร้อมช่องแสง	ชนิด	หน้าต่างบานเลื่อนสลับ พร้อมช่องแสง
วงกบ	อลูมิเนียม ขนาด 2" x 4" สีดำ	วงกบ	อลูมิเนียม ขนาด 2" x 4" สีดำ	วงกบ	อลูมิเนียม ขนาด 2" x 4" สีดำ	วงกบ	อลูมิเนียม ขนาด 2" x 4" สีดำ
กรอบบาน	อลูมิเนียม ขนาด 2" x 2" สีดำ	กรอบบาน	อลูมิเนียม ขนาด 2" x 2" สีดำ	กรอบบาน	อลูมิเนียม ขนาด 2" x 2" สีดำ	กรอบบาน	อลูมิเนียม ขนาด 2" x 2" สีดำ
ลูกพับ	กระจากโต สีเขียว ตัดแสงหนา 6 มม.	ลูกพับ	กระจากโต สีเขียว ตัดแสงหนา 6 มม.	ลูกพับ	กระจากโต สีเขียว ตัดแสงหนา 6 มม.	ลูกพับ	กระจากโต สีเขียว ตัดแสงหนา 6 มม.
อื่นๆ	อุปกรณ์ครบชุด ตามมาตรฐานของผู้ผลิต	อื่นๆ	อุปกรณ์ครบชุด ตามมาตรฐานของผู้ผลิต	อื่นๆ	อุปกรณ์ครบชุด ตามมาตรฐานของผู้ผลิต	อื่นๆ	อุปกรณ์ครบชุด ตามมาตรฐานของผู้ผลิต
หน้าตัดหมายเลข	W5	หน้าตัดหมายเลข	W6	หน้าตัดหมายเลข	W7	หน้าตัดหมายเลข	
ชนิด	หน้าต่างบานเลื่อนสลับ พร้อมช่องแสง	ชนิด	หน้าต่างบานกระทุ้ง	ชนิด	หน้าต่างบานกระทุ้ง	ชนิด	
วงกบ	อลูมิเนียม ขนาด 2" x 4" สีดำ	วงกบ	อลูมิเนียม ขนาด 2" x 4" สีดำ	วงกบ	อลูมิเนียม ขนาด 2" x 4" สีดำ	วงกบ	
กรอบบาน	อลูมิเนียม ขนาด 2" x 2" สีดำ	กรอบบาน	อลูมิเนียม ขนาด 2" x 2" สีดำ	กรอบบาน	อลูมิเนียม ขนาด 2" x 2" สีดำ	กรอบบาน	
ลูกพับ	กระจากโต สีเขียว ตัดแสงหนา 6 มม.	ลูกพับ	กระจากโต สีเขียว ตัดแสงหนา 6 มม.	ลูกพับ	กระจากโต สีเขียว ตัดแสงหนา 6 มม.	ลูกพับ	
อื่นๆ	อุปกรณ์ครบชุด ตามมาตรฐานของผู้ผลิต	อื่นๆ	อุปกรณ์ครบชุด ตามมาตรฐานของผู้ผลิต	อื่นๆ	อุปกรณ์ครบชุด ตามมาตรฐานของผู้ผลิต	อื่นๆ	

รายการประกอบแบบด้านวิศวกรรมโยธา

1. ซีเมนต์

- 1.1 ส่วนผสมของโครงสร้างคอนกรีตเสริมเหล็กทั้งหมดต้องใช้ PORTLAND CEMENT ประเภทที่ 1 ที่มีคุณสมบัติตามมาตรฐานผลิตภัณฑ์อุตสาหกรรมเท่านั้น
- 1.2 ถ้าไม่ได้ระบุเป็นอย่างอื่น ต้องมีส่วนผสมของซีเมนต์ไม่น้อยกว่า 325 กิโลกรัมต่อคอนกรีตลูกบาศก์เมตร

2. คอนกรีต

- 2.1 คอนกรีตที่ใช้สำหรับงานโครงสร้างของอาคารเช่นเสาเข็ม , ฐานราก , เสา และพื้น ฯลฯ ต้องมีกำลังอัดประลัยไม่น้อยกว่า 180ksc เมื่ออายุ 28 วัน โดยทดสอบจากแท่งคอนกรีตตัวอย่างรูปทรงกระบอก 150x300 มม.
- 2.2 ADMIXTURE ที่ใช้ต้องมีคุณสมบัติตาม ASTM หรือ BS.

3. งานเหล็ก

- 3.1 คุณสมบัติของเหล็กเสริมคอนกรีต มีดังนี้

ขนาดเหล็กเสริม mm.	ชั้นคุณภาพ	มาตรฐาน	หมายเหตุ
RB6 , RB9	SR-24	มอก. 20-2543	
DB12 ขึ้นไป	SD-40	มอก. 24-2548	

- 3.2 เหล็กรูปพรรณ , เหล็กกลวงสำหรับก่อสร้าง

- 3.2.1 เหล็กรูปพรรณที่จะใช้ต้องมีคุณสมบัติตาม มอก. 1227-2539 , มอก. 1228-2549 หรือ JIS

เหล็กกลวงที่จะใช้ต้องมีคุณสมบัติตาม มอก. 107-2533 หรือ JIS และเหล็กรูปพรรณเชื่อมประกอบจะต้องมี

คุณสมบัติตาม มอก. 1303-2538

- 3.2.2 เหล็กรูปพรรณทั้งหมดต้องเป็นของใหม่ ไม่เคยใช้งานมาก่อน ตรงไม่บิดเบี้ยว ไม่มีรอยตำหนิ

ไม่มีสนิมกร่อน ไม่เปื้อนดี หรือน้ำมัน

- 3.2.3 การต่อเหล็กรูปพรรณ ถ้าไม่จำเป็นจริงๆแล้วห้ามต่อ ในกรณีที่มีการต่อเหล็ก รอยต่อของเหล็กต้องมี

กำลังมากกว่าหรือเท่ากับเหล็กที่ไม่มีรอยต่อ การต่อให้ต่อจุดเดียวเท่านั้น และการต่อให้เป็นไปตามมาตรฐาน AISC

- 3.2.4 การประกอบการติดตั้ง ให้ดำเนินการตามมาตรฐาน AISC หรือตามมาตรฐานสำหรับอาคารเหล็ก

รูปพรรณของ วลท. ที่ 1015-40

- 3.2.5 ผู้รับจ้างจะต้องทำ ค้ำยัน ยึดโครง ให้เพียงพอเพื่อยึดโครงสร้างให้แน่นหนาอยู่ในแนวและตำแหน่งที่ต้องการ

- 3.2.6 องค์อาคารที่วางทาบหรือต่อเชื่อมจะต้องวางให้แนบสนิทเต็มหน้า

- 3.2.7 การเชื่อมต่อทั้งหมดให้ใช้วิธีเชื่อมด้วยไฟฟ้าการ (ELECTRLC ARC WELDING) โดยตลอดผิวหน้า ล้มผลัดการเชื่อมให้เป็นไปตามมาตรฐาน AWS ขนาดของรอยเชื่อมต้องไม่น้อยกว่าความหนาของแผ่นเหล็ก

- 3.2.8 ถ้าไม่ได้กำหนดให้เป็นอย่างอื่น รอยต่อระหว่างชิ้นส่วนเหล็กต่างๆ ให้ใช้วิธีเชื่อมตะเข็บตลอดแนวชน

- 3.2.9 ผิวหน้าที่จะทำการเชื่อม ต้องสะอาดปราศจากสะเก็ดร้อน สนิมกรัน ไขมัน ดี หรือสิ่งแปลกปลอมอื่นใด

- 3.2.10 ลวดเชื่อมต้องมีคุณสมบัติตาม มอก. หรือ AWS หรือ AISC

- 3.2.11 ให้ทำค้ำยันลิ้นไม้ไม่น้อยกว่า 2 ชั้น คุณภาพเทียบเท่า RUST O-LEAM , JOTAN , SIKKENS

4. เสาเข็ม

- 4.1 เสาเข็มคอนกรีตอัดแรง เป็นเสาเข็มของ MP , GPS , GEL , CPM , T-COM หรือเทียบเท่า หรือเสาเข็มเจาะ(ตามแบบแฉัด)

- เสาเข็มคอนกรีตอัดแรง ขนาด ϕ -0.15x0.15ม.

- เสาเข็มคอนกรีตอัดแรง ขนาด \times -0.18x0.18ม.พื้นที่หน้าตัดไม่น้อยกว่า 253 ตร.ซม.

- เสาเข็มคอนกรีตอัดแรง ขนาด \times -0.22x0.22ม.พื้นที่หน้าตัดไม่น้อยกว่า 351 ตร.ซม.

- เสาเข็มคอนกรีตอัดแรง ขนาด \times -0.26x0.26ม.พื้นที่หน้าตัดไม่น้อยกว่า 455 ตร.ซม.

- เสาเข็มเจาะ ขนาด ϕ 0.35 ม.

- 4.2 กำลังรับน้ำหนักบรรทุกและความยาวเสาเข็มให้พิจารณาตามแบบรายละเอียด โดยความยาว

เสาเข็มที่แท้จริง ณ ตำแหน่งที่ตั้งโครงการ อาจมีการเปลี่ยนแปลง แต่ทั้งนี้ให้กำหนดและตรวจสอบอีกครั้งโดยวิศวกรผู้ควบคุมงาน โดยเสาเข็มจะต้องมีกำลังรับน้ำหนักบรรทุกได้ไม่น้อยกว่าที่กำหนดตามแบบ

5. ระบบกันซึม

- 5.1 รายละเอียดและคุณสมบัติ

ส่วนของอาคาร	ชนิดและผลิตภัณฑ์	ผลิตภัณฑ์คุณภาพเทียบเท่า
- หลังคา ค.ล.ล. - ท่อน้ำ	น้ำยาเคมีแบบกันซึม	BRUSHBOND ของ FOSROC LANKO 225 ของ DAVCO

6. ท่อไปและการเตรียมงาน

- 6.1 รายการประกอบแบบอื่นใดที่ไม่ได้กำหนดไว้ให้ถือปฏิบัติตาม "บทกำหนดทั่วไปสำหรับการก่อสร้าง

อาคารคอนกรีตเสริมเหล็กของ วลท. "เป็นเกณฑ์


- 6.2 เนื่องจากคุณสมบัติของดินในกรุงเทพมหานคร แต่ละพื้นที่ที่มีความแตกต่างกันในด้านความล้ามาจรด

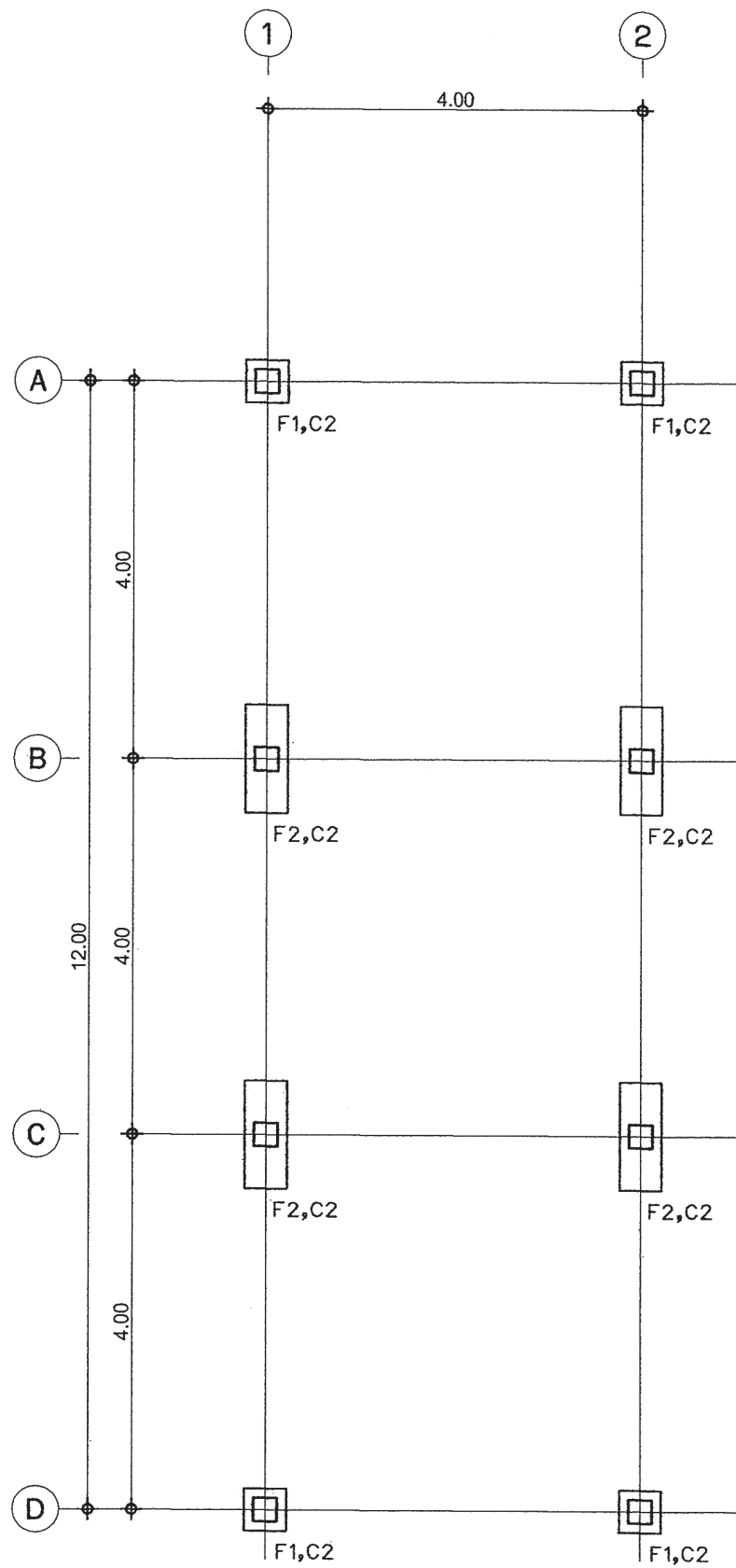
ในการรับน้ำหนักบรรทุกและมีระดับความลึกของชั้นทรายที่แตกต่างกัน ฉะนั้นก่อนทำการก่อสร้าง

เจ้าของอาคารและผู้รับจ้างต้องตรวจสอบความเหมาะสมของความยาวเสาเข็ม เพื่อให้มีค่าการรับน้ำหนักบรรทุกของเสาเข็มได้ไม่น้อยกว่าแบบที่กำหนดไว้

- 6.3 หากมีอุปสรรคในการเข้าพื้นที่ก่อสร้าง อันจะทำให้เกิดผลกระทบความเดือดร้อนรำคาญ และเกิดความเสียหาย

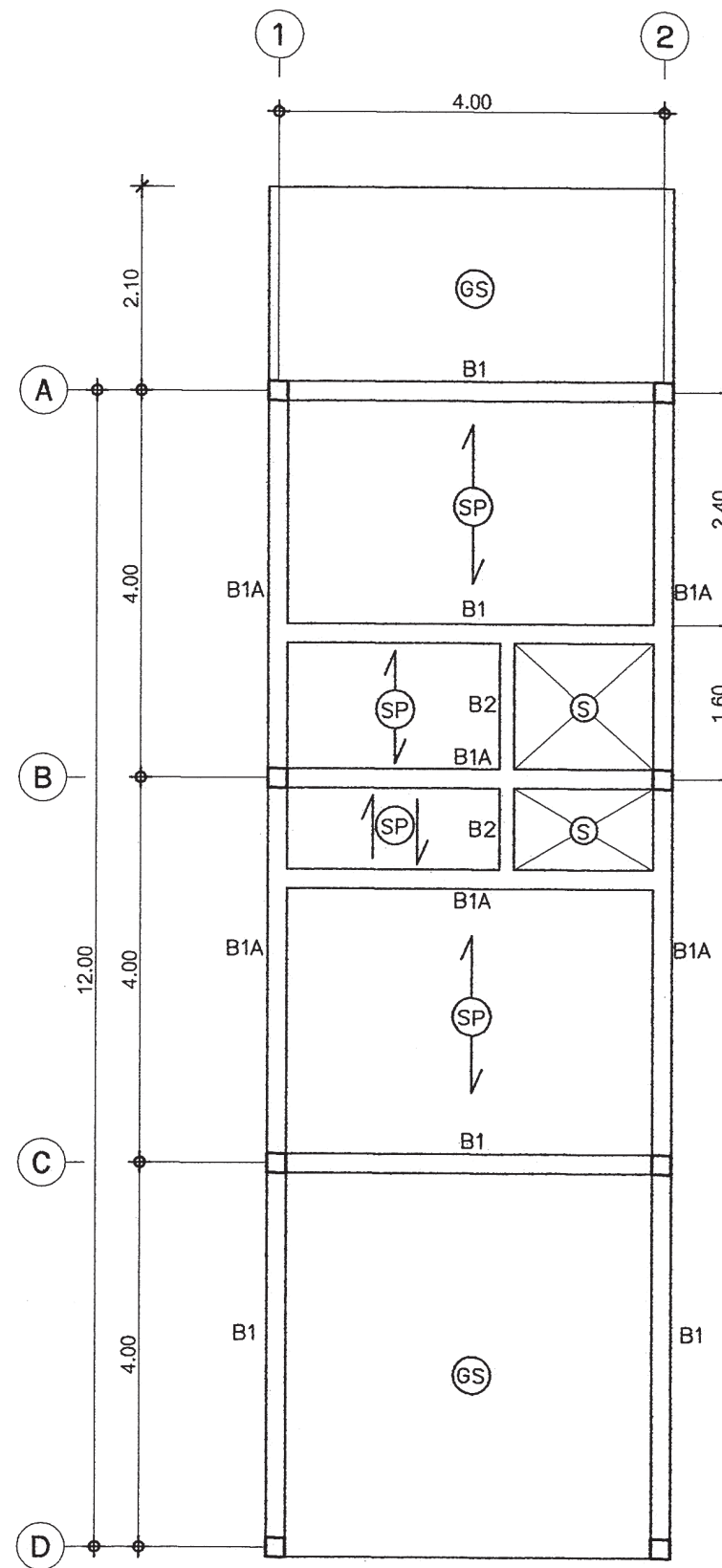
จากการใช้เสาเข็มตอกกับอาคารข้างเคียง ให้ล้ามาจรดใช้เสาเข็มเจาะเทียบเคียงความล้ามาจรดในการรับน้ำหนักบรรทุกได้

 สำนักงานโยธา กรุงเทพมหานคร		
โครงการ แบบบ้านอิมเพื่อประชาชน ระยะที่ 3		
ตามนโยบาย ม.ร.ว. สุขุมพันธุ์ บริพัตร ผู้ว่าราชการกรุงเทพมหานคร นายจุมนต์ สำนากพล รองผู้ว่าราชการกรุงเทพมหานคร นางนันทนา ชลิตานนท์ ปลัดกรุงเทพมหานคร		
ผู้อำนวยการสำนักงานโยธา		
รองผู้อำนวยการสำนักงานโยธา นายวิสิทธิ์ ธีระประพันธ์		
ผู้อำนวยการสำนักงานเขตบางเขน นายวิวัฒน์ นวราช		
หัวหน้ากลุ่มงานสถาปัตยกรรม นายสนธิ์ชัย บุญปักษ์		
หัวหน้ากลุ่มงานวิศวกรรมอาคาร นายธีระ แสงกุล		
สถาปนิก นายอนุศักดิ์ แสงสิงห์สิทธิ์ ส.ศบ.2495 วิศวกรโครงสร้าง ช.ว. นายสุทร เสน่ห์บ้าน ภษ.43016 วิศวกรไฟฟ้า นายสุญ มาสุใจ ภท.2457 วิศวกรสุขาภิบาล นายธีระสิทธิ์ ธีระสิทธิ์ ส.ศบ.8499 วิศวกรเครื่องกล		
นายช่างเขียนแบบ นายสุทร บุรณะเสน		
แบบ บ้านพักอาศัย 3 ชั้น แบบที่ 090 ซอยบ้าน สิงขรวา เจ้าของ สถานที่		
แบบมาตรฐาน รายการประกอบแบบโครงสร้าง		
วันที่ : 30 พฤษภาคม 2557	ครั้งที่ : S-01	รวม : 7
แผ่นที่ : 14	รวมแผ่น : 28	
FILE :		
รายการแก้ไขแบบ		



แปลนฐานราก-เสาตอม่อ

มาตราส่วน 1:75



แปลนเสา-คาน-พื้น ชั้นล่าง

มาตราส่วน 1:75



สำนักการโยธา
กรุงเทพมหานคร

โครงการ

แบบบ้านอิมเพื่อประชาชน ระยะที่ 3

ตามนโยบาย

ม.ร.ว. สุขุมพันธุ์ บริพัตร
ผู้ว่าราชการกรุงเทพมหานคร
นายจุฬพล ส้าภาพล
รองผู้ว่าราชการกรุงเทพมหานคร
นางนันทา ชลิตานนท์
ปลัดกรุงเทพมหานคร

ผู้อำนวยการสำนักการโยธา	
รองผู้อำนวยการสำนักการโยธา	
นายพิศักดิ์ เฉิดระพันธ์	
ผู้อำนวยการสำนักงานออกแบบ	
นายวิวัฒน์ บรรพต	
หัวหน้ากลุ่มงานสถาปัตยกรรม	
นายสันติชัย บุญมีเกียรติ	
หัวหน้ากลุ่มงานวิศวกรรมอาคาร	
นายธีระ เมธะกุล	
สถาปนิก	
นายอนุศักดิ์ แซ่ตั้งสิทธิ์ ส.ศ.อ.2485	
วิศวกรโครงสร้าง	
นายสุวัตร เต็มบ้าน ภ.ย.43016	
วิศวกรไฟฟ้า	
นายสุรบุญ มาตุสุโข ภ.ย.2457	
วิศวกรสุขาภิบาล	
นายจีระสิทธิ์ วัฒนสิทธิ์ ส.ย.8488	
วิศวกรเครื่องกล	
นายช่างเขียนแบบ	
นายสุวัตร บุญณะสน	

แบบ	บ้านพักอาศัย 3 ชั้น
แบบที่	090
ชื่อบ้าน	สิงขรวา
เจ้าของ	
สถานที่	

แบบแสดง		
แปลนตำแหน่งฐานราก		
แปลนเสา คาน พื้น ชั้นล่าง		
วันที่ :	เลขที่ :	รวม :
30 พฤษภาคม 2557	S-02	7

แผ่นที่	รวมแผ่น
15	28

FILE :
รายการแก้ไขแบบ



สำนักงานโยธา
กรุงเทพมหานคร

โครงการ

แบบบ้านอิมเพื่อประชาชน ระยะที่ 3

ตามนโยบาย

ม.ร.ว. สุขุมพันธุ์ บริพัตร
ผู้ว่าราชการกรุงเทพมหานคร
นายจุมพล สำเภาพล
รองผู้ว่าราชการกรุงเทพมหานคร
นางนันทนา ชลิตานนท์
ปลัดกรุงเทพมหานคร

ผู้อำนวยการสำนักโยธา	
รองผู้อำนวยการสำนักโยธา	
นายทวิศักดิ์ เตชะประพันธ์	
ผู้อำนวยการสำนักงานออกแบบ	
นายวีรวัฒน์ บรรพต	
หัวหน้ากลุ่มงานสถาปัตยกรรม	
นายสันติชัย บุญปิกุล	
หัวหน้ากลุ่มงานวิศวกรรมอาคาร	
นายอชิระ เมฆะกุล	

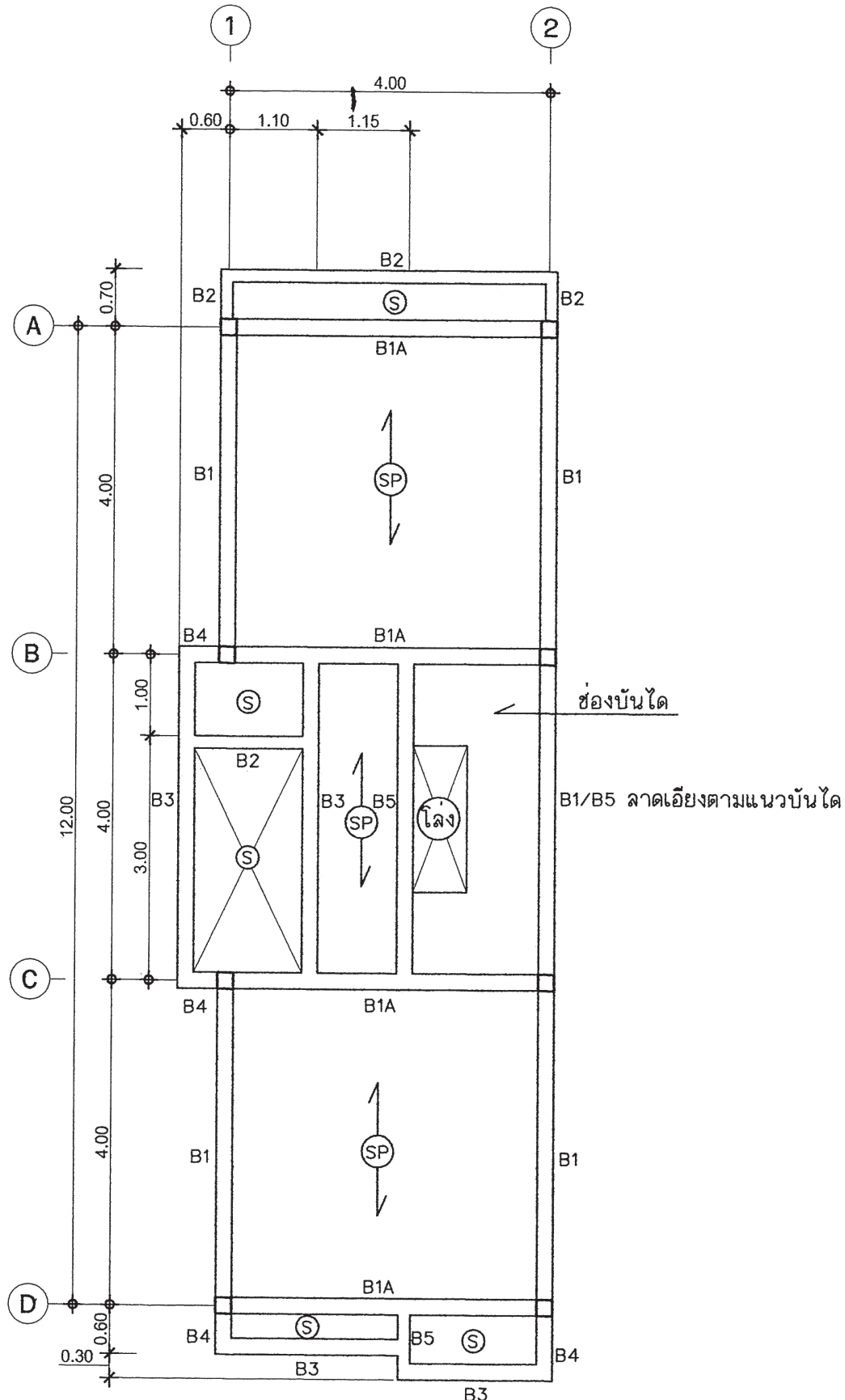
สถาปนิก	
นายอนุศักดิ์ แซ่ตั้งสิทธิ์ ส.ศอ.2495	
วิศวกรโครงสร้าง	อ. พ.
นายจตุพร เตมียานนท์ กส.43016	
วิศวกรไฟฟ้า	
นายสุรชัย มาตุจใจ กท.2457	
วิศวกรสุขาภิบาล	
นายจิระศักดิ์ วัฒนสิทธิ์ ส.ศอ.499	
วิศวกรเครื่องกล	
นายช่างเขียนแบบ	
นายจตุพร บุรณะเสน	

แบบ บ้านพักอาศัย 3 ชั้น	
แบบที่	090
ชื่อบ้าน	สิงขร
เจ้าของ	
สถานที่	

แบบแสดง		
แปลนคาน - พื้น ชั้น 2		
แปลนคาน - พื้น ชั้น 3		
วันที่ :	ครั้งที่	รวม
30 พฤษภาคม 2557	S-03	7

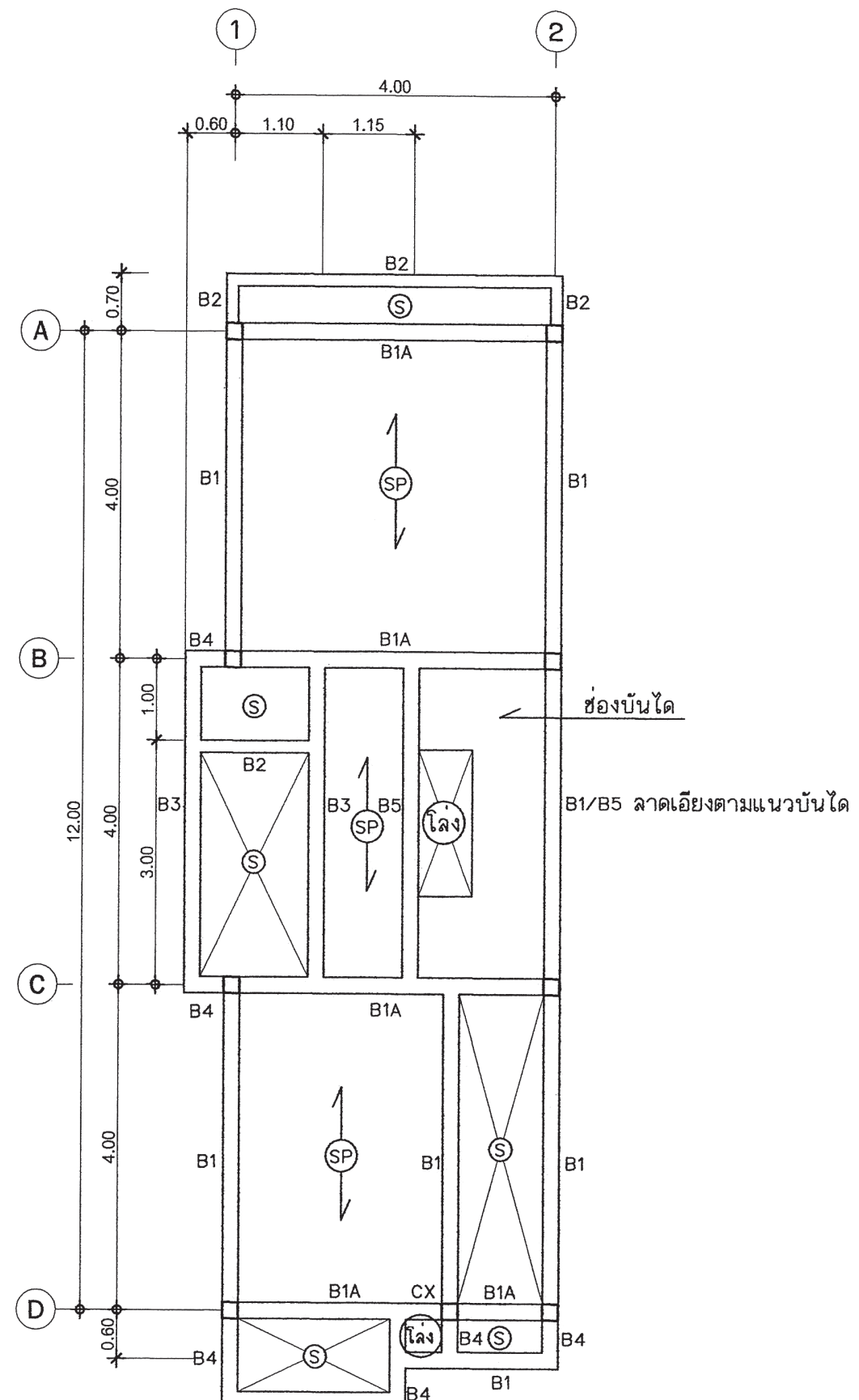
แผ่นที่	รวมแผ่น
16	28

FILE :
รายการแก้ไขแบบ



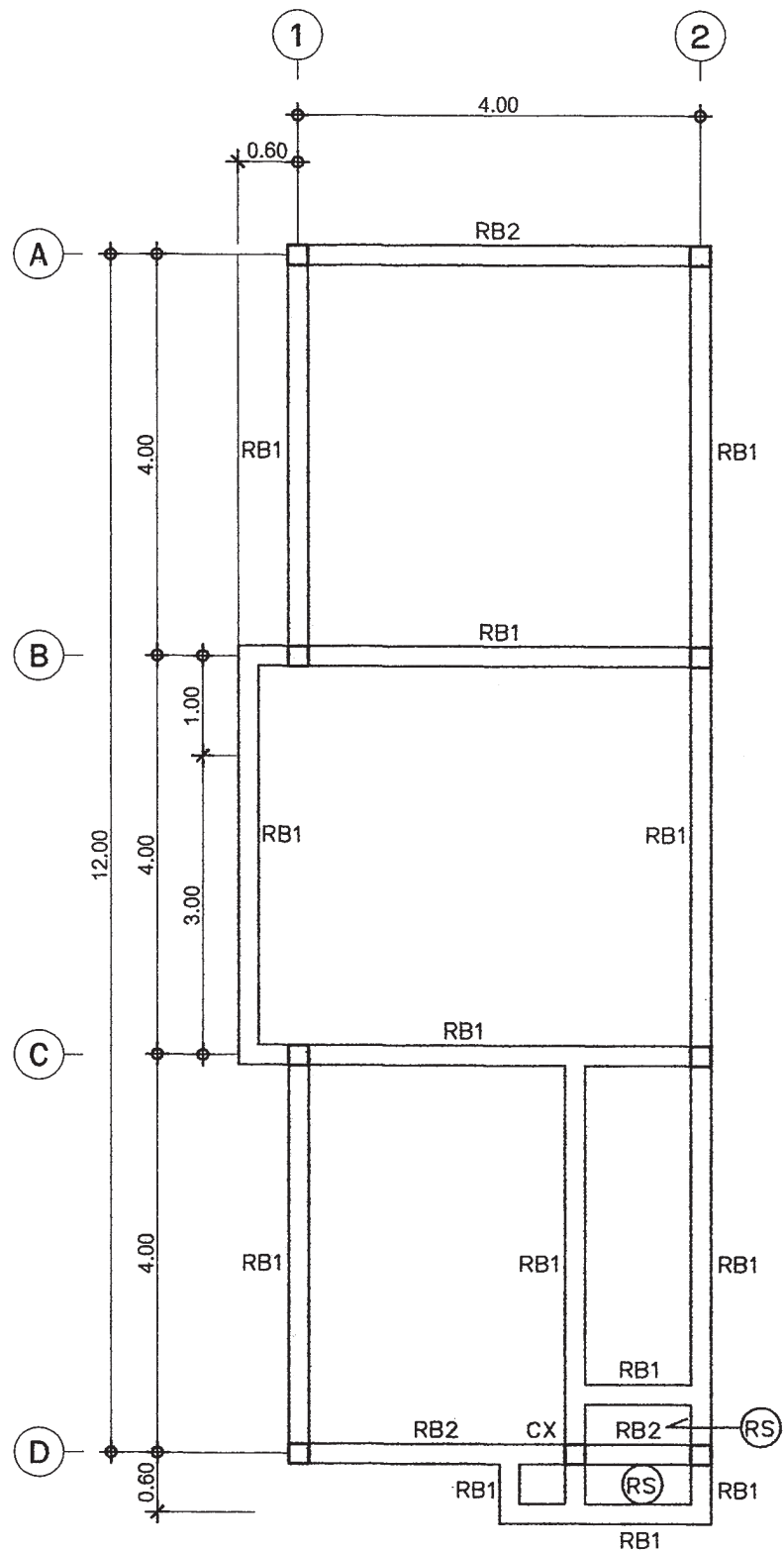
แปลนเสา-คาน-พื้น ชั้น 2

มาตราส่วน 1:75



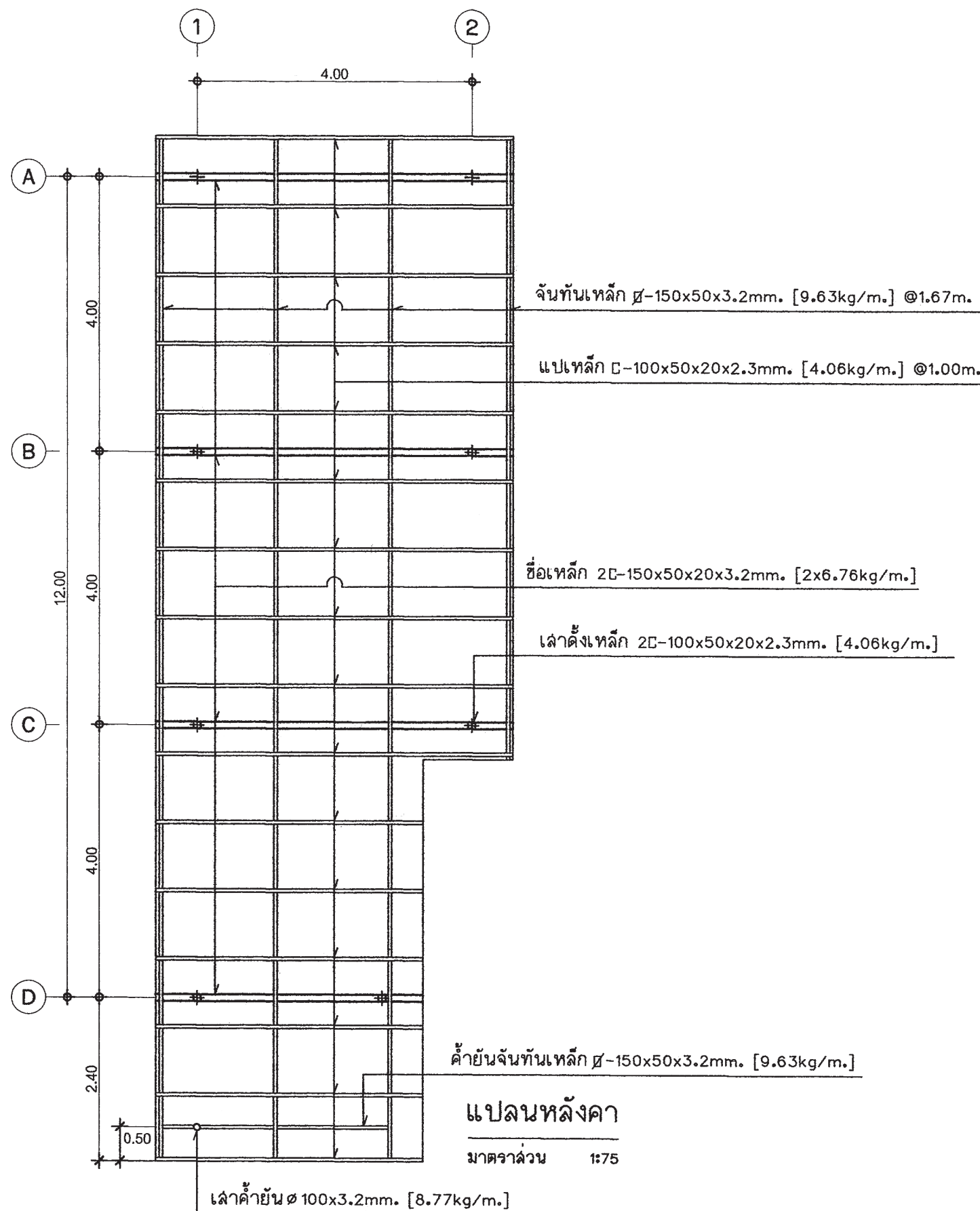
แปลนเสา-คาน-พื้น ชั้น 3

มาตราส่วน 1:75



แปลนคานหลังคา

มาตราส่วน 1:75



แปลนหลังคา

มาตราส่วน 1:75



สำนักงานโยธา
กรุงเทพมหานคร

โครงการ
แบบบ้านอิมเพื่อประชาชน ระยะที่ 3

ตามนโยบาย
ม.ร.ว. สุขุมพันธุ์ บริพัตร
ผู้ว่าราชการกรุงเทพมหานคร
นายจุมพล ส้าภาพล
รองผู้ว่าราชการกรุงเทพมหานคร
นางนันทา ชลิตานนท์
ปลัดกรุงเทพมหานคร

ผู้อำนวยการสำนักงานโยธา

รองผู้อำนวยการสำนักงานโยธา
นายวิชาญ ติปะพันธ์
ผู้อำนวยการสำนักงานออกแบบ
นายวิวัฒน์ บรรพต
หัวหน้ากลุ่มงานสถาปัตยกรรม
นายสันติชัย บุญมิตร
หัวหน้ากลุ่มงานวิศวกรรมอาคาร
นายธีระ มงคล

สถาปนิก
นายอนุศักดิ์ แสงแจ้งสิทธิ์ ส.ศ.อ.2485
วิศวกรโครงสร้าง
นายสุรพร เสน่ปาน ร.ศ.43016
วิศวกรไฟฟ้า
นายสุรชัย นาคสุใจ ภ.ท.2457
วิศวกรสุขาภิบาล
นายวิระสิทธิ์ พิณพิสัย ส.ศ.อ.488
วิศวกรเครื่องกล
นายช่างเขียนแบบ
นายสุรพร บุรณะเสน

แบบ บ้านพักอาศัย 3 ชั้น

แบบที่ 090

ชื่อบ้าน สิงขร

เจ้าของ

สถานที่

แบบมอดจ

แปลนคาน หลังคา

แปลน โครงหลังคา

วันที่ : 30 พฤษภาคม 2557

เลขที่ : S-04

รวม : 7

แผ่นที่ : 17

รวมแผ่น : 28

FILE :

รายการแก้ไขแบบ



สำนักงานโยธา
กรุงเทพมหานคร

โครงการ
แบบบ้านยืมเพื่อประชาชน ระยะที่ 3
ตามนโยบาย
ม.ร.ว. สุขุมพันธุ์ บริพัตร
ผู้ว่าราชการกรุงเทพมหานคร
นายจุฬพล สัมภาษณ์
รองผู้ว่าราชการกรุงเทพมหานคร
นางนันทนา ชลิตานนท์
ปลัดกรุงเทพมหานคร

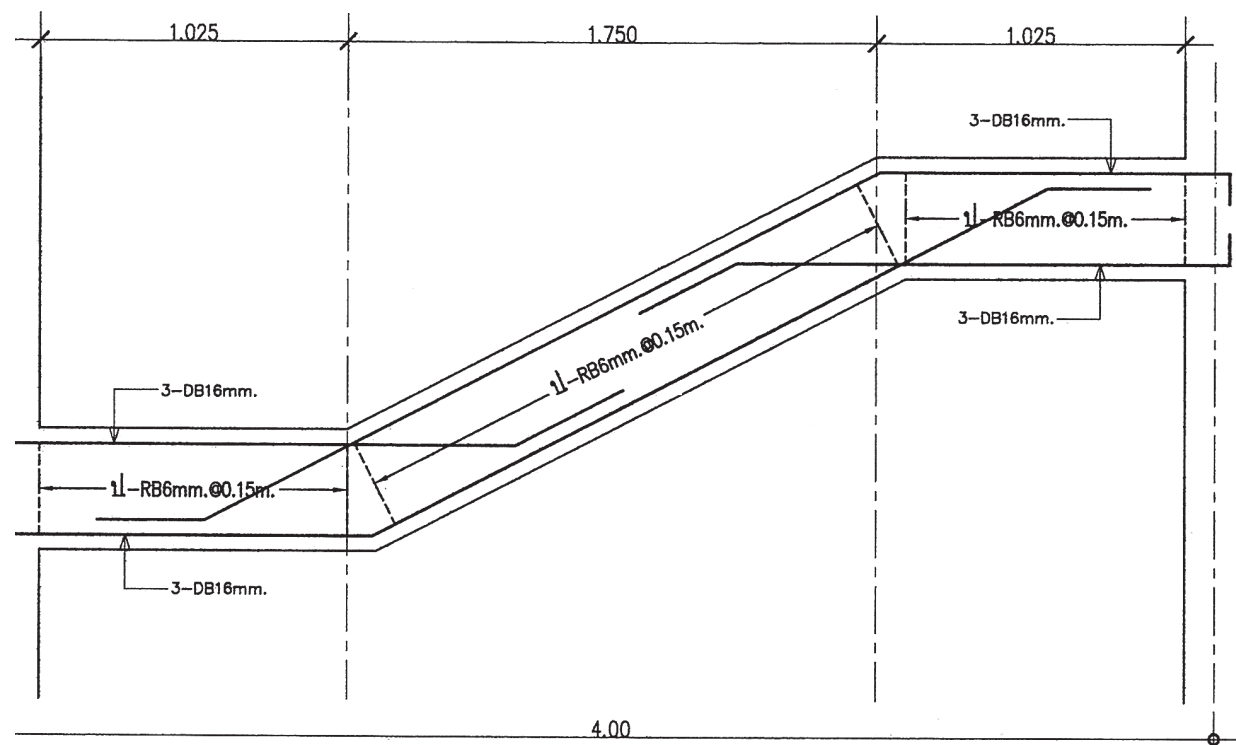
ผู้อำนวยการสำนักงานโยธา	
รองผู้อำนวยการสำนักงานโยธา	
นายทศศักดิ์ เดชประพันธ์	
ผู้อำนวยการสำนักงานออกแบบ	
นายวีรพันธ์ บรรทัด	
หัวหน้ากลุ่มงานสถาปัตยกรรม	
นายสันติชัย บุญมีเกียรติ	
หัวหน้ากลุ่มงานวิศวกรรมอาคาร	
นายชัชวาลย์ เมฆะกุล	
สถาปนิก	
นายอนุศักดิ์ แสงสังข์พิชัย ส.ศ.บ.2485	
วิศวกรโครงสร้าง 25 พ.	
นายสุวิทย์ แสนบ้าน ภย.43016	
วิศวกรไฟฟ้า	
นายสุรบุญ มาสุขใจ ภท.2457	
วิศวกรสุขาภิบาล	
นายวีระดิษฐ์ วัฒนดิษฐ์ สย.8488	
วิศวกรเครื่องกล	
นายช่างเขียนแบบ	
นายสุวิทย์ บุรณะเสน	

แบบ บ้านพักอาศัย 3 ชั้น
แบบที่ 090
ชื่อบ้าน สิงขรวา
เจ้าของ
สถานที่

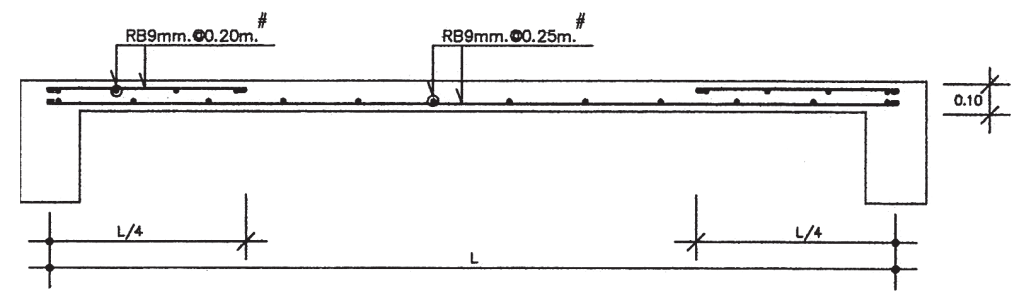
แบบแสดง		
แบบขยายโครงสร้าง 1		
วันที่ : 30 พฤษภาคม 2557	ครั้งที่ : S-05	รวม : 7

แผ่นที่ : 18	รวมแผ่น : 28
-----------------	-----------------

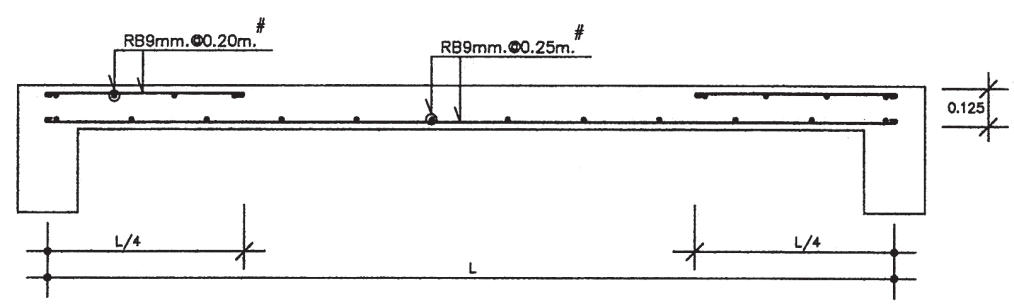
FILE :
รายการแก้ไขแบบ



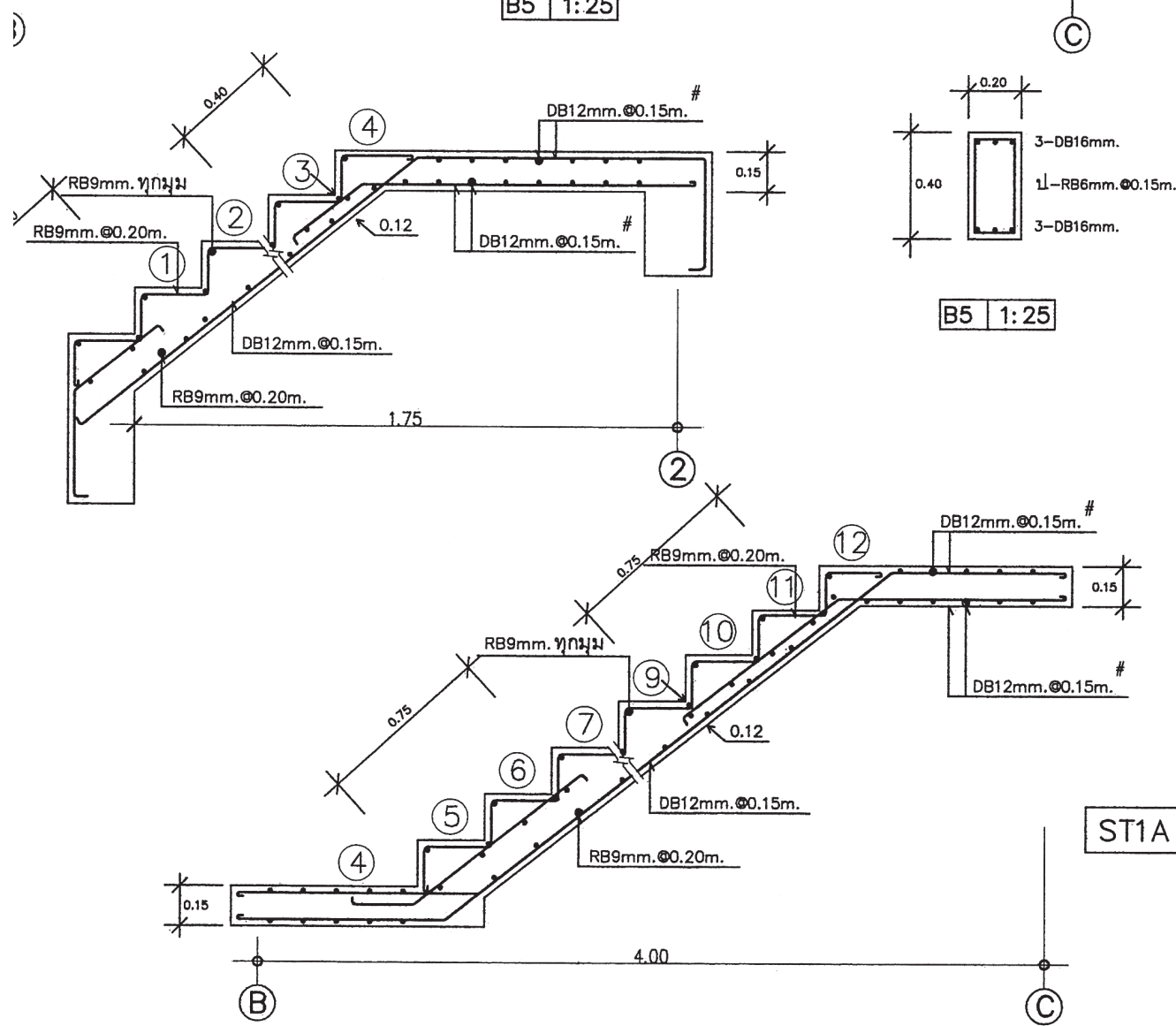
B5 1:25



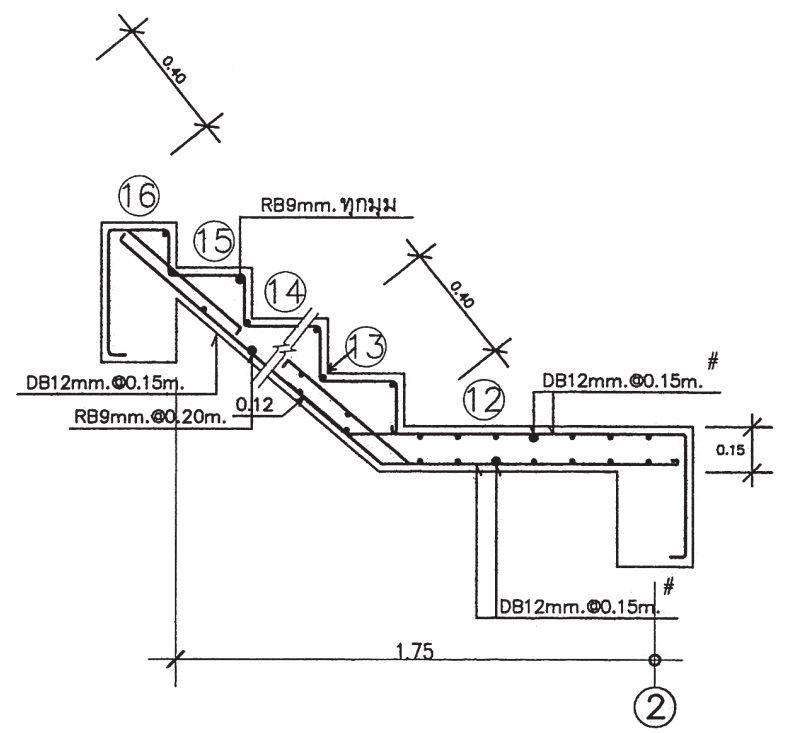
S 1:25



RS 1:25



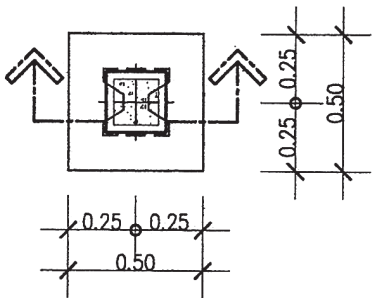
ST1A 1:25



2

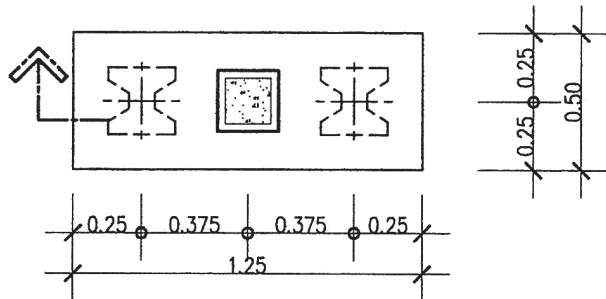
หมายเหตุ

กรณีใช้ฐานราก เสาค้ำเข็มเจาะแทนฐานรากเสาค้ำเข็มตอก
 ใช้ให้เทียบดังนี้ F1=F1A , F2=F2A , F3=F3A



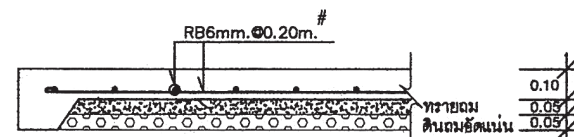
แบบขยาย F1

มาตราส่วน 1 : 25

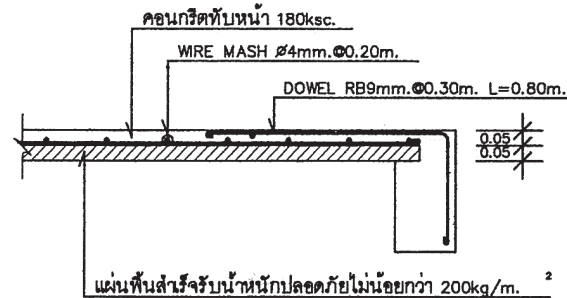


แบบขยาย F2

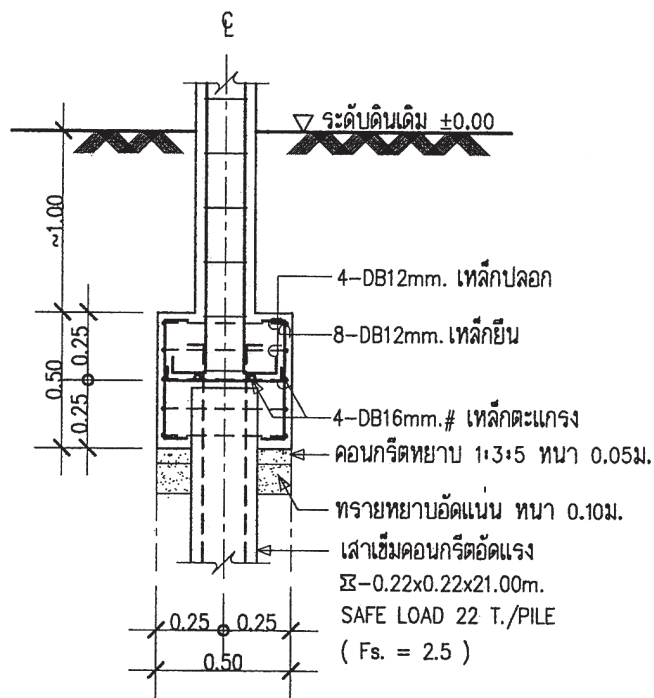
มาตราส่วน 1 : 25



GS 1:25

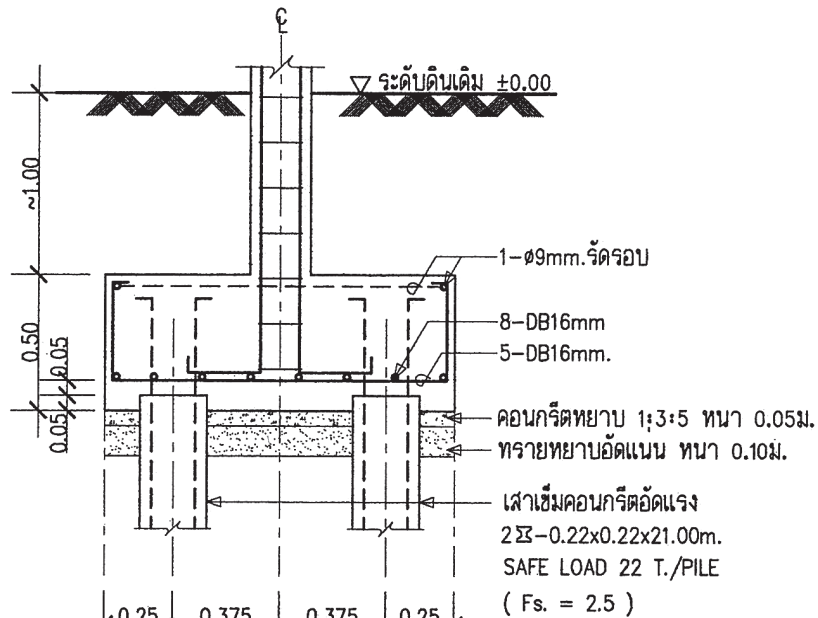


แผ่นพื้นสำเร็จรับน้ำหนักปลอดภัยไม่น้อยกว่า 200kg/m²



รูปตัด F1

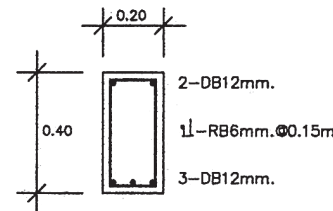
มาตราส่วน 1 : 25



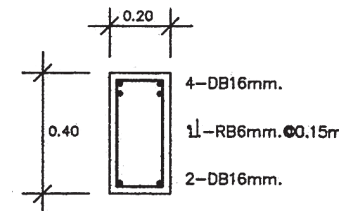
รูปตัด F2

มาตราส่วน 1 : 25

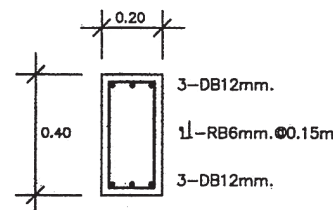
SP 1:25



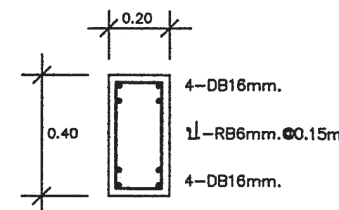
B3 1:25



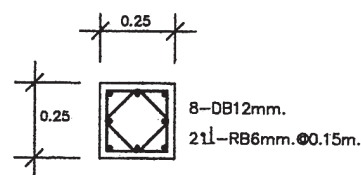
B4 1:25



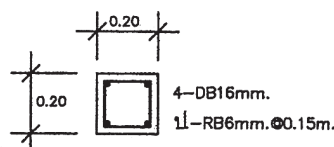
B1 1:25



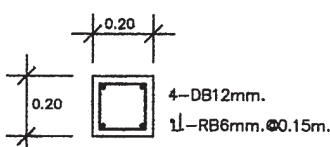
B1A 1:25



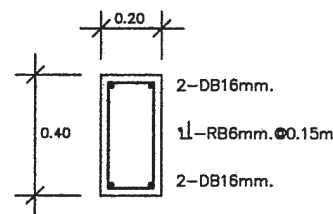
ต่อม่อ- พื้นชั้นล่าง 1:25



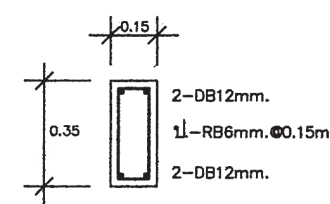
พื้นชั้นล่าง- ชั้นหลังคา 1:25



CX 1:25



B1/RB2 1:25



B2 1:25



สำนักงานโยธา
กรุงเทพมหานคร

โครงการ

แบบบ้านอิมเพื่อประชาชน ระยะที่ 3

ตามนโยบาย

ม.ร.ว. สุขุมพันธุ์ บริพัตร
ผู้ว่าราชการกรุงเทพมหานคร
นายจุมพล สำเภาพล
รองผู้ว่าราชการกรุงเทพมหานคร
นางนันทา ชลิตานนท์
ปลัดกรุงเทพมหานคร

ผู้อำนวยการสำนักโยธา

รองผู้อำนวยการสำนักโยธา
นายศักดิ์ เดชประพันธ์
ผู้อำนวยการสำนักงานออกแบบ
นายวิวัฒน์ บรรทัด
หัวหน้ากลุ่มงานสถาปัตยกรรม
นายสันติชัย บุญนิกร
หัวหน้ากลุ่มงานวิศวกรรมอาคาร
นายวิริยะ เมษะกุล

สถาปนิก

นายอนุศักดิ์ แสงสิงห์สิทธิ์ ส.ศด.2485
วิศวกรโครงสร้าง 25 ✓
นายสุวิทย์ เตมรัตน์ กษ.43016
วิศวกรไฟฟ้า
นายบุญ มาสุใจ กษ.2457
วิศวกรสุขาภิบาล
นายวิริยะ เมษะกุล สข.8489
วิศวกรเครื่องกล
นายช่างเขียนแบบ
นายสุวิทย์ เมษะกุล

แบบ บ้านพักอาศัย 3 ชั้น

แบบที่ 090
ชื่อบ้าน สิงขร
เจ้าของ
สถานที่

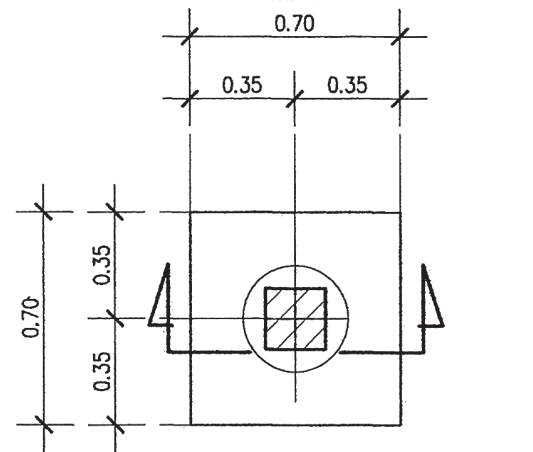
แบบแสดง

แบบขยายโครงสร้าง 2
วันที่ : 30 พฤษภาคม 2557
เลขที่ : S-06
รวม : 7

แผ่นที่ 19
รวมแผ่น 28

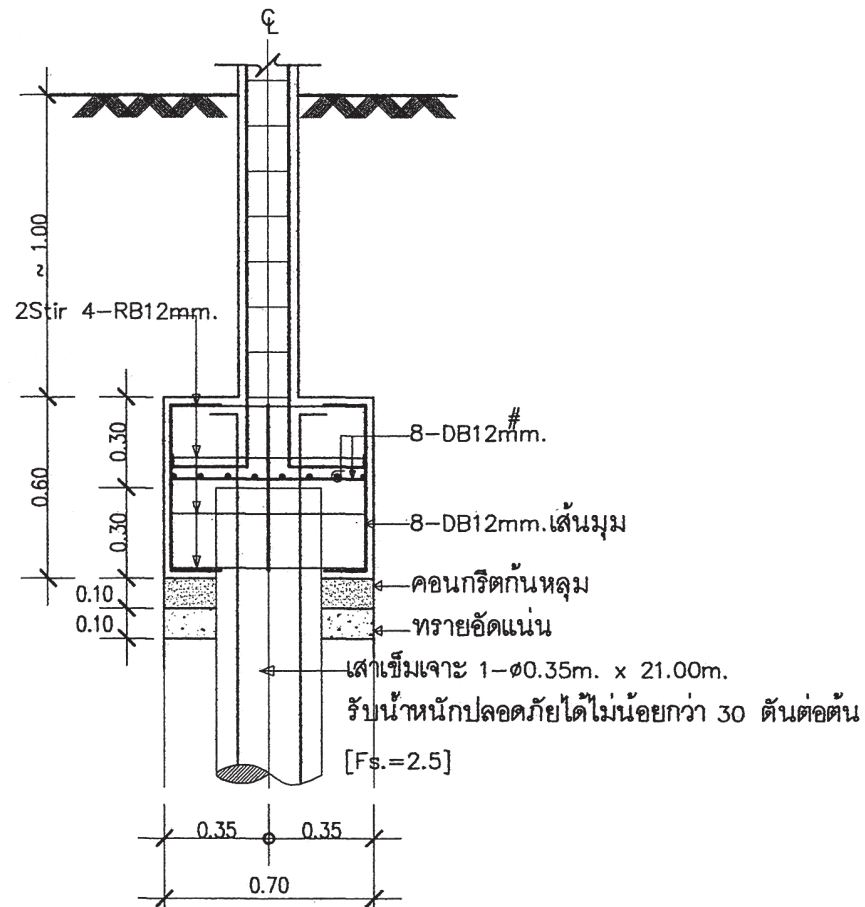
FILE :

รายการแก้ไขแบบ



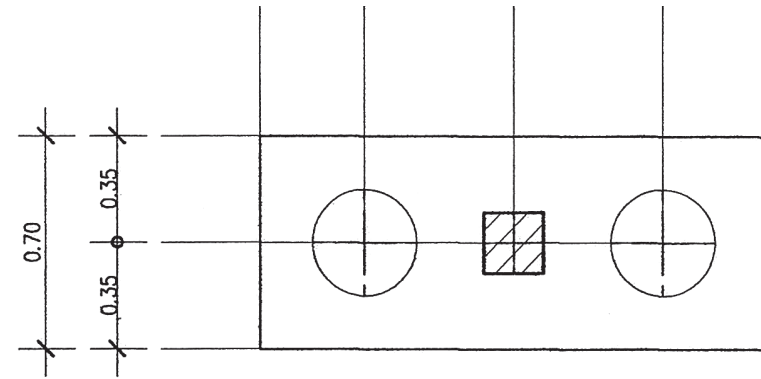
แบบขยายแปลน F1A

มาตรฐาน 1:25



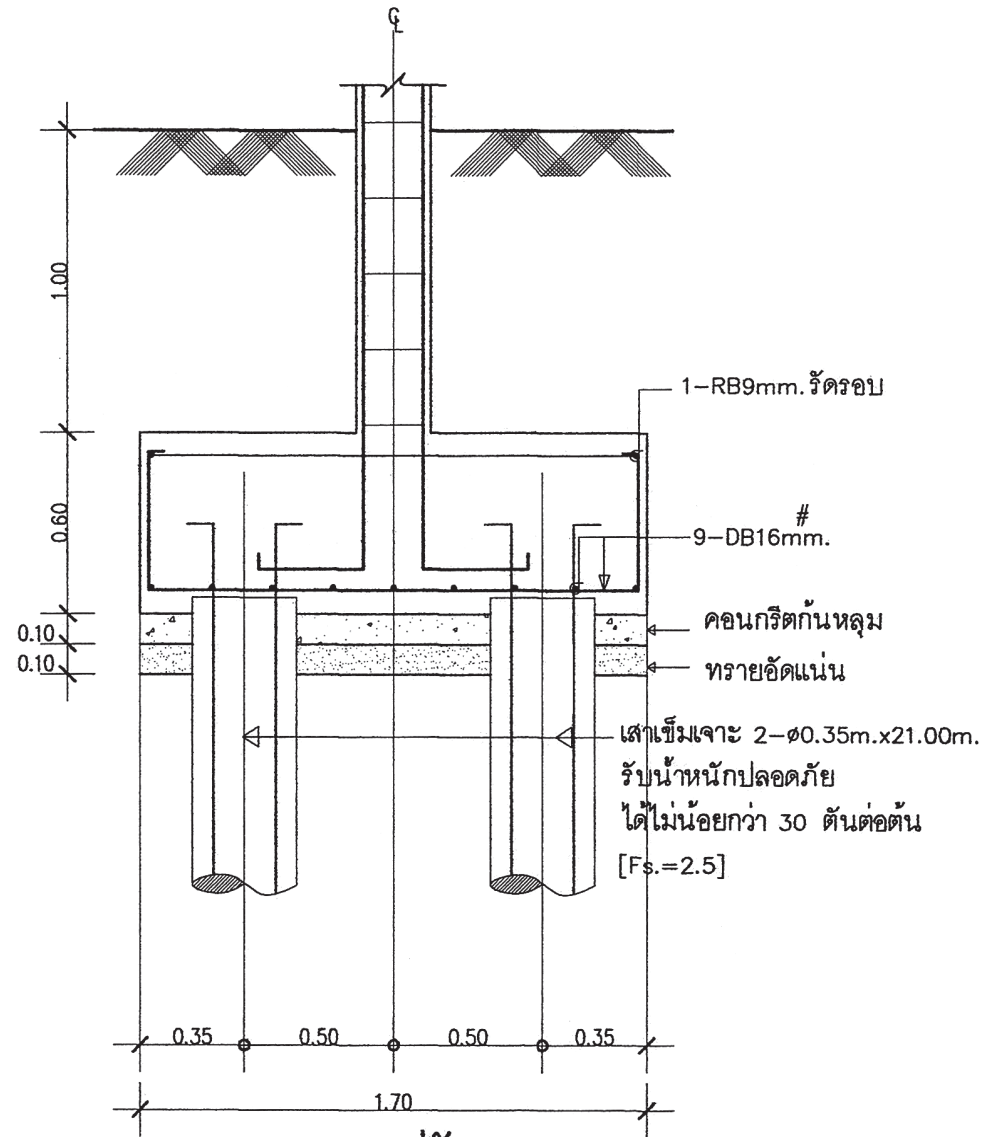
แบบขยายรูปตัด F1A

มาตรฐาน 1:25



แบบขยายแปลน F2A

มาตรฐาน 1:25



แบบขยายรูปตัด F2A

มาตรฐาน 1:25



สำนักการโยธา
กรุงเทพมหานคร

โครงการ
แบบบ้านอิมเพื่อประชาชน ระยะที่ 3

ตามนโยบาย
ม.ร.ว. สุขุมพันธุ์ บริพัตร
ผู้ว่าราชการกรุงเทพมหานคร
นายจุมนพล ส้าภาพล
รองผู้ว่าราชการกรุงเทพมหานคร
นางนันทนา ชลิตานนท์
ปลัดกรุงเทพมหานคร

ผู้อำนวยการสำนักการโยธา		
รองผู้อำนวยการสำนักการโยธา		
นายทวิศักดิ์ เติบระพันธ์		
ผู้อำนวยการสำนักงานออกแบบ		
นายธีรวิทย์ บรรทัด		
หัวหน้ากลุ่มงานสถาปัตยกรรม		
นายคณัฐชัย บุญนิกร		
หัวหน้ากลุ่มงานวิศวกรรมอาคาร		
นายธีระเดช เมษะกุล		
สถาปนิก		
นายอนุศักดิ์ แดงสังขสิทธิ์ ส.ศบ.2485		
วิศวกรโครงสร้าง		
นายสุวิทย์ เตมย์ปาน ภช.43016		
วิศวกรไฟฟ้า		
นายบุญญ มาตุสุใจ ภท.2457		
วิศวกรสุขาภิบาล		
นายธีระสิทธิ์ พิมพ์ชัย ส.ศบ.488		
วิศวกรเครื่องกล		
นายช่างเขียนแบบ		
นายสุวิทย์ บูรณะเด่น		

แบบ	บ้านพักอาศัย 3 ชั้น
แบบที่	090
ชื่อบ้าน	สิงขรา
เจ้าของ	
สถานที่	

แบบแสดง		
แบบขยายโครงสร้าง 3		
วันที่ :	ครั้งที่	รวม
30 พฤษภาคม 2557	S-07	7

แผ่นที่	รวมแผ่น
20	28

FILE :
รายการแก้ไขแบบ



สำนักงานโยธา
กรุงเทพมหานคร

โครงการ

แบบบ้านยืมเพื่อประชาชน ระยะที่ 3

ตามนโยบาย

ม.ร.ว. สุขุมพันธุ์ บริพัตร
ผู้ว่าราชการกรุงเทพมหานคร
นายจุมนพล สักนาคพล
รองผู้ว่าราชการกรุงเทพมหานคร
นางนันทนาท ชลิตานนท์
ปลัดกรุงเทพมหานคร

ผู้อำนวยการสำนักงานโยธา
รองผู้อำนวยการสำนักงานโยธา
นายอภิสิทธิ์ เติมประพันธ์
ผู้อำนวยการสำนักงานออกแบบ
นายวิวัฒน์ บรรพต
หัวหน้ากลุ่มงานสถาปัตยกรรม
นายสันติชัย บุญมีเกียรติ
หัวหน้ากลุ่มงานวิศวกรรมอาคาร
นายวิริยะ เมษะกุล

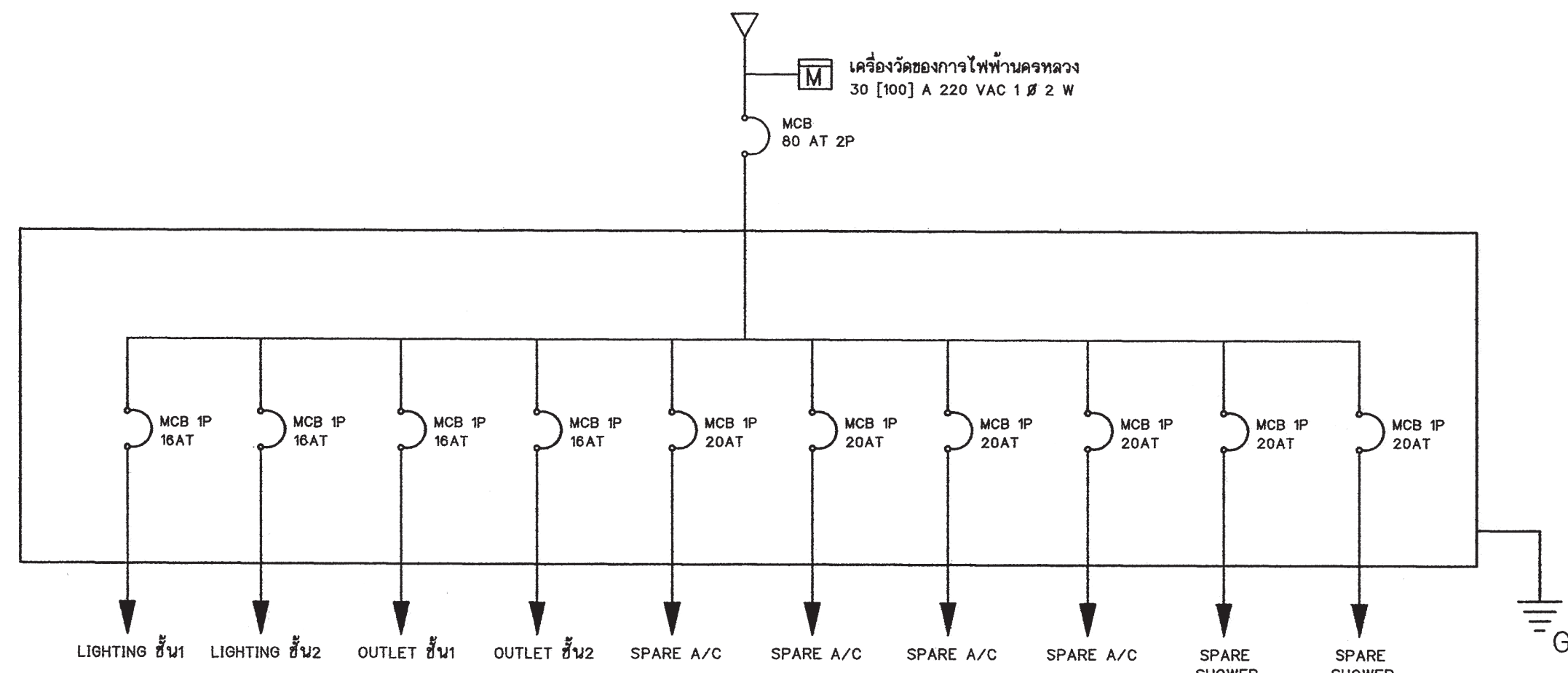
สถาปนิก
นายอนุศักดิ์ แซ่ตั้งสิทธิ์ ส.ศก.2495
วิศวกรโครงสร้าง
นายสุพร เสน่สน กษ.43016
วิศวกรไฟฟ้า
นายสุบุญ มาสุโรใจ กฟท.2457
วิศวกรสุขาภิบาล
นายวิริยะสิทธิ์ พิมพ์ไทย ส.ศก.499
วิศวกรเครื่องกล
นายช่างเขียนแบบ
นายสุพร บุณยะคน

แบบ บ้านพักอาศัย 3 ชั้น
แบบที่ 090
ที่นับกัน สิงขรวา
เจ้าของ
สถานที่

แบบแสดง
สัญลักษณ์ระบบไฟฟ้า
รายการระบบไฟฟ้า
วันที่ : 30 พฤษภาคม 2557
ครั้งที่ E-01
รวม 3

แผ่นที่ 21
รวมแผ่น 28

FILE :
รายการแก้ไขแบบ



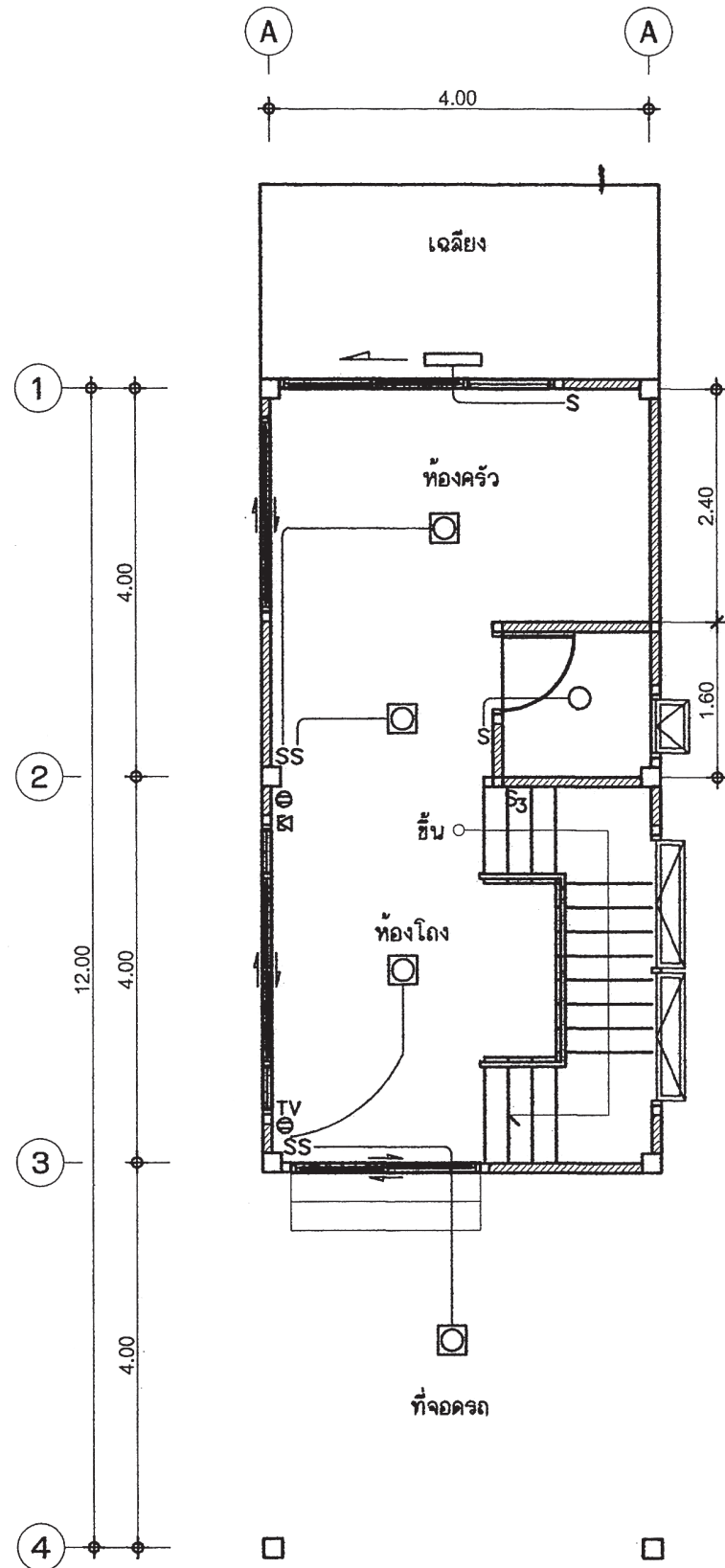
SINGLE LINE DIAGRAM

รายการระบบงานไฟฟ้า

สัญลักษณ์ระบบไฟฟ้า

- โคม DOWNLIGHT 1x11 W
- ⊙ โคมกลมหลอด ฟลูออเรสเซนต์ 1x32 W พร้อมฝาครอบลิโด้
- ▭ โคมหลอด ฟลูออเรสเซนต์ 1x18 W พร้อมฝาครอบลิโด้
- S สวิตช์ไฟฟ้าแบบธรรมดา
- S₃ สวิตช์ไฟฟ้าแบบ 3 ทาง
- ⊖ เตารับไฟฟ้าแบบมีสายดิน
- TV เตารับทีวี
- ⊞ เตารับโทรทัศน์
- ⊕ กล้องต่อสายไฟ
- ▬ แผงจ่ายไฟ
- MCB MINIATURE CIRCUIT BREAKER

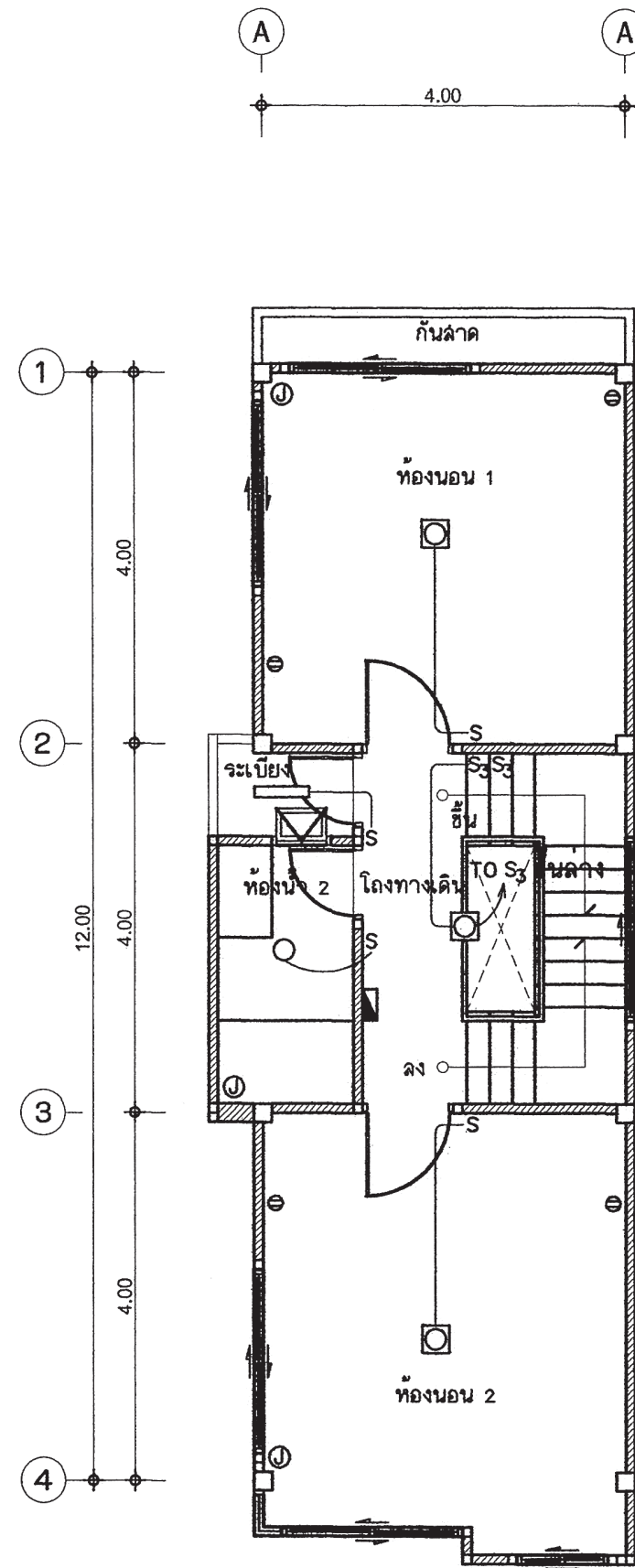
- แผงจ่ายไฟเป็นกล่องเหล็ก
- สายไฟตามมาตรฐานอุตสาหกรรม
- เตารับไฟฟ้าแบบมีสายดิน
- สวิตช์ไฟฟ้าแบบธรรมดา และ ลำมทาง
- สายเมนวงจรร้อยขนาด 4 มม.²
- สายไฟเข้าเตารับขนาด 2.5 มม.²
- สายไฟเข้าดวงโคมขนาด 1 มม.²
- การเดินสายร้อยในท่อร้อยสายฝังในผนังส่วนการเดินสายในฝ้าเพดานให้เดินร้อยท่อร้อยยึดติดกับฝ้าหรือคาน
- สายไฟเข้าเครื่องทำน้ำอุ่น 3500 W ขนาด 4 มม.²
- สาย COAXIAL เข้าเตารับทีวีใช้ RG6
- สายโทรทัศน์เข้าเตารับโทรทัศน์ ขนาด 0.65 มม.
- การต่อลงดินต้องเป็นไปตามกฎของการไฟฟ้านครหลวง
- ทิ้งสายข้างหนึ่งไว้ในกล่องต่อสายในห้องนอน หรือ ห้องน้ำ อีกข้างหนึ่งต่อเข้ากับ CIRCUIT BREAKER ในแผงจ่ายไฟ



แปลนระบบไฟฟ้าแสงสว่าง-เต้ารับไฟฟ้า-โทรศัพท์-โทรทัศน ชั้นล่าง

มาตราส่วน

1 : 75



แปลนระบบไฟฟ้าแสงสว่าง-เต้ารับไฟฟ้า ชั้น 2

มาตราส่วน

1 : 75



สำนักงานโยธา
กรุงเทพมหานคร

โครงการ

แบบบ้านอิมเพื่อประชาชน ระยะที่ 3

ตามนโยบาย

ม.ร.ว. สุขุมพันธุ์ บริพัตร

ผู้ว่าราชการกรุงเทพมหานคร

นายจุมนพล ส้าภาพล

รองผู้ว่าราชการกรุงเทพมหานคร

นางนันทา ชลิตานนท์

ปลัดกรุงเทพมหานคร

ผู้อำนวยการสำนักงานโยธา

รองผู้อำนวยการสำนักงานโยธา

นายทวิชต์ เตชะพันธ์

ผู้อำนวยการสำนักงานออกแบบ

นายวิวัฒน์ บรรพต

หัวหน้ากลุ่มงานสถาปัตยกรรม

นายสันติชัย บุญภิรักษ์

หัวหน้ากลุ่มงานวิศวกรรมอาคาร

นายวิริยะ เมธะกุล

สถาปนิก

นายอนุศักดิ์ แสงสิงห์สิทธิ์ ส.ศบ.2495

วิศวกรโครงสร้าง

นายสุจร เสน่พาน ภษ.43016

วิศวกรไฟฟ้า

นายบุญ มาสุรใจ ภพ.2457

วิศวกรสุขาภิบาล

นายวิเชษฐ์ พิมพ์ไทย สบ.2489

วิศวกรเครื่องกล

นายช่างเขียนแบบ

นายสุจร บุณยะเสน

แบบ บ้านพักอาศัย 3 ชั้น

แบบที่ 090

ชื่อบ้าน สิงขร

เจ้าของ

สถานที่

แบบแสดง

แปลนระบบไฟฟ้า ชั้น 1

แปลนระบบไฟฟ้า ชั้น 2

วันที่ : 30 พฤษภาคม 2557

เลขที่ : E-02

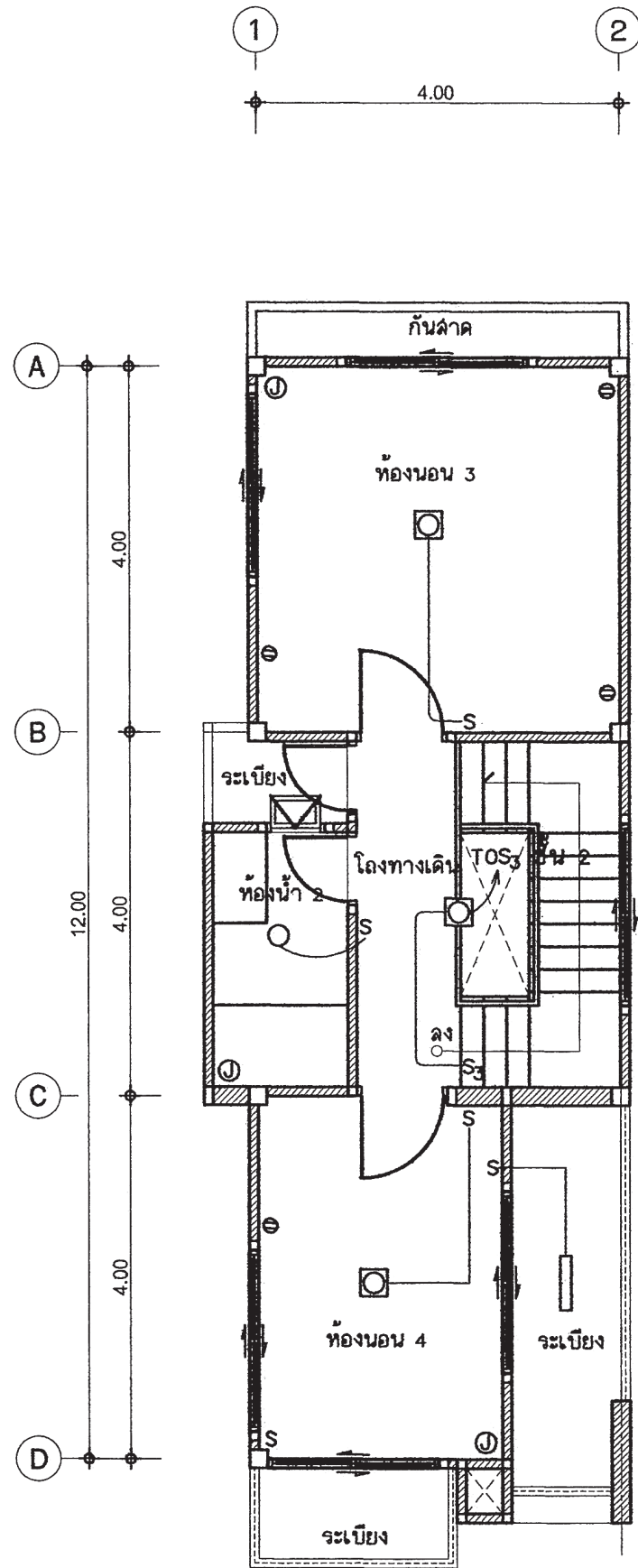
รวม : 3

แผ่นที่ 22

รวมแผ่น 28

FILE :

รายการแก้ไขแบบ



แปลนระบบไฟฟ้าแสงสว่าง-เต้ารับไฟฟ้า ชั้น 3

มาตราส่วน

1 : 75



สำนักงานโยธา
กรุงเทพมหานคร

โครงการ

แบบบ้านอิมเพื่อประชาชน ระยะที่ 3

ตามนโยบาย

ม.ร.ว. สุขุมพันธุ์ บริพัตร
ผู้ว่าราชการกรุงเทพมหานคร
นายจุมพล ส้าภาพล
รองผู้ว่าราชการกรุงเทพมหานคร
นางนันทา ชลิตานนท์
ปลัดกรุงเทพมหานคร

ผู้อำนวยการสำนักงานโยธา	
รองผู้อำนวยการสำนักงานโยธา	นายวิชาญ ธีระพันธ์
ผู้อำนวยการสำนักงานออกแบบ	นายวิวัฒน์ บรรทัด
หัวหน้ากลุ่มงานสถาปัตยกรรม	นายณัฐชัย บุญเกียรติ
หัวหน้ากลุ่มงานวิศวกรรมอาคาร	นายฉวีชัย เมษะกุล

สถาปนิก	
นายอนุศักดิ์ เม่งสิงห์สิทธิ์ ส.ศก.2465	
วิศวกรโครงสร้าง	นายสุวิทย์ เสน่ห์ บ้าน กษ.43016
วิศวกรไฟฟ้า	นายบุญชู มาสุไร้ง กษ.2457
วิศวกรสุขาภิบาล	นายฉวีชัย ธีระพันธ์ ส.ศก.489
วิศวกรเครื่องกล	
นายช่างเขียนแบบ	นายสุวิทย์ บุรณะเสน

แบบ บ้านพักอาศัย 3 ชั้น	
แบบที่	090
ชื่อบ้าน	สิงขร
เจ้าของ	
สถานที่	

แบบแสดง		
แปลนระบบไฟฟ้า ชั้น 3		
วันที่ :	เลขที่ :	รวม :
30 พฤษภาคม 2557	E-03	3

แผ่นที่	รวมแผ่น
23	28

FILE :

รายการแก้ไขแบบ

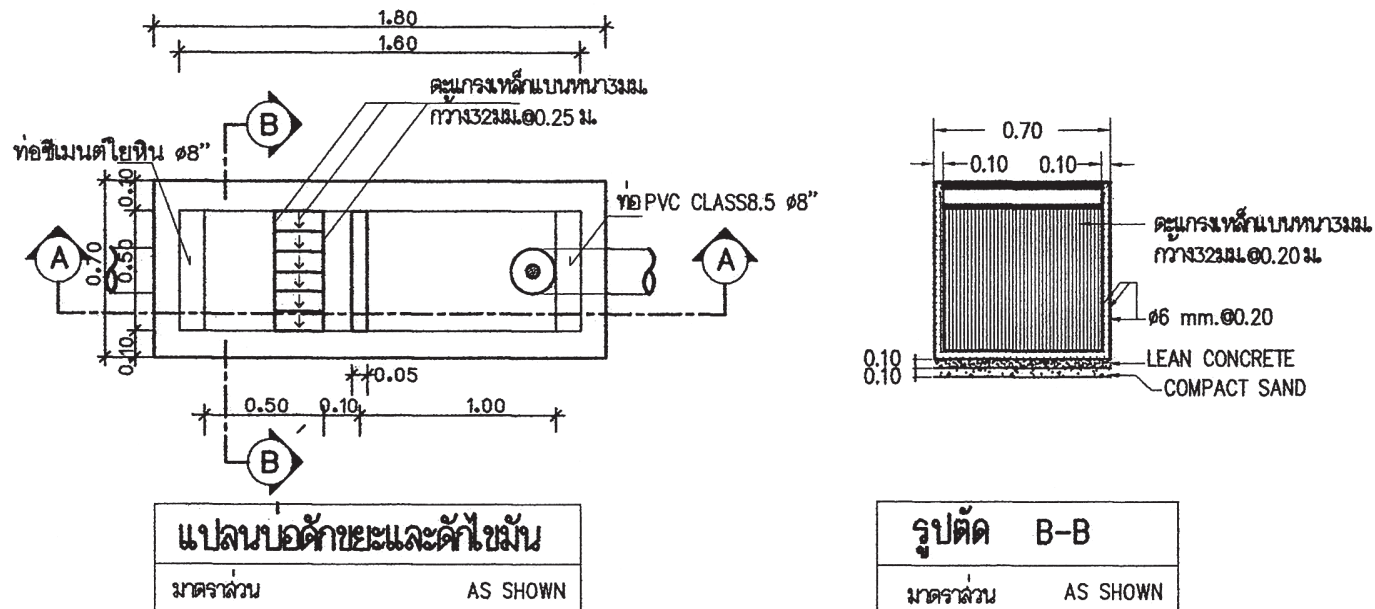
ตารางที่ 1 แสดงการเลือกใช้ขนาดเครื่องสูบน้ำแบบอัตโนมัติสำหรับโครงการบ้านยืม

ขนาดเครื่องสูบน้ำ (วัตต์)	จำนวนห้องน้ำของบ้าน	จำนวนชั้นของบ้าน
100	1 - 3	1 - 2
150	4	1 - 2
200	5	2 - 3
250	6	2 - 3
300	7	2 - 3

ตารางที่ 2 แสดงการเลือกใช้ขนาดถังเก็บน้ำแบบตั้งพื้นสำหรับโครงการบ้านยืม

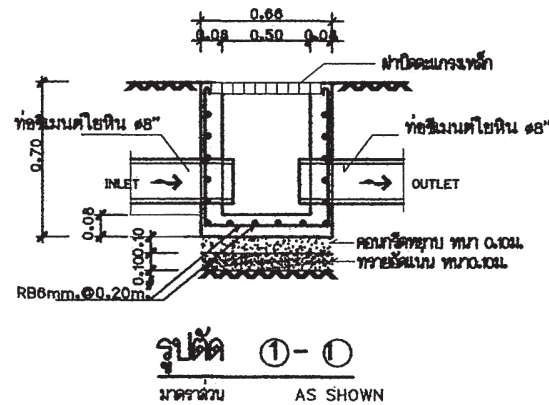
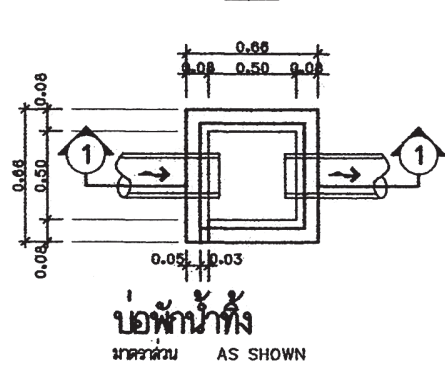
ชื่อ	จำนวนห้องนอนของบ้าน	ความจุ (ลบ.ม.)
ถังเก็บน้ำ 1 (WT1)	1 - 2	1
ถังเก็บน้ำ 2 (WT2)	3 - 4	2
ถังเก็บน้ำ 3 (WT3)	5 - 6	3

ถังเก็บน้ำที่ใช้ ทำจากวัสดุไฟเบอร์กลาสเสริมแรงผลิตตามมาตรฐาน มอก. 435 - 2548



หมายถึง : บ่อตรวจคุณภาพน้ำ (ก่อนระบายลงสู่ท่อสาธารณะ)
: บ่อดักขยะและบ่อตรวจคุณภาพน้ำ (ก่อนระบายลงสู่ท่อสาธารณะ)

สัญลักษณ์ บ่อดัก : (ก่อนระบายลงสู่ท่อสาธารณะ)



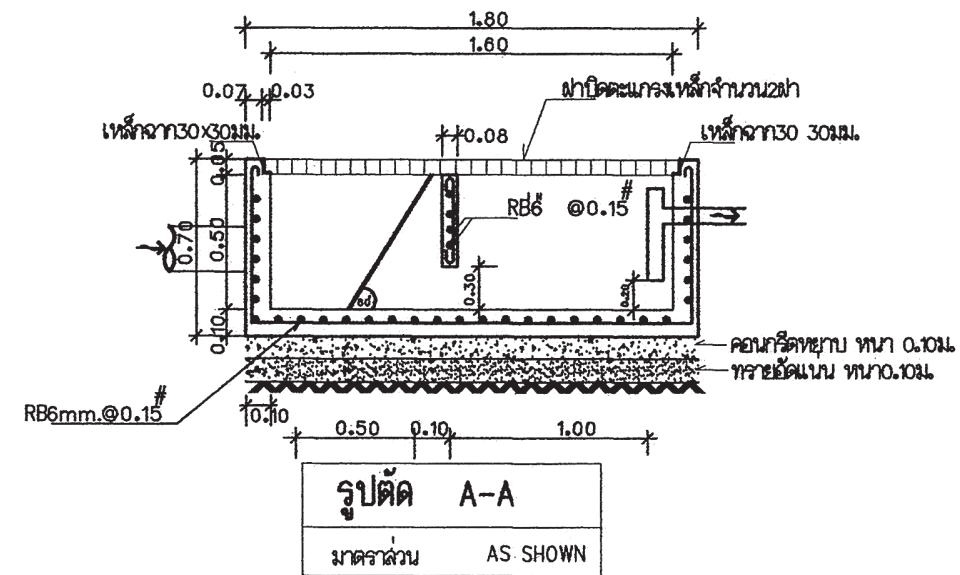
ตารางที่ 3 แสดงการเลือกใช้ขนาดถังบำบัดน้ำเสียแบบฝังใต้ดินสำหรับโครงการบ้านยืม


ชื่อ	จำนวนห้องนอนของบ้าน	ปริมาณการบำบัด (ลบ.ม./วัน)
ถังบำบัดน้ำเสีย 1 (WWTP 1)	1 - 2	1
ถังบำบัดน้ำเสีย 2 (WWTP 2)	3 - 4	2
ถังบำบัดน้ำเสีย 3 (WWTP 3)	5 - 6	3

ถังบำบัดน้ำเสียเป็นระบบเกราะ - กรองไร้อากาศ ตัวถังทำจากวัสดุไฟเบอร์กลาสเสริมแรง สามารถรองรับปริมาณน้ำเสียได้ไม่น้อยกว่าตามที่กำหนดในตารางที่ 3 ที่ค่า BOD เข้าระบบไม่น้อยกว่า 250 มิลลิกรัมต่อลิตร และค่า BOD ของน้ำที่ผ่านการบำบัดแล้วไม่เกิน 50 มิลลิกรัมต่อลิตร

ตารางที่ 4 แสดงการเลือกใช้วัสดุท่อสำหรับโครงการบ้านยืม

การใช้งาน	วัสดุ
ท่อประปา (CW)	ท่อ PVC Class 13.5 ผลิตตามมาตรฐาน มอก. 17 - 2532 ต่อด้วยน้ำยาประสานผลิตภัณฑ์เดียวกับผู้ผลิตท่อ
ท่อระบายน้ำโลโครก น้ำทิ้ง น้ำฝนและท่ออากาศ (S,W,RL,V)	ท่อ PVC Class 13.5 ผลิตตามมาตรฐาน มอก. 17 - 2532 ต่อด้วยน้ำยาประสานผลิตภัณฑ์เดียวกับผู้ผลิตท่อ





สำนักงานโยธา
กรุงเทพมหานคร

โครงการ
แบบบ้านยืมเพื่อประชาชน ระยะที่ 3

ตามนโยบาย
ม.ร.ว. สุขุมพันธุ์ บริพัตร
ผู้ว่าราชการกรุงเทพมหานคร
นายจุมพล สำนากพล
รองผู้ว่าราชการกรุงเทพมหานคร
นางนันทา ชลิตานนท์
ปลัดกรุงเทพมหานคร

ผู้อำนวยการสำนักงานโยธา

รองผู้อำนวยการสำนักงานโยธา
นายทศศักดิ์ เติมประพันธ์
ผู้อำนวยการสำนักงานออกแบบ
นายวิวัฒน์ บรรพต
หัวหน้ากลุ่มงานสถาปัตยกรรม
นายสันติชัย บุญภิรักษ์
หัวหน้ากลุ่มงานวิศวกรรมอาคาร
นายธีระ มงคลกุล

สถาปนิก
นายอนุศักดิ์ เติมประพันธ์ ส.ศก.๒4๑5
วิศวกรโครงสร้าง
นายสุวิทย์ เตมบ้าน ภช.43016
วิศวกรไฟฟ้า
นายบุญ มาตุรงค์ ภท.2457
วิศวกรสุขาภิบาล
นายธีระศักดิ์ พิมพ์ชัย สช.๑๔๑๑
วิศวกรเครื่องกล

นายช่างเขียนแบบ
นายสุวิทย์ มงคลกุล

แบบ บ้านพักอาศัย 3 ชั้น
แบบที่ 090
ชื่อบ้าน สิงขรา
เจ้าของ

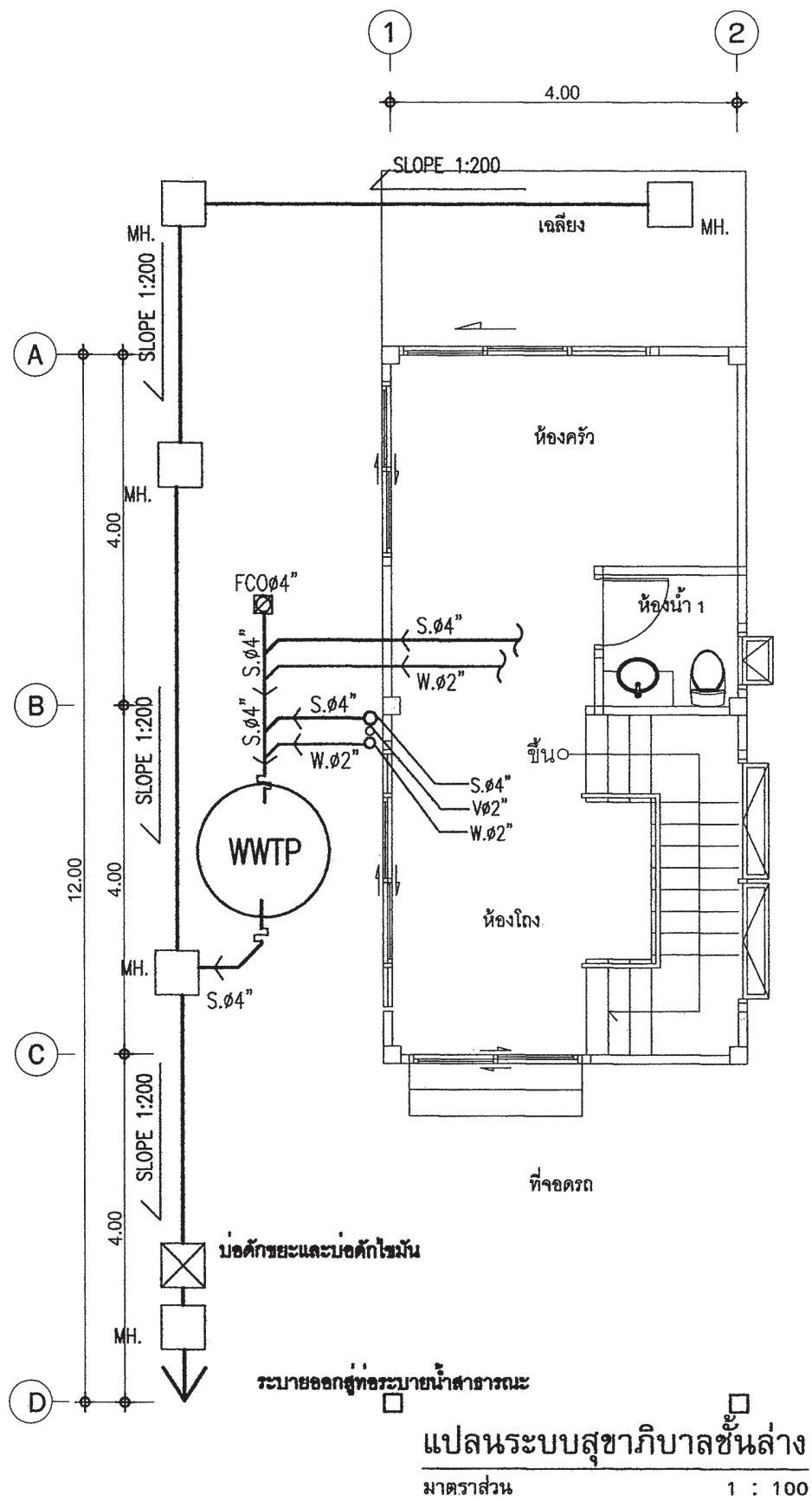
สถานที่

แบบแสดง
รายการประกอบแบบสุขาภิบาล

วันที่ : 30 พฤษภาคม 2557	เลขที่ : SN-01	รวม 5
แผ่นที่ 24	รวมแผ่น 28	

FILE :

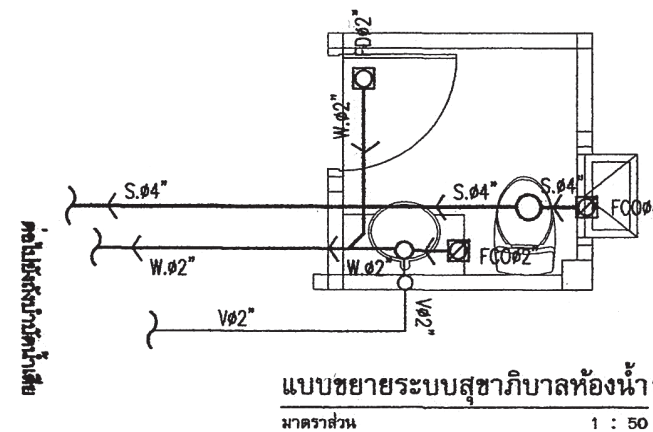
รายการแก้ไขแบบ



สัญลักษณ์	อักษรย่อ	รายละเอียด
—W—	W	ท่อน้ำเสีย [PVC มอด CLASS 8.5]
—S—	S	ท่อน้ำทิ้งส้วม [PVC มอด CLASS 8.5]
—V—	V	ท่อระบายอากาศ [PVC มอด CLASS 8.5]
—X—	X	จุดปลายท่อน้ำทิ้ง [ก๊อกน้ำ STOP VALVE]
—CW—	CW	ท่อน้ำดี [CW/PVC มอด CLASS 13.5]
—	—	แนวท่อโยยหิน เส้นผ่าศูนย์กลาง 0.20 ม
—	—	แนวระตีดิน
FD	FD	ท่อระบายน้ำที่พื้น [PVC มอด CLASS 8.5]
RD	RD	ท่อระบายน้ำฝน [PVC มอด CLASS 8.5]
—□—	FCO	FLOOR CLEANOUT
(M)	M	มาตรวัดน้ำ
(P)	P	ปั๊มน้ำ
□ MH.	—	บ่อพักน้ำทิ้งสำเร็จรูป ขนาด 0.40X0.40 ม
○	—	ถังบำบัดน้ำเสีย (WWTP)

หมายเหตุ

ผังบริเวณนี้เป็นเพียงตัวอย่างเพื่อประมาณราคา ค่าก่อสร้างจะประกอบด้วยอาคารเท่านั้น
 ส่วนรายละเอียดโครงสร้างอื่น ๆ ให้กำหนดรายละเอียดโครงสร้าง
 ส่วนที่มีได้ปรากฏในแบบให้ปฏิบัติตาม ทบ.ควบคุมอาคารและ ระเบียบปฏิบัติกรุงเทพมหานคร



สำนักงานโยธา
กรุงเทพมหานคร

โครงการ

แบบบ้านอิมเพื่อประชาชน ระยะที่ 3
 ตามนโยบาย
 ม.ร.ว. สุขุมพันธุ์ บริพัตร
 ผู้ว่าราชการกรุงเทพมหานคร
 นายจุมพล สำเภาพล
 รองผู้ว่าราชการกรุงเทพมหานคร
 นางนันทา ชลิตานนท์
 ปลัดกรุงเทพมหานคร

ผู้อำนวยการสำนักงานโยธา
รองผู้อำนวยการสำนักงานโยธา
 นายวิฑิต ธีระพันธ์
ผู้อำนวยการสำนักงานออกแบบ
 นายวิฑิต ธีระพันธ์
หัวหน้ากลุ่มงานสถาปัตยกรรม
 นายณัฐชัย บุญภิรักษ์
หัวหน้ากลุ่มงานวิศวกรรมอาคาร
 นายธีระ ธีระกุล

สถาปนิก
 นายอนุศักดิ์ แสงสิงห์ยศ ๕๙๓24๘5
วิศวกรโครงสร้าง
 นายสุวิทย์ เสน่สน ๖๙๔3016
วิศวกรไฟฟ้า
 นายบุญ มาสุใจ ๖๙๓2457
วิศวกรสุขาภิบาล
 นายธีระสิทธิ์ ธีระสิทธิ์ ๕๙๓4๘๘
วิศวกรเครื่องกล

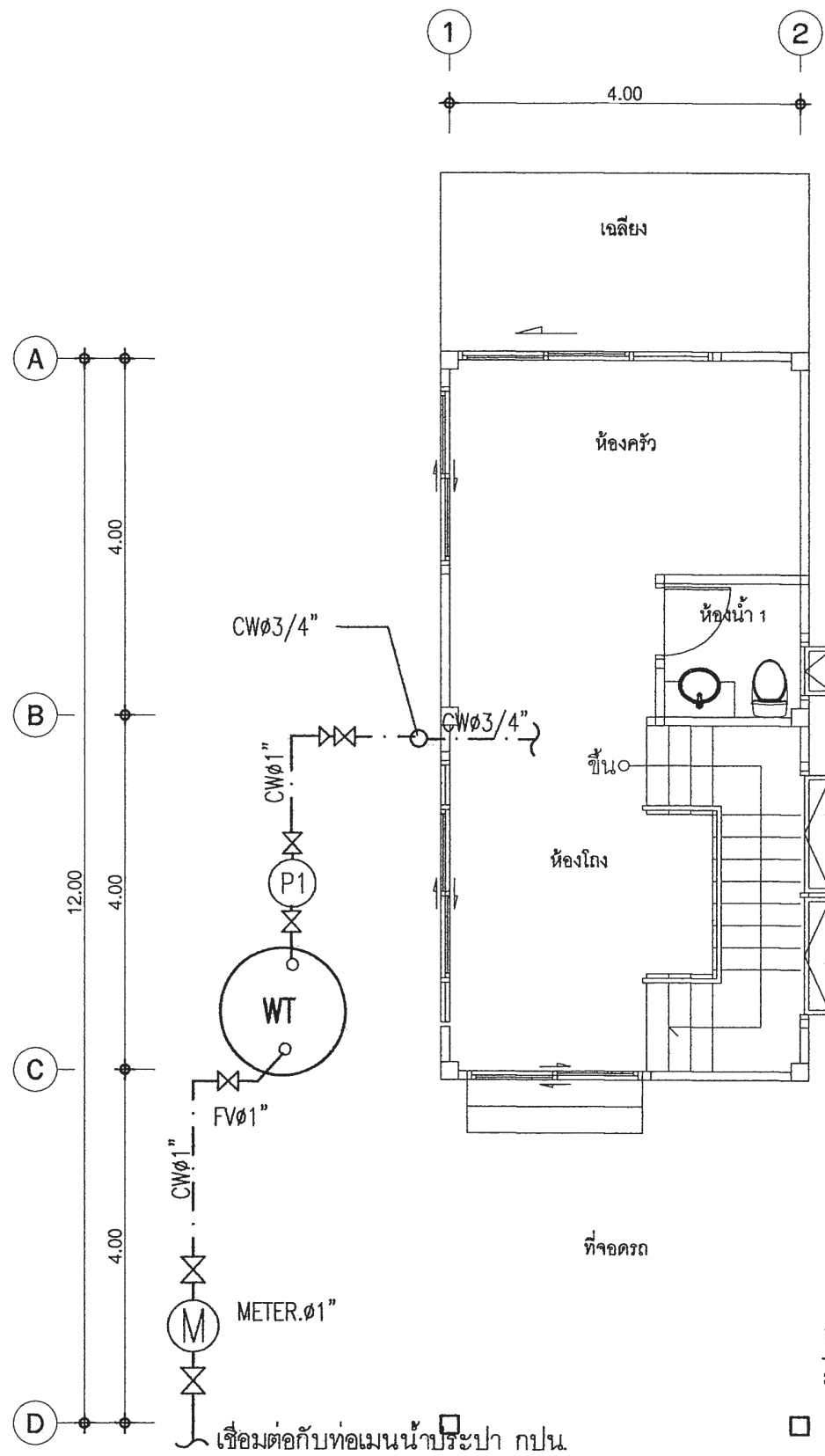
นายช่างเขียนแบบ
 นายสุวิทย์ บุญระเสน

แบบ บ้านพักอาศัย 3 ชั้น
 แบบที่ 090
 ชื่อบ้าน สิงขร
 เจ้าของ
 สถานที่

แบบแสดง
 แปลนระบบสุขาภิบาล ชั้นล่าง
 วันที่ : 30 พฤษภาคม 2557
 เลขที่ : SN-02
 วิชา : 5

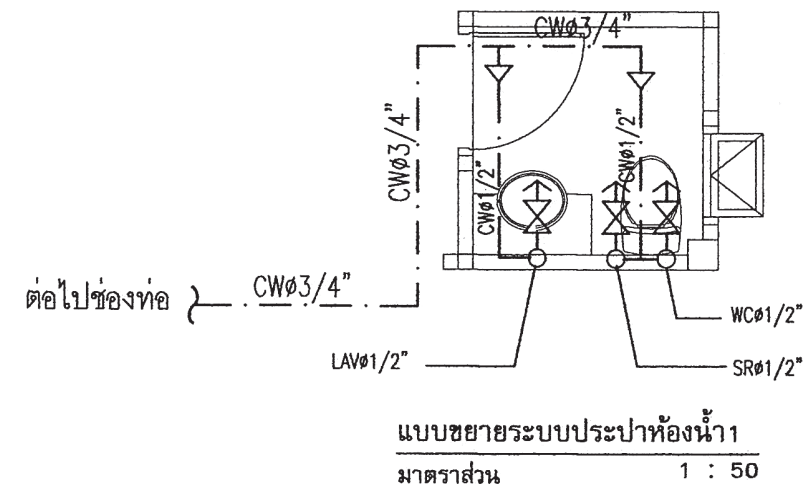
แผ่นที่ 25
 รวมแผ่น 28

FILE :
 ราชทวารนิกโยแบบ



แปลนระบบประปาชั้นล่าง

มาตราส่วน 1 : 100



แบบขยายระบบประปาห้องน้ำ

มาตราส่วน 1 : 50



สำนักงานโยธา
กรุงเทพมหานคร

โครงการ

แบบบ้านอิมเพื่อประชาชน ระยะที่ 3

ตามนโยบาย

ม.ร.ว. สุขุมพันธุ์ บริพัตร
ผู้ว่าราชการกรุงเทพมหานคร
นายจุมพล สำเภาพล
รองผู้ว่าราชการกรุงเทพมหานคร
นางนันทา ชลิตานนท์
ปลัดกรุงเทพมหานคร

ผู้อำนวยการสำนักงานโยธา

รองผู้อำนวยการสำนักงานโยธา

นายทวิชต์ เตชะพันธ์

ผู้อำนวยการสำนักงานออกแบบ

นายวิวัฒน์ บรรทัด

หัวหน้ากลุ่มงานสถาปัตยกรรม

นายสินธุ์ บุญมิตร

หัวหน้ากลุ่มงานวิศวกรรมอาคาร

นายอริยะ เมธะกุล

สถาปนิก

นายทวิชต์ เตชะพันธ์ ๕ ๓๐๒๔๙๕

วิศวกรโครงสร้าง

นายสุพร เตมียาน ๓๕๔๓๐๑๖

วิศวกรไฟฟ้า

นายจรูญ มาตุใจ ๓๓๒๒๔๕๗

วิศวกรสุขาภิบาล

นายจิระสิทธิ์ พิมพ์สิทธิ์ ๓๓๐๔๐๑๑

วิศวกรเครื่องกล

นายช่างเขียนแบบ

นายสุพร บุณยะสัน

แบบ บ้านพักอาศัย 3 ชั้น

แบบที่ 090

ชื่อบ้าน สิงขรา

เจ้าของ

สถานที่

แบบแสดง

แปลนระบบประปา ชั้นล่าง

วันที่ : 30 พฤษภาคม 2557

ครั้งที่ : SN-03

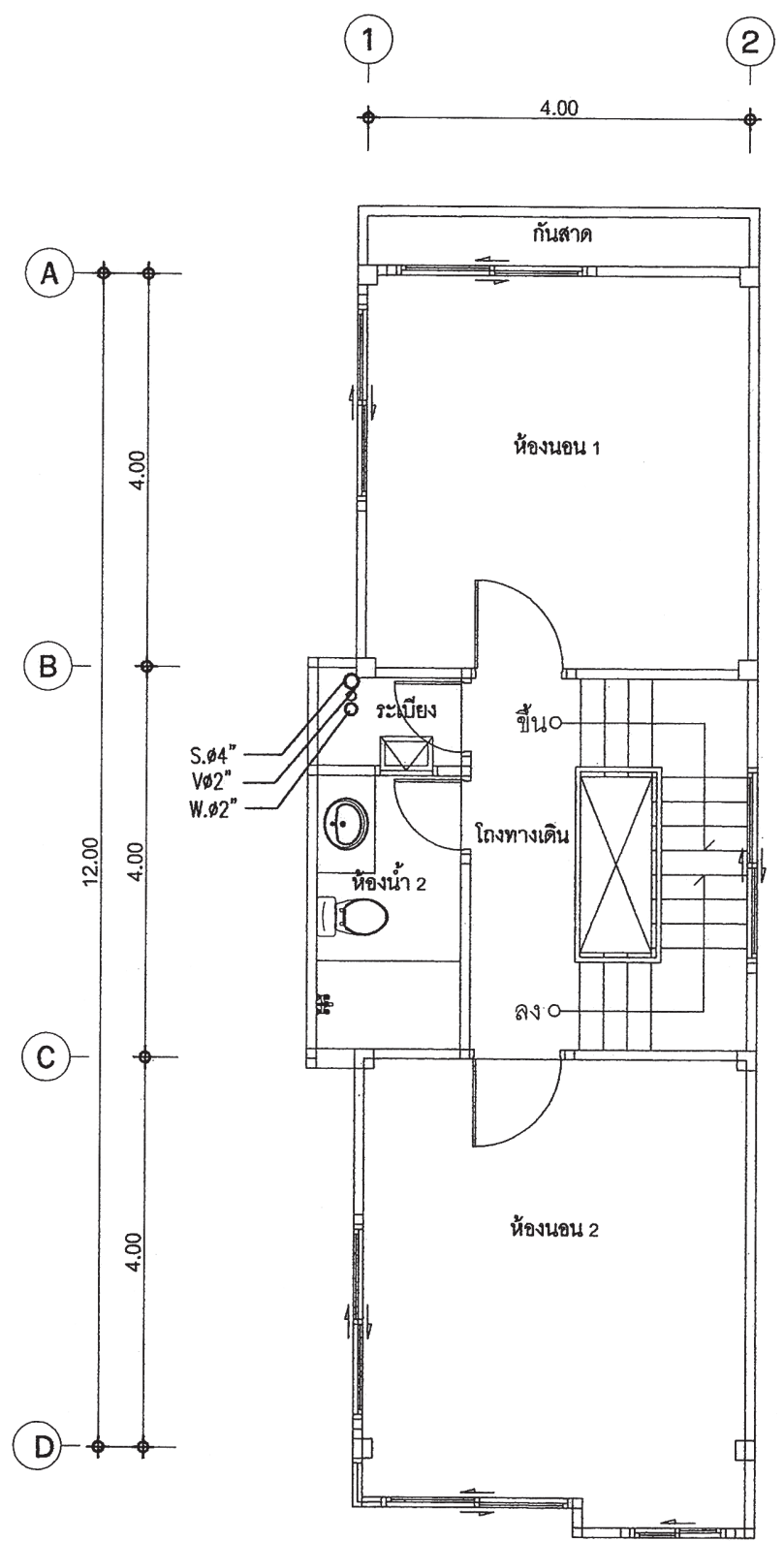
รวม : 5

แผ่นที่ : 26

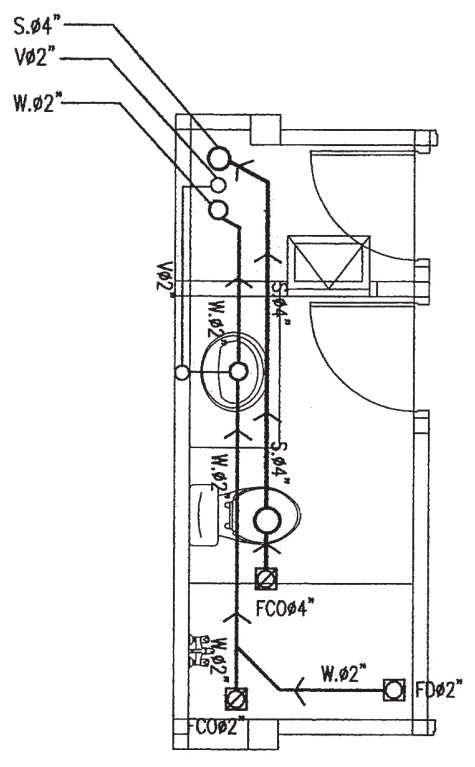
รวมแผ่น : 28

FILE :

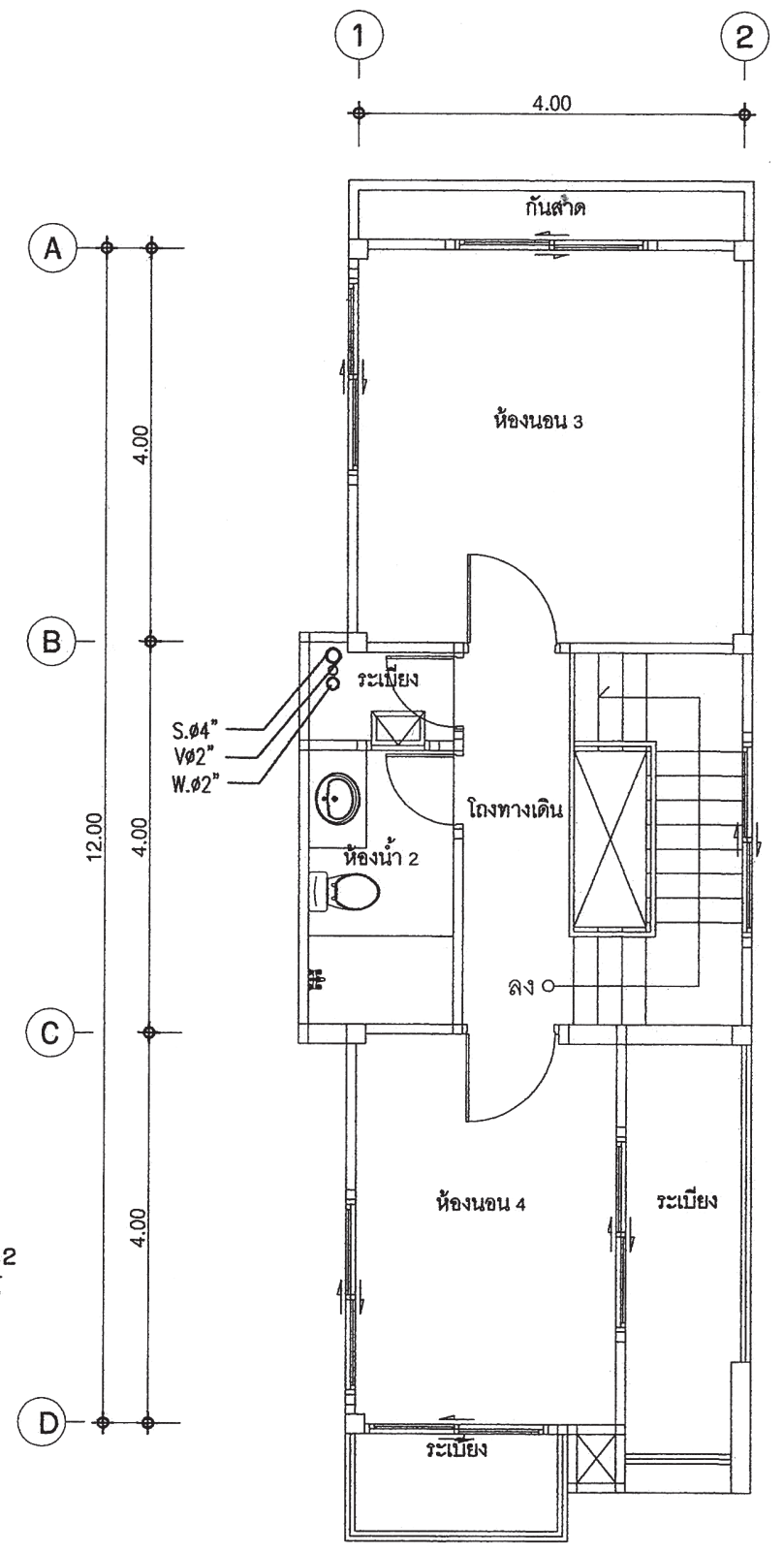
รายการแก้ไขแบบ




แปลนระบบสุขาภิบาลชั้น 2
 มาตรฐาน 1 : 100

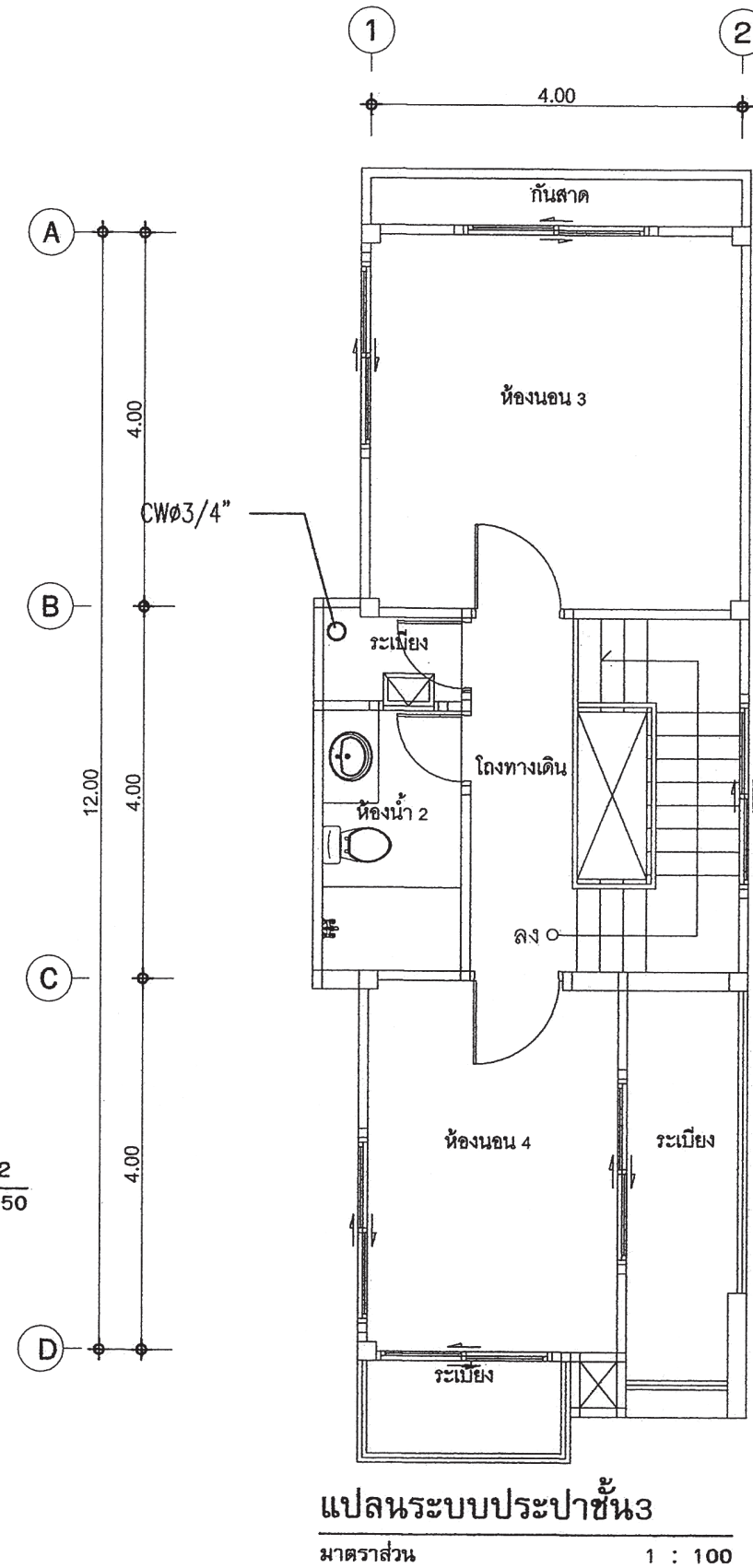
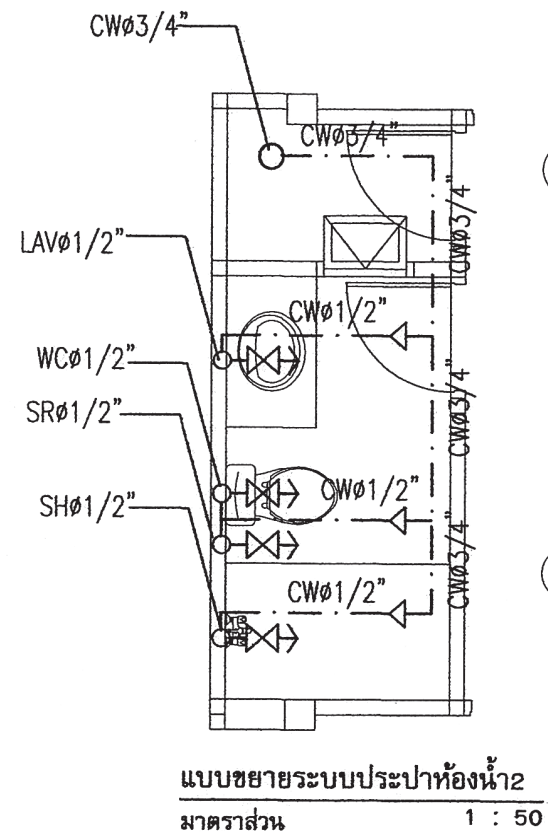
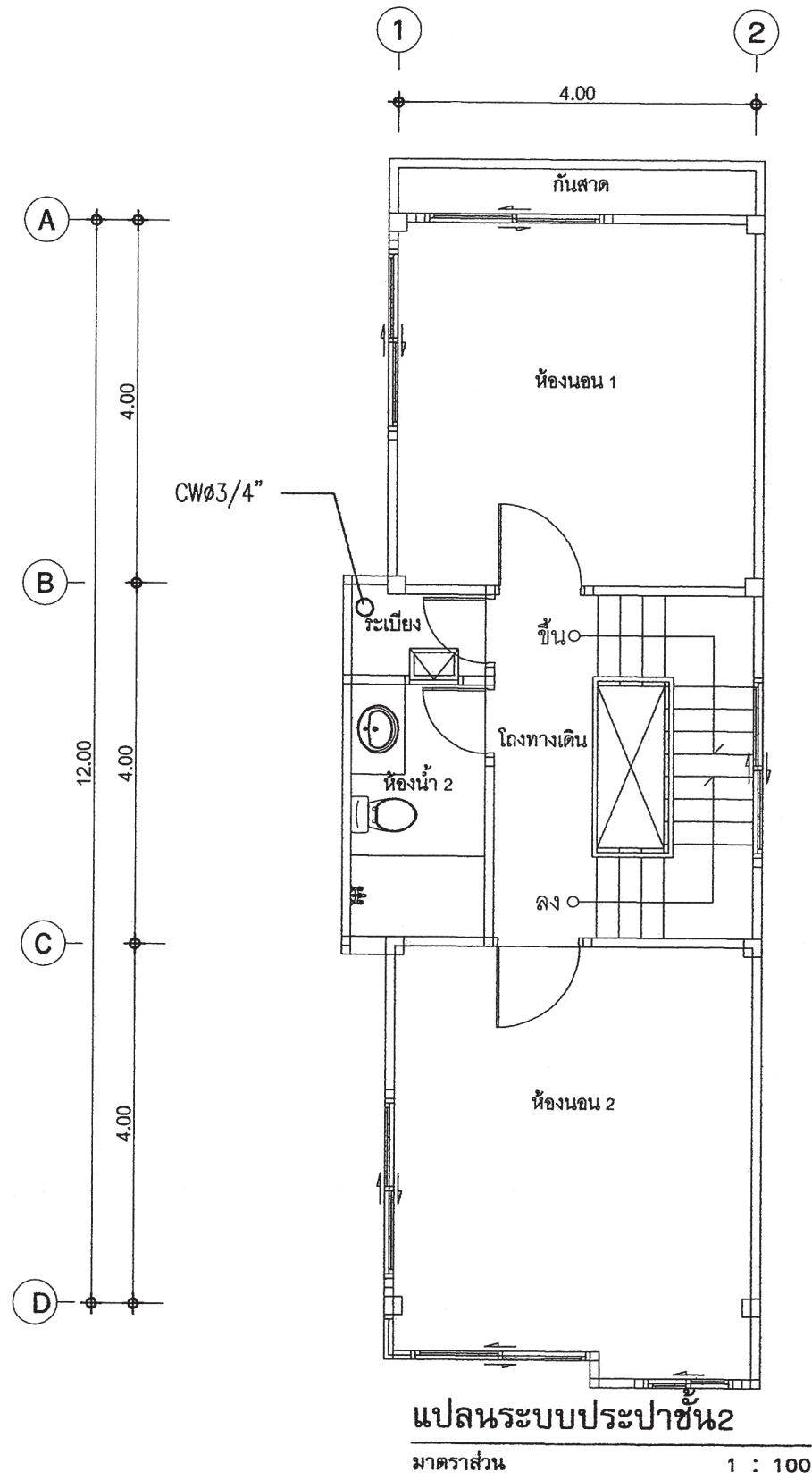



แบบขยายระบบสุขาภิบาลห้องน้ำ 2
 มาตรฐาน 1 : 50



แปลนระบบสุขาภิบาลชั้น 3
 มาตรฐาน 1 : 100

 สำนักงาน โยธา กรุงเทพมหานคร		
โครงการ แบบบ้านยืมเพื่อประชาชน ระยะที่ 3		
ตามนโยบาย ม.ร.ว. สุขุมพันธุ์ บริพัตร ผู้ว่าราชการกรุงเทพมหานคร นายจุมพล สำเภาพล รองผู้ว่าราชการกรุงเทพมหานคร นางนันทา ชลิตานนท์ ปลัดกรุงเทพมหานคร		
ผู้อำนวยการสำนักงานโยธา		
รองผู้อำนวยการสำนักงานโยธา นายวิศักดิ์ เอื้อประพันธ์		
ผู้อำนวยการสำนักงานออกแบบ นายวิวัฒน์ บรรทัด		
หัวหน้ากลุ่มงานสถาปัตยกรรม นายสินธุ์ บุญภิรักษ์		
หัวหน้ากลุ่มงานวิศวกรรมอาคาร นายธีระ เมษะกุล		
สถาปนิก นายอนุศักดิ์ แซ่ตั้งสิทธิ์ ส.ศบ.2485 วิศวกรโครงสร้าง นายสุรพร เตมย์ปาน รช.43016 วิศวกรไฟฟ้า นายบุญญ มาสุขใจ กท.2457 วิศวกรสุขาภิบาล นายจีระสิทธิ์ พิมพ์สิทธิ์ สบ.0488		
วิศวกรเครื่องกล นายช่างเขียนแบบ นายสุรพร บุณยะเสน		
แบบ บ้านพักอาศัย 3 ชั้น แบบที่ 090 ชื่อบ้าน สิงขรา เจ้าของ สถานที่		
แบบแสดง แปลนระบบสุขาภิบาล ชั้น 2,3		
วันที่ : 30 พฤษภาคม 2557	เลขที่ : SN-04	รวม : 5
แผ่นที่ : 27	รวมแผ่น : 28	
FILE :		
รายการแก้ไขแบบ		


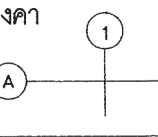
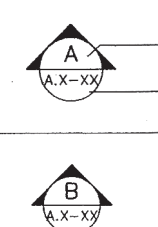
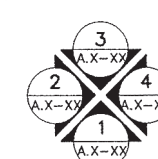
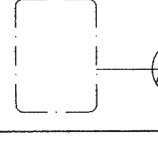
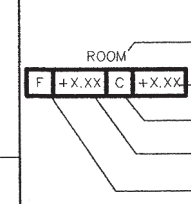

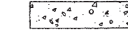

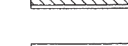





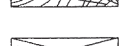



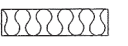


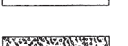




 สำนักงานโยธา กรุงเทพมหานคร		
โครงการ แบบบ้านยืมเพื่อประชาชน ระยะที่ 3		
ตามนโยบาย ม.ร.ว. สุขุมพันธุ์ บริพัตร ผู้ว่าราชการกรุงเทพมหานคร นายจุมพล สำเภาพล รองผู้ว่าราชการกรุงเทพมหานคร นางนันทา ชลิตานนท์ ปลัดกรุงเทพมหานคร		
ผู้อำนวยการสำนักงานโยธา		
รองผู้อำนวยการสำนักงานโยธา นายวิชาญ เป็ประพันธ์		
ผู้อำนวยการสำนักงานออกแบบ นายวิวัฒน์ บรรทัด		
หัวหน้ากลุ่มงานสถาปัตยกรรม นายสันติชัย บุญมิตร		
หัวหน้ากลุ่มงานวิศวกรรมอาคาร นายวิริยะ เมธะกุล		
สถาปนิก นายอนุศักดิ์ แสงสังข์สิทธิ์ ส.ศบ.2485		
วิศวกรโครงสร้าง นายสุวัชร เตนบ้าน ภส.43016		
วิศวกรไฟฟ้า นายบุญ ภาสุใจ ภท.2457		
วิศวกรสุขาภิบาล นายวิริยะ วัฒนศิริ ส.ศบ.488		
วิศวกรเครื่องกล		
นายช่างเขียนแบบ นายจตุร บุณยะเด่น		
แบบ บ้านพักอาศัย 3 ชั้น แบบที่ 090 ซอยบ้าน สิงขรวา เจ้าของ สถานที่		
แบบแสดงแปลนระบบประปา ชั้น 2,3		
วันที่ : 30 พฤษภาคม 2557	ครั้งที่ : SN-05	รวม : 5
แผ่นที่ : 28	รวมแผ่น : 28	
FILE :		
รายการแก้ไขแบบ		

สารบัญแบบ (DRAWING LIST)

สัญลักษณ์ประกอบแบบ (SYMBOL LEGEND)

DWG No.	DESCRIPTION	DWG No.	DESCRIPTION
	งานสถาปัตยกรรม		งานวิศวกรรม
A-01	สัญลักษณ์, สารบัญแบบ	S-01	รายการประกอบแบบ โครงสร้าง
A-02	รายการประกอบแบบ	S-02	แปลนเสาเข็มและฐานราก, แปลน โครงสร้างชั้น 1
A-03	ผังบริเวณ , แผนที่สังเขป	S-03	แปลน โครงสร้างชั้น 2 แปลน โครงสร้างชั้น 3
A-04	แปลนพื้นชั้นที่ 1, 2	S-04	แปลน โครงสร้างรับคานหลังคา, แปลน โครงสร้างหลังคา
A-05	แปลนพื้นชั้นที่ 3, แปลนหลังคา	S-05	แบบขยายโครงสร้าง 1
A-06	รูปตัด A-A , B-B	S-06	แบบขยายโครงสร้าง 2
A-07	รูปด้าน 1 , 2	S-07	แบบขยายโครงสร้าง 3
A-08	รูปด้าน 3 , 4		
A-09	แปลนขยายบันไดชั้น 1, 2		
A-10	แปลนขยายบันไดชั้น 3		
A-11	รูปตัดขยายบันได A-A		
A-12	รูปตัดขยายบันได B-B		
A-13	มาตรฐานการติดตั้งสุขภัณฑ์		งานระบบไฟฟ้า
A-14	แบบขยายห้องน้ำ 1	E-01	สัญลักษณ์ระบบไฟฟ้า , รายการระบบไฟฟ้า
A-15	แบบขยายห้องน้ำ 2	E-02	แปลนระบบไฟฟ้าชั้น 1
A-16	แบบขยายห้องน้ำ 3	E-03	แปลนระบบไฟฟ้าชั้น 2
A-17	แบบขยายห้องน้ำ 4	E-04	แปลนระบบไฟฟ้าชั้น 3
A-18	แบบขยายห้องน้ำ 5		
A-19	แบบขยายประตู		
A-20	แบบขยายหน้าต่าง		
A-21	แบบขยายทั่วไป		งานระบบสุขาภิบาล
A-22	แบบมาตรฐานการติดตั้ง 1	SN-01	รายการประกอบแบบระบบสุขาภิบาล
A-23	แบบมาตรฐานการติดตั้ง 2	SN-02	แปลนเดินท่อน้ำเสีย ชั้น 1, แปลนเดินท่อน้ำเสีย ชั้น 2
		SN-03	แปลนเดินท่อระปา ชั้น 1, แปลนเดินท่อระปา ชั้น 2
		SN-04	แปลนเดินท่อน้ำเสียและท่อระปาชั้น 3
		SN-05	แบบขยายการเดินท่อของห้องน้ำ

SYMBOL LEGEND	
<p>เหนือ</p>  <p>สัญลักษณ์แสดงทิศเหนือ</p> <p>หลังคา</p>  <p>แนวกริดเสา</p> <p>สัญลักษณ์จุดอ้างอิง</p> <p>รูปตัด</p>  <p>ชื่อรูปตัด</p> <p>แผ่นที่รูปตัดปรากฏ</p> <p>แนวตัดขยาย</p>  <p>สัญลักษณ์รูปด้าน</p> <p>ชื่อรูปด้าน</p> <p>แผ่นที่รูปด้านปรากฏ</p> <p>แบบขยาย</p>  <p>ชื่อแบบขยาย</p> <p>แผ่นที่แบบขยายปรากฏ</p>	<p>สัญลักษณ์ชื่อห้อง</p>  <p>ชื่อห้อง</p> <p>ระดับฝ้าเพดาน</p> <p>หมายเลขฝ้าเพดาน</p> <p>ระดับพื้น</p> <p>หมายเลขวัสดุพื้น</p> <p>หมายเลขวัสดุพื้น</p> <p>หมายเลขวัสดุผนัง</p> <p>หมายเลขวัสดุฝ้า</p> <p>หมายเลขประตู</p> <p>หมายเลขหน้าต่าง</p> <p>หมุดเขต , เส้นเขตที่ดิน</p> <p>เส้นบอกระยะจากศูนย์กลาง-ถึงศูนย์กลาง</p> <p>เส้นบอกระยะจากริมถึงริม</p> <p>แสดงระดับ</p>
MATERIAL SYMBOL	
<p> ดิน - ดินอัดแน่น</p> <p> คอนกรีต</p> <p> ทราบ , ปูนฉาบ</p> <p> อิฐมวลเบา</p> <p> อิฐบล็อก</p> <p> อิฐแก้ว (GLASS BLOCK)</p> <p> โครงเคร่าเหล็ก</p> <p> ยิปซัมบอร์ด</p> <p> CLADDING ALUM (COMPOSITE ALUM)</p> <p> ไม้ไผ่แล้ว</p> <p> ไม้ใหม่</p> <p> ไม้อัด</p> <p> กระฉก</p>	<p> ฉนวน</p> <p> โลหะ</p> <p> กรวดล้าง</p> <p> หินอ่อน</p> <p> หินขัด</p>



สำนักงานโยธา
กรุงเทพมหานคร

โครงการ
แบบบ้านยิมเพื่อประชาชน ระยะที่ 3

ตามนโยบาย
ม.ร.ว. สุขุมพันธุ์ บริพัตร
ผู้ว่าราชการกรุงเทพมหานคร
นายจุมพล สำมาผล
รองผู้ว่าราชการกรุงเทพมหานคร
นางนันทนา ชลิตานนท์
ปลัดกรุงเทพมหานคร

ผู้อำนวยการสำนักงานโยธา

รองผู้อำนวยการสำนักงานโยธา
นายพิศักดิ์ เลิศประพันธ์

ผู้อำนวยการสำนักงานออกแบบ
นายวิรัช บรรพต

หัวหน้ากลุ่มงานสถาปัตยกรรม
นายสินธุ์ บุญปักษ์

หัวหน้ากลุ่มงานวิศวกรรมอาคาร
นายวิริยะ เมษกุล

สถาปนิก
นายมาศ นิจศิริรักษ์ สด 258

วิศวกรโครงสร้าง
นายสัญญาณิกร รุ่งพรนิยม สย 5154

วิศวกรไฟฟ้า
นายกิตติพงษ์ จิระเดชากร กฟท 12282

วิศวกรสุขาภิบาล
นายมนัสวี อารยะศิริ กส 341

วิศวกรเครื่องกล

นายช่างเขียนแบบ
นายธงชัย ศรีชุมพร

แบบ บ้านพักอาศัย 3 ชั้น

แบบที่ 091

ชื่อบ้าน สิงหนะโมรา

เจ้าของ

สถานที่

แบบแสดง
สัญลักษณ์ประกอบแบบ

วันที่ : ธันวาคม 2553	ครั้งที่ : A-01	รวม : 23
แผ่นที่ : 01	รวมแผ่น : 39	

FILE :

รายการแก้ไขแบบ
มิถุนายน 2557

รายการ โครงการแบบบ้านยืมเพื่อประชาชน ระยะที่ 3

รายละเอียดประกอบแบบ

1 งานสถาปัตยกรรม

1.1 งานวัสดุผิวพื้น

- 1 พื้น คสล ปูกระเบื้องเซรามิค ชนิดปูพื้น กำหนดสีและขนาดภายหลัง
- 2 พื้น คสล ปูปาร์เก้ไม้เนื้อแข็ง
- 3 พื้น คสล ปูกระเบื้องเซรามิคผิวกันลื่น ชนิดปูพื้น กำหนดสีและขนาดภายหลัง
- 4 พื้นซีเมนต์ ผิวดมผื่น ผสมน้ำยากันซึม
- 5 พื้น คสล พร้อมทำระบบกันซึม

1.2 งานผนัง

- 1 ผนังก่ออิฐมวลเบาฉาบปูนเรียบ ทาสี
- 2 ผนังก่ออิฐมวลเบาผิวกระเบื้องเซรามิคชนิดปูผนัง เลยระดับฝ้าเพดานอย่างน้อย 10 ซม
- 3 ผนังก่ออิฐมวลเบา กรุทับด้วยไม้สังเคราะห์
- 4 ผนังก่ออิฐมวลเบา กรุทับด้วยหินสังเคราะห์
- 5 ผนังก่ออิฐมวลเบาฉาบปูนเรียบเซาะร่อง

1.3 งานฝ้าเพดาน

- 1 ฝ้าเพดาน FIBER CEMENT BOARD ทาสี โครงคร่าวเหล็ก 1" x1" กรุตาข่ายกันแมลง
- 2 แผ่นยิปซัมหนา 9 มม ฉาบเรียบทาสี โครงคร่าวลูมิเนียม
- 3 แผ่นยิปซัมชนิดกันชื้นหนา 9 มม ฉาบเรียบทาสี โครงคร่าวลูมิเนียม

1.4 งานประตู - หน้าต่าง

- ตามแบบขยายประตูหน้าต่าง

1.5 งานสุขภัณฑ์

- ตามแบบขยายห้องน้ำ

1.6 บันไดและราวบันได

- โครงสร้าง คสล วัสดุผิว และลูกกรง ตามแบบขยายบันได

1.7 งานสี

- สีทาภายนอก ใช้สีชนิดทาภายนอก
- สีทาภายใน ใช้สีชนิดทาภายใน
- สีทาเหล็ก และไม้ ใช้สีน้ำมัน

2 งานโครงสร้าง ดูรายละเอียดงานวิศวกรรมโครงสร้าง

3 งานระบบไฟฟ้า ดูรายละเอียดงานวิศวกรรมไฟฟ้า

4 งานระบบสุขาภิบาล ดูรายละเอียดงานวิศวกรรมสุขาภิบาล

ข้อกำหนด

- โครงสร้างที่คำนวณไว้ สามารถรับน้ำหนักผนังก่ออิฐมวลเบาได้
- โครงสร้างที่คำนวณไว้ สามารถรับน้ำหนักหลังคาคอนกรีตได้
- ควรคำนึงถึงระบบกำจัดปลวกด้วย
- แบบรูป และรายการนี้ ใช้เฉพาะในเขตกรุงเทพมหานครเท่านั้น
- ระดับ +0.00 ให้ยึดถือระดับถนนหน้าโครงการเป็นหลัก



สำนักงานโยธา
กรุงเทพมหานคร

โครงการ
แบบบ้านยืมเพื่อประชาชน ระยะที่ 3

ตามนโยบาย
ม.ร.ว. สุขุมพันธุ์ บริพัตร
ผู้ว่าราชการกรุงเทพมหานคร
นายจุมพล สำมาพล
รองผู้ว่าราชการกรุงเทพมหานคร
นางนันทนา ชลิตานนท์
ปลัดกรุงเทพมหานคร

ผู้อำนวยการสำนักการโยธา
รองผู้อำนวยการสำนักการโยธา
นายพิทักษ์ เลิศประพันธ์
ผู้อำนวยการสำนักงานออกแบบ
นายวีรพันธ์ บรรพต
หัวหน้ากลุ่มงานสถาปัตยกรรม
นายสันติสุข บุญเบิก
หัวหน้ากลุ่มงานวิศวกรรมอาคาร
นายอริยะ เมฆะกุล

สถาปนิก
นายมาจตุ นิจศิริวิช ๒๕-๑๒-๒๕๖๕
วิศวกรโครงสร้าง
นายสันติภูมิ มิตร ทุ่งพระนิคม สย 5154
วิศวกรไฟฟ้า
นายกิตติพงษ์ จิระเดชากร กฟท 12282
วิศวกรสุขาภิบาล
นายมนัสวี อารยะศิริ กส 341
วิศวกรเครื่องกล
นายช่างเขียนแบบ
นายธงชัย ศรีชุมพร

แบบ บ้านพักอาศัย 3 ชั้น
แบบที่ 091
ชื่อบ้าน สิงหะโมรา
เจ้าของ
สถานที่

แบบแสดง
รายละเอียดประกอบแบบ
วันที่ : ธันวาคม 2553 เลขที่ A-02 รวม 23

แผ่นที่ 02 รวมแผ่น 39

FILE :

รายการแก้ไขแบบ
มิถุนายน 2557



สำนักงานโยธา
กรุงเทพมหานคร

โครงการ
แบบบ้านยืมเพื่อประชาชน ระยะที่ 3

ตามนโยบาย
ม.ร.ว. สุขุมพันธุ์ บริพัตร
ผู้ว่าราชการกรุงเทพมหานคร
นายจุมพล ล้ำมาพลา
รองผู้ว่าราชการกรุงเทพมหานคร
นางนิรมานา ชลิตานนท์
ปลัดกรุงเทพมหานคร

ผู้อำนวยการสำนักงานโยธา
รองผู้อำนวยการสำนักงานโยธา
นายพิศักดิ์ เลิศประพันธ์
ผู้อำนวยการสำนักงานออกแบบ
นายวิเชรินทร์ บรรพต
หัวหน้ากลุ่มงานสถาปัตยกรรม
นายสินธุ์ชัย บุญเบิก
หัวหน้ากลุ่มงานวิศวกรรมอาคาร
นายธีระ เมษะกุล

สถาปนิก
นายมาจตุ รัตติศรีภักดิ์ ส-สถ.258
วิศวกรโครงสร้าง
นายสิญญานันต์ รุ่งพรเนียม สย.5154
วิศวกรไฟฟ้า
นายกิตติพงษ์ จิระเดชากร กฟท.12282
วิศวกรสุขาภิบาล
นายมนัสวี อารยะศิริ กส. 341
วิศวกรเครื่องกล
นายช่างเขียนแบบ
นายธงชัย ศรีชุมพร

แบบ บ้านพักอาศัย 3 ชั้น
แบบที่ 091
ชื่อบ้าน สิงหนะโมรา
เจ้าของ
สถานที่

แบบแสดง
แผนที่สังเขป, ผังบริเวณ
วันที่ : ธันวาคม 2553 เลขที่ A-03 รวม 23

แผ่นที่ 03 รวมแผ่น 39

FILE :
รายการแก้ไขแบบ
มิถุนายน 2557

แผนที่สังเขป
มาตราส่วน

ผังบริเวณ
มาตราส่วน



สำนักงานโยธา
กรุงเทพมหานคร

โครงการ

แบบบ้านยืมเพื่อประชาชน ระยะที่ 3

ตามนโยบาย

ม.ร.ว. สุขุมพันธุ์ บริพัตร
ผู้ว่าราชการกรุงเทพมหานคร
นายจุมพล สำมาพล
รองผู้ว่าราชการกรุงเทพมหานคร
นางฉันทนาภา ชลิตานนท์
ปลัดกรุงเทพมหานคร

ผู้อำนวยการสำนักงานโยธา

รองผู้อำนวยการสำนักงานโยธา
นายพิศักดิ์ เลิศประพันธ์
ผู้อำนวยการสำนักงานออกแบบ
นายวิชรินทร์ บรรพต
หัวหน้ากลุ่มงานสถาปัตยกรรม
นายสินธุ์ชัย บุญภิรักษ์
หัวหน้ากลุ่มงานวิศวกรรมอาคาร
นายอริยะ เมษะกุล

สถาปนิก

นายมาจตุ บิฑุติศรีรักษ์ ส.ศ. 258
วิศวกรโครงสร้าง
นายศุภณัฐนิช รุ่งพรนิเยม สย 5154
วิศวกรไฟฟ้า
นายกิตติพงษ์ จิระเดชากร กฟท. 12282
วิศวกรสุขาภิบาล
นายณัฏฐ์ อารยะศิริ กส. 341
วิศวกรเครื่องกล

นายช่างเขียนแบบ
นายธงชัย ศรีจุมพร

แบบ บ้านพักอาศัย 3 ชั้น

แบบที่ 091

ชื่อบ้าน สิงหนะโมรา

เจ้าของ

สถานที่

แบบแสดง

แปลนพื้นที่ 1

แปลนพื้นที่ 2

วันที่ : ธันวาคม 2553

เลขที่ : A-04

รวม : 23

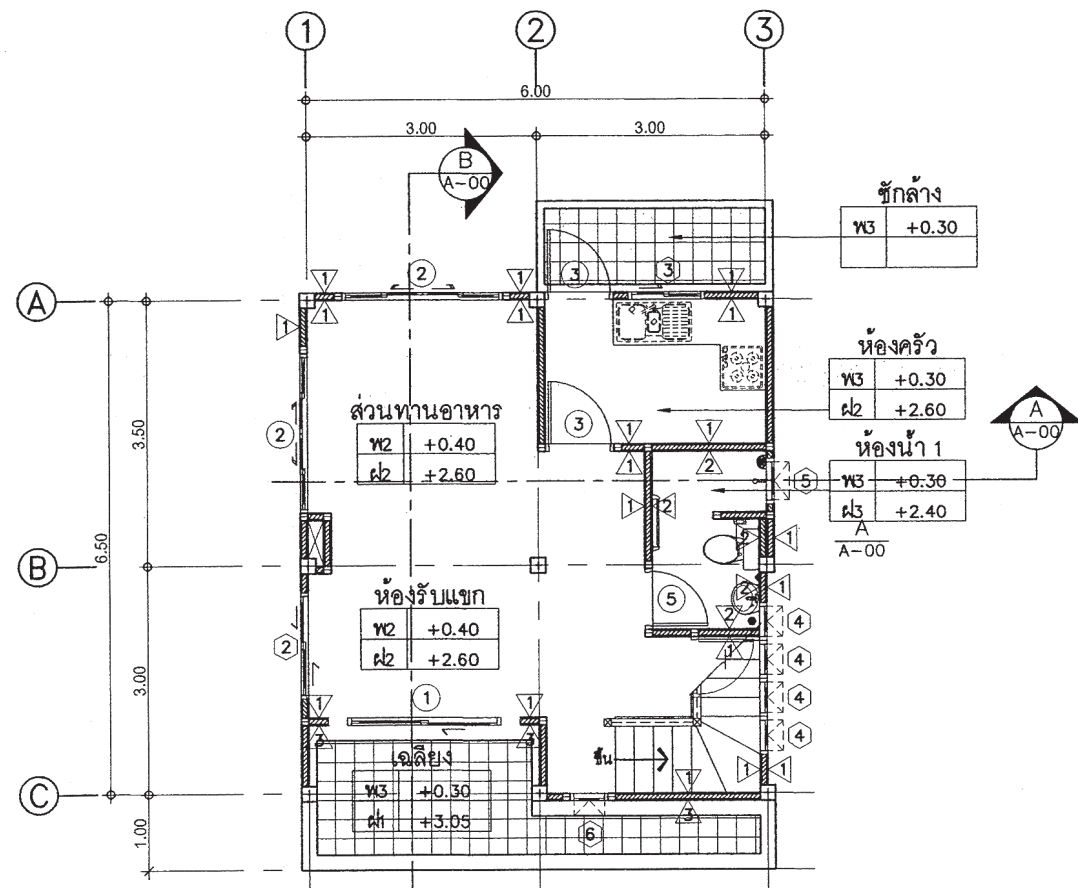
แผ่นที่ : 04

รวมแผ่น : 39

FILE :

รายการแก้ไขแบบ

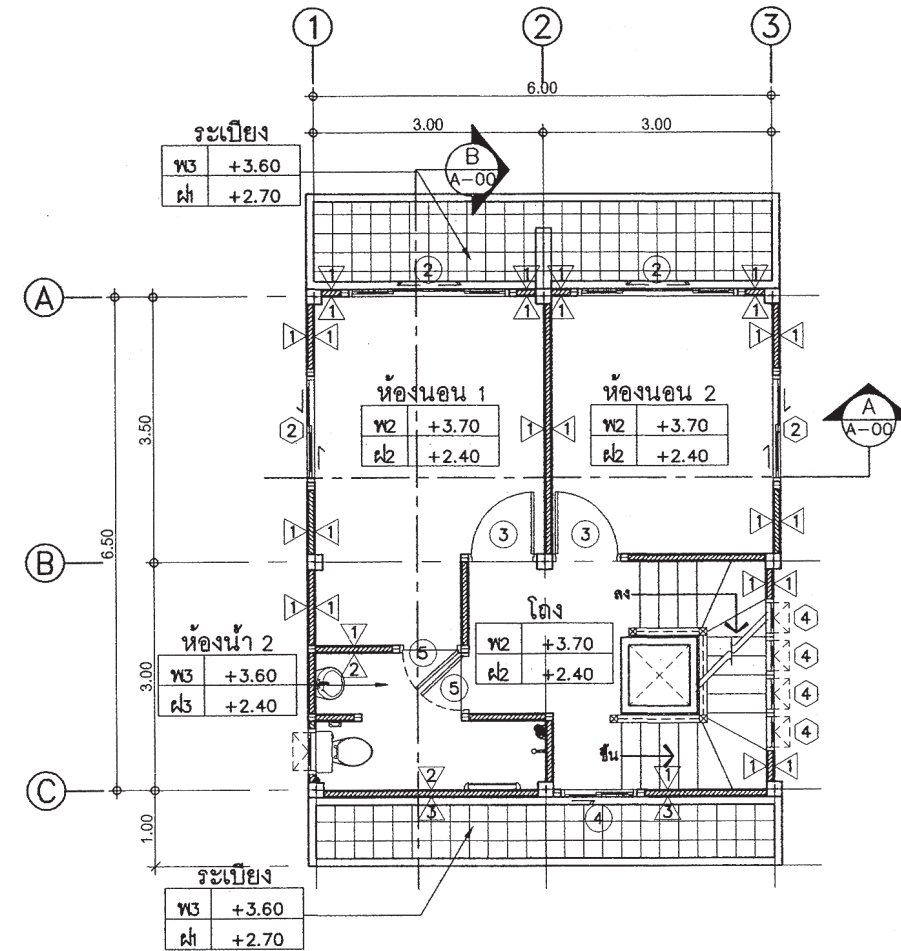
มิถุนายน 2557



แปลนพื้นที่ 1

มาตราส่วน

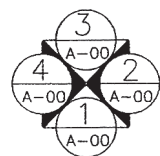
1 : 100



แปลนพื้นที่ 2

มาตราส่วน

1 : 100





สำนักงานโยธา
กรุงเทพมหานคร

โครงการ

แบบบ้านยืมเพื่อประชาชน ระยะที่ 3

ตามนโยบาย

ม.ร.ว. สุขุมพันธุ์ บริพัตร
ผู้ว่าราชการกรุงเทพมหานคร
นายจุมพล สำมาพล
รองผู้ว่าราชการกรุงเทพมหานคร
นางฉันทนาภา ชลิตานนท์
ปลัดกรุงเทพมหานคร

ผู้อำนวยการสำนักงานโยธา

รองผู้อำนวยการสำนักงานโยธา
นายพิทักษ์ เลิศประพันธ์
ผู้อำนวยการสำนักงานออกแบบ
นายวีรพันธ์ บรรพต
หัวหน้ากลุ่มงานสถาปัตยกรรม
นายสินธุ์ชัย บุญปักษ์
หัวหน้ากลุ่มงานวิศวกรรมอาคาร
นายธีระ เมษะกุล

สถาปนิก

นายมาจตุ นิจศิริรักษ์ ส-สจ.258
วิศวกรโครงสร้าง
นายสัญญาณมิตร รุ่งเพชรนิยม สย.5154
วิศวกรไฟฟ้า
นายกิตติพงษ์ จิระเดชากร กฟท.12282
วิศวกรสุขาภิบาล
นายณัสน์ อารยะศิริ กส. 341
วิศวกรเครื่องกล

นายช่างเขียนแบบ
นายธงชัย ศรีชุมพร

แบบ บ้านพักอาศัย 3 ชั้น

แบบที่ 091

ชื่อบ้าน สิงหะโมรา

เจ้าของ

สถานที่

แบบแสดง

แปลนพื้นที่ 3

แปลนหลังคา

วันที่ : เลขที่ : รวม

ธันวาคม 2553 A-05 23

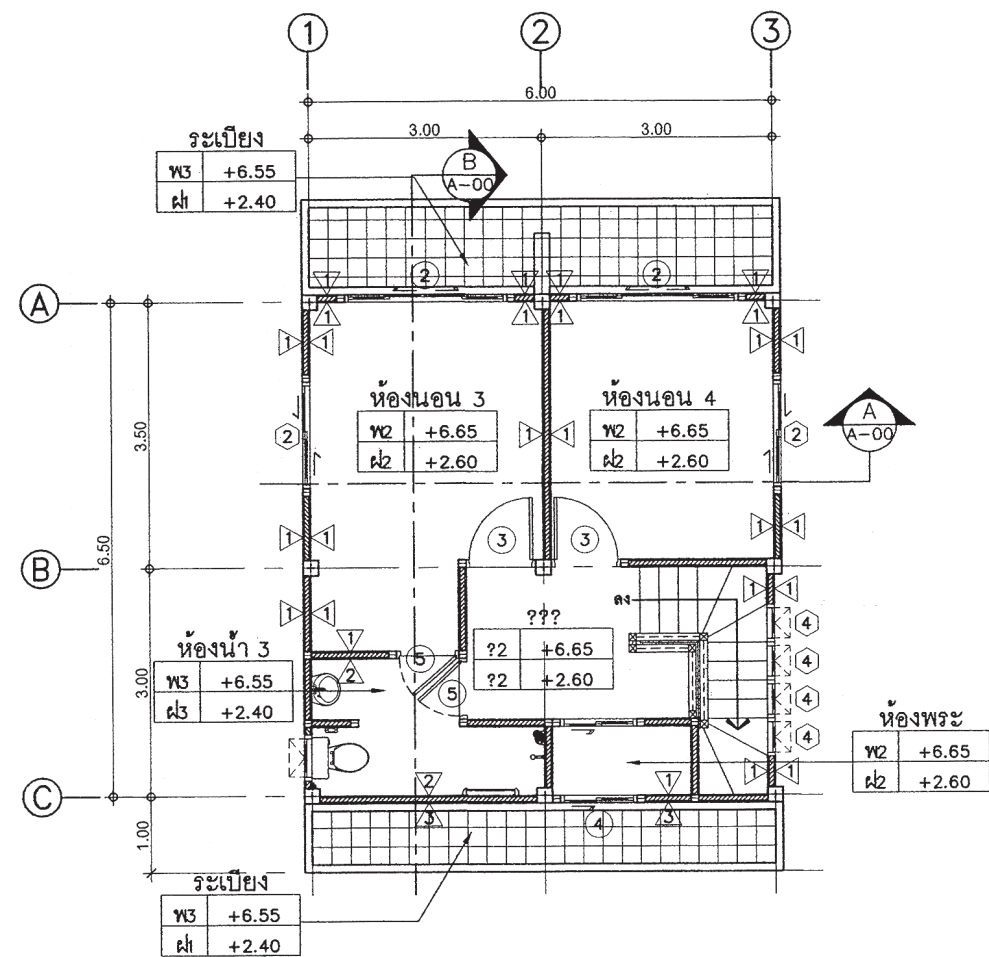
แผ่นที่ : รวมแผ่น

05 39

FILE :

รายการแก้ไขแบบ

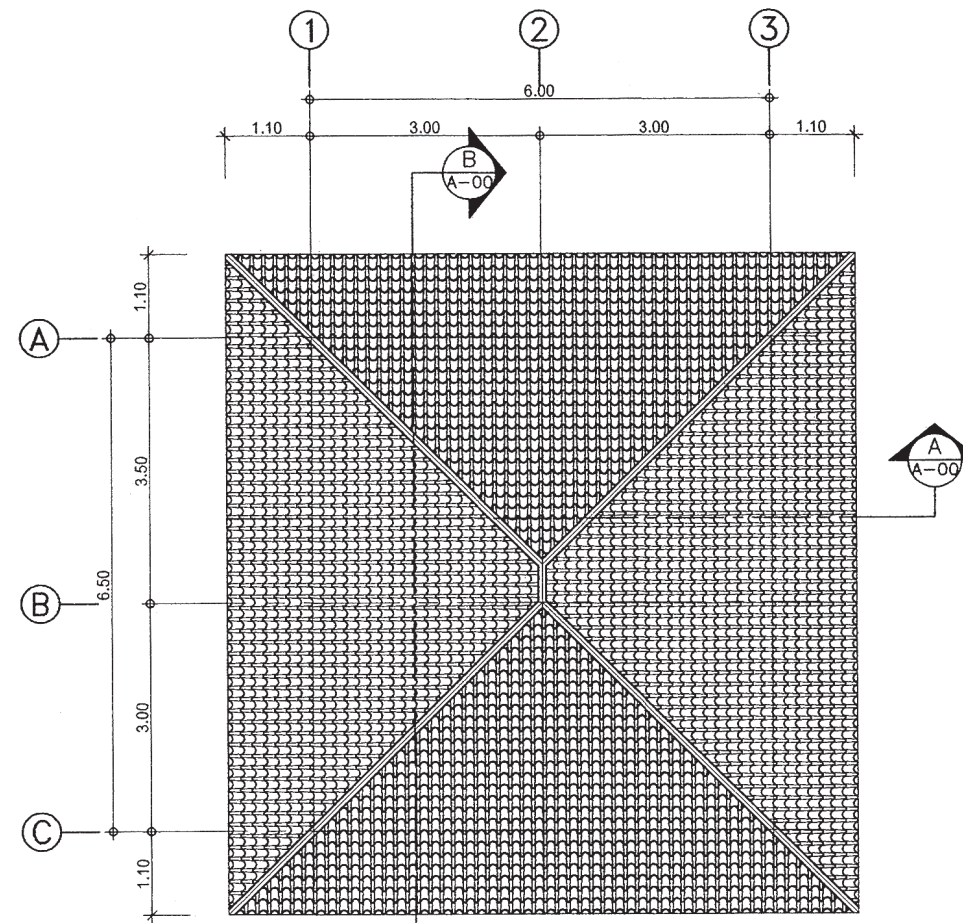
มิถุนายน 2557



แปลนพื้นที่ 3

มาตราส่วน

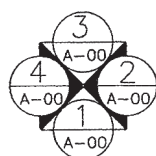
1 : 100



แปลนหลังคา

มาตราส่วน

1 : 100





สำนักงานโยธา
กรุงเทพมหานคร

โครงการ

แบบบ้านอิมเพื่อประชาชน ระยะที่ 3

ตามนโยบาย

ม.ร.ว. สุขุมพันธุ์ บริพัตร
ผู้ว่าราชการกรุงเทพมหานคร
นายจุมพล สำมาพล
รองผู้ว่าราชการกรุงเทพมหานคร
นางนันทนาท ชลิตานนท์
ปลัดกรุงเทพมหานคร

ผู้อำนวยการสำนักงานโยธา

รองผู้อำนวยการสำนักงานโยธา
นายพิศักดิ์ เลิศประพันธ์
ผู้อำนวยการสำนักงานออกแบบ
นายวิวัฒน์ บรรพต
หัวหน้ากลุ่มงานสถาปัตยกรรม
นายสินธุ์ บุญปักษ์
หัวหน้ากลุ่มงานวิศวกรรมอาคาร
นายอริยะ เมฆะกุล

สถาปนิก

นายมาธิต นิรุติศิริชัย | ส-สต.258
วิศวกรโครงสร้าง
นายสันตญาณิธ วัชรพรณียม | สย.5154
วิศวกรไฟฟ้า
นายกิตติพงษ์ จิระเดชากร | กฟท.12282
วิศวกรสุขาภิบาล
นายมนัส อารยะศิริ | กส. 341
วิศวกรเครื่องกล

นายช่างเขียนแบบ
นายธงชัย ศรีสุเมพร

แบบ บ้านพักอาศัย 3 ชั้น

แบบที่ 091

ชื่อบ้าน สิงหะโมรา

เจ้าของ

สถานที่

แบบแสดง

รูปตัด A-A

รูปตัด B-B

วันที่ : ธันวาคม 2553

เลขที่ : A-06

รวม : 23

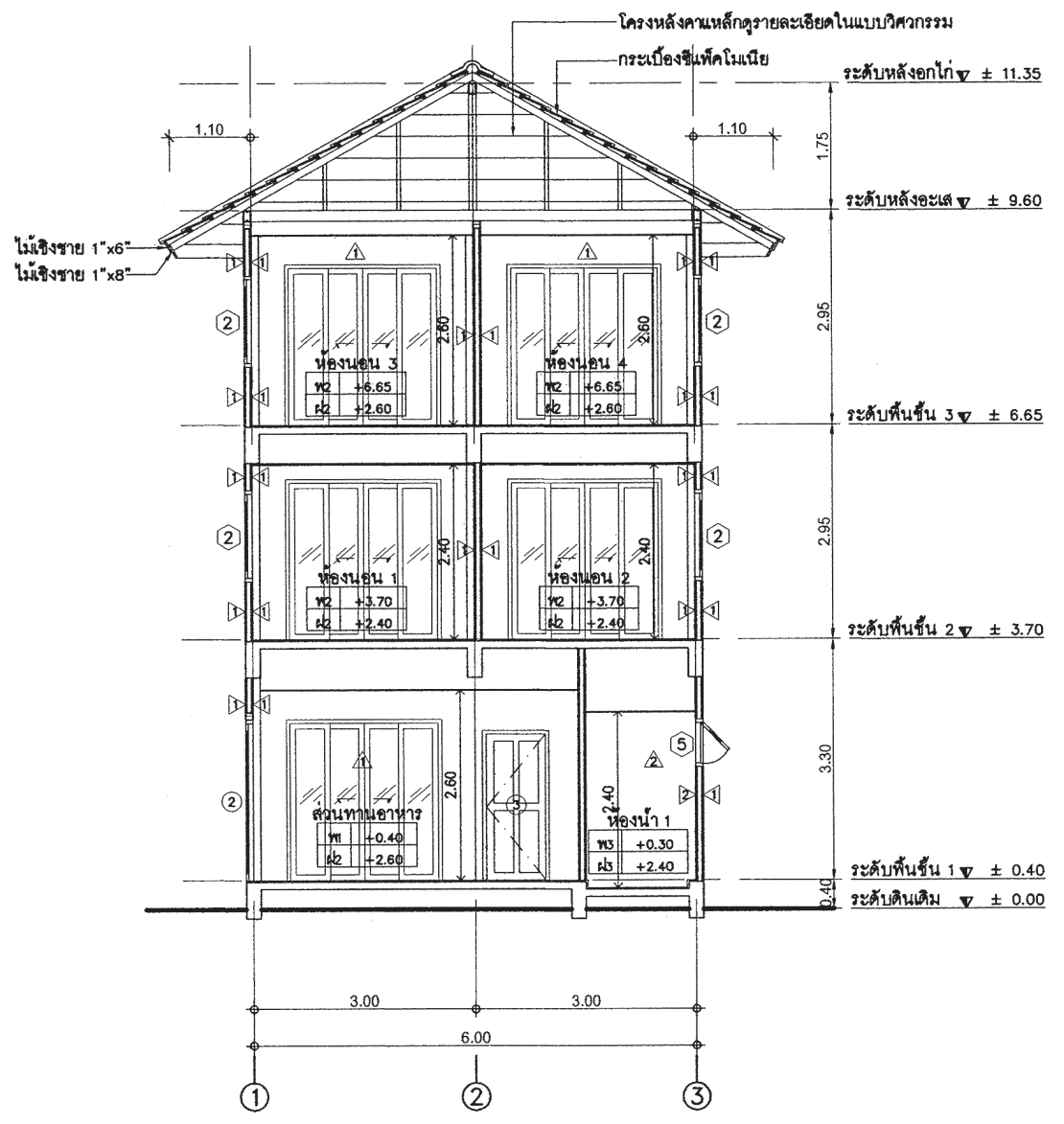
แผ่นที่ : 06

รวมแผ่น : 39

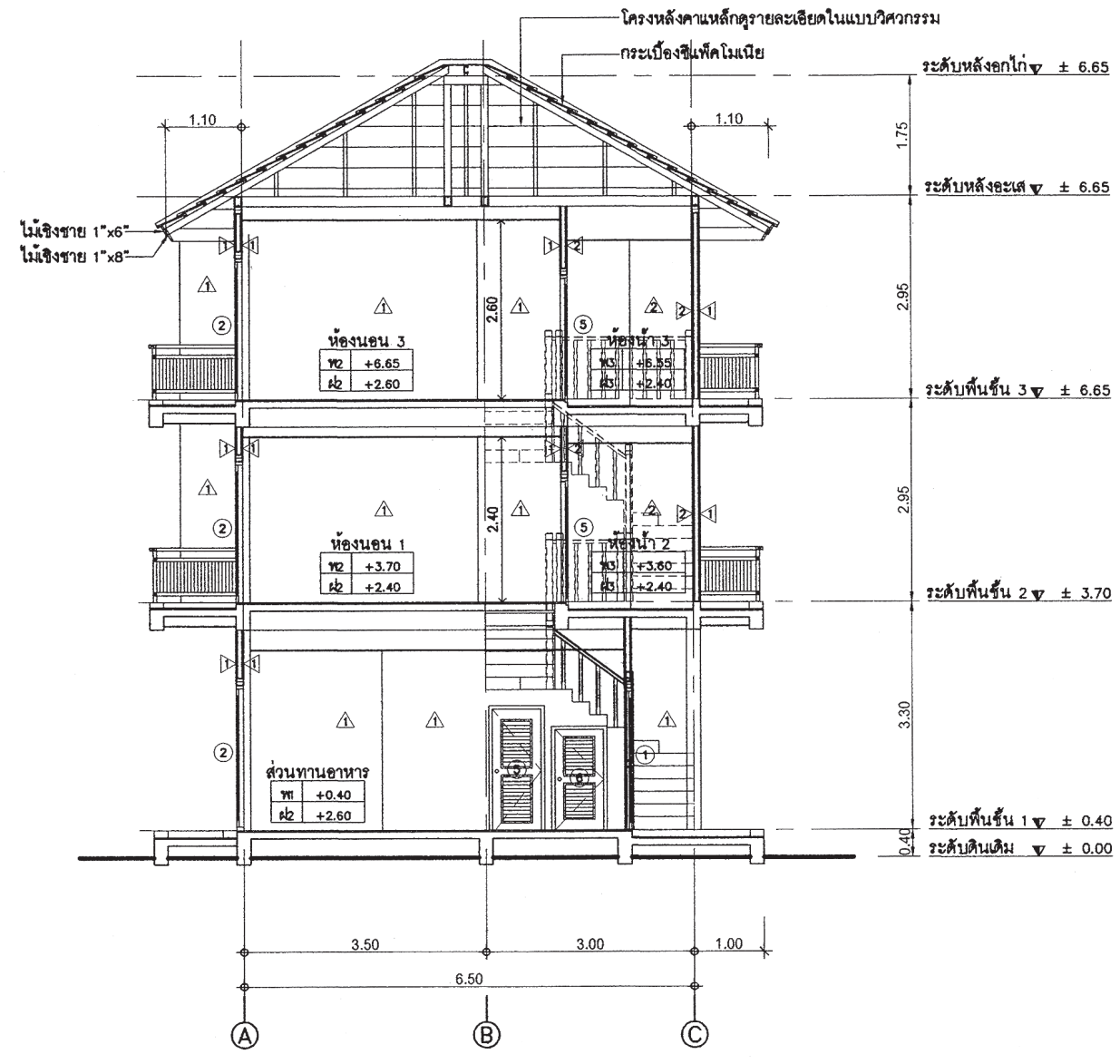
FILE :

รายการแก้ไขแบบ

มิถุนายน 2557



รูปตัด - A-A
มาตราส่วน 1 : 100



รูปตัด - B-B
มาตราส่วน 1 : 100



สำนักงานโยธา
กรุงเทพมหานคร

โครงการ

แบบบ้านอิมเพื่อประชาชน ระยะที่ 3

ตามนโยบาย

ม.ร.ว. สุขุมพันธุ์ บริพัตร
ผู้ว่าราชการกรุงเทพมหานคร
นายจุมนพล ส้ามาพล
รองผู้ว่าราชการกรุงเทพมหานคร
นางฉวีมนานา ชลิตานนท์
ปลัดกรุงเทพมหานคร

ผู้อำนวยการสำนักงานโยธา

รองผู้อำนวยการสำนักงานโยธา
นายวิศักดิ์ เลิศประพันธ์
ผู้อำนวยการสำนักงานออกแบบ
นายวีรินทร์ บรรพต
หัวหน้ากลุ่มงานสถาปัตยกรรม
นายสินธุ์ชัย บุญปักษ์
หัวหน้ากลุ่มงานวิศวกรรมอาคาร
นายธีระ เมษะกุล

สถาปนิก

นายมาจตุ นิจศิริรักษ์ | ส-สธ.258
วิศวกรโครงสร้าง
นายสิญญาณิศา รุ่งพรณีเยม | สย.5154
วิศวกรไฟฟ้า
นายกิตติพงษ์ จิระเดชากร | กฟท.12282
วิศวกรสุขาภิบาล
นายณัฏฐ์ อารยะศิริ | กส. 341
วิศวกรเครื่องกล

นายช่างเขียนแบบ
นายธงชัย ศรีชุมพร

แบบ บ้านพักอาศัย 3 ชั้น

แบบที่ 091

ชื่อบ้าน สิงหะไมรา

เจ้าของ

สถานที่

แบบแสดง

รูปด้าน 1

รูปด้าน 2

วันที่ : ธันวาคม 2553

เลขที่ : A-07

รวม : 23

แผ่นที่ : 07

รวมแผ่น : 39

FILE :

รายการแก้ไขแบบ

มิถุนายน 2557



รูปด้าน - 1
มาตราส่วน 1 : 100

รูปด้าน - 2
มาตราส่วน 1 : 100



สำนักงานโยธา
กรุงเทพมหานคร

โครงการ

แบบบ้านอิมเพื่อประชาชน ระยะที่ 3

ตามนโยบาย

ม.ร.ว. สุขุมพันธุ์ บริพัตร
ผู้ว่าราชการกรุงเทพมหานคร
นายจุมนพล ส้ามาพล
รองผู้ว่าราชการกรุงเทพมหานคร
นางนันทนา ชลิตานนท์
ปลัดกรุงเทพมหานคร

ผู้อำนวยความสะดวกสำนักงานโยธา
รองผู้อำนวยการสำนักงานโยธา นายวิศักดิ์ เลิศประพันธ์
ผู้อำนวยการสำนักงานออกแบบ นายธีรภัทร บรรพต
หัวหน้ากลุ่มงานสถาปัตยกรรม นายสินธุ์ชัย บุญปักษ์
หัวหน้ากลุ่มงานวิศวกรรมอาคาร นายวิริยะ เมษะกุล

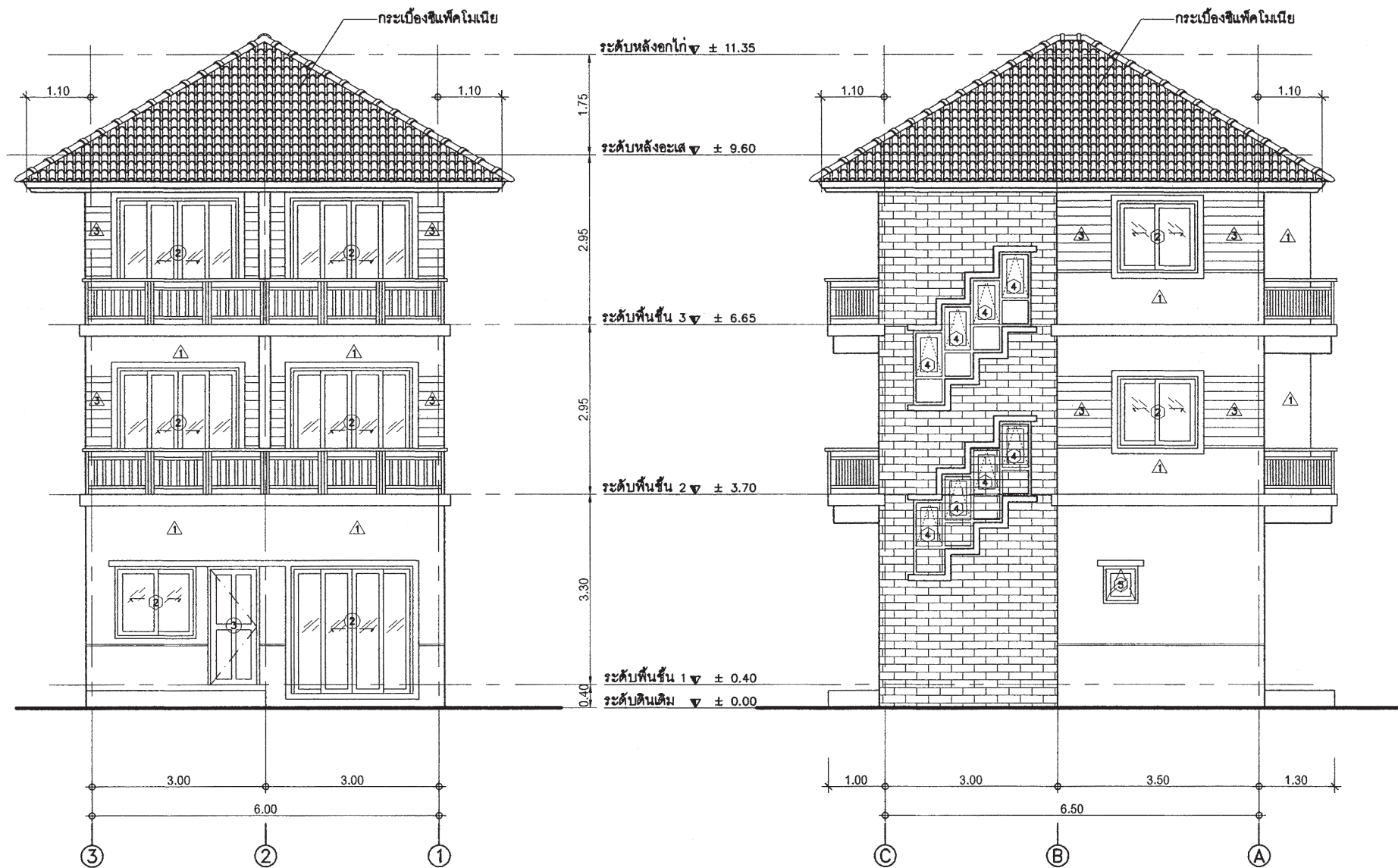
สถาปนิก นายมาจูด นิรุศศิริรักษ์ สด-สด 2583
วิศวกรโครงสร้าง นายสัญญาณิวัต ทุ่งพระเนียม สย 5154
วิศวกรไฟฟ้า นายกิตติพงษ์ จิระเดชากร กฟท 12282
วิศวกรสุขาภิบาล นายมนัสวี อารยะศิริ พล 341
วิศวกรเครื่องกล
นายช่างเขียนแบบ นายธงชัย ศรีชุมพร

แบบ บ้านพักอาศัย 3 ชั้น
แบบที่ 091
ชื่อบ้าน สิงหะโมรธา
เจ้าของ
สถานที่

แบบแสดง รูปด้าน 3 รูปด้าน 4		
วันที่ : ธันวาคม 2553	เลขที่ : A-08	รวม : 23

แผ่นที่ 08	รวมแผ่น 39
------------	------------

FILE :
รายการแก้ไขแบบ มิถุนายน 2557



รูปด้าน - 3
มาตราส่วน 1 : 100

รูปด้าน - 4
มาตราส่วน 1 : 100



สำนักงานโยธา
กรุงเทพมหานคร

โครงการ

แบบบ้านยืมเพื่อประชาชน ระยะที่ 3

ตามนโยบาย

ม.ร.ว. สุขุมพันธุ์ บริพัตร
ผู้ว่าราชการกรุงเทพมหานคร
นายจุมพล สำเภาพล
รองผู้ว่าราชการกรุงเทพมหานคร
นางนันทนาพร ชลิตานนท์
ปลัดกรุงเทพมหานคร

ผู้อำนวยการสำนักการโยธา

รองผู้อำนวยการสำนักการโยธา

นายทวีศักดิ์ เลิศประพันธ์

ผู้อำนวยการสำนักงานออกแบบ

นายวิวัฒน์ บรรพต

หัวหน้ากลุ่มงานสถาปัตยกรรม

นายสินธุ์ชัย บุญเบิกชัย

หัวหน้ากลุ่มงานวิศวกรรมอาคาร

นายอริยะ เมษะกุล

สถาปนิก

นายมาจูด นิรุติศรีรักษ์ ส-สถ.2587

วิศวกรโครงสร้าง

นายสิริอุฎาณิณี รุ่งเพชรนิยม สธ.5154

วิศวกรไฟฟ้า

นายกิตติพงษ์ จิระเดชากร กฟภ.12282

วิศวกรสุขาภิบาล

นายมนัสวี อารยะศิริ ภส.341

วิศวกรเครื่องกล

นายช่างเขียนแบบ

นายธงชัย ศรีสุเมพร

แบบ บ้านพักอาศัย 3 ชั้น

แบบที่ 091

ชื่อบ้าน สิงหะไมรา

เจ้าของ

สถานที่

แบบแสดง

ขยายแปลนบันไดชั้น 1 1

ขยายแปลนบันไดชั้น 2 2

วันที่ : ธันวาคม 2553

เลขที่ : A-09

รวม 23

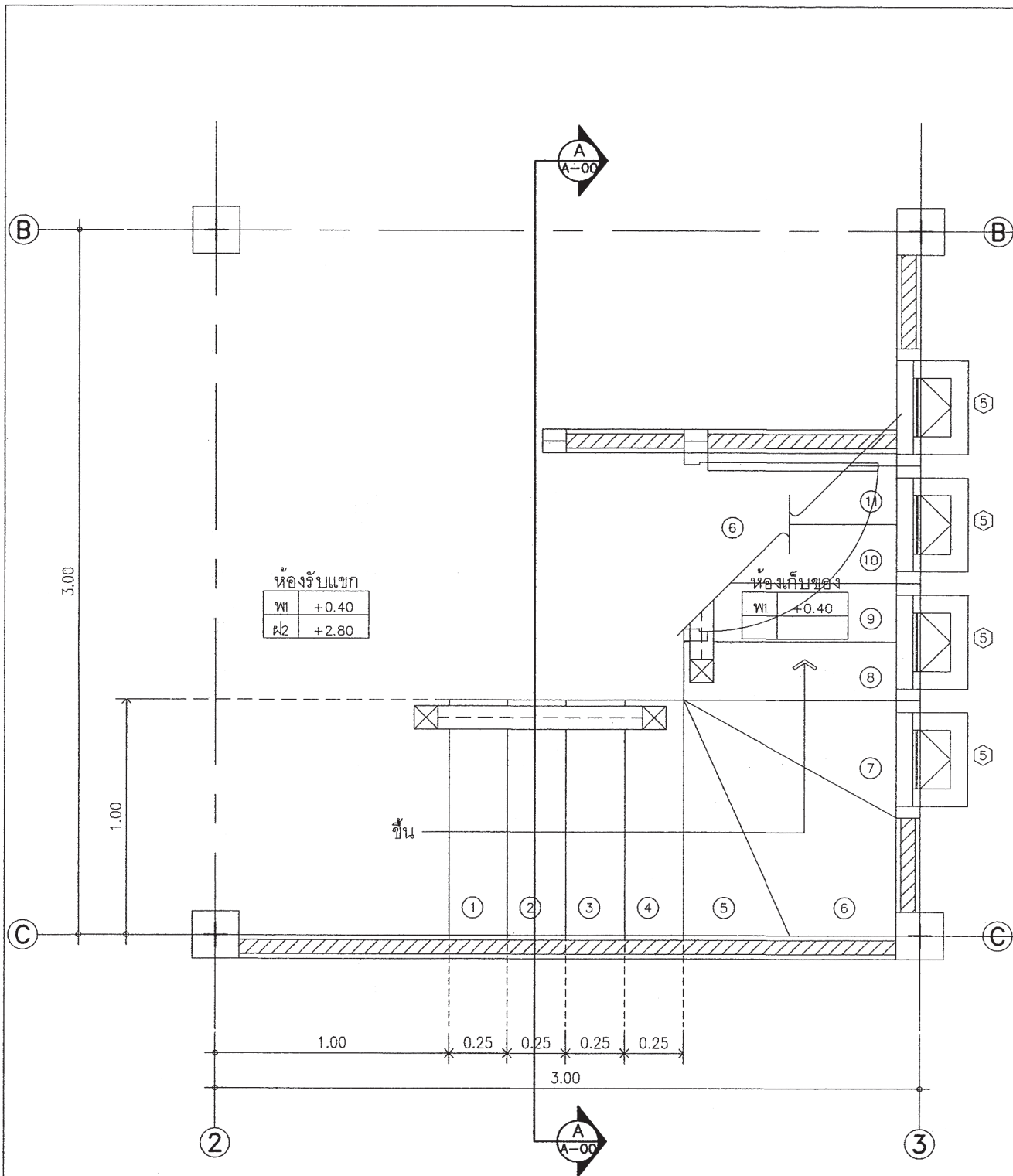
แผ่นที่ 09

รวมแผ่น 39

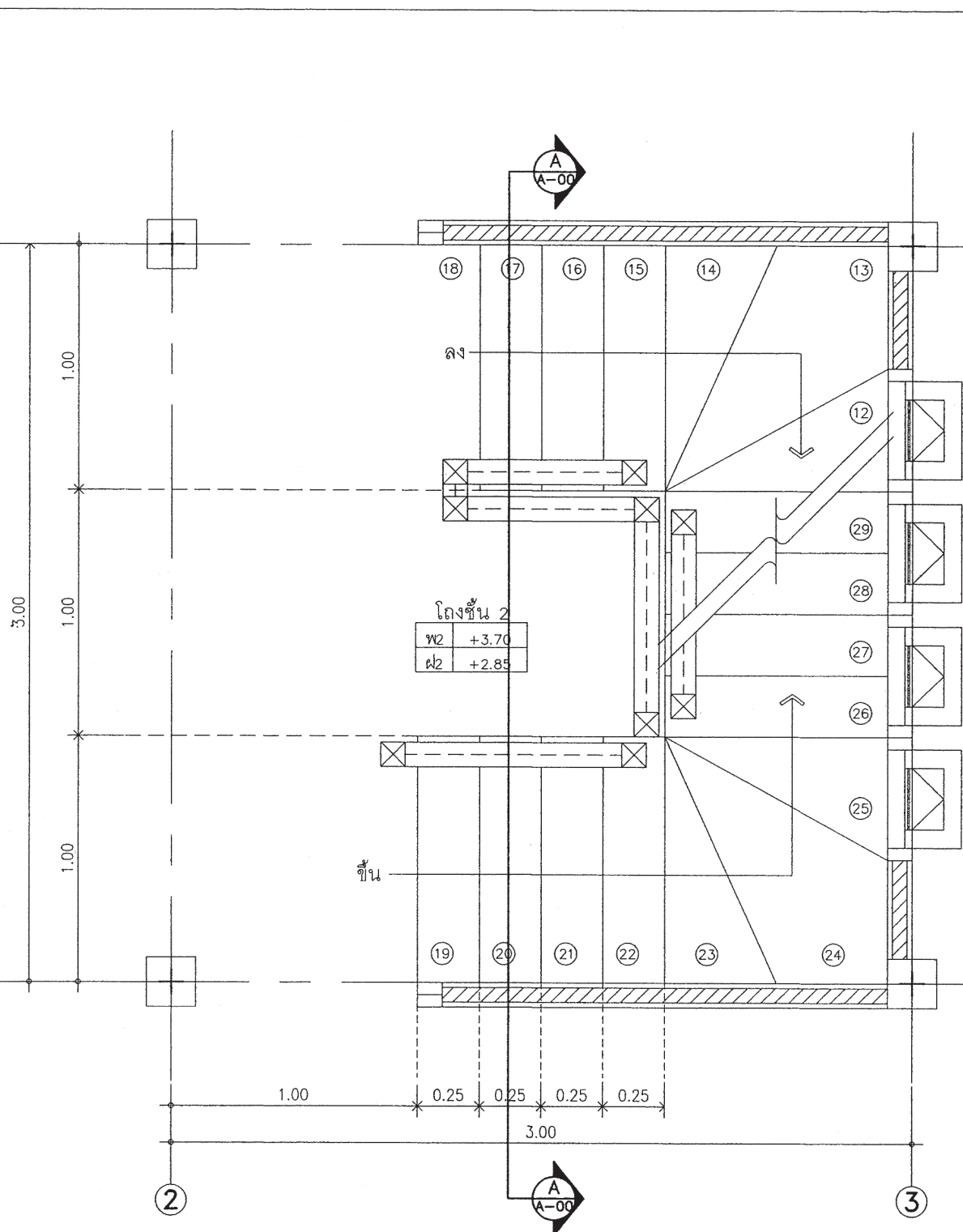
FILE :

รายการแก้ไขแบบ

มิถุนายน 2557



ขยายแปลนบันได ชั้น 1
มาตราส่วน 1 : 25



ขยายแปลนบันได ชั้น 2
มาตราส่วน 1 : 25



สำนักงานโยธา
กรุงเทพมหานคร

โครงการ
แบบบ้านยืมเพื่อประชาชน ระยะที่ 3

ตามนโยบาย
ม.ร.ว. สุขุมพันธุ์ บริพัตร
ผู้ว่าราชการกรุงเทพมหานคร
นายจุมพล สำเภาพล
รองผู้ว่าราชการกรุงเทพมหานคร
นางนันทนา ชลิตานนท์
ปลัดกรุงเทพมหานคร

ผู้อำนวยการสำนักงานโยธา

รองผู้อำนวยการสำนักงานโยธา

นายทวิศักดิ์ เลิศประพันธ์

ผู้อำนวยการสำนักงานออกแบบ

นายวีรวิทย์ บรรพต

หัวหน้ากลุ่มงานสถาปัตยกรรม

นายสินธุ์ชัย บุญเบิกชัย

หัวหน้ากลุ่มงานวิศวกรรมอาคาร

นายอริยะ เมฆะกุล

สถาปนิก

นายมาจตุต ญิตติกริชย์ สด-สด 2587

วิศวกรโครงสร้าง

นายสันติคุณนิมิต ทุ่งพรหมเนียม สย 5154

วิศวกรไฟฟ้า

นายกิตติพงษ์ จิระเดชากร กฟท 12282

วิศวกรสุขาภิบาล

นายมนัสวี อารยะศิริ กส 341

วิศวกรเครื่องกล

นายช่างเขียนแบบ

นายธงชัย ศรีชุมพร

แบบ บ้านพักอาศัย 3 ชั้น

แบบที่ 091

ชื่อบ้าน สิงหนะโมรา

เจ้าของ

สถานที่

แบบแสดง

ขยายแปลนบันได ชั้น 3

วันที่ : ธันวาคม 2553

เลขที่ A-10

รวม 23

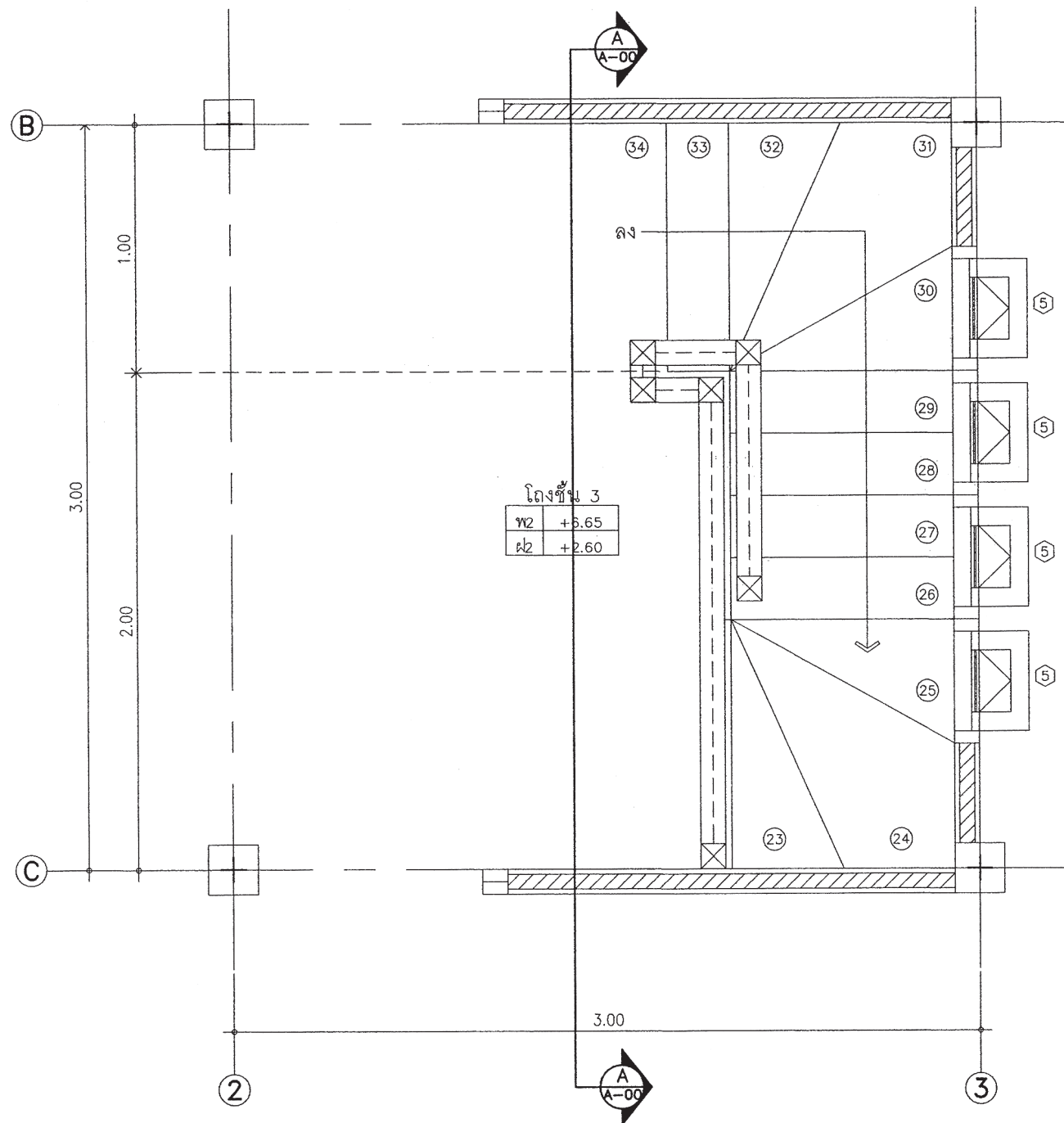
แผ่นที่ 10

รวมแผ่น 39

FILE :

รายการแก้ไขแบบ

สิงหาคม 2557



ขยายแปลนบันได ชั้น 3

มาตราส่วน

1 : 25



สำนักงานโยธา
กรุงเทพมหานคร

โครงการ
แบบบ้านยืมเพื่อประชาชน ระยะที่ 3

ตามนโยบาย
ม.ร.ว. สุขุมพันธุ์ บริพัตร
ผู้ว่าราชการกรุงเทพมหานคร
นายจุมนต์ สำภาพล
รองผู้ว่าราชการกรุงเทพมหานคร
นางนันทนา ชลิตานนท์
ปลัดกรุงเทพมหานคร

ผู้อำนวยการสำนักการโยธา
รองผู้อำนวยการสำนักการโยธา
นายพิศักดิ์ เลิศประพันธ์
ผู้อำนวยการสำนักงานออกแบบ
นายวิจิตร บรรพต
หัวหน้ากลุ่มงานสถาปัตยกรรม
นายสินธุ์ชัย บุญปักษ์
หัวหน้ากลุ่มงานวิศวกรรมอาคาร
นายอริยะ เมษะภู

สถาปนิก
นายมาจตุ นิลุตติกริช ส-๕๘25๖7
วิศวกรโครงสร้าง
นายสิญญาณิต รุ่งพรณีเยม สย5154
วิศวกรไฟฟ้า
นายกิตติพงษ์ จิระเดชากร กฟท12282
วิศวกรสุขาภิบาล
นายมนัสวี อารยะศิริ กส 341
วิศวกรเครื่องกล

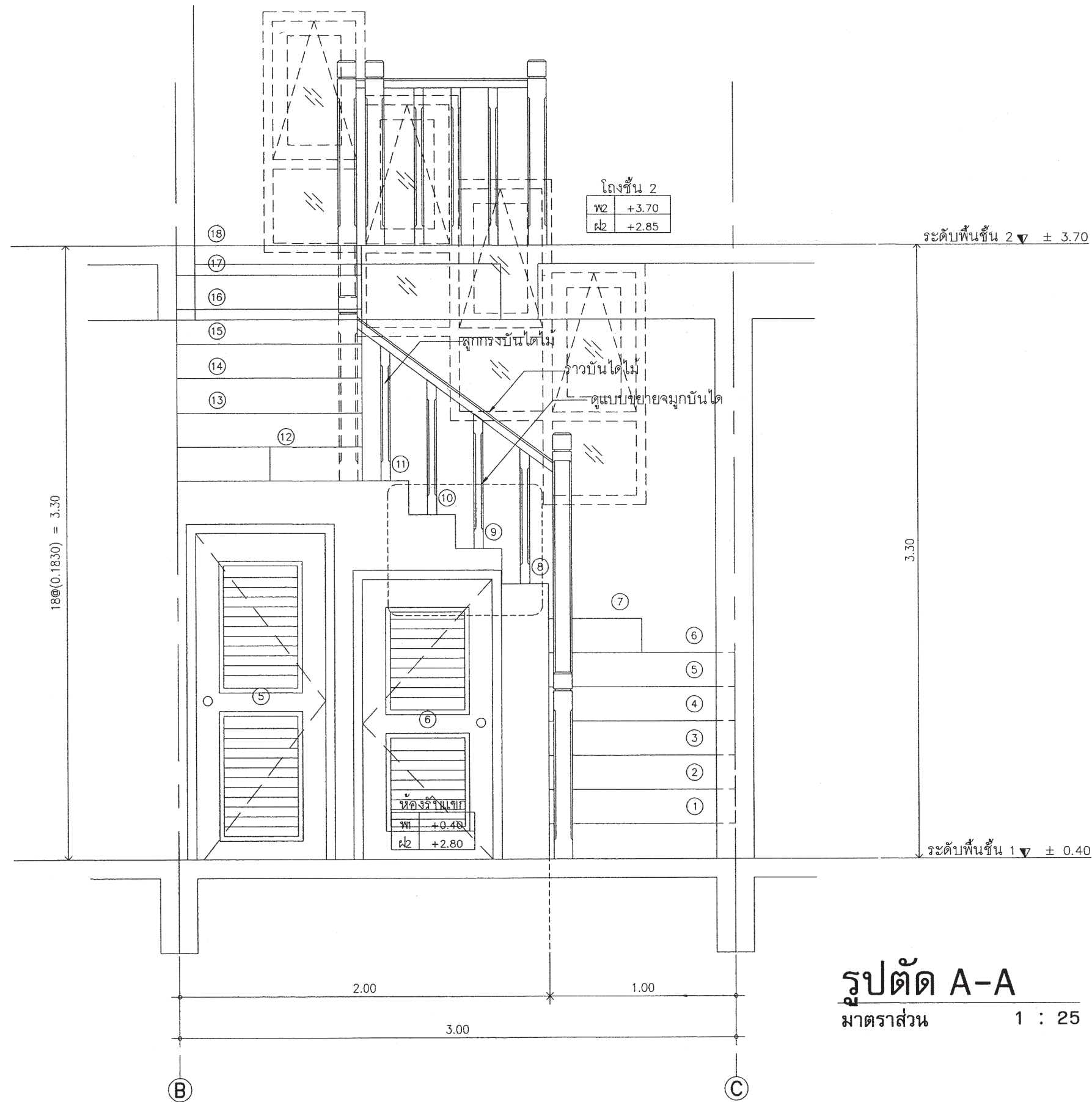
นายช่างเขียนแบบ
นายธงชัย ศรีชุมพร

แบบ บ้านพักอาศัย 3 ชั้น
แบบที่ 091
ชื่อบ้าน สิงหะโมรธา
เจ้าของ
สถานที่

แบบแสดง
รูปตัดบันได A-A
วันที่ : ธันวาคม 2553
ครั้งที่ : A-11
รวม : 23

แผ่นที่ : 11
รวมแผ่น : 39

FILE :
รายการแก้ไขแบบ
มิถุนายน 2557



รูปตัด A-A
มาตราส่วน 1 : 25



สำนักการโยธา
กรุงเทพมหานคร

โครงการ
แบบบ้านยืมเพื่อประชาชน ระยะที่ 3

ตามนโยบาย
ม.ร.ว. สุขุมพันธุ์ บริพัตร
ผู้ว่าราชการกรุงเทพมหานคร
นายจุมพล สำเภาพล
รองผู้ว่าราชการกรุงเทพมหานคร
นางนันทนา ชลิตานนท์
ปลัดกรุงเทพมหานคร

ผู้อำนวยการสำนักการโยธา
รองผู้อำนวยการสำนักการโยธา
นายทวีศักดิ์ เดชประพันธ์
ผู้อำนวยการสำนักงานออกแบบ
นายวิจิตร บรรพต
หัวหน้ากลุ่มงานสถาปัตยกรรม
นายสินธุ์ชัย บุญภิรักษ์
หัวหน้ากลุ่มงานวิศวกรรมอาคาร
นายอริยะ เมษะกุล

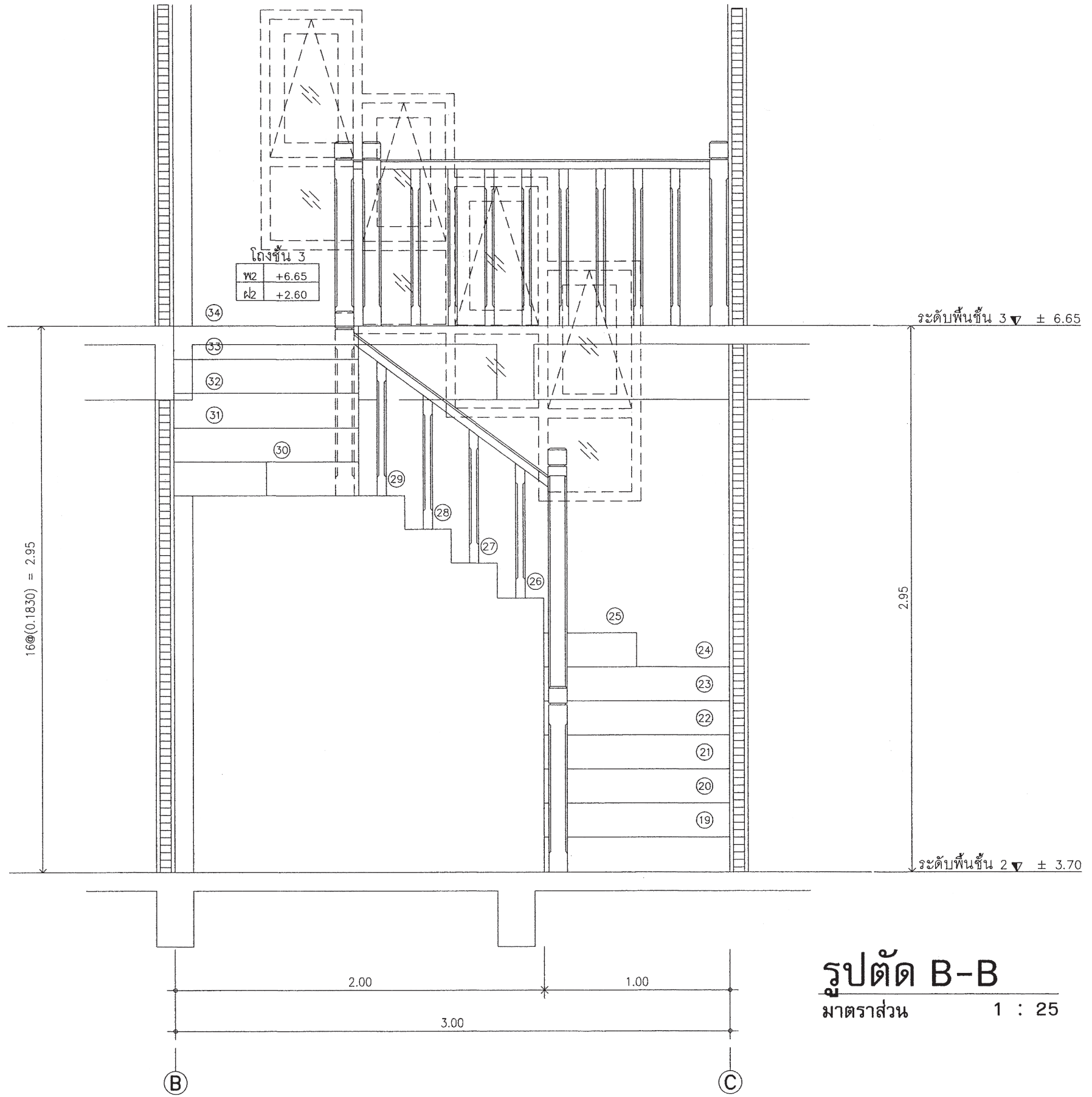
สถาปนิก
นายมาตุต นิรุตศิริรักษ์ ส.ศ. 2587
วิศวกรโครงสร้าง
นายสิริคุณา นิมิตร รุ่งพรนิยม สย 5154
วิศวกรไฟฟ้า
นายกิตติพงษ์ จิระเดชากร กฟท 12282
วิศวกรสุขาภิบาล
นายมนัสวี อารยะศิริ กส 341
วิศวกรเครื่องกล
นายช่างเขียนแบบ
นายธงชัย ศรีชุมพร

แบบ บ้านพักอาศัย 3 ชั้น
แบบที่ 091
ชื่อบ้าน สิงหะไมวา
เจ้าของ
สถานที่-

แบบแสดง
รูปตัดบันได B-B
วันที่ :
จำนวน 2553
ครั้งที่ A-12
รวม 23

แผ่นที่ 12
รวมแผ่น 39

FILE :
รายการแก้ไขแบบ
เดือนธันวาคม 2557



รูปตัด B-B
มาตราส่วน 1 : 25



สำนักงานโยธา
กรุงเทพมหานคร

โครงการ

แบบบ้านยืมเพื่อประชาชน ระยะที่ 3

ตามนโยบาย

ม.ร.ว. สุขุมพันธุ์ บริพัตร
ผู้ว่าราชการกรุงเทพมหานคร
นายจุมพล สำเภาพล
รองผู้ว่าราชการกรุงเทพมหานคร
นางนันทนา ชลิตานนท์
ปลัดกรุงเทพมหานคร

ผู้อำนวยการสำนักงานโยธา

รองผู้อำนวยการสำนักงานโยธา

นายทวีศักดิ์ เลิศประพันธ์

ผู้อำนวยการสำนักงานออกแบบ

นายวีรพันธ์ บรรทัด

หัวหน้ากองงานสถาปัตยกรรม

นายสิริชัย บุญอักษร

หัวหน้ากองงานวิศวกรรมอาคาร

นายอริยะ มะระกุล

สถาปนิก

นายมาจูด นิรุติศิริชัย ส-สต.2557

วิศวกรโครงสร้าง

นายสิริภูมิ นิธิ รุ่งพรหมนิมิต สย.5154

วิศวกรไฟฟ้า

นายกิตติพงษ์ จิระนคร กฟท.12282

วิศวกรสุขาภิบาล

นายมนต์วิฑูรย์ อารยะศิริ พล.341

วิศวกรเครื่องกล

นายช่างเขียนแบบ

นายอริชัย ศรีสุนทร

สถานที่

แบบแสดง

มาตรฐานการติดตั้งสุขภัณฑ์และอุปกรณ์ห้องน้ำ

วันที่ : ธันวาคม 2553

ครั้งที่ : A-13

รวม : 23

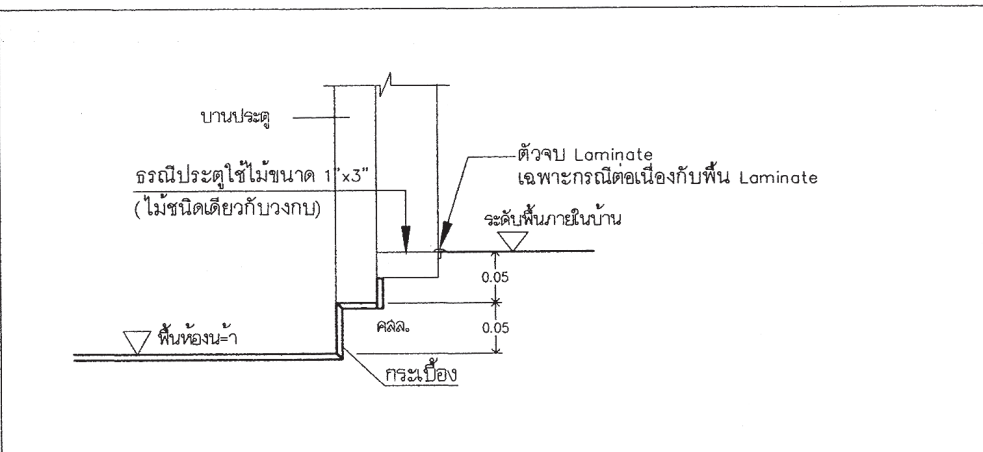
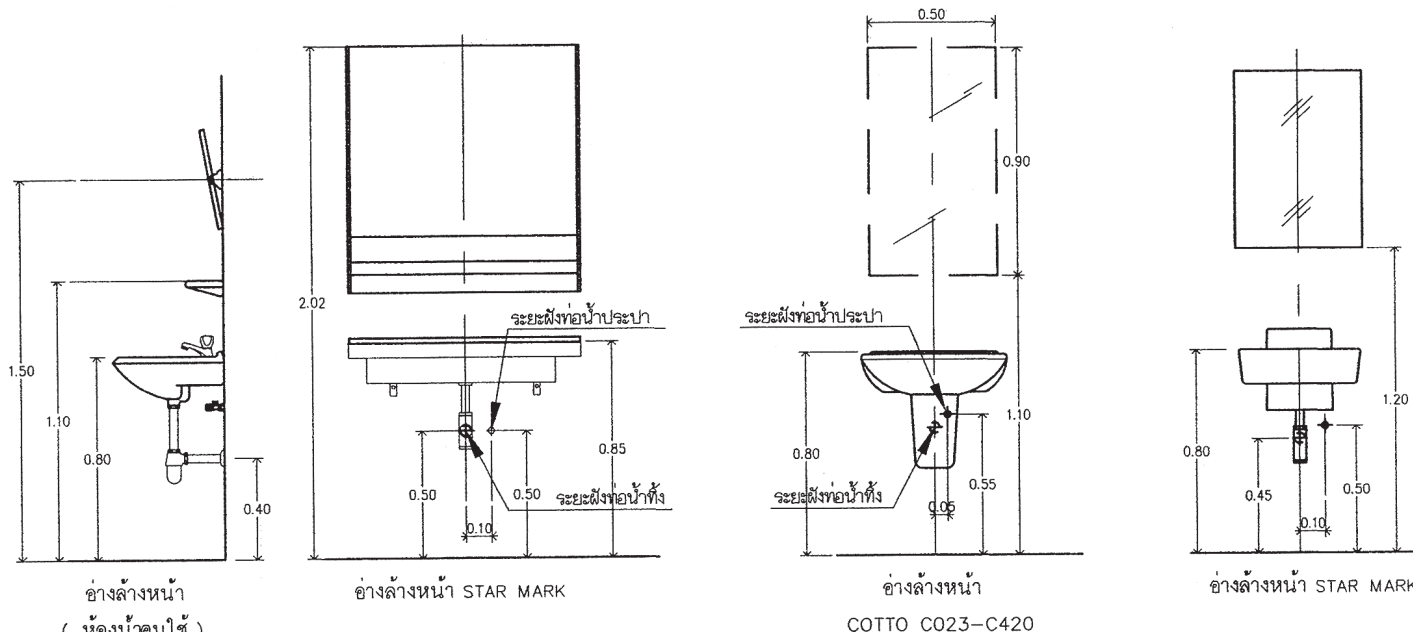
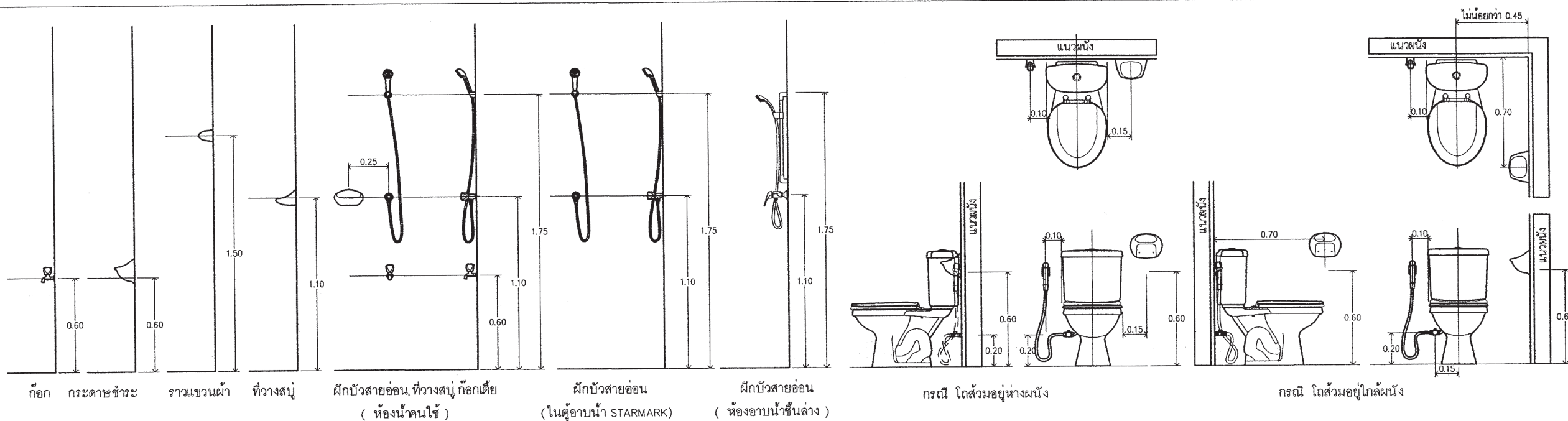
แผ่นที่ : 13

รวมแผ่น : 39

FILE :

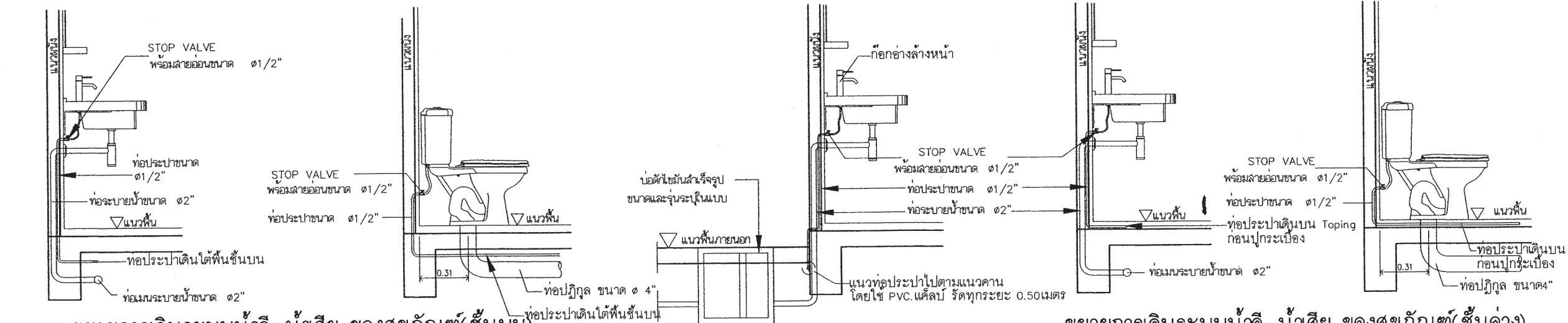
รายการแก้ไขแบบ

ณ 13 ธันวาคม 2557



ขยายการแบ่งระดับพื้นห้องน้ำกับพื้นทั่วไป

มาตรฐานการติดตั้งสุขภัณฑ์และอุปกรณ์ห้องน้ำ



ขยายการเดินระบบน้ำดี-น้ำเสีย ของสุขภัณฑ์(ชั้นบน)

ขยายการเดินระบบน้ำดี-น้ำเสีย ของสุขภัณฑ์(ชั้นล่าง)



สำนักงานโยธา
กรุงเทพมหานคร

โครงการ

แบบบ้านยืมเพื่อประชาชน ระยะที่ 3

ตามนโยบาย

ม.ร.ว. สุขุมพันธุ์ บริพัตร

ผู้ว่าราชการกรุงเทพมหานคร

นายจุมนพ สำนกาล

รองผู้ว่าราชการกรุงเทพมหานคร

นางนันทา ชลิตานนท์

ปลัดกรุงเทพมหานคร

ผู้อำนวยการสำนักงานโยธา

รองผู้อำนวยการสำนักงานโยธา

นายทวีศักดิ์ เสือประพันธ์

ผู้อำนวยการสำนักงานออกแบบ

นายวีรวิทย์ บรรพต

หัวหน้ากลุ่มงานสถาปัตยกรรม

นายสินธุ์ชัย บุญเบิกชัย

หัวหน้ากลุ่มงานวิศวกรรมอาคาร

นายวิริยะ เมษะกุล

สถาปนิก

นายมาตุต นิลศิริรักษ์ 4 ส-สถ 2587

วิศวกรโครงสร้าง

นายสันติคุณ นิลศิริรักษ์ สย 5154

วิศวกรไฟฟ้า

นายกิตติพงษ์ จิระเดชากร กฟท 12282

วิศวกรสุขาภิบาล

นายมนัสวี อารยะศิริ กส 341

วิศวกรเครื่องกล

นายช่างเขียนแบบ

นายธงชัย ศรีชุมพร

แบบ บ้านพักอาศัย 3 ชั้น

แบบที่ 091

ชื่อบ้าน สิงหะโมรา

เจ้าของ

สถานที่

แบบแสดง

แบบขยายห้องน้ำ 1

วันที่ : ธันวาคม 2553

ครั้งที่ : A-14

รวม : 23

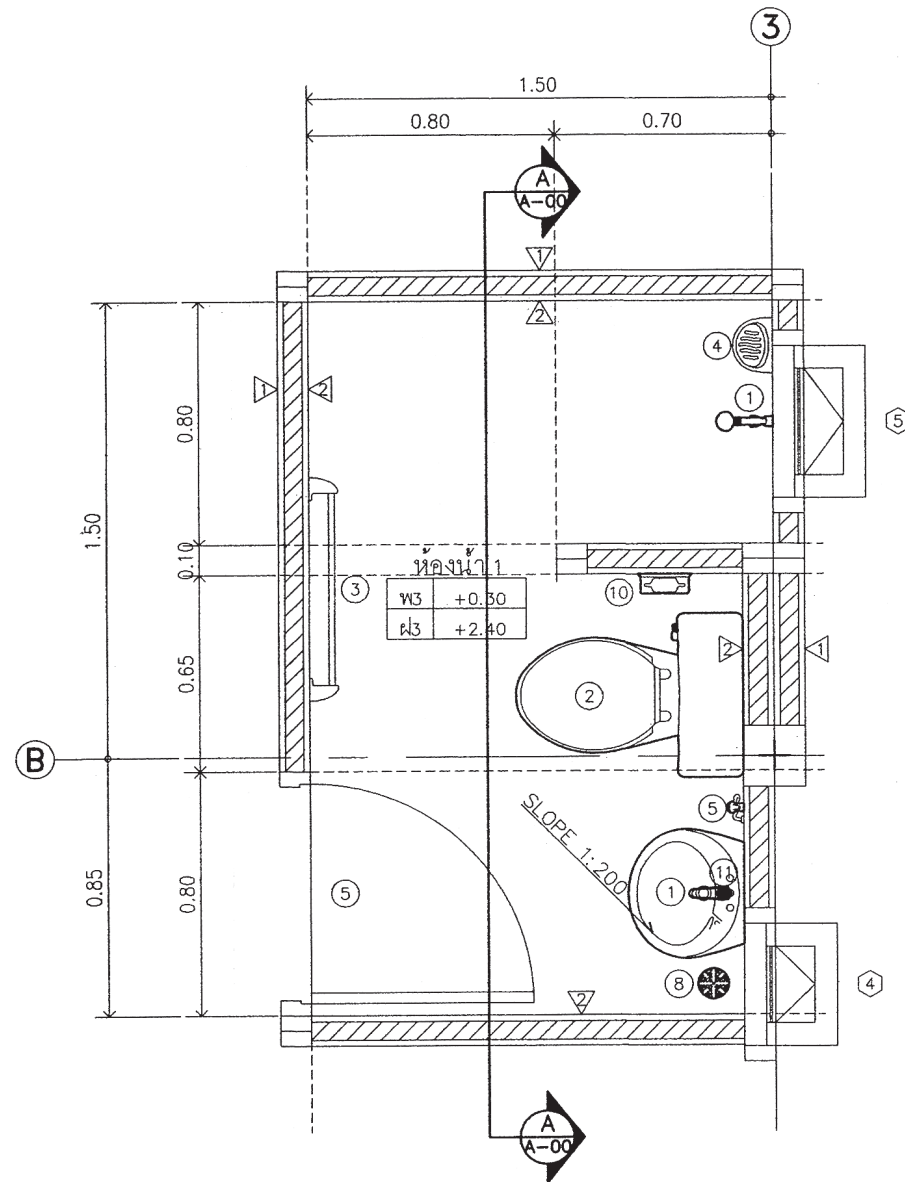
แผ่นที่ : 14

รวมแผ่น : 39

FILE :

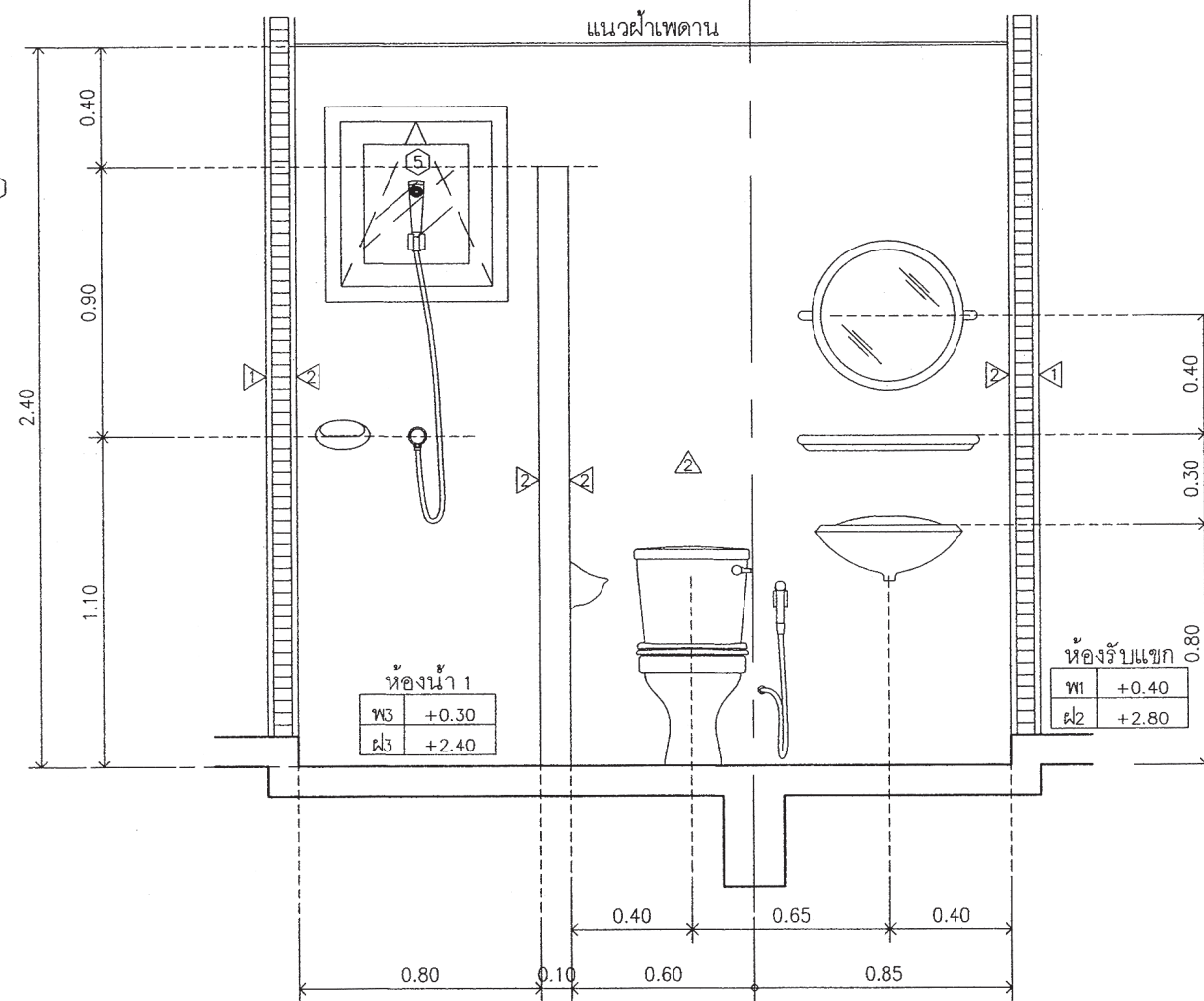
รายการแก้ไขแบบ

มีนาคม 2557



ขยายแปลนห้องน้ำ 1

มาตราส่วน 1 : 25



รูปตัด A-A

มาตราส่วน 1 : 25

รายการสัญลักษณ์

- 1 อ่างล้างหน้ารูปไข่
- 2 โถสุขภัณฑ์
- 3 ราวแขวนผ้า
- 4 ที่วางสบู่
- 5 สายฉีดชำระ
- 6 ก๊อกน้ำล้างพื้น
- 7 กระจกเงา
- 8 รูระบายน้ำทิ้ง
- 9 ฝักบัวสายอ่อน
- 10 ที่ใส่กระดาษชำระ
- 11 ก๊อกอ่างล้างหน้า



สำนักงานโยธา
กรุงเทพมหานคร

โครงการ
แบบบ้านยืมเพื่อประชาชน ระยะที่ 3

ตามนโยบาย
ม.ร.ว. สุขุมพันธุ์ บริพัตร
ผู้ว่าราชการกรุงเทพมหานคร
นายจุมพล สำเภาพล
รองผู้ว่าราชการกรุงเทพมหานคร
นางนันทนา ชลิตานนท์
ปลัดกรุงเทพมหานคร

ผู้อำนวยการสำนักงานโยธา
รองผู้อำนวยการสำนักงานโยธา
นายทวิศักดิ์ เสือประพันธ์
ผู้อำนวยการสำนักงานออกแบบ
นายวิรัตน์ บรรทัด
หัวหน้ากลุ่มงานสถาปัตยกรรม
นายสินธุ์ชัย บุญเบิกชัย
หัวหน้ากลุ่มงานวิศวกรรมอาคาร
นายอริยะ เมษะกุล

สถาปนิก
นายมาตุต นิรุติศรีรักษ์ ส-สต.2587
วิศวกรโครงสร้าง
นายสันติญาณิต จุงพรเนียม สย.5154
วิศวกรไฟฟ้า
นายกิตติพงษ์ จิระเศขาร กฟท.1282
วิศวกรสุขาภิบาล
นายมนต์วี อารยะศิริ กส. 341
วิศวกรเครื่องกล

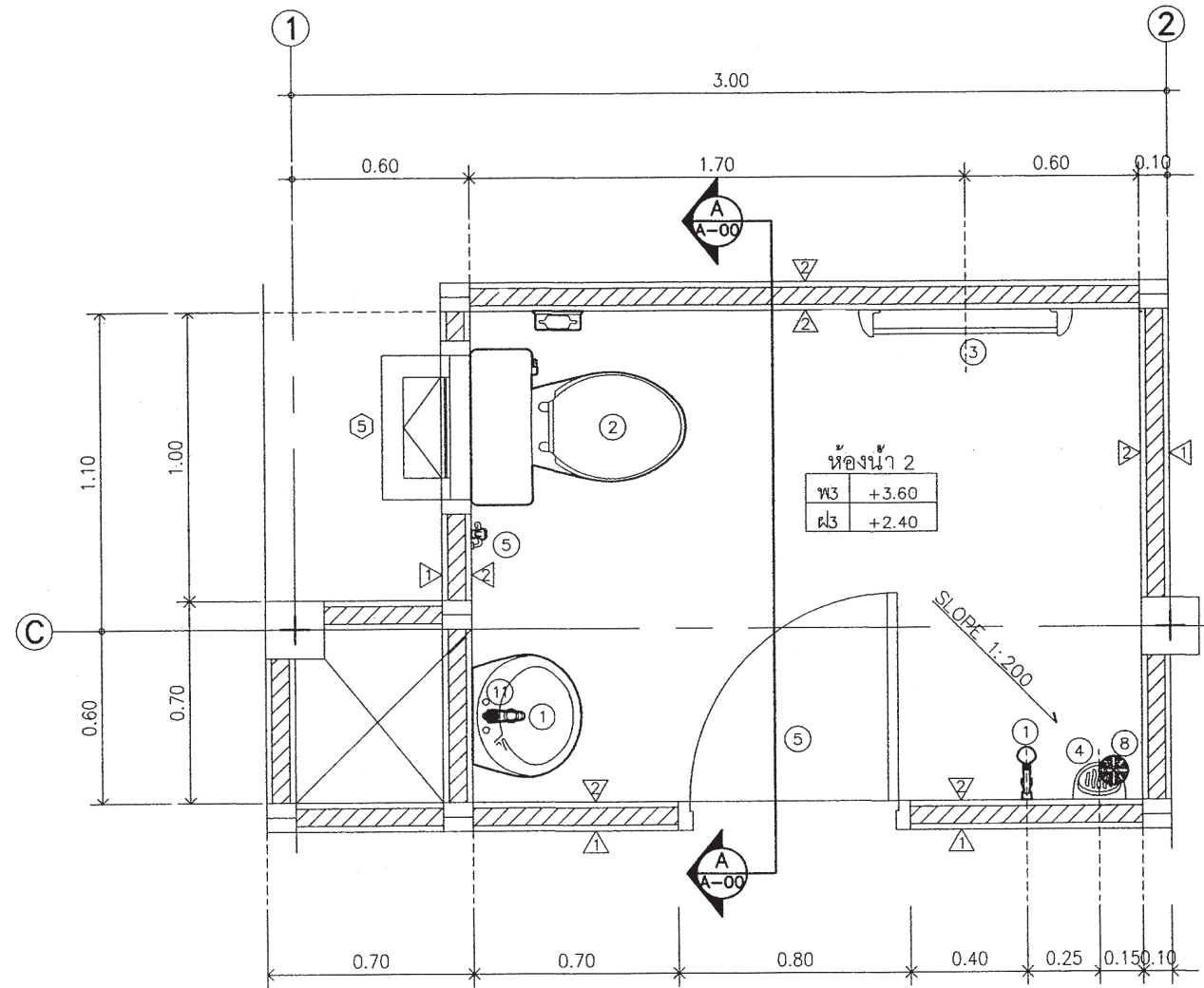
นายช่างเขียนแบบ
นายธงชัย ศรีจุมพร

แบบ บ้านพักอาศัย 3 ชั้น
แบบที่ 091
ชื่อบ้าน สิงหนะโมรา
เจ้าของ
สถานที่

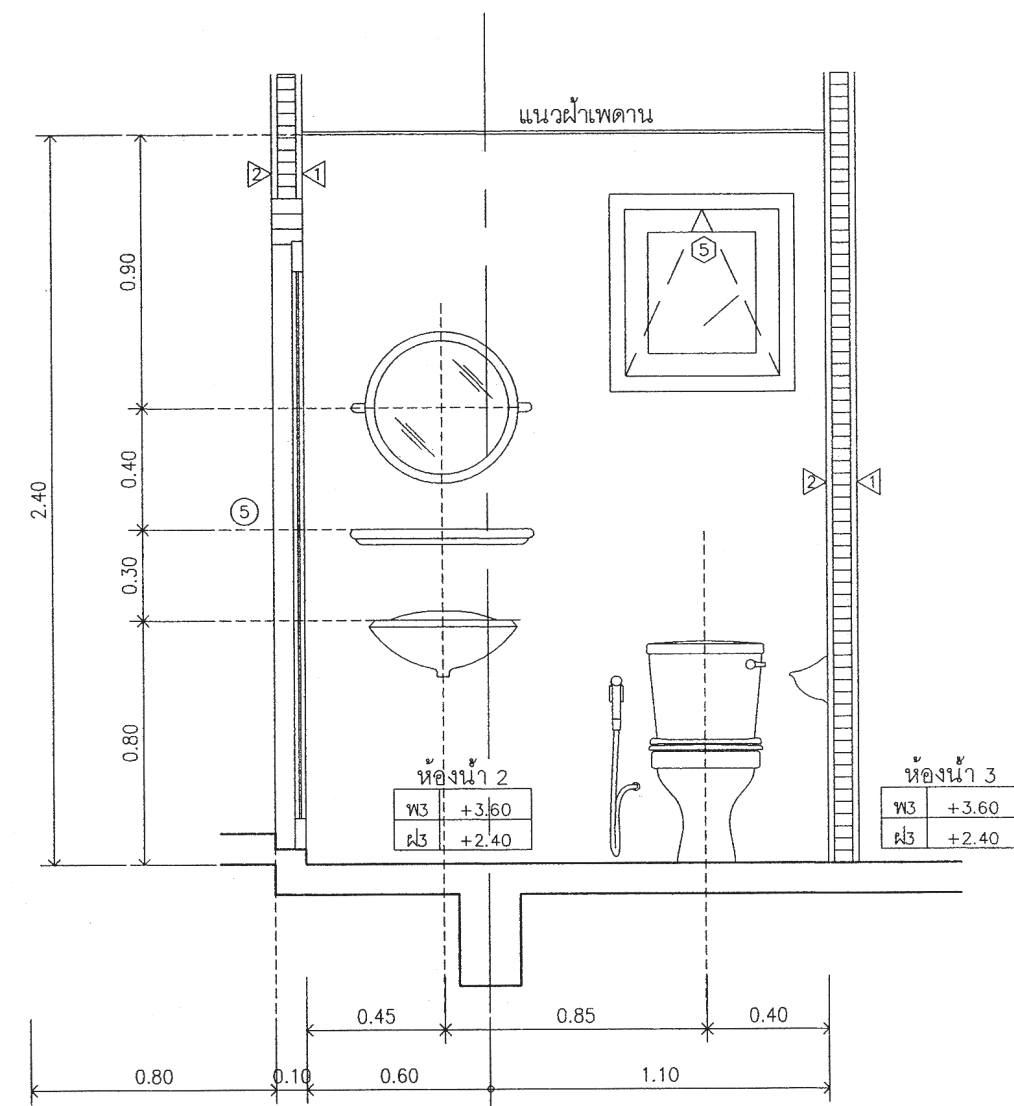
แบบแสดง
แบบขยายห้องน้ำ 2

วันที่ : ธันวาคม 2553	เลขที่ : A-15	รวม 23
แผ่นที่ 15	รวมแผ่น 39	

FILE :
รายการแก้ไขแบบ
เดือนธันวาคม 2557



ขยายแปลนห้องน้ำ 2
มาตราส่วน 1 : 25



รูปตัด A-A
มาตราส่วน 1 : 25



สำนักงานโยธา
กรุงเทพมหานคร

โครงการ

แบบบ้านยืมเพื่อประชาชน ระยะที่ 3

ตามนโยบาย

ม.ร.ว. สุขุมพันธุ์ บริพัตร

ผู้ว่าราชการกรุงเทพมหานคร

นายจุมนพล สำนาคพล

รองผู้ว่าราชการกรุงเทพมหานคร

นางนันทนาพร ชลิตานนท์

ปลัดกรุงเทพมหานคร

ผู้อำนวยการสำนักงานโยธา

รองผู้อำนวยการสำนักงานโยธา

นายพิศักดิ์ เลิศประพันธ์

ผู้อำนวยการสำนักงานออกแบบ

นายวีรวิทย์ บรรพต

หัวหน้ากลุ่มงานสถาปัตยกรรม

นายสันติชัย บุญเบิกชัย

หัวหน้ากลุ่มงานวิศวกรรมอาคาร

นายอริยะ เมษะกุล

สถาปนิก

นายมาจูด นิลศิริรักษ์ ส-สด.2587

วิศวกรโครงสร้าง

นายสันติญาณิณีต รุ่งเพชรนิยม สย.5154

วิศวกรไฟฟ้า

นายกิตติพงษ์ จิระเดชากร กฟท.12282

วิศวกรสุขาภิบาล

นายมนัสวี อารยะศิริ กส. 341

วิศวกรเครื่องกล

นายช่างเขียนแบบ

นายธงชัย ศรีจุมพร

แบบ บ้านพักอาศัย 3 ชั้น

แบบที่ 091

ชื่อบ้าน สิงหะโมรา

เจ้าของ

สถานที่

แบบแสดง

แบบขยายห้องน้ำ 3

วันที่ : ธันวาคม 2553

ครั้งที่ : A-16

รวม : 23

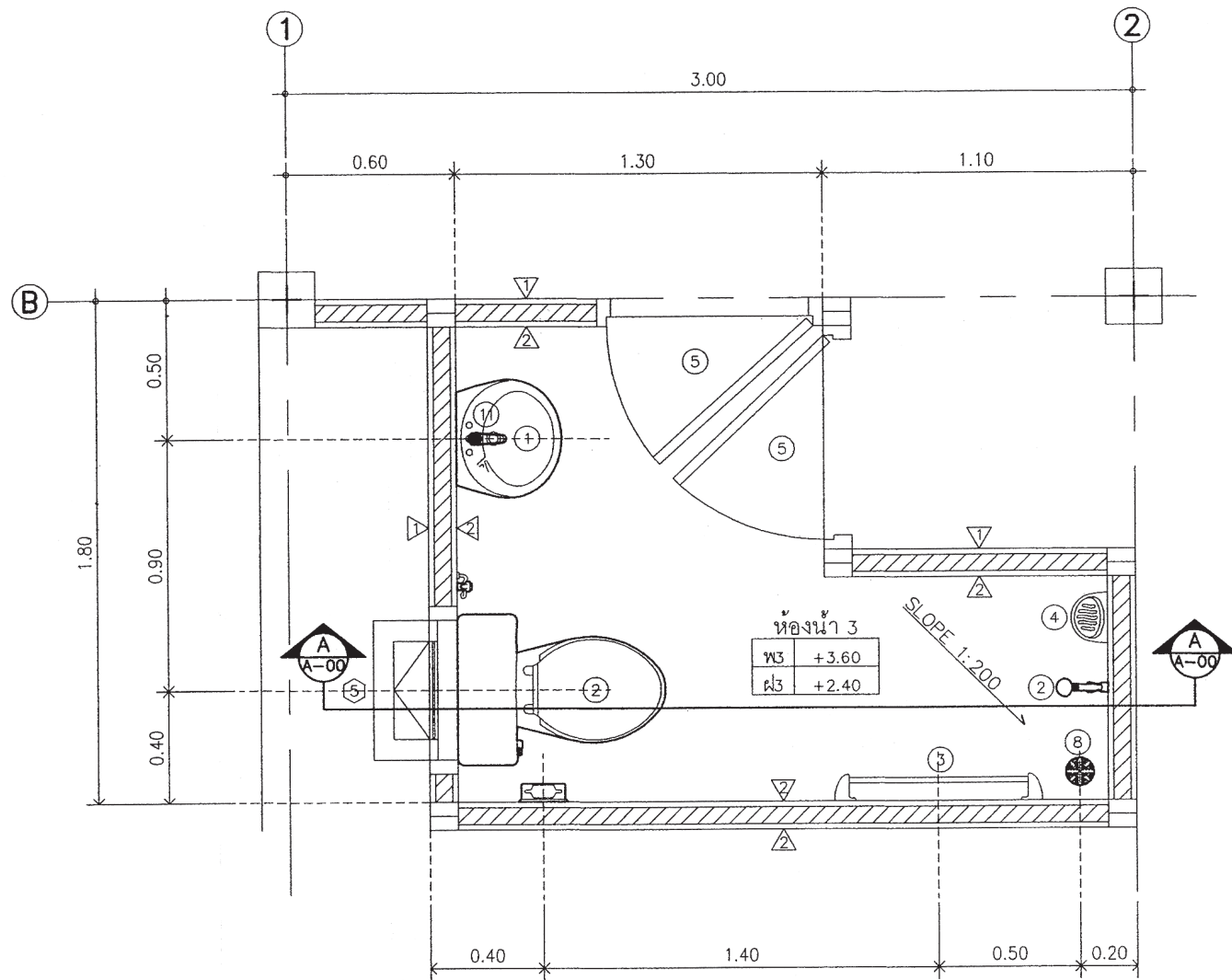
แผ่นที่ : 16

รวมแผ่น : 39

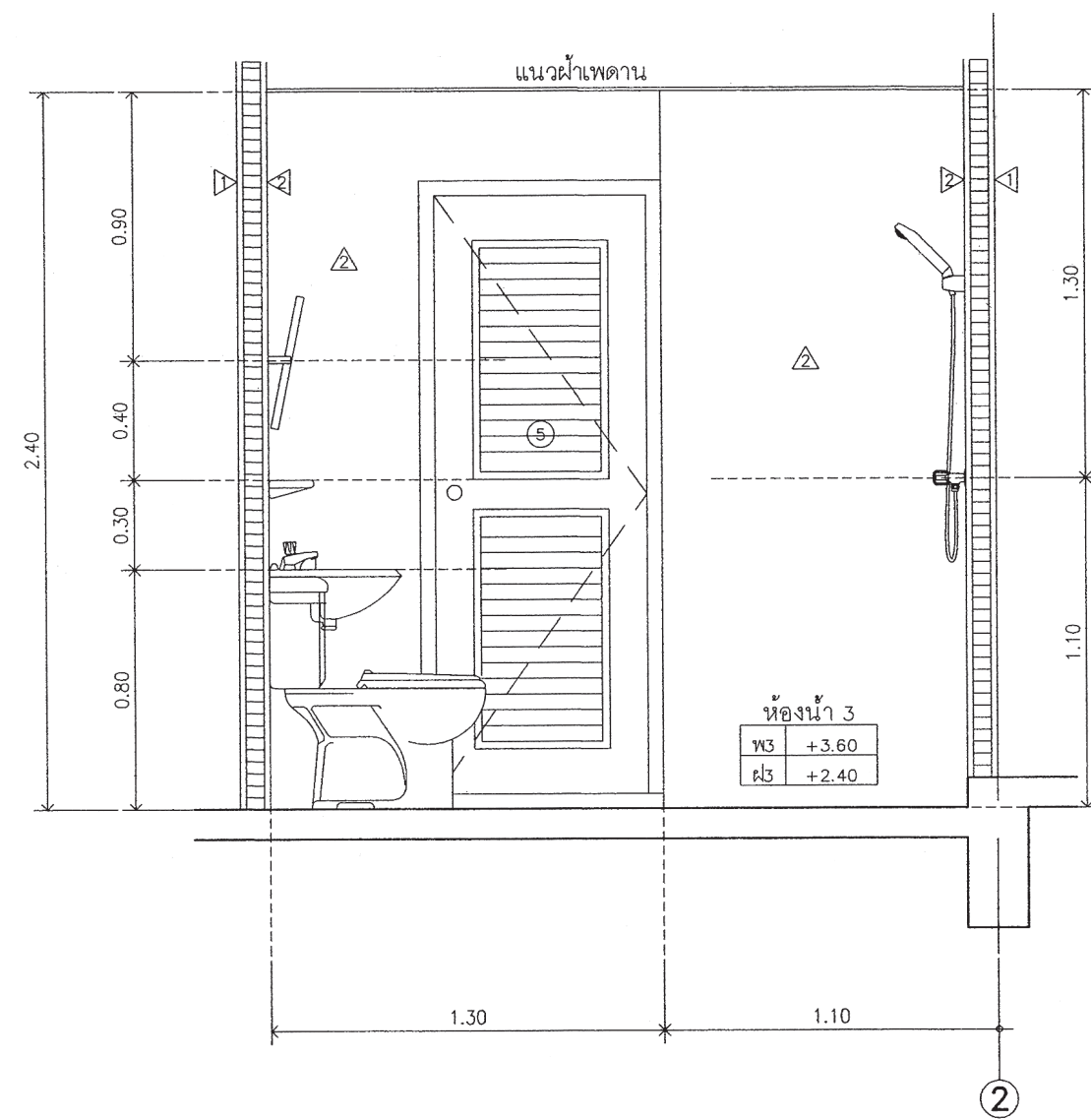
FILE :

รายการแก้ไขแบบ

มิถุนายน 2557



ขยายแปลนห้องน้ำ 3
มาตราส่วน 1 : 25



รูปตัด A-A
มาตราส่วน 1 : 25



สำนักงานโยธา
กรุงเทพมหานคร

โครงการ

แบบบ้านยืมเพื่อประชาชน ระยะที่ 3

ตามนโยบาย

ม.ร.ว. สุขุมพันธุ์ บริพัตร
ผู้ว่าราชการกรุงเทพมหานคร
นายจุมพล สำเภาพล
รองผู้ว่าราชการกรุงเทพมหานคร
นางนันทนาพร ชลิตานนท์
ปลัดกรุงเทพมหานคร

ผู้อำนวยการสำนักงานโยธา

รองผู้อำนวยการสำนักงานโยธา

นายทวีศักดิ์ เดชประพันธ์

ผู้อำนวยการสำนักงานออกแบบ

นายวิรัตน์ บรรพต

หัวหน้ากลุ่มงานสถาปัตยกรรม

นายสินธุ์ชัย บุญมีภักษ์

หัวหน้ากลุ่มงานวิศวกรรมอาคาร

นายอริยะ เมฆะกุล

สถาปนิก

นายมาจตุต นิจุตศิริภักษ์ ส-สจ.2587

วิศวกรโครงสร้าง

นายพิชญานันท์ รุ่งพรนิยม สย5154

วิศวกรไฟฟ้า

นายกิตติพงษ์ จิระเดชากร กฟภ.12282

วิศวกรสุขาภิบาล

นายมนัสวี อารยะศิริ กส. 341

วิศวกรเครื่องกล

นายช่างเขียนแบบ

นายธงชัย ศรีชุมพร

แบบ บ้านพักอาศัย 3 ชั้น

แบบที่ 091

ชื่อบ้าน สิงหะไมวา

เจ้าของ

สถานที่

แบบแสดง

แบบขยายห้องน้ำ 4

วันที่ :

จำนวน 2553

ครั้งที่ A-17

รวม 23

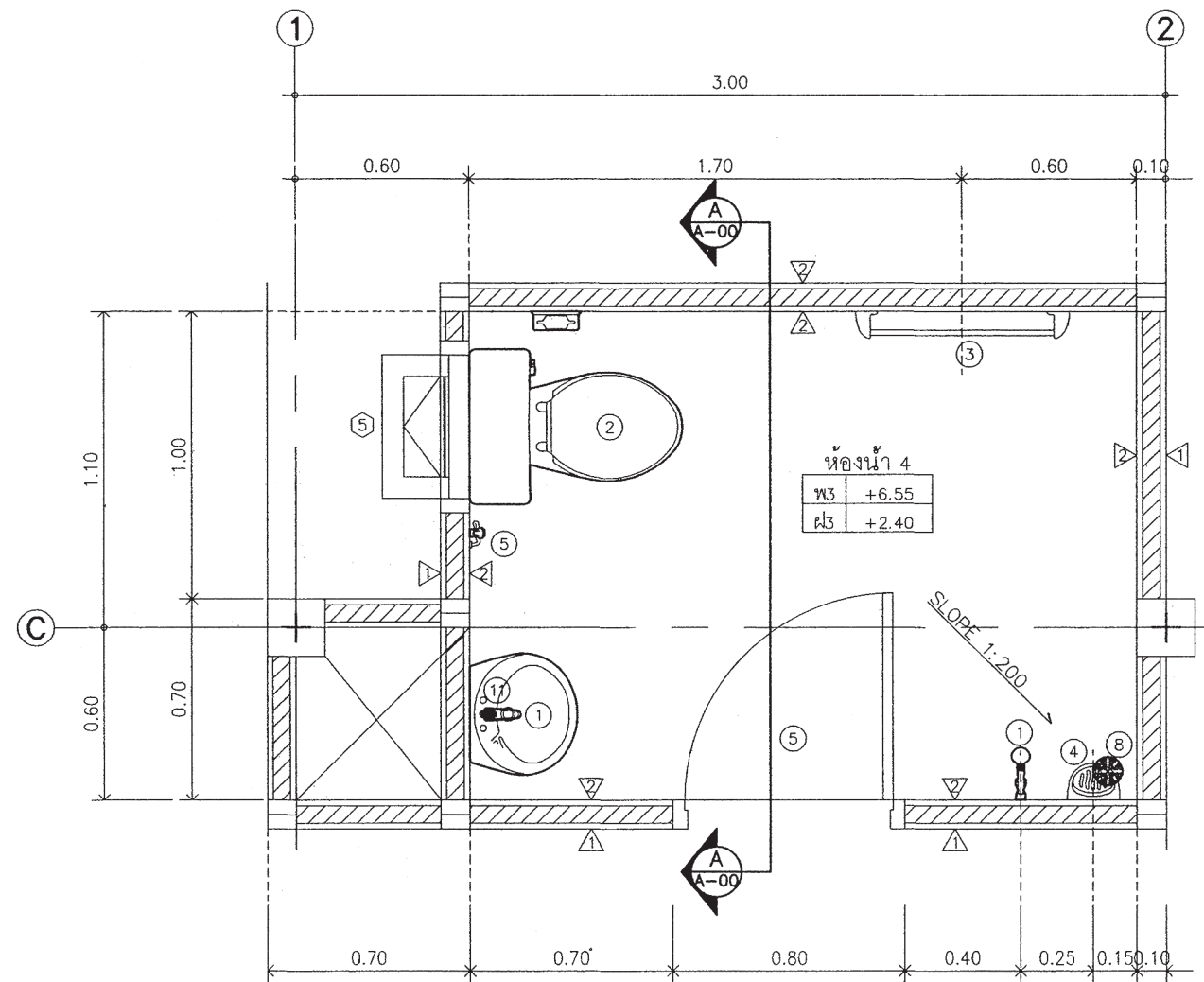
แผ่นที่ 17

รวมแผ่น 39

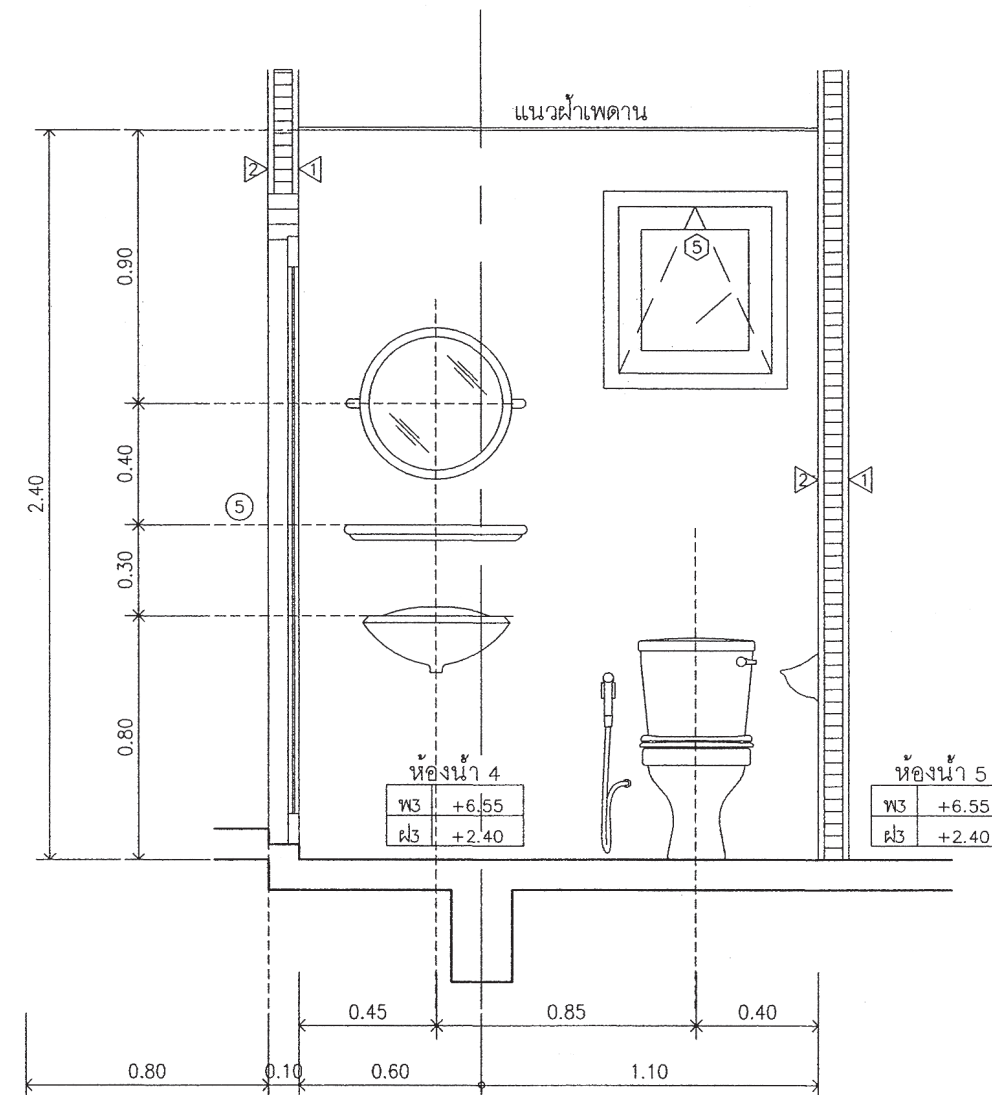
FILE :

รายการแก้ไขแบบ

เดือนกันยายน 2557



ขยายแปลนห้องน้ำ 4
มาตราส่วน 1 : 25



รูปตัด A-A
มาตราส่วน 1 : 25



สำนักงานโยธา
กรุงเทพมหานคร

โครงการ

แบบบ้านยืมเพื่อประชาชน ระยะที่ 3

ตามนโยบาย

ม.ร.ว. สุขุมพันธุ์ บริพัตร

ผู้ว่าราชการกรุงเทพมหานคร

นายจุฬพล สำภาพล

รองผู้ว่าราชการกรุงเทพมหานคร

นางนันทนา ชลิตานนท์

ปลัดกรุงเทพมหานคร

ผู้อำนวยการสำนักงานโยธา

รองผู้อำนวยการสำนักงานโยธา

นายพิศักดิ์ เลิศประพันธ์

ผู้อำนวยการสำนักงานออกแบบ

นายวีรพันธ์ บรรพต

หัวหน้ากลุ่มงานสถาปัตยกรรม

นายสินธุ์ชัย บุญปักษ์

หัวหน้ากลุ่มงานวิศวกรรมอาคาร

นายอริยะ เมษะกุล

สถาปนิก

นายภุชงค์ นิลศิริรักษ์ ส-สจ 2587

วิศวกรโครงสร้าง

นายสิญญาภิต รุ่งพงษ์นิยม สย 5154

วิศวกรไฟฟ้า

นายกิตติพงษ์ จิระเดชากร กฟท 12282

วิศวกรสุขาภิบาล

นายมนัสวี อารยะศิริ ภส 341

วิศวกรเครื่องกล

นายช่างเขียนแบบ

นายธงชัย ศรีชุมพร

แบบ บ้านพักอาศัย 3 ชั้น

แบบที่ 091

ชื่อบ้าน สิงหะโมรา

เจ้าของ

สถานที่

แบบแสดง

แบบขยายห้องน้ำ 5

วันที่ :

จำนวน 2553

ครั้งที่ A-18

รวม 23

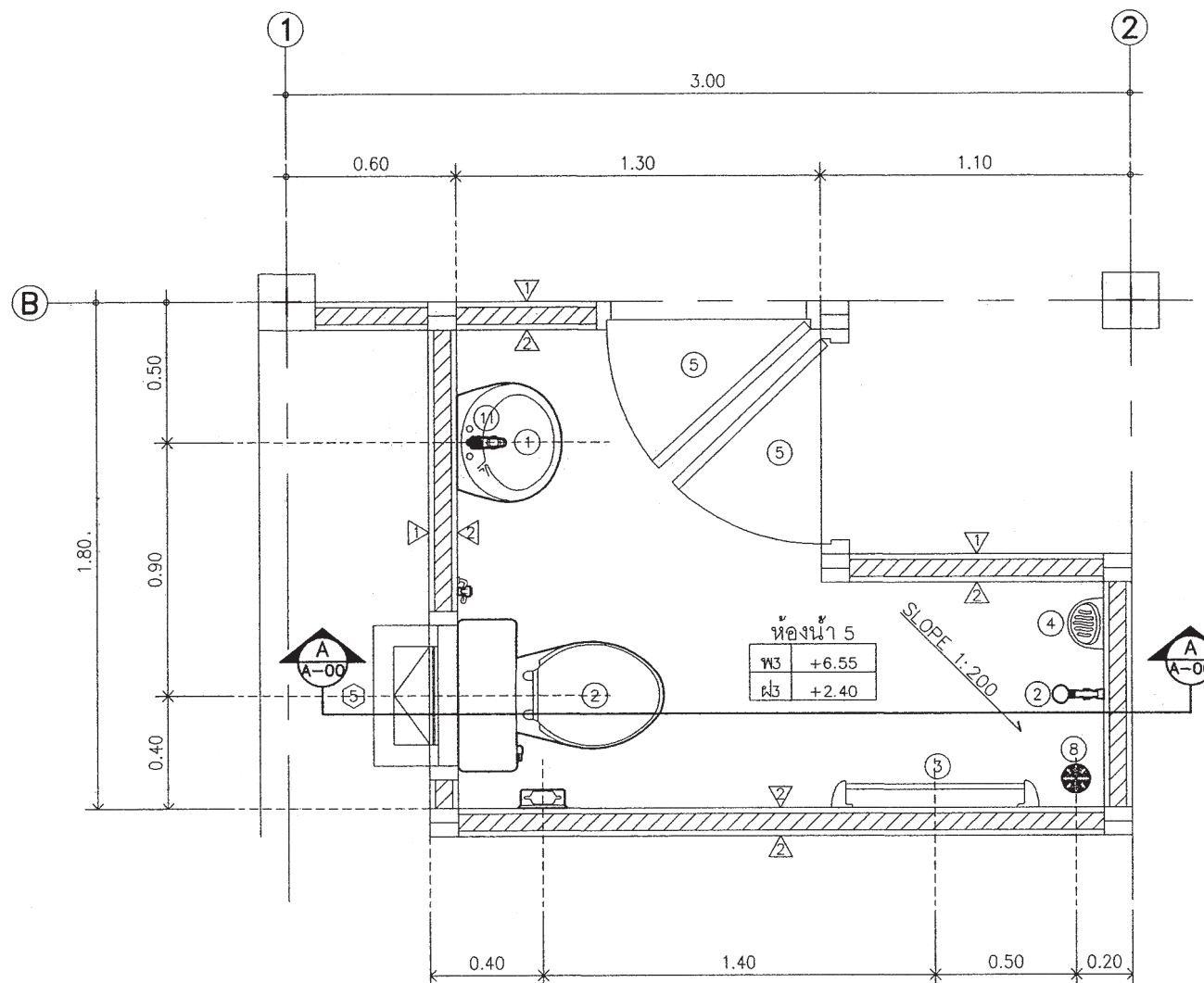
แผ่นที่ 18

รวมแผ่น 39

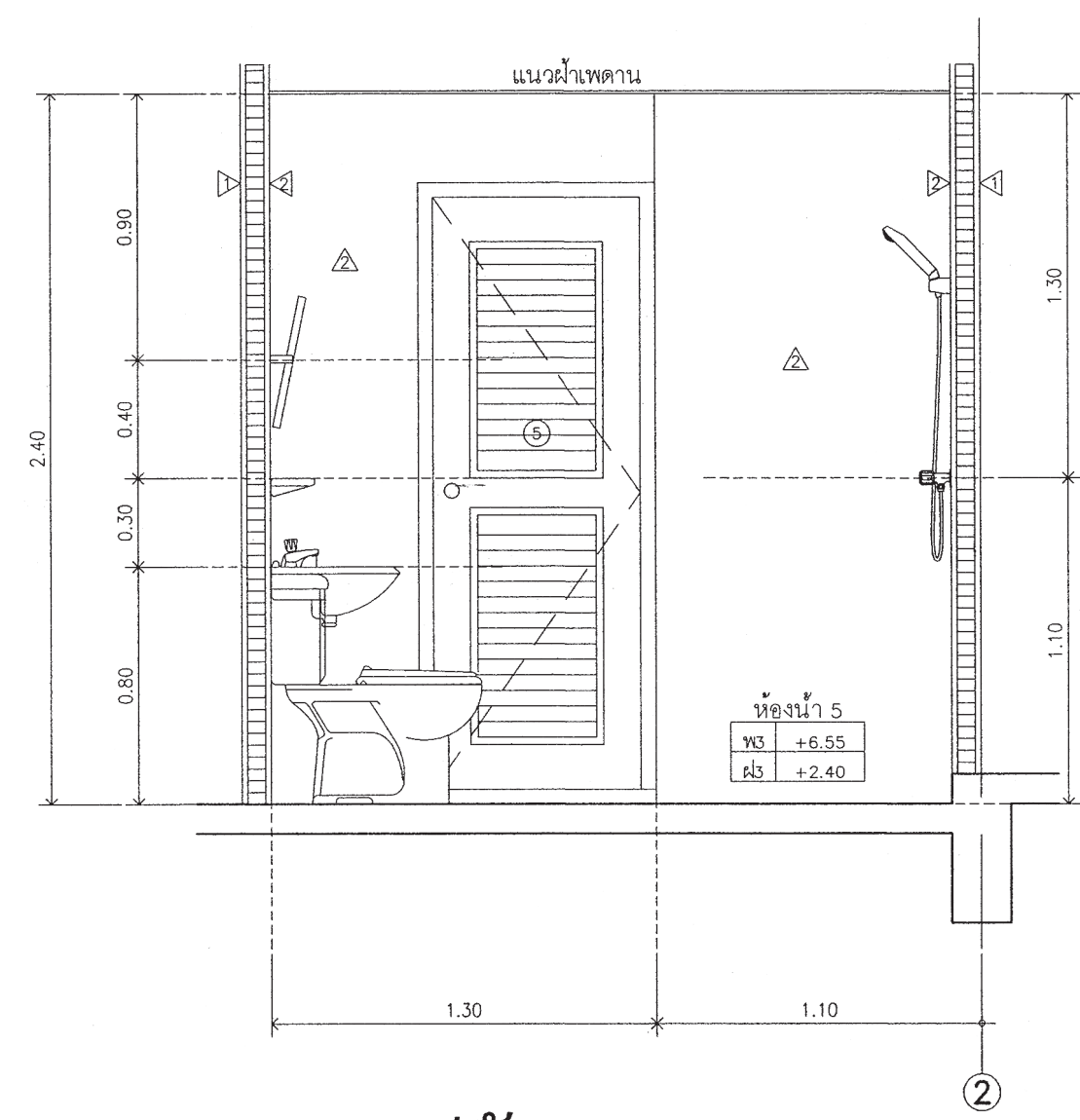
FILE :

รายการแก้ไขแบบ

ปฏิทิน 2557



ขยายแปลนห้องน้ำ 5
มาตราส่วน 1 : 25



รูปตัด A-A
มาตราส่วน 1 : 25



สำนักงานโยธา
กรุงเทพมหานคร

โครงการ
แบบบ้านยืมเพื่อประชาชน ระยะที่ 3

ตามนโยบาย
ม.ร.ว. สุขุมพันธุ์ บริพัตร
ผู้ว่าราชการกรุงเทพมหานคร
นายจุมพล สำเภาพล
รองผู้ว่าราชการกรุงเทพมหานคร
นางนันทนา ชลิตานนท์
ปลัดกรุงเทพมหานคร

ผู้อำนวยการสำนักงานโยธา

รองผู้อำนวยการสำนักงานโยธา
นายพิทักษ์ เมตประพันธ์
ผู้อำนวยการสำนักงานออกแบบ
นายวิรัตน์ บรรพต
หัวหน้ากลุ่มงานสถาปัตยกรรม
นายสินธุ์ บุญปักษ์
หัวหน้ากลุ่มงานวิศวกรรมอาคาร
นายวิยะ ณะกุล

สถาปนิก
นายมาจูด นิรุติรักษ์ ส-สต.2587

วิศวกรโครงสร้าง
นายสัญญาณิณี จงพรนิยม สย.5154

วิศวกรไฟฟ้า
นายกิตติพงษ์ จิระเดชากกร กฟท.12282

วิศวกรสุขาภิบาล
นายมนต์วี อารยะศิริ กส. 341

วิศวกรเครื่องกล

นายช่างเขียนแบบ
นายธงชัย ศรีชุมพร

แบบ บ้านพักอาศัย 3 ชั้น
แบบที่ 091

ชื่อบ้าน สิงหนะโมรา

เจ้าของ

สถานที่

แบบแสดง
แบบขยายประตู

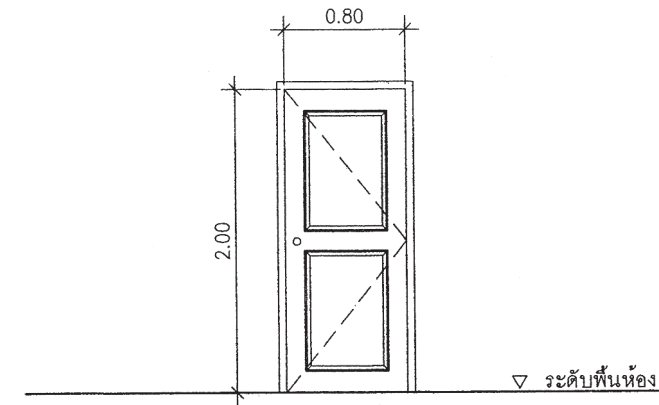
วันที่ :	เลขที่	รวม
สิงหาคม 2553	A-19	23

แผ่นที่	รวมแผ่น
19	39

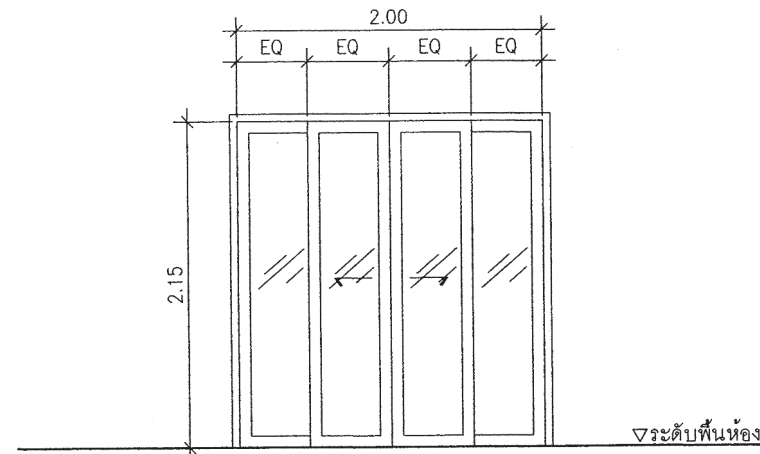
FILE :

รายการแก้ไขแบบ

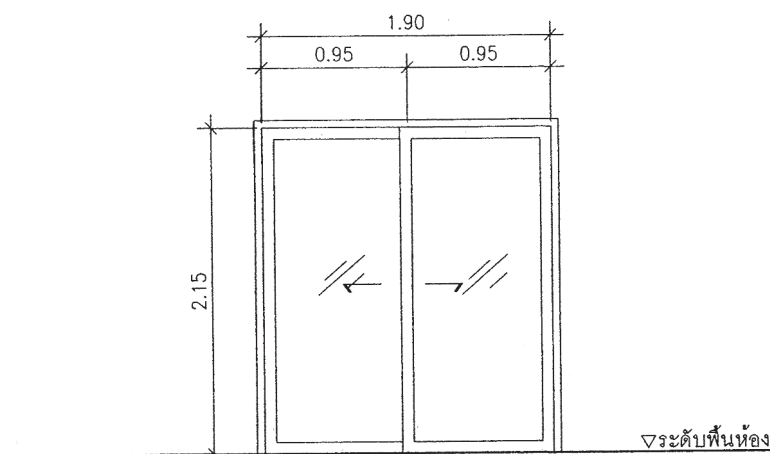
มิถุนายน 2557



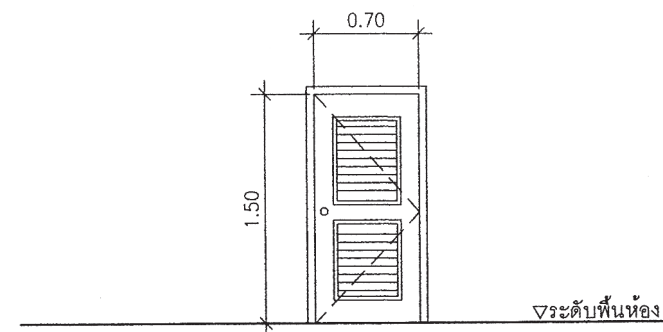
สัญลักษณ์	③
ลักษณะบาน	ประตูบานเปิดเดียว
วงกบ	ไม้เนื้อแข็ง 2"x5" ทาสีน้ำมัน
กรอบบาน	ไม้เนื้อแข็งทาสีน้ำมัน
ลูกพับ	ไม้เนื้อแข็งทาสีน้ำมัน
หมายเหตุ	ติดตั้งอุปกรณ์ประกอบบานครบชุด



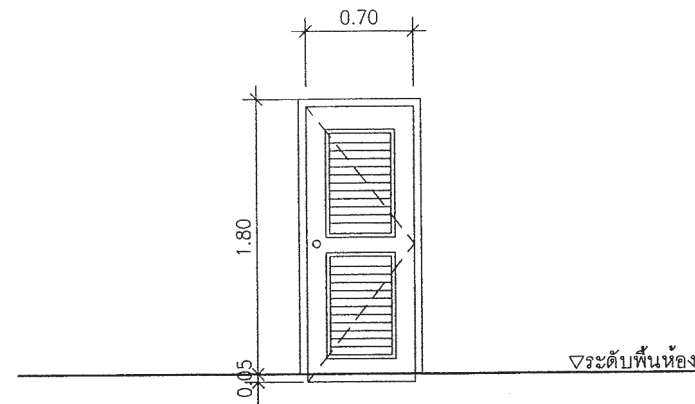
สัญลักษณ์	②
ลักษณะบาน	ประตูบานเลื่อน
วงกบ	อลูมิเนียมเคลือบสี
กรอบบาน	อลูมิเนียมเคลือบสี
ลูกพับ	กระจกใสเฉยวัดแสง หนา 6 มม
หมายเหตุ	ติดตั้งอุปกรณ์ประกอบบานครบชุด



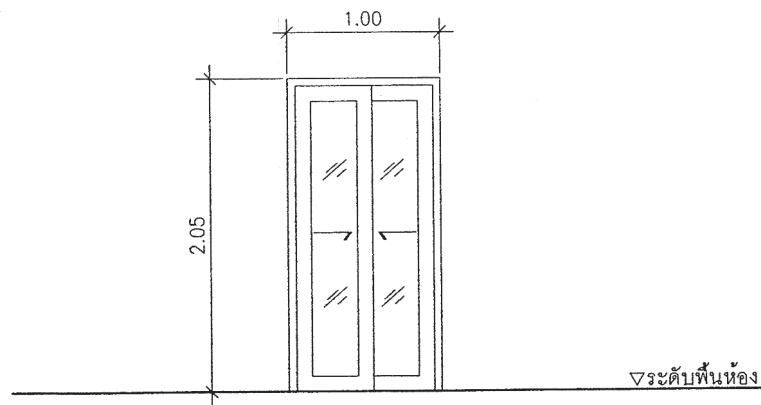
สัญลักษณ์	①
ลักษณะบาน	ประตูบานเลื่อน
วงกบ	อลูมิเนียมเคลือบสี
กรอบบาน	อลูมิเนียมเคลือบสี
ลูกพับ	กระจกใสเฉยวัดแสง หนา 6 มม
หมายเหตุ	ติดตั้งอุปกรณ์ประกอบบานครบชุด



สัญลักษณ์	⑥
ลักษณะบาน	ประตูบานเปิดเดียว
วงกบ	ไม้เนื้อแข็ง 2"x5" ทาสีน้ำมัน
กรอบบาน	ไม้เนื้อแข็งทาสีน้ำมัน
ลูกพับ	ไม้เนื้อแข็งพร้อมเกร็ดระบายอากาศทาสีน้ำมัน
หมายเหตุ	ติดตั้งอุปกรณ์ประกอบบานครบชุด



สัญลักษณ์	⑤
ลักษณะบาน	ประตูบานเปิดเดียว
วงกบ	ไม้เนื้อแข็ง 2"x5" ทาสีน้ำมัน
กรอบบาน	ไม้เนื้อแข็งทาสีน้ำมัน
ลูกพับ	ไม้เนื้อแข็งพร้อมเกร็ดระบายอากาศทาสีน้ำมัน
หมายเหตุ	ติดตั้งอุปกรณ์ประกอบบานครบชุด



สัญลักษณ์	④
ลักษณะบาน	ประตูบานเปิดเดียว
วงกบ	ไม้เนื้อแข็ง 2"x5" ทาสีน้ำมัน
กรอบบาน	ไม้เนื้อแข็งทาสีน้ำมัน
ลูกพับ	ไม้เนื้อแข็งทาสีน้ำมัน
หมายเหตุ	ติดตั้งอุปกรณ์ประกอบบานครบชุด



สำนักงานโยธา
กรุงเทพมหานคร

โครงการ
แบบบ้านยิมเพื่อประชาชน ระยะที่ 3

ตามนโยบาย
ม.ร.ว. สุขุมพันธุ์ บริพัตร
ผู้ว่าราชการกรุงเทพมหานคร
นายจุมพล ส้ามาพล
รองผู้ว่าราชการกรุงเทพมหานคร
นางนิรมานา ชลิตานนท์
ปลัดกรุงเทพมหานคร

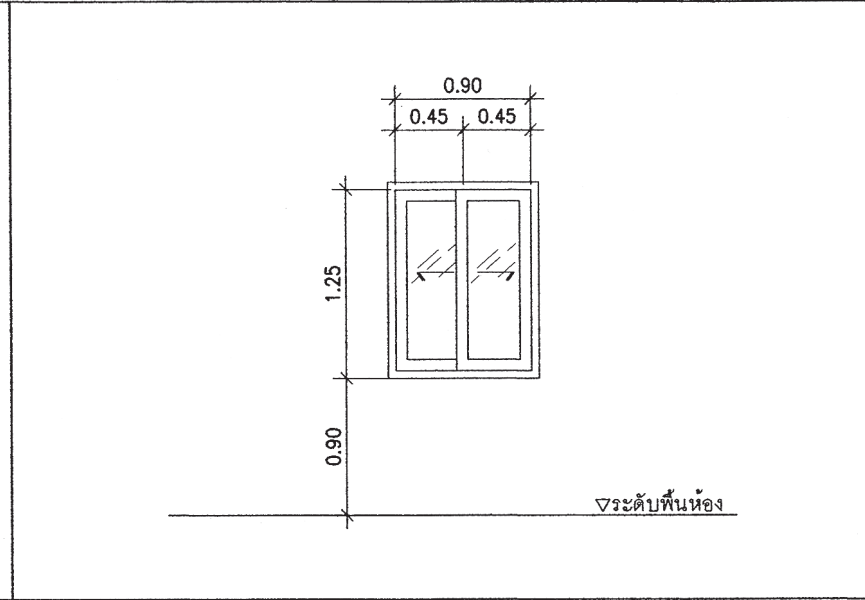
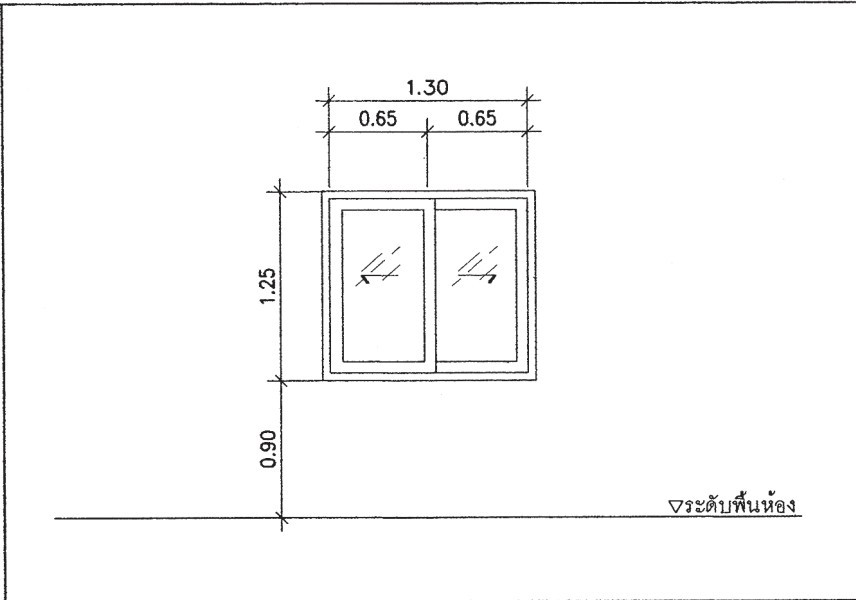
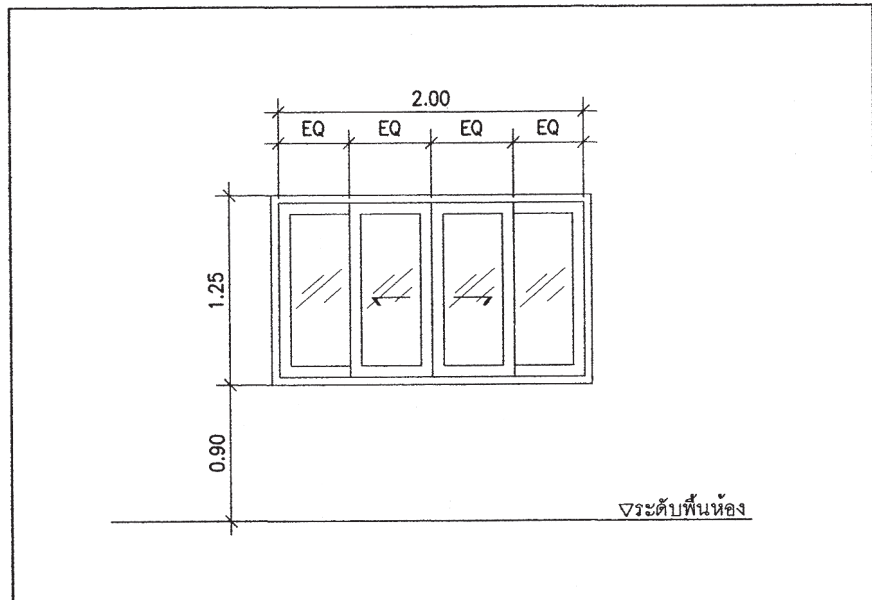
ผู้อำนวยการสำนักงานโยธา
รองผู้อำนวยการสำนักงานโยธา
นายพิศักดิ์ เศรษฐพันธ์
ผู้อำนวยการสำนักงานออกแบบ
นายวีระพันธ์ บรรพต
หัวหน้ากลุ่มงานสถาปัตยกรรม
นายสินธุ์ชัย บุญปักษ์
หัวหน้ากลุ่มงานวิศวกรรมอาคาร
นายวิยะ เมฆะกุล

สถาปนิก
นายภรุต นิรุติรักษ์ ส-สต 258
วิศวกรโครงสร้าง
นายสันตญาณิศ ทุ่งเพชรนิยม สอ 5154
วิศวกรไฟฟ้า
นายกิตติพงษ์ จิระเดชากร กฟท 12282
วิศวกรสุขาภิบาล
นายมนัสวี อารยะศิริ กส 341
วิศวกรเครื่องกล
นายช่างเขียนแบบ
นายธงชัย ศรีชุมพร

แบบ บ้านพักอาศัย 3 ชั้น
แบบที่ 091
ชื่อบ้าน สิงหะโมรธา
เจ้าของ
สถานที่

แบบแสดง
แบบขยายหน้าต่าง
วันที่ : ธันวาคม 2553 เลขที่ : A-20 รวม : 23
แผ่นที่ : 20 รวมแผ่น : 39

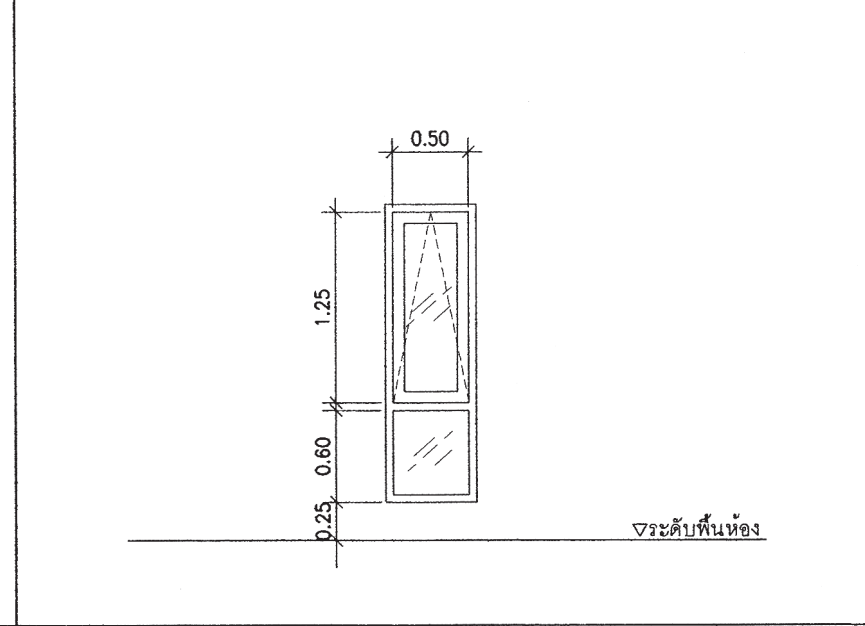
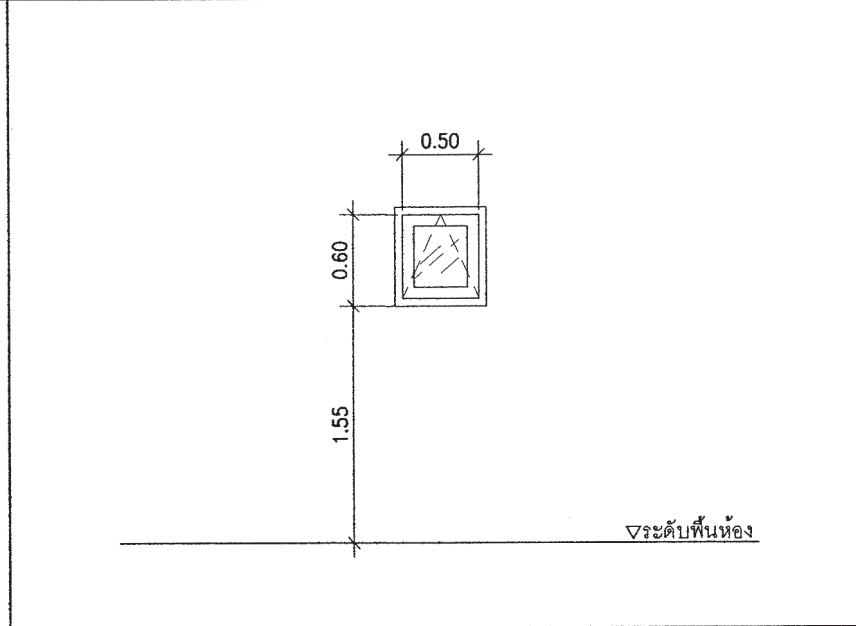
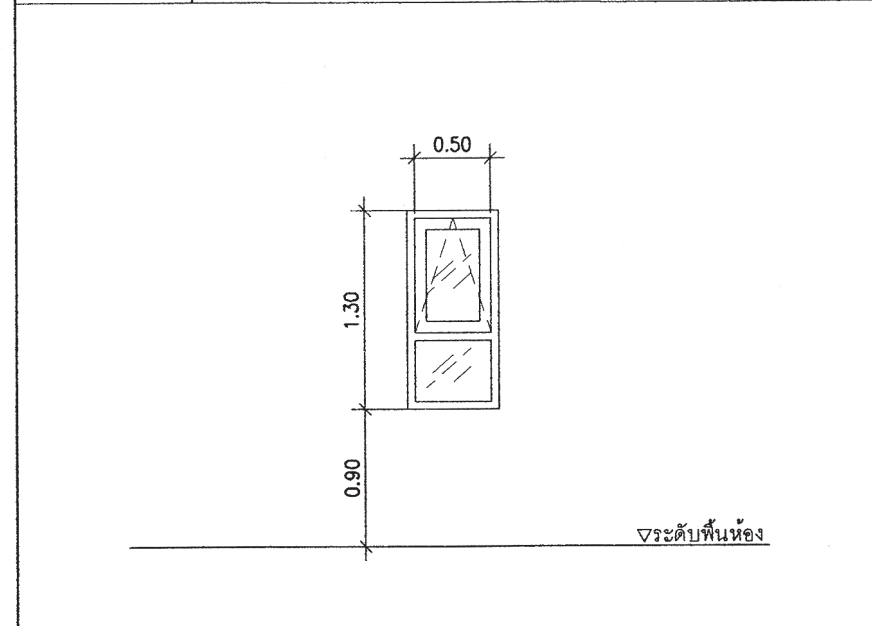
FILE :
รายการแก้ไขแบบ
มิถุนายน 2557



สัญลักษณ์	1
ลักษณะบาน	หน้าต่างบานเลื่อน
วงกบ	อลูมิเนียมเคลือบสี
กรอบบาน	อลูมิเนียมเคลือบสี
ลูกพับ	กระจกใสเขียวตัดแสง หนา 6 มม
หมายเหตุ	ติดตั้งอุปกรณ์ประกอบบานครบชุด

สัญลักษณ์	2
ลักษณะบาน	หน้าต่างบานเลื่อน
วงกบ	อลูมิเนียมเคลือบสี
กรอบบาน	อลูมิเนียมเคลือบสี
ลูกพับ	กระจกใสเขียวตัดแสง หนา 6 มม
หมายเหตุ	ติดตั้งอุปกรณ์ประกอบบานครบชุด

สัญลักษณ์	3
ลักษณะบาน	หน้าต่างบานเลื่อน
วงกบ	อลูมิเนียมเคลือบสี
กรอบบาน	อลูมิเนียมเคลือบสี
ลูกพับ	กระจกใสเขียวตัดแสง หนา 6 มม
หมายเหตุ	ติดตั้งอุปกรณ์ประกอบบานครบชุด



สัญลักษณ์	4
ลักษณะบาน	หน้าต่างบานกระทุ้ง
วงกบ	อลูมิเนียมเคลือบสี
กรอบบาน	อลูมิเนียมเคลือบสี
ลูกพับ	กระจกฝ้า หนา 6 มม
หมายเหตุ	ติดตั้งอุปกรณ์ประกอบบานครบชุด

สัญลักษณ์	5
ลักษณะบาน	หน้าต่างบานกระทุ้ง
วงกบ	อลูมิเนียมเคลือบสี
กรอบบาน	อลูมิเนียมเคลือบสี
ลูกพับ	กระจกฝ้า หนา 6 มม
หมายเหตุ	ติดตั้งอุปกรณ์ประกอบบานครบชุด

สัญลักษณ์	6
ลักษณะบาน	หน้าต่างบานเลื่อน
วงกบ	อลูมิเนียมเคลือบสี
กรอบบาน	อลูมิเนียมเคลือบสี
ลูกพับ	กระจกฝ้า หนา 6 มม
หมายเหตุ	ติดตั้งอุปกรณ์ประกอบบานครบชุด



สำนักงานโยธา
กรุงเทพมหานคร

โครงการ

แบบบ้านอิมเพื่อประชาชน ระยะที่ 3

ตามนโยบาย

ม.ร.ว. สุขุมพันธุ์ บริพัตร
ผู้ว่าราชการกรุงเทพมหานคร
นายจุมพล สำเภาพล
รองผู้ว่าราชการกรุงเทพมหานคร
นางนันทนา ชลิตานนท์
ปลัดกรุงเทพมหานคร

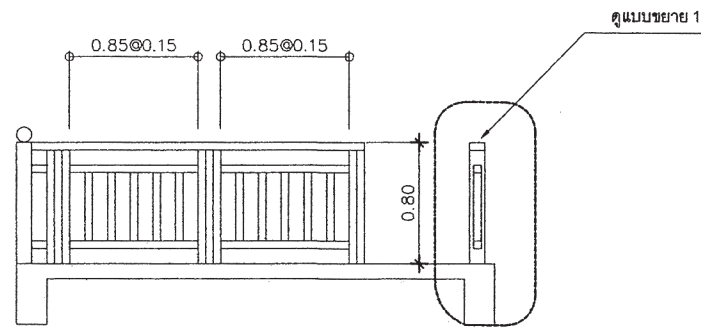
ผู้อำนวยการสำนักงานโยธา	
รองผู้อำนวยการสำนักงานโยธา	นายทวีศักดิ์ เดชประพันธ์
ผู้อำนวยการสำนักงานออกแบบ	นายวิรัตน์ บรรพต
หัวหน้ากลุ่มงานสถาปัตยกรรม	นายสินธุ์ชัย บุญมีชัย
หัวหน้ากลุ่มงานวิศวกรรมอาคาร	นายอวิยะ เมษะกุล

สถาปนิก	นายมารุต นิรุติวิทย์	ส-สถ.2587
วิศวกรโครงสร้าง	นายสิญญาณิต รุ่งเพชรนิยม	สถ.5154
วิศวกรไฟฟ้า	นายกิตติพงษ์ จิระเดชากร	ภ.พ.ก.12282
วิศวกรสุขาภิบาล	นายมนัสวี อารยะศิริ	ภ.ส. 341
วิศวกรเครื่องกล		
นายช่างเขียนแบบ	นายธงชัย ศรีชุมพร	

แบบ	บ้านพักอาศัย 3 ชั้น
แบบที่	091
ชื่อบ้าน	สิงหนะโมรา
เจ้าของ	
สถานที่	

แบบแสดง แบบขยายทั่วไป		
วันที่ :	เลขที่	รวม
สิงหาคม 2553	A-21	23
แผ่นที่	รวมแผ่น	
21	39	

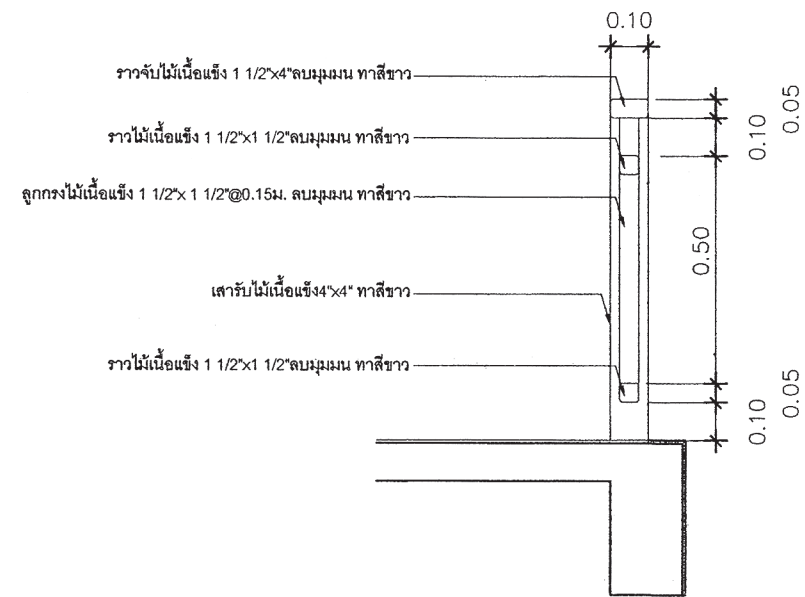
FILE :
รายการแก้ไขแบบ
ณ. 2557



รูปด้านหน้าราวกันตก

มาตรฐาน

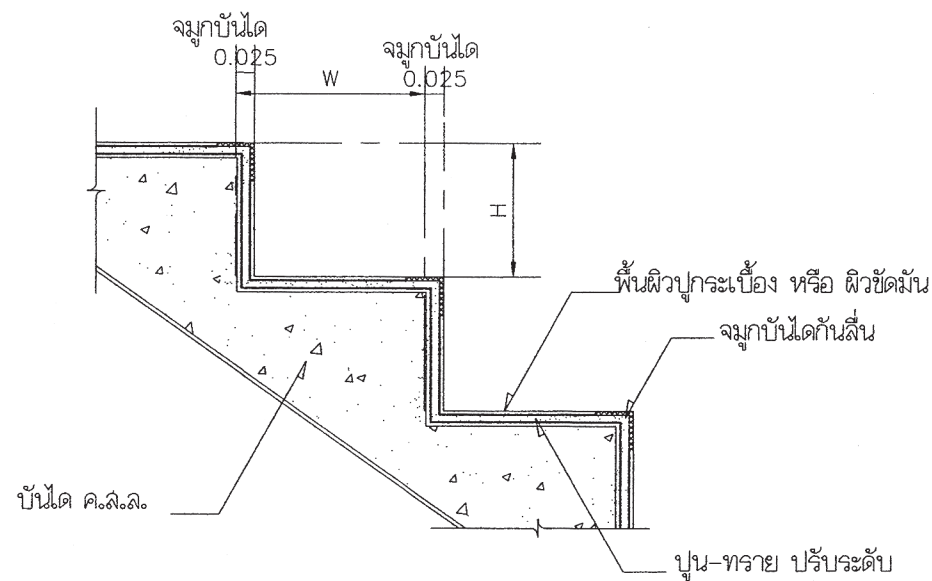
1 : 50



แบบขยาย 1

มาตรฐาน

1:10

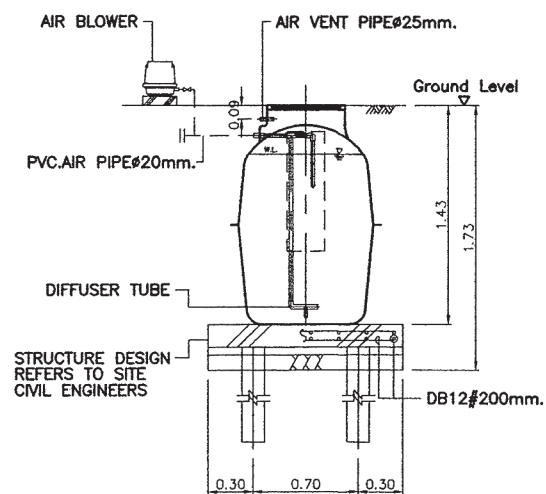
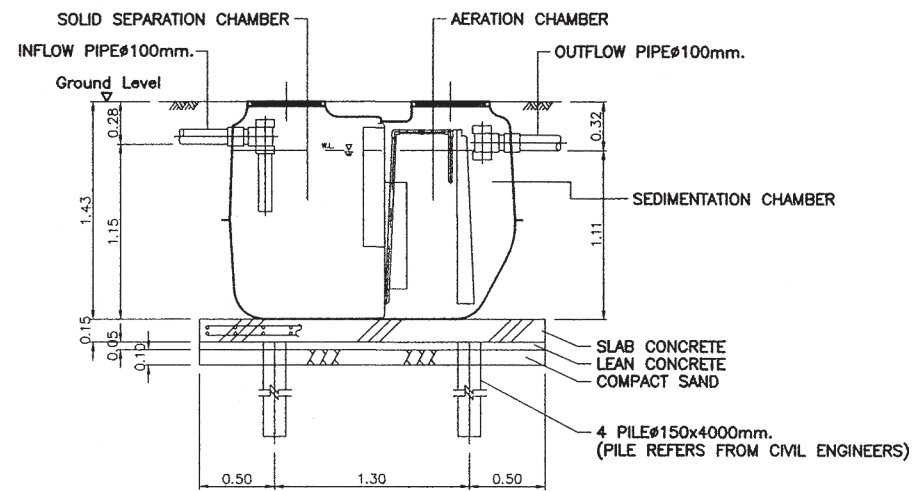
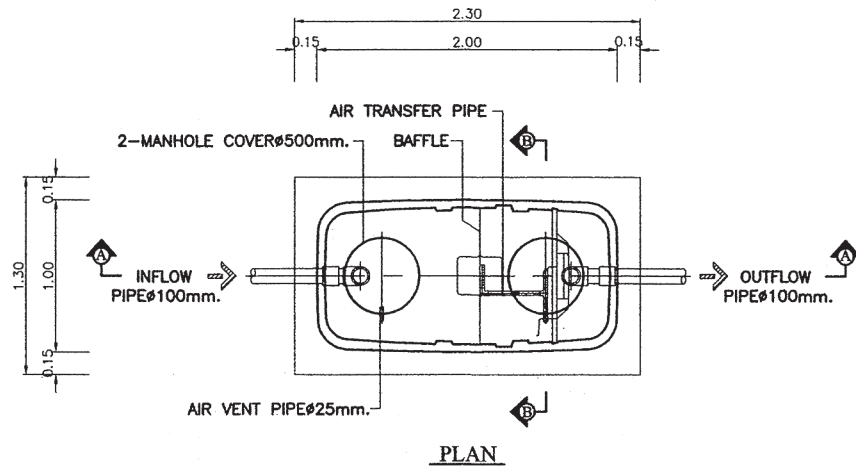


แบบขยายจุ่มกบ้นไ้

มาตรฐาน

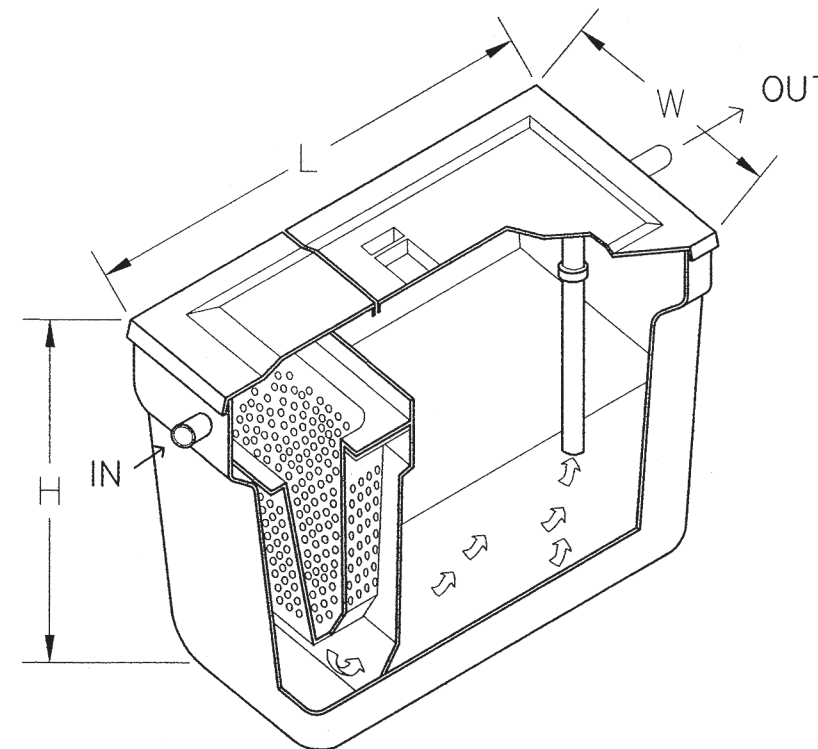
1:10

SPECIFICATION TABLE		
No.	ITEM	CONTENT
1	CAPACITY	
1.1	SOLID SEPARATION CHAMBER	0.900 m ³
1.2	AERATION CHAMBER	0.504 m ³
1.3	SEDIMENTATION CHAMBER	0.161 m ³
1.4	TOTAL	1.565 m ³
2	MATERIAL	
2.1	CHAMBER	FRP
2.2	SEPARATION PLATE, BAFFLE	FRP
2.3	AIR TRANSFER PIPE	PVC
2.4	DIFFUSER TUBE	PP
2.5	MANHOLE COVER	ABS
2.6	INFLOW, OUTFLOW PIPE	PVC(φ100mm.)
2.7	AIR BLOWER	45L/MIN (1UNIT)



แบบถังดักไขมัน (GREASE TRAP)

MODEL	HEIGHT (mm.)	WIDTH(mm.)	LENGTH(mm.)	INLET(mm.)	OUTLET(mm.)	PIPE SIZE(inch)
SAN 30 GT	400	340	460	127	180	2"
SAN 60 GT	400	440	620	127	180	2"
SAN 130 GT	400	550	970	127	180	2"
SAN 1200 GT	1200	750	1600	130	200	2"
SAN 2000 GT	1200	950	2100	130	200	2"
SAN 3000 GT	1200	1200	2500	130	200	2"
SAN 4000 GT	1500	1200	2560	130	200	2"
SAN 5000 GT	1500	1300	2950	130	200	2"
SAN 6000 GT	1500	1400	3300	130	200	2"



สำนักงานโยธา
กรุงเทพมหานคร

โครงการ

แบบบ้านยืมเพื่อประชาชน ระยะที่ 3

ตามนโยบาย

ม.ร.ว. สุขุมพันธุ์ บริพัตร
ผู้ว่าราชการกรุงเทพมหานคร
นายจุมพล สำเภาพล
รองผู้ว่าราชการกรุงเทพมหานคร
นางนันทนาพร ชลิตานนท์
ปลัดกรุงเทพมหานคร

ผู้อำนวยการสำนักงานโยธา

รองผู้อำนวยการสำนักงานโยธา

นายทวีศักดิ์ เลิศประพันธ์

ผู้อำนวยการสำนักงานออกแบบ

นายวีรวิทย์ บรรพต

หัวหน้ากลุ่มงานสถาปัตยกรรม

นายสินธุ์ชัย บุญปักษ์

หัวหน้ากลุ่มงานวิศวกรรมอาคาร

นายอริยะ เมฆะกุล

สถาปนิก

นายมาศต มิตรศิริรักษ์ ส-สด.2587

วิศวกรโครงสร้าง

นายสิญญาภิมิต ทุ่งพระเนียม สย.5154

วิศวกรไฟฟ้า

นายกิตติพงษ์ จิระเดชากร กฟท.12282

วิศวกรสุขาภิบาล

นายมนัสวี อารยะศิริ ภส. 341

วิศวกรเครื่องกล

นายช่างเขียนแบบ

นายธงชัย ศรีจุมพร

แบบ บ้านพักอาศัย 3 ชั้น

แบบที่ 091

ชื่อบ้าน สิงหะไมวา

เจ้าของ

สถานที่

แบบแสดง

แบบมาตรฐานการติดตั้ง 1

วันที่ : ธันวาคม 2553

ครั้งที่ : A-22

รวม : 23

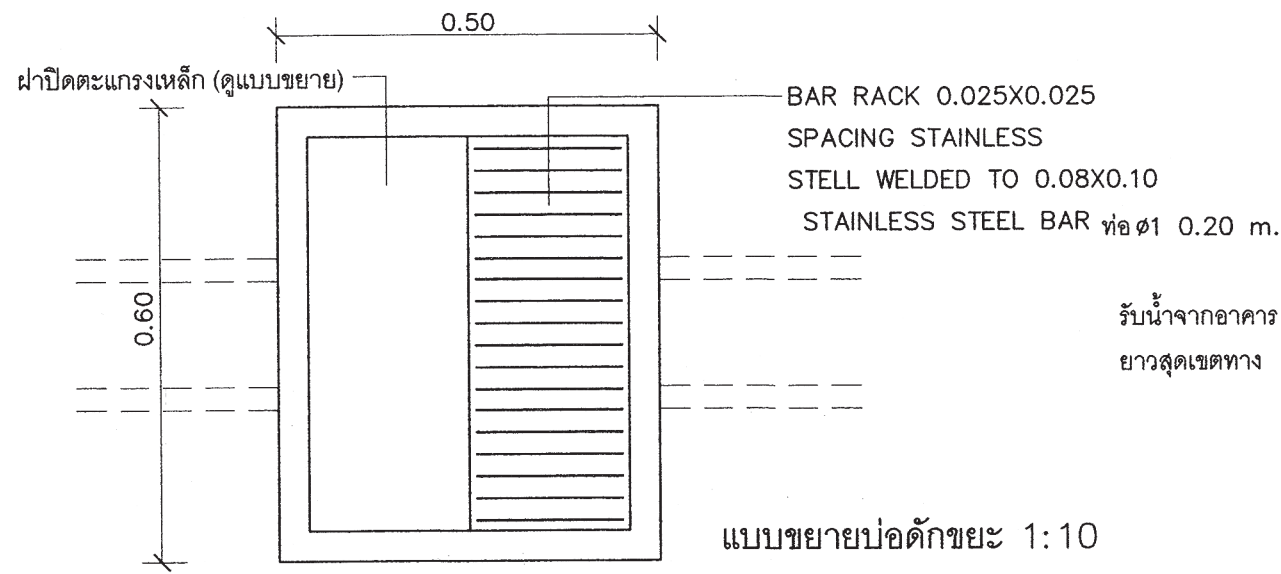
แผ่นที่ : 22

รวมแผ่น : 39

FILE :

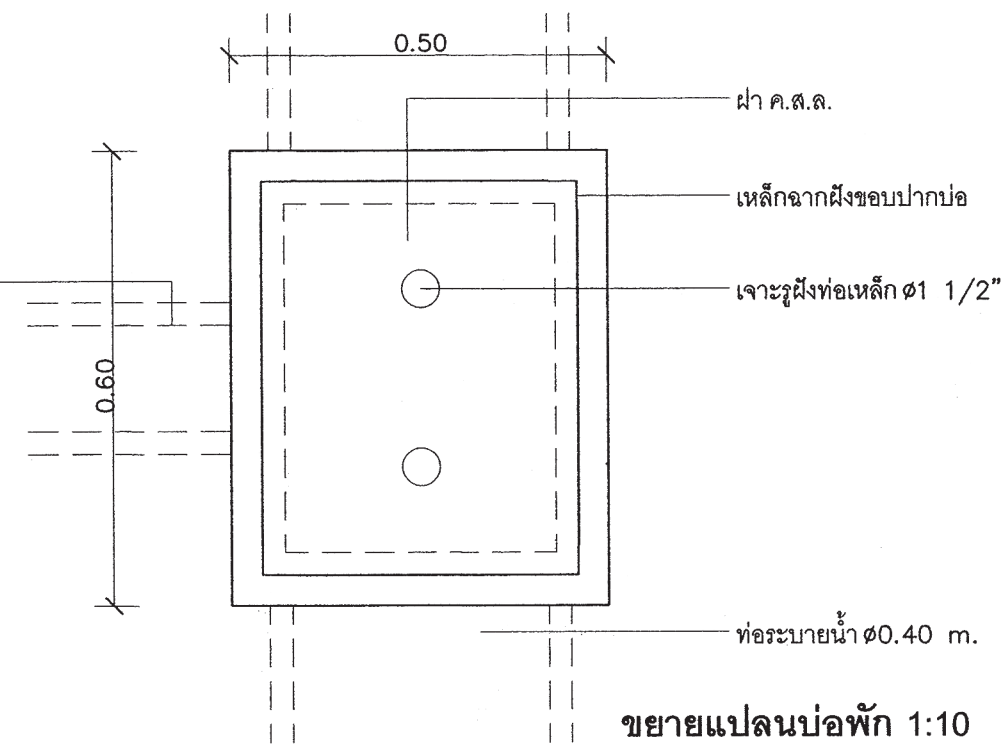
รายการแก้ไขแบบ

สิงหาคม 2557

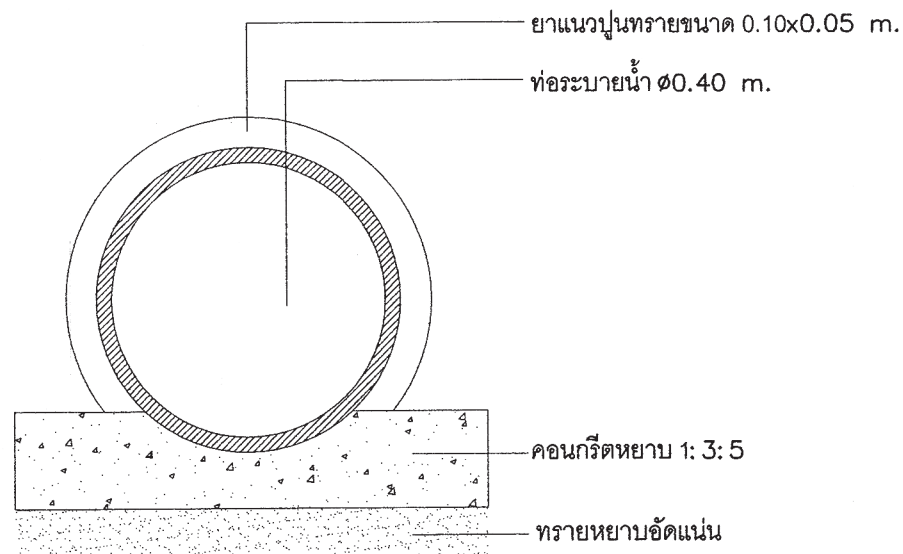


แปลน

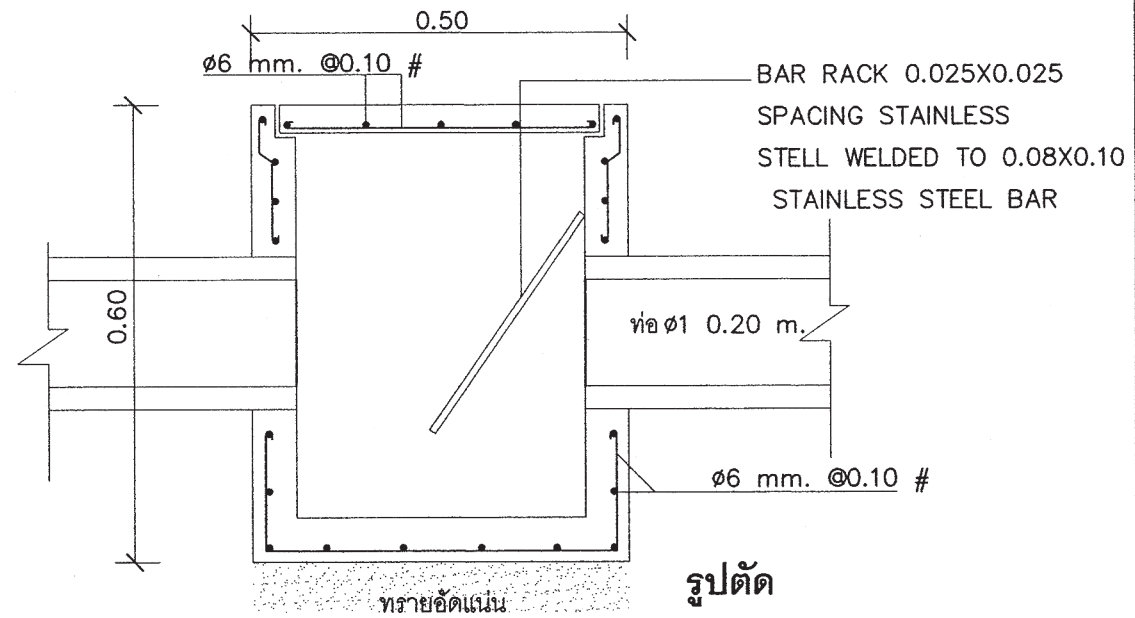
แบบขยายปิดดักขยะ 1:10



ขยายแปลนบ่อดัก 1:10



แบบขยายท่อระบายน้ำ 1:10



รูปตัด



สำนักงานโยธา กรุงเทพมหานคร

โครงการ	แบบบ้านอิมเพื่อประชาชน ระยะที่ 3
ตามนโยบาย	ม.ร.ว. สุขุมพันธุ์ บริพัตร ผู้ว่าราชการกรุงเทพมหานคร
นายจุมพล สำเภาพล	รองผู้ว่าราชการกรุงเทพมหานคร
นางนันทา ชลิตานนท์	ปลัดกรุงเทพมหานคร

ผู้อำนวยการสำนักการโยธา	
รองผู้อำนวยการสำนักการโยธา	นายพิศักดิ์ เลิศประพันธ์
ผู้อำนวยการสำนักงานออกแบบ	นายวิรัตน์ บรรพต
หัวหน้ากลุ่มงานสถาปัตยกรรม	นายสินธุ์ชัย บุญปักษ์
หัวหน้ากลุ่มงานวิศวกรรมอาคาร	นายอริยะ เมฆะกุล

สถาปนิก	นายภุชงค์ นิลศิริรักษ์	ส-สถ.2587
วิศวกรโครงสร้าง	นายสิญญาณิศา จุ่งพวงเนียม	สถ.5154
วิศวกรไฟฟ้า	นายศักดิ์พงษ์ จิระเดชากร	ภ.พ.ก.12282
วิศวกรสุขาภิบาล	นายณัฐวี อารยะศิริ	ภ.ส. 341
วิศวกรเครื่องกล		
นายช่างเขียนแบบ	นายธงชัย ศรีจุมพร	

แบบ	บ้านพักอาศัย 3 ชั้น
แบบที่	091
ชื่อบ้าน	สิงหะโมร่า
เจ้าของ	
สถานที่	

แบบแสดง	แบบมาตรฐานการติดตั้ง 2	
วันที่	วันที่	รวม
จำนวน 2553	A-23	23
แผ่นที่	รวมแผ่น	
23	39	

FILE :	
รายการแก้ไขแบบ	
ณ ๒๕๕๗	

รายการประกอบแบบด้านวิศวกรรมโยธา

1. ซีเมนต์

- 1.1 ส่วนผสมของโครงสร้างคอนกรีตเสริมเหล็กทั้งหมดต้องใช้ PORTLAND CEMENT ประเภทที่ 1 ที่มีคุณสมบัติตามมาตรฐานผลิตภัณฑ์อุตสาหกรรมเท่านั้น
- 1.2 ถ้าไม่ได้ระบุเป็นอย่างอื่น ต้องมีส่วนผสมของซีเมนต์ไม่น้อยกว่า 325 กิโลกรัมต่อคอนกรีตลูกบาศก์เมตร

2. คอนกรีต

- 2.1 คอนกรีตที่ใช้สำหรับงานโครงสร้างของอาคารเช่นเสาเข็ม , ฐานจาก , เสา และพื้น ฯลฯ ต้องมีกำลังอัดประลัยไม่น้อยกว่า 180ksc เมื่ออายุ 28 วัน โดยทดสอบจากแท่งคอนกรีตตัวอย่างรูปทรงกระบอก 150x300 มม.
- 2.2 ADMIXTURE ที่ใช้ต้องมีคุณสมบัติตาม ASTM หรือ BS

3. งานเหล็ก

- 3.1 คุณสมบัติของเหล็กเสริมคอนกรีต มีดังนี้

ขนาดเหล็กเสริม mm.	ชั้นคุณภาพ	มาตรฐาน	หมายเหตุ
RB6 , RB9 DB12 ขึ้นไป	SR-24 SD-40	มอก. 20-2543 มอก. 24-2548	

- 3.2 เหล็กรูปพรรณ , เหล็กกลวงสำหรับก่อสร้าง

- 3.2.1 เหล็กรูปพรรณที่จะใช้ต้องมีคุณสมบัติตาม มอก. 1227-2539 , มอก. 1228-2549 หรือ JIS เหล็กกลวงที่จะใช้ต้องมีคุณสมบัติตาม มอก. 107-2533 หรือ JIS และเหล็กรูปพรรณเชื่อมประกอบจะต้องมีคุณสมบัติตาม มอก. 1303-2538
- 3.2.2 เหล็กรูปพรรณทั้งหมดต้องเป็นของใหม่ ไม่เคยใช้งานมาก่อน ตรงไม่บิดเบี้ยว ไม่มีรอยตำหนิ ไม่มีสนิมกร่อน ไม่เปื้อนสี หรือน้ำมัน
- 3.2.3 การต่อเหล็กรูปพรรณ ถ้าไม่จำเป็นจริงๆแล้วห้ามต่อ ในกรณีที่มีการต่อเหล็ก จอยต่อของเหล็กต้องมีกำลังมากกว่าหรือเท่ากับเหล็กที่ไม่มีรอยต่อ การต่อให้ต่อจุดเดียวเท่านั้น และการต่อให้เป็นไปตามมาตรฐาน AISC
- 3.2.4 การประกอบการติดตั้ง ให้ดำเนินการตามมาตรฐาน AISC หรือตามมาตรฐานสำหรับอาคารเหล็ก รูปพรรณของ วสท. ที่ 1015-40
- 3.2.5 ผู้รับจ้างจะต้องทำ ค้ำยัน ยึดโครง ให้เพียงพอเพื่อยึดโครงสร้างให้แน่นหนาอยู่ในแนวและตำแหน่งที่ต้องการ
- 3.2.6 องค์กรอาคารที่วางทาบหรือต่อเชื่อมจะต้องวางให้แนบสนิทเต็มหน้า
- 3.2.7 การเชื่อมต่องานให้ใช้วิธีเชื่อมด้วยไฟฟ้าการ (ELECTRIC ARC WELDING) โดยตลอดผิวหน้า ลมพัดการเชื่อมให้เป็นไปตามมาตรฐาน AWS ขนาดของจอยเชื่อมต้องไม่น้อยกว่าความหนาของแผ่นเหล็ก
- 3.2.8 ถ้าไม่ได้กำหนดให้เป็นอย่างอื่น จอยต่อจะหว่างชิ้นส่วนเหล็กต่างๆ ให้ใช้วิธีเชื่อมตะเข็บตลอดแนวสัน
- 3.2.9 ผิวหน้าที่จะทำกาเชื่อม ต้องสะอาดปราศจากสะเก็ดร้อน สนิมกรัน ไขมัน สี หรือสิ่งแปลกปลอมอื่นใด
- 3.2.10 ลวดเชื่อมต้องมีคุณสมบัติตาม มอก. หรือ AWS หรือ AISC
- 3.2.11 ให้ทาสีด้วยสีกันสนิมไม่น้อยกว่า 2 ชั้น คุณภาพเทียบเท่า RUST O-LEAM , JOTAN , SIKKENS

4. เสาเข็ม

- 4.1 เสาเข็มคอนกรีตอัดแรง เป็นเสาเข็มของ MP , GPS , GEL , CPM , T-COM หรือเทียบเท่า หรือเสาเข็มเจาะ(ตามแบบแนบส่ง)
 - เสาเข็มคอนกรีตอัดแรง ขนาด ϕ -0.15x0.15ม.
 - เสาเข็มคอนกรีตอัดแรง ขนาด Σ -0.18x0.18ม.พื้นที่หน้าตัดไม่น้อยกว่า 253 ตร.ซม.
 - เสาเข็มคอนกรีตอัดแรง ขนาด Σ -0.22x0.22ม.พื้นที่หน้าตัดไม่น้อยกว่า 351 ตร.ซม.
 - เสาเข็มคอนกรีตอัดแรง ขนาด Σ -0.26x0.26ม.พื้นที่หน้าตัดไม่น้อยกว่า 455 ตร.ซม.
 - เสาเข็มเจาะ ขนาด ϕ 0.35 ม.

- 4.2 กำลังรับน้ำหนักบรรทุกและความยาวเสาเข็มให้พิจารณาตามแบบรายละเอียด โดยความยาว

เสาเข็มที่แท้จริง ณ ตำแหน่งที่ตั้งโครงการ อาจมีการเปลี่ยนแปลง แต่ทั้งนี้ให้กำหนดและตรวจสอบอีกครั้งโดยวิศวกรผู้ควบคุมงาน โดยเสาเข็มจะต้องมีกำลังรับน้ำหนักบรรทุกได้ไม่น้อยกว่าที่กำหนดตามแบบ


5. ระบบกันซึม

- 5.1 รายละเอียดและคุณสมบัติ

ส่วนของอาคาร	ชนิดและผลิตภัณฑ์	ผลิตภัณฑ์คุณภาพเทียบเท่า
- หลังคา ค.ล.ล. - ท่อน้ำ	น้ำยาเคมีแบบกันซึม	BRUSHBOND ของ FOSROC LANKO 225 ของ DAVCO

6. ท่อไปและการเตรียมงาน

- 6.1 รายการประกอบแบบอื่นใดที่ไม่ได้กำหนดไว้ให้ถือปฏิบัติตาม "บทกำหนดทั่วไปสำหรับกรก่อสร้างอาคารคอนกรีตเสริมเหล็กของ วสท." เป็นเกณฑ์
- 6.2 เนื่องจากคุณสมบัติของดินในกรุงเทพมหานคร แต่ละพื้นที่เขตมีความแตกต่างกันในด้านความล้ามารถ ในการรับน้ำหนักบรรทุกและระดับความลึกของชั้นทรายที่แตกต่างกัน ฉะนั้นก่อนทำการก่อสร้าง เจ้าของอาคารและผู้รับจ้างต้องตรวจสอบความเหมาะสมของความยาวเสาเข็ม เพื่อให้มีค่าการรับน้ำหนักบรรทุกของเสาเข็มได้ไม่น้อยกว่าแบบที่กำหนดไว้
- 6.3 หากมีอุปสรรคในการเข้าพื้นที่ก่อสร้าง อันจะทำให้เกิดผลกระทบต่อความเดือดร้อนรำคาญ และเกิดความเสียหายจากการใช้เสาเข็มตอกกับอาคารข้างเคียง ให้สามารถเลือกใช้เสาเข็มเจาะเทียบเคียงความล้ามารถในการรับน้ำหนักบรรทุกได้

 สำนักงานโยธา กรุงเทพมหานคร		
โครงการ แบบบ้านยิมเพื่อประชาชน ระยะที่ 3		
ตามนโยบาย		
ม.ร.ว. สุขุมพันธุ์ บริพัตร ผู้ว่าราชการกรุงเทพมหานคร		
นายจุมพล สำมาพล รองผู้ว่าราชการกรุงเทพมหานคร		
นางนิรมนนาท ชลิตานนท์ ปลัดกรุงเทพมหานคร		
ผู้อำนวยการสำนักโยธา		
รองผู้อำนวยการสำนักโยธา		
นายทศสิทธิ์ เมธประพันธ์		
ผู้อำนวยการสำนักงานออกแบบ		
นายธีรพันธ์ บรรพต		
หัวหน้ากลุ่มงานสถาปัตยกรรม		
นายสินธุ์ชัย บุญบึก		
หัวหน้ากลุ่มงานวิศวกรรมอาคาร		
นายชัยยะ เมฆะกุล		
สถาปนิก		
นายภาณุ นิตติวิทย์ ๓๓๑.๒๕๖๑		
วิศวกรโครงสร้าง		
นายสันตยาณัติ รุ่งพงษ์นิยม ๓๕.๕154		
วิศวกรไฟฟ้า		
นายศักดิ์พงษ์ จิระเศษกร ภาท๑.๒๒๘๒		
วิศวกรสุขาภิบาล		
นายมนัสวี ธารยะศิริ ๑๓.๓๔๑		
วิศวกรเครื่องกล		
นายช่างเขียนแบบ		
นายสุวัฒน์ วงศ์ไพโรจน์		
แบบ บ้านพักอาศัย 3 ชั้น		
แบบที่ 091		
ชื่อบ้าน สิงหะโมรธา		
เจ้าของ		
สถานที่		
แบบแสดง		
รายการประกอบแบบโครงสร้าง		
วันที่ : 30 พฤษภาคม 2557	เลขที่ : S-01	รวม : 7
แผ่นที่ : 24	รวมแผ่น : 39	
FILE :		
รายการแก้ไขแบบ		



สำนักงานโยธา
กรุงเทพมหานคร

โครงการ

แบบบ้านยิมเพื่อประชาชน ระยะที่ 3

ตามนโยบาย

ม.ร.ว. สุขุมพันธุ์ บริพัตร
ผู้ว่าราชการกรุงเทพมหานคร
นายจุมพล สำมาพล
รองผู้ว่าราชการกรุงเทพมหานคร
นางนันทนา ชลิตานนท์
ปลัดกรุงเทพมหานคร

ผู้อำนวยการสำนักงานโยธา

รองผู้อำนวยการสำนักงานโยธา
นายศักดิ์ เศรษฐพันธ์
ผู้อำนวยการสำนักงานออกแบบ
นายวีรพันธ์ บรรทัด
หัวหน้ากลุ่มงานสถาปัตยกรรม
นายสันติชัย บุญภิรักษ์
หัวหน้ากลุ่มงานวิศวกรรมอาคาร
นายธีระ แผละกุล

สถาปนิก

นายภักดิ์ นิรุศศิริรักษ์ ส.ศ.อ.2587
วิศวกรโครงสร้าง
นายสันติญาณิธ รุ่งพรนิยม ส.ย.5154
วิศวกรไฟฟ้า
นายศักดิ์พงษ์ ธีระชัชวาล ภาท.จ.2282
วิศวกรสุขาภิบาล
นายมนต์ศิริ ช่างเย็บสี ภาส.341
วิศวกรเครื่องกล

นายช่างเขียนแบบ
นายสุวัฒน์ วงศ์เต็มเจริญ

แบบ บ้านพักอาศัย 3 ชั้น

แบบที่ 091

ชื่อบ้าน สิงหะโมรธา

เจ้าของ

สถานที่

แบบแสดง

แปลนฐานราก คม่อ

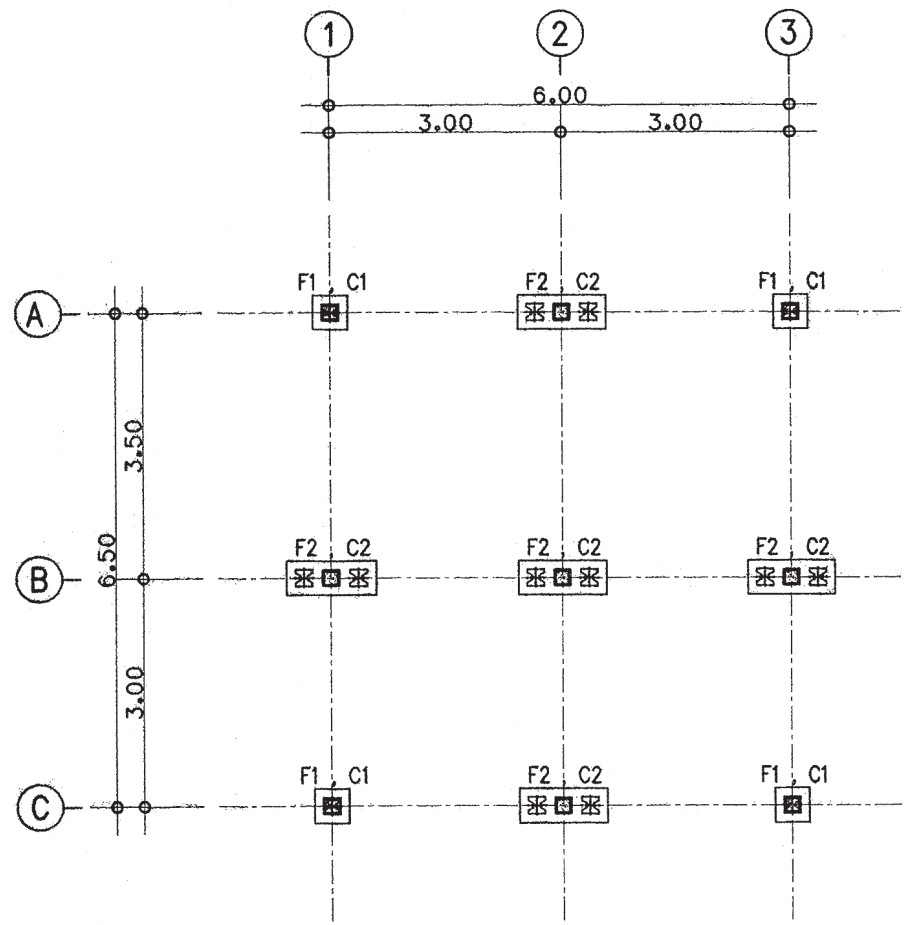
แปลน โครงสร้างชั้นล่าง

วันที่ : 30 พฤษภาคม 2557	เลขที่ : S-02	รวม : 7
-----------------------------	------------------	------------

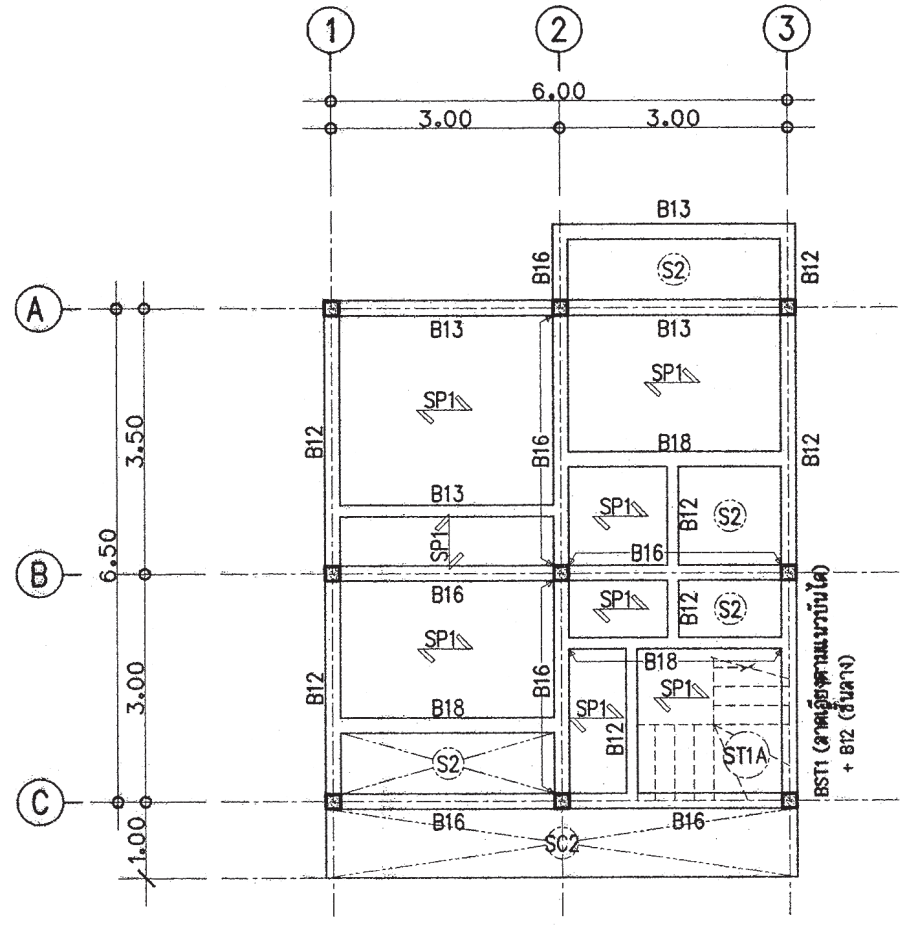
แผ่นที่ : 25	รวมแผ่น : 39
-----------------	-----------------

FILE :

รายการแก้ไขแบบ



แปลนเสาเข็มและฐานราก
มาตราส่วน 1 : 100



แปลนโครงสร้างชั้นล่าง
มาตราส่วน 1 : 100



สำนักงานโยธา
กรุงเทพมหานคร

โครงการ

แบบบ้านยืมเพื่อประชาชน ระยะที่ 3

ตามนโยบาย

ม.ร.ว. สุขุมพันธุ์ บริพัตร
ผู้ว่าราชการกรุงเทพมหานคร
นายจุมพล สำมาพล
รองผู้ว่าราชการกรุงเทพมหานคร
นางนันทนาถ ชลิตานนท์
ปลัดกรุงเทพมหานคร

ผู้อำนวยการสำนักงานโยธา

รองผู้อำนวยการสำนักงานโยธา
นายพิศักดิ์ เดชประพันธ์
ผู้อำนวยการสำนักงานออกแบบ
นายธีรพันธ์ บรรทัด
หัวหน้ากลุ่มงานสถาปัตยกรรม
นายสันติชัย บุญปักษ์
หัวหน้ากลุ่มงานวิศวกรรมอาคาร
นายสิทธิยะ เมฆะกุล

สถาปนิก

นายมาตุต นิรุศวิทย์ ส.ต.อ.2587
วิศวกรโครงสร้าง
นายสันติคุณนิมิตร รุ่งพระนิยม สย.5154
วิศวกรไฟฟ้า
นายศักดิ์พงษ์ ชีระเศษากกร ภาท.ก.2282
วิศวกรสุขาภิบาล
นายมนต์สิทธิ์ ธารยะศิริ ภาส.341
วิศวกรเครื่องกล

นายช่างเขียนแบบ
นายสุวัฒน์ วงศ์เต็มเจริญ

แบบ บ้านพักอาศัย 3 ชั้น

แบบที่ 091

ชื่อบ้าน สิงหะโมรา

เจ้าของ

สถานที่

แบบมาตรฐาน

แปลนโครงสร้าง ชั้น 2

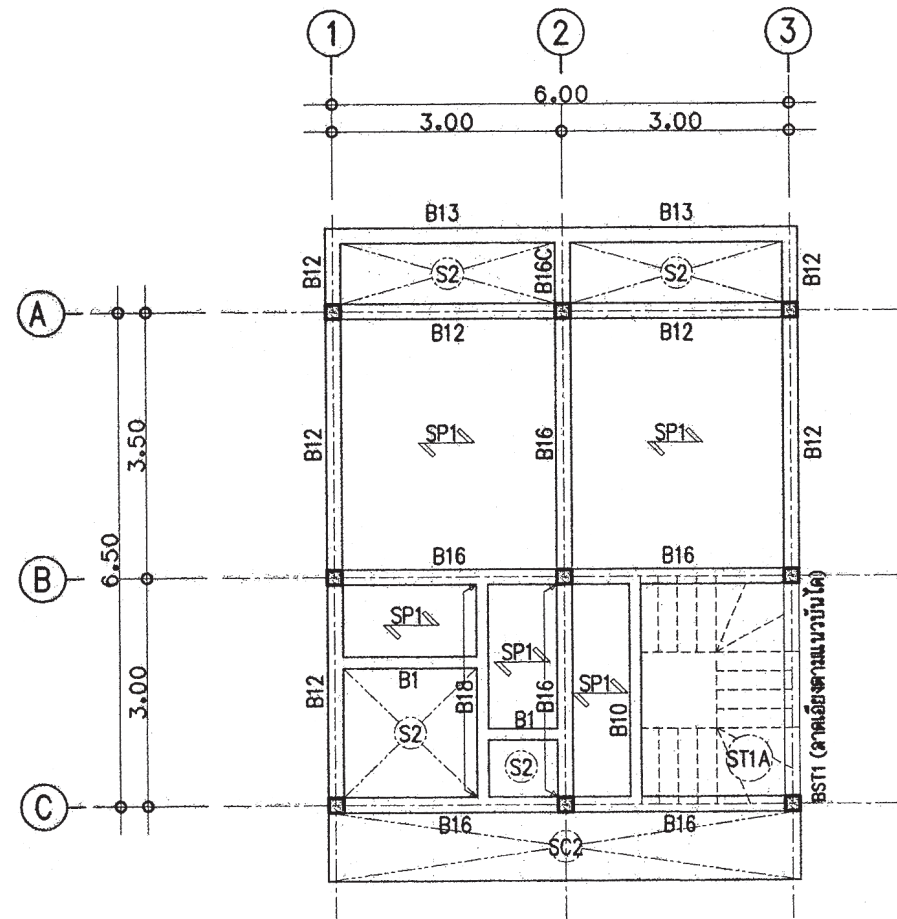
แปลนโครงสร้าง ชั้น 3

วันที่ : 30 พฤษภาคม 2557	เลขที่ S-03	รวม 7
-----------------------------	----------------	----------

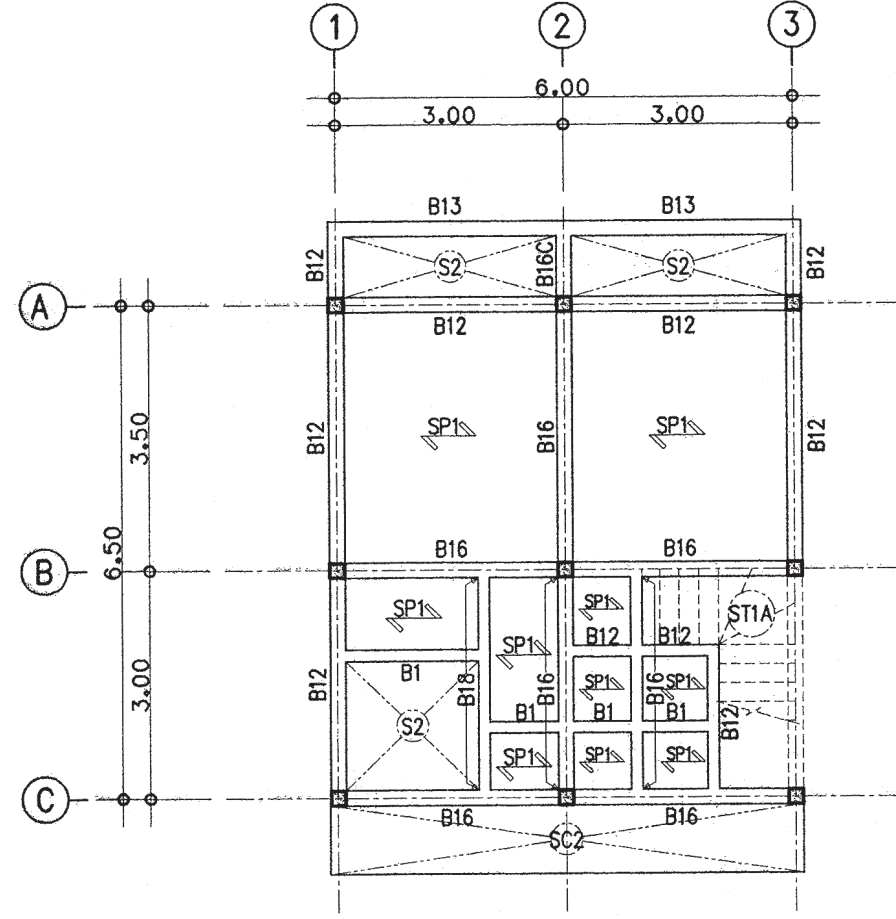
แผ่นที่ 26	รวมแผ่น 39
---------------	---------------

FILE :

รายการแก้ไขแบบ



แปลนโครงสร้างชั้น 2
มาตราส่วน 1 : 100



แปลนโครงสร้างชั้น 3
มาตราส่วน 1 : 100



สำนักงานโยธา
กรุงเทพมหานคร

โครงการ

แบบบ้านยิมเพื่อประชาชน ระยะที่ 3

ตามนโยบาย

ม.ร.ว. สุขุมพันธุ์ บริพัตร
ผู้ว่าราชการกรุงเทพมหานคร
นายจุมพล สำเภาพล
รองผู้ว่าราชการกรุงเทพมหานคร
นางนิมิตา ชลิตานนท์
ปลัดกรุงเทพมหานคร

ผู้อำนวยการสำนักงานโยธา

รองผู้อำนวยการสำนักงานโยธา
นายพิศักดิ์ เกิดปะพันธ์
ผู้อำนวยการสำนักงานออกแบบ
นายธีรพันธ์ บรรพต
หัวหน้ากลุ่มงานสถาปัตยกรรม
นายสันติชัย บุญนิกร
หัวหน้ากลุ่มงานวิศวกรรมอาคาร
นายธีระ เมฆะกุล

สถาปนิก

นายมาตุต นิจุตวิทย์ ส.ศด.2587
วิศวกรโครงสร้าง
นายสันติญาณิต รุ่งพรนิยม สย.5154
วิศวกรไฟฟ้า
นายศักดิ์พงษ์ จิระศุขาร ภาต.12282
วิศวกรสุขาภิบาล
นายมนต์วิธ อรรถะศิริ ภาส.341
วิศวกรเครื่องกล

นายช่างเขียนแบบ

นายสุวัฒน์ วงศ์เต็มเจริญ

แบบ บ้านพักอาศัย 3 ชั้น

แบบที่ 091

ชื่อบ้าน สิงหนะโมรา

เจ้าของ

สถานที่

แบบแสดง

แปลนโครงสร้างรับหลังคา

แปลนโครงสร้างหลังคา

วันที่ : 30 พฤษภาคม 2557

เลขที่ S-04

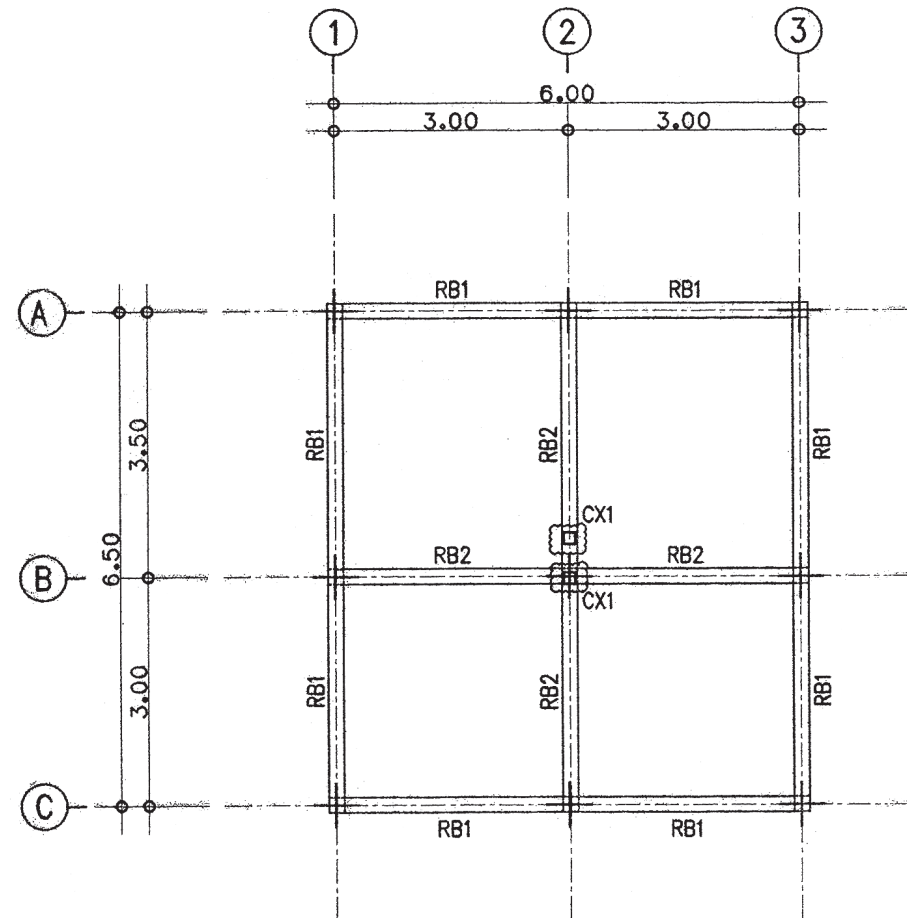
รวม 7

แผ่นที่ 27

รวมแผ่น 39

FILE :

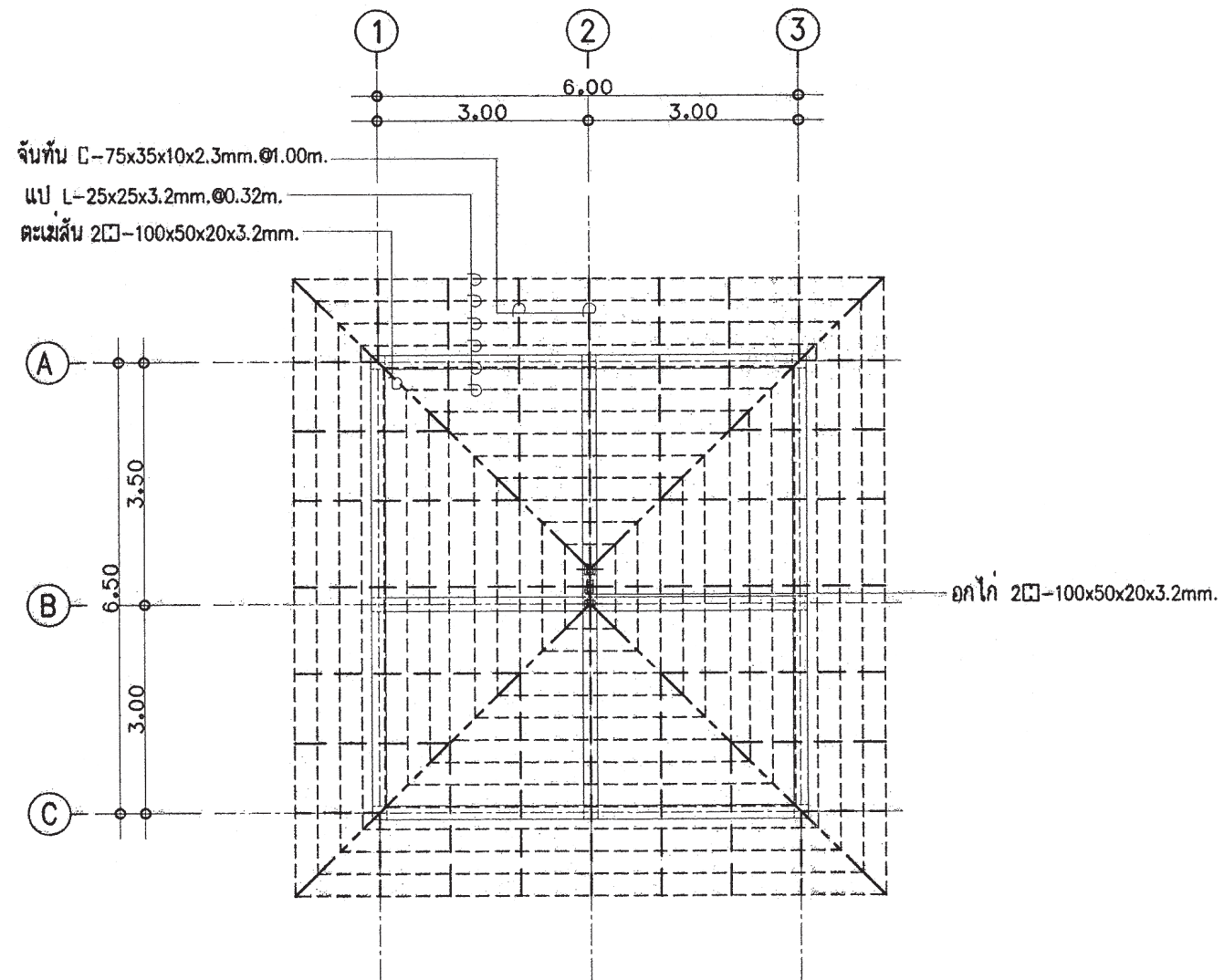
รายการแก้ไขแบบ



Cx1 = \varnothing 150x150x4.5mm.

แปลนโครงสร้างรับโครงหลังคา

มาตราส่วน 1 : 100

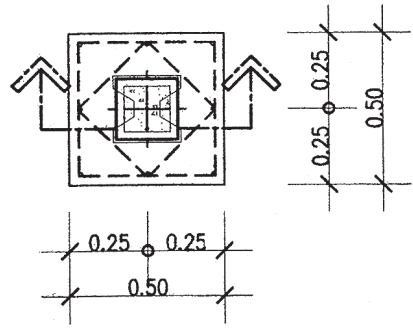


แปลนโครงสร้างหลังคา

มาตราส่วน 1 : 100

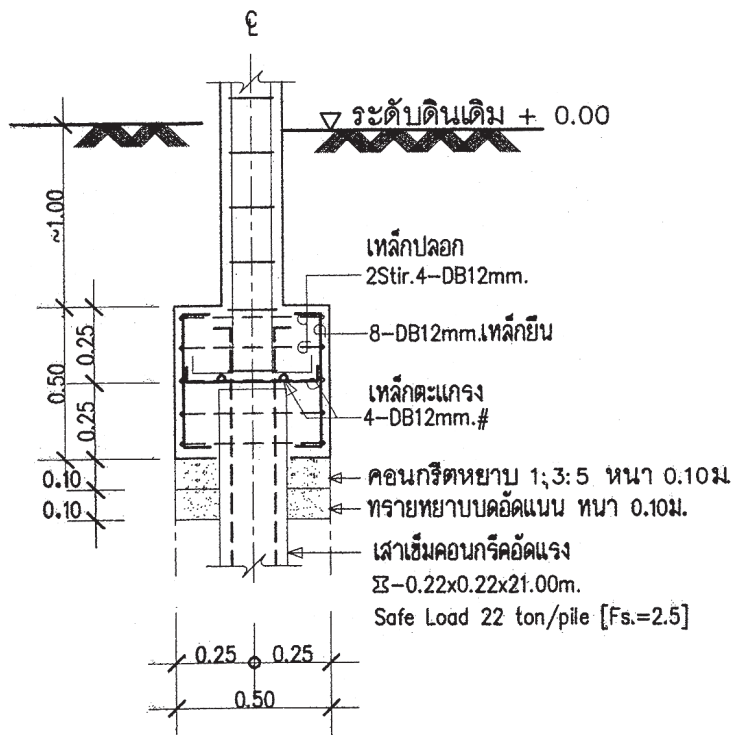
หมายเหตุ

กรณีใช้ฐานราก เสาค้ำจะแทนฐานรากเสาค้ำติดอก ให้ใช้เทียบเท่าดังนี้ F1=F1A , F2=F2A



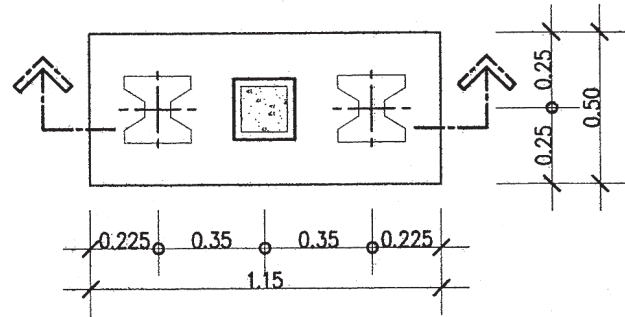
แบบขยาย F1

มาตราส่วน 1 : 25



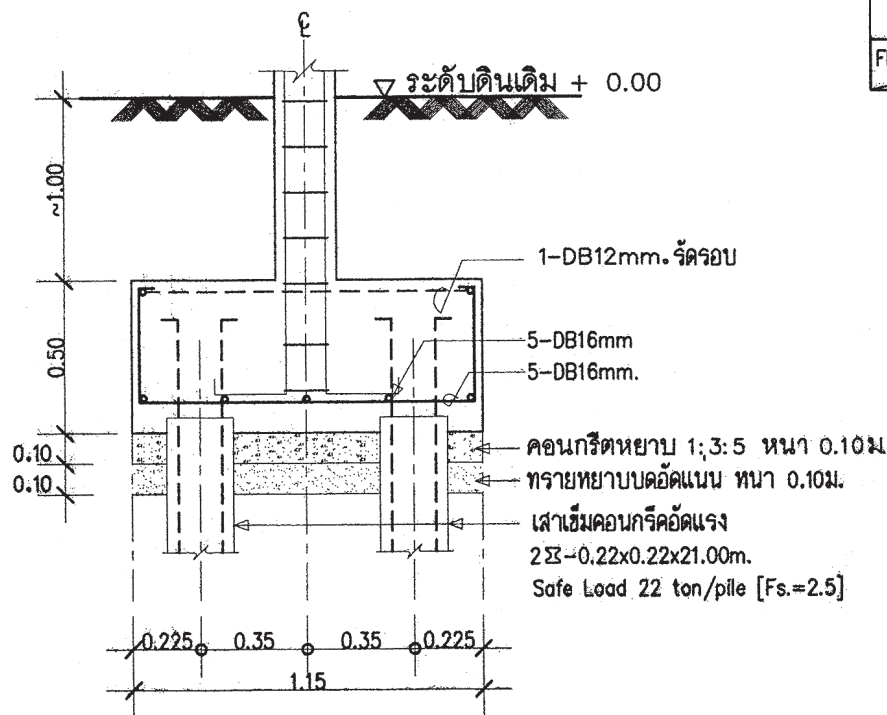
รูปตัด F1

มาตราส่วน 1 : 25



แบบขยาย F2

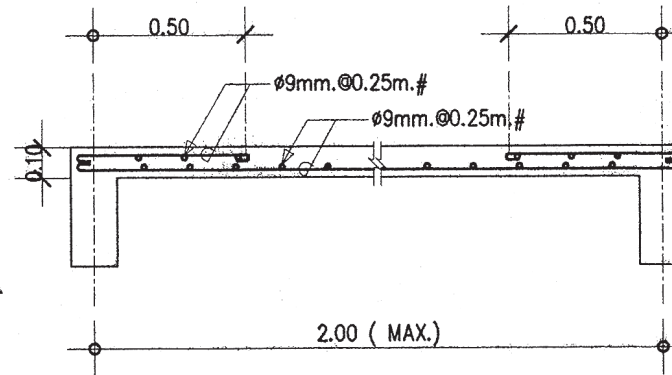
มาตราส่วน 1 : 25



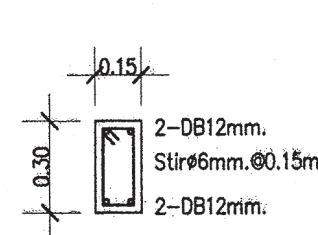
รูปตัด F2

มาตราส่วน 1 : 25

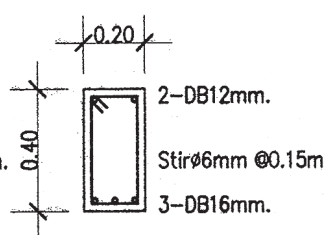
พื้นชั้น 3 - หลังคา	↑	↑
พื้นชั้น 2 - พื้นชั้น 3	↑	
พื้นชั้นล่าง - พื้นชั้น 2		
ตอม่อ - พื้นชั้นล่าง		
FLOOR	COEUMN	
		C1
		C2



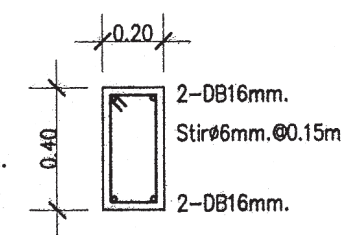
DETAIL S2



DETAIL B1



DETAIL B10 , RB3



DETAIL B12 , RB2



สำนักงานโยธา กรุงเทพมหานคร

โครงการ

แบบบ้านอิมเพื่อประชาชน ระยะที่ 3

ตามนโยบาย

ม.ร.ว. สุขุมพันธุ์ บริพัตร
ผู้ว่าราชการกรุงเทพมหานคร
นายจุมพล สำมาพล
รองผู้ว่าราชการกรุงเทพมหานคร
นางนันทนา ชลิตานนท์
ปลัดกรุงเทพมหานคร

ผู้อำนวยการสำนักงานโยธา

รองผู้อำนวยการสำนักงานโยธา
นายพิศักดิ์ เดชประพันธ์
ผู้อำนวยการสำนักงานออกแบบ
นายธีรวิทย์ บรรทัด
หัวหน้ากลุ่มงานสถาปัตยกรรม
นายสันติชัย บุญนิกร
หัวหน้ากลุ่มงานวิศวกรรมอาคาร
นายชัชวาลย์ ณะกุล

สถาปนิก

นายภาณุ นิลศิริรักษ์ ส.ศ.อ.2587
วิศวกรโครงสร้าง
นายณัฐวัฒน์ วัชรพรนิยม ส.ย.5154
วิศวกรไฟฟ้า
นายศักดิ์พงษ์ จิระศุภราช ภาท.12282
วิศวกรสุขาภิบาล
นายมนต์ชัย ชัยยะศิริ ภาส.341
วิศวกรเครื่องกล

นายช่างเขียนแบบ

นายสุวัฒน์ วงศ์เต็มเจริญ

แบบ บ้านพักอาศัย 3 ชั้น

แบบที่ 091

ชื่อบ้าน สิงหะโมรธา

เจ้าของ

สถานที่

แบบมาตรฐาน

แบบขยายโครงสร้าง 1

วันที่ : 30 พฤษภาคม 2557

เลขที่ : S-05

รวม : 7

แผ่นที่ : 28

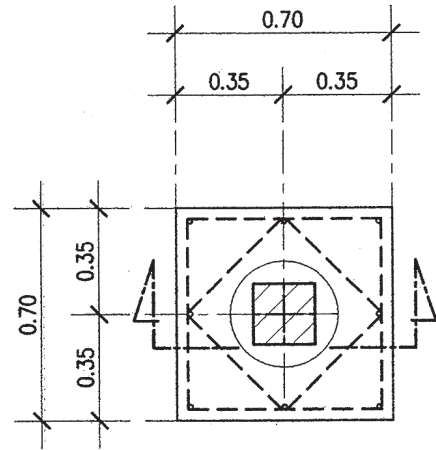
รวมแผ่น : 39

FILE :

รายการแก้ไขแบบ

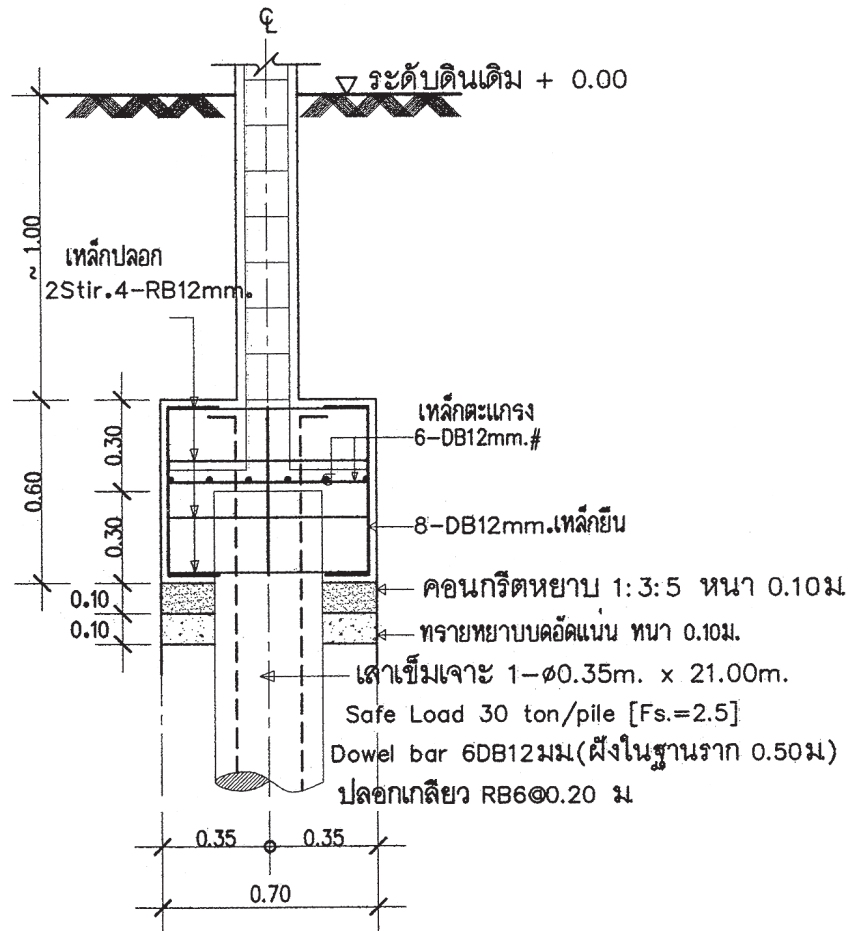
หมายเหตุ

กรณีใช้ฐานราก เสาเข็มเจาะแทนฐานรากเสาเข็มตอก ให้ใช้เทียบเท่าดังนี้ F1=F1A , F2=F2A



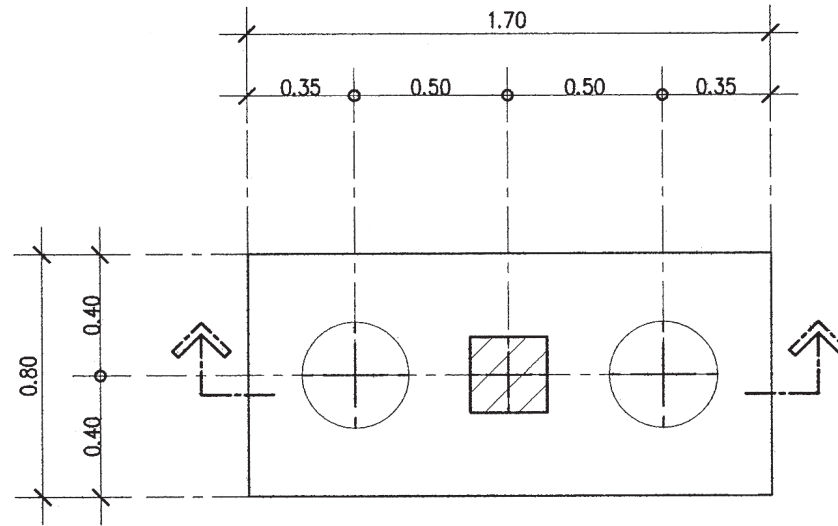
แบบขยาย F1A

มาตราส่วน 1 : 25



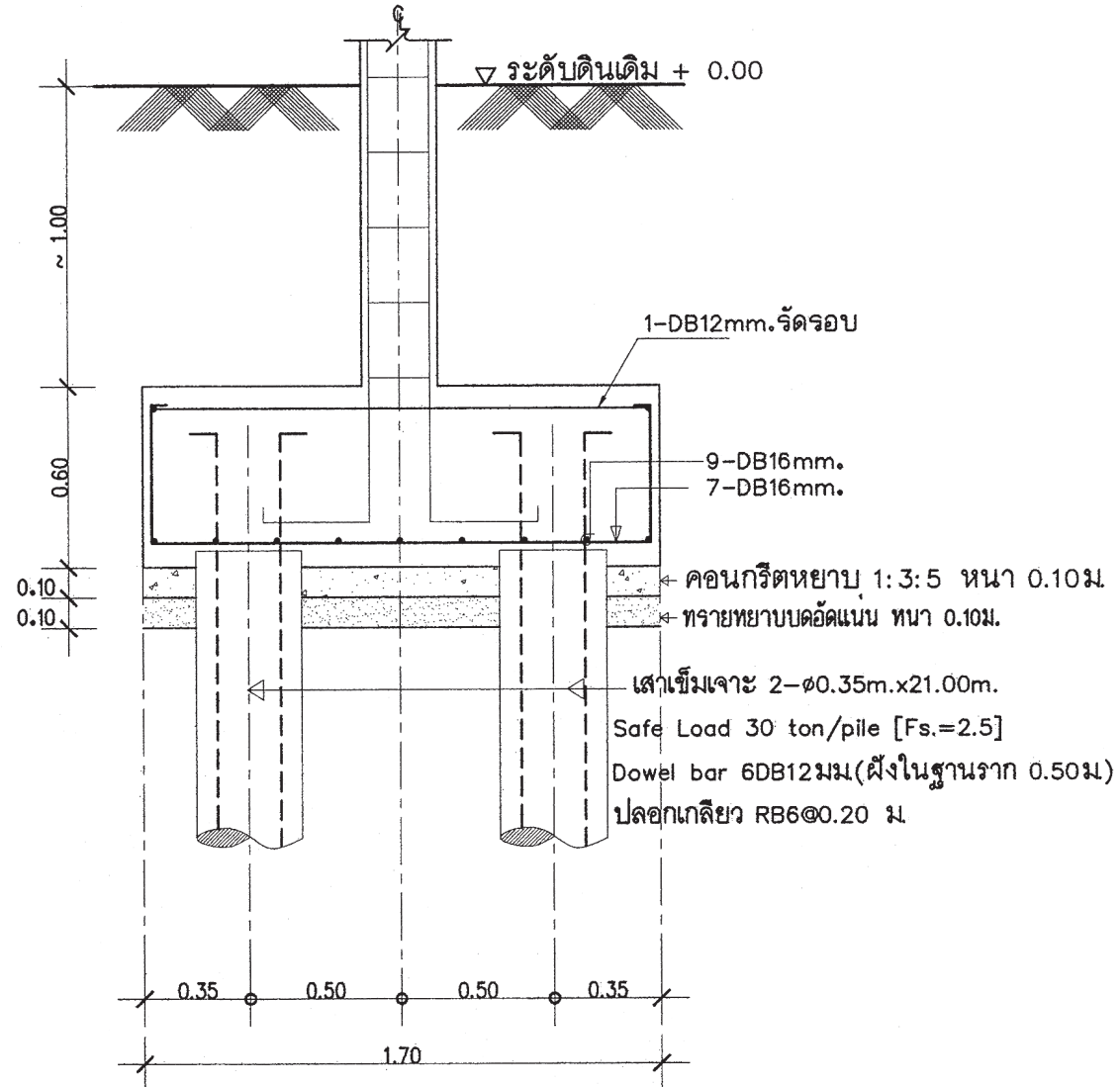
รูปตัด F1A

มาตราส่วน 1 : 25



แบบขยาย F2A

มาตราส่วน 1 : 25



รูปตัด F2A

มาตราส่วน 1 : 25



สำนักงานโยธา
กรุงเทพมหานคร

โครงการ

แบบบ้านยิมเพื่อประชาชน ระยะที่ 3

ตามนโยบาย

ม.ร.ว. สุขุมพันธุ์ บริพัตร
ผู้ว่าราชการกรุงเทพมหานคร
นายจุมพล สำเภาพล
รองผู้ว่าราชการกรุงเทพมหานคร
นางนันทนา ชลิตานนท์
ปลัดกรุงเทพมหานคร

ผู้อำนวยการสำนักงานโยธา

รองผู้อำนวยการสำนักงานโยธา
นายทศิต เลิศประพันธ์
ผู้อำนวยการสำนักงานออกแบบ
นายธีรพันธ์ บรรทัด
หัวหน้ากลุ่มงานสถาปัตยกรรม
นายสันติชัย บุญปักษ์
หัวหน้ากลุ่มงานวิศวกรรมอาคาร
นายธีระ ณะกุล

สถาปนิก
นายภักดิ์ นิรุติรักษ์ ส.ศ.อ.2587
วิศวกรโครงสร้าง
นายสันติชัย บุญปักษ์ จ.ง.พร.นิยม ส.ย.5154
วิศวกรไฟฟ้า
นายศักดิ์พงษ์ ธีระศรสาร ภาท.จ.2282
วิศวกรสุขาภิบาล
นายมนต์สิทธิ์ อารยะศิริ ภาท.341
วิศวกรเครื่องกล

นายช่างเขียนแบบ
นายสุวัฒน์ วงศ์เต็มเจริญ

แบบ บ้านพักอาศัย 3 ชั้น

แบบที่ 091

ชื่อบ้าน สิงหะโมรธา

เจ้าของ

สถานที่

แบบมาตรฐาน

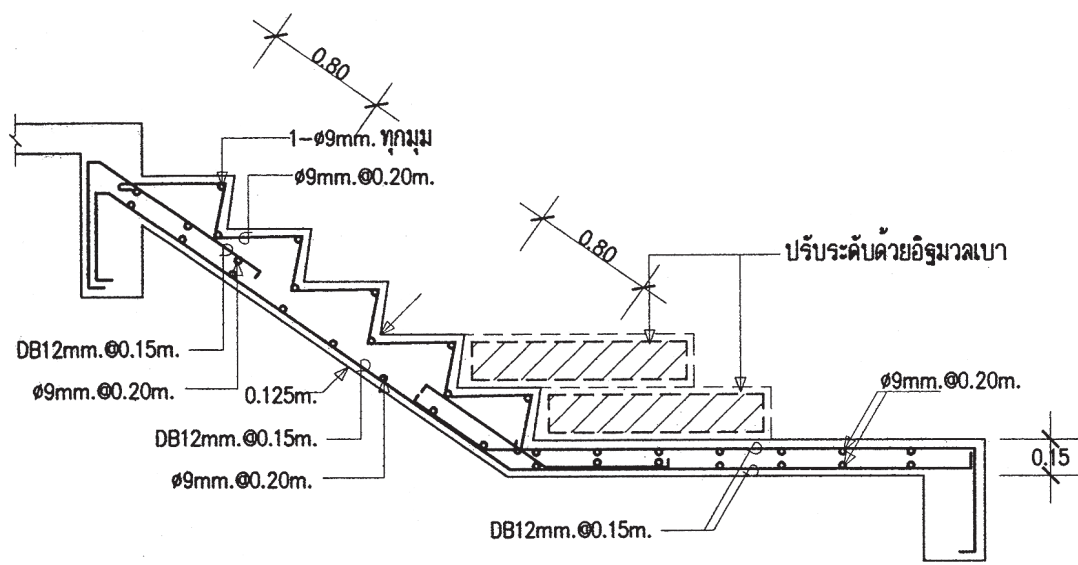
แบบขยายโครงสร้าง 2

วันที่ : 30 พฤษภาคม 2557
เลขที่ : S-06
รวม : 7

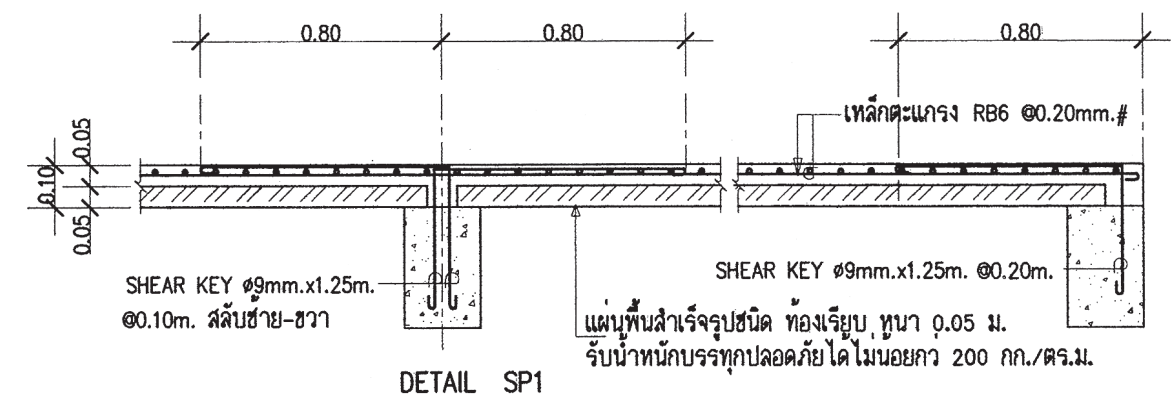
แผ่นที่ : 29
รวมแผ่น : 39

FILE :

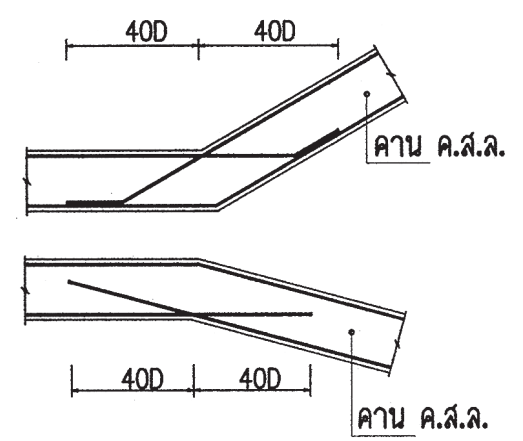
รายการแก้ไขแบบ



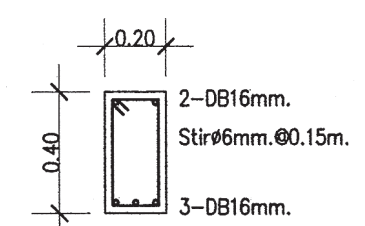
DETAIL ST-1A (ช่วงบน)



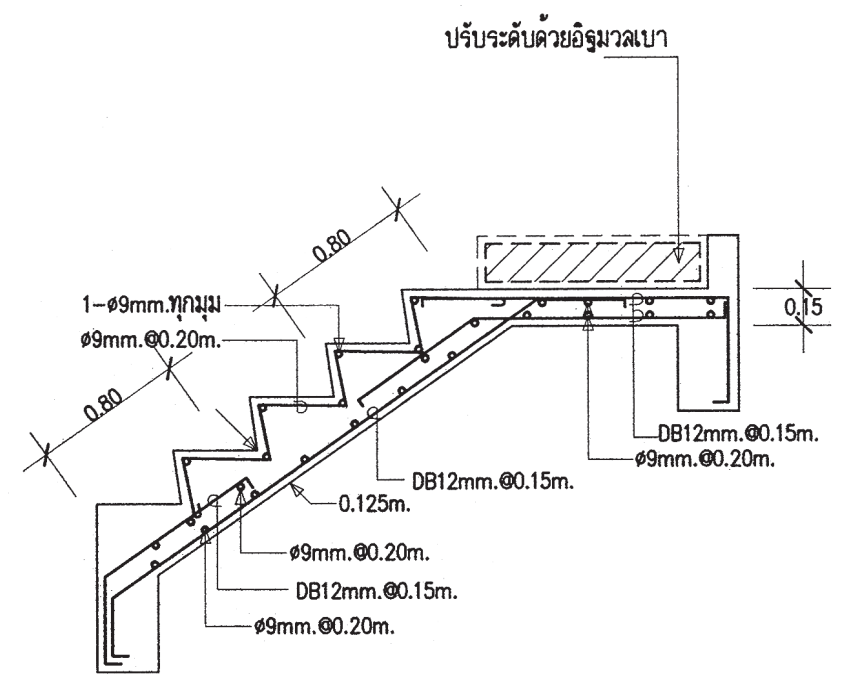
DETAIL SP1



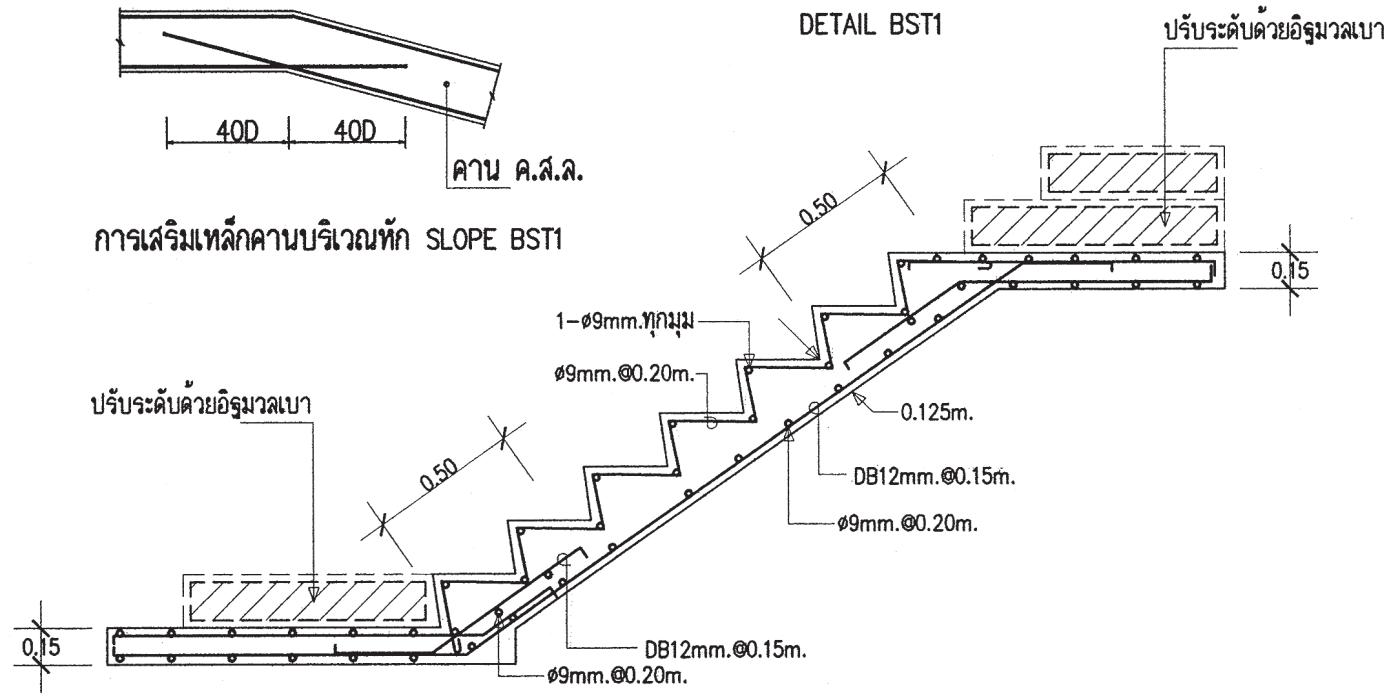
การเสริมเหล็กคานบริเวณห้ก SLOPE BST1



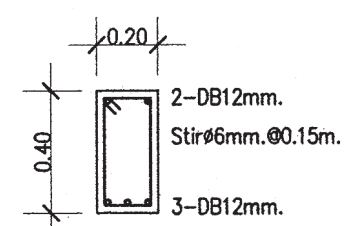
DETAIL BST1



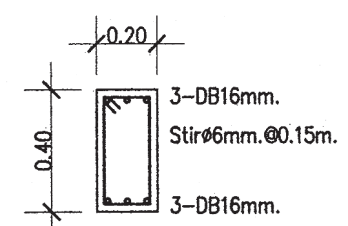
DETAIL ST-1A (ช่วงล่าง)



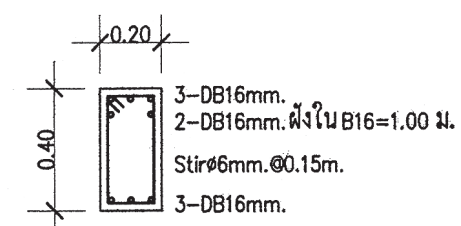
DETAIL ST-1A (ช่วงต่อเนื่องระหว่างชันพัก)



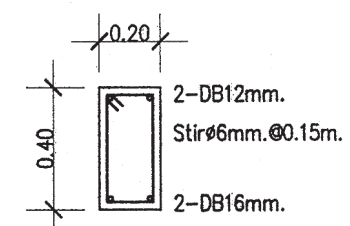
DETAIL B13 , RB1



DETAIL B16



DETAIL B16C



DETAIL B18



สำนักงานโยธา
กรุงเทพมหานคร

โครงการ

แบบบ้านอิมเพื่อประชาชน ระยะที่ 3

ตามนโยบาย

ม.ร.ว. สุขุมพันธุ์ บริพัตร
ผู้ว่าราชการกรุงเทพมหานคร
นายจุมพล สำมาพล
รองผู้ว่าราชการกรุงเทพมหานคร
นางนันทนา ชลิตานนท์
ปลัดกรุงเทพมหานคร

ผู้อำนวยการสำนักงานโยธา

รองผู้อำนวยการสำนักงานโยธา
นายวิศักดิ์ เดชประพันธ์
ผู้อำนวยการสำนักงานออกแบบ
นายวิวัฒน์ บรรทัด
หัวหน้ากลุ่มงานสถาปัตยกรรม
นายสันติชัย บุญปักษ์
หัวหน้ากลุ่มงานวิศวกรรมอาคาร
นายธีระ แผละกุล

สถาปนิก
นายภาณุ นิตติรักษ์ ส.ต.ด.2597
วิศวกรโครงสร้าง
นายปัญญาณิต รุ่งประเนียม ส.ย.5154
วิศวกรไฟฟ้า
นายบัณฑิตพงษ์ จิระเดชากร กท.ก.12282
วิศวกรสุขาภิบาล
นายมนต์วี ธาณะศิริ กท.341
วิศวกรเครื่องกล

นายช่างเขียนแบบ
นายสุวัฒน์ วงศ์เต็มเจริญ

แบบ บ้านพักอาศัย 3 ชั้น

แบบที่ 091

ชื่อบ้าน สิงหะโมรา

เจ้าของ

สถานที่

แบบแสดง

แบบขยายโครงสร้าง 3

วันที่ : 30 พฤษภาคม 2557	เลขที่ : S-07	รวม : 7
-----------------------------	------------------	------------

แผ่นที่ : 30	รวมแผ่น : 39
-----------------	-----------------

FILE :

รายการแก้ไขแบบ



สำนักงานโยธา
กรุงเทพมหานคร

โครงการ

แบบบ้านยิมเพื่อประชาชน ระยะที่ 3

ตามนโยบาย

ม.ร.ว. สุขุมพันธุ์ บริพัตร
ผู้ว่าราชการกรุงเทพมหานคร
นายจุมพล สำมาพล
รองผู้ว่าราชการกรุงเทพมหานคร
นางนันทนา ชลิตานนท์
ปลัดกรุงเทพมหานคร

ผู้อำนวยการสำนักงานโยธา

รองผู้อำนวยการสำนักงานโยธา
นายวิฑูรย์ เดิมประพันธ์
ผู้อำนวยการสำนักงานออกแบบ
นายวิฑูรย์ บรรทัด
หัวหน้ากลุ่มงานสถาปัตยกรรม
นายสันสุชัย บุญปักษ์
หัวหน้ากลุ่มงานวิศวกรรมอาคาร
นายอริช เมฆกุล

สถาปนิก

นายสุทนต์ นิรุติรักษ์ ส.ศ.บ. 2507
วิศวกรโครงสร้าง
นายสัญญาณันต์ รุ่งทรงนิยม ส.ย.บ. 154
วิศวกรไฟฟ้า
นายศักดิ์พงษ์ ชีระชัชกร ก.ก.บ. 2282
วิศวกรสุขาภิบาล
นายณัฏฐ์ อริยะสิทธิ์ ก.บ. 341
วิศวกรเครื่องกล
นายช่างเขียนแบบ
นางสาวชชชก อิกพันธ์

แบบ บ้านพักอาศัย 3 ชั้น

แบบที่ 091

ชื่อบ้าน สิงหะโมรธา

เจ้าของ

สถานที่

แบบแสดง

สัญลักษณ์ระบบไฟฟ้า
รายการระบบไฟฟ้า

วันที่ : 30 พฤษภาคม 2557	เลขที่ E-01	รวม 4
-----------------------------	----------------	----------

แผ่นที่ 31	รวมแผ่น 39
---------------	---------------

FILE :

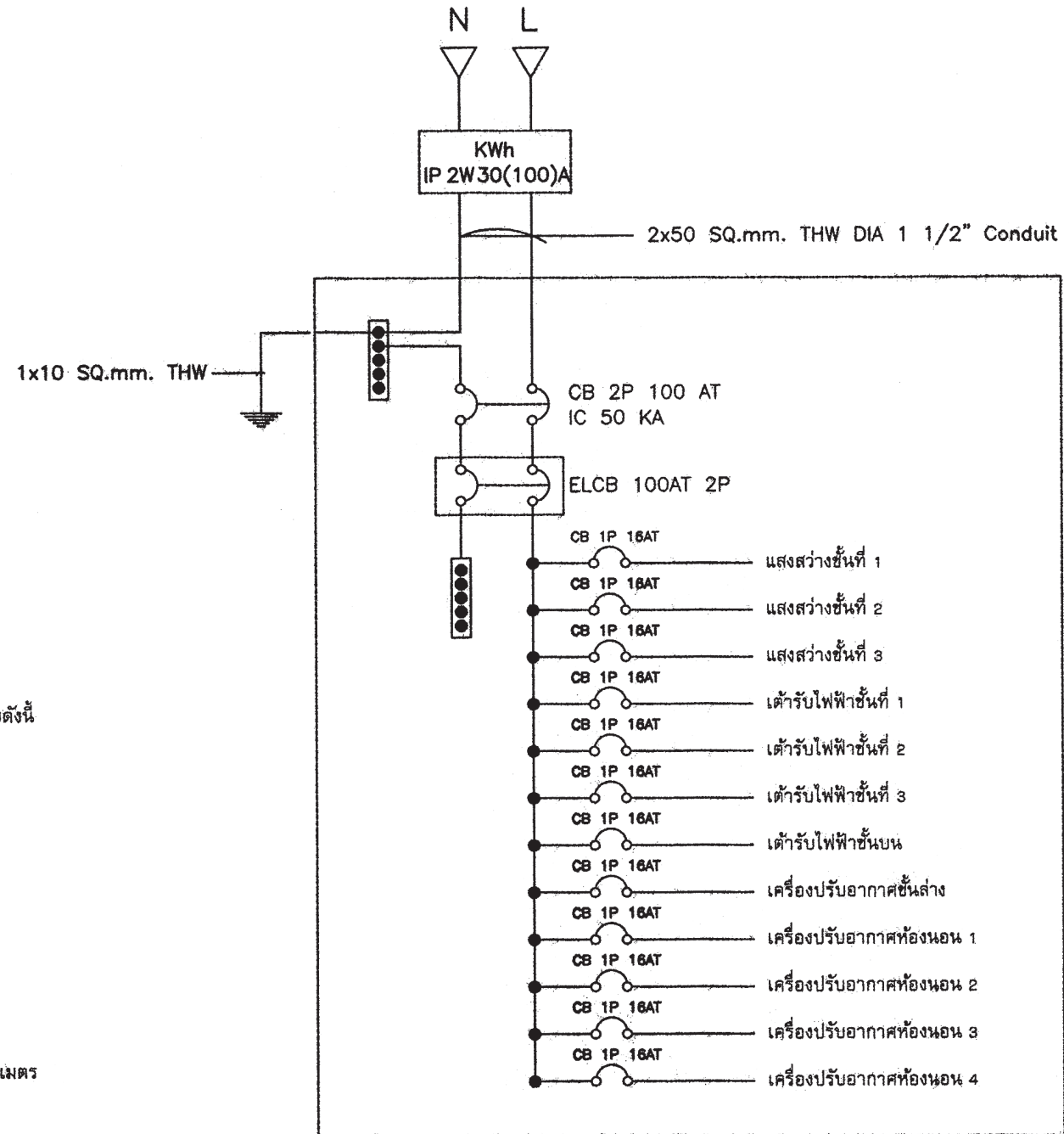
รายการแก้ไขแบบ

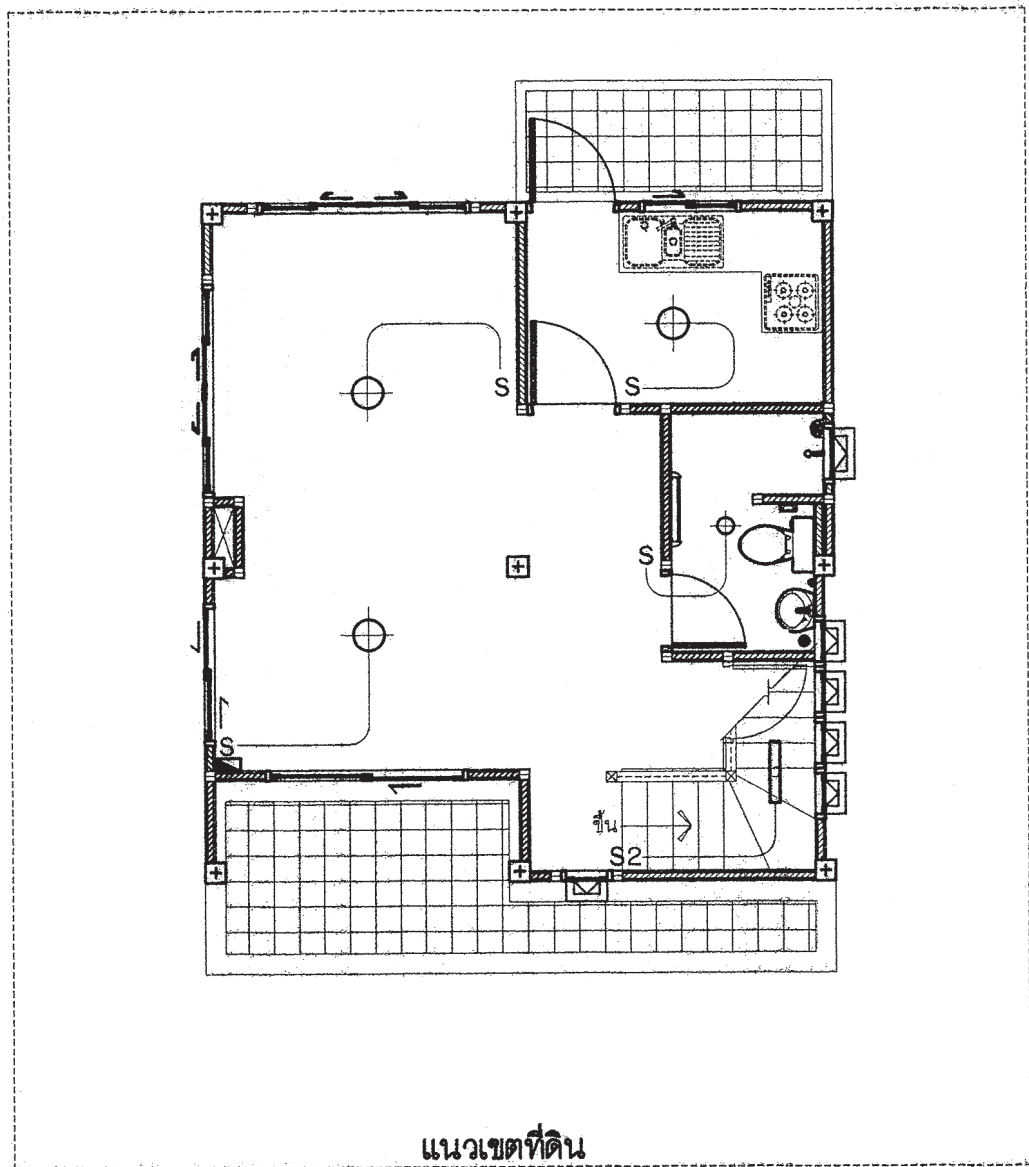
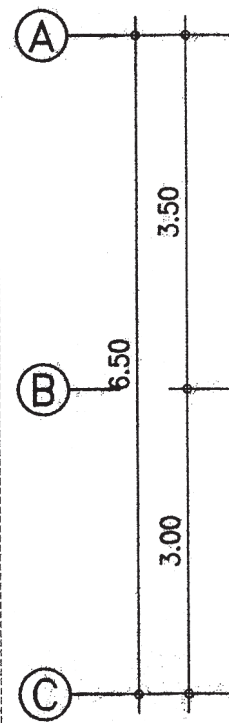
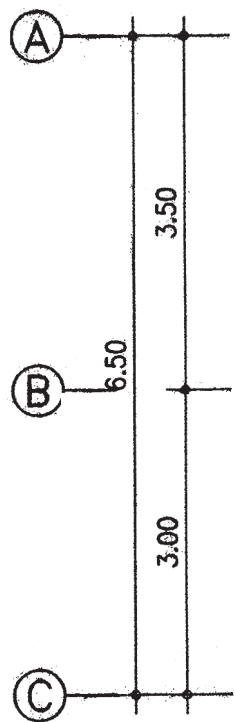
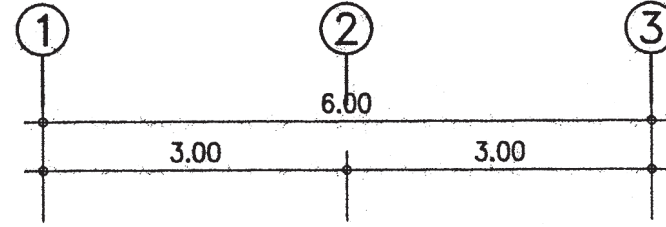
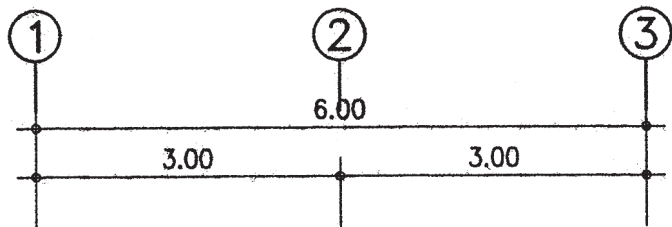
สัญลักษณ์ระบบไฟฟ้า

- S สวิตช์ไฟฟ้าทางเดียว
- S2 สวิตช์ไฟฟ้าสองทาง
- o เตารับไฟฟ้าคู่ชนิดมีสายกราวด์
- เตารับสัญญาณโทรทัศน์
- ▲ เตารับสัญญาณโทรศัพท์
- ⊕ โคมไฟฟ้า DOWNLIGHT หลอด COMPACT FL. 1*11 วัตต์
- ⊙ โคมชาลาเป่า หลอดฟลูออเรสเซนต์ 1*32 วัตต์
- ▭ โคมไฟฟ้าฟลูออเรสเซนต์ 1*18 วัตต์
- CONSUMER UNIT

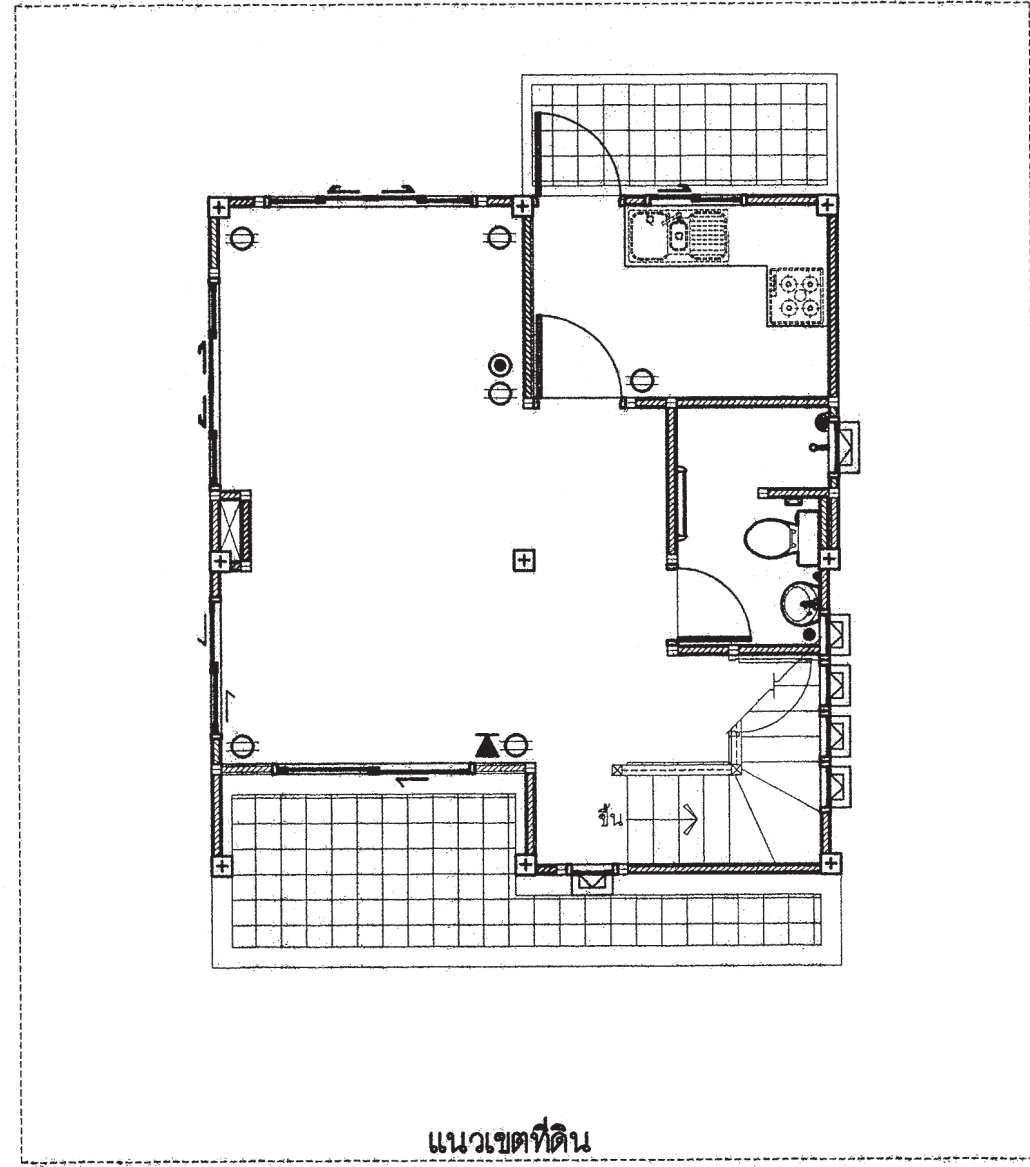
รายละเอียด

1. ในการติดตั้ง ผู้รับจ้างต้องปฏิบัติตามกฎระเบียบข้อบังคับของการไฟฟ้า
2. วัสดุอุปกรณ์ที่ใช้
 - 2.1 แผงสวิตช์อัตโนมัติเป็นผลิตภัณฑ์ SQUARE-D, ABB, MEM, CLIPSAL, SIEMENS, HAGER
 - 2.2 CIRCUIT BREAKER เป็นผลิตภัณฑ์ SQUARE-D, ABB, MEM, CLIPSAL, SIEMENS, HAGER
 - 2.3 ดวงโคมไฟฟ้า เป็นผลิตภัณฑ์ภายในประเทศที่มีเครื่องหมายการค้า โดยมีอุปกรณ์ประกอบดังนี้
 - หลอดฟลูออเรสเซนต์ มาตรฐาน มอก.236-2533
 - ชั้วรับหลอดและชั้วรับสตาทเตอร์ มาตรฐาน มอก.344-2530
 - สตาทเตอร์ มาตรฐาน มอก.183-2528
 - บัลลาสต์ มาตรฐาน มอก.23-2521
 - 2.4 สายไฟฟ้าเป็นผลิตภัณฑ์ มาตรฐาน มอก. 11-2531
 - 2.5 สวิตช์และเตารับไฟฟ้า เป็นผลิตภัณฑ์ NATIONAL, CLIPSAL, BTICINO, ABB
3. หากมิได้กำหนดไว้เป็นอย่างอื่น ชนิดและขนาดของสายไฟฟ้าให้ใช้ดังนี้
 - 3.1 สายเมนวงจรรย่อย ให้ใช้สายขนาด 2.5 ตารางมิลลิเมตร
 - 3.2 สายไฟฟ้าระหว่างดวงโคม และสายจากสวิตช์เข้าดวงโคม ให้ใช้สายขนาด 2.5 ตารางมิลลิเมตร
 - 3.3 สายวงจรเตารับไฟฟ้า ให้ใช้สายขนาด 2.5 ตารางมิลลิเมตร
 - 3.4 สายดิน ให้ใช้สายขนาดไม่ต่ำกว่า 1.5 ตารางมิลลิเมตร





แปลนไฟฟ้าแสงสว่าง ชั้น 1
มาตราส่วน 1: 100



แปลนเต้ารับไฟฟ้า ชั้น 1
มาตราส่วน 1: 100



สำนักงานโยธา
กรุงเทพมหานคร

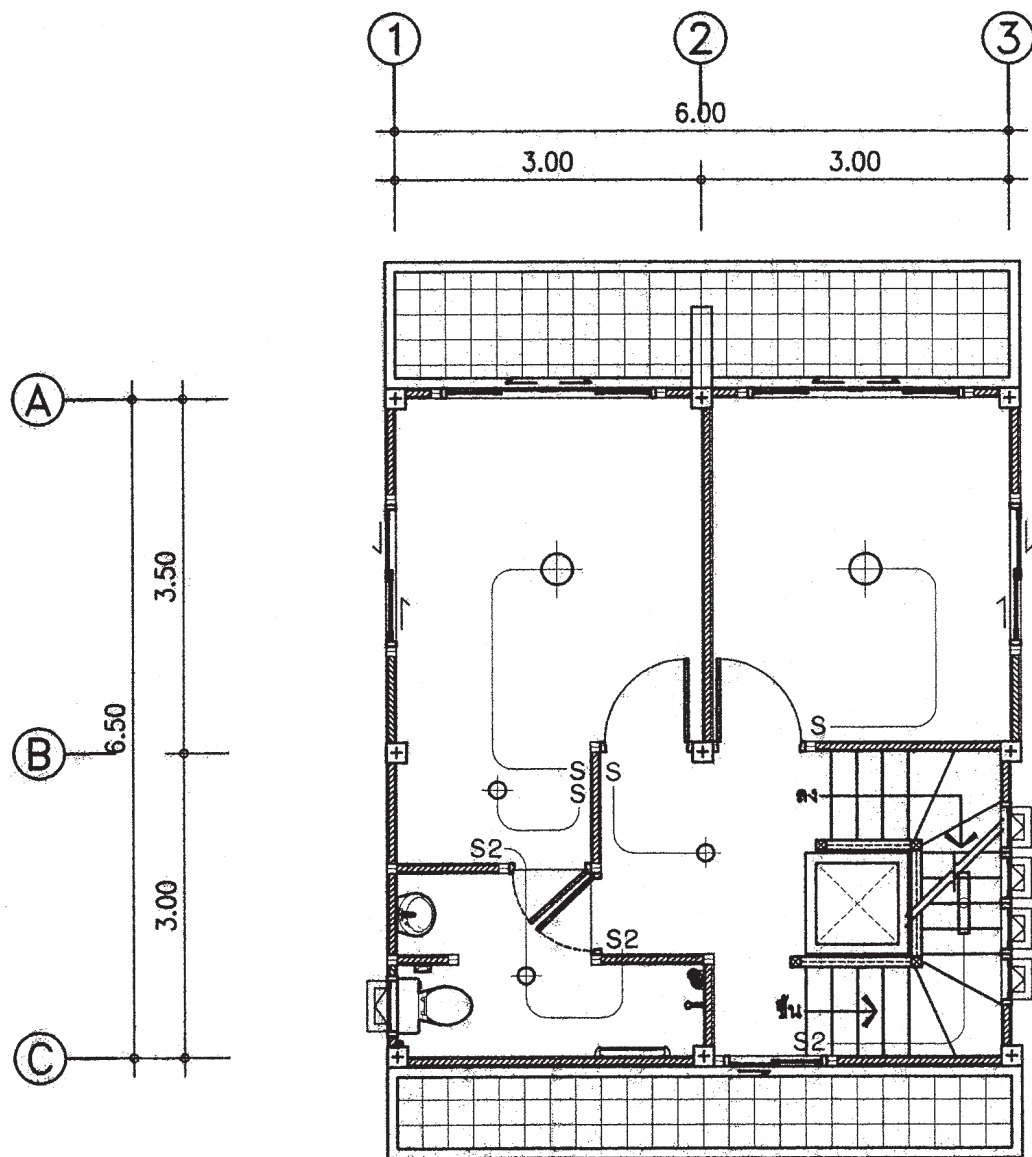
โครงการ
แบบบ้านยืมเพื่อประชาชน ระยะที่ 3
ตามนโยบาย
ม.ร.ว. สุขุมพันธุ์ บริพัตร
ผู้ว่าราชการกรุงเทพมหานคร
นายจุมพล สำมาพล
รองผู้ว่าราชการกรุงเทพมหานคร
นางนันทนา ชลิตานนท์
ปลัดกรุงเทพมหานคร

ผู้อำนวยการสำนักงานโยธา	
รองผู้อำนวยการสำนักงานโยธา	นายพิศักดิ์ เป็ดประพันธ์
ผู้อำนวยการสำนักงานออกแบบ	นายวิวัฒน์ บรรพต
หัวหน้ากลุ่มงานสถาปัตยกรรม	นายสันติสุข บุญภิรักษ์
หัวหน้ากลุ่มงานวิศวกรรมอาคาร	นายธีระ แผลงกุล
สถาปนิก	นายมาตุต นิรุติรักษ์ ส.ต.อ.2587
วิศวกรโครงสร้าง	นายดิญญาณิต รุ่งทรงนิยม ส.ย.5154
วิศวกรไฟฟ้า	นายศักดิ์พงษ์ จิระนคราภ ก.ท.12282
วิศวกรสุขาภิบาล	นายมนัสวี อายะศิริ ก.ส.341
วิศวกรเครื่องกล	
นายช่างเขียนแบบ	นางสาวชอนกา ยักษ์พันธ์

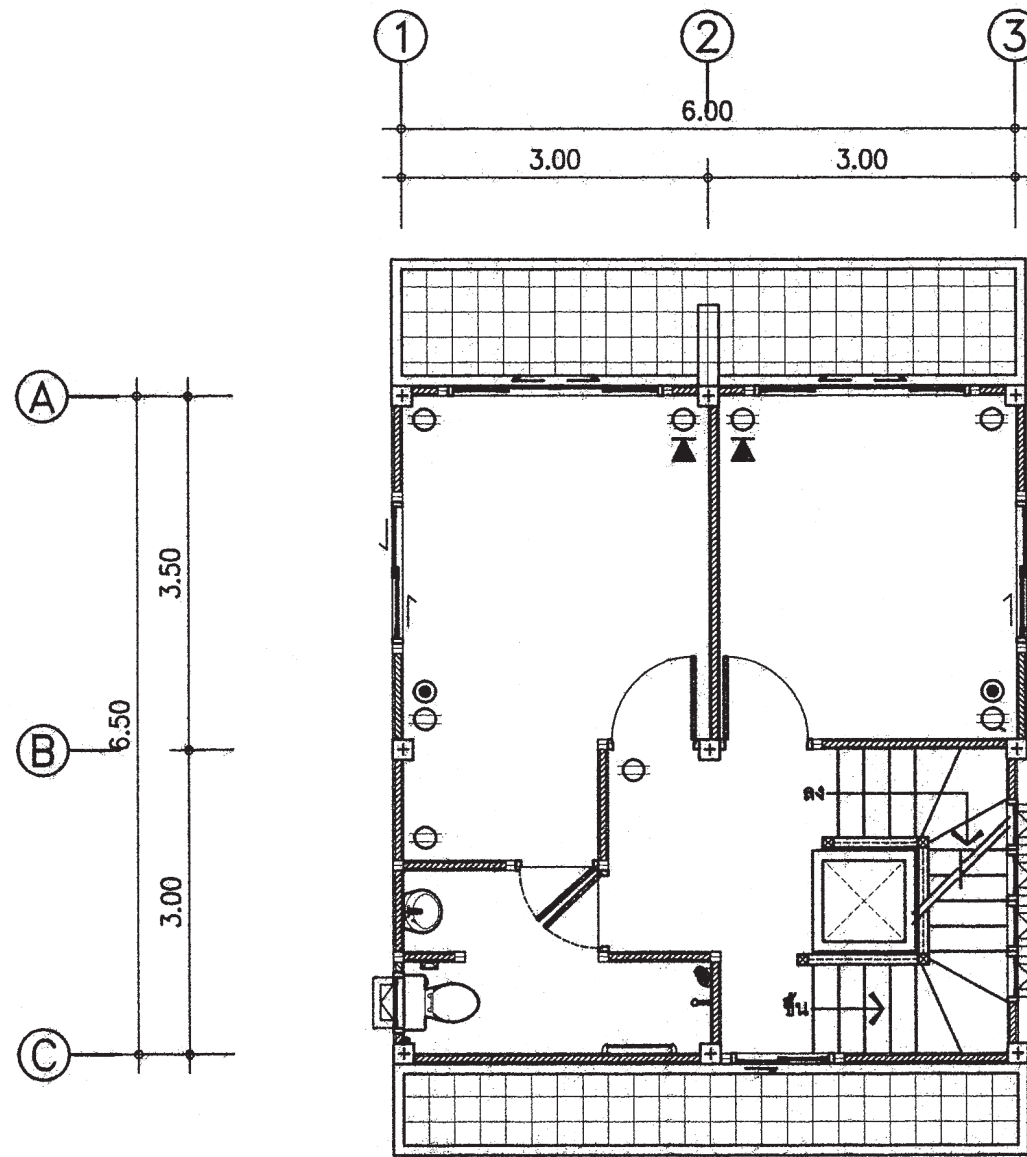
แบบ บ้านพักอาศัย 3 ชั้น
แบบที่ 091
ชื่อบ้าน สิงหะโมรธา
เจ้าของ
สถานที่

แบบมาตรฐาน		
แปลนระบบไฟฟ้าชั้นที่ 1		
วันที่ : 30 พฤษภาคม 2557	เลขที่ : E-02	รวม : 4
แผ่นที่ : 32	รวมแผ่น : 39	


FILE :
รายการแก้ไขแบบ

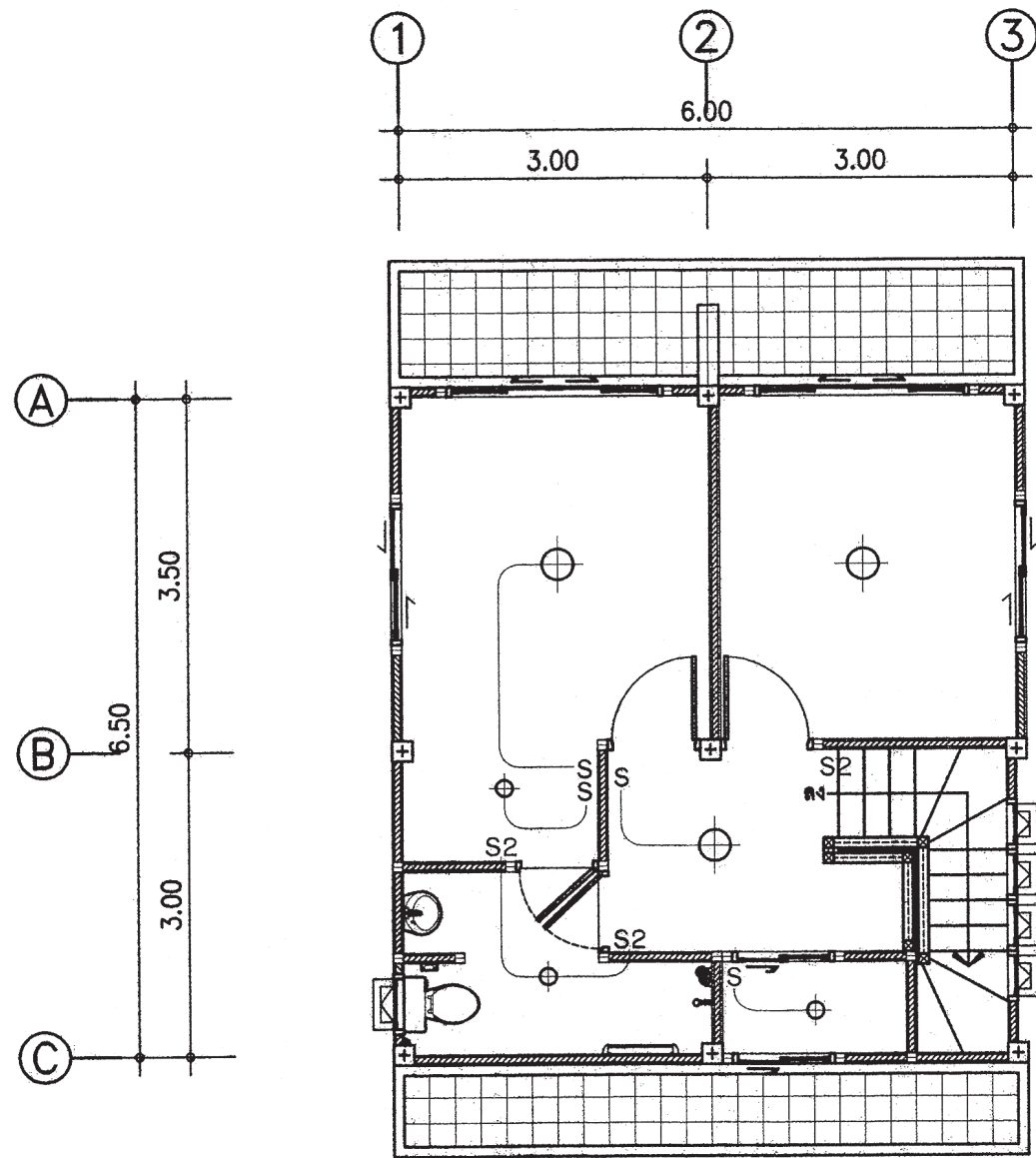


แปลนไฟฟ้าแสงสว่าง ชั้น 2
มาตราส่วน 1: 75

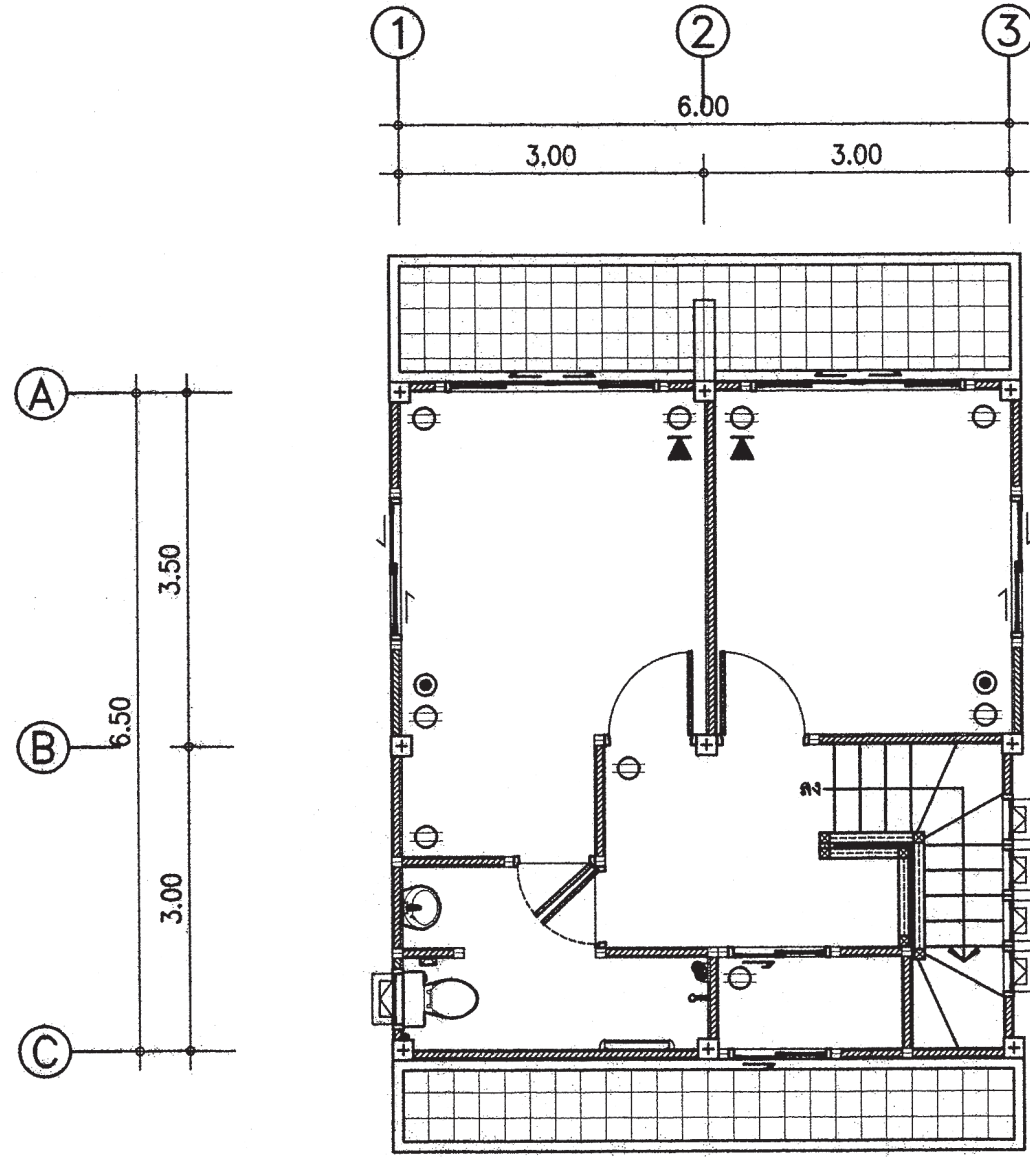


แปลนเต้ารับไฟฟ้า ชั้น 2
มาตราส่วน 1: 75

 สำนักงานโยธา กรุงเทพมหานคร		
โครงการ แบบบ้านยืมเพื่อประชาชน ระยะที่ 3		
ตามนโยบาย ม.ร.ว. สุขุมพันธุ์ บริพัตร ผู้ว่าราชการกรุงเทพมหานคร นายจุมพล สำเภาพล รองผู้ว่าราชการกรุงเทพมหานคร นางนิรมนนาท ชลิตานนท์ ปลัดกรุงเทพมหานคร		
ผู้อำนวยการสำนักงานโยธา		
รองผู้อำนวยการสำนักงานโยธา นายพิศักดิ์ เป็ดประพันธ์		
ผู้อำนวยการสำนักงานออกแบบ นายธีรวิทย์ บรรทัด		
หัวหน้ากลุ่มงานสถาปัตยกรรม นายสันติชัย บุญนิทร์		
หัวหน้ากลุ่มงานวิศวกรรมอาคาร นายธีระ เมธะกุล		
สถาปนิก นายภาณุ ธีรศิริรักษ์ ส.ต.อ.2557		
วิศวกรโครงสร้าง นายสันติชัย ธีรศิริรักษ์ ส.ต.อ.2554		
วิศวกรไฟฟ้า นายศักดิ์พงษ์ ธีระศรราช ภาต.จ.2282		
วิศวกรสุขาภิบาล นายมนต์สิทธิ์ อรรถะศิริ ภาต.341		
วิศวกรเครื่องกล		
นายช่างเขียนแบบ นางสาวชัชฎา ชัยพันธ์		
แบบ บ้านพักอาศัย 3 ชั้น แบบที่ 091 ชื่อบ้าน สิงหนะโมรธา เจ้าของ สถานที่		
แบบแสดง แปลนระบบไฟฟ้า ชั้นที่ 2		
วันที่ : 30 พฤษภาคม 2557	เลขที่ E-03	รวม 4
แผ่นที่ 33	รวมแผ่น 39	
FILE :		
รายการแก้ไขแบบ		



แปลนไฟฟ้าแสงสว่าง ชั้น 3
 มาตรฐาน 1: 75



แปลนตัวรับไฟฟ้า ชั้น 3
 มาตรฐาน 1: 75



สำนักงานโยธา
 กรุงเทพมหานคร

โครงการ
 แบบบ้านยืมเพื่อประชาชน ระยะที่ 3

ตามนโยบาย
 ม.ร.ว. สุขุมพันธุ์ บริพัตร
 ผู้ว่าราชการกรุงเทพมหานคร
 นายจุมพล สำเภาพล
 รองผู้ว่าราชการกรุงเทพมหานคร
 นางนันทนาพร ชลิตานนท์
 ปลัดกรุงเทพมหานคร

ผู้อำนวยการสำนักงานโยธา
 รองผู้อำนวยการสำนักงานโยธา
 นายทศศักดิ์ เดชประพันธ์
 ผู้อำนวยการสำนักงานออกแบบ
 นายวิรัตน์ บรรทัด
 หัวหน้ากลุ่มงานสถาปัตยกรรม
 นายสันสุชัย บุญมีภัก
 หัวหน้ากลุ่มงานวิศวกรรมอาคาร
 นายธีระ เมษะกุล

สถาปนิก
 นายเมฆุต นิรุติรักษ์ ส.ศ.ด.2587
 วิศวกรโครงสร้าง
 นายสัญญาวัฒน์ รุ่งพรนิยม สย.ธ.154
 วิศวกรไฟฟ้า
 นายศศิพงษ์ ธีระศุขาร ภา.ท.12282
 วิศวกรสุขาภิบาล
 นายมนต์วี ธาระศิริ ภา.ส.341
 วิศวกรเครื่องกล

นายช่างเขียนแบบ
 นางสาวชัชฎา อิกพันธ์

แบบ บ้านพักอาศัย 3 ชั้น
 แบบที่ 091
 ชื่อบ้าน สิงหะโมรธา
 เจ้าของ
 สถานที่

แบบติดตั้ง
 แปลนระบบไฟฟ้า ชั้นที่ 3
 ชั้นที่ : 30 พฤษภาคม 2557 เลขที่ E-04 รวม 4
 หนาที่ 34 รวมหนา 39

FILE :
 รายการแก้ไขแบบ

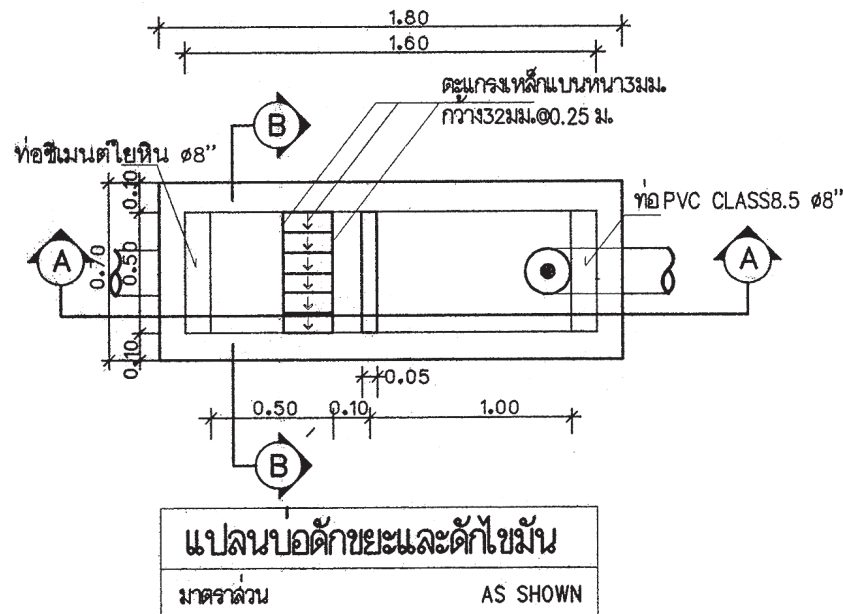
ตารางที่ 1 แสดงการเลือกใช้ขนาดเครื่องสูบน้ำแบบอัตโนมัติสำหรับโครงการบ้านยืม

ขนาดเครื่องสูบน้ำ (วัตต์)	จำนวนห้องน้ำของบ้าน	จำนวนชั้นของบ้าน
100	1 - 3	1 - 2
150	4	1 - 2
200	5	2 - 3
250	6	2 - 3
300	7	2 - 3

ตารางที่ 2 แสดงการเลือกใช้ขนาดถังเก็บน้ำแบบตั้งพื้นสำหรับโครงการบ้านยืม

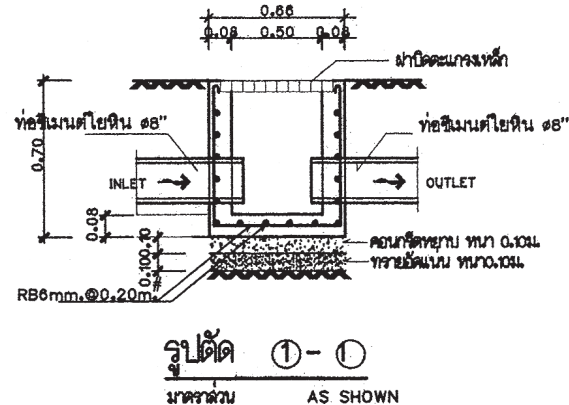
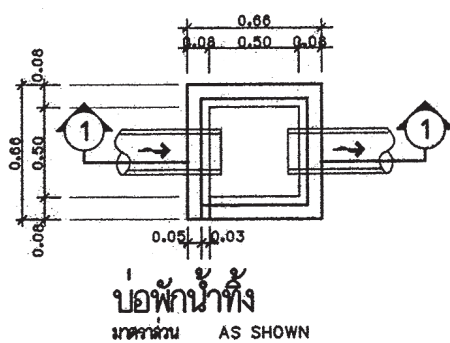
ชื่อ	จำนวนห้องนอนของบ้าน	ความจุ (ลบ.ม.)
ถังเก็บน้ำ 1 (WT1)	1 - 2	1
ถังเก็บน้ำ 2 (WT2)	3 - 4	2
ถังเก็บน้ำ 3 (WT3)	5 - 6	3

ถังเก็บน้ำที่ใช้ ทำจากวัสดุไฟเบอร์กลาสเสริมแรงผลิตตามมาตรฐาน มอก. 435 - 2548



หมายถึง : บ่อตรวจคุณภาพน้ำ (ก่อนระบายลงสู่ท่อสาธารณะ)
: บ่อดักขยะและบ่อตรวจคุณภาพน้ำ (ก่อนระบายลงสู่ท่อสาธารณะ)

สัญลักษณ์ บ่อดัก : (ก่อนระบายลงสู่ท่อสาธารณะ)



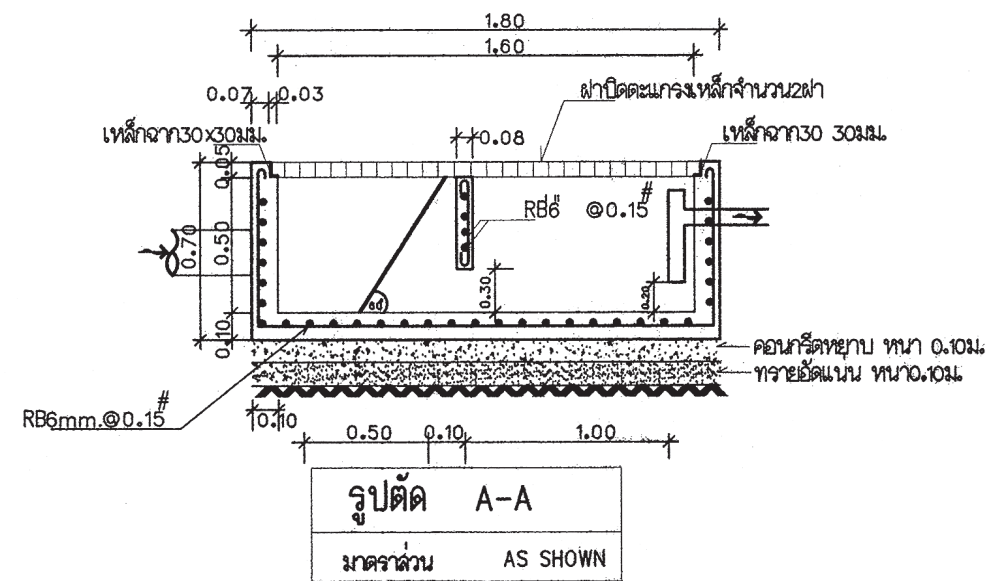
ตารางที่ 3 แสดงการเลือกใช้ขนาดถังบำบัดน้ำเสียแบบฝังใต้ดินสำหรับโครงการบ้านยืม


ชื่อ	จำนวนห้องนอนของบ้าน	ปริมาณการบำบัด (ลบ.ม./วัน)
ถังบำบัดน้ำเสีย 1 (WWTP 1)	1 - 2	1
ถังบำบัดน้ำเสีย 2 (WWTP 2)	3 - 4	2
ถังบำบัดน้ำเสีย 3 (WWTP 3)	5 - 6	3

ถังบำบัดน้ำเสียเป็นระบบเกราะ - กรองไร้อากาศ ตัวถังทำจากวัสดุไฟเบอร์กลาสเสริมแรง สามารถรองรับปริมาณน้ำเสียได้ไม่น้อยกว่าตามที่กำหนดในตารางที่ 3 ที่ค่า BOD เข้าระบบไม่น้อยกว่า 250 มิลลิกรัมต่อลิตร และค่า BOD ของน้ำที่ผ่านการบำบัดแล้วไม่เกิน 50 มิลลิกรัมต่อลิตร

ตารางที่ 4 แสดงการเลือกใช้วัสดุท่อสำหรับโครงการบ้านยืม

การใช้งาน	วัสดุ
ท่อประปา (CW)	ท่อ PVC Class 13.5 ผลิตตามมาตรฐาน มอก. 17 - 2532 ต่อด้วยน้ำยาประสานผลิตภัณฑ์เดียวกับผู้ผลิตท่อ
ท่อระบายน้ำไลโครจ น้ำทิ้ง น้ำฝนและท่ออากาศ (S,W,RL,V)	ท่อ PVC Class 13.5 ผลิตตามมาตรฐาน มอก. 17 - 2532 ต่อด้วยน้ำยาประสานผลิตภัณฑ์เดียวกับผู้ผลิตท่อ





สำนักงานโยธา
กรุงเทพมหานคร

โครงการ
แบบบ้านยืมเพื่อประชาชน ระยะที่ 3

ตามนโยบาย
ม.ร.ว. สุขุมพันธุ์ บริพัตร
ผู้ว่าราชการกรุงเทพมหานคร
นายจุมพล สัมมาพล
รองผู้ว่าราชการกรุงเทพมหานคร
นางนิรมนนาท ชลิตานนท์
ปลัดกรุงเทพมหานคร

ผู้อำนวยการสำนักงานโยธา

รองผู้อำนวยการสำนักงานโยธา
นายทศศักดิ์ เติบประทีป

ผู้อำนวยการสำนักงานออกแบบ
นายธีรพันธ์ บรรพต

หัวหน้ากลุ่มงานสถาปัตยกรรม
นายสินธุ์ บุญปักษ์

หัวหน้ากลุ่มงานวิศวกรรมอาคาร
นายธีระ แผละกุล

สถาปนิก
นายมาตุต นิรุติรักษ์ ส.ต.ด.2587

วิศวกรโครงสร้าง
นายสันตญาณิธ รุ่งพระนิยม ส.ย.5154

วิศวกรไฟฟ้า
นายศักดิ์พงษ์ ชีระชัชกร กฟท.2282

วิศวกรสุขาภิบาล
นายมนต์ศรี ฮาญชะศิริ ส.ค.341

วิศวกรเครื่องกล

นายช่างเขียนแบบ
นายบุญชัย วงษ์เจริญ

แบบ บ้านพักอาศัย 3 ชั้น
แบบที่ 091
ชื่อบ้าน สิงหะโมรา
เจ้าของ

สถานที่

แบบแสดง
รายการประกอบแบบสุขาภิบาล

วันที่ : 30 พฤษภาคม 2557	เลขที่ : SN-01	รวม : 5
แผ่นที่ : 35	รวมแผ่น : 39	

FILE :

รายการแก้ไขแบบ



สำนักงานโยธา
กรุงเทพมหานคร

โครงการ
แบบบ้านยืมเพื่อประชาชน ระยะที่ 3

ตามนโยบาย
ม.ร.ว. สุขุมพันธุ์ บริพัตร
ผู้ว่าราชการกรุงเทพมหานคร
นายจุมพล สำเภาพล
รองผู้ว่าราชการกรุงเทพมหานคร
นางนิรมินนาท ชลิตานนท์
ปลัดกรุงเทพมหานคร

ผู้อำนวยการสำนักงานโยธา

รองผู้อำนวยการสำนักงานโยธา
นายทศศักดิ์ เสถียรพันธ์
ผู้อำนวยการสำนักงานออกแบบ
นายวีรพันธ์ บรรพต
หัวหน้ากลุ่มงานสถาปัตยกรรม
นายสันสุชัย บุญมีเกียรติ
หัวหน้ากลุ่มงานวิศวกรรมอาคาร
นายชัยยะ เมฆะกุล

สถาปนิก
นายมาตุต นิเวศวิรักษ์ ส.ต.อ.2587
วิศวกรโครงสร้าง
นายสันติคุณนิมิตร คุ้มพรหมนิยม ส.ต.อ.5154
วิศวกรไฟฟ้า
นายศศิธรณ์ ธีระชัชกร ภาท.ก.12282
วิศวกรสุขาภิบาล
นายณัฏฐ์ อารยะศิริ ภาท.341

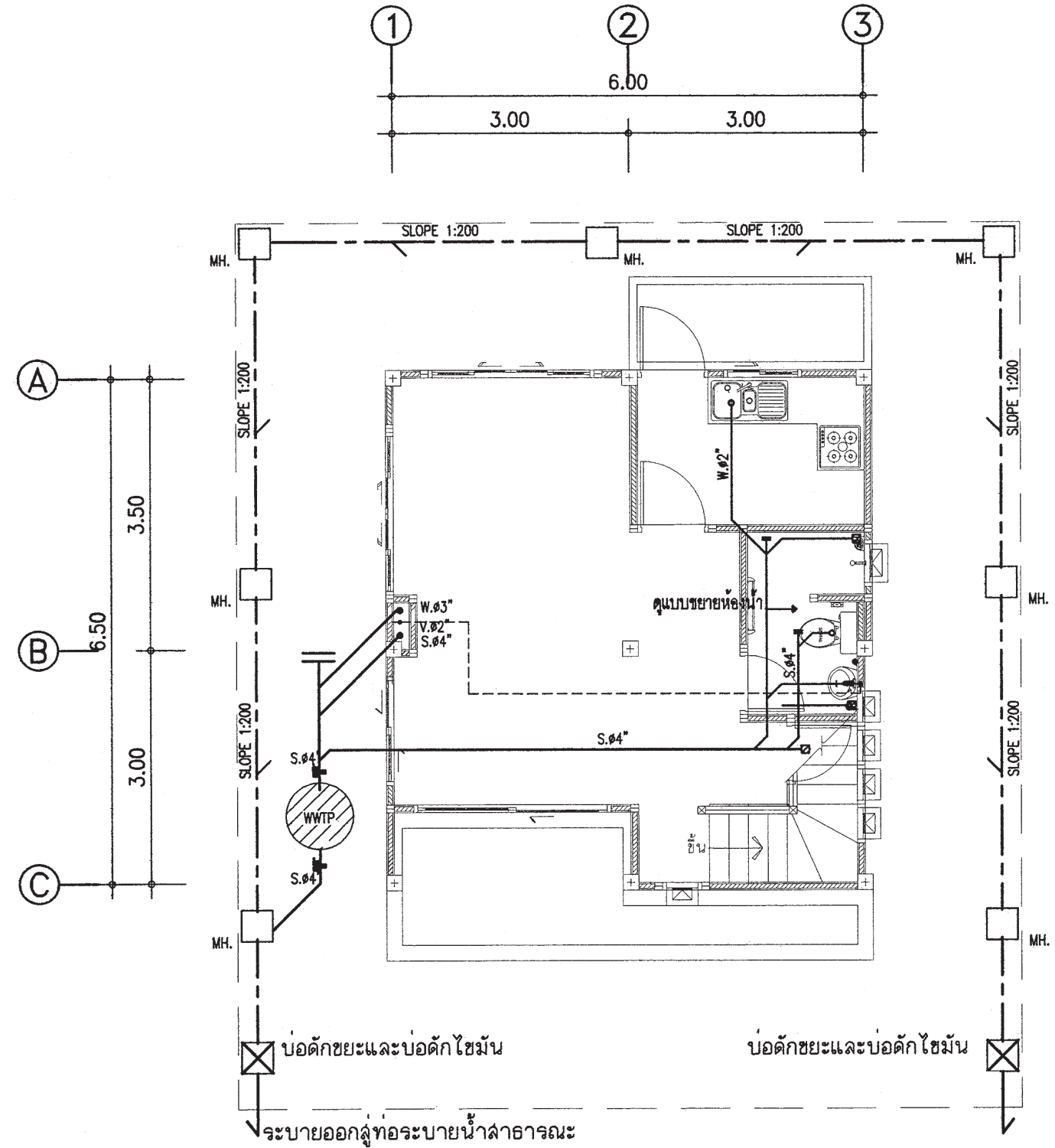
นายช่างเขียนแบบ
นายบุญชัย วงษ์เจริญ

แบบ บ้านพักอาศัย 3 ชั้น
แบบที่ 091
ชื่อบ้าน สิงหะโมรา
เจ้าของ
สถานที่

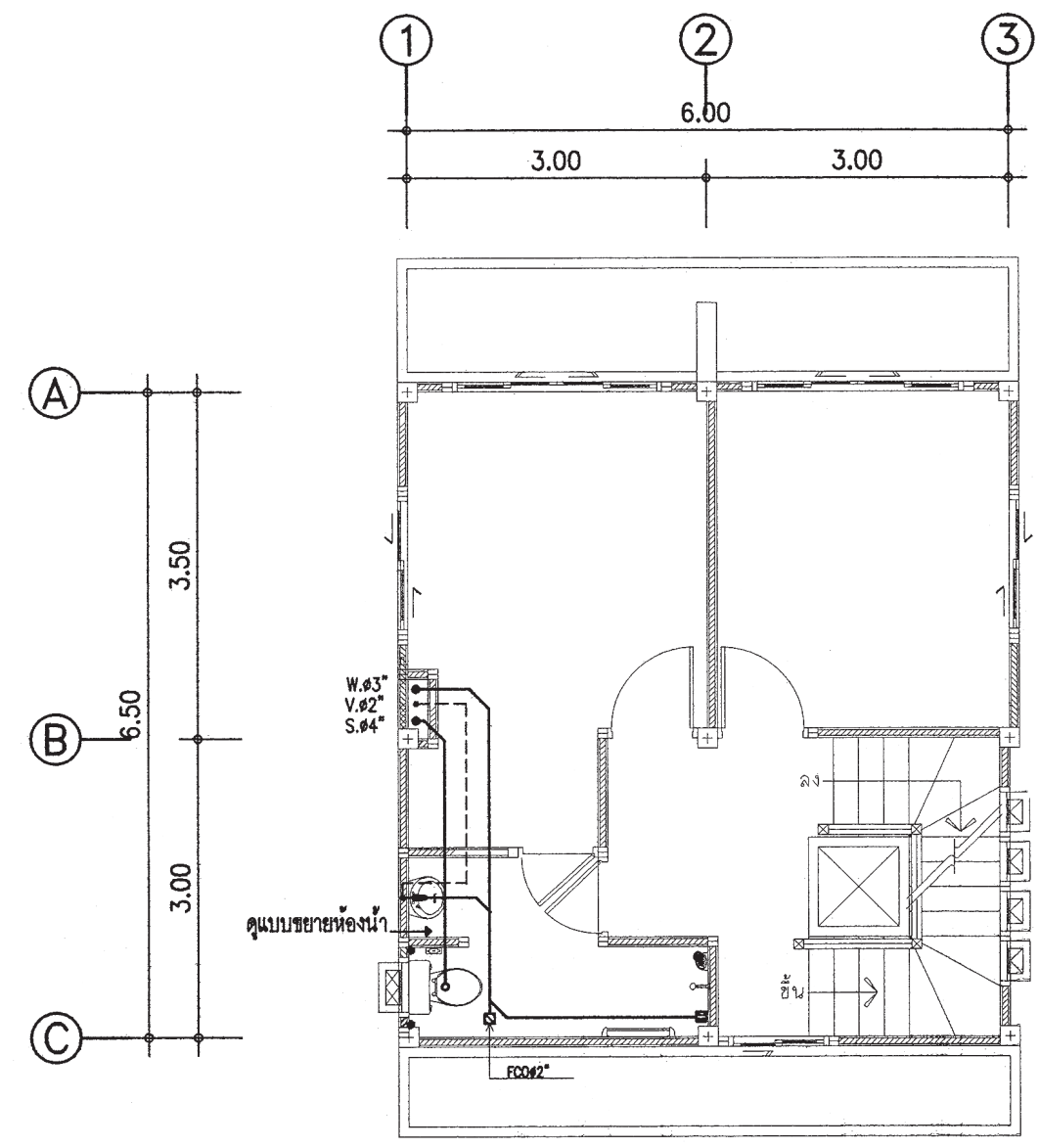
แบบแสดง
แปลนเดินท่อน้ำเสีย ห้องน้ำชั้นล่าง
แปลนเดินท่อน้ำเสีย ห้องน้ำชั้น 2
วันที่ : 30 พฤษภาคม 2557
เลขที่ SN-02
งาน 5

แผ่นที่ 36
รวมแผ่น 39

FILE :
รายการแก้ไขแบบ



แปลนเดินท่อน้ำเสีย ห้องน้ำชั้นล่าง
1 : 75



แปลนเดินท่อน้ำเสีย ห้องน้ำชั้น 2
1 : 75



สำนักงานโยธา
กรุงเทพมหานคร

โครงการ
แบบบ้านยืมเพื่อประชาชน ระยะที่ 3

ตามนโยบาย
ม.ร.ว. สุขุมพันธุ์ บริพัตร
ผู้ว่าราชการกรุงเทพมหานคร
นายจุมพล สักมาพล
รองผู้ว่าราชการกรุงเทพมหานคร
นางนิรมนนาท ชลิตานนท์
ปลัดกรุงเทพมหานคร

ผู้อำนวยการสำนักงานโยธา

รองผู้อำนวยการสำนักงานโยธา
นายทศิต ธีระประพันธ์
ผู้อำนวยการสำนักงานออกแบบ
นายธีรวิทย์ บรรทัด
หัวหน้ากลุ่มงานสถาปัตยกรรม
นายสินธุ์ชัย บุญมีเกียรติ
หัวหน้ากลุ่มงานวิศวกรรมอาคาร
นายธีระชัย แผละกุล

สถาปนิก
นายมาตุต ธีระศิริรักษ์ ส.ศ.อ.2587
วิศวกรโครงสร้าง
นายสันติคุณนิมิตร ทุ่งพระนิคม ส.ย.5154
วิศวกรไฟฟ้า
นายศศิธรณ์ ธีระชัชกร ภาท.12282
วิศวกรสุขาภิบาล
นายณนัต์วี อายะศิริ ภาส.341
วิศวกรเครื่องกล

นายช่างเขียนแบบ
นายบุญชัย วงษ์เจริญ

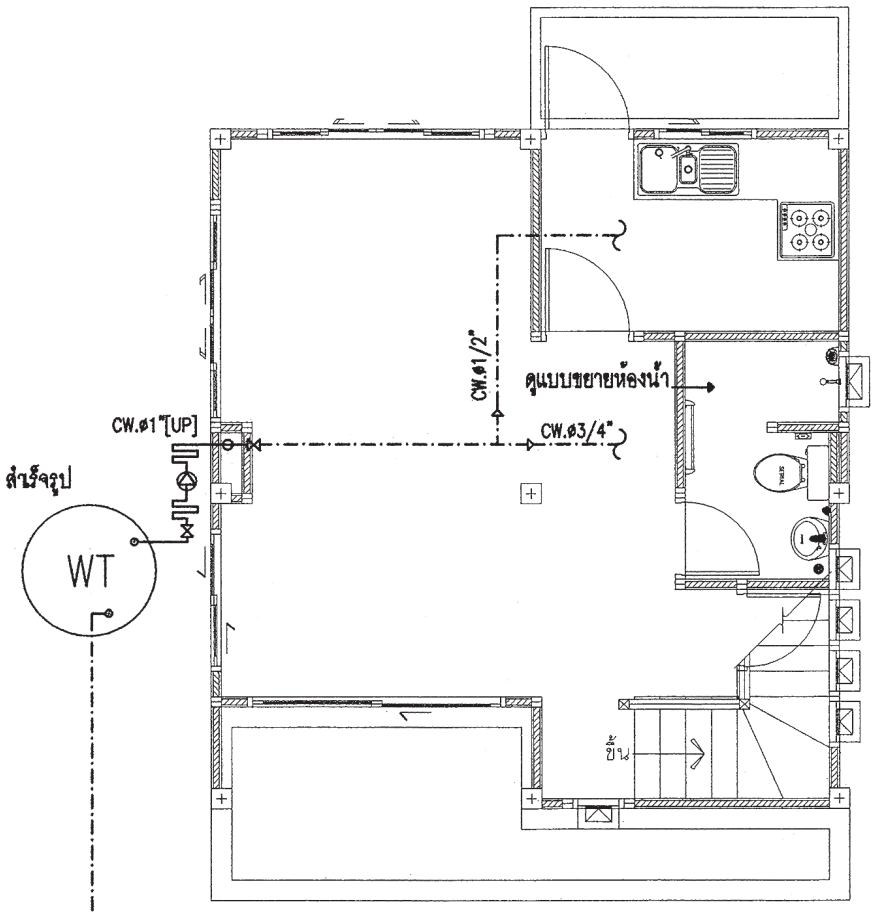
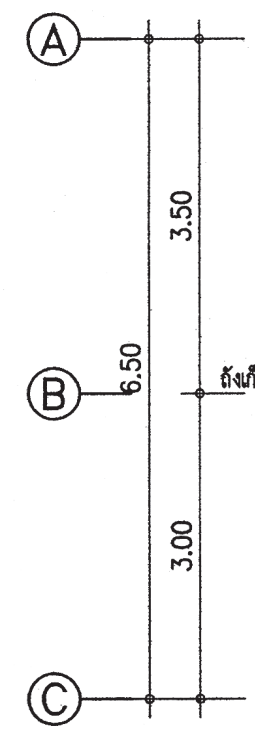
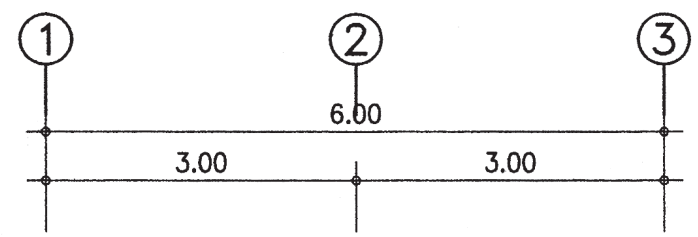
แบบ บ้านพักอาศัย 3 ชั้น
แบบที่ 091
ชื่อบ้าน สิงหะโมรา
เจ้าของ
สถานที่

แบบแสดง
แปลนเดินท่อน้ำประปา ห้องน้ำขึ้นล่าง
แปลนเดินท่อน้ำประปา ห้องน้ำขึ้น 2

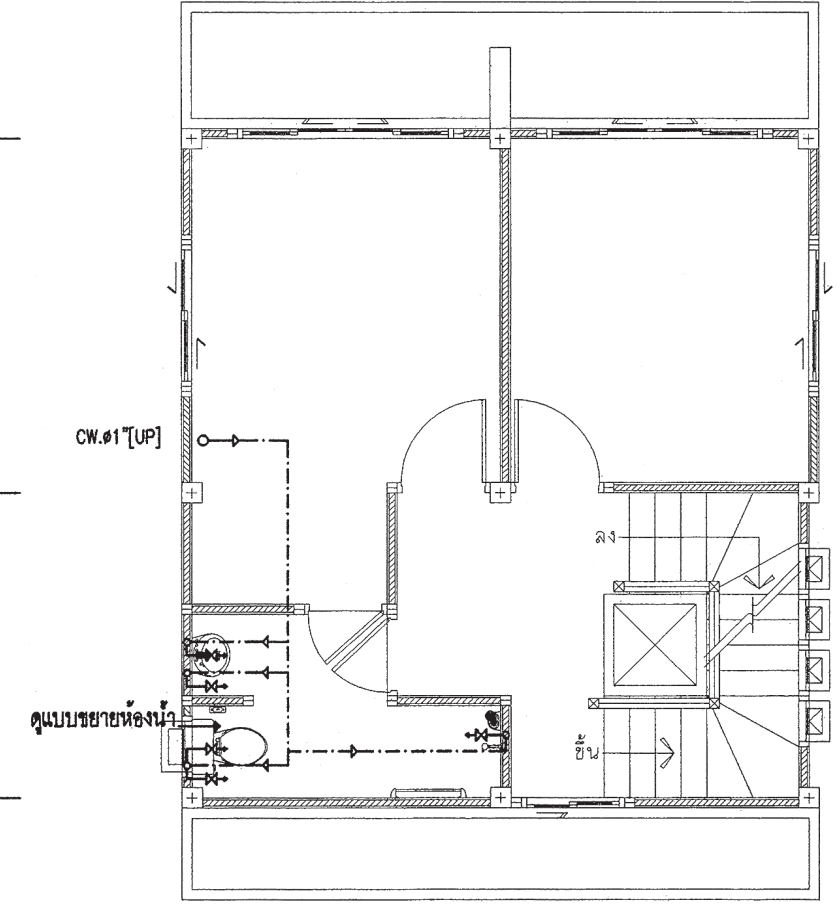
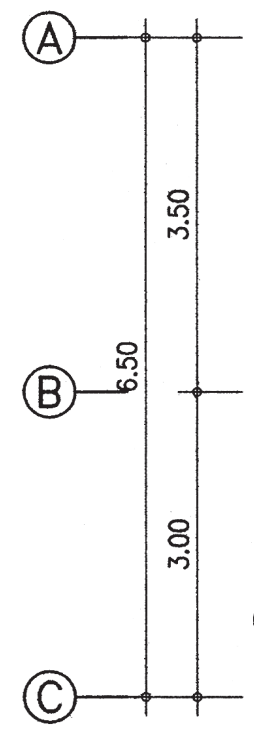
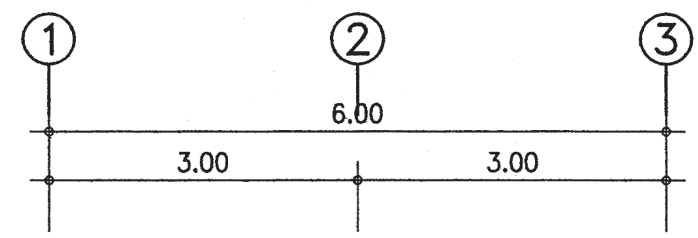
วันที่ : 30 พฤษภาคม 2557	เลขที่ SN-03	รวม 5
-----------------------------	-----------------	----------

แผ่นที่ 37	รวมแผ่น 39
---------------	---------------

FILE :
รายการแก้ไขแบบ



แปลนเดินท่อน้ำประปา ห้องน้ำชั้นล่าง
1 : 75



แปลนเดินท่อน้ำประปา ห้องน้ำชั้น 2
1 : 75



สำนักงานโยธา
กรุงเทพมหานคร

โครงการ

แบบบ้านยิมเพื่อประชาชน ระยะที่ 3

ตามนโยบาย

ม.ร.ว. สุขุมพันธุ์ บริพัตร
ผู้ว่าราชการกรุงเทพมหานคร
นายจุมพล สักมาพล
รองผู้ว่าราชการกรุงเทพมหานคร
นางฉันทนาพร ชลิตานนท์
ปลัดกรุงเทพมหานคร

ผู้อำนวยการสำนักงานโยธา

รองผู้อำนวยการสำนักงานโยธา
นายทวิศักดิ์ เตชะประพันธ์
ผู้อำนวยการสำนักงานออกแบบ
นายวีรวัฒน์ บรรทัด
หัวหน้ากลุ่มงานสถาปัตยกรรม
นายสินธุ์ชัย บุญมีเกียรติ
หัวหน้ากลุ่มงานวิศวกรรมอาคาร
นายวิริยะ แสงะกุล

สถาปนิก

นายมาตุต นิจุตติกร ๕.๕๑.๒๕๑๗
วิศวกรโครงสร้าง
นายปัญญาณัติ จุฑาพรนิยม ๕.๕๑.๕๑๕๔
วิศวกรไฟฟ้า
นายคณิศร ชื่นระชากร ๖.๖๓.๒๒๘๒
วิศวกรสุขาภิบาล
นายมนต์สิทธิ์ อายะศิริ ๖.๖๓.๓๔๑
วิศวกรเครื่องกล

นายช่างเขียนแบบ
นายบุญชัย วงษ์เจริญ

แบบ บ้านพักอาศัย 3 ชั้น

แบบที่ 091

ชื่อบ้าน สิงหะโมรธา

เจ้าของ

สถานที่

แบบแสดง

แปลนระบบสุขาภิบาลและประปา ชั้น 3

วันที่ : 30 พฤษภาคม ๒๕๕๗

เลขที่ : SN-04

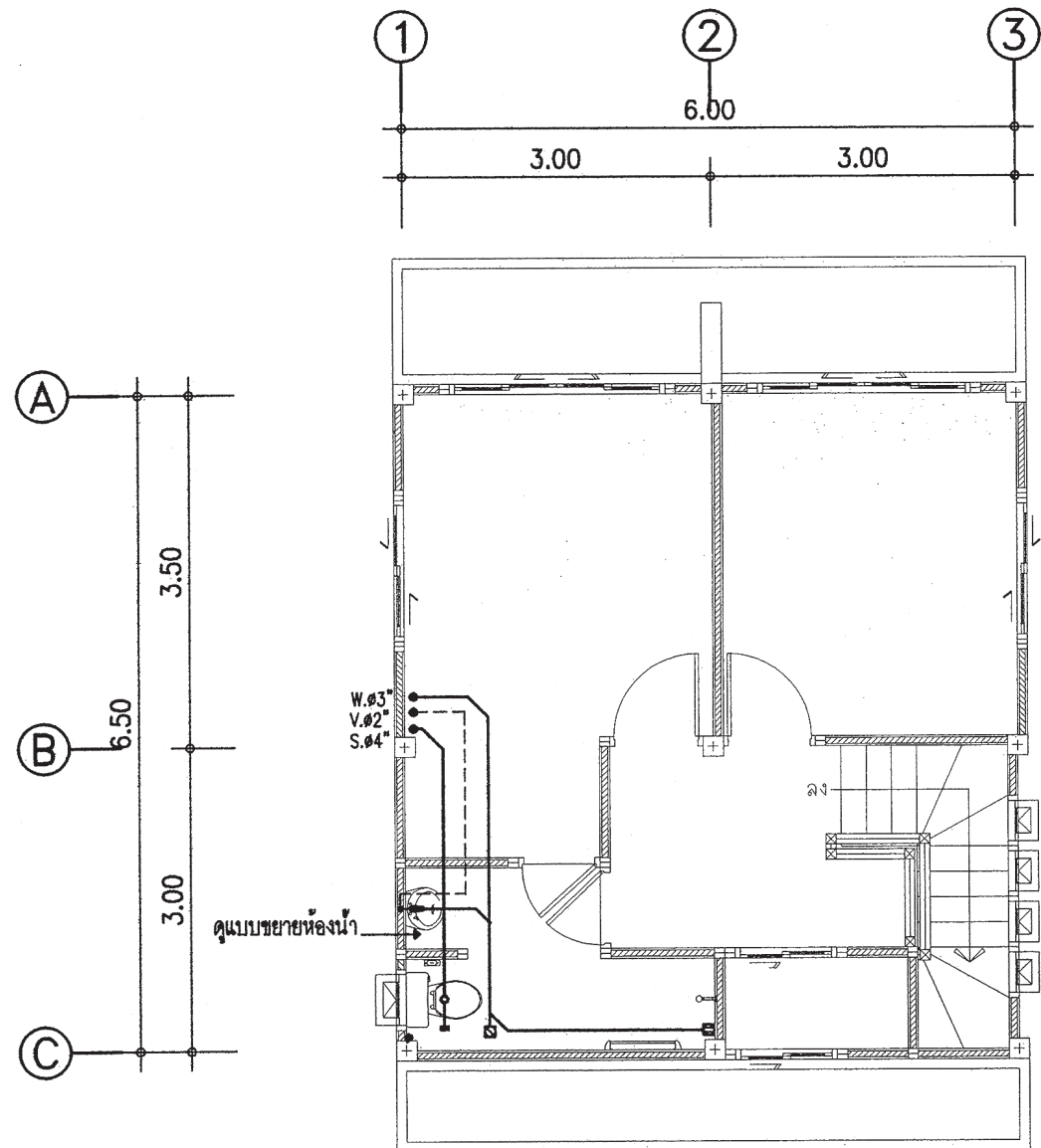
รวม : 5

แผ่นที่ : 38

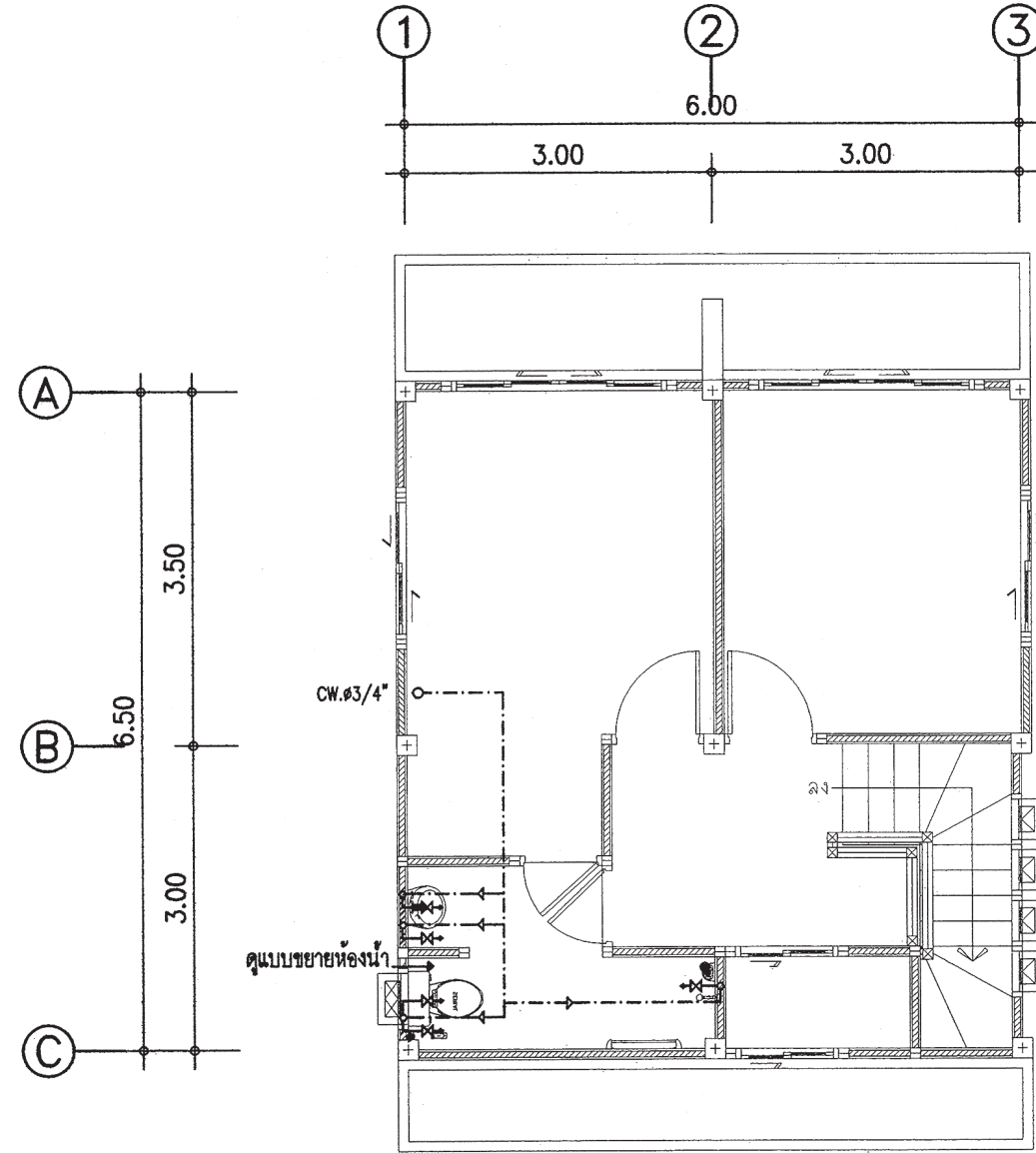
รวมแผ่น : 39

FILE :

รายการแก้ไขแบบ



แปลนเดินท่อน้ำเสีย ห้องน้ำชั้น 3
1 : 75



แปลนเดินท่อน้ำประปา ห้องน้ำชั้น 3
1 : 75



สำนักงานโยธา
กรุงเทพมหานคร

โครงการ

แบบบ้านยิมเพื่อประชาชน ระยะที่ 3

ตามนโยบาย

ม.ร.ว. สุขุมพันธุ์ บริพัตร
ผู้ว่าราชการกรุงเทพมหานคร
นายจุมพล สำเภาพล
รองผู้ว่าราชการกรุงเทพมหานคร
นางนันทนา ชลิตานนท์
ปลัดกรุงเทพมหานคร

ผู้อำนวยการสำนักงานโยธา

รองผู้อำนวยการสำนักงานโยธา
นายพิศักดิ์ เศรษฐพันธ์
ผู้อำนวยการสำนักงานออกแบบ
นายธีรวิทย์ บรรทัด
หัวหน้ากลุ่มงานสถาปัตยกรรม
นายสินธุ์ บุญมี
หัวหน้ากลุ่มงานวิศวกรรมอาคาร
นายวิริยะ แม้จะกุล

สถาปนิก

นายมาตุต ธีรศิริรักษ์ ส.ต.ด.2587
วิศวกรโครงสร้าง
นายสันติคุณนิมิตร จุ่งพระนิยม ส.ต.อ.5154
วิศวกรไฟฟ้า
นายคณิศรพงษ์ ธีระนคชากร ภาท.12282
วิศวกรสุขาภิบาล
นายมนต์ศิริ ฮาณะศิริ ภาส.341

วิศวกรเครื่องกล
นายช่างเขียนแบบ
นายบุญชัย วงศ์เจริญ

แบบ บ้านพักอาศัย 3 ชั้น

แบบที่ 091

ชื่อบ้าน สิงหะโมรธา

เจ้าของ

สถานที่

แบบแสดง

แบบขยายการเดินท่อของห้องน้ำ

วันที่ : 30 พฤษภาคม 2557

เลขที่ : SN-05

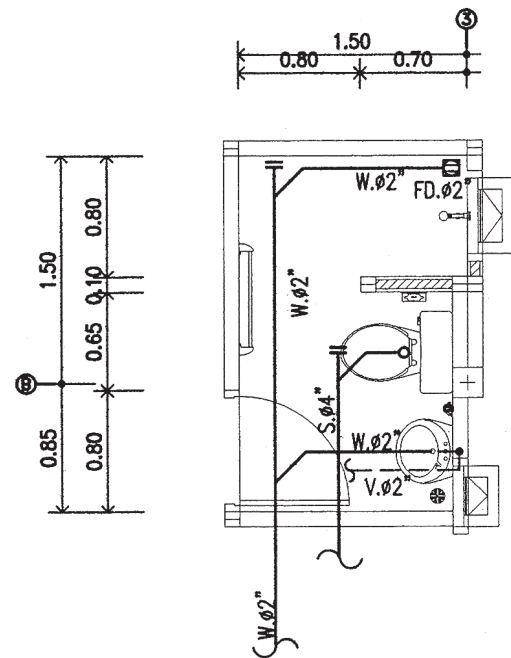
รวม : 5

แผ่นที่ : 39

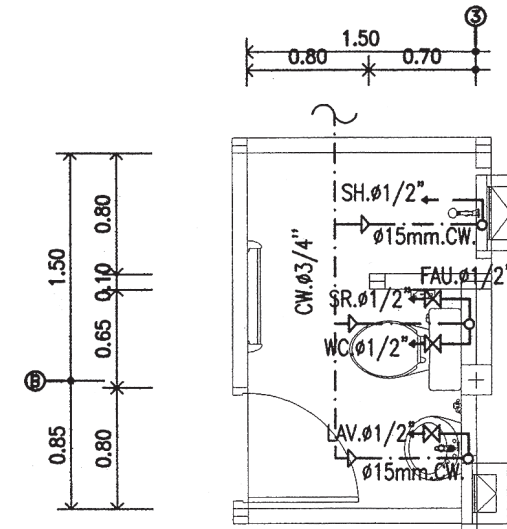
รวมแผ่น : 39

FILE :

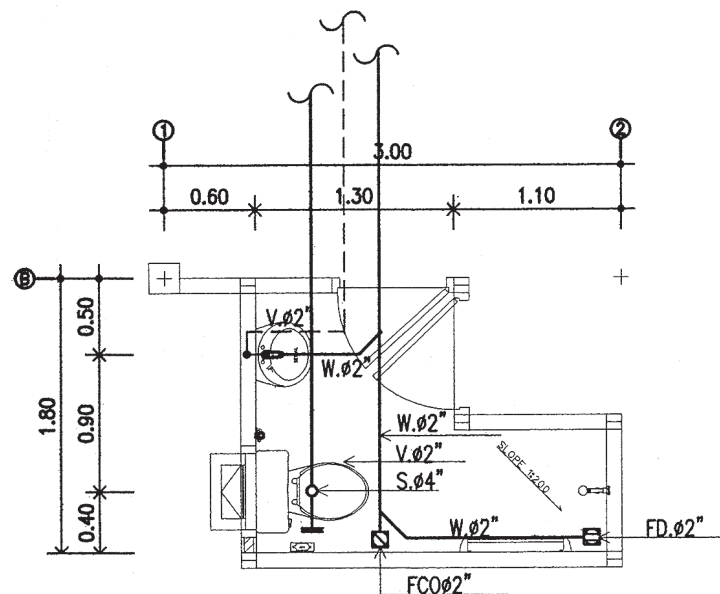
รายการแก้ไขแบบ



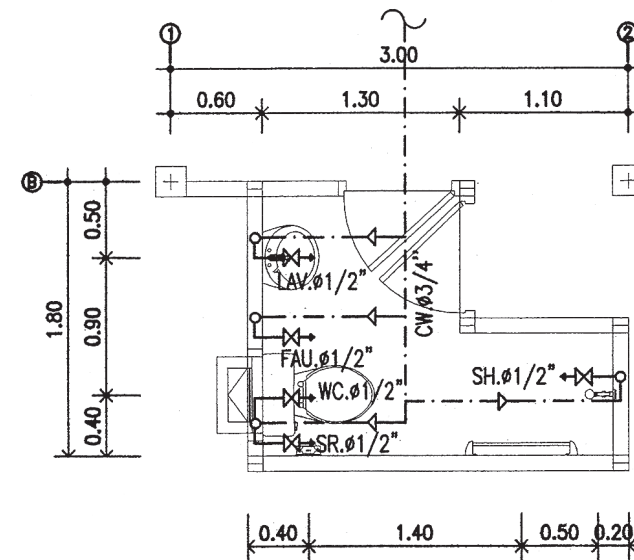
แปลนท่อน้ำเสีย ห้องน้ำ 1 ชั้น1



แปลนท่อน้ำประปา ห้องน้ำ 1 ชั้น1



แปลนท่อน้ำเสีย ห้องน้ำ 2 ชั้น 2,3



แปลนท่อน้ำประปา ห้องน้ำ 2 ชั้น 2,3



สำนักงานโยธา
กรุงเทพมหานคร

โครงการ
แบบบ้านยืมเพื่อประชาชน ระยะที่ 3

ตามนโยบาย
ม.ร.ว. สุขุมพันธุ์ บริพัตร
ผู้ว่าราชการกรุงเทพมหานคร
นายจุมพล ศักดิ์ภาพ
รองผู้ว่าราชการกรุงเทพมหานคร
นางนันทา ชลิตานนท์
ปลัดกรุงเทพมหานคร

ผู้อำนวยการสำนักงานโยธา
รองผู้อำนวยการสำนักงานโยธา
นายวิวัฒน์ เศรษฐพันธ์
ผู้อำนวยการสำนักงานออกแบบ
นายธีรภัทร บรรพต
หัวหน้ากลุ่มงานสถาปัตยกรรม
นายสินธุ์ชัย บุญนิกข์
หัวหน้ากลุ่มงานวิศวกรรม
นายอริยะ ณระกุล

สถาปนิก
นางสาวสุนทรภรณ์ กาญจนะ สด. 2221
วิศวกรโครงสร้าง
นายณัฐพล นาคพันธุ์ สย 7801
วิศวกรไฟฟ้า
นายคิตติพงษ์ จิระเศขกร ภพท 12282
วิศวกรสุขาภิบาล
นายอภิสิทธิ์ อารยะศิริ ภส 341
วิศวกรเครื่องกล

นายช่างเขียนแบบ
นายณัฐพงษ์ ณรงค์บุญชูสุทธิ

แบบ บ้านพักอาศัย 3 ชั้น
แบบที่ 092
ชื่อบ้าน สิริธรวาลี

เจ้าของ
สถานที่

แบบแสดง
สารบัญแบบ และ
สัญลักษณ์ประกอบแบบ
มาตราส่วน 1:75
FILE : วันที่ รวม
วันที่ A-01 13
แผ่นที่ 01 รวมแผ่น 31

รายการแก้ไขแบบ

สารบัญแบบสถาปัตยกรรม		สารบัญแบบวิศวกรรมโครงสร้าง		สารบัญแบบวิศวกรรมไฟฟ้า		สัญลักษณ์แบบ	
เลขที่	รายการ	เลขที่	รายการ	เลขที่	รายการ	สัญลักษณ์	รายการ
A-01	สารบัญแบบ และ สัญลักษณ์ประกอบแบบ	S-01	รายการประกอบแบบโครงสร้าง	E-01	รายการประกอบแบบไฟฟ้า		แสดงทิศทางรูปด้านดูรายละเอียด แผ่นที่ A-00
A-02	รายการประกอบแบบ	S-02	ผังฐานราก	E-02	ไดอะแกรมระบบไฟฟ้า		ดูรายละเอียด แผ่นที่ A-00
A-03	แผนที่สังเขป , ผังบริเวณ	S-03	แปลนเสา คาน พื้นชั้น 1	E-03	แปลนไฟฟ้าแสงสว่าง ชั้น 1		แสดงแนวเสาแนวความตึง (A)-(A)
A-04	แปลนพื้นชั้น 1 และ แปลนพื้นชั้น 2	S-04	แปลนเสา คาน พื้นชั้น 2	E-04	แปลนไฟฟ้าแสงสว่าง ชั้น 2		แสดงแนวเสาแนวความตึง (1)
A-05	แปลนพื้นชั้น 3 และ แปลนหลังคา	S-05	แปลนเสา คาน พื้นชั้น 3 และ แปลนหลังคา				
A-06	รูปด้าน 1 และ รูปด้าน 2	S-06	แบบขยายโครงสร้าง 1				
A-07	รูปด้าน 3 และ รูปด้าน 4	S-07	แบบขยายโครงสร้าง 2				
A-08	รูปตัด A - A และ รูปตัด B - B	S-08	แบบขยายโครงสร้าง 3				
A-09	แบบขยายบันได	S-09	แบบขยายโครงสร้าง 4				
A-10	แบบขยายห้องน้ำ 1,2,3,						
A-11	แบบขยายประตู						
A-12	แบบขยายหน้าต่าง 1						
A-13	แบบขยายหน้าต่าง 2						
							รายละเอียดของแบบ แสดงข้อความลูกศรชี้ส่วนที่แสดงความหมาย
							แสดงแนวพิกัดเสา
							แสดงแนวเขตที่ดิน
							เส้นประ แสดงส่วนที่ถูกบัง หรือส่วนที่มองไม่เห็น
							ระยะจากศูนย์กลาง ถึง ศูนย์กลาง
							ระยะจากศูนย์กลาง ถึง ริม
							ระยะจากริม ถึง ริม
							แสดงแนวที่ถูกต้องขีด
							ช่องเปิดโล่ง
							ระดับดิน
							คอนกรีตหยาบ คอนกรีตเสริมเหล็ก
							ทราย
							ผนังก่ออิฐฉาบปูน (แปลน)
							ผนังก่ออิฐฉาบปูน (รูปตัด)
							กระจก, G= } M= } FIX=
							สัญลักษณ์ พื้น
							สัญลักษณ์ ผนัง
							สัญลักษณ์ ประตู
							สัญลักษณ์ หน้าต่าง
							สัญลักษณ์ ผ้าเพดาน
							หิน
							ไม้โชว์ผิวไม้
							ไม้ไม่โชว์ผิวไม้

สารบัญแบบวิศวกรรมสุขาภิบาล

เลขที่	รายการ
SN-01	รายการประกอบแบบสุขาภิบาล
SN-02	แปลนระบบสุขาภิบาลชั้นล่าง
SN-03	แปลนระบบประปาชั้นล่าง
SN-04	แปลนระบบสุขาภิบาลชั้น 2
	แปลนระบบประปาชั้น 2
SN-05	แปลนระบบสุขาภิบาลชั้น 3
	แปลนระบบประปาชั้น 3

โครงการแบบบ้านยืมเพื่อประชาชนระยะที่ 3

รายละเอียดประกอบแบบ

1 งานสถาปัตยกรรม

1.1 งานวัสดุผิวพื้น

พ1 พื้น ค.ส.ล ปูกระเบื้องเซรามิค ชนิดปูพื้น กำหนดสีและขนาดภายหลัง

พ2 พื้น ค.ส.ล ปูปาร์เก้ไม้เนื้อแข็ง หรืออื่นๆ

พ3 พื้น ค.ส.ล ปูกระเบื้องเซรามิค ชนิดปูพื้น ผิวกันลื่น กำหนดสีและขนาดภายหลัง

พ4 พื้น ค.ส.ล ผสมน้ำยากันซึม ผิวซีเมนต์ขัดมัน

พ5 พื้น ค.ส.ล พร้อมทำระบบกันซึม ชนิดกันซึมหลังคา

1.2 งานผนัง

1 ผนังก่อคอนกรีตมวลเบา หรืออิฐมวลเบา ฉาบปูนเรียบ ทาสี

2 ผนังก่อคอนกรีตมวลเบา หรืออิฐมวลเบา ผิวถูกระเบื้องเซรามิคชนิดปูผนัง เลยระดับฝ้าเพดาน อย่างน้อย 10 ซม

3 ผนังก่อคอนกรีตมวลเบา หรืออิฐมวลเบา กรุทับด้วยไม้สังเคราะห์

4 ผนังก่อคอนกรีตมวลเบา หรืออิฐมวลเบา กรุทับด้วยหินสังเคราะห์

5 ผนังก่อคอนกรีตมวลเบา หรืออิฐมวลเบา ฉาบปูนเรียบเซาะร่อง

1.3 งานฝ้าเพดาน

(a) ฝ้าเพดานภายนอก แผ่นไฟเบอร์ซีเมนต์ ดีเว้นร่อง ทาสี หากเป็นระแนง ให้ตีเว้นร่อง 5 มม และกรุตาข่ายกันแมลง

(b) ฝ้าเพดานภายใน แผ่นยิปซัม หนาไม่น้อยกว่า 9 มม ฉาบรอยต่อเรียบ ทาสี โครงเคร่าอลูมิเนียม

(c) ฝ้าเพดานห้องน้ำ แผ่นยิปซัมชนิดทนชื้น หนาไม่น้อยกว่า 9 มม ฉาบรอยต่อเรียบ ทาสี โครงเคร่าอลูมิเนียม

หมายเหตุ ควรบูรณวนกันความร้อน เหนือฝ้าเพดานห้องชั้นบน หรือชั้นใต้โครงหลังคา เพื่อลดการถ่ายเทความร้อนที่เข้ามาจากหลังคา

1.4 งานประตู-หน้าต่าง ตามแบบขยายประตู-หน้าต่าง ทั้งนี้ควรเลือกใช้กระจกชนิดกระจกลดแสงหรือกระจกใสตัดแสง หรืออื่นๆ ที่มีคุณสมบัติในการกันความร้อนได้ดี และให้แสงธรรมชาติผ่านเข้ามาในอาคารอย่างเต็มที่

1.5 งานสุขภัณฑ์ ตามแบบขยายห้องน้ำ ทั้งนี้ควรเลือกใช้สุขภัณฑ์ชนิดประหยัดน้ำ

1.6 งานบันไดและราวบันได โครงสร้าง ค.ส.ล วัสดุผิว และลูกกรง ตามแบบขยายบันได

1.7 งานสี - สีทาภายนอก ใช้สีชนิดทาภายนอก

- สีทาภายใน ใช้สีชนิดทาภายใน

- สีทาเหล็ก และไม้ ใช้สีน้ำมัน

หมายเหตุ การเลือกความเข้มของสีทาภายนอกอาคารเป็นสีอ่อน จะช่วยสะท้อนรังสีความร้อนออกสู่ภายนอกอาคาร และในกรณีเป็นสีทาภายใน จะช่วยกระจายแสงให้พื้นที่ห้องได้ดีกว่า

1.8 ข้อแนะนำ

- วัสดุที่ใช้ในการก่อสร้างทั้งหมด ควรได้รับการรับรองมาตรฐานผลิตภัณฑ์อุตสาหกรรม (มอก) และควรคำนึงถึง การเลือกใช้วัสดุที่เป็นมิตรต่อสิ่งแวดล้อม ไม่มีส่วนผสมของสารพิษ เช่น แร่ใยหิน ตะกั่ว ปรอท เป็นต้น

- การปรับหลังคาเป็นลักษณะทรงสูง ลาดชัน มีชายคายยื่นออกยาว ร่วมกับการทำแผงบังแดด นอกเหนือจากการเลือกใช้วัสดุที่มีประสิทธิภาพ จะช่วยเพิ่มประสิทธิภาพในการป้องกันรังสีความร้อนเข้าสู่ตัวอาคาร

2 งานโครงสร้าง ดูรายละเอียดงานวิศวกรรมโครงสร้าง

3 งานระบบไฟฟ้า ดูรายละเอียดงานวิศวกรรมไฟฟ้า

3.1 การเลือกใช้ดวงโคมที่มีแผ่นช่วยสะท้อนและกระจายแสง จะกินกำลังไฟน้อยกว่า โดยที่ได้มาตรฐานความสว่างที่เท่ากัน

3.2 ควรเลือกใช้อุปกรณ์ประกอบดวงโคม ที่กินกำลังไฟน้อยกว่า แต่มีประสิทธิภาพดี

4 งานระบบสุขาภิบาล ดูรายละเอียดงานวิศวกรรมสุขาภิบาล

4.1 ควรติดตั้งเก็บน้ำสำรอง ที่มีปริมาตรความจุ 1,000 ลิตร สำหรับบ้านพักอาศัย 4 คน และให้สำรองน้ำเพิ่มขึ้นในอัตรา 200 ลิตรต่อคนที่เพิ่มขึ้น

4.2 น้ำทิ้งจากครัว ควรต่อไปยังบ่อดักไขมัน ก่อนไหลลงสู่บ่อบำบัดน้ำเสีย

ข้อกำหนดของงาน

- โครงสร้างที่คำนวณไว้ สามารถรับน้ำหนักผนังก่ออิฐมวลเบาได้
- โครงสร้างที่คำนวณไว้ สามารถรับน้ำหนักหลังคาคอนกรีตได้
- ควรคำนึงถึงระบบกำจัดปลวกด้วย
- ระดับ +0.00 ให้ยึดติดระดับถนนหน้าโครงการเป็นหลัก
- แบบที่แสดงในแบบนี้เป็นเพียงการคาดคะเนระยะที่ดินที่น้อยที่สุด ที่แบบบ้านนั้นๆ สมควรปลูกสร้างได้ เจ้าของอาคารควรปรึกษาเจ้าหน้าที่ท้องถิ่นที่เกี่ยวข้องเพื่อความถูกต้อง ตามกฎหมายต่อไป
- ระยะร่นของอาคารจากถนนหรือทางสาธารณะ และที่เว้นว่างด้านหน้า ด้านข้าง และด้านหลังของอาคารแต่ละแบบ ให้ปฏิบัติตามข้อบัญญัติ และกฎกระทรวง และเทศบัญญัติท้องถิ่น ที่เกี่ยวข้องในแต่ละพื้นที่



สำนักงานโยธา
กรุงเทพมหานคร

โครงการ

แบบบ้านยืมเพื่อประชาชน ระยะที่ 3

ตามนโยบาย

ม.ร.ว. สุขุมพันธุ์ บริพัตร
ผู้ว่าราชการกรุงเทพมหานคร
นายจุมพล สำเภาพล
รองผู้ว่าราชการกรุงเทพมหานคร
นางนันทา ชลิตานนท์
ปลัดกรุงเทพมหานคร

ผู้อำนวยการสำนักงานโยธา	
รองผู้อำนวยการสำนักงานโยธา	
นายวิศักดิ์ เลิศระดับธำ	
ผู้อำนวยการสำนักงานออกแบบ	
นายธีรภัทร์ บรรณ	
หัวหน้ากลุ่มงานสถาปัตยกรรม	
นายสินธุ์ บุญภิรักษ์	
หัวหน้ากลุ่มงานวิศวกรรม	
นายธีระ นพกุล	

สถาปนิก	
นางสาวสุนมมาลย์ กาญจนะ	สถ. 2221
วิศวกรโครงสร้าง	
นายณัฐพล นาคพันธุ์	สถ. 7801
วิศวกรไฟฟ้า	
นายศักดิ์พงษ์ จิระชัชกร	ภท.12282
วิศวกรสุขาภิบาล	
นายณัฐวิ ชารุณีศรี	ภท. 341
วิศวกรเครื่องกล	

นายช่างเขียนแบบ	
นายณัฐพงศ์ นรงค์บุญชูธรรม	ภท. 1161

แบบ	บ้านพักอาศัย 3 ชั้น
แบบที่	092
ชื่อบ้าน	สิรินธรวัลดี
เจ้าของ	
สถานที่	

แบบแสดง	
รายการประกอบแบบ	
มาตราส่วน	1: 75

FILE :	เลขที่	รวม
วันที่	A-02	13
แผ่นที่	รวมแผ่น	
02	31	

รายการแก้ไขแบบ	
----------------	--



สำนักงานโยธา
กรุงเทพมหานคร

โครงการ
แบบบ้านยืมเพื่อประชาชน ระยะที่ 3

ตามนโยบาย
ม.ร.ว. สุขุมพันธุ์ บริพัตร
ผู้ว่าราชการกรุงเทพมหานคร
นายจุมพล สำเภาพล
รองผู้ว่าราชการกรุงเทพมหานคร
นางนันทา ชลิตานนท์
ปลัดกรุงเทพมหานคร

ผู้อำนวยการสำนักงานโยธา	
รองผู้อำนวยการสำนักงานโยธา	
นายวิศักดิ์ เลิศระพันธ์	
ผู้อำนวยการสำนักงานออกแบบ	
นายธีรเชษฐ์ บรรพต	
หัวหน้ากลุ่มงานสถาปัตยกรรม	
นายสันสุชัย บุญปักษ์	
หัวหน้ากลุ่มงานวิศวกรรม	
นายอริยะ นนทะกุล	

สถาปนิก	
นางสาวสุมนมลายี ภาณุชนะ สสจ. 2221	
วิศวกรโครงสร้าง	
นายณัฐพล นาคพันธุ์ สย 7801	
วิศวกรไฟฟ้า	
นายศักดิ์พงษ์ จิระเดชากร กฟฟ.12282	
วิศวกรสุขาภิบาล	
นายณัฐวี ธารยะศิริ ภส. 341	
วิศวกรเครื่องกล	
นายช่างเขียนแบบ	
นายณัฐพงศ์ ณรงค์บุญชูสิทธิ์	

แบบ บ้านพักอาศัย 3 ชั้น
แบบที่ 092
ชื่อบ้าน สิรินครสวัสดิ์
เจ้าของ
สถานที่

แบบแสดง
แผนที่สังเขป
ผังบริเวณ
มาตราส่วน 1:75

FILE :	เลขที่	รวม
วันที่	A-03	13
แผ่นที่	รวมแผ่น	
03	31	

รายการแก้ไขแบบ

แผนที่สังเขป

ผังบริเวณ
มาตราส่วน 1:75



สำนักงานโยธา
กรุงเทพมหานคร

โครงการ
แบบบ้านยืมเพื่อประชาชน ระยะที่ 3

ตามนโยบาย
ม.ร.ว. สุขุมพันธุ์ บริพัตร
ผู้ว่าราชการกรุงเทพมหานคร
นายจุมพล สำเภาพล
รองผู้ว่าราชการกรุงเทพมหานคร
นางนันทา ชลิตานนท์
ปลัดกรุงเทพมหานคร

ผู้อำนวยการสำนักงานโยธา
รองผู้อำนวยการสำนักงานโยธา
นายวิศักดิ์ เลิศระพันธ์
ผู้อำนวยการสำนักงานออกแบบ
นายวิชัยพร บรรพต
หัวหน้ากลุ่มงานสถาปัตยกรรม
นายสินธุ์ชัย บุญปักษ์
หัวหน้ากลุ่มงานวิศวกรรม
นายวิเชษฐ์ นนทะกุล

สถาปนิก
นางสาวสุนนมาลย์ กาญจนะ สสจ. 2221
วิศวกรโครงสร้าง
นายณัฐพล นาคพันธุ์ สย 7801
วิศวกรไฟฟ้า
นายศักดิ์พงษ์ จิระเดชกร กทป. 12282
วิศวกรสุขาภิบาล
นายณัฏวิ ชวาระศิริ กส 341
วิศวกรเครื่องกล

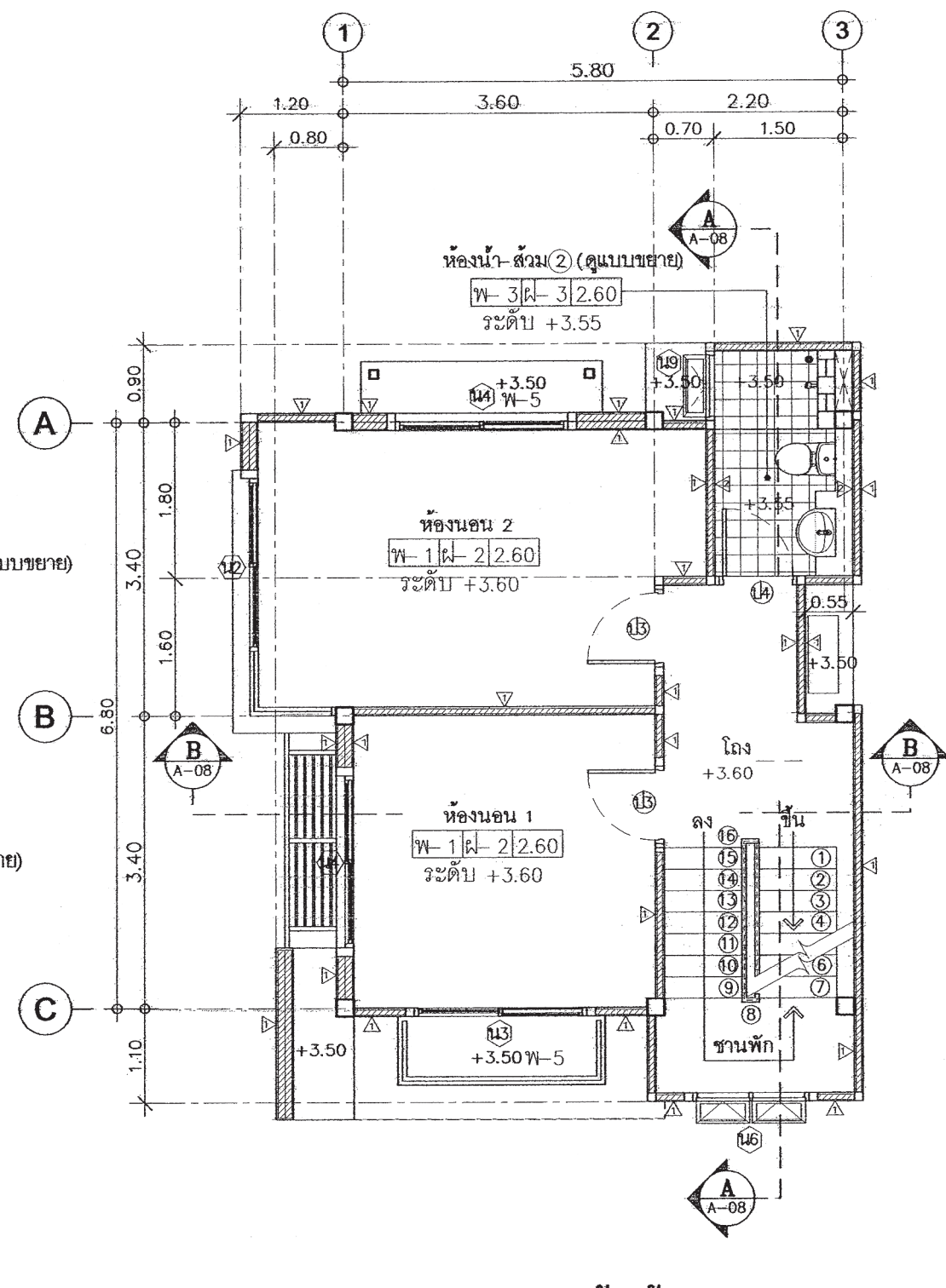
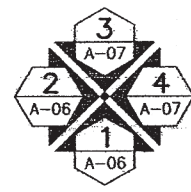
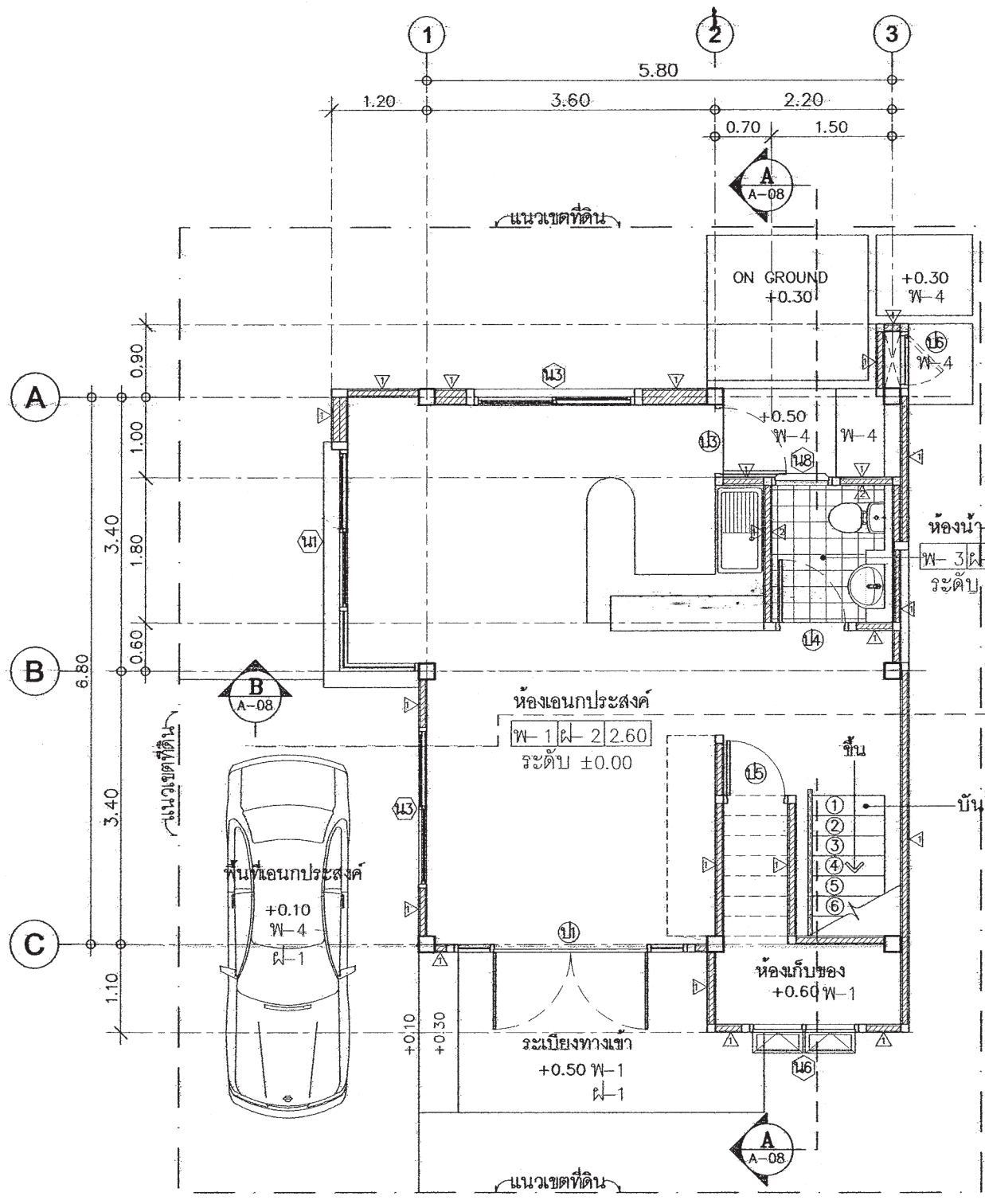
นายช่างเขียนแบบ
นายณัฐพร ณรงค์ณัฐพร

แบบ บ้านพักอาศัย 3 ชั้น
แบบที่ 092
ชื่อบ้าน สิรินครสวัสดิ์
เจ้าของ
สถานที่

แบบแสดง
แปลนพื้นที่ 1
แปลนพื้นที่ 2
มาตราส่วน 1:75

FILE :	เลขที่	รวม
วันที่	A-04	13
แผ่นที่	รวมแผ่น	
04	31	

รายการแก้ไขแบบ



แปลนพื้นที่ 2

มาตราส่วน 1:75



สำนักงานโยธา
กรุงเทพมหานคร

โครงการ
แบบบ้านยี่เพื่อประชาชน ระยะที่ 3

ตามนโยบาย
ม.ร.ว. สุเทพพันธุ์ บริพัตร
ผู้ว่าราชการกรุงเทพมหานคร
นายจุมพล สำเภาพล
รองผู้ว่าราชการกรุงเทพมหานคร
นางนันทา ชลิตานนท์
ปลัดกรุงเทพมหานคร

ผู้อำนวยการสำนักงานโยธา
รองผู้อำนวยการสำนักงานโยธา
นายวิฑิต เลิศระพันธ์
ผู้อำนวยการสำนักงานออกแบบ
นายวิรัตน์ บรรพต
หัวหน้ากลุ่มงานสถาปัตยกรรม
นายสินธุ์ บุญโกษ
หัวหน้ากลุ่มงานวิศวกรรม
นายวิริยะ นนทะกุล

สถาปนิก
นางสาวสุนภรณ์ กฤษณะ สสจ. 2221
วิศวกรโครงสร้าง
นายเมธีพล นาคพันธุ์ สช. 7801
วิศวกรไฟฟ้า
นายศักดิ์พงษ์ จิระเดชกร ภทท.12282
วิศวกรสุขาภิบาล
นายอนันต์ ชารยะศิริ ภส. 341
วิศวกรเครื่องกล

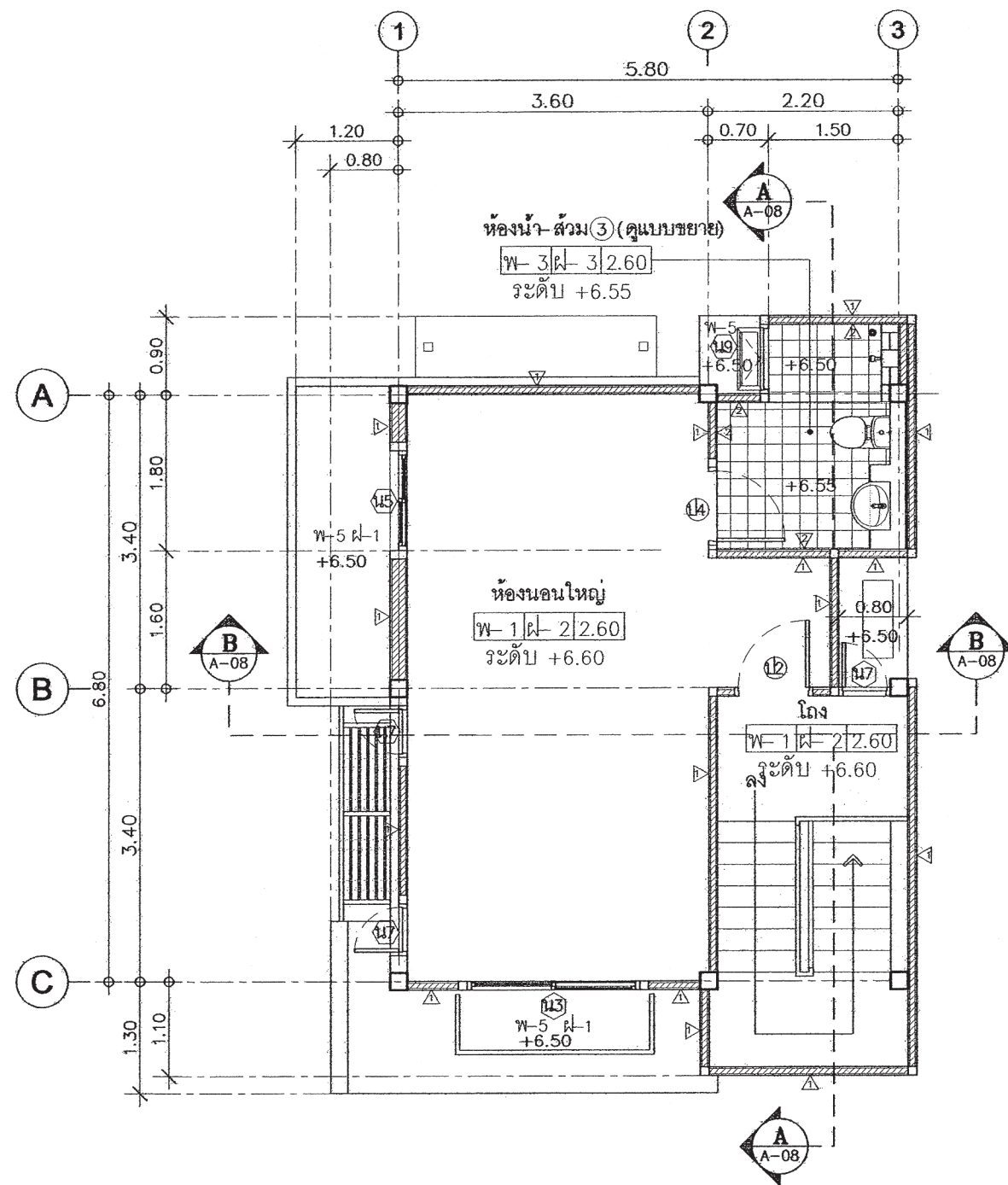
นายช่างเขียนแบบ
นายณัฐพงษ์ ณรงค์บุญชูธรรม

แบบ บ้านพักอาศัย 3 ชั้น
แบบที่ 092
ชื่อบ้าน สิริธรรวดี
เจ้าของ
สถานที่

แบบแสดง
แปลนพื้นที่ 3
แปลนหลังคา

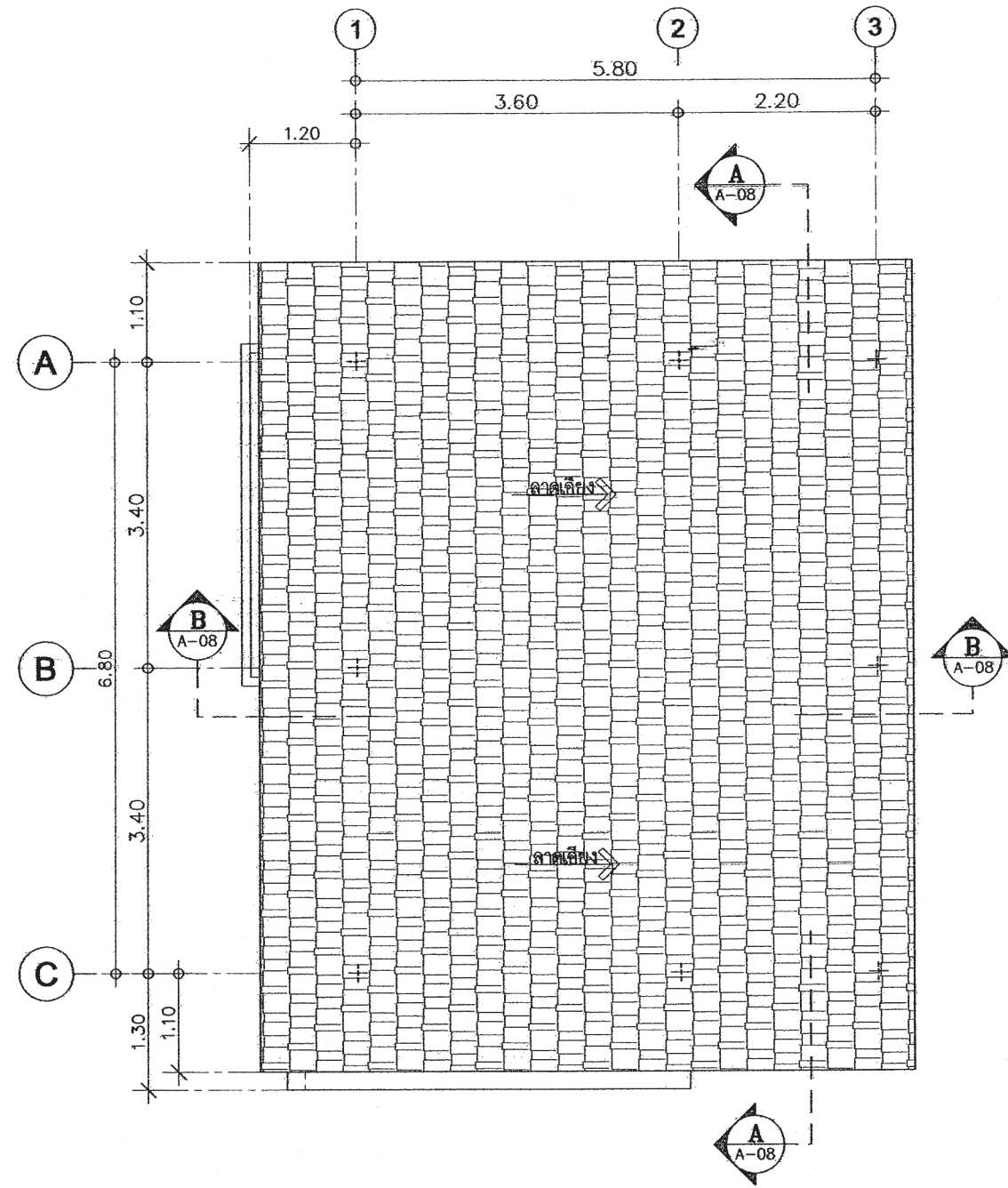
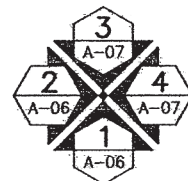
มาตราส่วน	1:75	
FILE :	เลขที่	รวม
วันที่	A-05	13
แผ่นที่	รวมแผ่น	
05	31	

รายการแก้ไขแบบ



แปลนพื้นที่ 3

มาตราส่วน 1:75



แปลนหลังคา

มาตราส่วน 1:75



สำนักงานโยธา
กรุงเทพมหานคร

โครงการ
แบบบ้านยี่มเพื่อประชาชน ระยะที่ 3

ตามนโยบาย
ม.ร.ว. สุขุมพันธุ์ บริพัตร
ผู้ว่าราชการกรุงเทพมหานคร
นายจุมพล สำเภาพล
รองผู้ว่าราชการกรุงเทพมหานคร
นางนันทา ชลิตานนท์
ปลัดกรุงเทพมหานคร

ผู้อำนวยการสำนักงานโยธา
รองผู้อำนวยการสำนักงานโยธา
นายศักดิ์ เดิกระพันธ์
ผู้อำนวยการสำนักงานออกแบบ
นายชินพร บรรดา
หัวหน้ากลุ่มงานสถาปัตยกรรม
นายสินธุ์ บุญมี
หัวหน้ากลุ่มงานวิศวกรรม
นายวิยะ นทะกุล

สถาปนิก
นางสาวสุนทรภรณ์ กฤษณะ 2221
วิศวกรโครงสร้าง
นายวิฑูรย์ นาคพันธุ์ 8701
วิศวกรไฟฟ้า
นายศักดิ์พงษ์ จิระเดชากร 12282
วิศวกรสุขาภิบาล
นายมนต์วิ ชัยยะศิริ 341
วิศวกรเครื่องกล

นายช่างเขียนแบบ
นายวิฑูรย์ นาคพันธุ์

แบบ บ้านพักอาศัย 3 ชั้น
แบบที่ 092
ชื่อบ้าน สิริธรรวดี
เจ้าของ
สถานที่

แบบแสดง
รูปด้าน 1
รูปด้าน 2
มาตราส่วน 1:75

FILE :	เลขที่	รวม
วันที่	A-06	13
แผ่นที่	รวมแผ่น	
06	31	

รายการแก้ไขแบบ



รูปด้าน ①

มาตราส่วน 1:75

รูปด้าน ②

มาตราส่วน 1:75



สำนักงานโยธา
กรุงเทพมหานคร

โครงการ
แบบบ้านยืมเพื่อประชาชน ระยะที่ 3

ตามนโยบาย
ม.ร.ว. สุขุมพันธุ์ บริพัตร
ผู้ว่าราชการกรุงเทพมหานคร
นายจุมพล สำเภาพล
รองผู้ว่าราชการกรุงเทพมหานคร
นางนันทา ชลิตานนท์
ปลัดกรุงเทพมหานคร

ผู้อำนวยการสำนักงานโยธา
รองผู้อำนวยการสำนักงานโยธา
นายวิศักดิ์ เลิศตระกูล
ผู้อำนวยการสำนักงานออกแบบ
นายวิวัฒน์ บรรพต
หัวหน้ากองงานสถาปัตยกรรม
นายสินธุ์ บุญภิรักษ์
หัวหน้ากองงานวิศวกรรม
นายอริยะ นตะกุล

สถาปนิก
นางสาวสมนมาลย์ ทาญจน - สสจ 2221
วิศวกรโครงสร้าง
นายจุมพล นาคพันธุ์ สสจ 7801
วิศวกรไฟฟ้า
นายอดิศักดิ์ จิระเดชากร กฟผ 12282
วิศวกรสุขาภิบาล
นายมนตรี อารยะศิริ กส 341
วิศวกรเครื่องกล

นายช่างเขียนแบบ
นายณัฐพงศ์ ณรงค์บุญชูทรัพย์

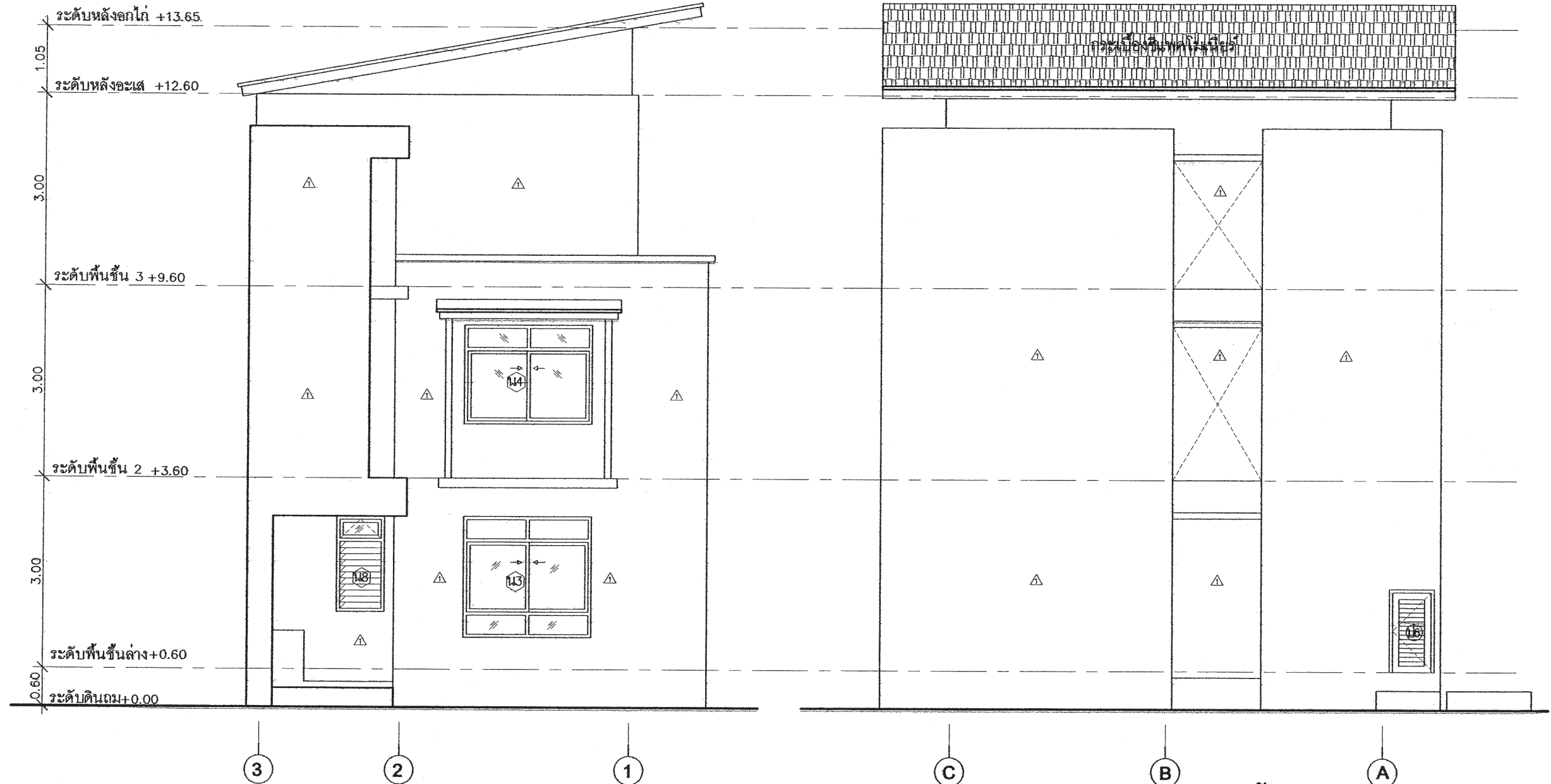
แบบ บ้านพักอาศัย 3 ชั้น
แบบที่ 092
ชื่อบ้าน สิริธนาวลี

เจ้าของ
สถานที่

แบบแสดง
รูปด้าน 3
รูปด้าน 4

ขนาดส่วน	1:75	
FILE :	เขตที่	รวม
วันที่	A-07	13
แผ่นที่	รวมแผ่น	
07	31	

รายการแก้ไขแบบ



รูปด้าน 3
มาตราส่วน 1:75

รูปด้าน 4
มาตราส่วน 1:75



สำนักงานโยธา
กรุงเทพมหานคร

โครงการ
แบบบ้านยืมเพื่อประชาชน ระยะที่ 3

ตามนโยบาย
ม.ร.ว. สุขุมพันธุ์ บริพัตร
ผู้ว่าราชการกรุงเทพมหานคร
นายจุมพล สำเภาพล
รองผู้ว่าราชการกรุงเทพมหานคร
นางนันทา ชลิตานนท์
ปลัดกรุงเทพมหานคร

ผู้อำนวยการสำนักงานโยธา
รองผู้อำนวยการสำนักงานโยธา
นายวิศักดิ์ เลิศตระกูล
ผู้อำนวยการสำนักงานออกแบบ
นายวิเชษฐ์ บรรทัด
หัวหน้ากลุ่มงานสถาปัตยกรรม
นายณัฐชัย บุญอักษร
หัวหน้ากลุ่มงานวิศวกรรม
นายวิริยะ นงนกุล

สถาปนิก
นางสาวสุนนภรณ์ ทอดณะ สสจ. 2221
วิศวกรโครงสร้าง
นายณัฐพล นาคพันธ์ สจ. 7801
วิศวกรไฟฟ้า
นายศักดิ์พงษ์ จิระศากกร กฟท. 12282
วิศวกรสุขาภิบาล
นายณัฏฐ์ ชัยยะศิริ กฟล. 341
วิศวกรเครื่องกล

นายช่างเขียนแบบ
นายณัฐพงศ์ ณรงค์บุญชูธรรม

แบบ บ้านพักอาศัย 3 ชั้น
แบบที่ 092
ชื่อบ้าน สิริธนาวลี

เจ้าของ
สถานที่

แบบแสดง

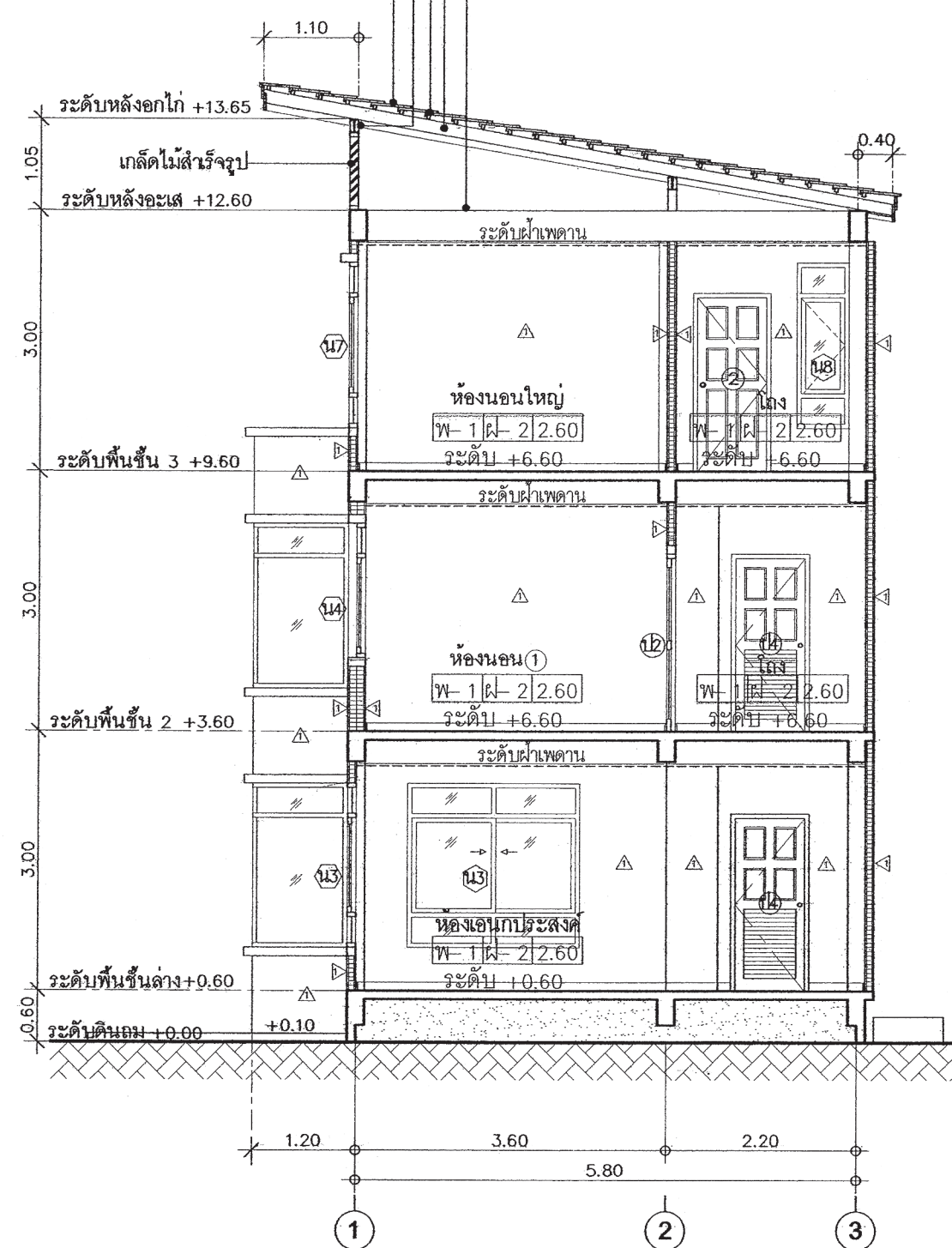
รูปตัด (A-A)
รูปตัด (B-B)

มาตราส่วน 1:75

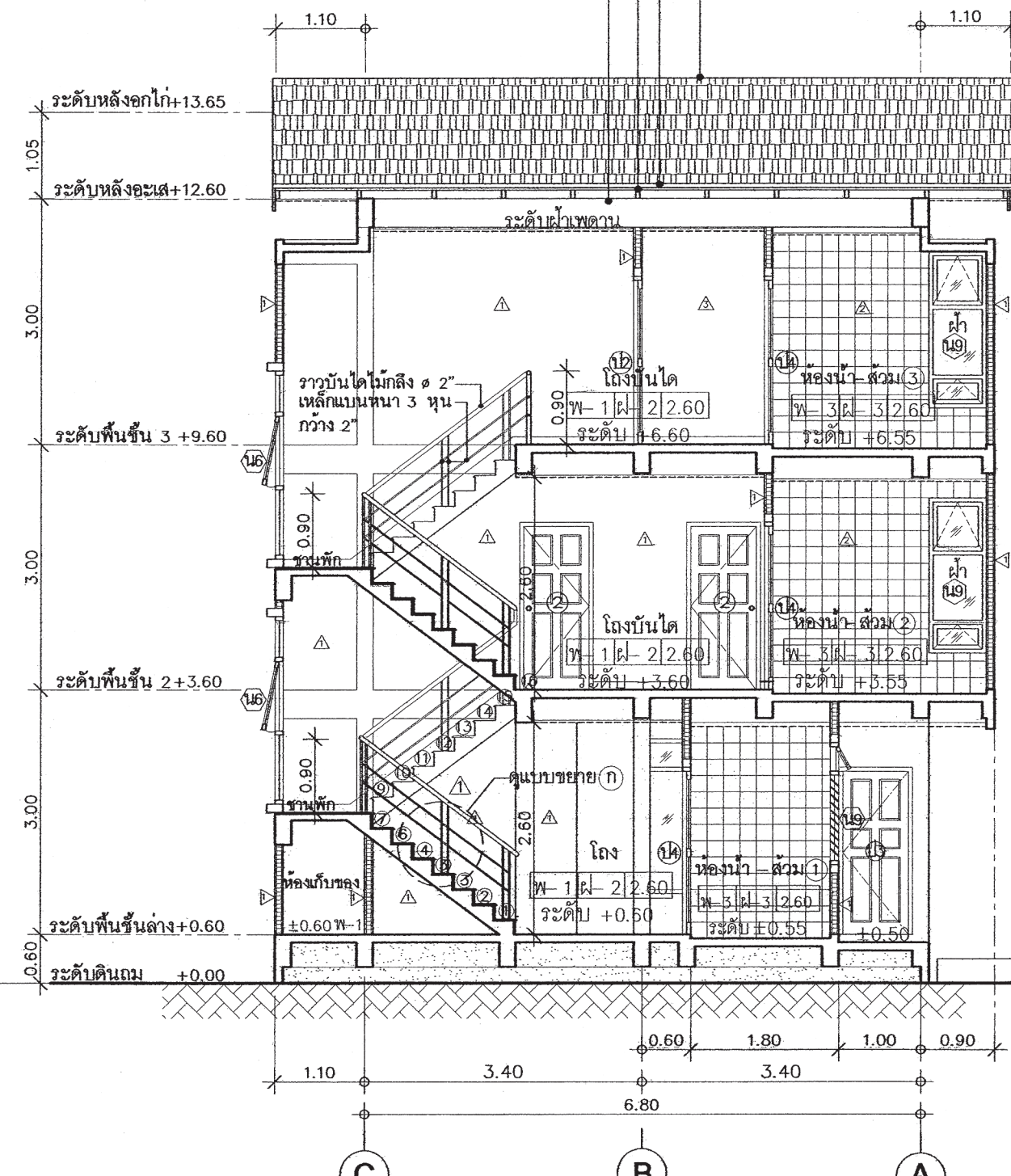
FILE :	เลขที่	รวม
วันที่	A-08	13
แผ่นที่	รวมแผ่น	
08	31	

รายการแก้ไขแบบ

กระเบื้องซีเมนต์โมเนียร์ (สีกำหนดขณะก่อสร้าง)
อกไก่เหล็ก (ดูรายละเอียดในแบบวิศวกรรม)
ระแนงเหล็ก (ดูรายละเอียดในแบบวิศวกรรม)
จันทันเหล็ก (ดูรายละเอียดในแบบวิศวกรรม)
อะลูมิเนียม (ดูรายละเอียดในแบบวิศวกรรม)



รูปตัด (B-B)
มาตราส่วน 1:75



รูปตัด (A-A)
มาตราส่วน 1:75



สำนักการโยธา
กรุงเทพมหานคร

โครงการ
แบบบ้านยี่มเพื่อประชาชน ระยะที่ 3

ตามนโยบาย
ม.ร.ว. สุขุมพันธุ์ บริพัตร
ผู้ว่าราชการกรุงเทพมหานคร
นายจุมพล สำเภาพล
รองผู้ว่าราชการกรุงเทพมหานคร
นางนันทา ชลิตานนท์
ปลัดกรุงเทพมหานคร

ผู้อำนวยการสำนักการโยธา
รองผู้อำนวยการสำนักการโยธา
นายวิศักดิ์ เดชะพันธ์
ผู้อำนวยการสำนักงานออกแบบ
นายวิเชนทร์ บรรพต
หัวหน้ากลุ่มงานสถาปัตยกรรม
นายสินธุ์ชัย บุญภิรักษ์
หัวหน้ากลุ่มงานวิศวกรรม
นายอริยะ นนทะกุล

สถาปนิก
นางสาวสุนงมาลย์ ฤกษ์งาม-สถล 2221
วิศวกรโครงสร้าง
นายณัฐพล นาคพันธุ์ สย 7801
วิศวกรไฟฟ้า
นายศักดิ์พงษ์ จิระชัชกร กทท 12282
วิศวกรสุขาภิบาล
นายณัฐวิ ชารยะวิทย์ ภส 341
วิศวกรเครื่องกล

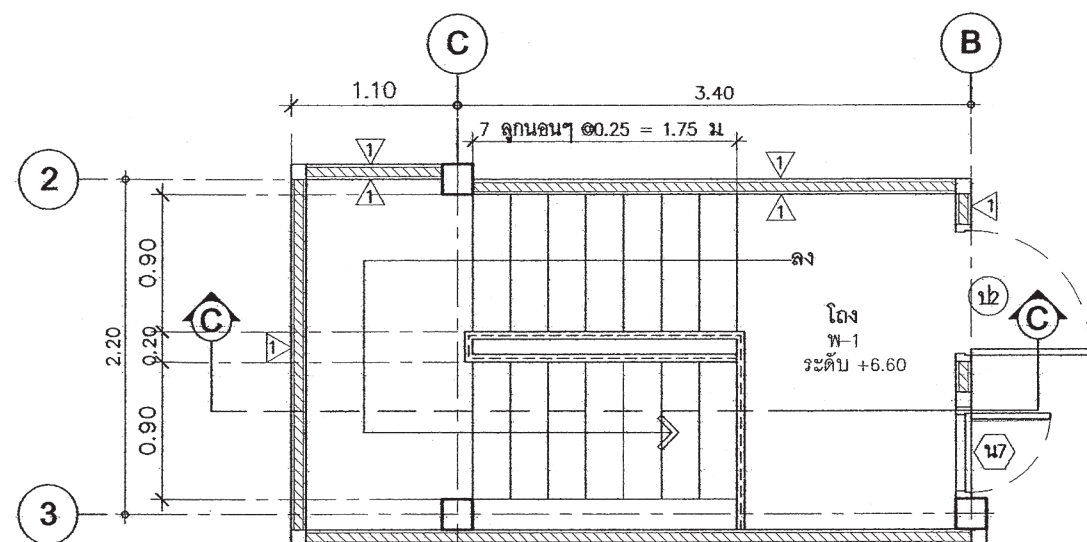
นายช่างเขียนแบบ
นายณัฐพงษ์ ณรงค์บุญชูศรี

แบบ บ้านพักอาศัย 3 ชั้น
แบบที่ 092
ชื่อบ้าน สิรินครสวัสดิ์
เจ้าของ
สถานที่

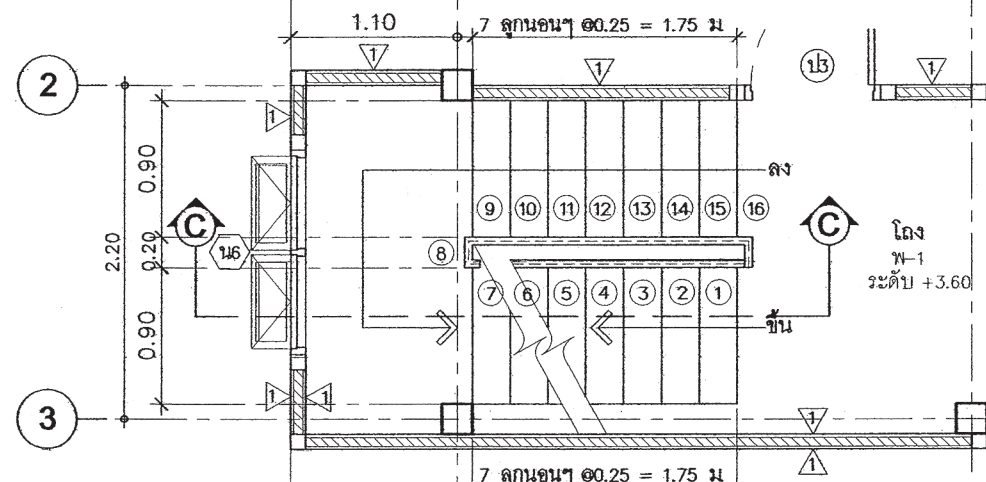
แบบแสดง
แบบขยายบันได
มาตรฐาน 1:75

FILE :	เลขที่	รวม
วันที่	A-09	13
วันที่	รวมแผ่น	
09	31	

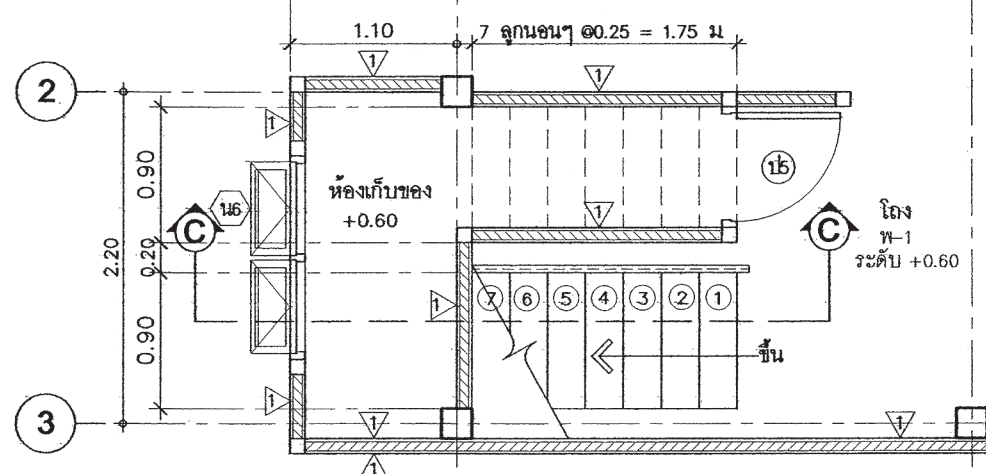
รายการแก้ไขแบบ



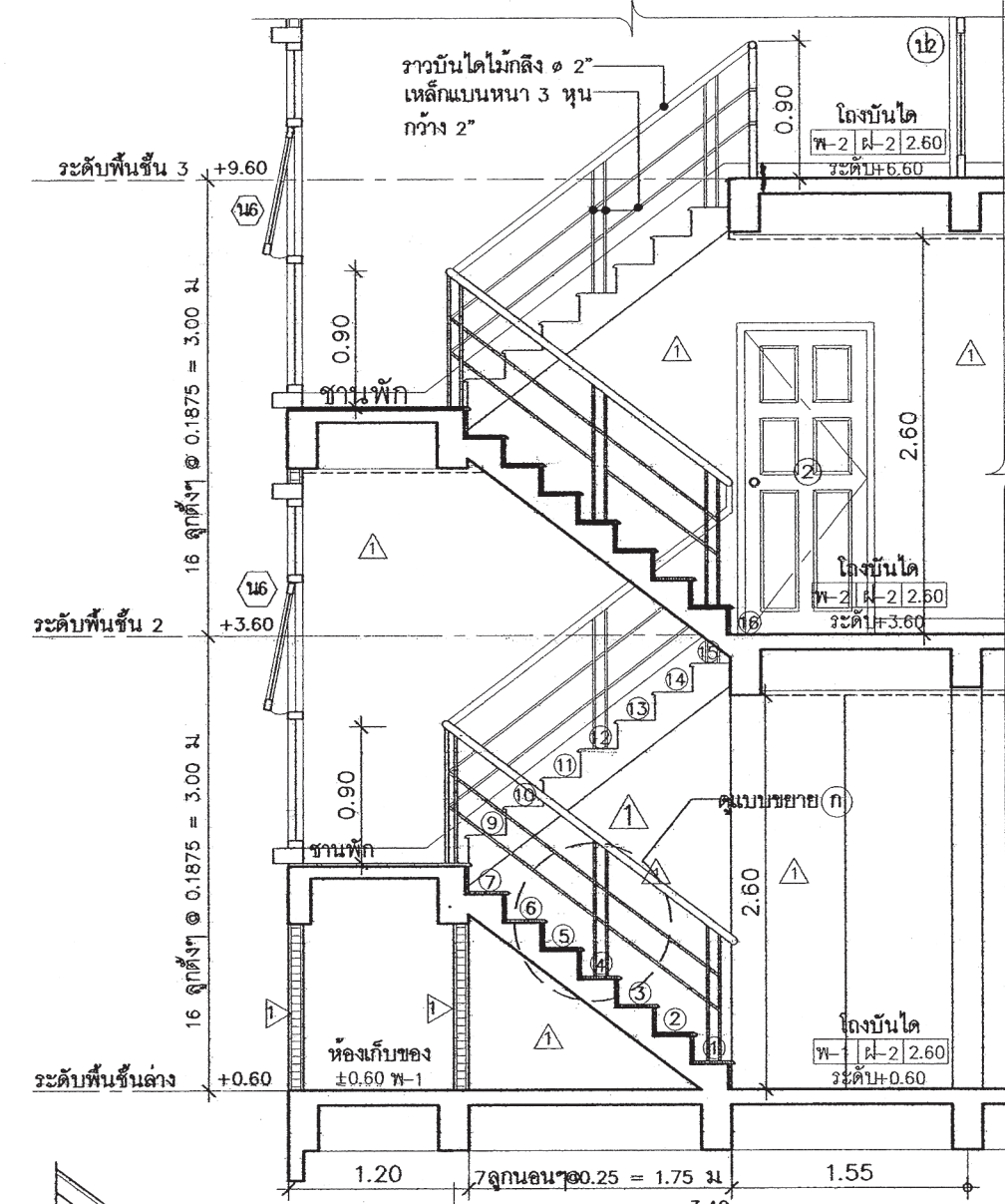
แปลนขยายบันไดพื้นชั้น 3
มาตรฐาน 1:50



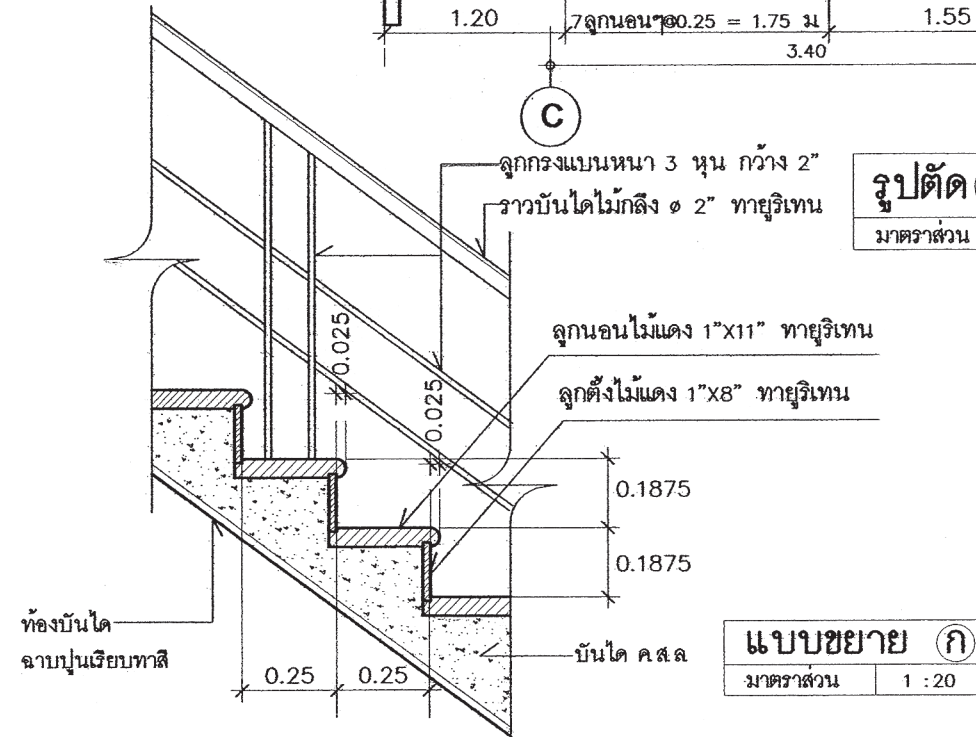
แปลนขยายบันไดพื้นชั้น 2
มาตรฐาน 1:50



แปลนขยายบันไดพื้นชั้นล่าง
มาตรฐาน 1:50

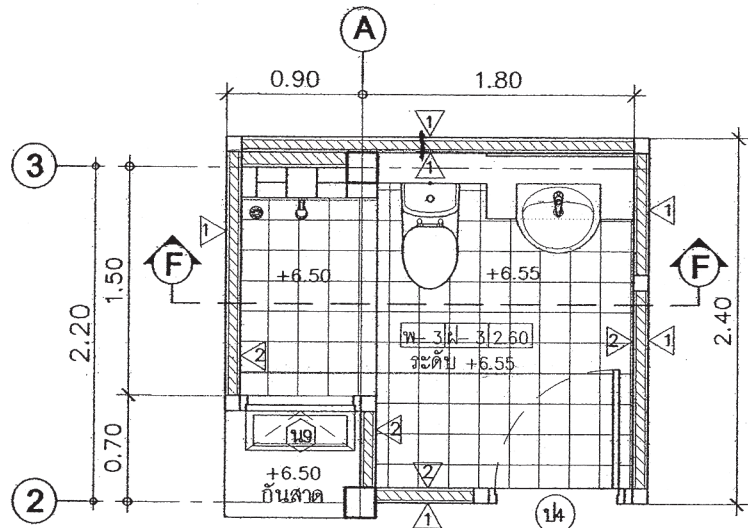


รูปตัด C-C
มาตรฐาน 1:50

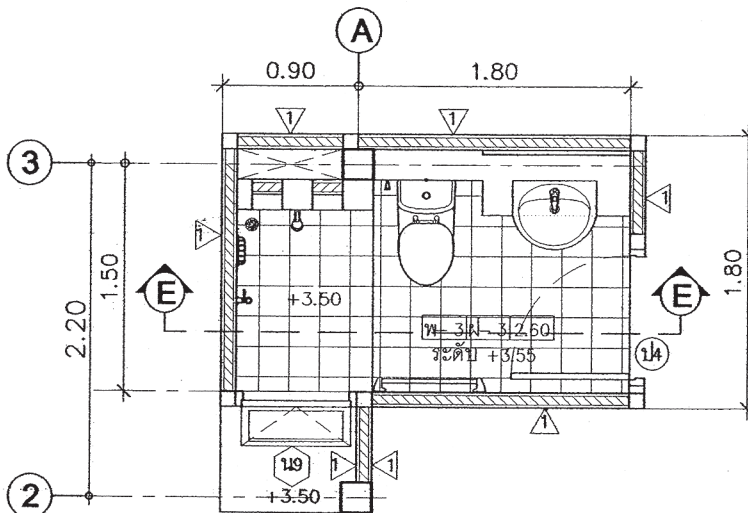


แบบขยาย ก
มาตรฐาน 1:20

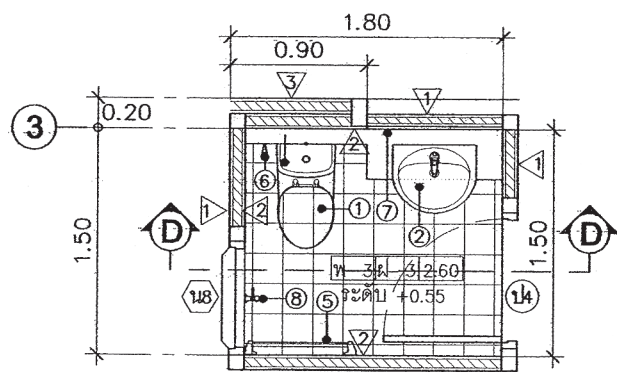
รายการแก้ไขแบบ



แปลนขยายห้องน้ำ 3
มาตราส่วน 1 : 50

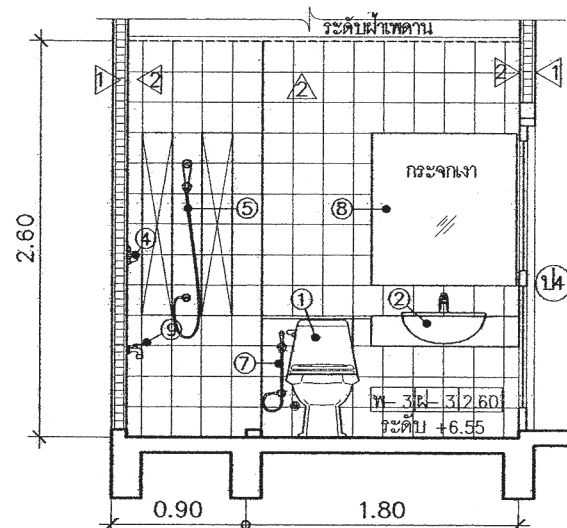


แปลนขยายห้องน้ำ 2
มาตราส่วน 1 : 50

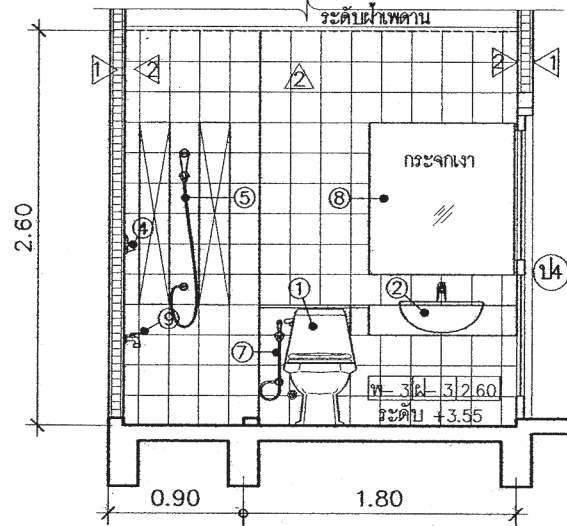


แปลนขยายห้องน้ำ 1
มาตราส่วน 1 : 50

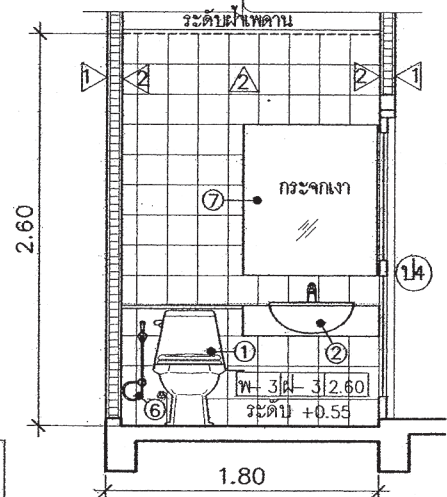
แบบขยายห้องน้ำ
มาตราส่วน 1 : 50



รูปตัด F - F
มาตราส่วน 1 : 50



รูปตัด E - E
มาตราส่วน 1 : 50

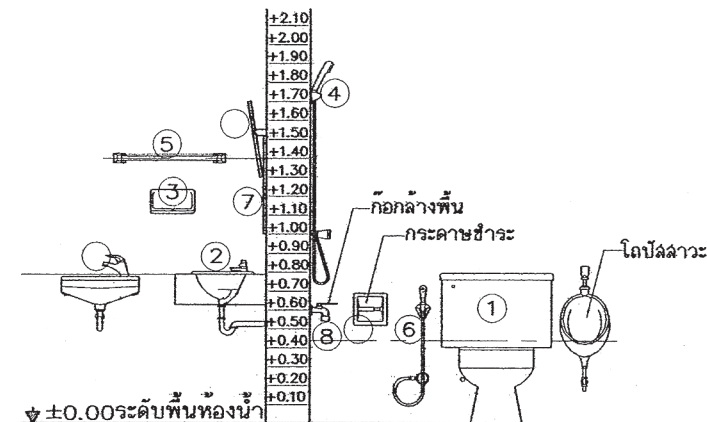


รูปตัด D - D
มาตราส่วน 1 : 50

รายละเอียดประกอบแบบสุขภัณฑ์

สัญลักษณ์	รายการ
①	ชักโครกแบบนั่งราบ พร้อมอุปกรณ์ครบชุด
②	อ่างล้างหน้าชนิดฝังในเคาน์เตอร์ ค.ส.ล. ตามแบบ
③	ที่วางสบู่
④	พิกบัววนน้ำสายอ่อน
⑤	ราวแขวนผ้า
⑥	สายชำระ
⑦	กระจากงาอย่างดี ติดผนัง
⑧	ก๊อกน้ำเดี่ยวสูง 0.60 ม
⑨	รูระบายน้ำทิ้ง

หมายเหตุ ยี่ห้อ , รุ่น กำหนดภายหลัง



ระดับการติดตั้งสุขภัณฑ์



สำนักงานโยธา
กรุงเทพมหานคร

โครงการ
แบบบ้านยืมเพื่อประชาชน ระยะที่ 3

ตามนโยบาย
ม.ร.ว. สุขุมพันธุ์ บริพัตร
ผู้ว่าราชการกรุงเทพมหานคร
นายจุมพล สำเภาพล
รองผู้ว่าราชการกรุงเทพมหานคร
นางนันทา ชลิตานนท์
ปลัดกรุงเทพมหานคร

ผู้อำนวยการสำนักการโยธา
รองผู้อำนวยการสำนักการโยธา
นายวิฑิต เลิศประพันธ์
ผู้อำนวยการสำนักงานออกแบบ
นายวิฑิต บรรทัด
หัวหน้ากลุ่มงานสถาปัตยกรรม
นายสินธุ์ บุญนิษฐ์
หัวหน้ากลุ่มงานวิศวกรรม
นายวิยะ ณะกุล

สถาปนิก
นางสาวสุเมธมาลย์ กาญจนะ สสจ 2221
วิศวกรโครงสร้าง
นายอรุณศักดิ์ นาคพันธุ์ สข 7801
วิศวกรไฟฟ้า
นายจิตติพงษ์ จิระเศขร กฟท 12282
วิศวกรสุขาภิบาล
นายณัฏฐ์ ธาระศิริ กส 341
วิศวกรเครื่องกล

นายช่างเขียนแบบ
นายณัฐพงศ์ ณรงค์บุญชูธรรม กฟท 11

แบบ บ้านพักอาศัย 3 ชั้น
แบบที่ 092
ชื่อบ้าน สิรินครวดี

เจ้าของ
สถานที่

แบบแสดง
แบบขยายห้องน้ำ 1, 2 และ 3

มาตราส่วน 1:75

FILE :	เลขที่	รวม
	A-10	13
วันที่	แผ่นที่	รวมแผ่น
	10	31

รายการแก้ไขแบบ



สำนักงานโยธา
กรุงเทพมหานคร

โครงการ
แบบบ้านยืมเพื่อประชาชน ระยะที่ 3

ตามนโยบาย
ม.ร.ว. สุขุมพันธุ์ บริพัตร
ผู้ว่าราชการกรุงเทพมหานคร
นายจุมพล ศักดาพล
รองผู้ว่าราชการกรุงเทพมหานคร
นางนันทา ชลิตานนท์
ปลัดกรุงเทพมหานคร

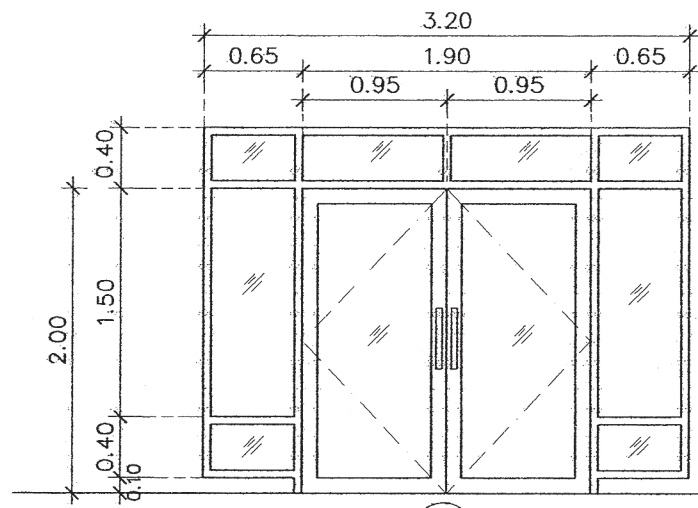
ผู้อำนวยการสำนักงานโยธา
รองผู้อำนวยการสำนักงานโยธา
นายวิฑิต เลิศระพันธ์
ผู้อำนวยการสำนักงานออกแบบ
นายธีรพันธ์ บรรทัด
หัวหน้ากลุ่มงานสถาปัตยกรรม
นายสันติชัย บุญภิรักษ์
หัวหน้ากลุ่มงานวิศวกรรม
นายวิยะ นพะกุล

สถาปนิก
นางสาวสุนนมาลี กาญจนะ สสจ 2221
วิศวกรโครงสร้าง
นายณัฐพล นาคพันธุ์ สสจ 7801
วิศวกรไฟฟ้า
นายกิตติพงษ์ จิระศุภกร กฟท 12282
วิศวกรสุขาภิบาล
นายอภิสิทธิ์ อารยะวิทย์ กส 341
วิศวกรเครื่องกล
นายช่างเขียนแบบ
นายณัฐพงศ์ ณรงค์นฤญาติ

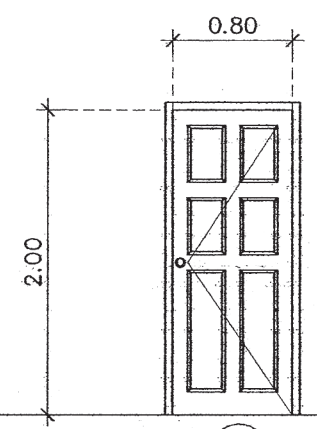
แบบ บ้านพักอาศัย 3 ชั้น
แบบที่ 092
ชื่อบ้าน สิรินครวดี
เจ้าของ
สถานที่

แบบแสดง
แบบขยายประตู
มาตราส่วน 1:75
FILE : เลขที่ รวม
วันที่ A-11 13
แผ่นที่ 11 รวมแผ่น 31

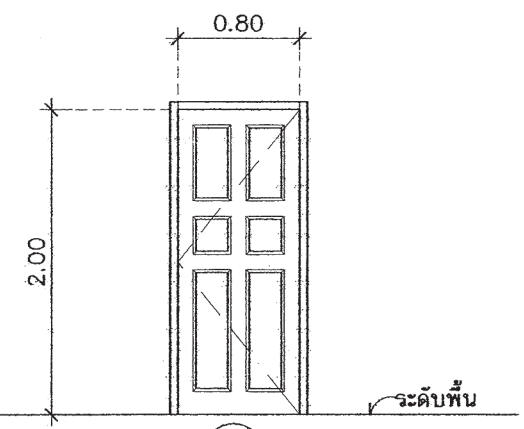
รายการแก้ไขแบบ



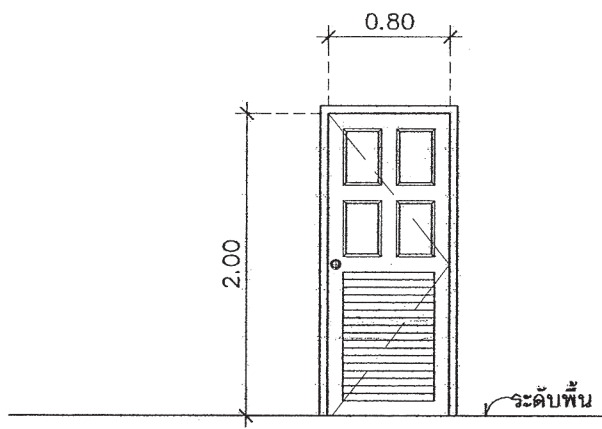
ลักษณะบาน	บานลวดคู่ พร้อมช่องแสงกระจกติดตาย
วงกบ	อลูมิเนียมเคลือบขาว
กรอบบาน	อลูมิเนียมเคลือบขาว
ลูกพับ	กระจกใสติดแสงสีเขียวหนา 6 มม.
อุปกรณ์	พร้อมอุปกรณ์ครบชุด



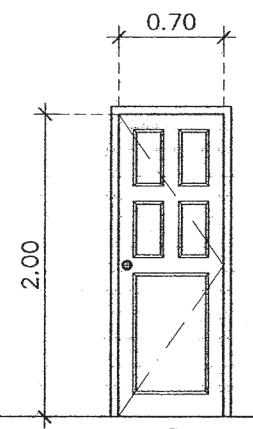
ลักษณะบาน	บานเปิดเดี่ยว
วงกบ	ไม้เนื้อแข็ง 2"x4"
กรอบบาน	บานกรอบไม้เนื้อแข็ง 1 1"/2x4" กรอบล่าง 1 1"/2x6"
ลูกพับ	ลูกพับไม้เนื้อแข็งแกะลาย
อุปกรณ์	พร้อมมือจับและอุปกรณ์ครบชุด



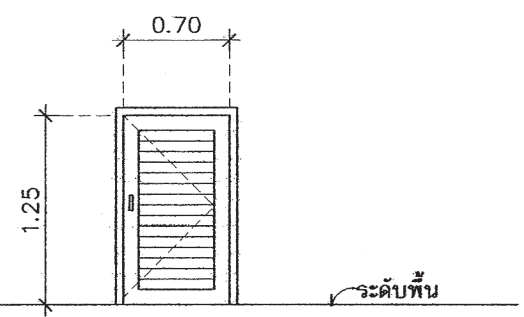
ลักษณะบาน	บานเปิดเดี่ยว
วงกบ	ไม้เนื้อแข็ง 2"x4"
กรอบบาน	บานกรอบไม้เนื้อแข็ง 1 1"/2x4" กรอบล่าง 1 1"/2x6"
ลูกพับ	ลูกพับไม้เนื้อแข็งแกะลาย
อุปกรณ์	พร้อมมือจับและอุปกรณ์ครบชุด



ลักษณะบาน	บานเปิดเดี่ยว
วงกบ	ไม้เนื้อแข็ง 2"x4"
กรอบบาน	บานกรอบไม้เนื้อแข็ง 1 1"/2x4" กรอบล่าง 1 1"/2x6"
ลูกพับ	ลูกพับไม้เนื้อแข็งแกะลายและเกล็ดไม้
อุปกรณ์	พร้อมมือจับและอุปกรณ์ครบชุด



ลักษณะบาน	บานเปิดเดี่ยว
วงกบ	ไม้เนื้อแข็ง 2"x4"
กรอบบาน	บานกรอบไม้เนื้อแข็ง 1 1"/2x4" กรอบล่าง 1 1"/2x6"
ลูกพับ	ลูกพับไม้เนื้อแข็งแกะลาย
อุปกรณ์	พร้อมมือจับและอุปกรณ์ครบชุด



ลักษณะบาน	บานเปิดเดี่ยว
วงกบ	ไม้เนื้อแข็ง 2"x4"
กรอบบาน	บานกรอบไม้เนื้อแข็ง 1 1"/2x4"
ลูกพับ	เกล็ดไม้เนื้อแข็ง
อุปกรณ์	พร้อมอุปกรณ์ครบชุด

แบบขยายประตู
มาตราส่วน 1 : 50



สำนักงานโยธา
กรุงเทพมหานคร

โครงการ
แบบบ้านยี่มเพื่อประชาชน ระยะที่ 3

ตามนโยบาย
ม.ร.ว. สุขุมพันธุ์ บริพัตร
ผู้ว่าราชการกรุงเทพมหานคร
นายจุมพล สำเภาพล
รองผู้ว่าราชการกรุงเทพมหานคร
นางนันทา ชลิตานนท์
ปลัดกรุงเทพมหานคร

ผู้อำนวยการสำนักงานโยธา
รองผู้อำนวยการสำนักงานโยธา
นายวิฑิต เดชประพันธ์
ผู้อำนวยการสำนักงานออกแบบ
นายวิรัตน์ บรรพต
หัวหน้ากลุ่มงานสถาปัตยกรรม
นายสินธุ์ บุญภิรักษ์
หัวหน้ากลุ่มงานวิศวกรรม
นายอริยะ นพะกุล

สถาปนิก
นางสาวอรุณมาลย์ กาญจนะ สสจ 2221
วิศวกรโครงสร้าง
นายณัฐพล นาคพันธ์ สย 7801
วิศวกรไฟฟ้า
นายดิศพงษ์ จิระเดชากร กฟท 12282
วิศวกรสุขาภิบาล
นายณัฏฐ์ อารยะศิริ กส 341
วิศวกรเครื่องกล

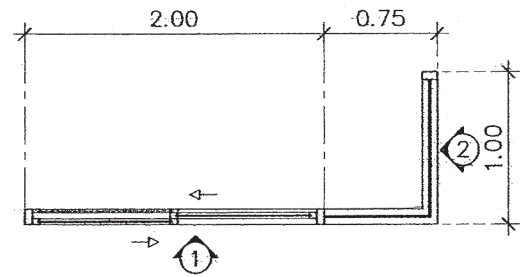
นายช่างเขียนแบบ
นายณัฐพล ณรงค์บุญชูธรรม

แบบ บ้านพักอาศัย 3 ชั้น
แบบที่ 092
ชื่อบ้าน สิรินครสวัสดิ์
เจ้าของ
สถานที่

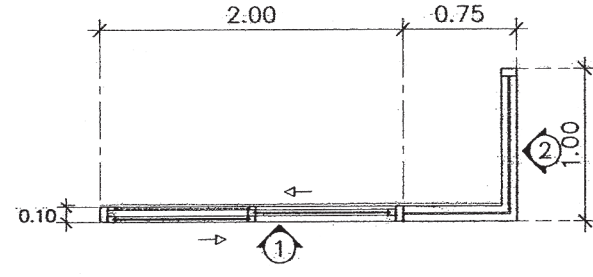
แบบแสดง
แบบขยายหน้าต่าง 1
มาตราส่วน 1:75

FILE :	เลขที่	รวม
วันที่	A-12	13
แผ่นที่	รวมแผ่น	
12	31	

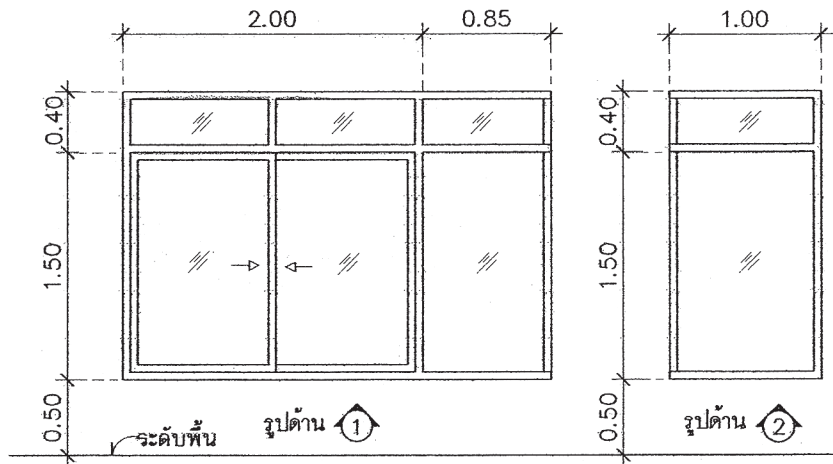
รายการแก้ไขแบบ



แปลน
มาตราส่วน 1 : 50

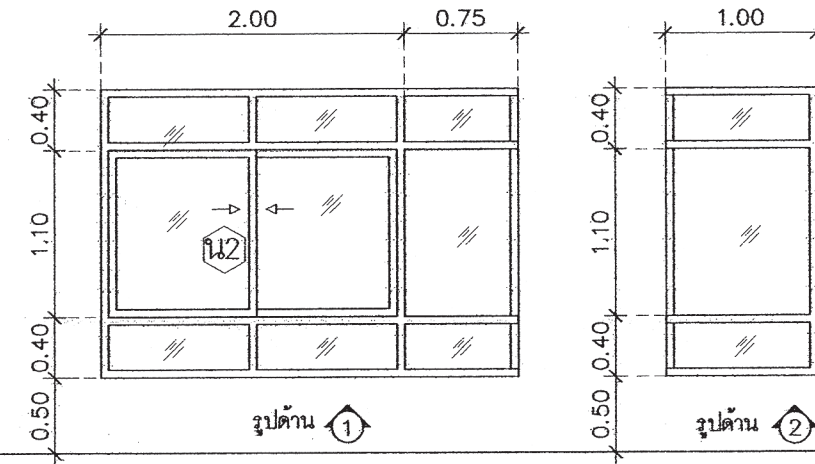


แปลน
มาตราส่วน 1 : 50



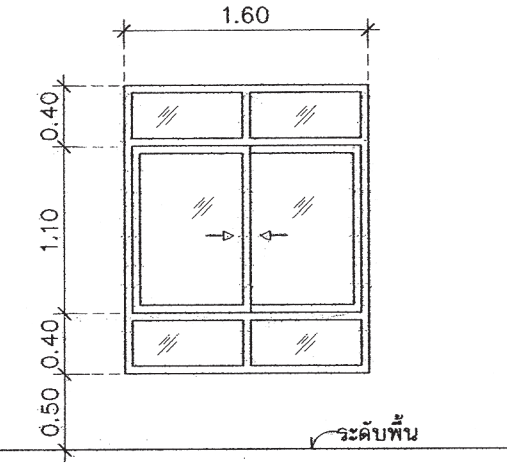
น1

ลักษณะบาน	บานเลื่อนคู่ พร้อมช่องแสงกระจกติดตาย
วงกบ	อลูมิเนียมเคลือบขาว
กรอบบาน	อลูมิเนียมเคลือบขาว
ลูกพับ	กระจกใสตัดแสงสีเขียวหนา 6 มม
อุปกรณ์	พร้อมอุปกรณ์ครบชุด



น2

ลักษณะบาน	บานเลื่อนคู่ พร้อมช่องแสงกระจกติดตาย
วงกบ	อลูมิเนียมเคลือบขาว
กรอบบาน	อลูมิเนียมเคลือบขาว
ลูกพับ	กระจกใสตัดแสงสีเขียวหนา 6 มม
อุปกรณ์	พร้อมอุปกรณ์ครบชุด



น3

ลักษณะบาน	บานเลื่อนคู่ พร้อมช่องแสงกระจกติดตาย
วงกบ	อลูมิเนียมเคลือบขาว
กรอบบาน	อลูมิเนียมเคลือบขาว
ลูกพับ	กระจกใสตัดแสงสีเขียวหนา 6 มม
อุปกรณ์	พร้อมอุปกรณ์ครบชุด

แบบขยายหน้าต่าง
มาตราส่วน 1 : 50



สำนักงานโยธา
กรุงเทพมหานคร

โครงการ
แบบบ้านยืมเพื่อประชาชน ระยะที่ 3

ตามนโยบาย
ม.ร.ว. สุขุมพันธุ์ บริพัตร
ผู้ว่าราชการกรุงเทพมหานคร
นายจุมพล สำเภาพล
รองผู้ว่าราชการกรุงเทพมหานคร
นางนันทนา ชลิตานนท์
ปลัดกรุงเทพมหานคร

ผู้อำนวยการสำนักงานโยธา
รองผู้อำนวยการสำนักงานโยธา
นายวิศักดิ์ เดชะพันธ์
ผู้อำนวยการสำนักงานออกแบบ
นายวิวัฒน์ บรรพต
หัวหน้ากลุ่มงานสถาปัตยกรรม
นายสินธุ์ชัย บุญปักษ์
หัวหน้ากลุ่มงานวิศวกรรม
นายอริยะ นนทะกุล

สถาปนิก
นางสาวสุนนมาลย์ กาญจนะ สสจ. 2221

วิศวกรโครงสร้าง
นายณัฐพล นาคพันธุ์ สสจ. 7801

วิศวกรไฟฟ้า
นายดิศดิพงษ์ จิระเดชากร กฟท. 12282

วิศวกรสุขาภิบาล
นายณัฏวิ อารยะศิริ กส. 341

วิศวกรเครื่องกล

นายช่างเขียนแบบ
นายณัฐพงศ์ ณรงค์บุญญาสุทธิ์

แบบ บ้านพักอาศัย 3 ชั้น
แบบที่ 092
ชื่อบ้าน สิริวันรวดี
เจ้าของ
สถานที่

แบบแสดง

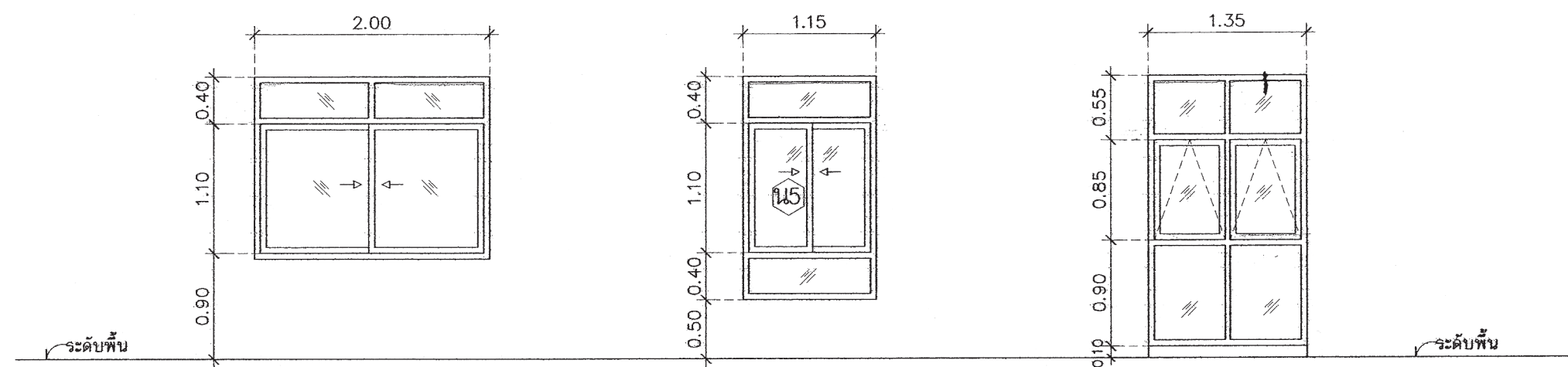
แบบขยายหน้าต่าง 2

มาตราส่วน 1:75

FILE : เลขที่ รวม
วันที่ A-13 13

วันที่ 13 รวมแผ่น 31

รายการแก้ไขแบบ



น4

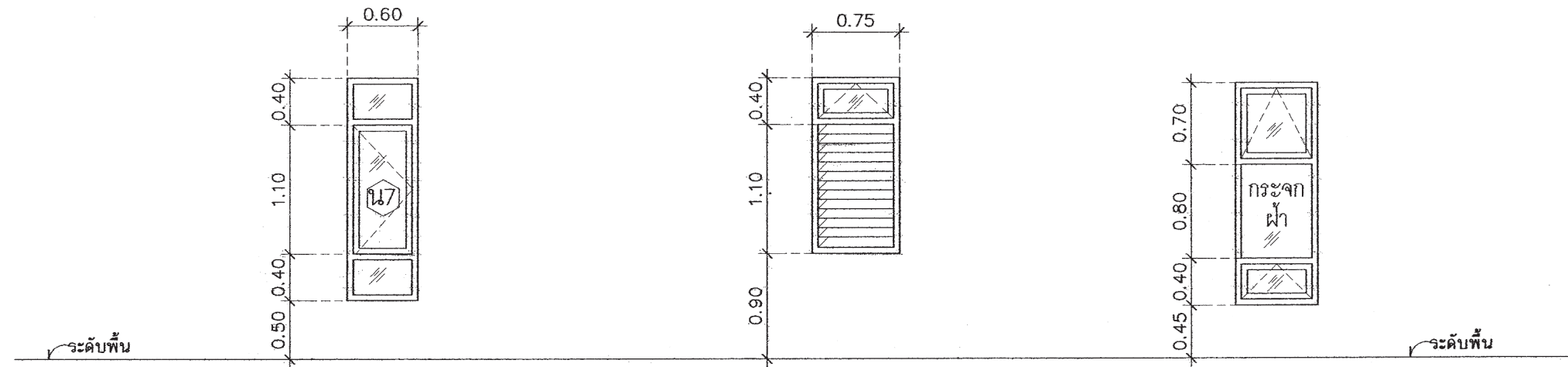
ลักษณะบาน	บานเลื่อนคู่ พร้อมช่องแสงกระจกติดตาย
วงกบ	อลูมิเนียมเคลือบขาว
กรอบบาน	อลูมิเนียมเคลือบขาว
ลูกพับ	กระจกใสตัดแสงสีเขียวหนา 6 มม
อุปกรณ์	พร้อมอุปกรณ์ครบชุด

น5

ลักษณะบาน	บานเลื่อนคู่ พร้อมช่องแสงกระจกติดตาย
วงกบ	อลูมิเนียมเคลือบขาว
กรอบบาน	อลูมิเนียมเคลือบขาว
ลูกพับ	กระจกใสตัดแสงสีเขียวหนา 6 มม
อุปกรณ์	พร้อมอุปกรณ์ครบชุด

น6

ลักษณะบาน	บานเลื่อนคู่ พร้อมช่องแสงกระจกติดตาย
วงกบ	อลูมิเนียมเคลือบขาว
กรอบบาน	อลูมิเนียมเคลือบขาว
ลูกพับ	กระจกใสตัดแสงสีเขียวหนา 6 มม
อุปกรณ์	พร้อมอุปกรณ์ครบชุด



น7

ลักษณะบาน	บานเปิด พร้อมช่องแสงกระจกติดตาย
วงกบ	อลูมิเนียมเคลือบขาว
กรอบบาน	อลูมิเนียมเคลือบขาว
ลูกพับ	กระจกใสตัดแสงสีเขียวหนา 6 มม
อุปกรณ์	พร้อมอุปกรณ์ครบชุด

น8

ลักษณะบาน	บานเกล็ด ช่วงบนบานกระทุ้ง
วงกบ	อลูมิเนียมเคลือบขาว
กรอบบาน	อลูมิเนียมเคลือบขาว
ลูกพับ	กระจกใส และบานเกล็ดหนา 6 มม
อุปกรณ์	พร้อมอุปกรณ์ครบชุด

น9

ลักษณะบาน	บานกระทุ้ง พร้อมช่องแสงกระจกฝ้าติดตาย
วงกบ	อลูมิเนียมเคลือบขาว
กรอบบาน	อลูมิเนียมเคลือบขาว
ลูกพับ	กระจกใสตัดแสงสีเขียวหนา 6 มม
อุปกรณ์	พร้อมอุปกรณ์ครบชุด

แบบขยายหน้าต่าง
มาตราส่วน 1 : 50

รายการประกอบแบบด้านวิศวกรรมโยธา

1. ซีเมนต์

- 1.1 ส่วนผสมของโครงสร้างคอนกรีตเสริมเหล็กทั้งหมดต้องใช้ PORTLAND CEMENT ประเภทที่ 1 ที่มีคุณสมบัติตามมาตรฐานผลิตภัณฑ์อุตสาหกรรมเท่านั้น
- 1.2 ถ้าไม่ได้ระบุเป็นอย่างอื่น ต้องมีส่วนผสมของซีเมนต์ไม่น้อยกว่า 325 กิโลกรัมต่อคอนกรีต 1 ลูกบาศก์เมตร

2. คอนกรีต

- 2.1 คอนกรีตที่ใช้สำหรับงานโครงสร้างของอาคารเช่นเสาเข็ม , ฐานราก , เสา และพื้น ฯลฯ ต้องมีกำลังอัดประลัยไม่น้อยกว่า 180ksc เมื่ออายุ 28 วัน โดยทดสอบจากแท่งคอนกรีตตัวอย่างรูปทรงกระบอก 150x300 มม
- 2.2 ADMIXTURE ที่ใช้ต้องมีคุณสมบัติตาม ASTM หรือ BS

3. งานเหล็ก

- 3.1 คุณสมบัติของเหล็กเสริมคอนกรีต มีดังนี้

ขนาดเหล็กเสริม mm.	ชั้นคุณภาพ	มาตรฐาน	หมายเหตุ
RB6 , RB9 DB12 ขึ้นไป	SR-24 SD-40	มอก 20-2543 มอก 24-2548	

- 3.2 เหล็กรูปพรรณ , เหล็กกล่องสำหรับก่อสร้าง

- 3.2.1 เหล็กรูปพรรณที่จะใช้ต้องมีคุณสมบัติตาม มอก 1227-2539 , มอก 1228-2549 หรือ JIS เหล็กกล่องที่ใช้ต้องมีคุณสมบัติตาม มอก 107-2533 หรือ JIS และเหล็กรูปพรรณเชื่อมประกอบจะต้องมีคุณสมบัติตาม มอก 1303-2538

- 3.2.2 เหล็กรูปพรรณทั้งหมดต้องเป็นของใหม่ ไม่เคยใช้งานมาก่อน ตรงไม่บิดเบี้ยว ไม่มีรอยตำหนิ ไม่มีสนิมกร่อน ไม่เปื้อนสี หรือน้ำมัน

- 3.2.3 การต่อเหล็กรูปพรรณ ถ้าไม่จำเป็นจริงๆแล้วห้ามต่อ ในกรณีที่มีการต่อเหล็ก รอยต่อของเหล็กต้องมีกำลังมากกว่าหรือเท่ากับเหล็กที่ไม่มีรอยต่อ การต่อให้ต้อจุดเดียวเท่านั้น และการต่อให้เป็นไปตามมาตรฐาน AISC

- 3.2.4 การประกอบารติดตั้ง ให้ดำเนินการตามมาตรฐาน AISC หรือตามมาตรฐานสำหรับอาคารเหล็ก รูปพรรณของ วสท ที่ 1015-40

- 3.2.5 ผู้รับจ้างจะต้องทำ ค้ำยัน ยึดโครง ให้เพียงพอเพื่อยึดโครงสร้างให้แน่นหนาอยู่ในแนวและตำแหน่งที่ต้องการ

- 3.2.6 องค์อาคารที่วางทาบหรือต่อเชื่อมจะต้องวางให้แนบสนิทเต็มหน้า

- 3.2.7 การเชื่อมต่อทั้งหมดให้ใช้วิธีเชื่อมด้วยไฟฟ้าการ (ELECTRLC ARC WELDING) โดยตลอดผิวหน้า สัมผัสการเชื่อมให้เป็นไปตามมาตรฐาน AWS ขนาดของรอยเชื่อมต้องไม่น้อยกว่าความหนาของแผ่นเหล็ก

- 3.2.8 ถ้าไม่ได้กำหนดให้เป็นอย่างอื่น รอยต่อระหว่างชิ้นส่วนเหล็กต่างๆ ให้ใช้วิธีเชื่อมตะขีบตลอดแนวชน

- 3.2.9 ผิวหน้าที่จะทำการเชื่อม ต้องสะอาดปราศจากสะเก็ดร่อน สนิมกรัน ไชมัน สี หรือสิ่งแปลกปลอมอื่นใด

- 3.2.10 ลวดเชื่อมต้องมีคุณสมบัติตาม มอก หรือ AWS หรือ AISC

- 3.2.11 ให้ทาสีกันสนิมไม่น้อยกว่า 2 ชั้น คุณภาพเทียบเท่า RUST O-LEAM , JOTAN , SIKKENS

4. เสาเข็ม

- 4.1 เสาเข็มคอนกรีตอัดแรง เป็นเสาเข็มของ MP , GPS , GEL , CPM , T-COM หรือเทียบเท่า หรือเสาเข็มเจาะ(ตามแบบแสดง)
- เสาเข็มคอนกรีตอัดแรง ขนาด ϕ -0.15x0.15 ม
 - เสาเข็มคอนกรีตอัดแรง ขนาด \square -0.18x0.18 ม พื้นที่หน้าตัดไม่น้อยกว่า 253 ตร.ซม
 - เสาเข็มคอนกรีตอัดแรง ขนาด \square -0.22x0.22 ม พื้นที่หน้าตัดไม่น้อยกว่า 351 ตร.ซม
 - เสาเข็มคอนกรีตอัดแรง ขนาด \square -0.26x0.26 ม พื้นที่หน้าตัดไม่น้อยกว่า 455 ตร.ซม
 - เสาเข็มเจาะ ขนาด ϕ 0.35 ม

- 4.2 กำลังรับน้ำหนักบรรทุกและความยาวเสาเข็มให้พิจารณาตามแบบรายละเอียด โดยความยาวเสาเข็มที่แท้จริง ณ ตำแหน่งที่ตั้งโครงการ อาจมีการเปลี่ยนแปลง แต่ทั้งนี้ให้กำหนดและตรวจสอบอีกครั้งโดยวิศวกรผู้ควบคุมงาน โดยเสาเข็มจะต้องมีกำลังรับน้ำหนักบรรทุกได้ไม่น้อยกว่าที่กำหนดตามแบบ


5. ระบบกันซึม

- 5.1 รายละเอียดและคุณสมบัติ

ส่วนของอาคาร	ชนิดและผลิตภัณฑ์	ผลิตภัณฑ์คุณภาพเทียบเท่า
- หลังคา ค.ส.ล - ห้องน้ำ	น้ำยาเคมีแบบกันซึม	BRUSHBOND ของ FOSROC LANKO 225 ของ DAVCO

6. ท่อไปและการเตรียมงาน

- 6.1 รายการประกอบแบบอื่นใดที่ไม่ได้กำหนดไว้ให้ถือปฏิบัติตาม บทกำหนดทั่วไปสำหรับการก่อสร้างอาคารคอนกรีตเสริมเหล็กของ วสท เป็นเกณฑ์
- 6.2 เนื่องจากคุณสมบัติของดินในกรุงเทพมหานคร แต่ละพื้นที่เขตมีความแตกต่างกันในด้านความสามารถในการรับน้ำหนักบรรทุกและมีระดับความลึกของชั้นทรายที่แตกต่างกัน ฉะนั้นก่อนทำการก่อสร้างเจ้าของอาคารและผู้รับจ้างต้องตรวจสอบความเหมาะสมของความยาวเสาเข็ม เพื่อให้มีค่าการรับน้ำหนักบรรทุกของเสาเข็มได้ไม่น้อยกว่าแบบที่กำหนดไว้
- 6.3 หากมีอุปสรรคในการเข้าพื้นที่ก่อสร้าง อันจะทำให้เกิดผลกระทบต่อความเดือดร้อนรำคาญ และเกิดความเสียหายจากการใช้เสาเข็มตอกกับอาคารข้างเคียง ให้สามารถใช้เสาเข็มเจาะเทียบเคียงความสามารถในการรับน้ำหนักบรรทุกได้

 สำนักงานโยธา กรุงเทพมหานคร		
โครงการ แบบบ้านยืมเพื่อประชาชน ระยะที่ 3		
ตามนโยบาย ม.ร.ว. สุขุมพันธุ์ บริพัตร ผู้ว่าราชการกรุงเทพมหานคร นายจุมพล สำเภาพล รองผู้ว่าราชการกรุงเทพมหานคร นางนันทา ชลิตานนท์ ปลัดกรุงเทพมหานคร		
ผู้อำนวยการสำนักงานโยธา		
รองผู้อำนวยการสำนักงานโยธา นายวิศักดิ์ เดชประพันธ์		
ผู้อำนวยการสำนักงานออกแบบ นายธีรพันธ์ บรรพต		
หัวหน้ากลุ่มงานสถาปัตยกรรม นายสินธุ์ บุญมีเกียรติ		
หัวหน้ากลุ่มงานวิศวกรรมอาคาร นายวิริยะ นงนุช		
สถาปนิก นางสาวสุนนมาลย์ กัญญา ๒๕๓๗/๒๒๒๑		
วิศวกรโครงสร้าง นายณัฐพล นาคพันธุ์ ๒๕๓๗/๒๒๒๑		
วิศวกรไฟฟ้า นายกิตติพงษ์ จิระเดชาก ๒๕๓๗/๒๒๒๑		
วิศวกรสุขาภิบาล นายมนัสวี อายะศิริ ๒๕๓๗/๒๒๒๑		
วิศวกรเครื่องกล		
นายช่างเขียนแบบ นายสุทธร บุณณะเสน		
แบบ บ้านพักอาศัย 3 ชั้น แบบที่ 092 ชื่อบ้าน สิรินครวิลิ		
เจ้าของ		
สถานที่		
แบบแสดง รายการประกอบแบบโครงสร้าง		
วันที่ : 30 พฤษภาคม 2557	เลขที่ : S-01	รวม : 9
แผ่นที่ : 14	รวมแผ่น : 31	
FILE :		
รายการแก้ไขแบบ		



สำนักงานโยธา
กรุงเทพมหานคร

โครงการ
แบบบ้านยี่มเพื่อประชาชน ระยะที่ 3

ตามนโยบาย
ม.ร.ว. สุขุมพันธุ์ บริพัตร
ผู้ว่าราชการกรุงเทพมหานคร
นายจุมพล สำเภาพล
รองผู้ว่าราชการกรุงเทพมหานคร
นางนันทา ชลิตานนท์
ปลัดกรุงเทพมหานคร

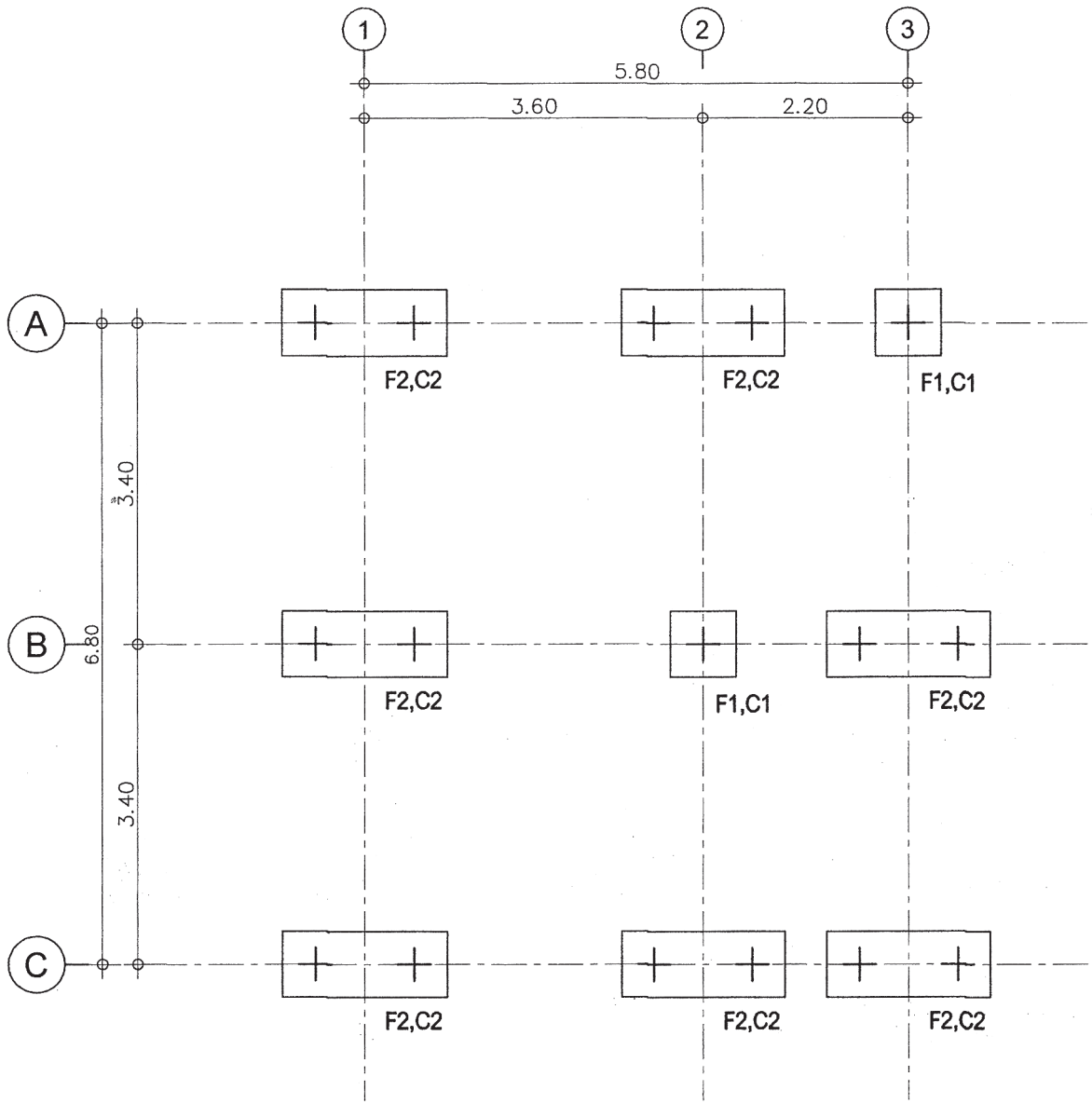
ผู้อำนวยการสำนักงานโยธา
รองผู้อำนวยการสำนักงานโยธา
นายวิศักดิ์ เติระพันธ์
ผู้อำนวยการสำนักงานออกแบบ
นายวิวัฒน์ บรรพต
หัวหน้ากลุ่มงานสถาปัตยกรรม
นายสินธุ์ บุญมีเกียรติ
หัวหน้ากลุ่มงานวิศวกรรมอาคาร
นายชวิยะ เมฆกุล

สถาปนิก
นางสาวสุนนมาลย์ กาญจนะ ส.ศ.ด.2221
วิศวกรโครงสร้าง
นายณัฐพล นาคพันธ์ ส.ศ.ด.7801
วิศวกรไฟฟ้า
นายดิเรกพงษ์ จิระเดชากร กท.ด.12282
วิศวกรสุขาภิบาล
นายมนัสวี อารยะศิริ กส.341
วิศวกรเครื่องกล
นายช่างเขียนแบบ
นายสุทธ บวรณะเสน

แบบ บ้านพักอาศัย 3 ชั้น
แบบที่ 092
ชื่อบ้าน สิรินธรจวลิ
เจ้าของ
สถานที่

แบบแสดง
ผังฐานราก
วันที่ : 30 พฤษภาคม 2557
วันที่ : S-02
รวม : 9
แผ่นที่ : 15
รวมแผ่น : 31

FILE :
รายการแก้ไขแบบ



ผังฐานราก
มาตราส่วน 1:75



สำนักงานโยธา
กรุงเทพมหานคร

โครงการ
แบบบ้านยี่มเพื่อประชาชน ระยะที่ 3

ตามนโยบาย
ม.ร.ว. สุขุมพันธุ์ บริพัตร
ผู้ว่าราชการกรุงเทพมหานคร
นายจุมพล สำเภาพล
รองผู้ว่าราชการกรุงเทพมหานคร
นางนันทนา ชลิตานนท์
ปลัดกรุงเทพมหานคร

ผู้อำนวยการสำนักงานโยธา
รองผู้อำนวยการสำนักงานโยธา
นายวิศักดิ์ เลิศระพันธ์
ผู้อำนวยการสำนักงานออกแบบ
นายวิเชนทร์ บรรทัด
หัวหน้ากลุ่มงานสถาปัตยกรรม
นายสินธุ์ชัย บุญเบิกชัย
หัวหน้ากลุ่มงานวิศวกรรมอาคาร
นายอริยะ เมษะกุล

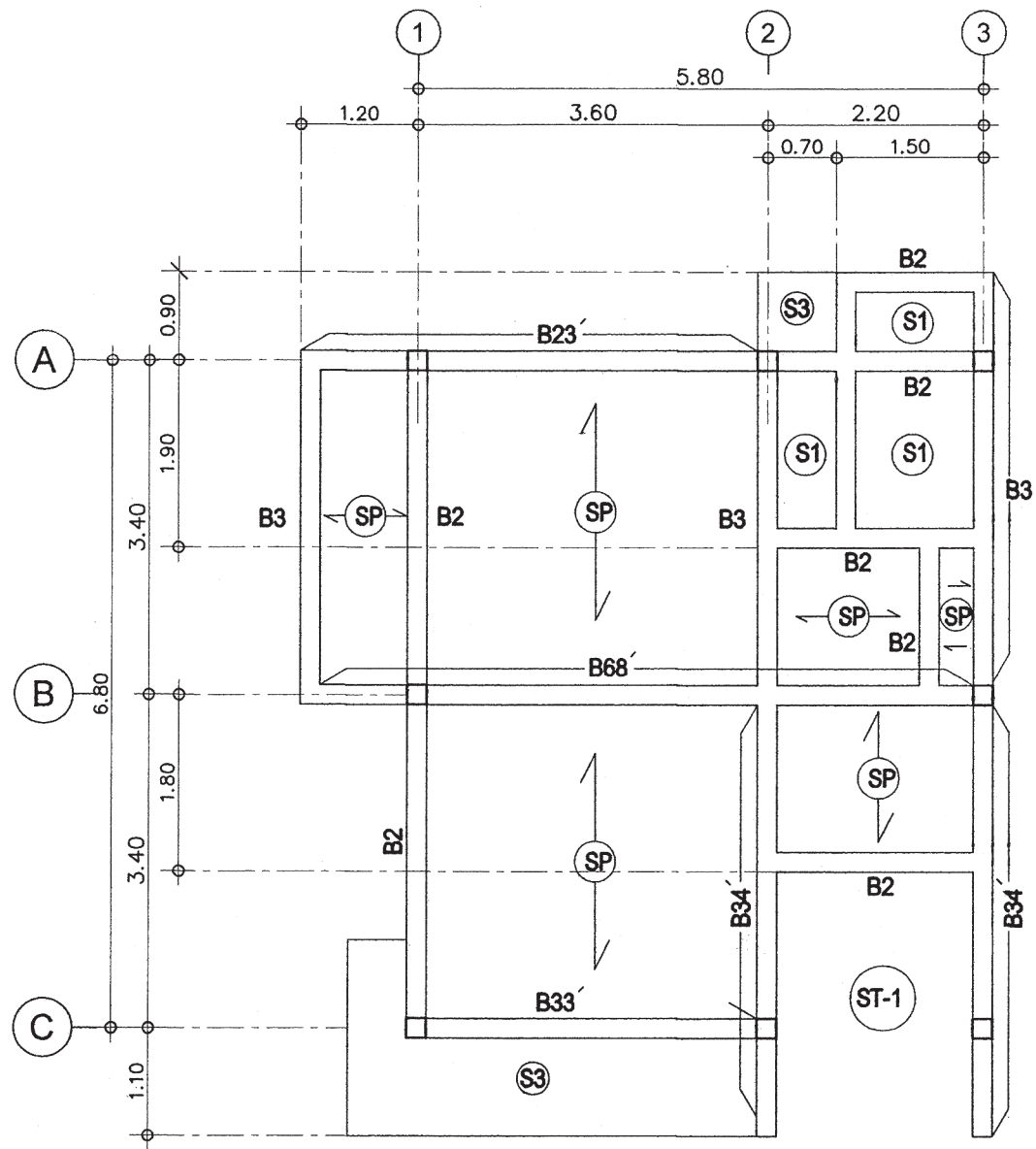
สถาปนิก
นางสาวสุนนภรณ์ กาญจนะ ส.ศ.ด.2221
วิศวกรโครงสร้าง
นายณัฐพล นาคพันธุ์ ส.ช.7801
วิศวกรไฟฟ้า
นายกิตติพงษ์ จิระเดชากร ภาท.12282
วิศวกรสุขาภิบาล
นายมนัสวี อารยะศิริ ภา.341
วิศวกรเครื่องกล
นายช่างเขียนแบบ
นายอตุร บุญละเสน

แบบ บ้านพักอาศัย 3 ชั้น
แบบที่ 092
ชื่อบ้าน สีวิมลจรัส
เจ้าของ
สถานที่

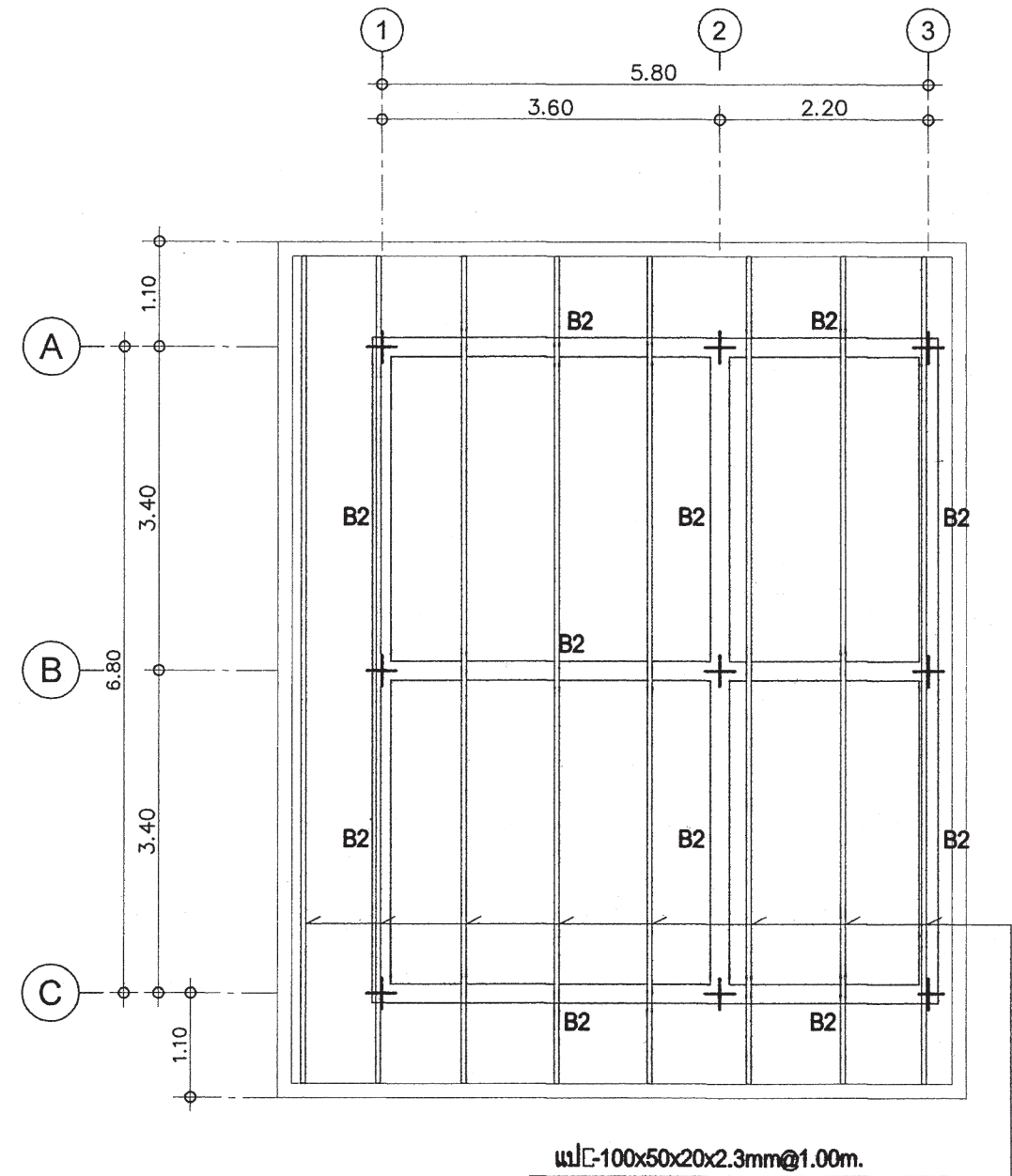
แบบแสดง
แปลนเสา, พื้น, คาน ชั้น 3
แปลนหลังคา
วันที่ : 30 พฤษภาคม 2557
วันที่ :
เลขที่ : S-04
รวม : 9

แผ่นที่	รวมแผ่น
17	31

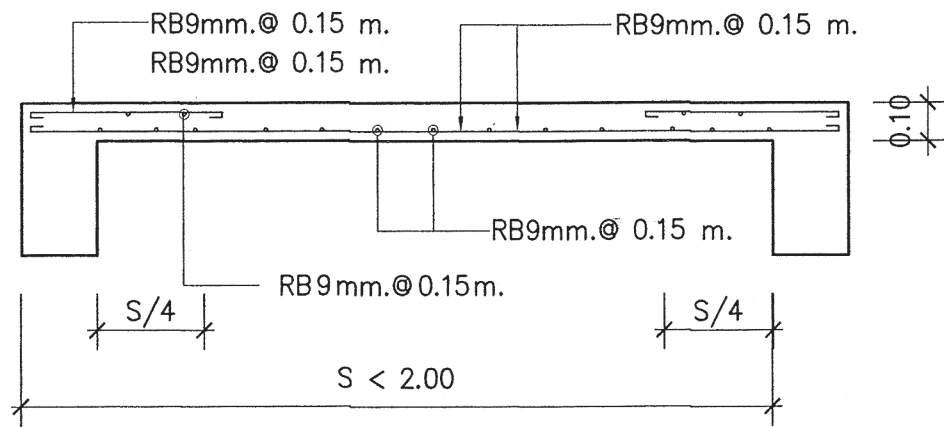
FILE :
รายการแก้ไขแบบ



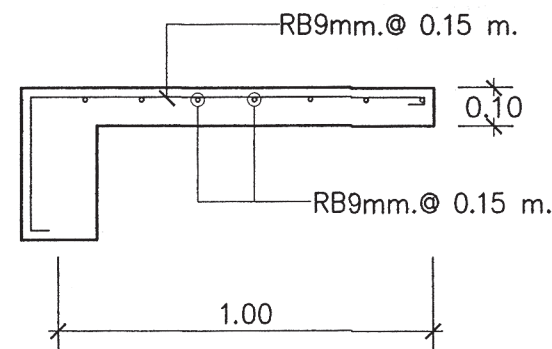
แปลนเสา, พื้น, คาน ชั้น 3
มาตราส่วน 1 : 75



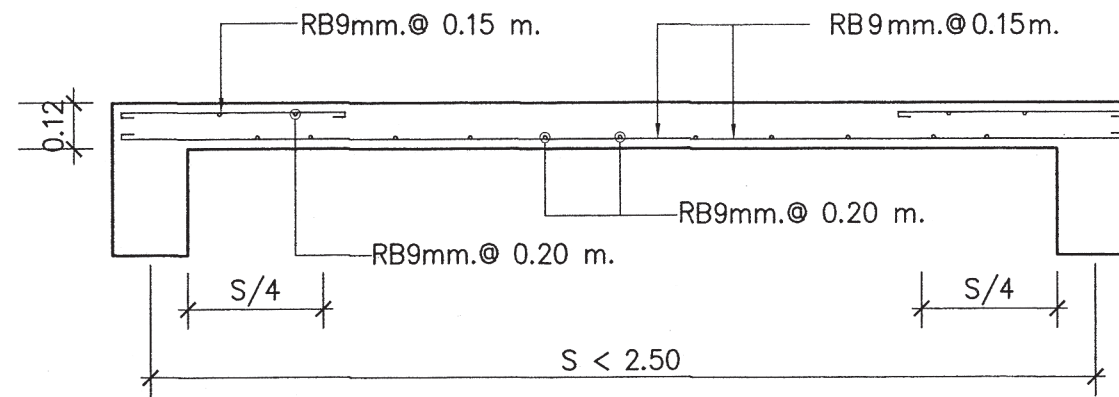
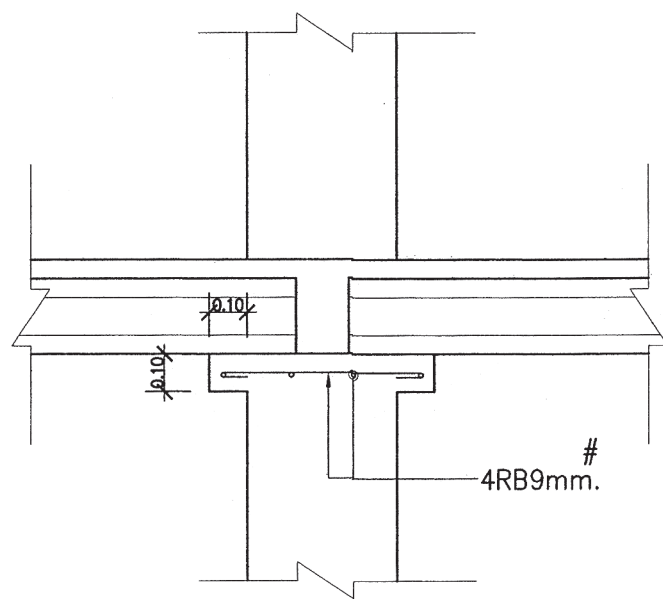
แปลนหลังคา
มาตราส่วน 1 : 75



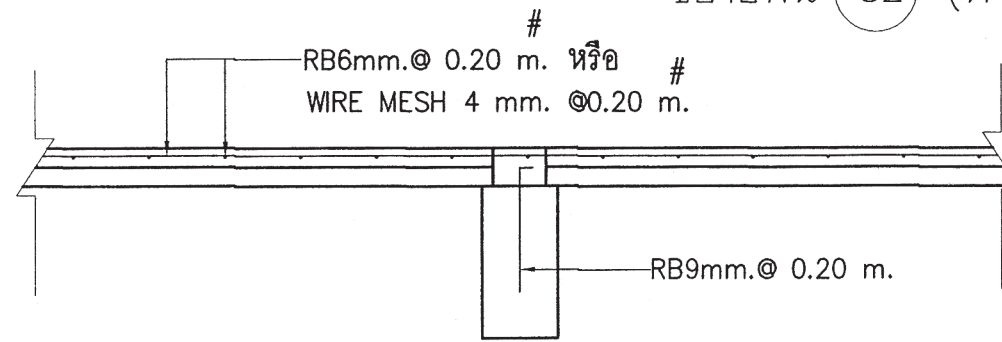
ขยายพื้นที่ (S1) (ด้านบน)



ขยายพื้นที่ (S3)

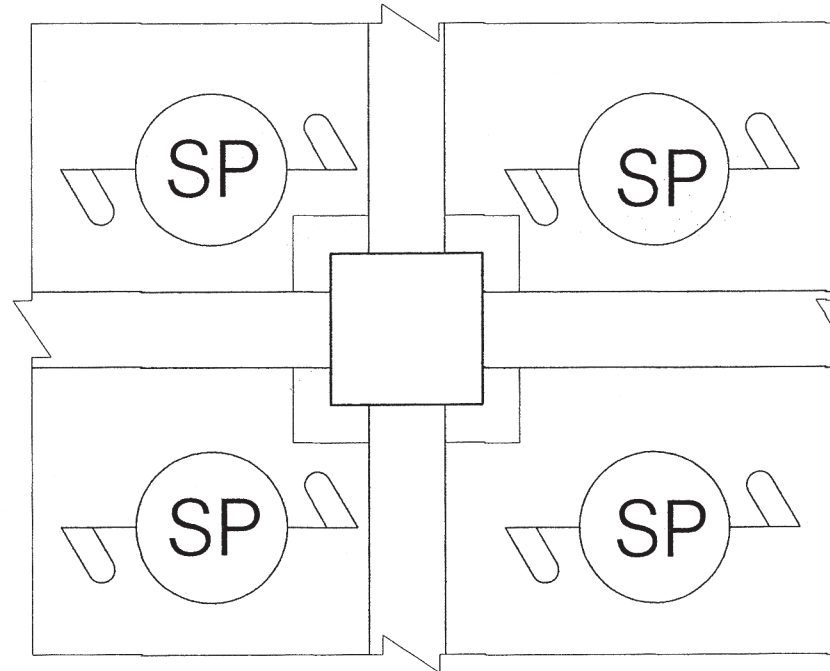


ขยายพื้นที่ (S2) (ด้านบน)



ขยายการวางพื้นที่สำเร็จรูป

หมายเหตุ พื้นที่ห้องน้ำ, กั้นสาด, ระเบียง ให้ผสมน้ำยากันซึม



ขยายการวางพื้นที่สำเร็จรูปบริเวณหัวเสา



สำนักงานโยธา
กรุงเทพมหานคร

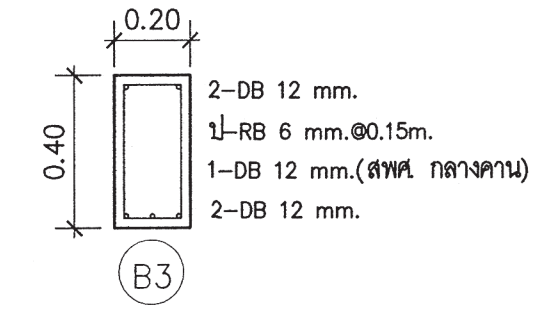
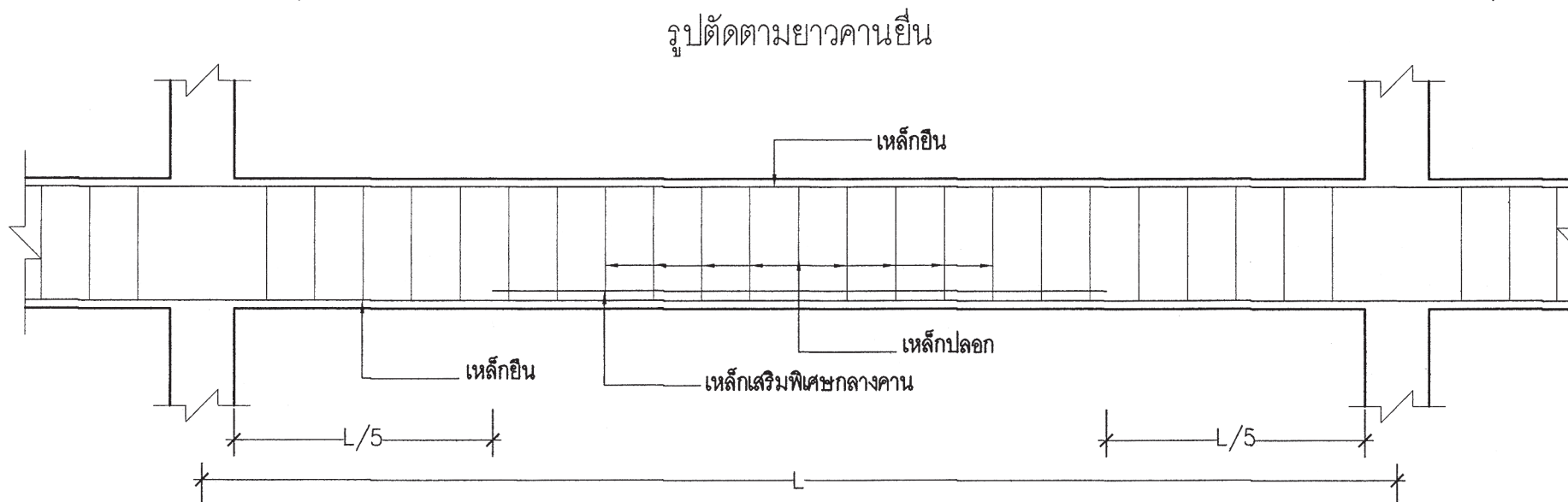
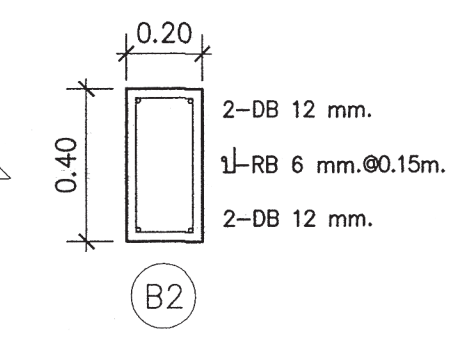
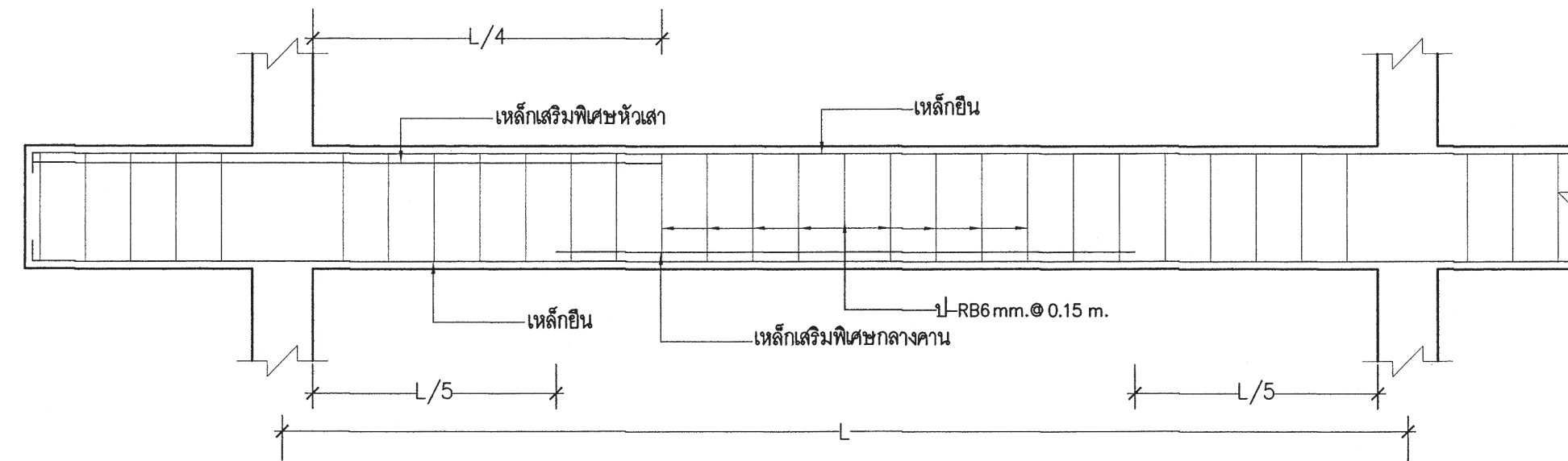
โครงการ
แบบบ้านยี่มเพื่อประชาชน ระยะที่ 3
ตามนโยบาย
ม.ร.ว. สุขุมพันธุ์ บริพัตร
ผู้ว่าราชการกรุงเทพมหานคร
นายจุมพล สำเภาพล
รองผู้ว่าราชการกรุงเทพมหานคร
นางนันทา ชลิตานนท์
ปลัดกรุงเทพมหานคร

ผู้อำนวยการสำนักงานโยธา	
รองผู้อำนวยการสำนักงานโยธา	
นายวิศักดิ์ เลิศประพันธ์	
ผู้อำนวยการสำนักงานออกแบบ	
นายวีรินทร์ บรรพต	
หัวหน้ากลุ่มงานสถาปัตยกรรม	
นายสินธุ์ บุญมี	
หัวหน้ากลุ่มงานวิศวกรรมอาคาร	
นายวิริยะ นงนกุล	
สถาปนิก	
นางสาวสุมนมมาลย์ กาญจนะ-ศิริ 2221	
วิศวกรโครงสร้าง	
นายณัฐพล นาคพันธุ์ 887801	
วิศวกรไฟฟ้า	
นายกิตติพงษ์ จิระเดชากร ภาพี12282	
วิศวกรสุขาภิบาล	
นายมนัสวี อารยะศิริ ภาส341	
วิศวกรเครื่องกล	
นายช่างเขียนแบบ	
นายอุทร บุรณะเสน	

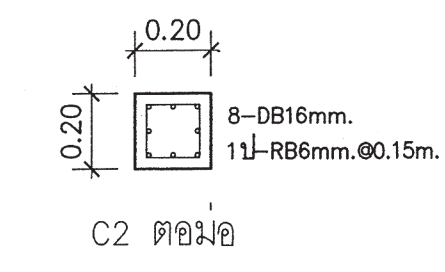
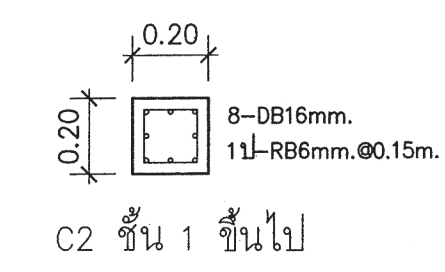
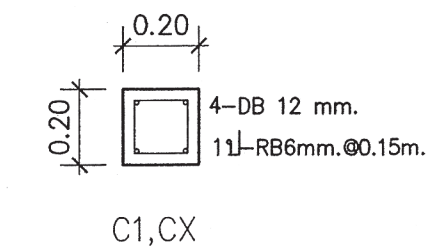
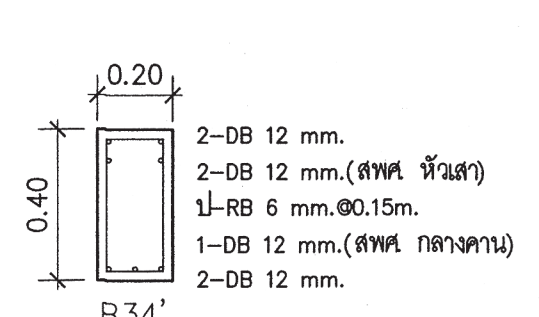
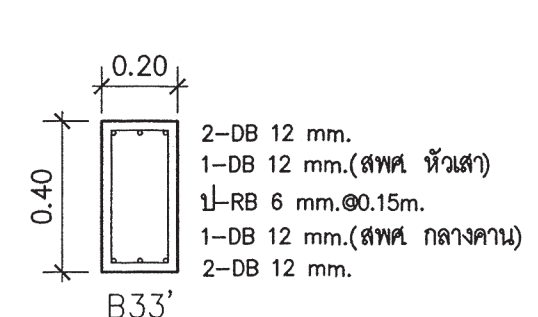
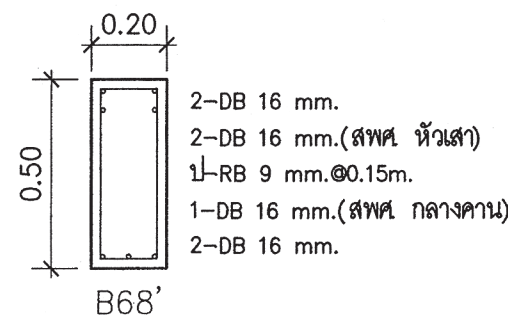
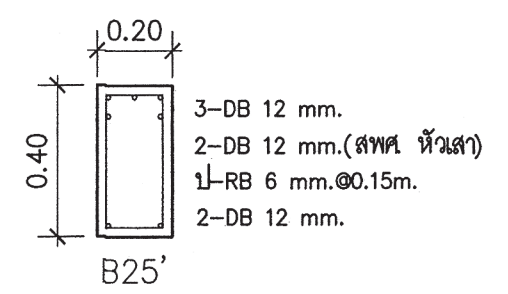
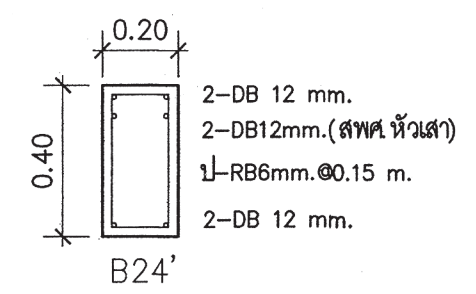
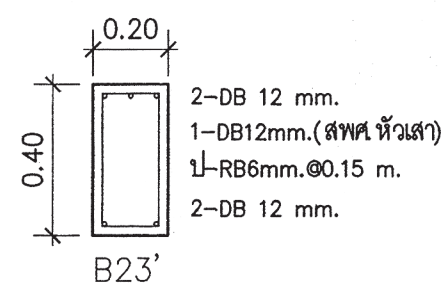
แบบ บ้านพักอาศัย 3 ชั้น
แบบที่ 092
ชื่อบ้าน สิริธนาวลี
เจ้าของ
สถานที่


แบบแสดง		
แบบขยายโครงสร้าง 1		
วันที่ : 30 พฤษภาคม 2557	เลขที่ : S-05	รวม : 9
แผ่นที่ : 18	รวมแผ่น : 31	

FILE :
รายการแก้ไขแบบ



รูปตัดตามยาวการเสริมเหล็กในคานทั่วไป



 สำนักงานโยธา กรุงเทพมหานคร		
โครงการ แบบบ้านยี่มเพื่อประชาชน ระยะที่ 3		
ตามนโยบาย ม.ร.ว. สุขุมพันธุ์ บริพัตร ผู้ว่าราชการกรุงเทพมหานคร นายจุมพล สำเภาพล รองผู้ว่าราชการกรุงเทพมหานคร นางนันทา ชลิตานนท์ ปลัดกรุงเทพมหานคร		
ผู้อำนวยการสำนักงานโยธา		
รองผู้อำนวยการสำนักงานโยธา นายวิศักดิ์ เดชประพันธ์		
ผู้อำนวยการสำนักงานออกแบบ นายชินทร์ บรรพต		
หัวหน้ากลุ่มงานสถาปัตยกรรม นายสินธุ์ บุญปักษ์		
หัวหน้ากลุ่มงานวิศวกรรมอาคาร นายอริยะ เมษะกุล		
สถาปนิก นางสาวสุนนมาลัย กาญจนะ ส.ศ.ด.2221		
วิศวกรโครงสร้าง นายณัฐพล นาคพันธุ์ ส.ย.7801		
วิศวกรไฟฟ้า นายกิตติพงษ์ จิระเชษฐภักดิ์ ส.พ.ด.12282		
วิศวกรสุขาภิบาล นายมนัสวี อารยะศิริ ส.ส.341		
วิศวกรเครื่องกล		
นายช่างเขียนแบบ นายอุทร บุรณะเสน		
แบบ บ้านพักอาศัย 3 ชั้น แบบที่ 092 ชื่อบ้าน สิรินครจวลี		
เจ้าของ		
สถานที่		
แบบแสดง แบบขยายโครงสร้าง 2		
วันที่ : 30 พฤษภาคม 2557	เลขที่ : S-06	รวม 9
แผ่นที่ 19	รวมแผ่น 31	
FILE :		
รายการแก้ไขแบบ		



สำนักงานโยธา
กรุงเทพมหานคร

โครงการ
แบบบ้านยี่มเพื่อประชาชน ระยะที่ 3

ตามนโยบาย
ม.ร.ว. สุขุมพันธุ์ บริพัตร
ผู้ว่าราชการกรุงเทพมหานคร
นายจุมพล สำเภาพล
รองผู้ว่าราชการกรุงเทพมหานคร
นางนันทา ชลิตานนท์
ปลัดกรุงเทพมหานคร

ผู้อำนวยการสำนักงานโยธา
รองผู้อำนวยการสำนักงานโยธา
นายวิศักดิ์ เลิศระพันธ์
ผู้อำนวยการสำนักงานออกแบบ
นายชินทร์ บรรทัด
หัวหน้ากลุ่มงานสถาปัตยกรรม
นายสินธุ์ บุญมี
หัวหน้ากลุ่มงานวิศวกรรมอาคาร
นายชวิษ ณะกุล

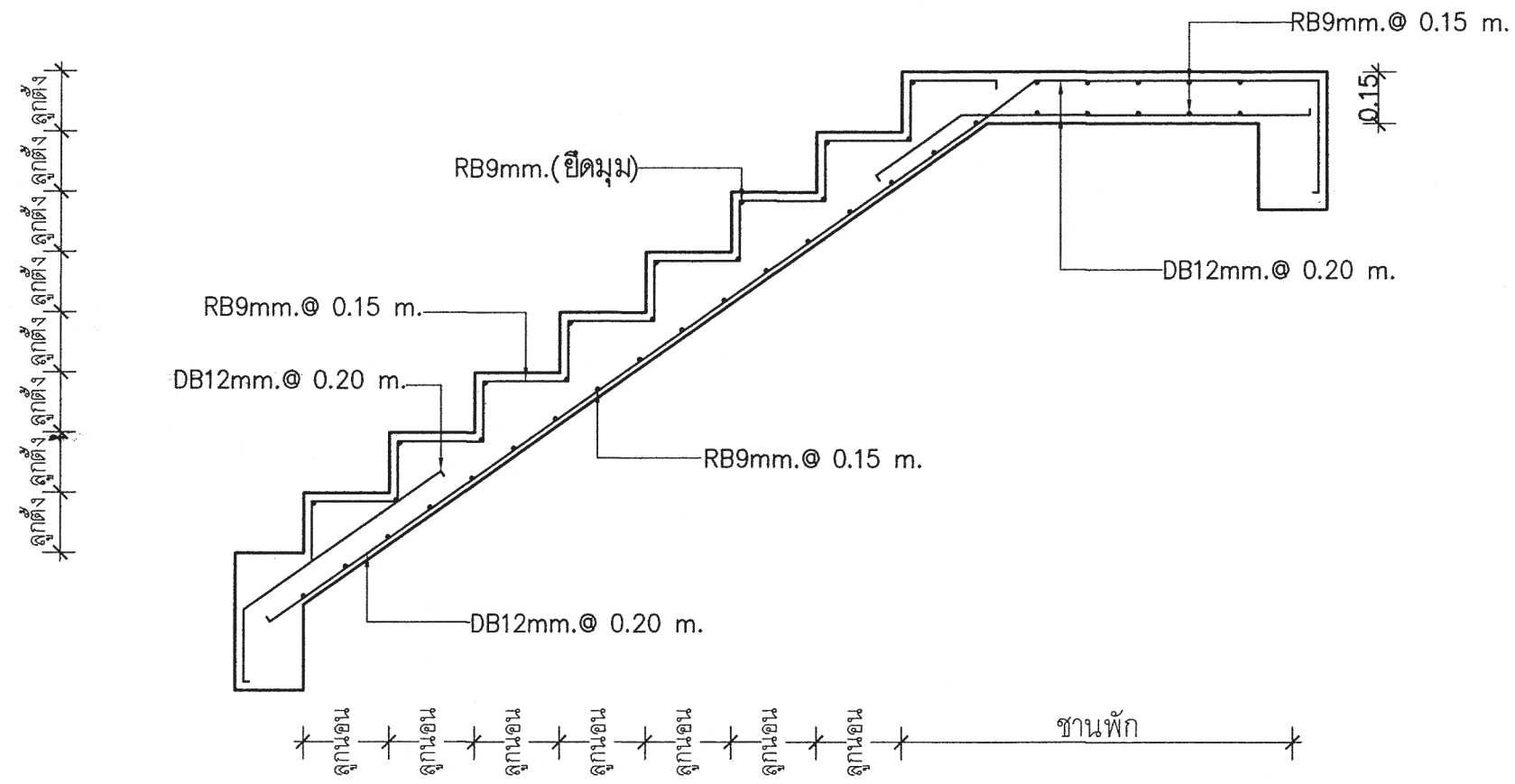
สถาปนิก
นางสาวสุนนมาลย์ ทนุจนะ ส.ศ.ด.2221
วิศวกรโครงสร้าง
นายณัฐพล นาคพันธุ์ ส.บ.7801
วิศวกรไฟฟ้า
นายดิศพงษ์ จิระเดชากร กฟ.ป.12282
วิศวกรสุขาภิบาล
นายณัฏวิ ชาญศิริ กส.341
วิศวกรเครื่องกล
นายช่างเขียนแบบ
นายสุทร บุณยะเสน

แบบ บ้านพักอาศัย 3 ชั้น
แบบที่ 092
ชื่อบ้าน ลีวินธรวลี
เจ้าของ
สถานที่

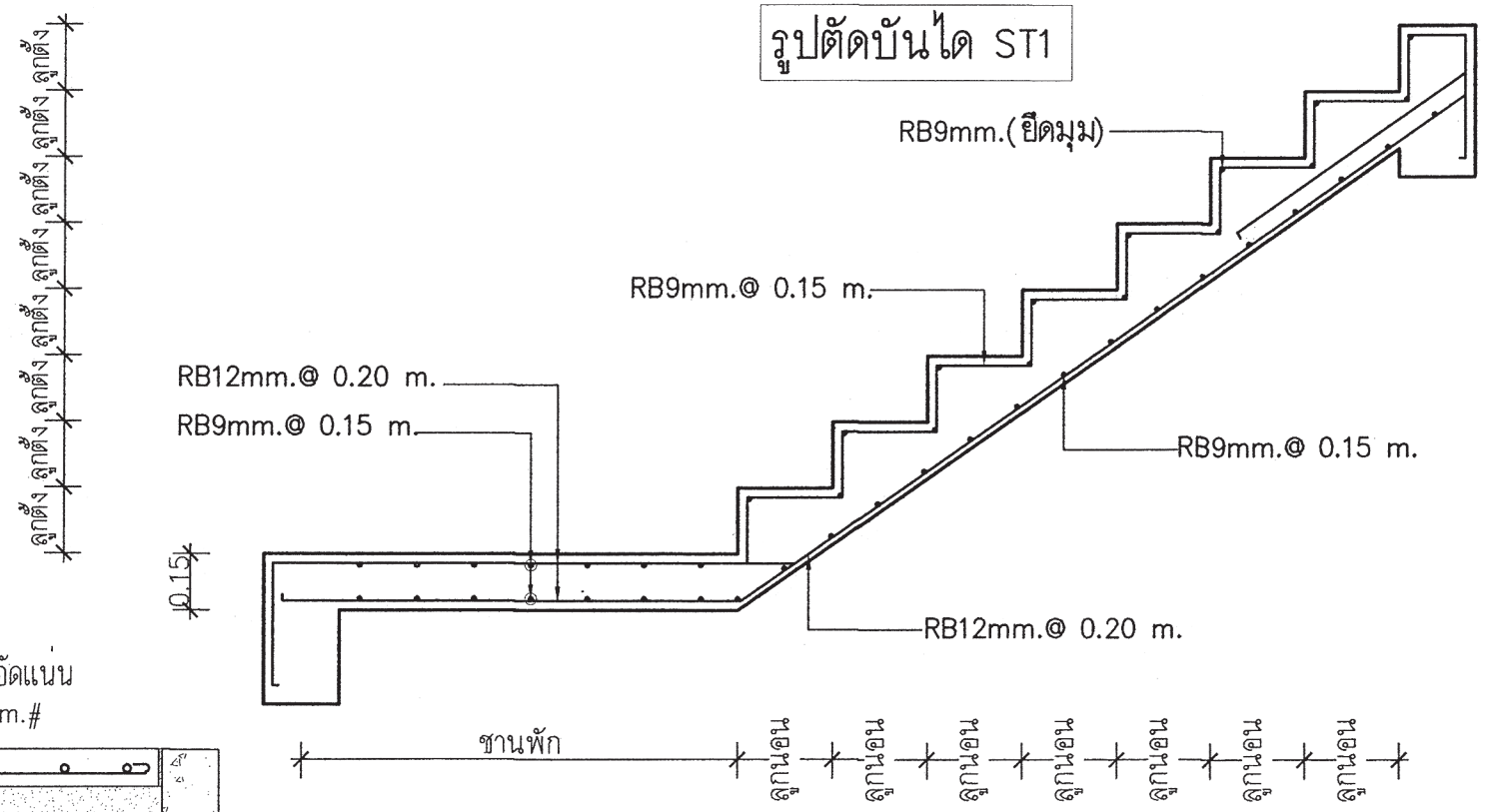
แบบแสดง
แบบขยายโครงสร้าง 3
วันที่ : 30 พฤษภาคม 2557
วันที่ : S-07
รวม 9

แผ่นที่ 20
รวมแผ่น 31

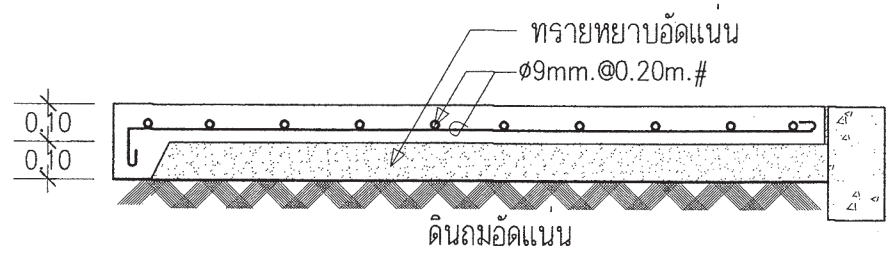
FILE :
รายการแก้ไขแบบ



รูปตัดบันได ST1



รูปตัดบันได ST1



DETAIL GS



สำนักงานโยธา
กรุงเทพมหานคร

โครงการ

แบบบ้านยี่มเพื่อประชาชน ระยะที่ 3

ตามนโยบาย

ม.ร.ว. สุขุมพันธุ์ บริพัตร
ผู้ว่าราชการกรุงเทพมหานคร
นายจุมพล สำเภาพล
รองผู้ว่าราชการกรุงเทพมหานคร
นางนันทนา ชลิตานนท์
ปลัดกรุงเทพมหานคร

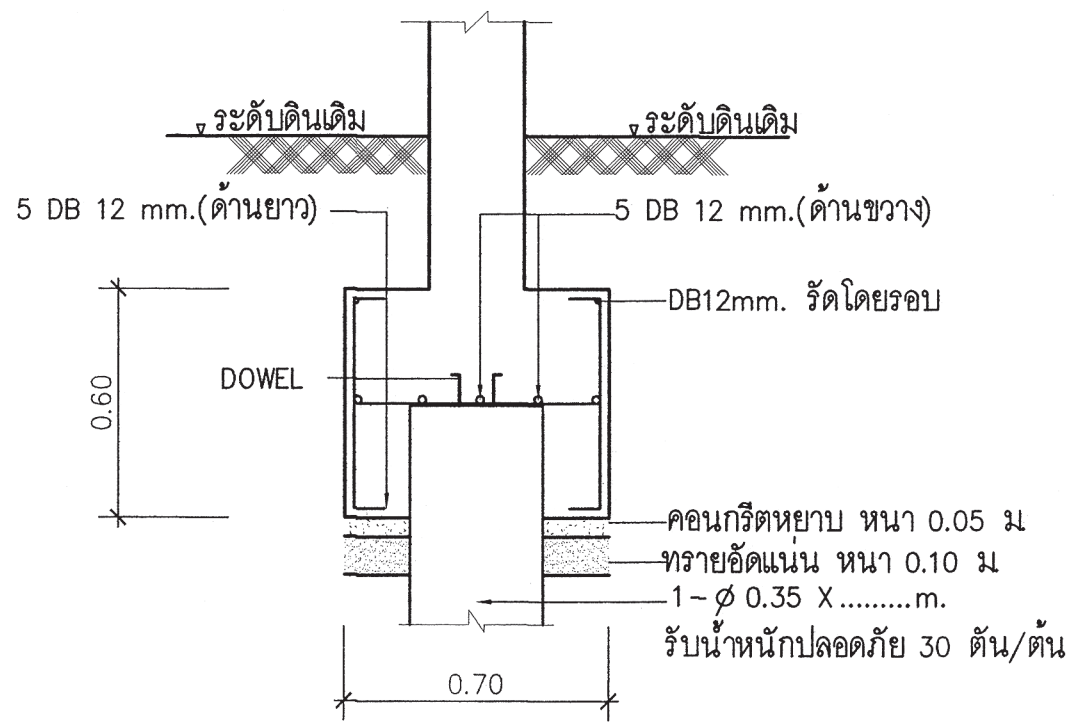
ผู้อำนวยการสำนักงานโยธา
รองผู้อำนวยการสำนักงานโยธา
นายทวิศักดิ์ เดชประพันธ์
ผู้อำนวยการสำนักงานออกแบบ
นายธีรวิทย์ บรรพต
หัวหน้ากลุ่มงานสถาปัตยกรรม
นายสินธุ์ชัย บุญเบิกชัย
หัวหน้ากลุ่มงานวิศวกรรมอาคาร
นายชวิษย์ มงคลกุล

สถาปนิก
นางสาวสุมนมมาลย์ กาญจนะ ส.ศ.ค. 2221
วิศวกรโครงสร้าง
นายณัฐพล นาคพันธ์ ส.ศ.ค. 7801
วิศวกรไฟฟ้า
นายกิตติพงษ์ จิระเดชาภรณ์ กท. 12282
วิศวกรสุขาภิบาล
นายมนัสวี อารยะศิริ กส. 341
วิศวกรเครื่องกล
นายช่างเขียนแบบ
นายสุทร บุณยะเสน

แบบ บ้านพักอาศัย 3 ชั้น
แบบที่ 092
ชื่อบ้าน สิริวิมลราชวัลย์
เจ้าของ
สถานที่

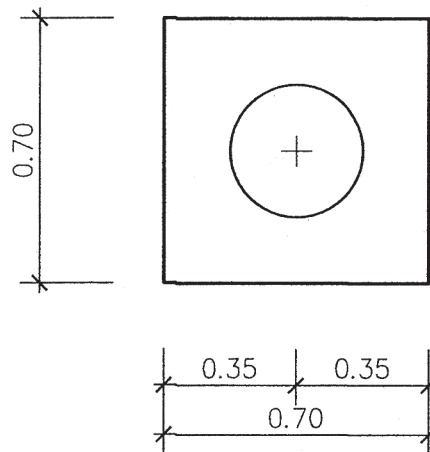
แบบแสดง
แบบขยายโครงสร้าง 4
วันที่ : 30 พฤษภาคม 2557
วันที่ : S-08
รวม : 9
แผ่นที่ : 21
รวมแผ่น : 31

FILE :
รายการแก้ไขแบบ



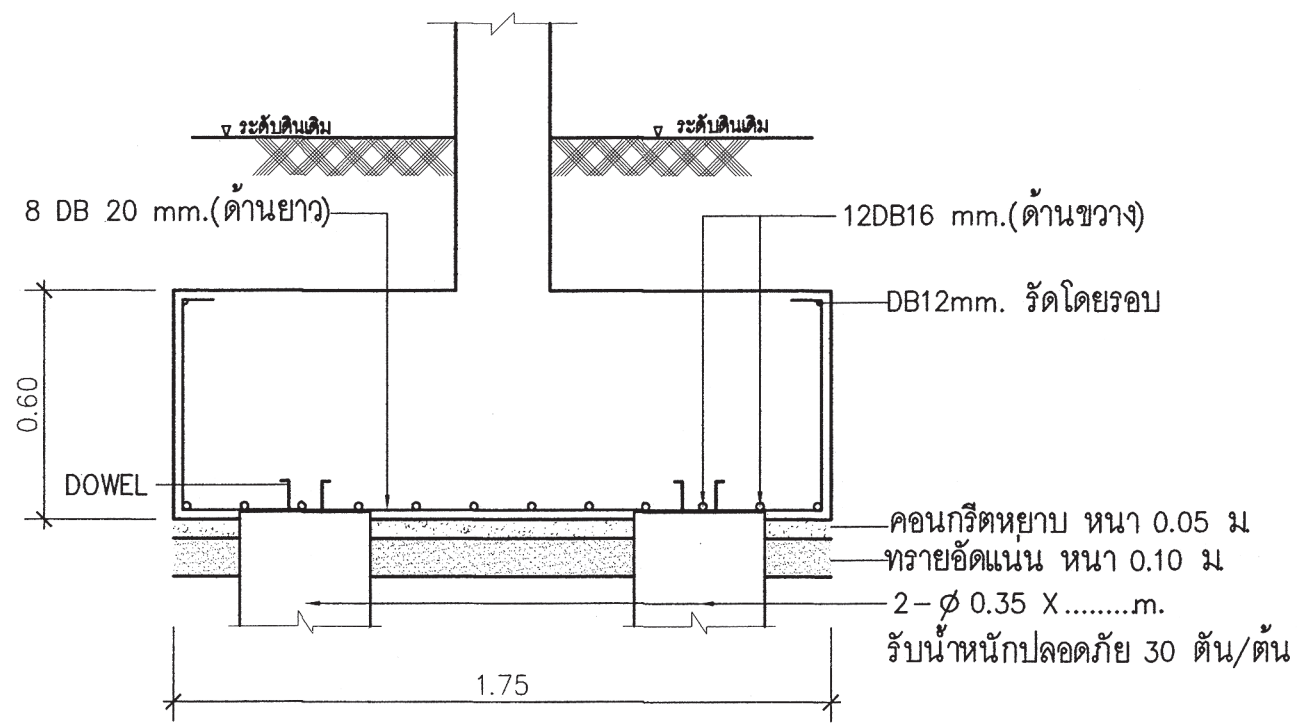
ขยายฐานราก F1A

มาตราส่วน 1:20



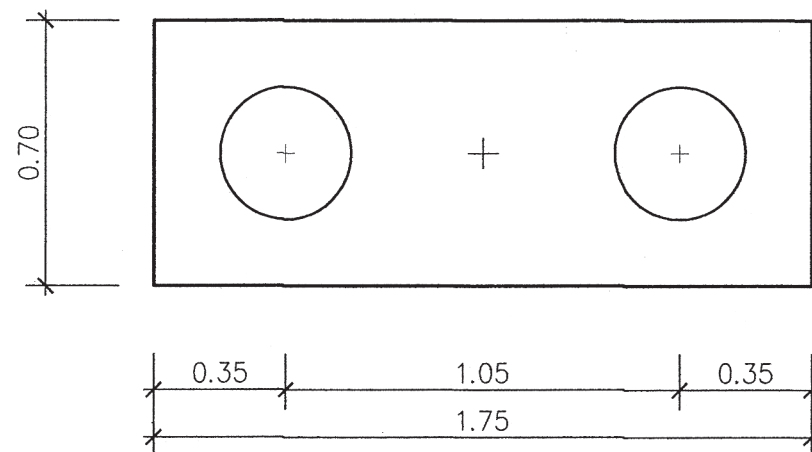
แปลนฐานราก F1A

มาตราส่วน 1:20



ขยายฐานราก F2A

มาตราส่วน 1:20



แปลนฐานราก F2A

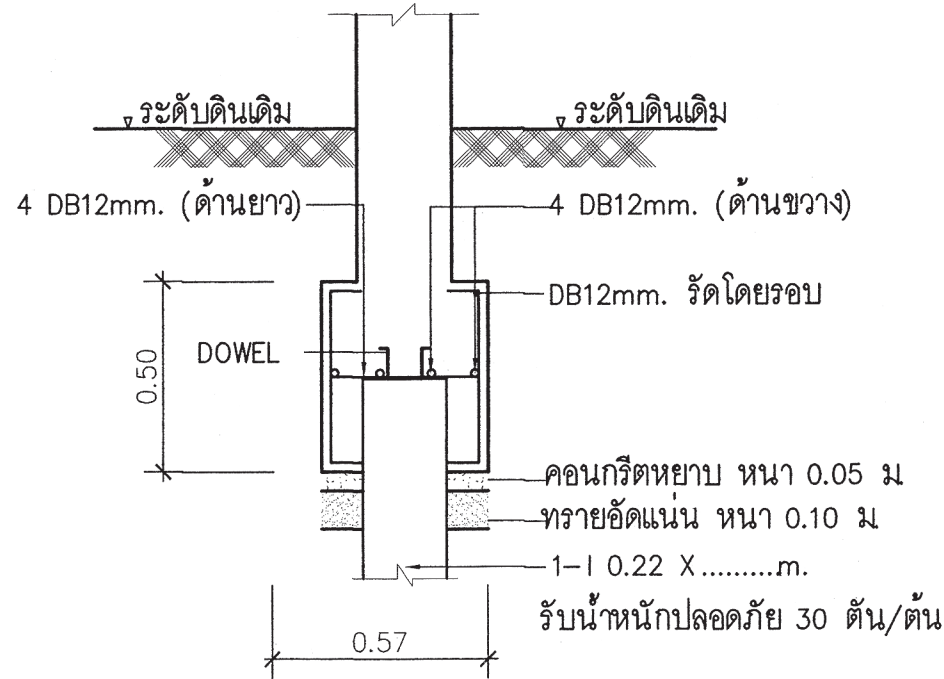
มาตราส่วน 1:20

หมายเหตุ
กรณีใช้ฐานราก เสาค้ำเข็มเจาะแทนฐานรากเสาค้ำเข็มตอก
ให้ใช้เทียบดังนี้ F1=F1A , F2=F2A , F3=F3A

หมายเหตุ

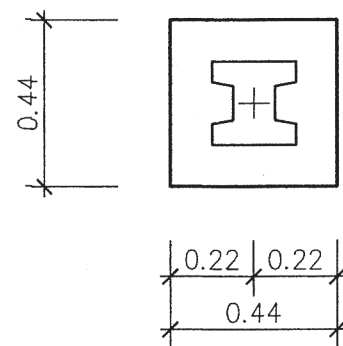
กรณีใช้ฐานราก เสาค้ำเข็มเจาะแทนฐานรากเสาค้ำเข็มตอก

ให้ใช้เทียบดังนี้ F1=F1A , F2=F2A , F3=F3A



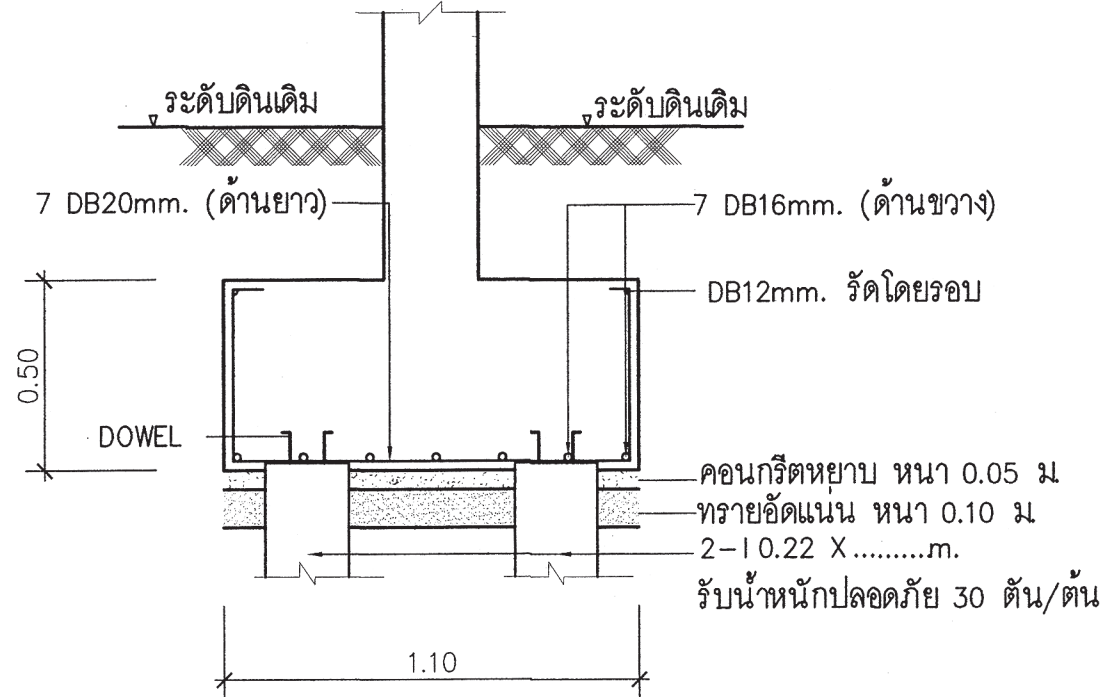
ขยายฐานราก F1

มาตราส่วน 1:20



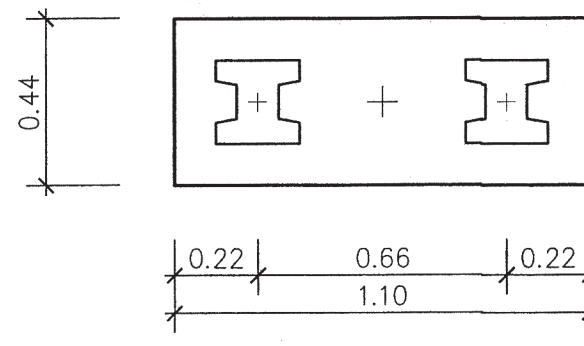
แปลนฐานราก F1

มาตราส่วน 1:20



ขยายฐานราก F2

มาตราส่วน 1:20



แปลนฐานราก F2

มาตราส่วน 1:20



สำนักงานโยธา
กรุงเทพมหานคร

โครงการ
แบบบ้านยืมเพื่อประชาชน ระยะที่ 3

ตามนโยบาย
ม.ร.ว. สุขุมพันธุ์ บริพัตร
ผู้ว่าราชการกรุงเทพมหานคร
นายจุมพล สำเภาพล
รองผู้ว่าราชการกรุงเทพมหานคร
นางนันทา ชลิตานนท์
ปลัดกรุงเทพมหานคร

ผู้อำนวยการสำนักงานโยธา
รองผู้อำนวยการสำนักงานโยธา
นายวิศักดิ์ เดชประพันธ์
ผู้อำนวยการสำนักงานออกแบบ
นายธีรพันธ์ บรรทัด
หัวหน้ากลุ่มงานสถาปัตยกรรม
นายสินธุ์ บุญนิษฐ์
หัวหน้ากลุ่มงานวิศวกรรมอาคาร
นายวิริยะ เมษกุล

สถาปนิก
นางสาวสุนนมาลย์ กาญจนะ ส.ศ.ด.2221
วิศวกรโครงสร้าง
นายณัฐพล นาคพันธ์ ส.ย.7801
วิศวกรไฟฟ้า
นายดิติพงษ์ จิระเดชากร กท.12282
วิศวกรสุขาภิบาล
นายมนัสวี อารยะศิริ กส.341
วิศวกรเครื่องกล

นายช่างเขียนแบบ
นายสุทธร บุรณะเสน

แบบ บ้านพักอาศัย 3 ชั้น
แบบที่ 092
ชื่อบ้าน สิริธนาวลี
เจ้าของ
สถานที่

แบบแสดง
แบบขยายโครงสร้าง 5
วันที่ : 30 พฤษภาคม 2557
วันที่ : S-09
รวม : 9

แผ่นที่ 22
รวมแผ่น 31

FILE :
รายการแก้ไขแบบ



สำนักงานโยธา
กรุงเทพมหานคร

โครงการ แบบบ้านยืมเพื่อประชาชน ระยะที่ 3
ตามนโยบาย ม.ร.ว. สุขุมพันธุ์ บริพัตร ผู้ว่าราชการกรุงเทพมหานคร นายจุมพล สำเภาพล รองผู้ว่าราชการกรุงเทพมหานคร นางนันทนา ชลิตานนท์ ปลัดกรุงเทพมหานคร

ผู้อำนวยการสำนักงานโยธา	
รองผู้อำนวยการสำนักงานโยธา	
นายทวิศักดิ์ เดชประพันธ์	
ผู้อำนวยการสำนักงานออกแบบ	
นายธีรวิทย์ บรรพต	
หัวหน้ากลุ่มงานสถาปัตยกรรม	
นายสินธุ์ บุญนิกร	
หัวหน้ากลุ่มงานวิศวกรรมอาคาร	
นายชัชเชะ เมษะกุล	

สถาปนิก นางสาวสุนันดาภรณ์ กาญจนะ ส.ศก.2221	
วิศวกรโครงสร้าง	
นายณัฐพล นาคพันธุ์ สข.7801	
วิศวกรไฟฟ้า	
นายคิตติพงษ์ จิระเดชกร ภาท.12282	
วิศวกรสุขาภิบาล	
นายณัฏวิ ธาระศิริ ภาส.341	
วิศวกรเครื่องกล	
นายช่างเขียนแบบ	
นายสมชาย กิ่งนะสมบัติ	

แบบ บ้านพักอาศัย 3 ชั้น
แบบที่ 092
ชื่อบ้าน สิรินครจวลิ
เจ้าของ
สถานที่

แบบแสดง รายการประกอบแบบไฟฟ้า ไดอะแกรมระบบไฟฟ้า		
วันที่ : 30 พฤษภาคม 2557	เลขที่ : E-01	รวม : 4
วันที่ : 23	รวมแผ่น : 31	

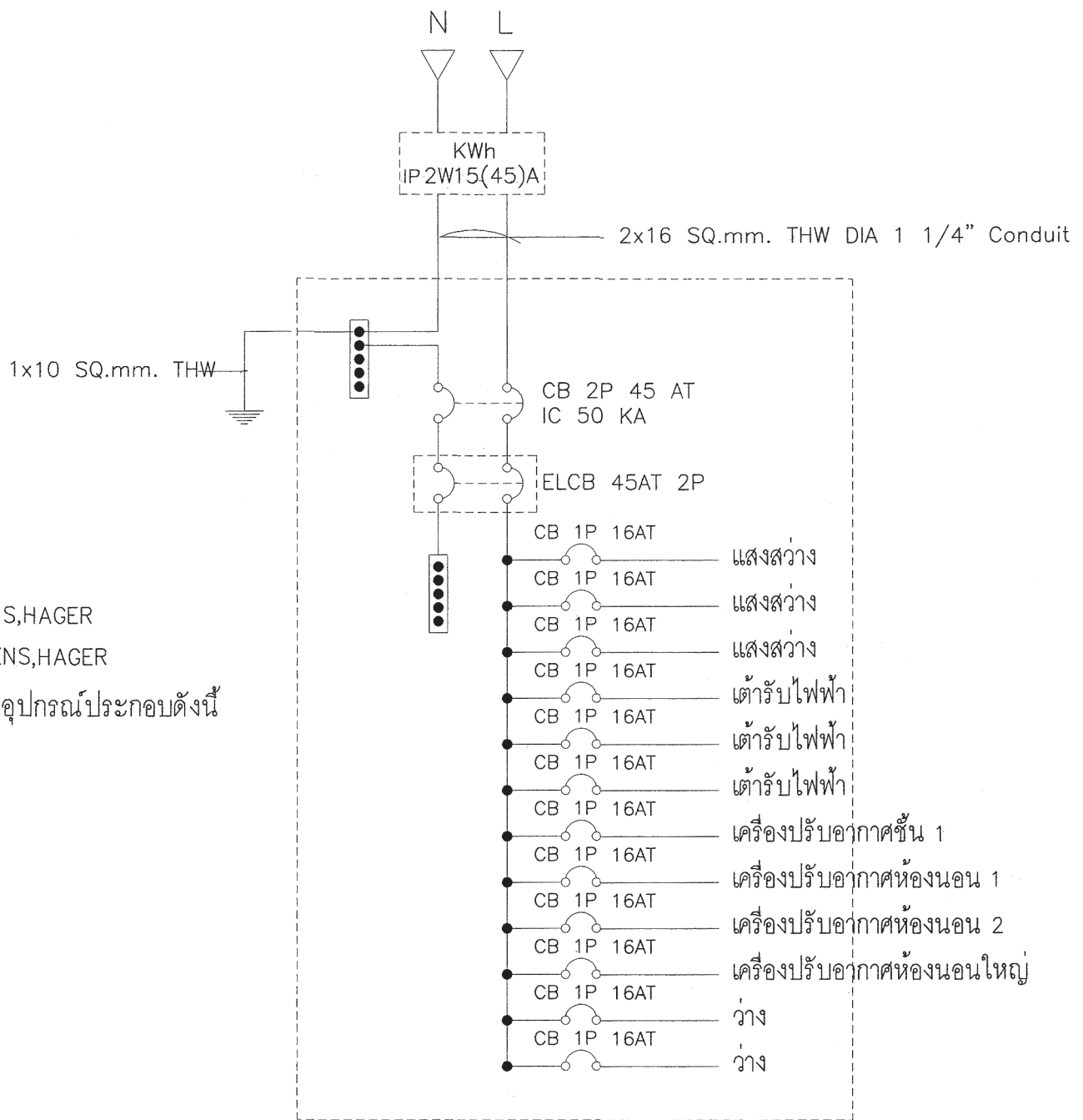
FILE :
รายการแก้ไขแบบ

สัญลักษณ์ระบบไฟฟ้า

- S สวิตช์ไฟฟ้าทางเดียว
- S2 สวิตช์ไฟฟ้าสองทาง
- ⊕ เต้ารับไฟฟ้าคู่ชนิดมีสายกราวด์
- เต้ารับสัญญาณโทรทัศน์
- ▲ เต้ารับสัญญาณโทรศัพท์
- ⊕ โคมไฟฟ้า DOWNLIGHT หลอด COMPACT FL. 1*11 วัตต์
- ⊕ โคมชาลาเปา หลอดฟลูออเรสเซนต์ 1*32 วัตต์
- ⊕ โคมไฟฟ้าฟลูออเรสเซนต์ 1*18 วัตต์
- ▣ CONSUMER UNIT

รายละเอียด

- ในการติดตั้ง ผู้รับจ้างต้องปฏิบัติตามกฎระเบียบข้อบังคับของการไฟฟ้าฯ
- วัสดุอุปกรณ์ที่ใช้
 - แผงสวิตช์อัตโนมัติเป็นผลิตภัณฑ์ SQUARE-D, ABB, MEM, CLIPSAL, SIEMENS, HAGER
 - CIRCUIT BREAKER เป็นผลิตภัณฑ์ SQUARE-D, ABB, MEM, CLIPSAL, SIEMENS, HAGER
 - ดวงโคมไฟฟ้า เป็นผลิตภัณฑ์ภายในประเทศที่มีเครื่องหมายการค้า โดยมีอุปกรณ์ประกอบดังนี้
 - หลอดฟลูออเรสเซนต์ มาตรฐาน มอก.236-2533
 - ขั้วรับหลอดและขั้วรับสตาทเตอร์ มาตรฐาน มอก.344-2530
 - สตาทเตอร์ มาตรฐาน มอก.183-2528
 - บัลลาสต์ มาตรฐาน มอก.23-2521
 - สายไฟฟ้าเป็นผลิตภัณฑ์ มาตรฐาน มอก. 11-2531
 - สวิตช์และเต้ารับไฟฟ้า เป็นผลิตภัณฑ์ NATIONAL, CLIPSAL, BTICINO, ABB
- หากมิได้กำหนดไว้เป็นอย่างอื่น ชนิดและขนาดของสายไฟฟ้าให้ใช้ดังนี้
 - สายเมนวงจรย่อย ให้ใช้สายขนาด 2.5 ตารางมิลลิเมตร
 - สายไฟฟ้าระหว่างดวงโคม และสายจากสวิตช์เข้าดวงโคม ให้ใช้สายขนาด 2.5 ตารางมิลลิเมตร
 - สายวงจรเต้ารับไฟฟ้า ให้ใช้สายขนาด 2.5 ตารางมิลลิเมตร
 - สายดิน ให้ใช้สายขนาดไม่ต่ำกว่า 1.5 ตารางมิลลิเมตร





สำนักงานโยธา
กรุงเทพมหานคร

โครงการ
แบบบ้านยืมเพื่อประชาชน ระยะที่ 3

ตามนโยบาย
ม.ร.ว. สุขุมพันธุ์ บริพัตร
ผู้ว่าราชการกรุงเทพมหานคร
นายจุมพล สำเภาพล
รองผู้ว่าราชการกรุงเทพมหานคร
นางนันทา ชลิตานนท์
ปลัดกรุงเทพมหานคร

ผู้อำนวยการสำนักงานโยธา
รองผู้อำนวยการสำนักงานโยธา
นายวิศักดิ์ เจริญพันธ์
ผู้อำนวยการสำนักงานออกแบบ
นายชินทร์ บรรพต
หัวหน้ากลุ่มงานสถาปัตยกรรม
นายสินธุ์ บุญมี
หัวหน้ากลุ่มงานวิศวกรรมอาคาร
นายวิยะ เมษกุล

สถาปนิก
นางศุภมาส นนทกุลย์ ภาณุพงษ์ ๕๕๓2221
วิศวกรโครงสร้าง
นายมีรุต นาคพันธุ์ ๕๖๗๐๑
วิศวกรไฟฟ้า
นายดิฬงษ์ จิระเดชกร ๖๗๑122๘2
วิศวกรสุขาภิบาล
นายมนัส อารยะศิริ ๖๓341
วิศวกรเครื่องกล

นายช่างเขียนแบบ
นายสมชาย กิ่งมะสมบัติ

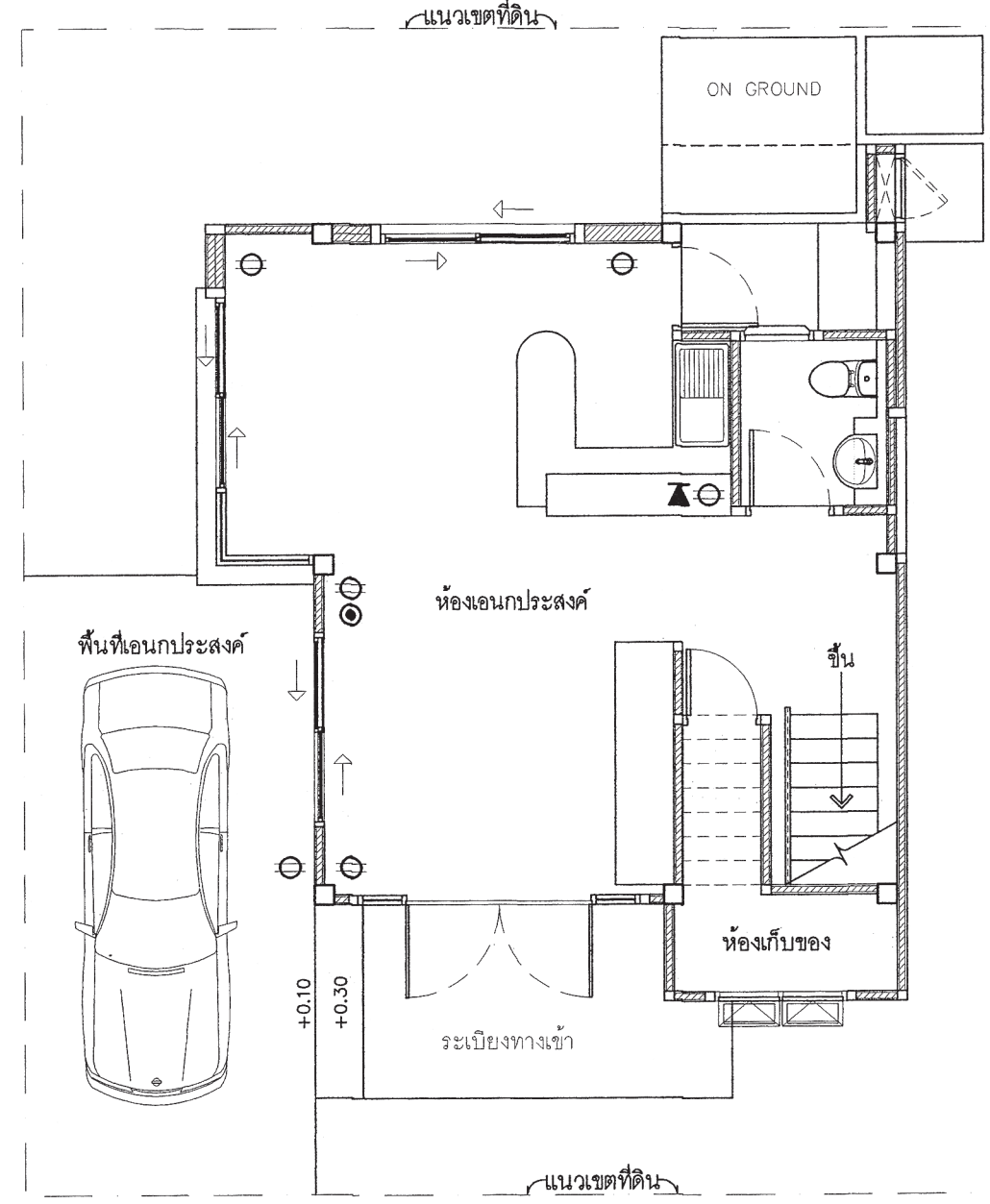
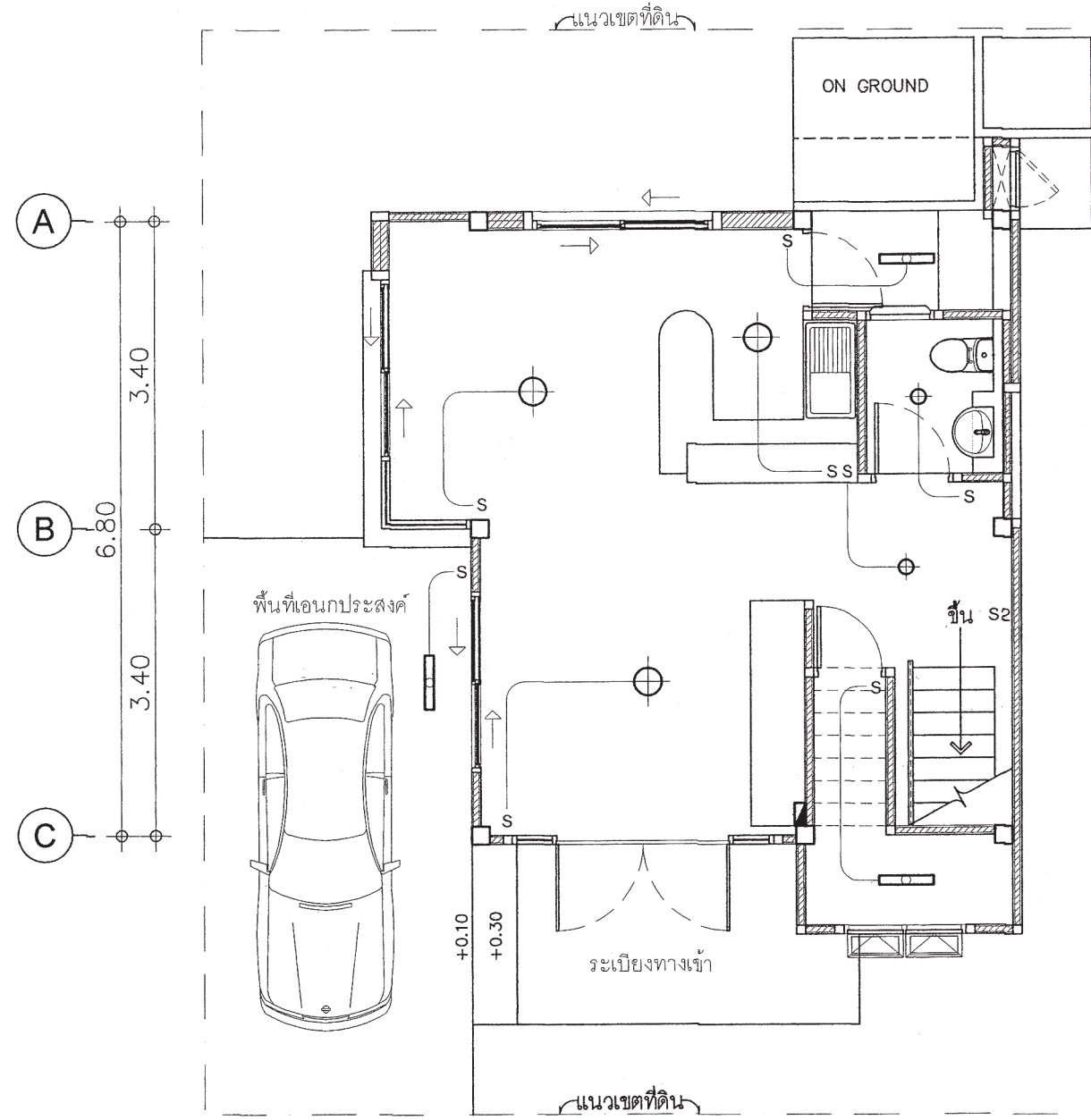
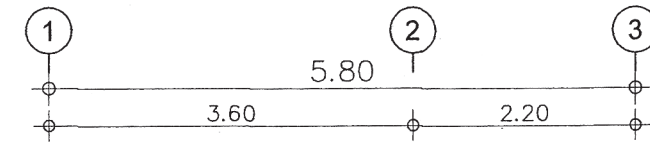
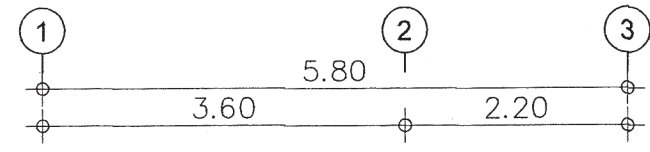
แบบ บ้านพักอาศัย 3 ชั้น
แบบที่ 092
ชื่อบ้าน สิริธนจวลิ

เจ้าของ
สถานที่

แบบแสดง
แปลนไฟฟ้าแสงสว่าง ชั้น 1
แปลนเต้ารับไฟฟ้า ชั้น 1
วันที่ : 30 พฤษภาคม 2557
วันที่ : E-02
รวม : 4

แผ่นที่ 24
รวมแผ่น 31

FILE :
รายการแก้ไขแบบ



แปลนไฟฟ้าแสงสว่าง ชั้น 1
มาตราส่วน 1: 75

แปลนเต้ารับไฟฟ้า ชั้น 1
มาตราส่วน 1: 75



สำนักงานโยธา
กรุงเทพมหานคร

โครงการ
แบบบ้านยืมเพื่อประชาชน ระยะที่ 3

ตามนโยบาย
ม.ร.ว. สุขุมพันธุ์ บริพัตร
ผู้ว่าราชการกรุงเทพมหานคร
นายจุมพล สำเภาพล
รองผู้ว่าราชการกรุงเทพมหานคร
นางนันทา ชลิตานนท์
ปลัดกรุงเทพมหานคร

ผู้อำนวยการสำนักงานโยธา
รองผู้อำนวยการสำนักงานโยธา
นายทวิศักดิ์ เติมระพันธ์
ผู้อำนวยการสำนักงานออกแบบ
นายธีรพันธ์ บรรพต
หัวหน้ากลุ่มงานสถาปัตยกรรม
นายสินธุ์ บุญมี
หัวหน้ากลุ่มงานวิศวกรรมอาคาร
นายวิริยะ เมษกุล

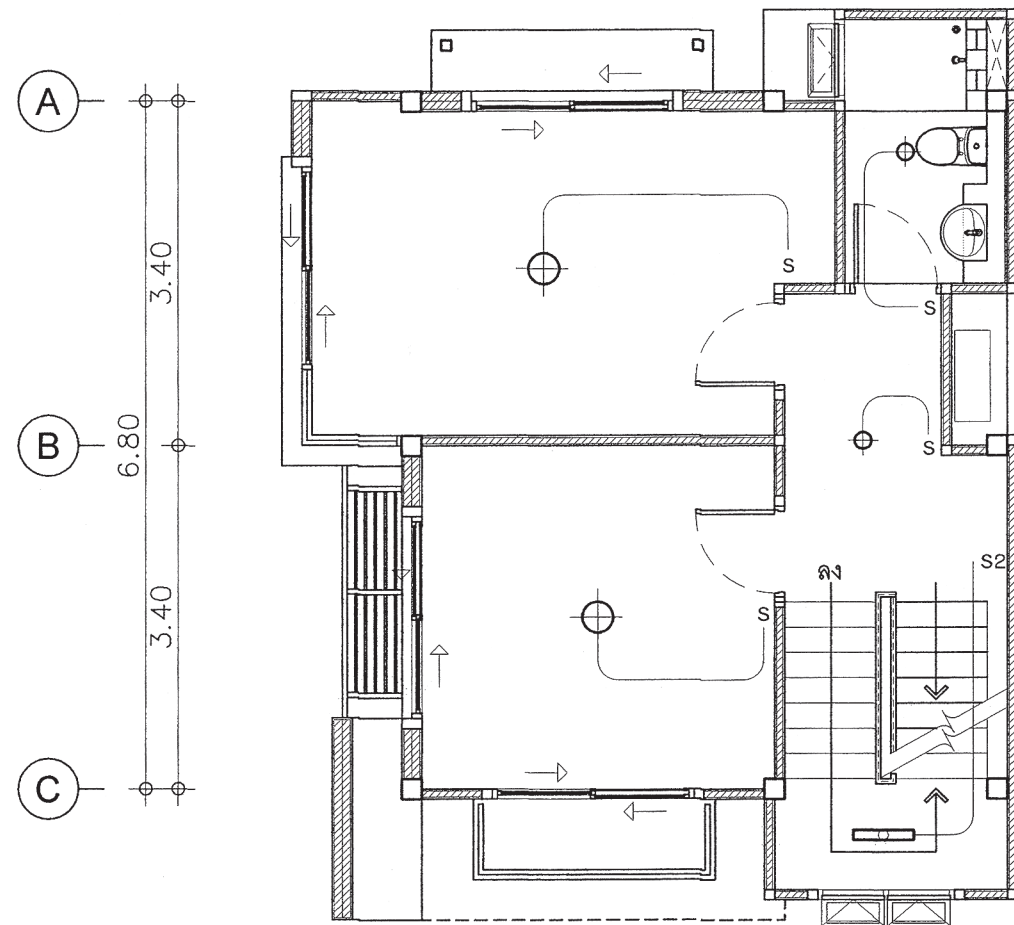
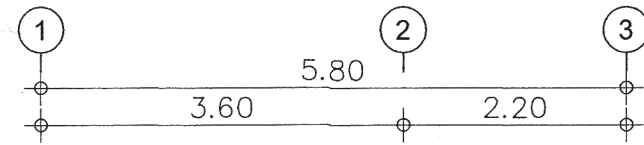
สถาปนิก
นางสาวสุนันดา ภาณุมาศ ๒๕๒๒
วิศวกรโครงสร้าง
นายณัฐพล นาคพันธ์ ๒๕๖๑
วิศวกรไฟฟ้า
นายดิฬง พิเศษ ๒๕๖๓
วิศวกรสุขาภิบาล
นายณัฐ ธาระศิริ ๒๕๖๑
วิศวกรเครื่องกล
นายช่างเขียนแบบ
นายสมชาย กิ่งมะสมบัติ

แบบ บ้านพักอาศัย 3 ชั้น
แบบที่ 092
ชื่อบ้าน สิรินธรจวลิ
เจ้าของ
สถานที่

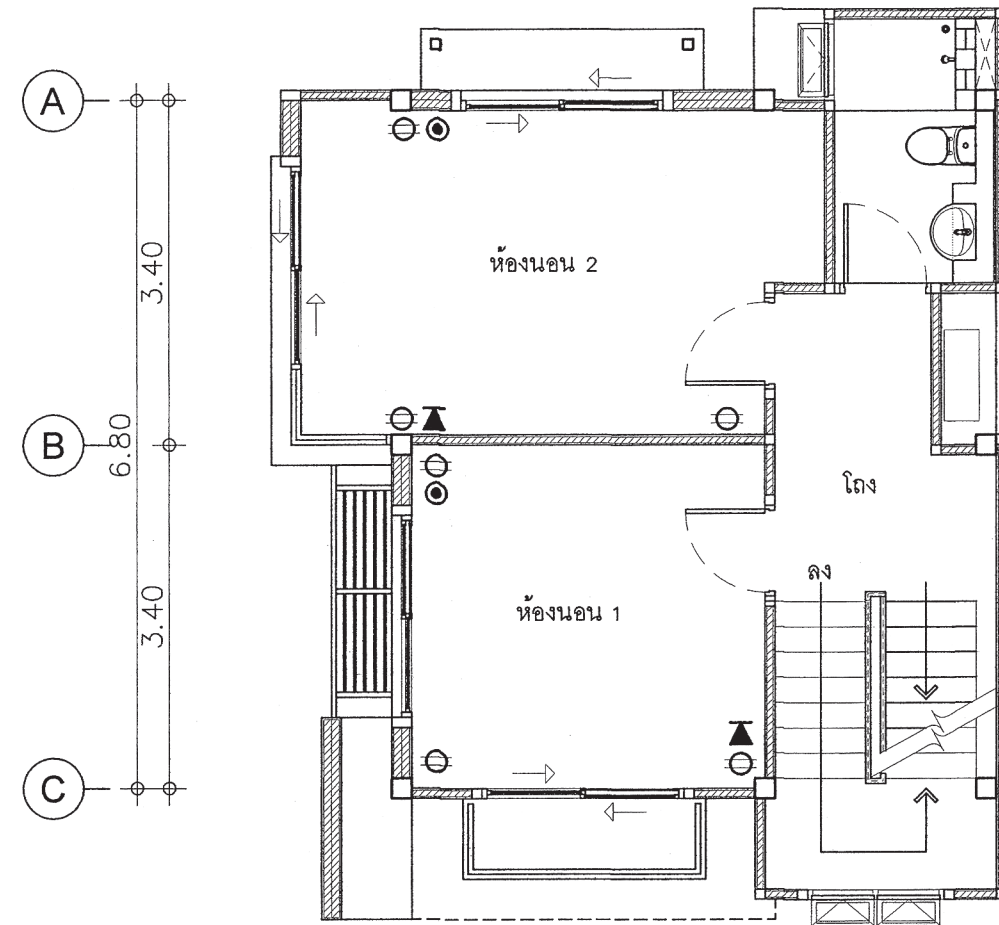
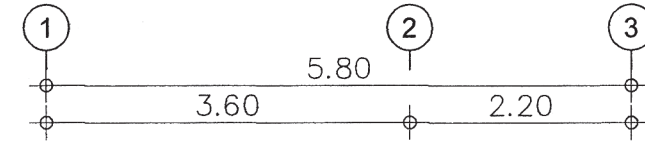
แบบแสดง
แปลนไฟฟ้าแสงสว่าง ชั้น 2
แปลนเต้ารับไฟฟ้า ชั้น 2
วันที่ : 30 พฤษภาคม 2557
วันที่ : E-03
รวม 4

แผ่นที่ 25
รวมแผ่น 31

FILE :
รายการแก้ไขแบบ



แปลนไฟฟ้าแสงสว่าง ชั้น 2
มาตราส่วน 1: 75



แปลนเต้ารับไฟฟ้า ชั้น 2
มาตราส่วน 1: 75



สำนักงานโยธา
กรุงเทพมหานคร

โครงการ
แบบบ้านยืมเพื่อประชาชน ระยะที่ 3

ตามนโยบาย
ม.ร.ว. สุขุมพันธุ์ บริพัตร
ผู้ว่าราชการกรุงเทพมหานคร
นายจุมพล สำเภาพล
รองผู้ว่าราชการกรุงเทพมหานคร
นางนันทนา ชลิตานนท์
ปลัดกรุงเทพมหานคร

ผู้อำนวยการสำนักงานโยธา
รองผู้อำนวยการสำนักงานโยธา
นายพิศักดิ์ เดชประพันธ์
ผู้อำนวยการสำนักงานออกแบบ
นายชินนท์ บรรทัด
หัวหน้ากลุ่มงานสถาปัตยกรรม
นายสินธุ์ บุญปักษ์
หัวหน้ากลุ่มงานวิศวกรรมอาคาร
นายชวีย์ เมฆะกุล

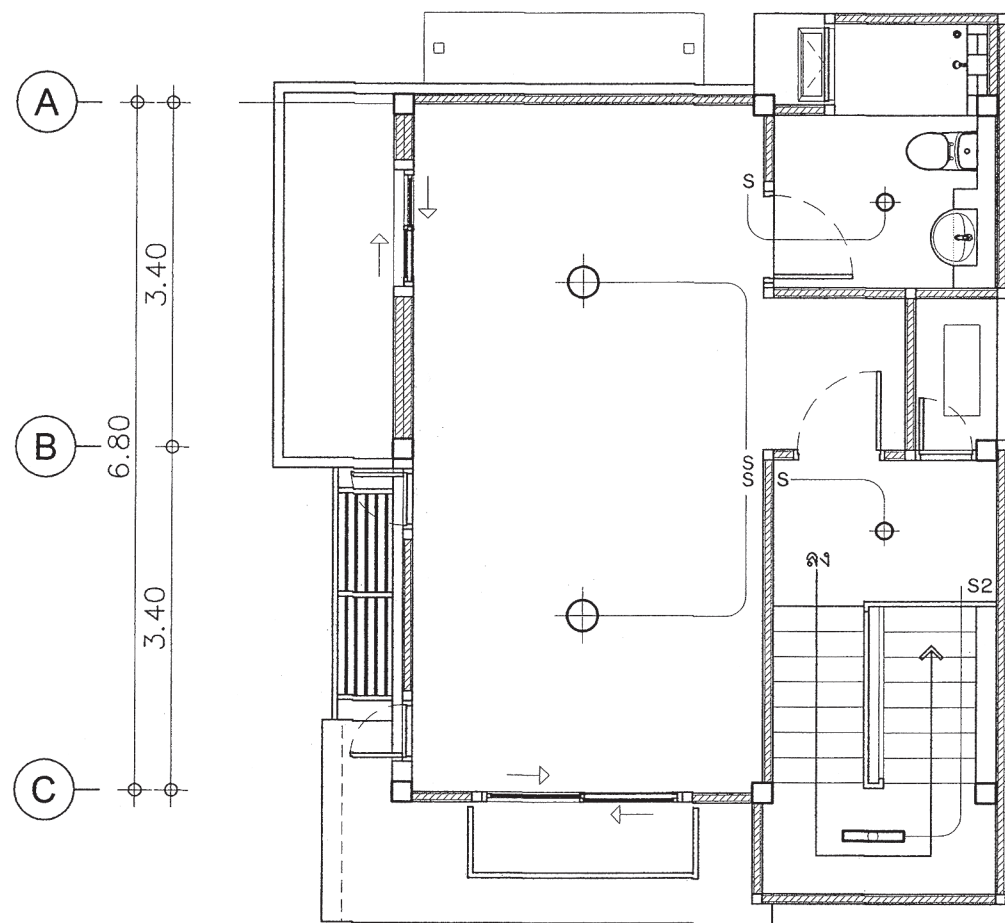
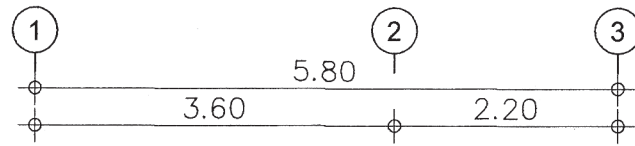
สถาปนิก
นางสาวสุมนมาลย์ กาญจนะ ส.ศ.ด.2221
วิศวกรโครงสร้าง
นายณัฐพล นาคพันธ์ สย.7801
วิศวกรไฟฟ้า
นายกิตติพงษ์ จิระชกร ภา.ป.12282
วิศวกรสุขาภิบาล
นายมนัส อารยะศิริ ภา.ส.341
วิศวกรเครื่องกล
นายช่างเขียนแบบ
นายสงขราย กิ่งนงสงภิติ

แบบ บ้านพักอาศัย 3 ชั้น
แบบที่ 092
ชื่อบ้าน สิวินรวลี
เจ้าของ
สถานที่

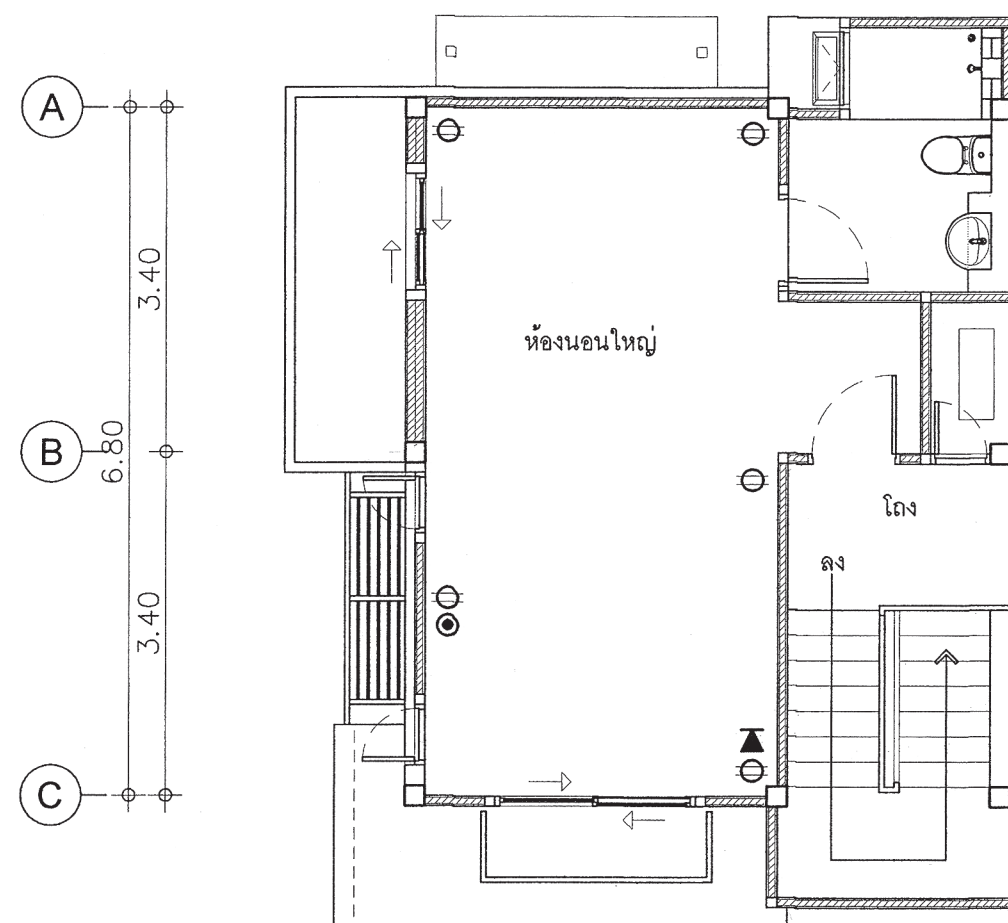
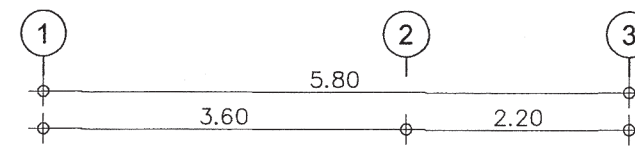
แบบแสดง
แปลนไฟฟ้าแสงสว่าง ชั้น 3
แปลนตัวรับไฟฟ้า ชั้น 3
วันที่ : 30 พฤษภาคม 2557
วันที่ : E-04
รวม : 4

แผ่นที่ 26
รวมแผ่น 31

FILE :
รายการแก้ไขแบบ



แปลนไฟฟ้าแสงสว่าง ชั้น 3
มาตราส่วน 1:75



แปลนตัวรับไฟฟ้า ชั้น 3
มาตราส่วน 1:75

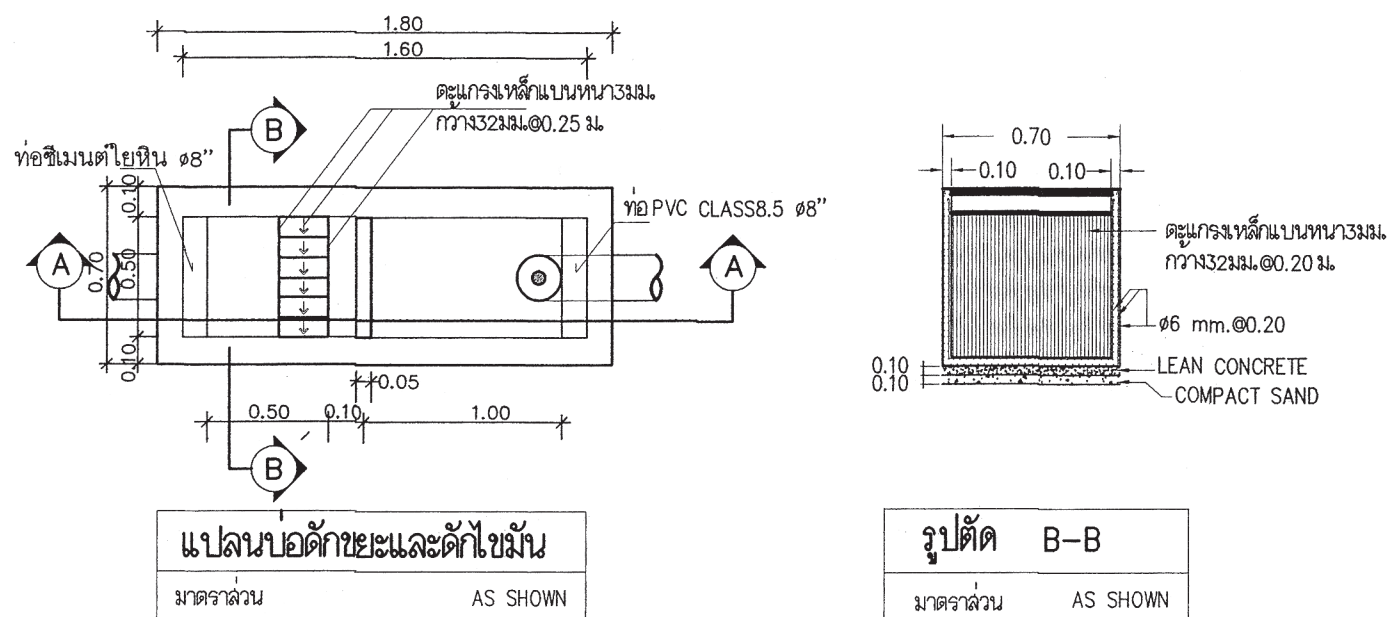
ตารางที่ 1 แสดงการเลือกใช้น้ำขนาดเครื่องสูบน้ำแบบอัตโนมัติสำหรับโครงการบ้านยืม

ขนาดเครื่องสูบน้ำ (วัตต์)	จำนวนห้องน้ำของบ้าน	จำนวนชั้นของบ้าน
100	1 - 3	1 - 2
150	4	1 - 2
200	5	2 - 3
250	6	2 - 3
300	7	2 - 3

ตารางที่ 2 แสดงการเลือกใช้น้ำขนาดถังเก็บน้ำแบบตั้งพื้นสำหรับโครงการบ้านยืม

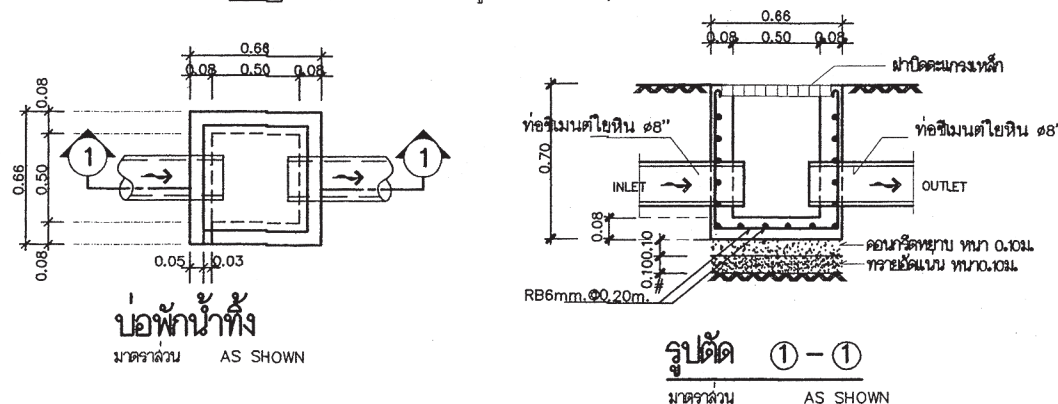
ชื่อ	จำนวนห้องนอนของบ้าน	ความจุ (ลบ.ม.)
ถังเก็บน้ำ 1 (WT1)	1 - 2	1
ถังเก็บน้ำ 2 (WT2)	3 - 4	2
ถังเก็บน้ำ 3 (WT3)	5 - 6	3

ถังเก็บน้ำที่ใช้ ทำจากวัสดุไฟเบอร์กลาสเสริมแรงผลิตตามมาตรฐาน มอก. 435 - 2548



หมายถึง : บ่อตรวจคุณภาพน้ำ (ก่อนระบายลงสู่ท่อสาธารณะ)
: บ่อดักขยะและบ่อตรวจคุณภาพน้ำ (ก่อนระบายลงสู่ท่อสาธารณะ)

สัญลักษณ์ บ่อดัก : (ก่อนระบายลงสู่ท่อสาธารณะ)



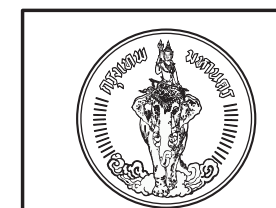
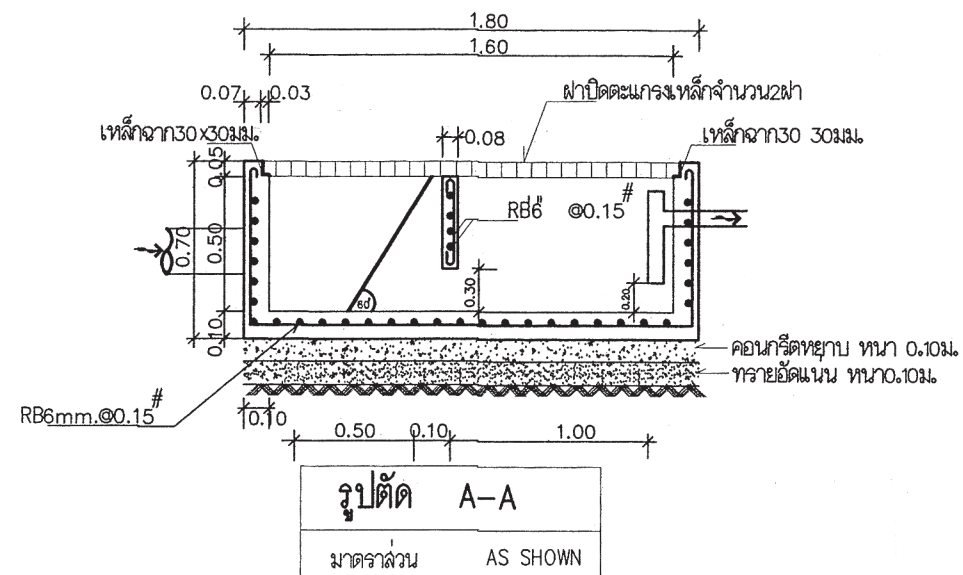
ตารางที่ 3 แสดงการเลือกใช้น้ำขนาดถังบำบัดน้ำเสียแบบฝังใต้ดินสำหรับโครงการบ้านยืม

ชื่อ	จำนวนห้องนอนของบ้าน	ปริมาณการบำบัด (ลบ.ม./วัน)
ถังบำบัดน้ำเสีย 1 (WWTP 1)	1 - 2	1
ถังบำบัดน้ำเสีย 2 (WWTP 2)	3 - 4	2
ถังบำบัดน้ำเสีย 3 (WWTP 3)	5 - 6	3

ถังบำบัดน้ำเสียเป็นระบบกรองอะ - กรองไร้อากาศ ตัวถังทำจากวัสดุไฟเบอร์กลาสเสริมแรง สามารถรองรับปริมาณน้ำเสียได้ไม่น้อยกว่าตามที่กำหนดในตารางที่ 3 ที่ค่า BOD เข้าระบบไม่น้อยกว่า 250 มิลลิกรัมต่อลิตร และค่า BOD ของน้ำที่ผ่านการบำบัดแล้วไม่เกิน 50 มิลลิกรัมต่อลิตร

ตารางที่ 4 แสดงการเลือกใช้น้ำวัสดุท่อสำหรับโครงการบ้านยืม

การใช้งาน	วัสดุ
ท่อประปา (CW)	ท่อ PVC Class 13.5 ผลิตตามมาตรฐาน มอก. 17 - 2532 ต่อด้วยน้ำยาประสานผลิตภัณฑ์เดียวกับผู้ผลิตท่อ
ท่อระบายน้ำโสโครก น้ำทิ้ง น้ำฝนและท่ออากาศ (S,W,RL,V)	ท่อ PVC Class 13.5 ผลิตตามมาตรฐาน มอก. 17 - 2532 ต่อด้วยน้ำยาประสานผลิตภัณฑ์เดียวกับผู้ผลิตท่อ



สำนักงานโยธา
กรุงเทพมหานคร

โครงการ
แบบบ้านยืมเพื่อประชาชน ระยะที่ 3

ตามนโยบาย
ม.ร.ว. สุขุมพันธุ์ บริพัตร
ผู้ว่าราชการกรุงเทพมหานคร
นายจุมพล สำเภาพล
รองผู้ว่าราชการกรุงเทพมหานคร
นางนันทา ชลิตานนท์
ปลัดกรุงเทพมหานคร

ผู้อำนวยการสำนักงานโยธา
รองผู้อำนวยการสำนักงานโยธา
นายวิชาญ เดชะพันธ์
ผู้อำนวยการสำนักงานออกแบบ
นายธีรภัทร บรรพต
หัวหน้ากลุ่มงานสถาปัตยกรรม
นายสินธุ์ บุญอักษร
หัวหน้ากลุ่มงานวิศวกรรมอาคาร
นายศรัยยะ เมษะกุล

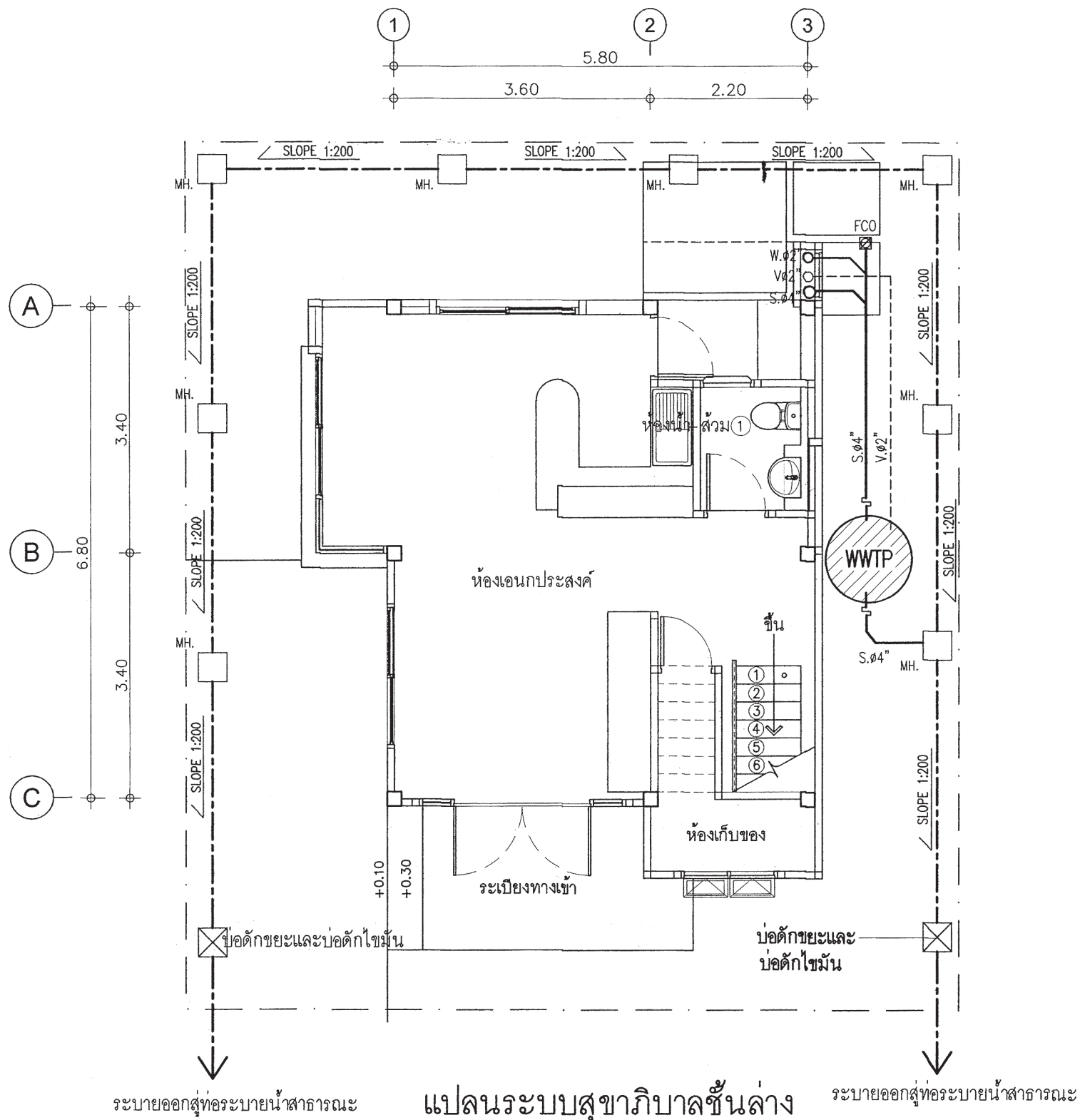
สถาปนิก
นางสาวสุเมธมาภย์ กาญจนะ-ส.ศ.ศ.2221
วิศวกรโครงสร้าง
นายณัฐพล นาคพันธุ์ ส.บ.7801
วิศวกรไฟฟ้า
นายคณิศร จิระชยากร ภ.ท.12282
วิศวกรสุขาภิบาล
นายมนัส อาระยะศิริ ภ.ส.341
วิศวกรเครื่องกล
นายช่างเขียนแบบ
นางปยุตญช ประกอบกิจ

แบบ บ้านพักอาศัย 3 ชั้น
แบบที่ 092
ชื่อบ้าน สีวินธรวลี
เจ้าของ
สถานที่

แบบแสดง
รายการประกอบแบบสุขาภิบาล
วันที่ : 30 พฤษภาคม 2557
วันที่ : SN-01
รวม 5

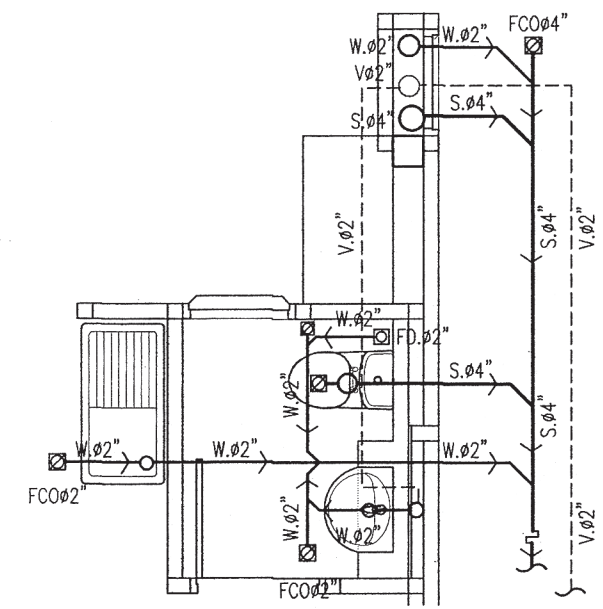
แผ่นที่ 27
รวมแผ่น 31

FILE :
รายการแก้ไขแบบ



แปลนระบบสุขาภิบาลชั้นล่าง

มาตราส่วน 1 : 100



แบบขยายระบบสุขาภิบาลห้องน้ำ 1

มาตราส่วน 1 : 50

สัญลักษณ์	อักษรย่อ	รายละเอียด
— W —	W	ท่อน้ำเสีย [PVC มอก. CLASS 8.5]
— S —	S	ท่อน้ำทิ้งส้วม [PVC มอก. CLASS 8.5]
- - V - -	V	ท่อระบายอากาศ [PVC มอก. CLASS 8.5]
— X —	X	จุดปลายท่อน้ำตี [ก๊อกน้ำ STOP VALE]
- - - - CW - - - -	CW	ท่อน้ำตี [CW] [PVC มอก. CLASS 13.5]
— — — —	—	แนวท่อใยหิน เส้นผ่าศูนย์กลาง 0.20 ม.
— — — —	—	แนวเขตที่ดิน
FD	FD	ท่อระบายน้ำที่พื้น [PVC มอก. CLASS 8.5]
RD	RD	ท่อระบายน้ำฝน [PVC มอก. CLASS 8.5]
— □ —	FCO	FLOOR CLEANOUT
⊙	M	มาตรวัดน้ำ
⊕	P	ปั๊มน้ำ
□ MH	—	บ่อพักน้ำทิ้งสำเร็จรูป ขนาด 0.40X0.40 ม.
⊙	—	ถังบำบัดน้ำเสีย

หมายเหตุ

ผังบริเวณนี้เป็นเพียงตัวอย่างเพื่อประมาณราคา ค่าก่อสร้างส่วนประกอบอาคารเท่านั้น ส่วนรายละเอียดของสถานที่จริง ให้กำหนดรายละเอียดขณะก่อสร้าง ส่วนที่ได้ปรากฏในแบบให้ปฏิบัติตาม พรบ.ควบคุมอาคารและ ข้อบัญญัติกรุงเทพมหานคร

สำนักงานโยธา กรุงเทพมหานคร

โครงการ
แบบบ้านยืมเพื่อประชาชน ระยะที่ 3

ตามนโยบาย
ม.ร.ว. สุขุมพันธุ์ บริพัตร
ผู้ว่าราชการกรุงเทพมหานคร
นายจุมพล ศักดาพล
รองผู้ว่าราชการกรุงเทพมหานคร
นางนันทา ชลิตานนท์
ปลัดกรุงเทพมหานคร

ผู้อำนวยการสำนักงานโยธา

รองผู้อำนวยการสำนักงานโยธา
นายวิศักดิ์ เดชประพันธ์

ผู้อำนวยการสำนักงานออกแบบ
นายชินนท์ บรรพต

หัวหน้ากลุ่มงานสถาปัตยกรรม
นายสินธุ์ บุญมี

หัวหน้ากลุ่มงานวิศวกรรมอาคาร
นายชโยธ ณะกุล

สถาปนิก
นางสาวสุนนมาลย์ กาญจนะ ส.ศ.ด. 2221

วิศวกรโครงสร้าง
นายณัฐพล นาคพันธุ์ สย.7801

วิศวกรไฟฟ้า
นายกิตติพงษ์ จิระเศกกร กท.12282

วิศวกรสุขาภิบาล
นายณัฐ อารยะศิริ กส.341

วิศวกรเครื่องกล

นายช่างเขียนแบบ
นางปอญนุช ประกอบกิจ

แบบ บ้านพักอาศัย 3 ชั้น
แบบที่ 092
ชื่อบ้าน สิริวันธรวลี

เจ้าของ

สถานที่

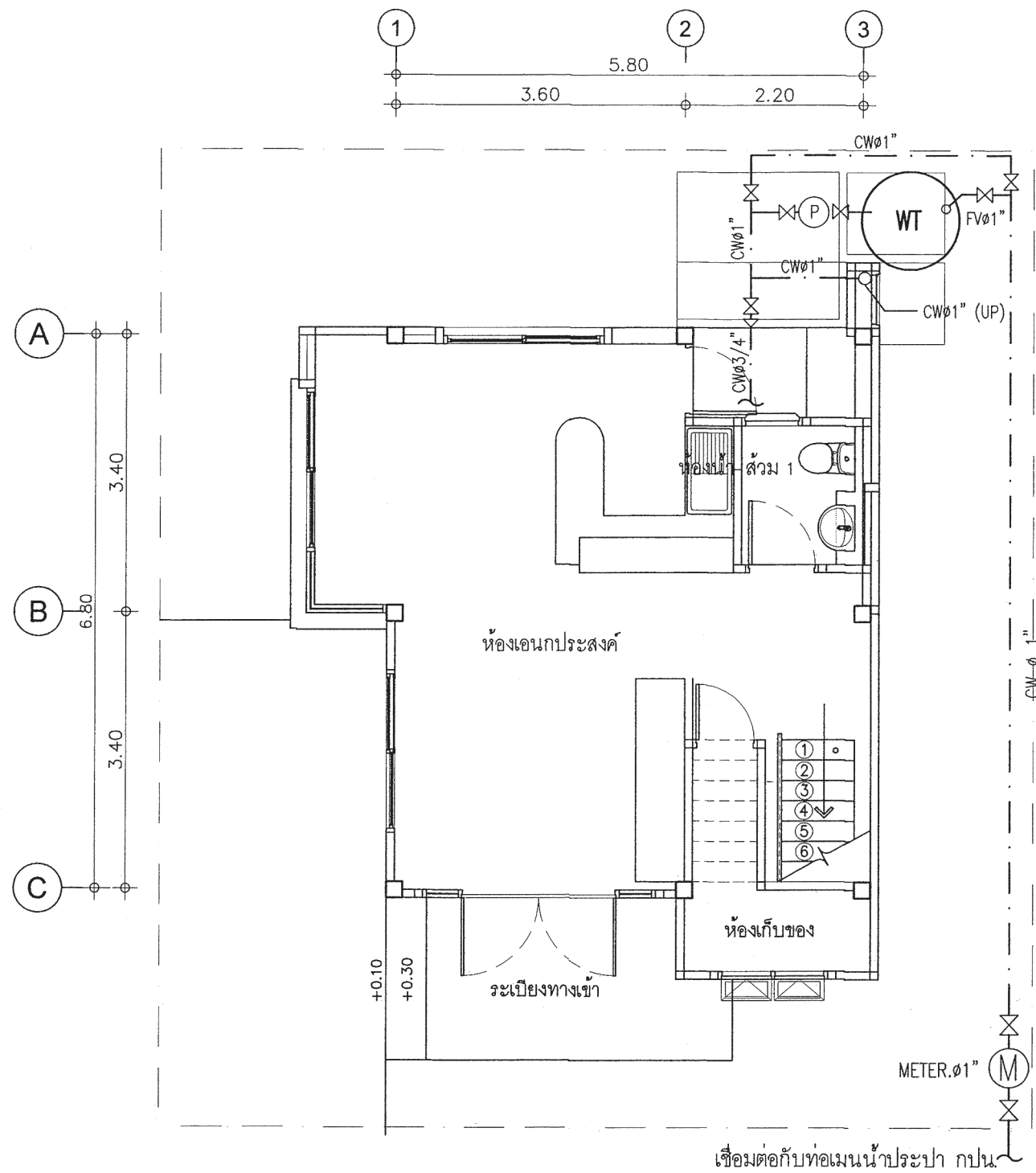
แบบแสดง
แปลนระบบสุขาภิบาลชั้นล่าง

วันที่ : 30 พฤษภาคม 2557	เลขที่ : SN-02	รวม : 5
-----------------------------	-------------------	------------

แผ่นที่ : 28	รวมแผ่น : 31
-----------------	-----------------

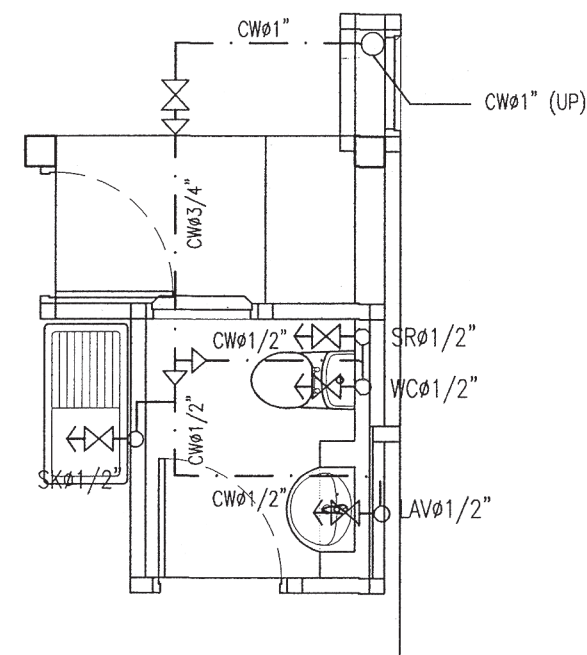
FILE :

รายการแก้ไขแบบ



แปลนระบบประปาชั้นล่าง

มาตราส่วน 1 : 75



แบบขยายระบบประปาหน้า 1

มาตราส่วน 1 : 50



สำนักงานโยธา
กรุงเทพมหานคร

โครงการ แบบบ้านยืมเพื่อประชาชน ระยะที่ 3		
ตามนโยบาย ม.ร.ว. สุขุมพันธุ์ บริพัตร ผู้ว่าราชการกรุงเทพมหานคร นายจุมพล สำเภาพล รองผู้ว่าราชการกรุงเทพมหานคร นางนันทา ชลิตานนท์ ปลัดกรุงเทพมหานคร		
ผู้อำนวยการสำนักงานโยธา		
รองผู้อำนวยการสำนักงานโยธา นายวิศักดิ์ เดชะพันธ์		
ผู้อำนวยการสำนักงานออกแบบ นายชินทร์ บรรพต		
หัวหน้ากลุ่มงานสถาปัตยกรรม นายสินธุ์ บุญมี		
หัวหน้ากลุ่มงานวิศวกรรมอาคาร นายวิริยะ เมษะกุล		
สถาปนิก นางสาวสุนงมมาลย์ กาญจนะ ๕๕๑๒๒๒๑		
วิศวกรโครงสร้าง นายณัฐพล นาคพันธุ์ สย 7801		
วิศวกรไฟฟ้า นายกิตติพงษ์ จิระเดชากร กฟท 12282		
วิศวกรสุขาภิบาล นายณัฏวิ สารยะศิริ กส.341		
วิศวกรเครื่องกล		
นายช่างเขียนแบบ นางปณิชนุช ประกอบกิจ		
แบบ บ้านพักอาศัย 3 ชั้น แบบที่ 092 ชื่อบ้าน ลีวินธรวดี เจ้าของ สถานที่		
แบบแสดง แปลนระบบประปาชั้นล่าง		
วันที่ : 30 พฤษภาคม 2557 วันที่	เลขที่ : SN-03	รวม : 5
แผ่นที่ : 29	รวมแผ่น : 31	
FILE :		
รายการแก้ไขแบบ		



สำนักงานโยธา
กรุงเทพมหานคร

โครงการ
แบบบ้านยืมเพื่อประชาชน ระยะที่ 3

ตามนโยบาย
ม.ร.ว. สุขุมพันธุ์ บริพัตร
ผู้ว่าราชการกรุงเทพมหานคร
นายจุมพล สำเภาพล
รองผู้ว่าราชการกรุงเทพมหานคร
นางนันทนา ชลิตานนท์
ปลัดกรุงเทพมหานคร

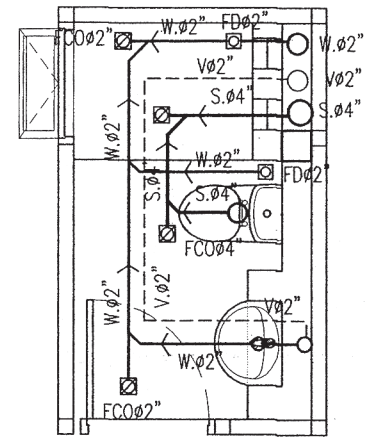
ผู้อำนวยการสำนักงานโยธา	
รองผู้อำนวยการสำนักงานโยธา	
นายทวิศักดิ์ เดชประพันธ์	
ผู้อำนวยการสำนักงานออกแบบ	
นายธีรภัทร์ บรรทัด	
หัวหน้ากลุ่มงานสถาปัตยกรรม	
นายสินธุ์ชัย บุญวิเศษ	
หัวหน้ากลุ่มงานวิศวกรรมอาคาร	
นายชวิยะ เมฆะกุล	
สถาปนิก	
นางสาวสุมนมมาลย์ กาญจนะ ส.ศ.ป.2221	
วิศวกรโครงสร้าง	
นายอภิรุท นาคพันธ์ สข.7801	
วิศวกรไฟฟ้า	
นายกิตติพงษ์ จิระเดชากร ภา.ป.12282	
วิศวกรสุขาภิบาล	
นายมนัสวี อารยะศิริ ภา.ส.341	
วิศวกรเครื่องกล	
นายช่างเขียนแบบ	
นางปณิชนุช ประกอบกิจ	

แบบ	บ้านพักอาศัย 3 ชั้น
แบบที่	092
ชื่อบ้าน	สิรินธรวิล
เจ้าของ	
สถานที่	

แบบแสดง	แปลนระบบสุขาภิบาลชั้น 2 แปลนระบบประปาชั้น 2	
วันที่ :	วันที่	รวม
30 พฤษภาคม 2557	SN-04	5

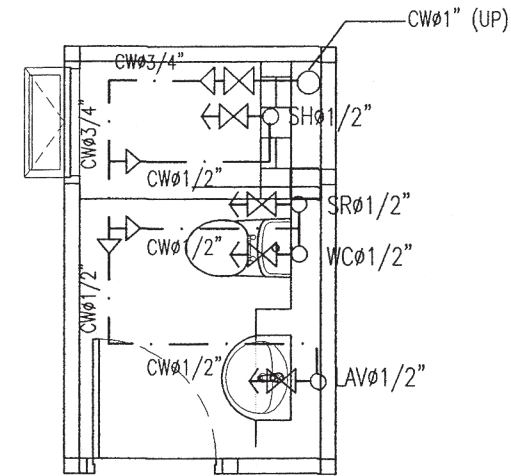
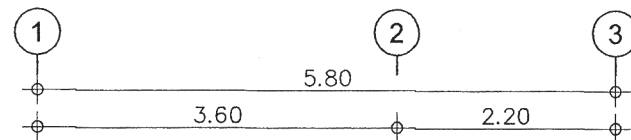
แผ่นที่	รวมแผ่น
30	31

FILE :
รายการแก้ไขแบบ



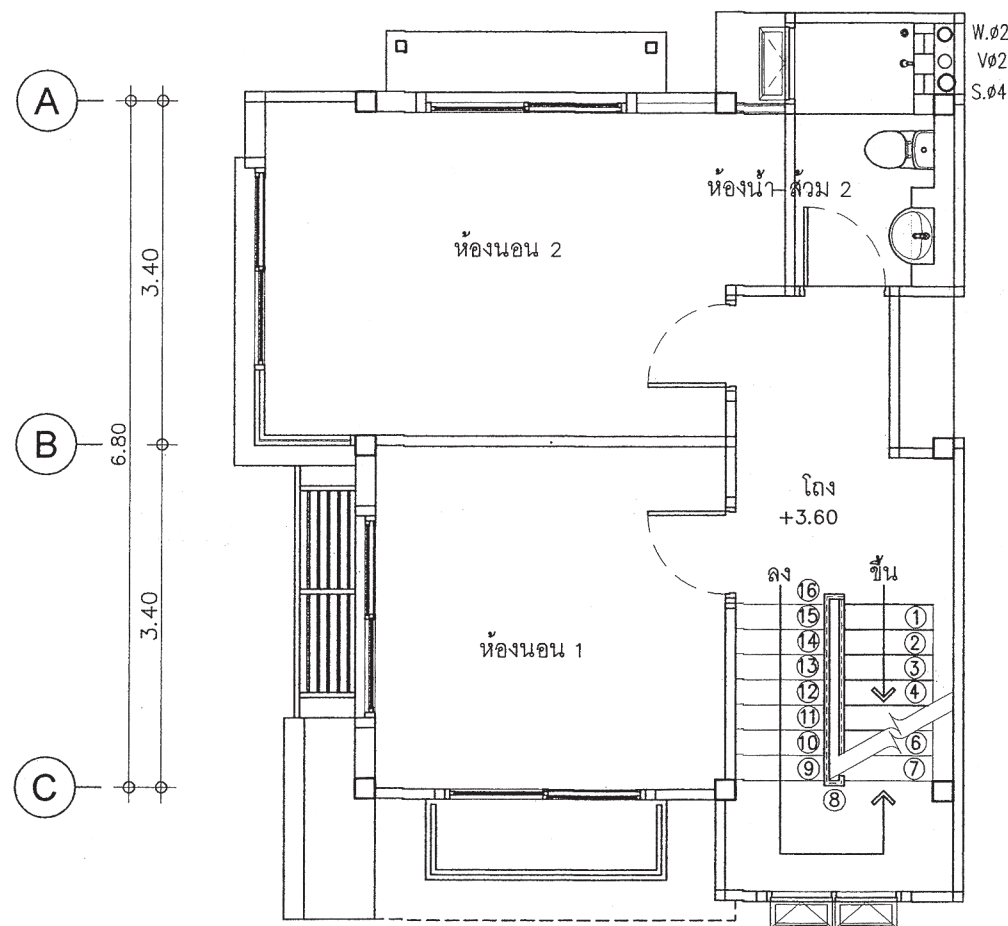
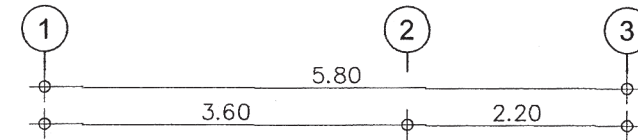
แบบขยายระบบสุขาภิบาลห้องน้ำ 2

มาตราส่วน 1:50



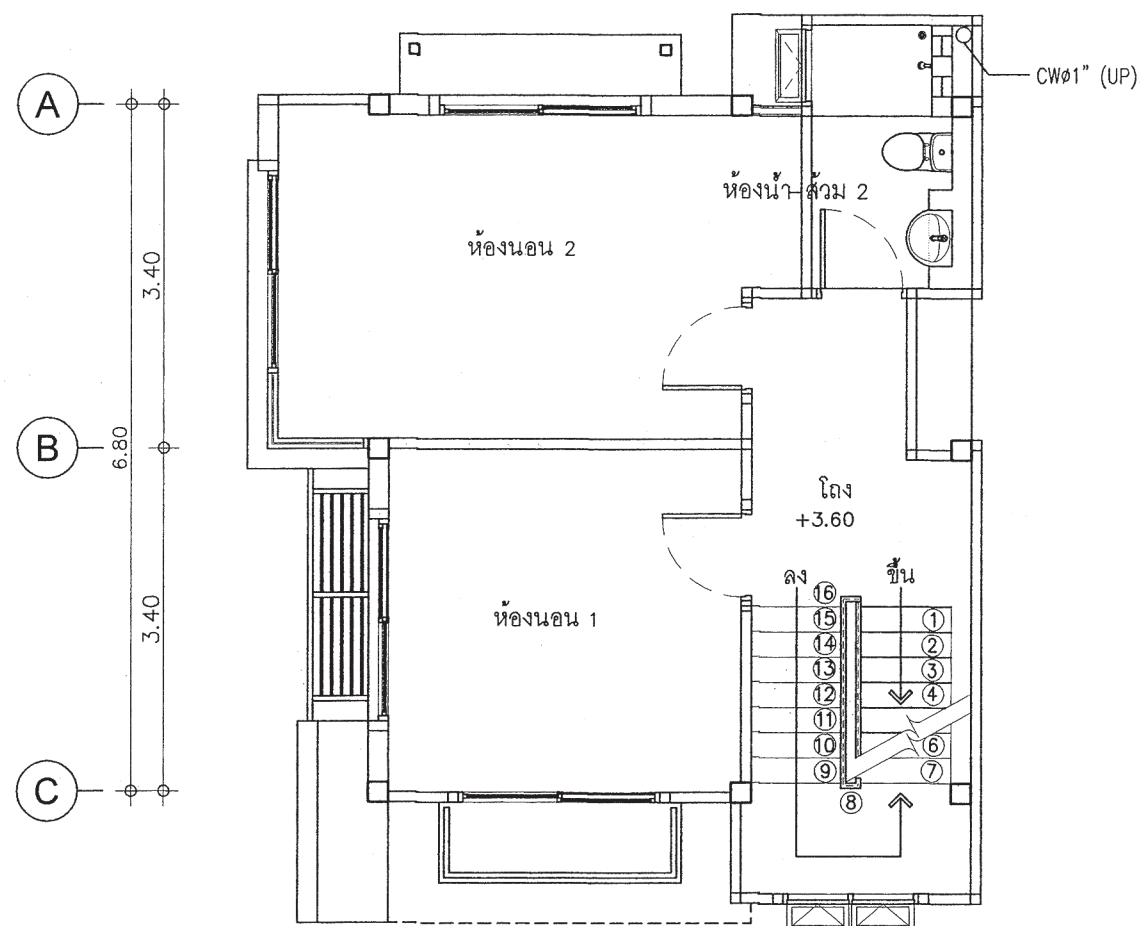
แบบขยายระบบประปาห้องน้ำ 2

มาตราส่วน 1:50



แปลนระบบสุขาภิบาลชั้น 2

มาตราส่วน 1:75



แปลนระบบประปาชั้น 2

มาตราส่วน 1:75



สำนักงานโยธา
กรุงเทพมหานคร

โครงการ
แบบบ้านยืมเพื่อประชาชน ระยะที่ 3

ตามนโยบาย
ม.ร.ว. สุขุมพันธุ์ บริพัตร
ผู้ว่าราชการกรุงเทพมหานคร
นายจุมพล สำเภาพล
รองผู้ว่าราชการกรุงเทพมหานคร
นางนันทา ชลิตานนท์
ปลัดกรุงเทพมหานคร

ผู้อำนวยการสำนักงานโยธา
รองผู้อำนวยการสำนักงานโยธา
นายทวีศักดิ์ เดชประพันธ์
ผู้อำนวยการสำนักงานออกแบบ
นายวิวัฒน์ บรรทัด
หัวหน้ากลุ่มงานสถาปัตยกรรม
นายสินธุ์ชัย บุญนิกร
หัวหน้ากลุ่มงานวิศวกรรมอาคาร
นายศรียะ เมษะกุล

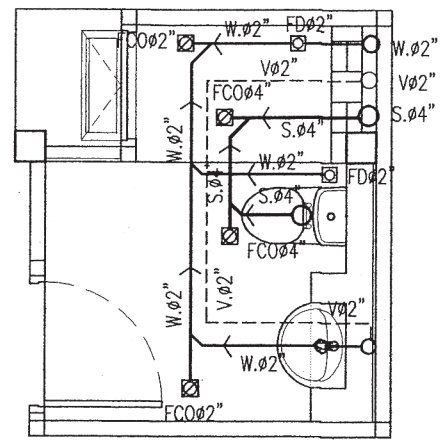
สถาปนิก
นางสาวศุภมมาภย์ กาญจน-ส.ศก.2221
วิศวกรโครงสร้าง
นายณัฐพล นาคพันธ์ สย.7801
วิศวกรไฟฟ้า
นายศักดิ์พงษ์ จิระเดชากุล ภท.12282
วิศวกรสุขาภิบาล
นายมนัส อารยะศิริ ภค.341
วิศวกรเครื่องกล
นายช่างเขียนแบบ
นางปณชนุช ประภอกิจ

แบบ บ้านพักอาศัย 3 ชั้น
แบบที่ 092
ชื่อบ้าน สิรินครวดี
เจ้าของ
สถานที่

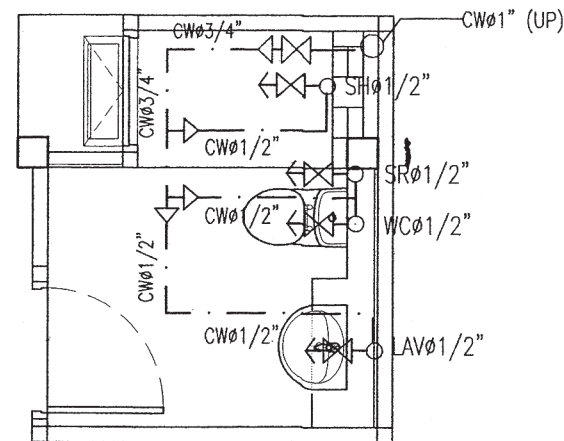
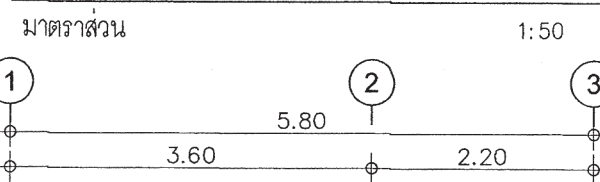
แบบแสดง
แปลนระบบสุขาภิบาลชั้น 3
แปลนระบบประปาชั้น 3
วันที่ : 30 พฤษภาคม 2557
วันที่รับที่ : 30 พฤษภาคม 2557
เลขที่ : SN-05
รวม : 5

แผ่นที่ : 31
รวมแผ่น : 31

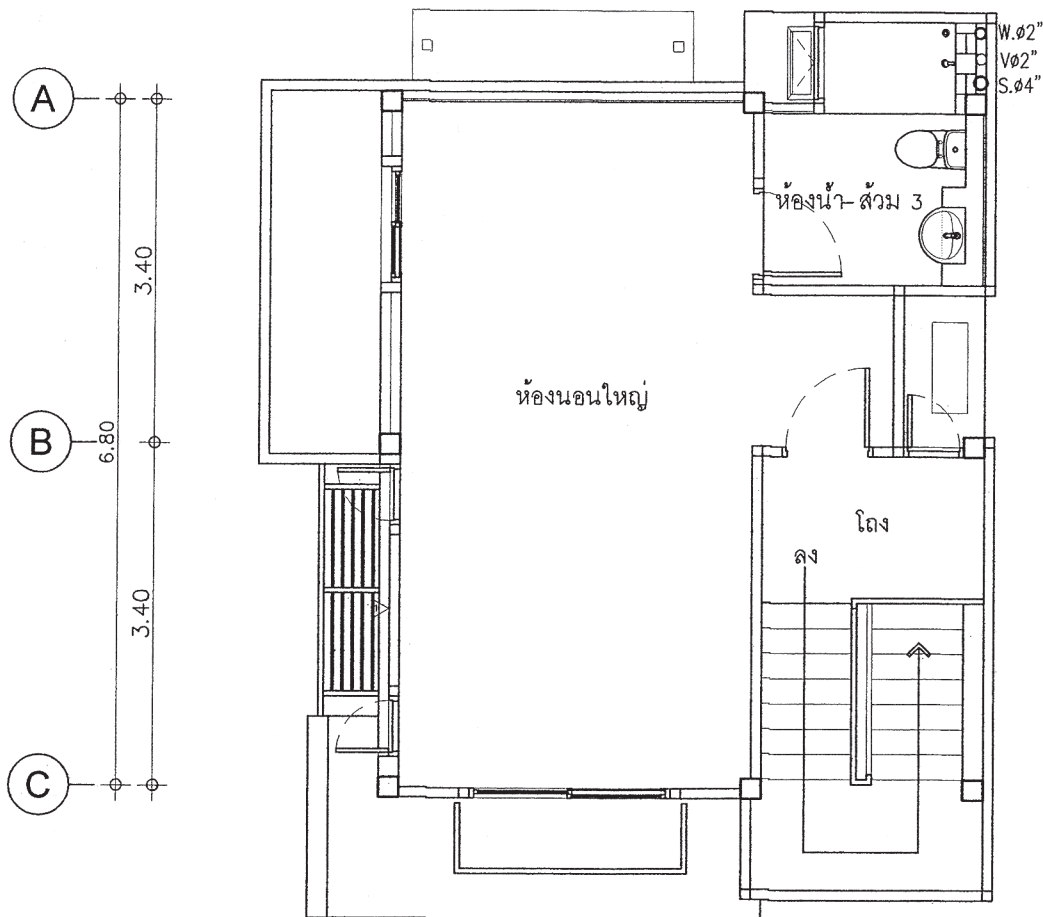
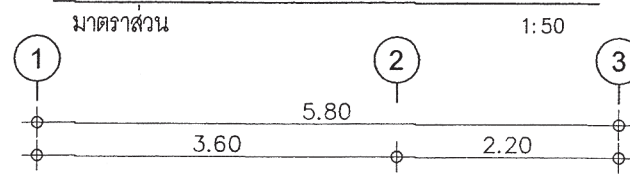
FILE :
รายการแก้ไขแบบ



แบบขยายระบบสุขาภิบาลห้องน้ำ 3

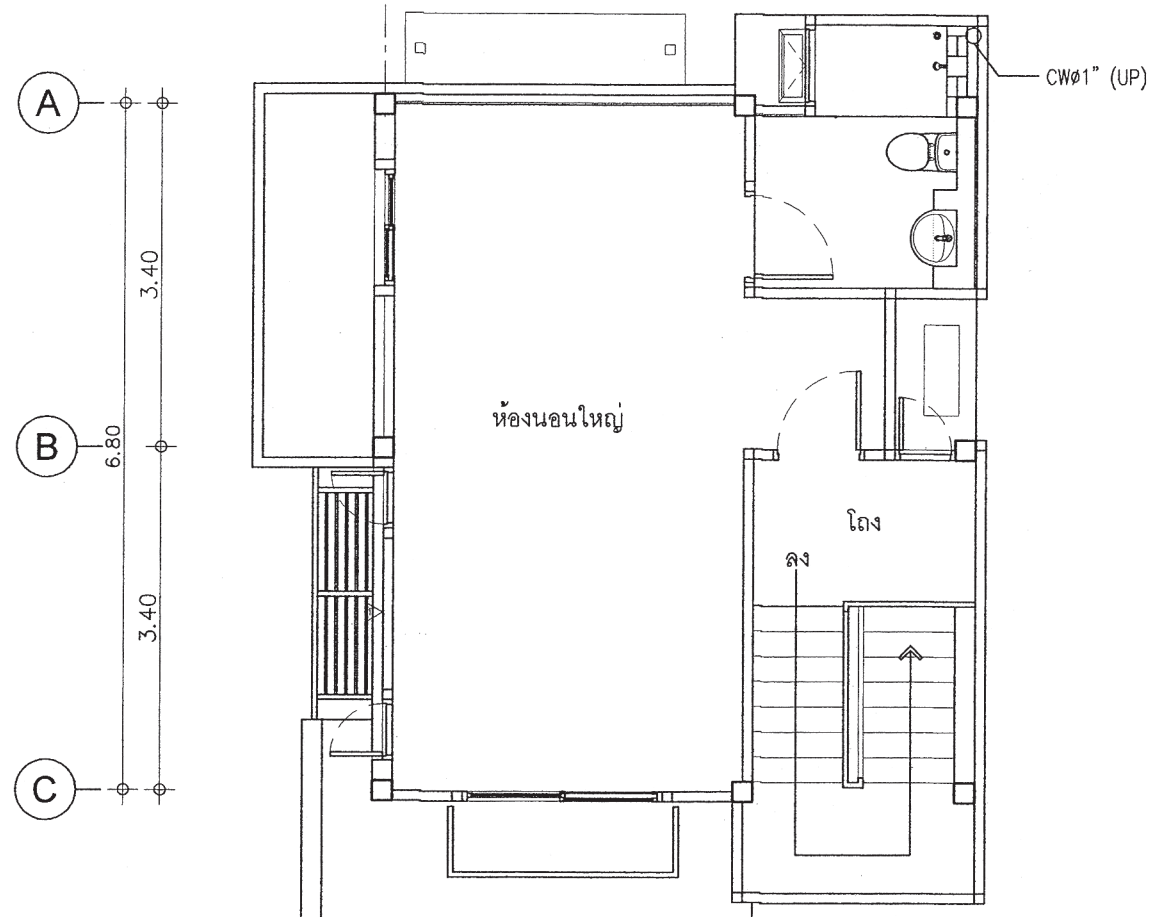


แบบขยายระบบประปาห้องน้ำ 3



แปลนระบบสุขาภิบาลชั้น 3

มาตราส่วน 1:75



แปลนระบบประปาชั้น 3

มาตราส่วน 1:75

รายการ โครงการแบบบ้านยืมเพื่อประชาชน ระยะที่ 3

รายละเอียดประกอบแบบ

1 งานสถาปัตยกรรม

1.1 งานวัสดุผิวพื้น

- 1 พื้น คสล ปูกระเบื้องเซรามิค ชนิดปูพื้น กำหนดสีและขนาดภายหลัง
- 2 พื้น คสล ปูปรอทโม่เนื้อแข็ง
- 3 พื้น คสล ปูกระเบื้องเซรามิคผิวกันลื่น ชนิดปูพื้น กำหนดสีและขนาดภายหลัง
- 4 พื้นซีเมนต์ ผิวขัดมัน ผสมน้ำยากันซึม
- 5 พื้น คสล พร้อมทำระบบกันซึม

1.2 งานผนัง

- ▲ ผนังก่ออิฐมวลเบาฉาบปูนเรียบ ทาสี
- ▲ ผนังก่ออิฐมวลเบาผิวถูกระเบื้องเซรามิคชนิดปูผนัง เลยระดับฝ้าเพดานอย่างน้อย 10 ซม
- ▲ ผนังก่ออิฐมวลเบา กว้ทับด้วยไม้สังเคราะห์
- ▲ ผนังก่ออิฐมวลเบา กว้ทับด้วยหินสังเคราะห์
- ▲ ผนังก่ออิฐมวลเบาฉาบปูนเรียบทาสี

1.3 งานฝ้าเพดาน

- 1 ฝ้าเพดาน FIBER CEMENT BOARD ทาสี โครงเคว่าเหล็ก 1" x1" กว้ตาข่ายกันแมลง
- 2 แผ่นยิปซัมหนา 9 มม ฉาบเรียบทาสี โครงเคว่าอลูมิเนียม
- 3 แผ่นยิปซัมชนิดกันชื้นหนา 9 มม ฉาบเรียบทาสี โครงเคว่าอลูมิเนียม

1.4 งานประตู – หน้าต่าง – ตามแบบขยายประตูหน้าต่าง

1.5 งานสุขภัณฑ์ – ตามแบบขยายห้องน้ำ

1.6 บันไดและราวบันได – โครงสร้าง คสล วัสดุผิว และลูกกรง ตามแบบขยายบันได

1.7 งานสี

- สีทาภายนอก ใช้สีชนิดทาภายนอก
- สีทาภายใน ใช้สีชนิดทาภายใน
- สีทาเหล็ก และไม้ ใช้สีน้ำมัน


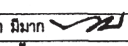
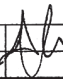
2 งานโครงสร้าง ดูรายละเอียดงานวิศวกรรมโครงสร้าง

3 งานระบบไฟฟ้า ดูรายละเอียดงานวิศวกรรมไฟฟ้า

4 งานระบบสุขาภิบาล ดูรายละเอียดงานวิศวกรรมสุขาภิบาล

ข้อกำหนด

- โครงสร้างที่คำนวณไว้ สามารถรับน้ำหนักผนังก่ออิฐมวลยได้
- โครงสร้างที่คำนวณไว้ สามารถรับน้ำหนักหลังคาคอนกรีตได้
- ควรคำนึงถึงระบบกำจัดปลวกด้วย
- แบบรูป และรายการนี้ ให้เฉพาะในเขตกรุงเทพมหานครเท่านั้น
- ระดับ +0.00 ให้ยึดถือระดับถนนหน้าโครงการเป็นหลัก

 <p>สำนักงานโยธา กรุงเทพมหานคร</p>		
<p>โครงการ แบบบ้านยืมเพื่อประชาชน ระยะที่ 3</p>		
<p>ตามนโยบาย</p>		
<p>ม.ร.ว. สุขุมพันธุ์ บริพัตร ผู้ว่าราชการกรุงเทพมหานคร</p>		
<p>นายจุมนพล ส้ามาพล รองผู้ว่าราชการกรุงเทพมหานคร</p>		
<p>นางนันทนา ชลิตานนท์ ปลัดกรุงเทพมหานคร</p>		
<p>ผู้อำนวยการสำนักงานโยธา</p>		
<p>รองผู้อำนวยการสำนักงานโยธา</p>		
<p>นายศักดิ์ เศรษฐพันธ์</p>		
<p>ผู้อำนวยการสำนักงานออกแบบ</p>		
<p>นายวีรินทร์ บรรทัด</p>		
<p>หัวหน้ากลุ่มงานสถาปัตยกรรม</p>		
<p>นายสินธุ์ บุญปักษ์</p>		
<p>หัวหน้ากลุ่มงานวิศวกรรมอาคาร</p>		
<p>นายวิษยะ เมษะกุล</p>		
<p>สถาปนิก</p>		
นายปรีดิท ภูมิภาค		ส.ศด.2415
<p>วิศวกรโครงสร้าง</p>		
นายศิธา คงศรี		สย.5244
<p>วิศวกรไฟฟ้า</p>		
นายจรูญ มาสุขใจ		ภ.พ.ก.2457
<p>วิศวกรสุขาภิบาล</p>		
นายจิระสิทธิ์ ทิมสดีชัย		สย.8489
<p>วิศวกรเครื่องกล</p>		
<p>นายช่างเขียนแบบ</p>		
นางสาวสุกัญญา ช่างมูล		
<p>แบบ บ้านพักอาศัย 3 ชั้น</p>		
<p>แบบที่ 093</p>		
<p>ชื่อบ้าน สีรามัน</p>		
<p>เจ้าของ</p>		
<p>สถานที่</p>		
<p>แบบแสดง</p>		
<p>รายการประกอบแบบ</p>		
วันที่ :	ครั้งที่ :	รวม :
กันยายน 2563	A-02	20
แผ่นที่	รวมแผ่น	
02	39	
<p>FILE :</p>		
<p>รายการแก้ไขแบบ</p>		
<p>มิถุนายน 2567</p>		



สำนักงานโยธา
กรุงเทพมหานคร

โครงการ

แบบบ้านยืมเพื่อประชาชน ระยะที่ 3

ตามนโยบาย

ม.ร.ว. สุขุมพันธุ์ บริพัตร
ผู้ว่าราชการกรุงเทพมหานคร
นายจุมนพล สัมมาพาล
รองผู้ว่าราชการกรุงเทพมหานคร
นางนันทนาถ ชลิตานนท์
ปลัดกรุงเทพมหานคร

ผู้อำนวยการสำนักการโยธา	
รองผู้อำนวยการสำนักการโยธา	
นายวิศักดิ์ ธีระประพันธ์	
ผู้อำนวยการสำนักงานออกแบบ	
นายวีรวิทย์ บรรพต	
หัวหน้ากลุ่มงานสถาปัตยกรรม	
นายสินธุ์ชัย บุญเบิกชัย	จ
หัวหน้ากลุ่มงานวิศวกรรมอาคาร	
นายธวัช ณะทะกุล	

สถาปนิก	
นายปวิศิต มิมาก	ส.ศ.อ.2415
วิศวกรโครงสร้าง	
นายศิธา คงศรี	สย.5244
วิศวกรไฟฟ้า	
นายจรูญ มาสุขใจ	ภ.พ.ก.2457
วิศวกรสุขาภิบาล	
นายจิระสิทธิ์ ทิมสินิตย์	สย.8489
วิศวกรเครื่องกล	
นายช่างเขียนแบบ	
นางสาวสุกัญญา ช่างมุด	

แบบ	บ้านพักอาศัย 3 ชั้น
แบบที่	093
ชื่อบ้าน	สิรามัน
เจ้าของ	
สถานที่	

แบบแสดง		
ผังบริเวณ		
แผนที่สังเขป		
วันที่ :	เลขที่	รวม
กันยายน 2563	A-03	20

แผ่นที่	รวมแผ่น
03	39

FILE :
รายการแก้ไขแบบ
เดือนพฤษภาคม 2567

แผนที่สังเขป

มาตราส่วน 1 : 75

ผังบริเวณ

มาตราส่วน 1 : 75



สำนักงานโยธา
กรุงเทพมหานคร

โครงการ

แบบบ้านยืมเพื่อประชาชน ระยะที่ 3


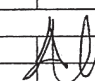
ตามนโยบาย

ม.ร.ว. สุขุมพันธุ์ บริพัตร
ผู้ว่าราชการกรุงเทพมหานคร
นายจุมพล สำเภาพล
รองผู้ว่าราชการกรุงเทพมหานคร
นางนันทนา ชลิตานนท์
ปลัดกรุงเทพมหานคร

ผู้อำนวยการสำนักการโยธา

รองผู้อำนวยการสำนักการโยธา
นายทวีศักดิ์ เลิศประพันธ์
ผู้อำนวยการสำนักงานออกแบบ
นายวีรพันธ์ บรรทัด
หัวหน้ากลุ่มงานสถาปัตยกรรม
นายสินธุ์ชัย บุญเบิกชัย
หัวหน้ากลุ่มงานวิศวกรรมอาคาร
นายอริยะ เมฆะกุล

สถาปนิก

นายปิติท ธิมาก  ส.ศด.2415
วิศวกรโครงสร้าง นายศิธา คงศรี สย.5244
วิศวกรไฟฟ้า นายจตุภูมิ มาสุขใจ กพท.2457
วิศวกรสุขาภิบาล นายจรัสสิทธิ์ ทิมสดีชัย สย.8489
วิศวกรเครื่องกล
นายช่างเขียนแบบ นางสาวสุกัญญา ช่างมุด 

แบบ บ้านพักอาศัย 3 ชั้น

แบบที่ 093

ชื่อบ้าน สิวามัน

เจ้าของ

สถานที่

แบบแสดง

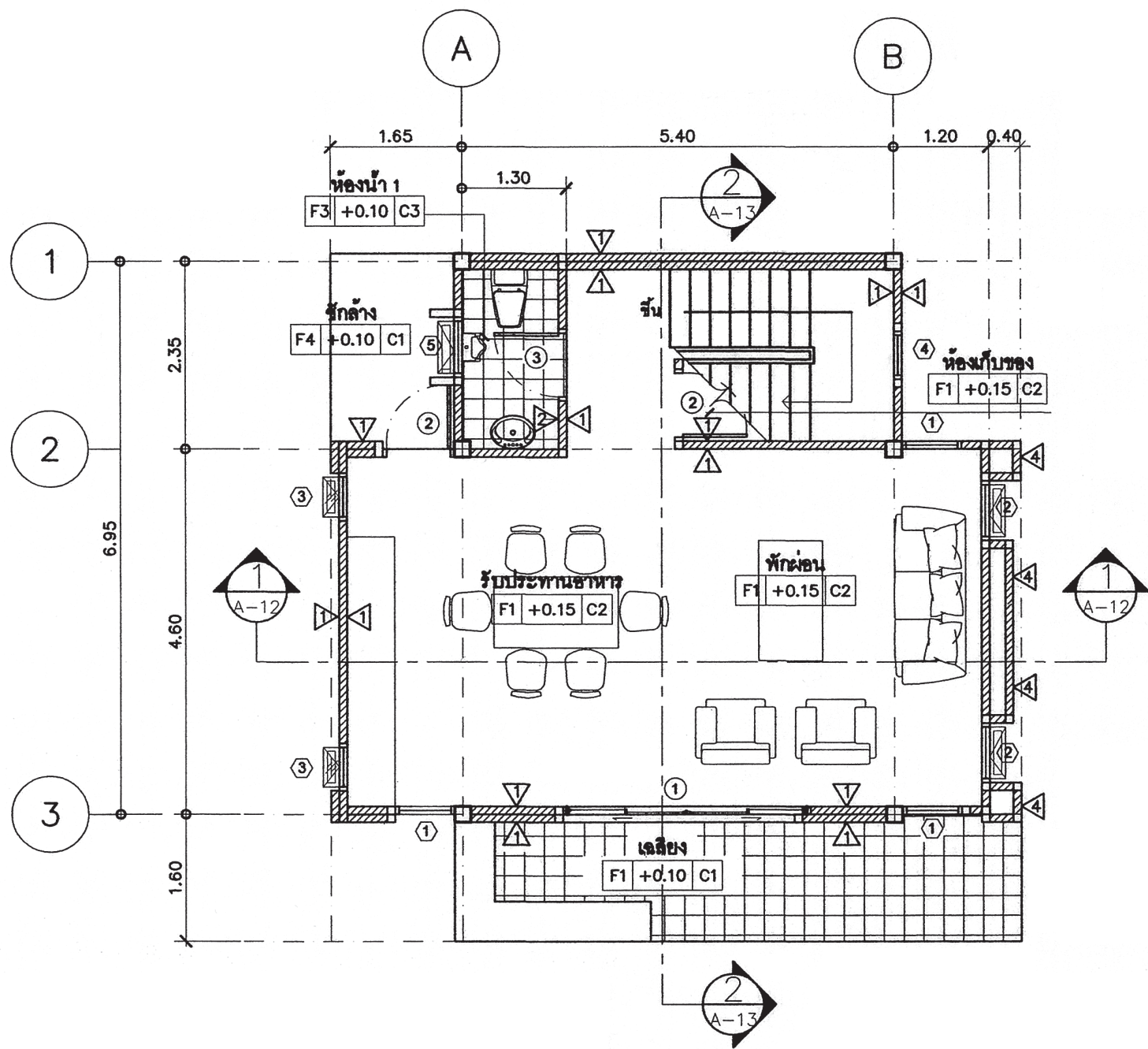
แปลนพื้นชั้น 1

วันที่ : ธันวาคม 2563
ครั้งที่ : A-04
รวม : 20

แผ่นที่ : 04
รวมแผ่น : 39

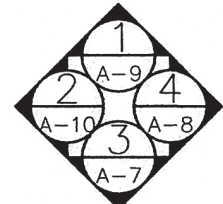
FILE :

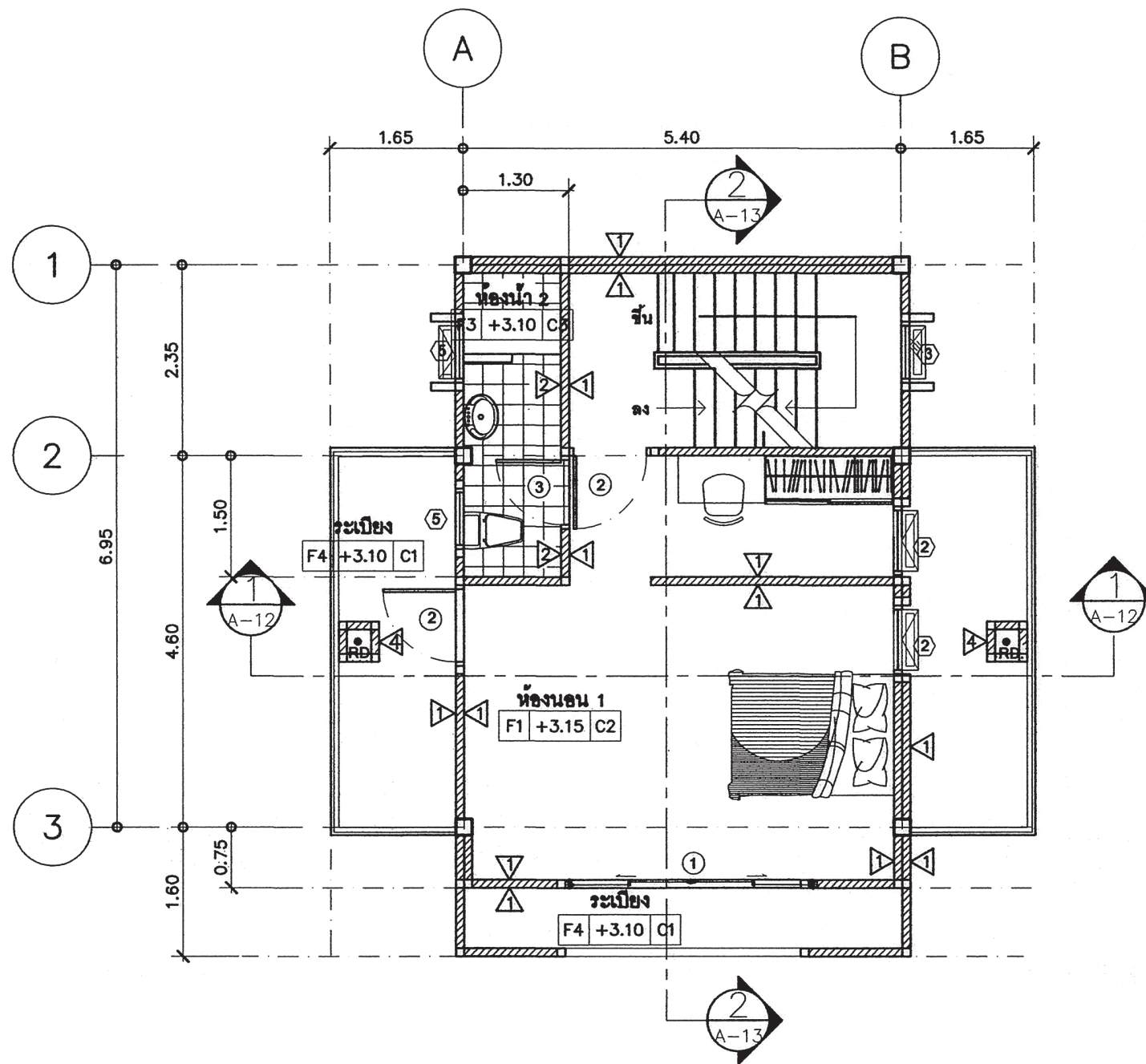
รายการแก้ไขแบบ
มีนาคม 2567



แปลนพื้นชั้น 1

มาตราส่วน 1:75

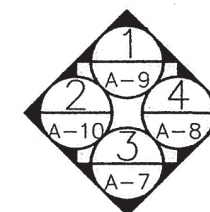




แปลนพื้นที่ 2

มาตราส่วน

1:75



สำนักงานโยธา
กรุงเทพมหานคร

โครงการ

แบบบ้านยืมเพื่อประชาชน ระยะที่ 3

ตามนโยบาย

ม.ร.ว. สุขุมพันธุ์ บริพัตร
ผู้ว่าราชการกรุงเทพมหานคร
นายจุมพล สำเภาพล
รองผู้ว่าราชการกรุงเทพมหานคร
นางนันทนา ชลิตานนท์
ปลัดกรุงเทพมหานคร

ผู้อำนวยการสำนักโยธา

รองผู้อำนวยการสำนักโยธา

นายทวิศักดิ์ เลิศประพันธ์

ผู้อำนวยการสำนักงานออกแบบ

นายวีรพันธ์ บรรทัด

หัวหน้ากลุ่มงานสถาปัตยกรรม

นายสันติชัย บุญเบิกชัย

หัวหน้ากลุ่มงานวิศวกรรมอาคาร

นายอริยะ เมษะกุล

สถาปนิก

นายปวิศิต มีมาก ส.ศด.2415

วิศวกรโครงสร้าง

นายดิชา คงศรี สย.5244

วิศวกรไฟฟ้า

นายจรูญ มาสุขใจ ภทก.2457

วิศวกรสุขาภิบาล

นายจิระสิทธิ์ ทิมสดีชัย สย.8489

วิศวกรเครื่องกล

นายช่างเขียนแบบ

นางสาวสุกัญญา ช่างนุด

แบบ บ้านพักอาศัย 3 ชั้น

แบบที่ 093

ชื่อบ้าน สิวามัน

เจ้าของ

สถานที่

แบบแสดง

แปลนพื้นที่ 2

วันที่ :

จำนวน 2863

แผ่นที่ A-05

รวม 20

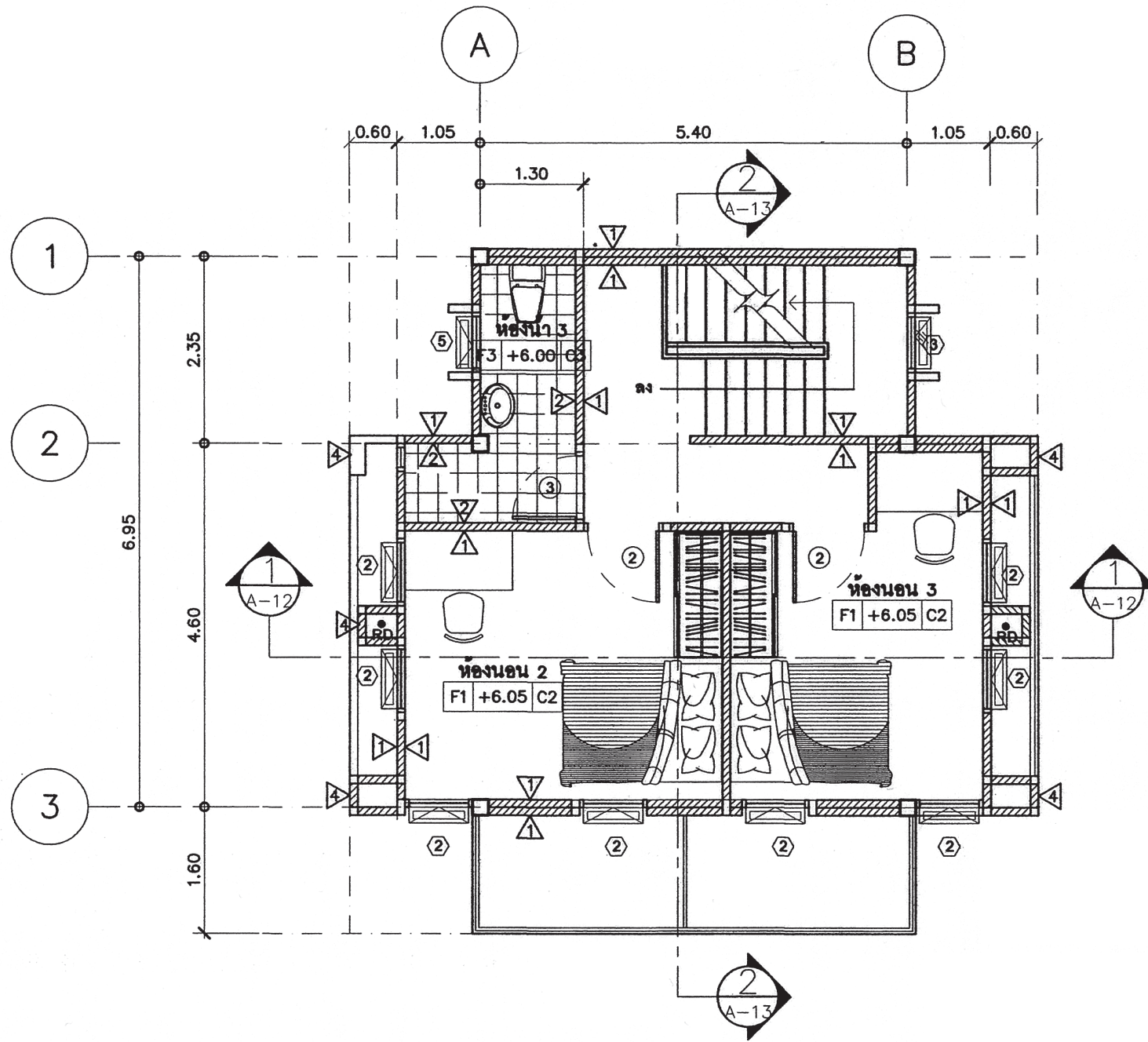
แผ่นที่ 05

รวมแผ่น 39

FILE :

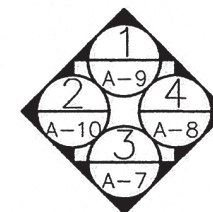
รายการแก้ไขแบบ

ณ เดือน 2867



แปลนพื้นที่ 3

มาตราส่วน 1:75



สำนักงานโยธา
กรุงเทพมหานคร

โครงการ

แบบบ้านยืมเพื่อประชาชน ระยะที่ 3

ตามนโยบาย

ม.ร.ว. สุขุมพันธุ์ บริพัตร
ผู้ว่าราชการกรุงเทพมหานคร
นายจุมนพล ส้ามาพล
รองผู้ว่าราชการกรุงเทพมหานคร
นางฉันทนาภา ชลิตานนท์
ปลัดกรุงเทพมหานคร

ผู้อำนวยการสำนักการโยธา

รองผู้อำนวยการสำนักการโยธา

นายทวีศักดิ์ เสือประพันธ์

ผู้อำนวยการสำนักงานออกแบบ

นายวีรวัฒน์ บรรทัด

หัวหน้ากลุ่มงานสถาปัตยกรรม

นายสินธุ์ชัย บุญปักษ์

หัวหน้ากลุ่มงานวิศวกรรมอาคาร

นายวิริยะ เมฆะกุล

สถาปนิก

นายปรีดิศ ธิมาก ส.ศ.อ.2415

วิศวกรโครงสร้าง

นายศิธา คงศรี ส.ย.5244

วิศวกรไฟฟ้า

นายจรูญ มาสุขใจ ก.พ.ท.2457

วิศวกรสุขาภิบาล

นายจิระสิทธิ์ ทิมสดีชัย ส.ย.8489

วิศวกรเครื่องกล

นายช่างเขียนแบบ

นางสาวสุกัญญา ช่างมูล

แบบ บ้านพักอาศัย 3 ชั้น

แบบที่ 093

ชื่อบ้าน สิริวัฒน์

เจ้าของ

สถานที่

แบบแสดง

แปลนพื้นที่ 3

วันที่ : 17/10/2553

เขตที่ : A-06

รวม : 20

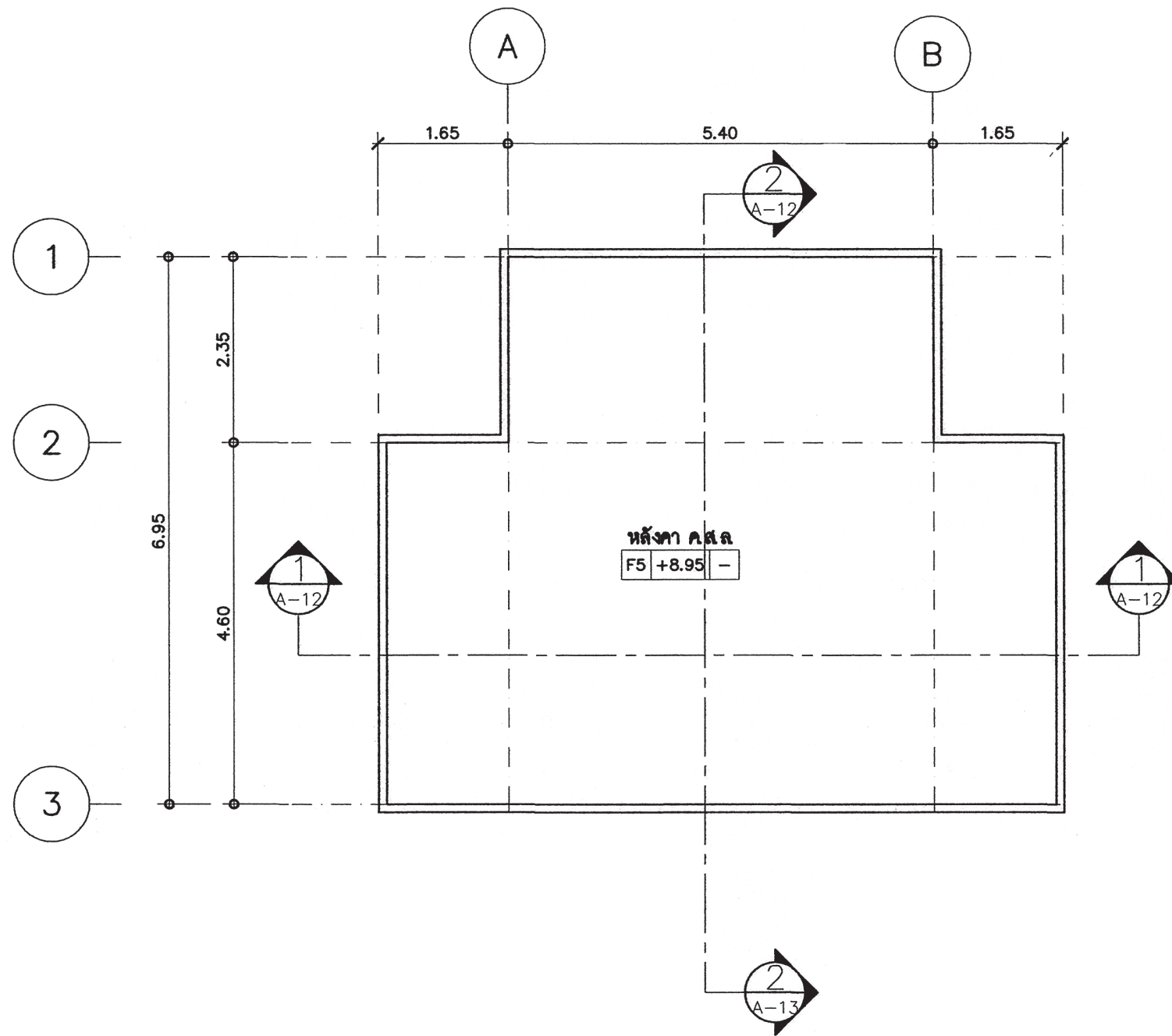
แผ่นที่ : 06

รวมแผ่น : 39

FILE :

รายการแก้ไขแบบ

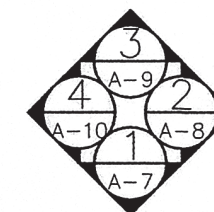
เดือนพฤษภาคม 2557



แปลนหลังคา

มาตราส่วน

1:75



สำนักงานโยธา
กรุงเทพมหานคร

โครงการ

แบบบ้านยืมเพื่อประชาชน ระยะที่ 3

ตามนโยบาย

ม.ร.ว. สุขุมพันธุ์ บริพัตร
ผู้ว่าราชการกรุงเทพมหานคร
นายจุมพล สำเภาพล
รองผู้ว่าราชการกรุงเทพมหานคร
นางนันทนา ชลิตานนท์
ปลัดกรุงเทพมหานคร

ผู้อำนวยการสำนักการโยธา

รองผู้อำนวยการสำนักการโยธา

นายพิศักดิ์ เติบประพันธ์

ผู้อำนวยการสำนักงานออกแบบ

นายวีรินทร์ บรรทัด


หัวหน้ากลุ่มงานสถาปัตยกรรม

นายสินธุ์ บุญปักษ์

หัวหน้ากลุ่มงานวิศวกรรมอาคาร

นายวิริยะ เมษะกุล

สถาปนิก

นายปวิศิต ธิมาภ  ส.ศ.อ.2415

วิศวกรโครงสร้าง

นายศิธา คงศรี ส.ย.5244

วิศวกรไฟฟ้า

นายจรูญ มาสุขใจ กพท.2457

วิศวกรสุขาภิบาล

นายวิระสิทธิ์ ภิรมสดีชัย ส.ย.8489

วิศวกรเครื่องกล

นายช่างเขียนแบบ

นางสาวสุกัญญา ช่างนุด 

แบบ บ้านพักอาศัย 3 ชั้น

แบบที่ 093

ชื่อบ้าน สิวามัน

เจ้าของ

สถานที่

แบบแสดง

แปลนหลังคา

ชั้นที่ :

จำนวน	20
-------	----

วันที่ :

เดือน	07	ปี	2563
-------	----	----	------

แผ่นที่ :

จำนวน	39
-------	----

FILE :

รายการแก้ไขแบบ

เดือนพฤษภาคม 2567



สำนักงานโยธา
กรุงเทพมหานคร

โครงการ

แบบบ้านยืมเพื่อประชาชน ระยะที่ 3

ตามนโยบาย

ม.ร.ว. สุขุมพันธุ์ บริพัตร
ผู้ว่าราชการกรุงเทพมหานคร
นายจุมพล สำเภาพล
รองผู้ว่าราชการกรุงเทพมหานคร
นางนันทนา ชลิตานนท์
ปลัดกรุงเทพมหานคร

ผู้อำนวยการสำนักงานโยธา	
รองผู้อำนวยการสำนักงานโยธา	
นายวิศักดิ์ เลิศประพันธ์	
ผู้อำนวยการสำนักงานออกแบบ	
นายวีรินทร์ บรรทัด	
หัวหน้ากลุ่มงานสถาปัตยกรรม	
นายสินธุ์ บุญปักษ์	
หัวหน้ากลุ่มงานวิศวกรรมอาคาร	
นายวิริยะ เมฆะกุล	
สถาปนิก	
นายปรีดิท มิมาก	ส.ศอ.2415
วิศวกรโครงสร้าง	
นายศิธา คงศรี	สย.5244
วิศวกรไฟฟ้า	
นายจตุร มาสุขใจ	ภทก.2457
วิศวกรสุขาภิบาล	
นายจิระสิทธิ์ ทิมสินชัย	สย.8489
วิศวกรเครื่องกล	
นายช่างเขียนแบบ	
นางสาวสุกัญญา ช่างมุด	

แบบ	บ้านพักอาศัย 3 ชั้น
แบบที่	093
ชื่อบ้าน	สิรามัน
เจ้าของ	
สถานที่	

แบบแสดง		
รูปด้าน 1		
ชั้นที่ :	ครั้งที่	รวม
ชั้นที่ 2803	A-08	20

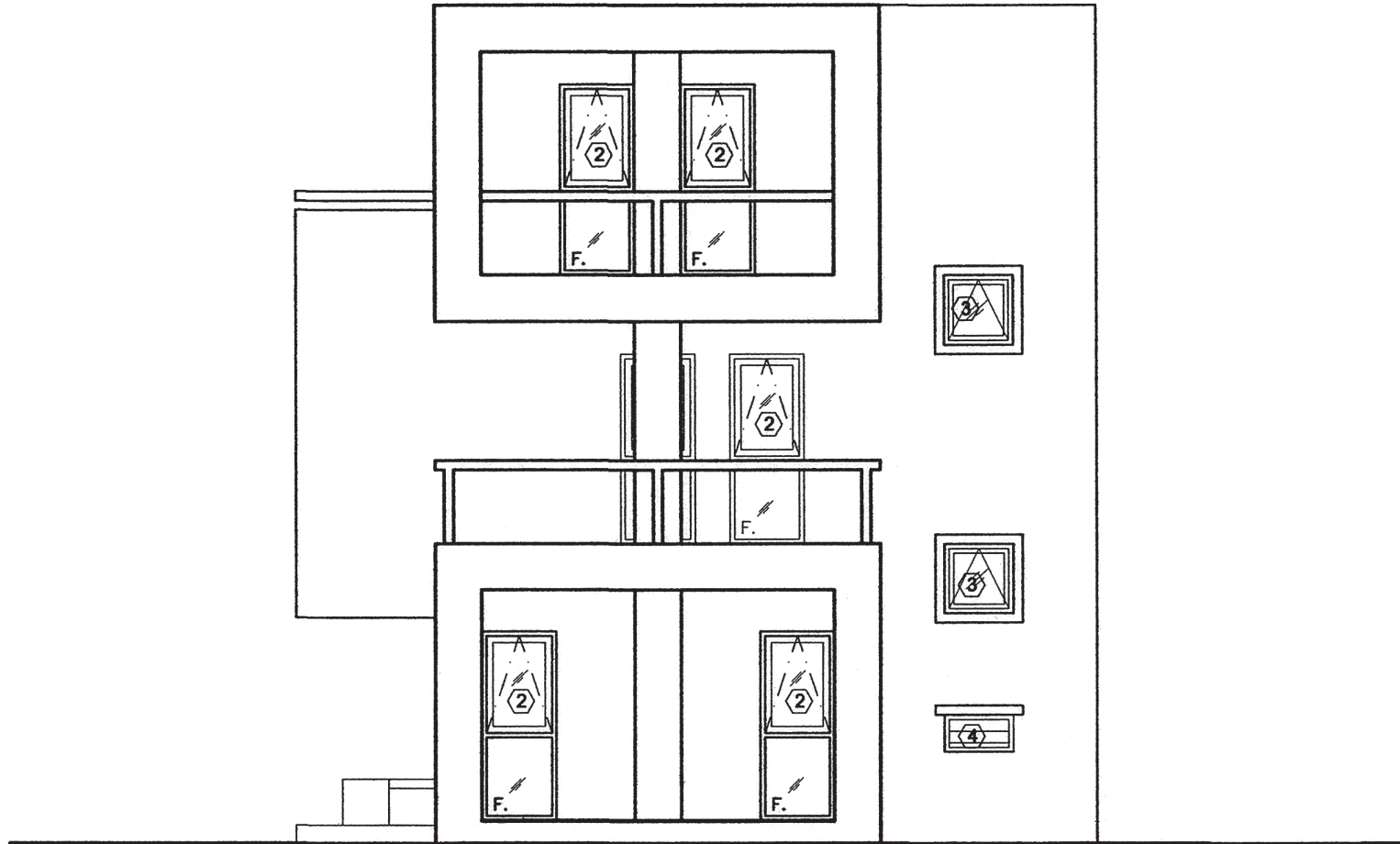
แผ่นที่	รวมแผ่น
08	39

FILE :
รายการแก้ไขแบบ
เดือนพฤษภาคม 2557



รูปด้าน ①

มาตราส่วน 1:75



รูปดำน ②

มาตราส่วน 1:75



สำนักงานโยธา
กรุงเทพมหานคร

โครงการ

แบบบ้านยืมเพื่อประชาชน ระยะที่ 3

ตามนโยบาย

ม.ร.ว. สุขุมพันธุ์ บริพัตร
ผู้ว่าราชการกรุงเทพมหานคร
นายจุมพล สำเภาพล
รองผู้ว่าราชการกรุงเทพมหานคร
นางนันทนา ชลิตานนท์
ปลัดกรุงเทพมหานคร

ผู้อำนวยการสำนักการโยธา

รองผู้อำนวยการสำนักการโยธา

นายทวีศักดิ์ เติบประพันธ์

ผู้อำนวยการสำนักงานออกแบบ

นายวีรวัฒน์ บรรทัด

หัวหน้ากลุ่มงานสถาปัตยกรรม

นายสินธุ์ชัย บุญปักษ์

หัวหน้ากลุ่มงานวิศวกรรมอาคาร

นายวิริยะ เมษะกุล

สถาปนิก

นายปวิศิต ธิมมาก ส.ศอ.2415

วิศวกรโครงสร้าง

นายศิธา คงศรี สย.5244

วิศวกรไฟฟ้า

นายจตุร มาสุใจ ภพท.2457

วิศวกรสุขาภิบาล

นายจิระสิทธิ์ พิณสวดี สย.8489

วิศวกรเครื่องกล

นายช่างเขียนแบบ

นางสาวสุกัญญา ช่างบุด

แบบ บ้านพักอาศัย 3 ชั้น

แบบที่ 093

ชื่อบ้าน สิวามัน

เจ้าของ

สถานที่

แบบแสดง

รูปดำน 2

วันที่ :	ครั้งที่ :	รวม :
กันยายน 2563	A-09	20

แผ่นที่	รวมแผ่น
09	39

FILE :

รายการแก้ไขแบบ

เดือนพฤษภาคม 2567



สำนักงานโยธา
กรุงเทพมหานคร

โครงการ

แบบบ้านยืมเพื่อประชาชน ระยะที่ 3

ตามนโยบาย

ม.ร.ว. สุขุมพันธุ์ บริพัตร
ผู้ว่าราชการกรุงเทพมหานคร
นายจุมพล สำเภาพล
รองผู้ว่าราชการกรุงเทพมหานคร
นางนันทนา ชลิตานนท์
ปลัดกรุงเทพมหานคร

ผู้อำนวยการสำนักงานโยธา	
รองผู้อำนวยการสำนักงานโยธา	
นายพิศักดิ์ เมธประพันธ์	
ผู้อำนวยการสำนักงานออกแบบ	
นายวีรินทร์ บรรทัด	
หัวหน้ากลุ่มงานสถาปัตยกรรม	
นายสินธุ์ชัย บุญเบิกชัย	
หัวหน้ากลุ่มงานวิศวกรรมอาคาร	
นายธีระ เมษะกุล	

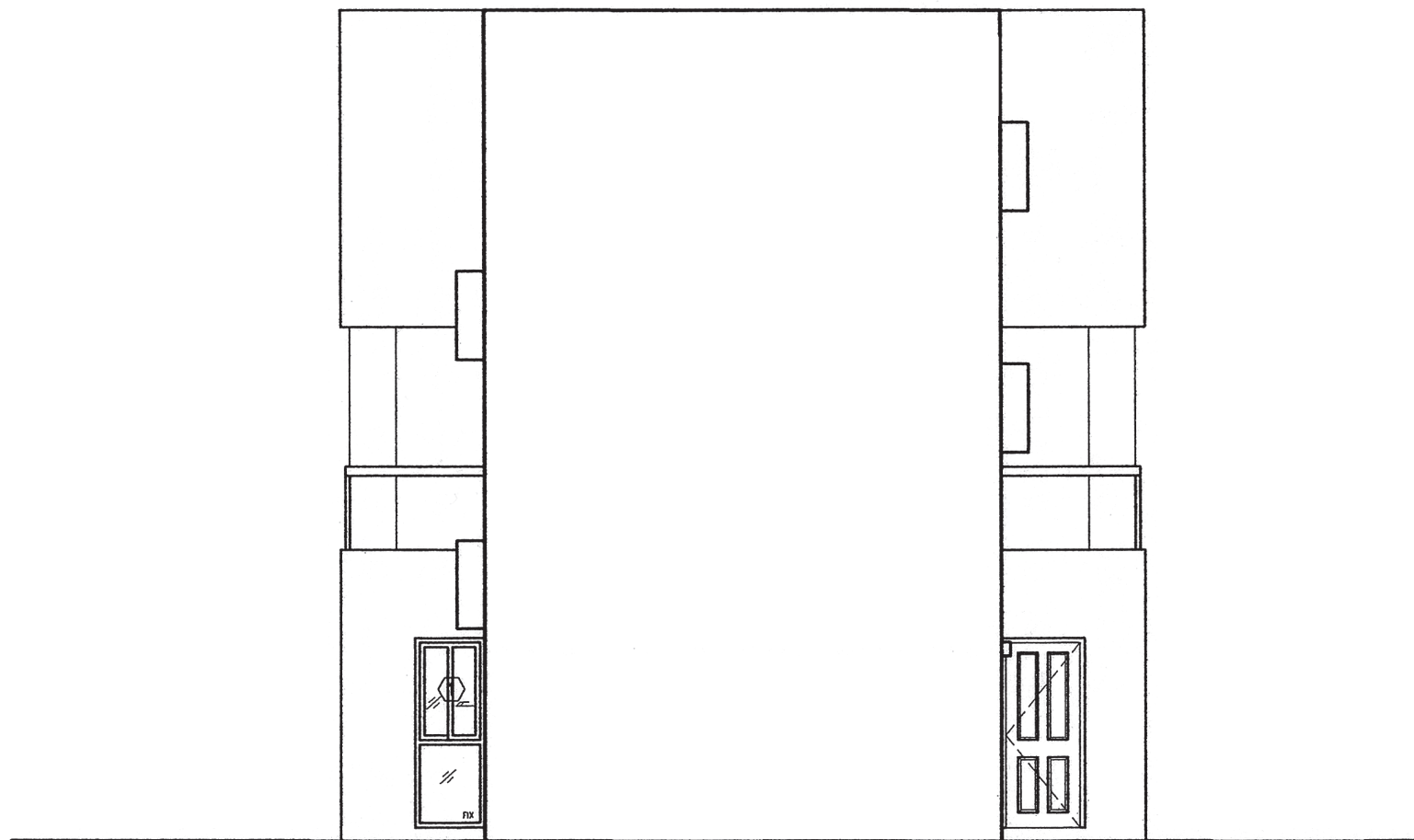
สถาปนิก	
นายปวิศ ธิมมาก	ส.ศด.2415
วิศวกรโครงสร้าง	
นายศิธา คงศรี	สย.5244
วิศวกรไฟฟ้า	
นายจรูญ มาสุขใจ	ภพท.2457
วิศวกรสุขาภิบาล	
นายจิระสิทธิ์ พิณสดีชัย	สย.8489
วิศวกรเครื่องกล	
นายช่างเขียนแบบ	
นางสาวสุกัญญา ช่างนุด	

แบบ	บ้านพักอาศัย 3 ชั้น
แบบที่	093
ชื่อบ้าน	สิรามัน
เจ้าของ	
สถานที่	

แบบแสดง		
รูปด้าน 3		
ชั้นที่ :	เลขที่	รวม
ชั้นจาก 2553	A-10	20

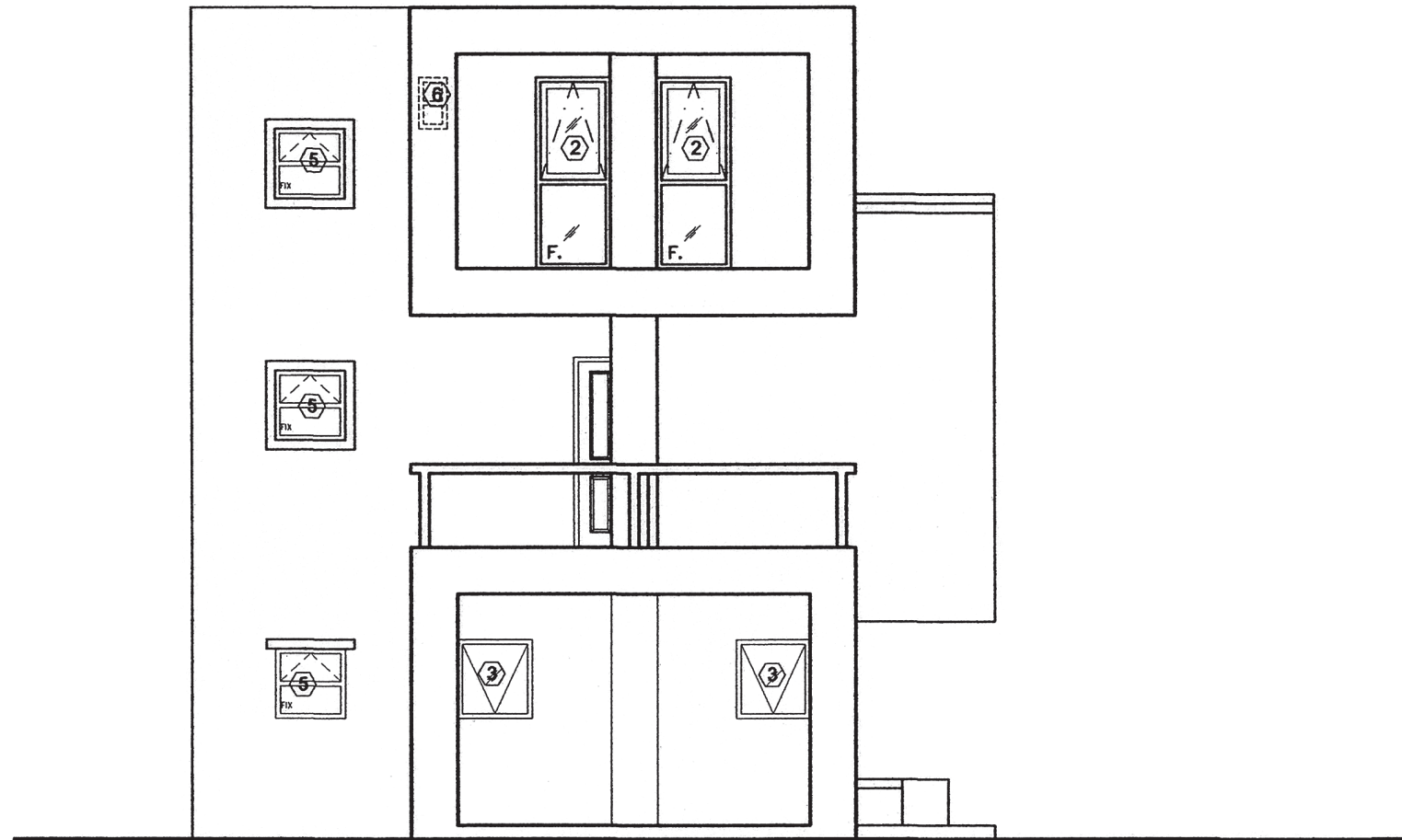
แผ่นที่	รวมแผ่น
10	39

FILE :
รายการแก้ไขแบบ
เดือน/ปี 2557



รูปด้าน ③

มาตราส่วน 1:75



รูปด้าน ④

มาตราส่วน 1:75



สำนักงานโยธา
กรุงเทพมหานคร

โครงการ

แบบบ้านยืมเพื่อประชาชน ระยะที่ 3

ตามนโยบาย

ม.ร.ว. สุขุมพันธุ์ บริพัตร
ผู้ว่าราชการกรุงเทพมหานคร
นายจุมพล สำเภาพล
รองผู้ว่าราชการกรุงเทพมหานคร
นางนันทนา ชลิตานนท์
ปลัดกรุงเทพมหานคร

ผู้อำนวยการสำนักการโยธา

รองผู้อำนวยการสำนักการโยธา

นายวิศักดิ์ ธีระพันธ์

ผู้อำนวยการสำนักงานออกแบบ

นายวีรพันธ์ บรรทัด

หัวหน้ากลุ่มงานสถาปัตยกรรม

นายสินธุ์ชัย บุญเบิกชัย

หัวหน้ากลุ่มงานวิศวกรรมอาคาร

นายวิริยะ เมฆะกุล

สถาปนิก

นายวิสิทธิ์ ธีระพันธ์ ส.ศ.อ.2415

วิศวกรโครงสร้าง

นายศิธา คงศรี ส.ย.5244

วิศวกรไฟฟ้า

นายจตุรนต์ มาสุขใจ กพท.2457

วิศวกรสุขาภิบาล

นายวิระสิทธิ์ ธีระพันธ์ ส.ย.8489

วิศวกรเครื่องกล

นายช่างเขียนแบบ

นางสาวสุกัญญา ช่างมูด

แบบ บ้านพักอาศัย 3 ชั้น

แบบที่ 093

ชื่อบ้าน สยามิน

เจ้าของ

สถานที่

แบบแสดง

รูปด้าน 4

วันที่ : วันที่

จำนวน 2003 A-11 รวม 20

แผ่นที่ 11 รวมแผ่น 39

FILE :

รายการแก้ไขแบบ

เดือนพฤษภาคม 2557



สำนักงานโยธา
กรุงเทพมหานคร

โครงการ

แบบบ้านยืมเพื่อประชาชน ระยะที่ 3

ตามนโยบาย

ม.ร.ว. สุขุมพันธุ์ บริพัตร
ผู้ว่าราชการกรุงเทพมหานคร
นายจุมพล สำเภาพล
รองผู้ว่าราชการกรุงเทพมหานคร
นางนันทนา ชลิตานนท์
ปลัดกรุงเทพมหานคร

ผู้อำนวยการสำนักการโยธา

รองผู้อำนวยการสำนักการโยธา

นายทวีศักดิ์ เลิศประพันธ์

ผู้อำนวยการสำนักงานเขต

นายวีรินทร์ บรรทัด

หัวหน้ากลุ่มงานสถาปัตยกรรม

นายสันติชัย บุญปักษ์

หัวหน้ากลุ่มงานวิศวกรรมอาคาร

นายธีระ เมษะกุล

สถาปนิก

นายปิติ ธิมาก ส.ศ.ด.2415

วิศวกรโครงสร้าง

นายศิธา คงศรี ส.ย.5244

วิศวกรไฟฟ้า

นายจรูญ มาสุขใจ กพท.2457

วิศวกรสุขาภิบาล

นายจีระสิทธิ์ ทิมสดีชัย ส.ย.8489

วิศวกรเครื่องกล

นายช่างเขียนแบบ

นางสาวสุกัญญา ช่างนุด

แบบ บ้านพักอาศัย 3 ชั้น

แบบที่ 093

ชื่อบ้าน สิวามัน

เจ้าของ

สถานที่

แบบแสดง

รูปตัด 1 - 1

วันที่ : ธันวาคม 2563

ครั้งที่ : A-12

รวม : 20

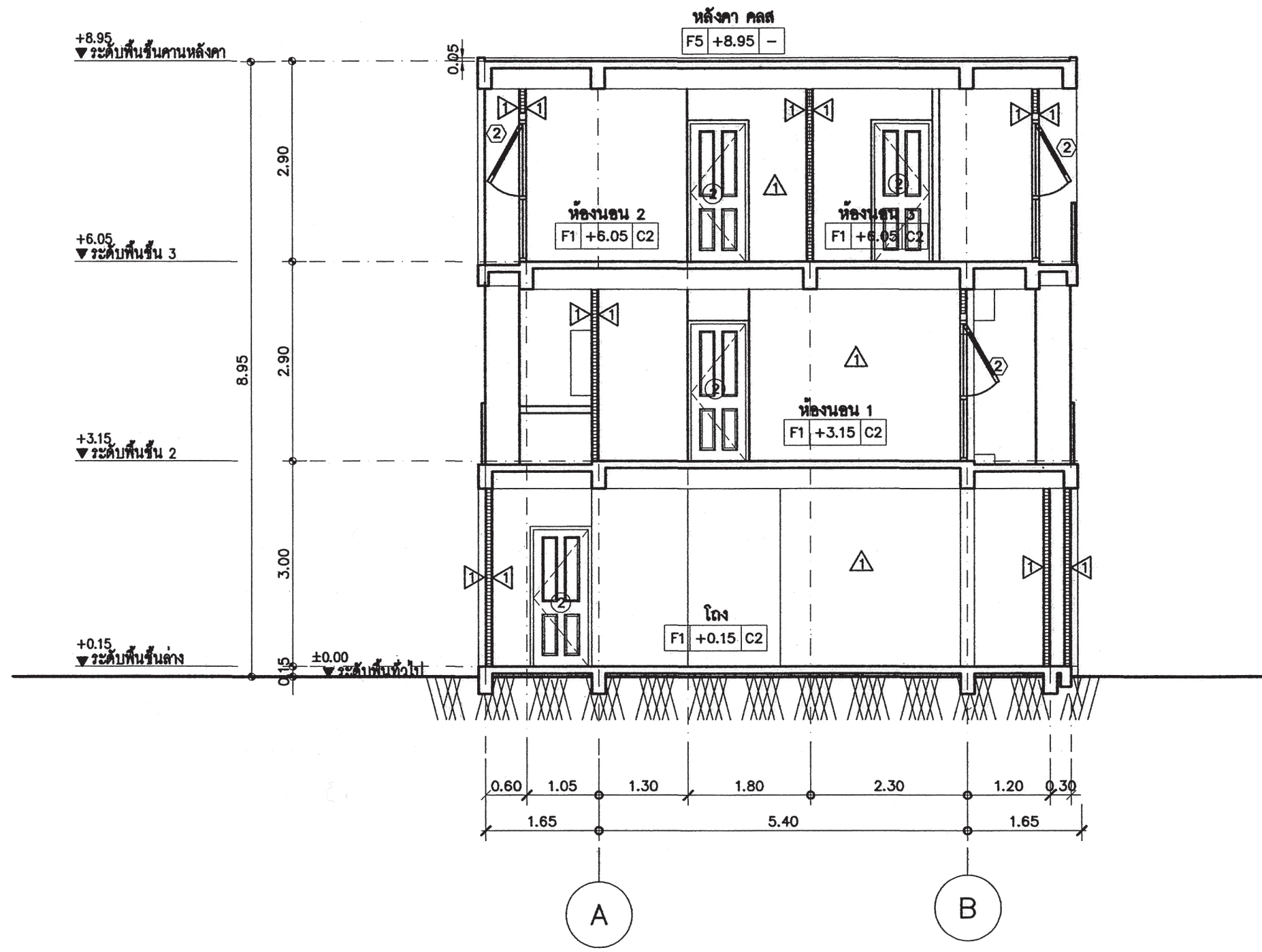
แผ่นที่ : 12

รวมแผ่น : 39

FILE :

รายการแก้ไขแบบ

เดือนพฤษภาคม 2567



รูปตัด 1-1

มาตราส่วน 1:75



สำนักงานโยธา
กรุงเทพมหานคร

โครงการ

แบบบ้านยืมเพื่อประชาชน ระยะที่ 3

ตามนโยบาย

ม.ร.ว. สุขุมพันธุ์ บริพัตร
ผู้ว่าราชการกรุงเทพมหานคร
นายจุมนพล ส้ามาพล
รองผู้ว่าราชการกรุงเทพมหานคร
นางนันทนาท ชลิตานนท์
ปลัดกรุงเทพมหานคร

ผู้อำนวยการสำนักโยธา

รองผู้อำนวยการสำนักโยธา

นายพิศักดิ์ เลิศประพันธ์

ผู้อำนวยการสำนักงานออกแบบ

นายวีรวัฒน์ บรรทัด

หัวหน้ากลุ่มงานสถาปัตยกรรม

นายสันติชัย บุญปักษ์

หัวหน้ากลุ่มงานวิศวกรรมอาคาร

นายธีระ เมฆะกุล

สถาปนิก

นายปวิศ ธิมาก ส.ศ.อ.2415

วิศวกรโครงสร้าง

นายศิธา คงศรี ส.ช.5244

วิศวกรไฟฟ้า

นายจรูญ มาสุขใจ กพท.2457

วิศวกรสุขาภิบาล

นายธีระสิทธิ์ พิเศษไธย ส.ช.8489

วิศวกรเครื่องกล

นายช่างเขียนแบบ

นางสาวสุกัญญา ช่างมูล

แบบ บ้านพักอาศัย 3 ชั้น

แบบที่ 093

ชื่อบ้าน สิวามัน

เจ้าของ

สถานที่

แบบแสดง

รูปตัด 2 - 2

ชั้นที่ : 13

รวม 20

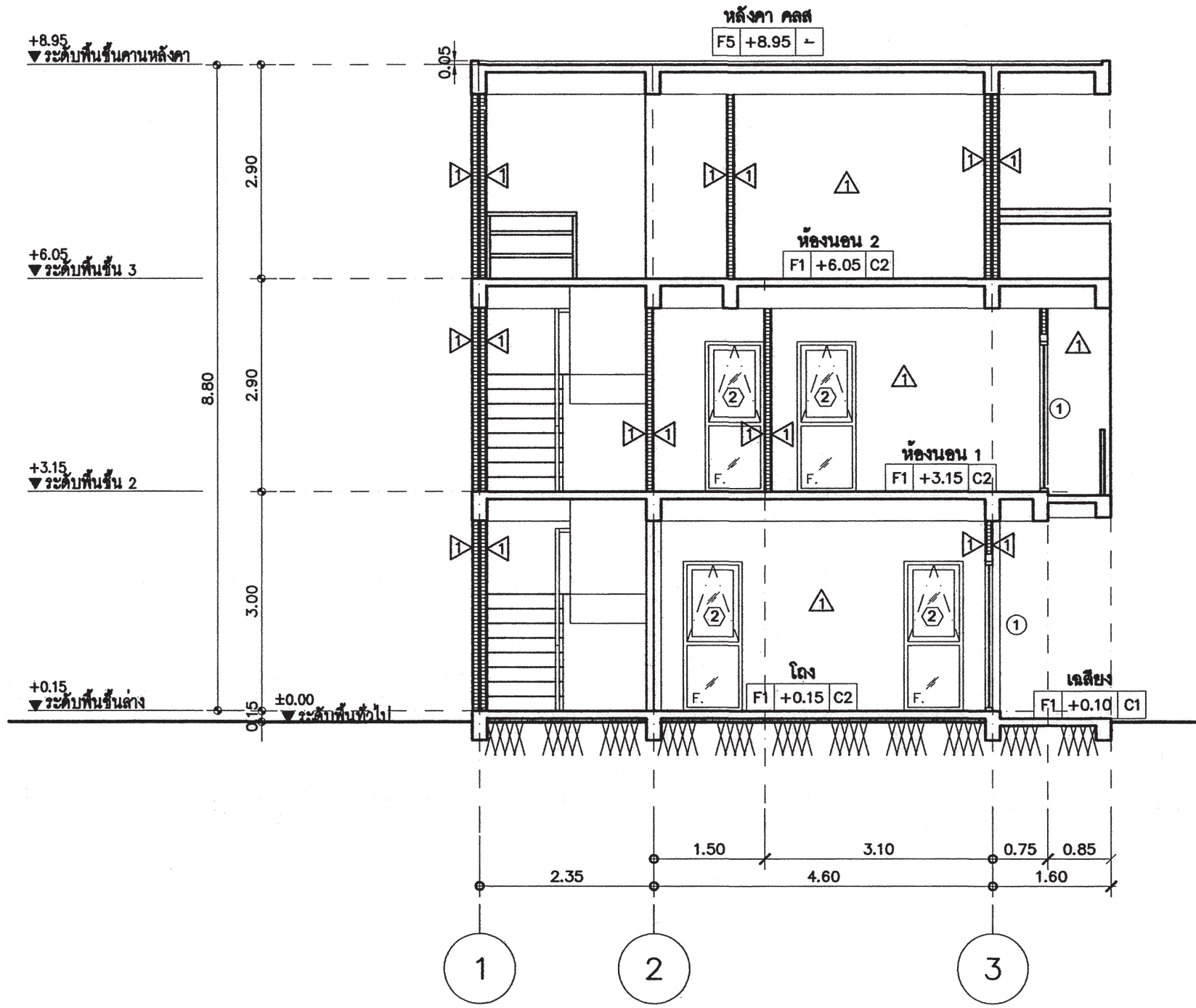
แผ่นที่ 13

รวมแผ่น 39

FILE :

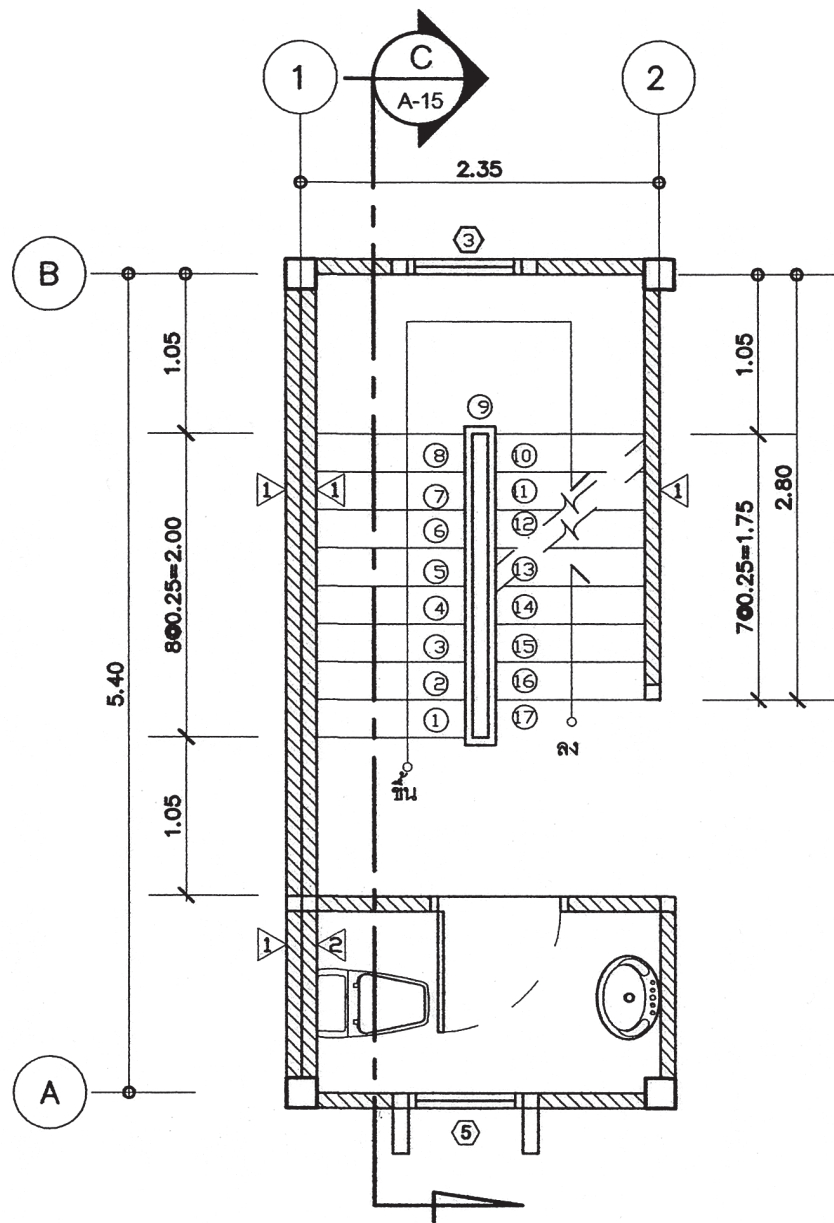
รายการแก้ไขแบบ

มิถุนายน 2557



รูปตัด 2-2

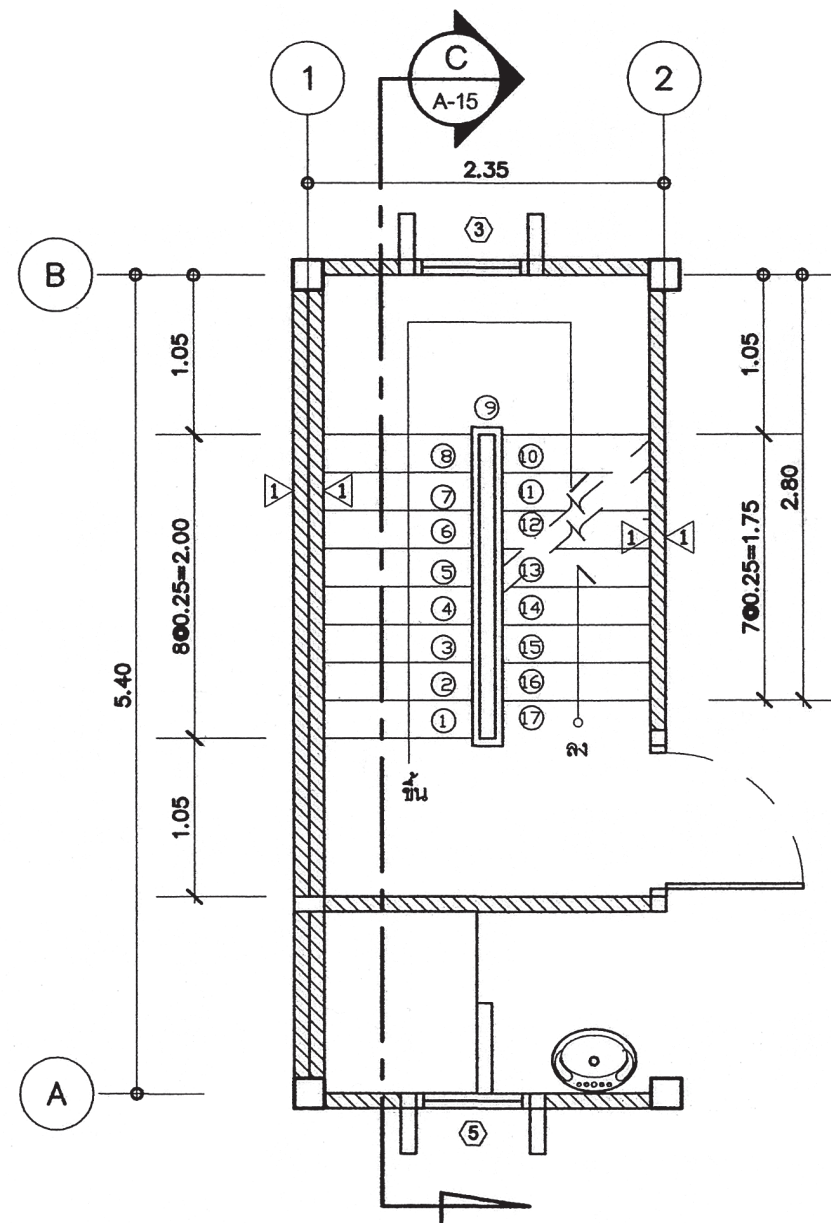
มาตราส่วน 1:75



แบบขยายแปลนบันได ชั้น 1

มาตราส่วน

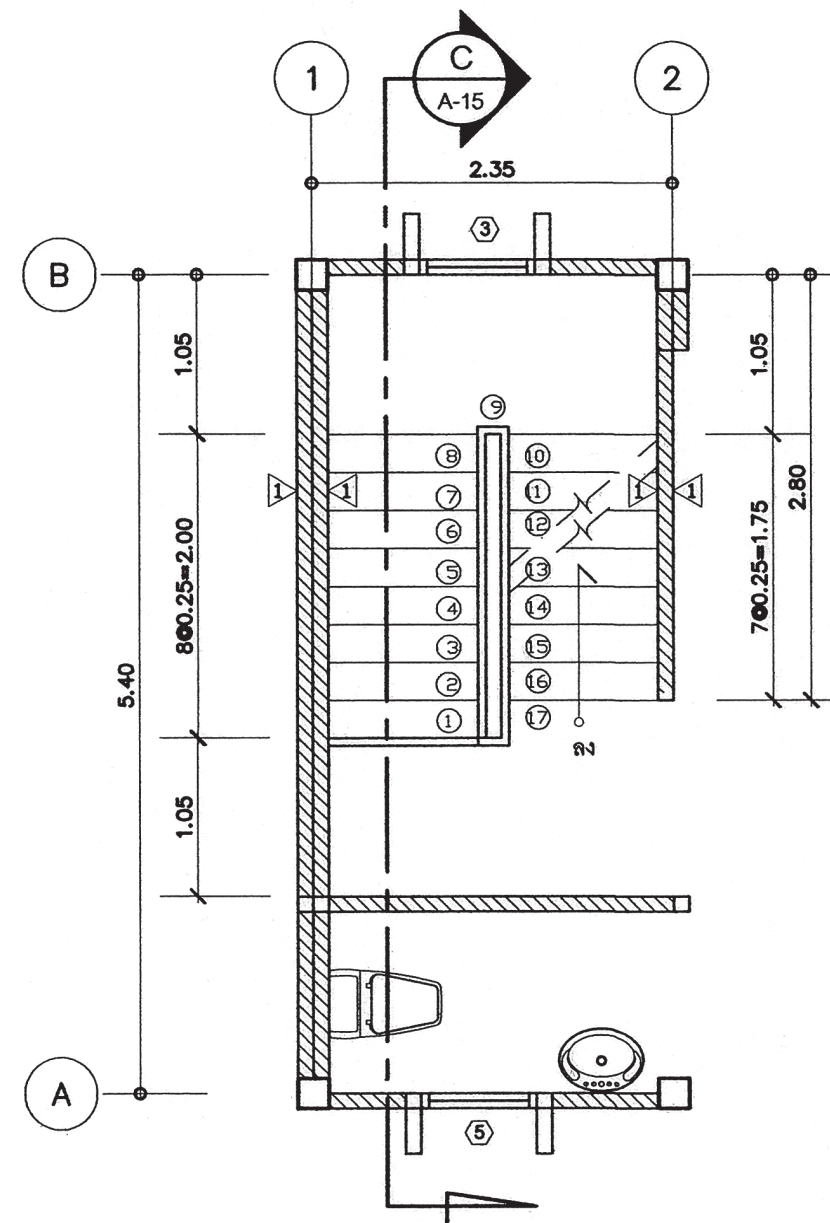
1:50



แบบขยายแปลนบันได ชั้น 2

มาตราส่วน

1:50



แบบขยายแปลนบันได ชั้น 3

มาตราส่วน

1:50



สำนักงานโยธา
กรุงเทพมหานคร

โครงการ

แบบบ้านยืมเพื่อประชาชน ระยะที่ 3

ตามนโยบาย

ม.ร.ว. สุขุมพันธุ์ บริพัตร
ผู้ว่าราชการกรุงเทพมหานคร
นายจุมพล สำเภาพล
รองผู้ว่าราชการกรุงเทพมหานคร
นางฉันทนา ชลิตานนท์
ปลัดกรุงเทพมหานคร

ผู้อำนวยการสำนักการโยธา

รองผู้อำนวยการสำนักการโยธา

นายพิศักดิ์ เสกประพันธ์

ผู้อำนวยการสำนักงานออกแบบ

นายวีรินทร์ บรรทัด

หัวหน้ากลุ่มงานสถาปัตยกรรม

นายสนธิชัย บุญปักษ์

หัวหน้ากลุ่มงานวิศวกรรมอาคาร

นายธิษะ เมฆะกุล

สถาปนิก

นายปวิศ ธิมมา ส.ศ.ด.2415

วิศวกรโครงสร้าง

นายศิธา คงศรี ส.บ.5244

วิศวกรไฟฟ้า

นายจตุร มาสุใจ ก.พ.ก.2457

วิศวกรสุขาภิบาล

นายจิระสิทธิ์ ทัศนิตย์ ส.บ.8489

วิศวกรเครื่องกล

นายช่างเขียนแบบ

นางสาวสุกัญญา ช่างมุด

แบบ บ้านพักอาศัย 3 ชั้น

แบบที่ 093

ชื่อบ้าน สิวามัน

เจ้าของ

สถานที่

แบบแสดง

แบบขยายบันได

ชั้นที่ : 14

รวม : 20

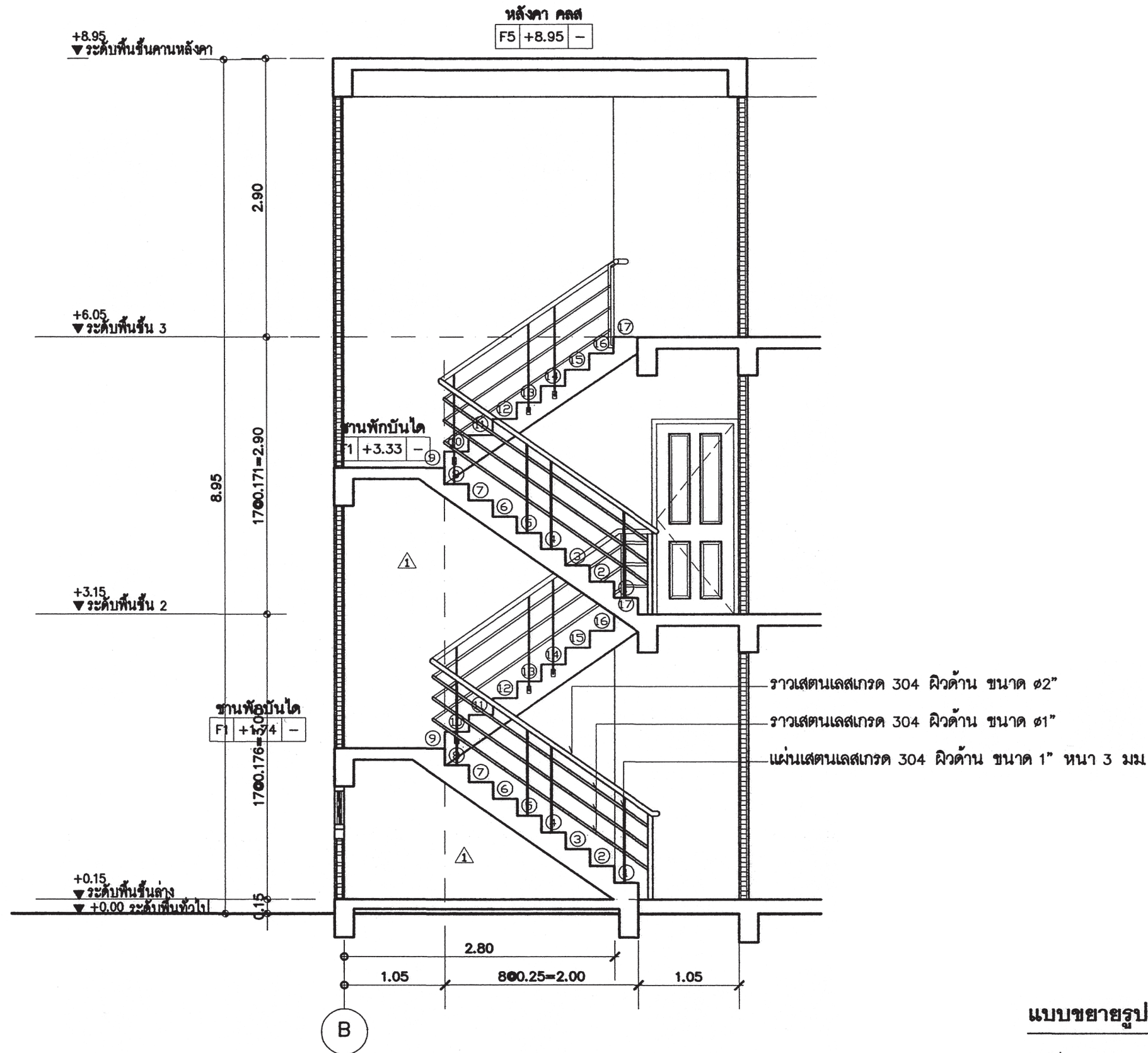
วันที่ : 14

รวมแผ่น : 39

FILE :

รายการแก้ไขแบบ

เดือนพฤษภาคม 2557



แบบขยายรูปตัดบันได ©

มาตราส่วน 1:50



สำนักงานโยธา
กรุงเทพมหานคร

โครงการ
แบบบ้านยืมเพื่อประชาชน ระยะที่ 3
ตามนโยบาย
ม.ร.ว. สุขุมพันธุ์ บริพัตร
ผู้ว่าราชการกรุงเทพมหานคร
นายจุมพล สำเภาพล
รองผู้ว่าราชการกรุงเทพมหานคร
นางนันทนา ชลิตานนท์
ปลัดกรุงเทพมหานคร

ผู้อำนวยการสำนักโยธา
รองผู้อำนวยการสำนักโยธา
นายพิศักดิ์ เกิดประพันธ์
ผู้อำนวยการสำนักงานออกแบบ
นายวีรพันธ์ บรรทัด
หัวหน้ากลุ่มงานสถาปัตยกรรม
นายสินธุ์ บุญปักษ์
หัวหน้ากลุ่มงานวิศวกรรมอาคาร
นายวิริยะ เมษะกุล

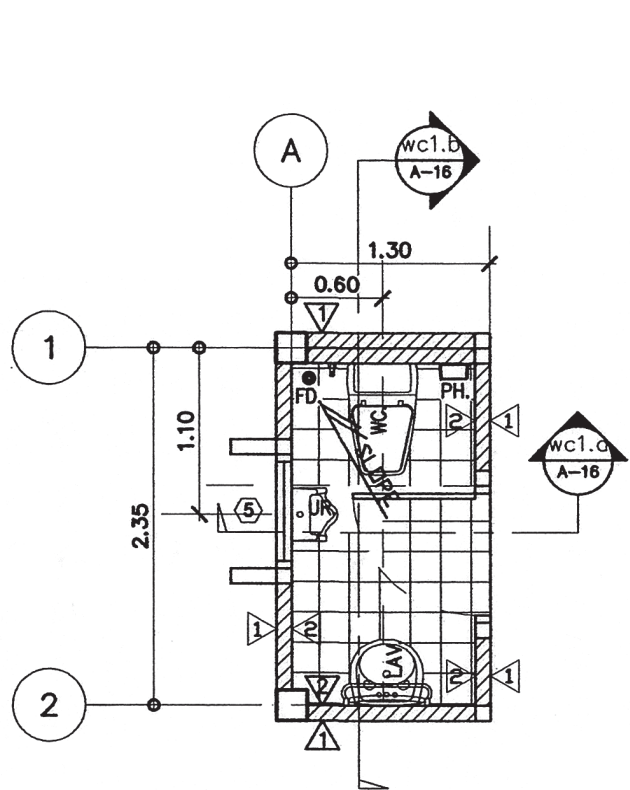
สถาปนิก
นายปรีดิท ธิมาก ส.ศด.2415
วิศวกรโครงสร้าง
นายศิธา คงศรี สย.5244
วิศวกรไฟฟ้า
นายจรูญ มาสุขใจ กฟท.2457
วิศวกรสุขาภิบาล
นายจิระสิทธิ์ พิเศษดิษฐ์ สย.8489
วิศวกรเครื่องกล
นายช่างเขียนแบบ
นางสาวสุกัญญา ช่างมุด

แบบ บ้านพักอาศัย 3 ชั้น
แบบที่ 093
ชื่อบ้าน สิวามัน
เจ้าของ
สถานที่

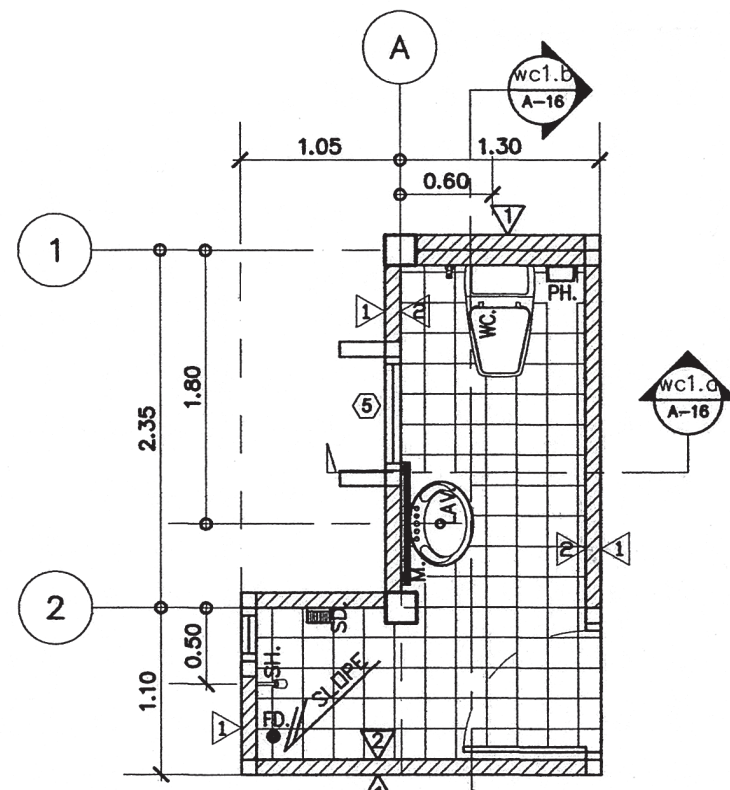
แบบแสดง
แบบขยายรูปตัดบันได c
วันที่ : ธันวาคม 2563
ครั้งที่ : A-15
รวม : 20

แผ่นที่ 15
รวมแผ่น 39

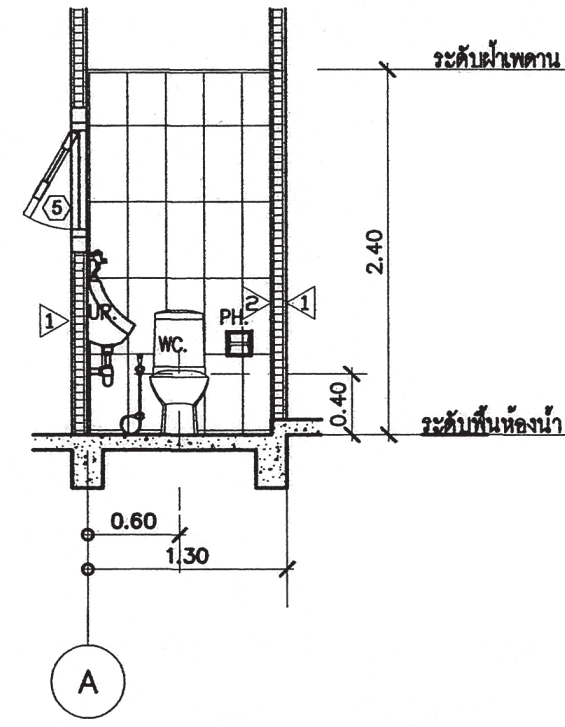
FILE :
รายการแก้ไขแบบ
เดือนธันวาคม 2567



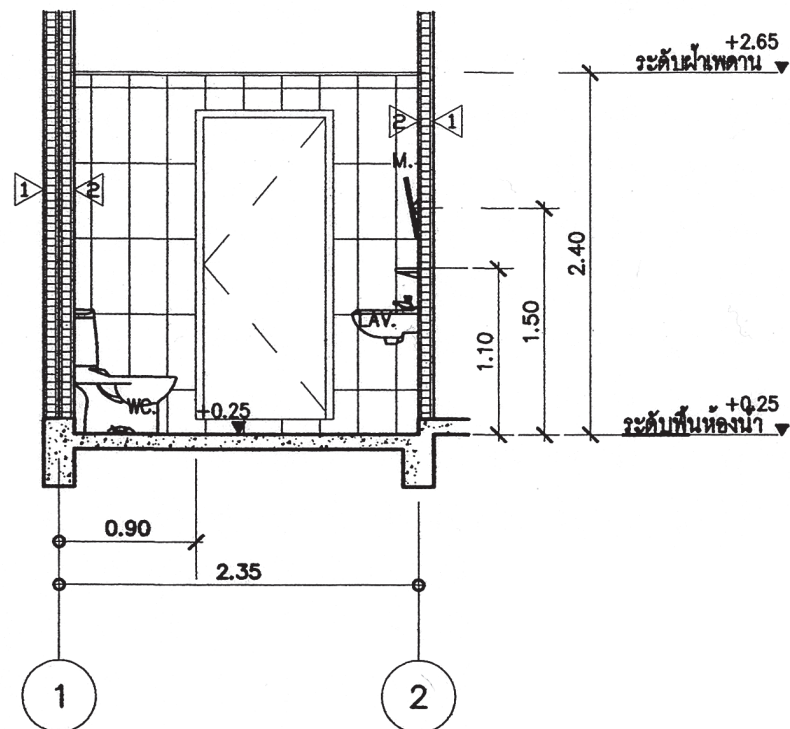
ห้องน้ำ 1
มาตราส่วน 1:50



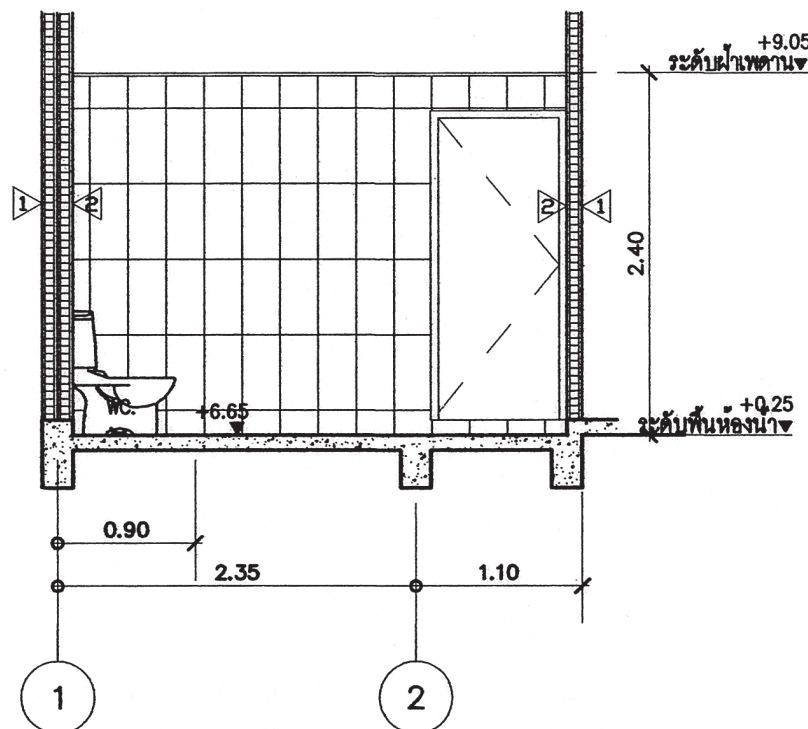
ห้องน้ำ 3
มาตราส่วน 1:50



รูปตัด (WC1.a) , (WC3.a)
มาตราส่วน 1:50



รูปตัด (WC1.b)
มาตราส่วน 1:50



รูปตัด (WC3.b)
มาตราส่วน 1:50



สำนักงานโยธา
กรุงเทพมหานคร

โครงการ

แบบบ้านยิมเพื่อประชาชน ระยะที่ 3

ตามนโยบาย

ม.ร.ว. สุขุมพันธุ์ บริพัตร

ผู้ว่าราชการกรุงเทพมหานคร

นายจุมพล สำเภาพล

รองผู้ว่าราชการกรุงเทพมหานคร

นางนันทนา ชลิตานนท์

ปลัดกรุงเทพมหานคร

ผู้อำนวยการสำนักโยธา

นายวิศักดิ์ เลิศประพันธ์

ผู้อำนวยการสำนักงานแบบ

นายธีรภัทร บรรทัด

หัวหน้ากลุ่มงานสถาปัตยกรรม

นายสินธุ์ บุญปักษ์

หัวหน้ากลุ่มงานวิศวกรรมอาคาร

นายธีระ เมษะกุล

สถาปนิก

นายสิทธิ นิมาก ๒๕๒415

วิศวกรโครงสร้าง

นายศิธา คงศรี ๕๕5244

วิศวกรไฟฟ้า

นายจตุร มาสุขใจ ๒๕๒457

วิศวกรสุขาภิบาล

นายจิระสิทธิ์ พิมพ์ชัย ๕๕๒489

วิศวกรเครื่องกล

นายช่างเขียนแบบ

นางสาวสุกัญญา ช่างมูล

แบบ บ้านพักอาศัย 3 ชั้น

แบบที่ 093

ชื่อบ้าน สิวามัน

เจ้าของ

สถานที่

แบบแสดง

แบบขยายห้องน้ำ 1, 3

วันที่ : ๒๕๖๓

จำนวน 20

แผ่นที่ 16

รวมแผ่น 39

FILE :

รายการแก้ไขแบบ

เดือน ๒๕๖๓



สำนักงานโยธา
กรุงเทพมหานคร

โครงการ
แบบบ้านยิมเพื่อประชาชน ระยะที่ 3
ตามนโยบาย
ม.ร.ว. สุขุมพันธุ์ บริพัตร
ผู้ว่าราชการกรุงเทพมหานคร
นายจุมนพล ส้ามาพล
รองผู้ว่าราชการกรุงเทพมหานคร
นางนันทนา ชลิตานนท์
ปลัดกรุงเทพมหานคร

ผู้อำนวยการสำนักงานโยธา
รองผู้อำนวยการสำนักงานโยธา
นายทวิศักดิ์ เอื้อประพันธ์
ผู้อำนวยการสำนักงานออกแบบ
นายวีรพันธ์ บรรทัด
หัวหน้ากลุ่มงานสถาปัตยกรรม
นายสินธุ์ชัย บุญปักษ์
หัวหน้ากลุ่มงานวิศวกรรมอาคาร
นายวิริยะ เมษะกุล

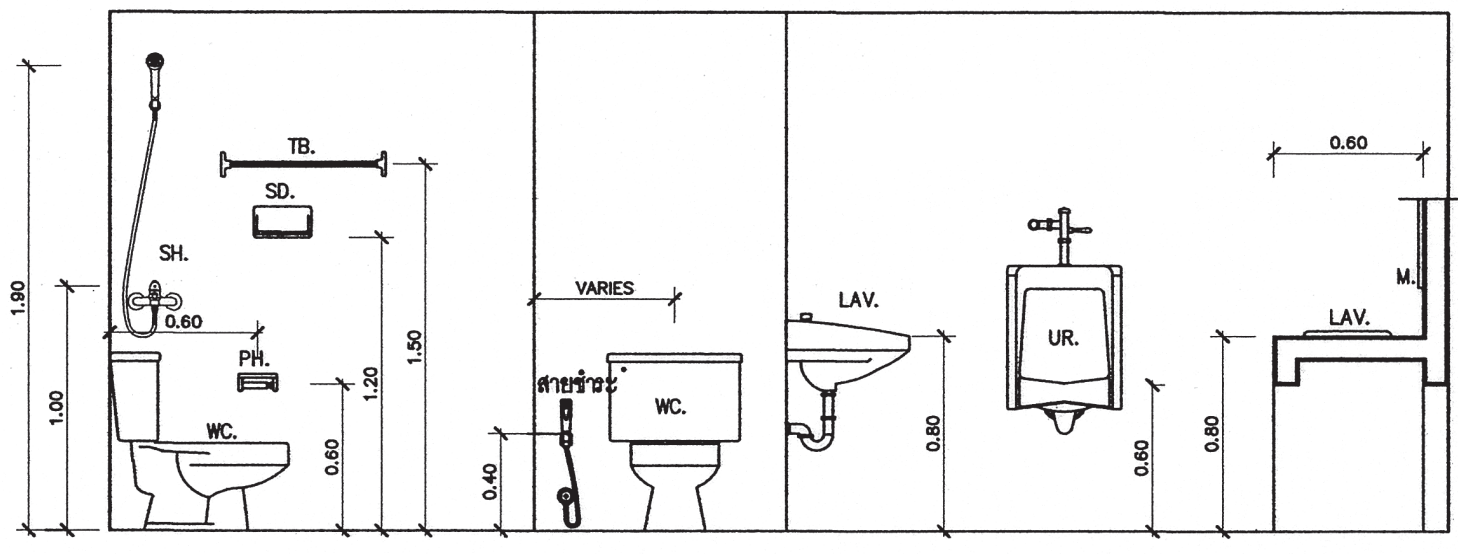
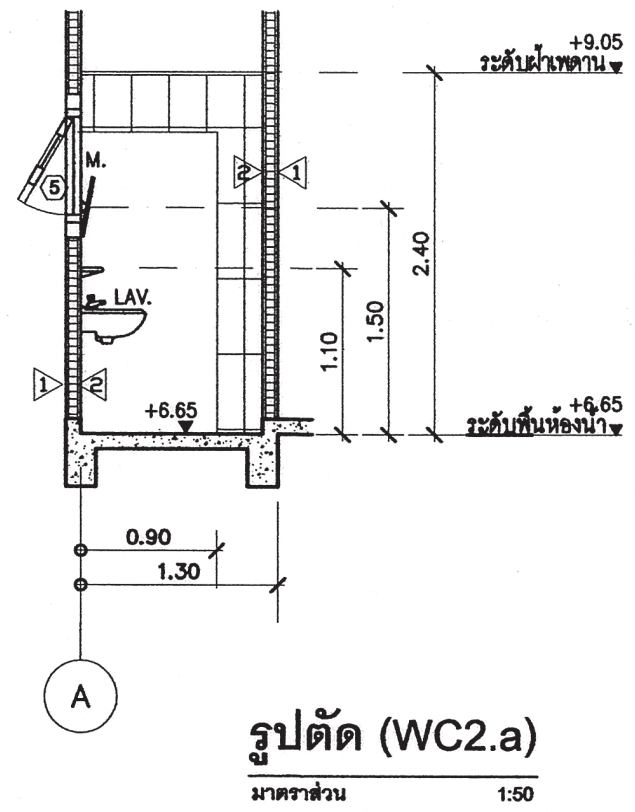
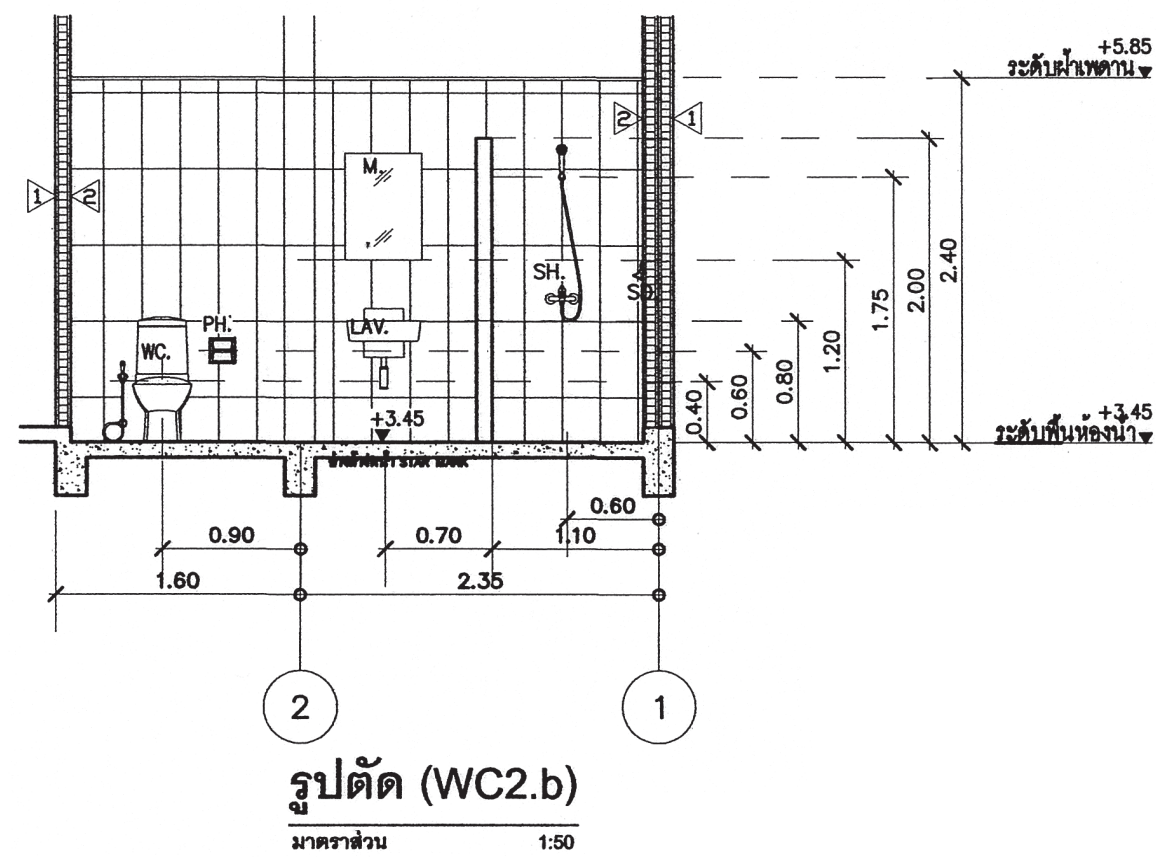
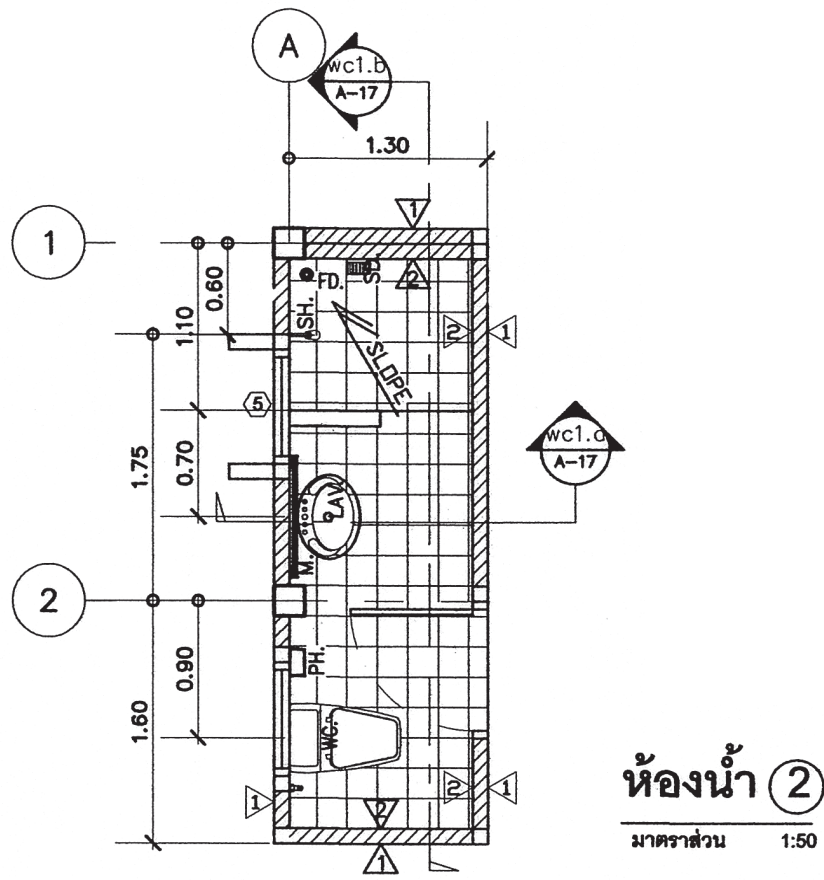
สถาปนิก	นายวิศิษฐ์ มิมิก	ส.ศ.อ.2415
วิศวกรโครงสร้าง	นายศิธา คงศรี	ส.ย.5244
วิศวกรไฟฟ้า	นายจรูญ มาสุขใจ	ภ.พ.ก.2457
วิศวกรสุขาภิบาล	นายวิระสิทธิ์ พิณสโรทัย	ส.ย.8489
วิศวกรเครื่องกล		
นายช่างเขียนแบบ	นางสาวสุกัญญา ช่างมุด	

แบบ บ้านพักอาศัย 3 ชั้น
แบบที่ 093
ชื่อบ้าน สิวามัน
เจ้าของ
สถานที่

แบบแสดง
แบบขยายห้องน้ำ 2
วันที่ : ธันวาคม 2563
แผ่นที่ A-17
รวม 20

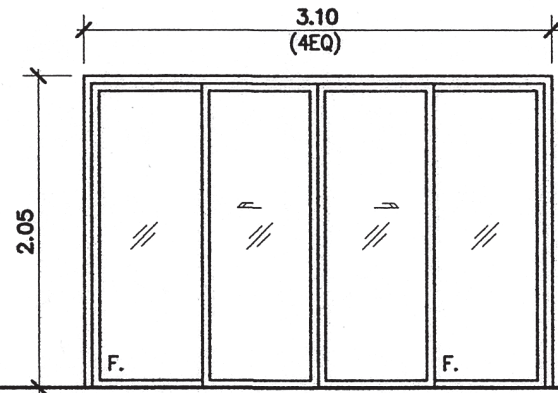
แผ่นที่ 17	รวมแผ่น 39
------------	------------

FILE :
รายการแก้ไขแบบ
เดือนธันวาคม 2567

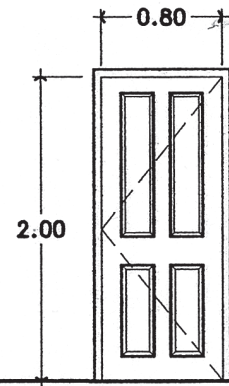


แบบขยายประตู - หน้าต่าง

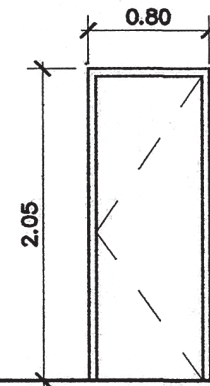
มาตราส่วน 1:50



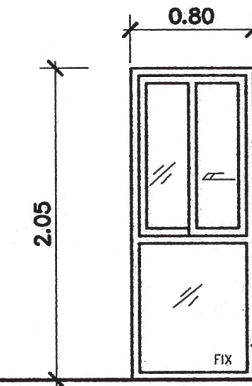
(D1)



(D2)



(D3)



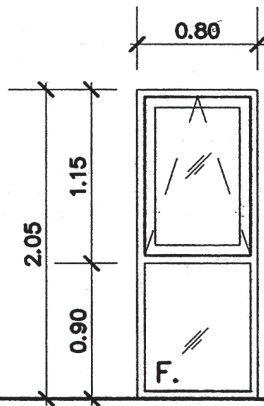
(W1)

ชนิด	ประตูบานเลื่อน/ ช่องแสงติดตาย
วงกบ	อลูมิเนียม (กำหนดสีภายหลัง)
กรอบบาน	อลูมิเนียม (กำหนดสีภายหลัง)
ลูกพับ	กระจกหนาไม่น้อยกว่า 6 มม.
กุญแจ ลูกบิด กลอน	พร้อมอุปกรณ์บานเปิด
บานพับ	-
อื่นๆ	อลูมิเนียมหนาไม่ต่ำกว่า 1.5 มม.

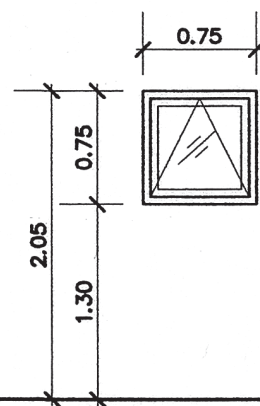
ชนิด	ประตูบานเปิดเดี่ยว
วงกบ	ไม้เนื้อแข็ง 2x4"
กรอบบาน	-
ลูกพับ	-
กุญแจ ลูกบิด กลอน	พร้อมอุปกรณ์บานเปิด
บานพับ	-
อื่นๆ	-

ชนิด	ประตูบานเปิดเดี่ยว
วงกบ	PVC
กรอบบาน	-
ลูกพับ	PVC อย่างหนา
กุญแจ ลูกบิด กลอน	พร้อมอุปกรณ์บานเปิด
บานพับ	-
อื่นๆ	-

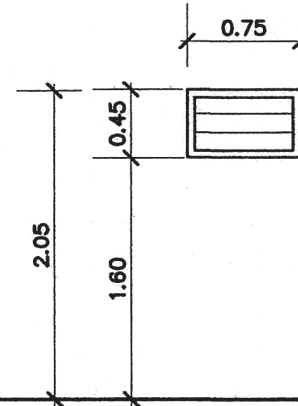
ชนิด	หน้าต่างบานเลื่อน ช่องแสงติดตาย
วงกบ	อลูมิเนียม (กำหนดสีภายหลัง)
กรอบบาน	อลูมิเนียม (กำหนดสีภายหลัง)
ลูกพับ	กระจกหนาไม่น้อยกว่า 6 มม.
กุญแจ ลูกบิด กลอน	พร้อมอุปกรณ์บานเลื่อน
บานพับ	-
อื่นๆ	อลูมิเนียมหนาไม่ต่ำกว่า 1.5 มม.



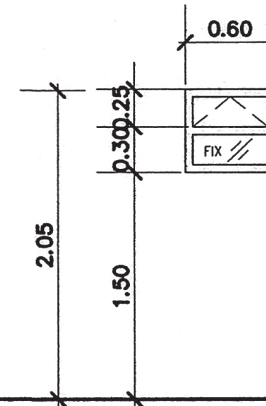
(W2)



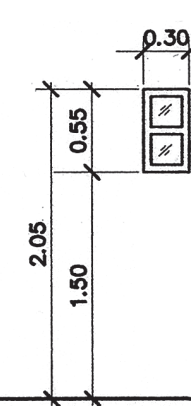
(W3)



(W4)



(W5)



(W6)

ชนิด	หน้าต่างบานกระทุ้ง ช่องแสงติดตาย
วงกบ	อลูมิเนียม (กำหนดสีภายหลัง)
กรอบบาน	อลูมิเนียม (กำหนดสีภายหลัง)
ลูกพับ	กระจกหนาไม่น้อยกว่า 6 มม.
กุญแจ ลูกบิด กลอน	พร้อมอุปกรณ์
บานพับ	-
อื่นๆ	อลูมิเนียมหนาไม่ต่ำกว่า 1.5 มม.

ชนิด	หน้าต่างบานกระทุ้ง
วงกบ	อลูมิเนียม (กำหนดสีภายหลัง)
กรอบบาน	อลูมิเนียม (กำหนดสีภายหลัง)
ลูกพับ	กระจกหนาไม่น้อยกว่า 6 มม.
กุญแจ ลูกบิด กลอน	พร้อมอุปกรณ์
บานพับ	-
อื่นๆ	อลูมิเนียมหนาไม่ต่ำกว่า 1.5 มม.

ชนิด	หน้าต่างบานมุง
วงกบ	อลูมิเนียม (กำหนดสีภายหลัง)
กรอบบาน	อลูมิเนียม (กำหนดสีภายหลัง)
ลูกพับ	กระจกหนาไม่น้อยกว่า 6 มม.
กุญแจ ลูกบิด กลอน	พร้อมอุปกรณ์
บานพับ	-
อื่นๆ	อลูมิเนียมหนาไม่ต่ำกว่า 1.5 มม.

ชนิด	หน้าต่างบานกระทุ้ง ช่องแสงติดตาย
วงกบ	อลูมิเนียม (กำหนดสีภายหลัง)
กรอบบาน	อลูมิเนียม (กำหนดสีภายหลัง)
ลูกพับ	กระจกหนาไม่น้อยกว่า 6 มม.
กุญแจ ลูกบิด กลอน	พร้อมอุปกรณ์
บานพับ	-
อื่นๆ	อลูมิเนียมหนาไม่ต่ำกว่า 1.5 มม.

ชนิด	ช่องแสงติดตาย
วงกบ	อลูมิเนียม (กำหนดสีภายหลัง)
กรอบบาน	อลูมิเนียม (กำหนดสีภายหลัง)
ลูกพับ	กระจกหนาไม่น้อยกว่า 6 มม.
กุญแจ ลูกบิด กลอน	พร้อมอุปกรณ์
บานพับ	-
อื่นๆ	อลูมิเนียมหนาไม่ต่ำกว่า 1.5 มม.



สำนักงานโยธา กรุงเทพมหานคร

โครงการ

แบบบ้านยิมเพื่อประชาชน ระยะที่ 3

ตามนโยบาย

ม.ร.ว. สุขุมพันธุ์ บริพัตร
ผู้ว่าราชการกรุงเทพมหานคร
นายจุมพล สำมาพล
รองผู้ว่าราชการกรุงเทพมหานคร
นางฉวีมาลา ชลิตานนท์
ปลัดกรุงเทพมหานคร

ผู้อำนวยการสำนักโยธา

รองผู้อำนวยการสำนักโยธา

นายวิศักดิ์ เลิศประพันธ์

ผู้อำนวยการสำนักงานออกแบบ

นายวีรพันธ์ บรรทัด

หัวหน้ากลุ่มงานสถาปัตยกรรม

นายสันติชัย บุญปักษ์

หัวหน้ากลุ่มงานวิศวกรรมอาคาร

นายอริยะ เมษะกุล

สถาปนิก

นายปวิศิต ธิมาก ส.ศ.อ.2415

วิศวกรโครงสร้าง

นายศิธา คงศรี ส.ย.5244

วิศวกรไฟฟ้า

นายจรูญ มาสุขใจ ก.พ.ก.2457

วิศวกรสุขาภิบาล

นายจิระสิทธิ์ ทัศนิตย์ ส.ย.8489

วิศวกรเครื่องกล

นายช่างเขียนแบบ

นางสาวสุกัญญา ช่างมุด

แบบ บ้านพักอาศัย 3 ชั้น

แบบที่ 093

ชื่อบ้าน สิวามัน

เจ้าของ

สถานที่

แบบแสดง

แบบขยายประตู - หน้าต่าง

วันที่ : 18 ธันวาคม 2563

ครั้งที่ : A-18

รวม : 20

แผ่นที่ : 18

รวมแผ่น : 39

FILE :

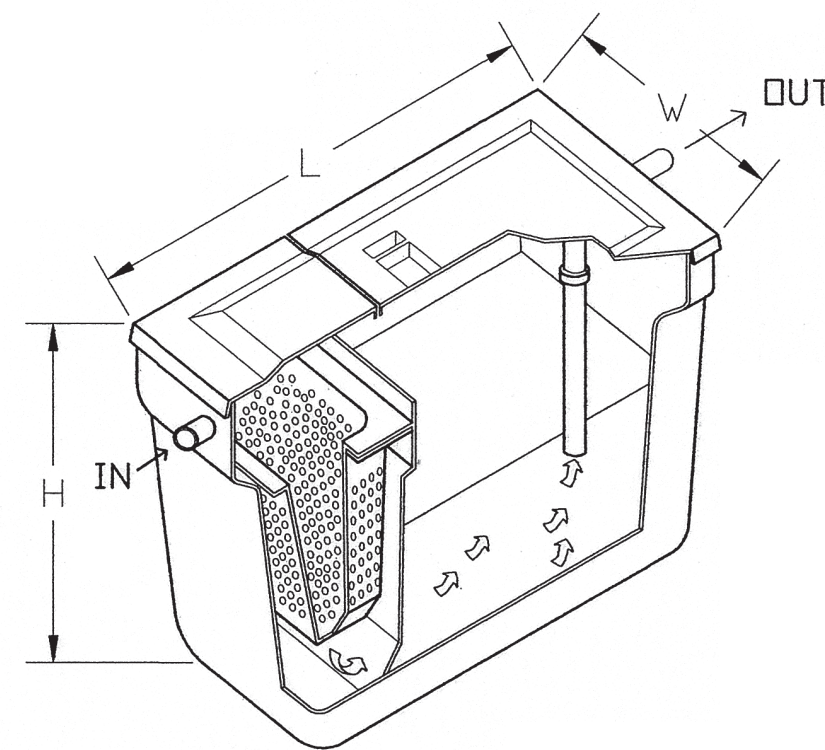
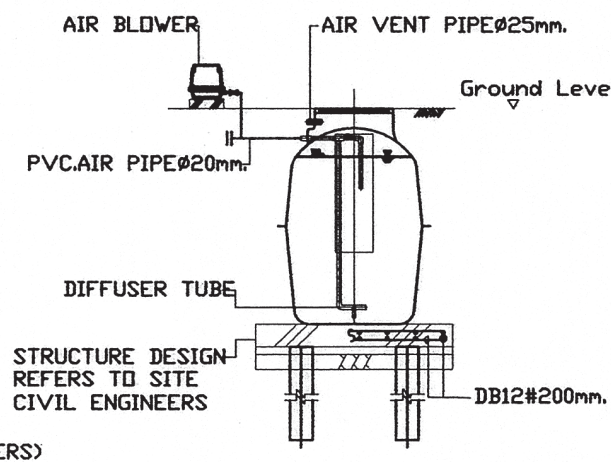
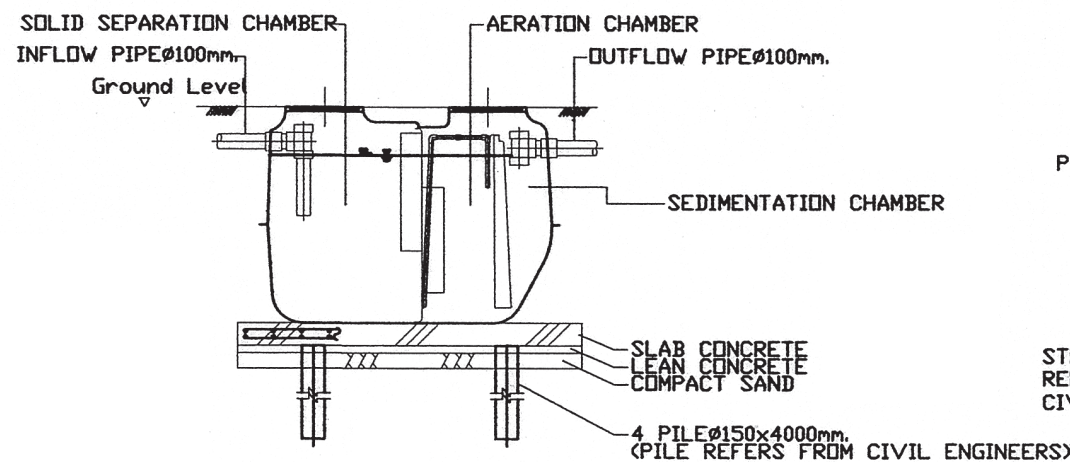
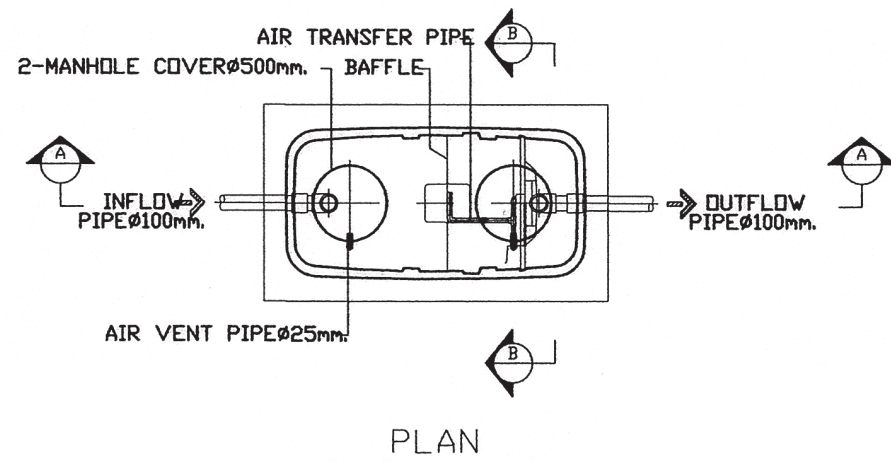
รายการแก้ไขแบบ

ณ วันที่ 2567

แบบถังดักไขมัน (GREASE TRAP)

SPECIFICATION TABLE		
No.	ITEM	CONTENT
1	CAPACITY	
1.1	SOLID SEPARATION CHAMBER	0.900 m ³
1.2	AERATION CHAMBER	0.504 m ³
1.3	SEDIMENTATION CHAMBER	0.161 m ³
1.4	TOTAL	1.565 m ³
2	MATERIAL	
2.1	CHAMBER	FRP
2.2	SEPARATION PLATE, BAFFLE	FRP
2.3	AIR TRANSFER PIPE	PVC
2.4	DIFFUSER TUBE	PP
2.5	MANHOLE COVER	ABS
2.6	INFLOW, OUTFLOW PIPE	PVC(Ø100mm.)
2.7	AIR BLOWER	45L/MIN (UNIT)

MODEL	HEIGHT (mm.)	WIDTH(mm.)	LENGTH(mm.)	INLET(mm.)	OUTLET(mm.)	PIPE SIZE(inch)
SAN 30 GT	400	340	460	127	180	2"
SAN 60 GT	400	440	620	127	180	2"
SAN 130 GT	400	550	970	127	180	2"
SAN 1200 GT	1200	750	1600	130	200	2"
SAN 2000 GT	1200	950	2100	130	200	2"
SAN 3000 GT	1200	1200	2500	130	200	2"
SAN 4000 GT	1500	1200	2560	130	200	2"
SAN 5000 GT	1500	1300	2950	130	200	2"
SAN 6000 GT	1500	1400	3300	130	200	2"



สำนักงานโยธา กรุงเทพมหานคร

โครงการ

แบบบ้านยืมเพื่อประชาชน ระยะที่ 3

ตามนโยบาย

ม.ร.ว. สุขุมพันธุ์ บริพัตร

ผู้ว่าราชการกรุงเทพมหานคร

นายจุมพล สำเภาพล

รองผู้ว่าราชการกรุงเทพมหานคร

นางนันทนา ชลิตานนท์

ปลัดกรุงเทพมหานคร

ผู้อำนวยการสำนักงานโยธา

รองผู้อำนวยการสำนักงานโยธา

นายวิศักดิ์ เกษประพันธ์

ผู้อำนวยการสำนักงานออกแบบ

นายวีรินทร์ บรรทัด

หัวหน้ากลุ่มงานสถาปัตยกรรม

นายสินธุ์ บุญปักษ์

หัวหน้ากลุ่มงานวิศวกรรมอาคาร

นายวิยะ เมฆะกุล

สถาปนิก

นายสิทธิ นิมาก 22 ส.ศ.2415

วิศวกรโครงสร้าง

นายศิธา คงศรี ๕๒5244

วิศวกรไฟฟ้า

นายจตุร มาสุขใจ ๒๒๓๒๕๗

วิศวกรสุขาภิบาล

นายวิเศษ วัฒนชัย ๕๒๕๔๘๙

วิศวกรเครื่องกล

นายช่างเขียนแบบ

นางสาวสุกัญญา ช่างมุด

แบบ บ้านพักอาศัย 3 ชั้น

แบบที่ 093

ชื่อบ้าน สิวามัน

เจ้าของ

สถานที่

แบบแสดง

แบบขยายถึงน้ำบาดาล

วันที่ : วันที่ 19 ธันวาคม 2563

ครั้งที่ : ครั้งที่ A-19

รวม : รวม 20

แผ่นที่ : 19

รวมแผ่น : 39

FILE :

รายการแก้ไขแบบ

ณ ๒๕๖๓



สำนักงานโยธา
กรุงเทพมหานคร

โครงการ

แบบบ้านยืมเพื่อประชาชน ระยะที่ 3

ตามนโยบาย

ม.ร.ว. สุขุมพันธุ์ บริพัตร
ผู้ว่าราชการกรุงเทพมหานคร
นายจุมพล สำเภาพล
รองผู้ว่าราชการกรุงเทพมหานคร
นางนันทนา ชลิตานนท์
ปลัดกรุงเทพมหานคร

ผู้อำนวยการสำนักงานโยธา

รองผู้อำนวยการสำนักงานโยธา

ผู้อำนวยการสำนักงานออกแบบ

หัวหน้ากลุ่มงานสถาปัตยกรรม

หัวหน้ากลุ่มงานวิศวกรรมอาคาร

สถาปนิก

วิศวกรโครงสร้าง

วิศวกรไฟฟ้า

วิศวกรสุขาภิบาล

วิศวกรเครื่องกล

นายช่างเขียนแบบ

นางสาวสุกัญญา ช่างหนู

แบบ บ้านพักอาศัย 3 ชั้น

แบบที่ 093

ชื่อบ้าน สิริวัฒน์

เจ้าของ

สถานที่

แบบแสดง

แบบขยายบ่อพัก

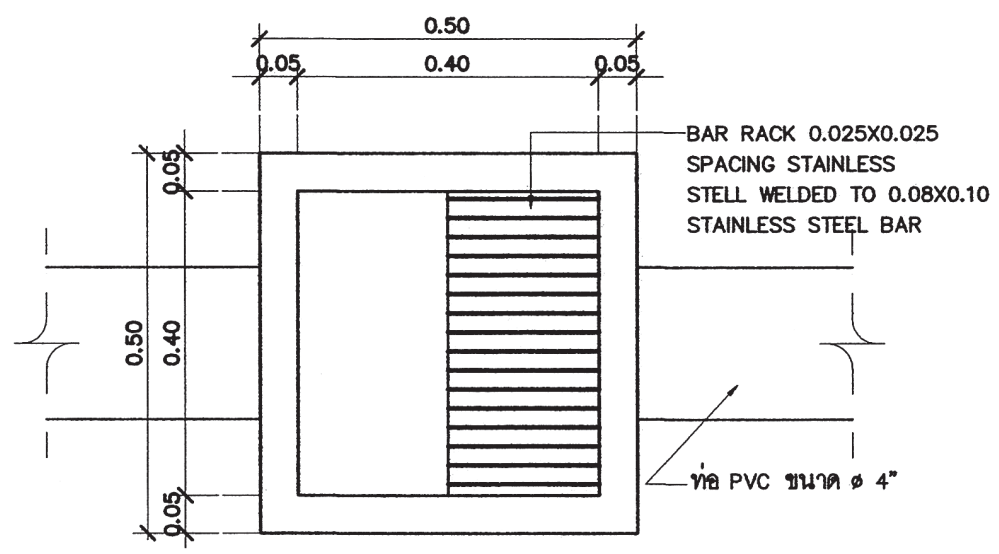
ชั้นที่ 1	ครั้งที่	รวม
กันยายน 2553	A-20	20

แผ่นที่	รวมแผ่น
20	39

FILE :

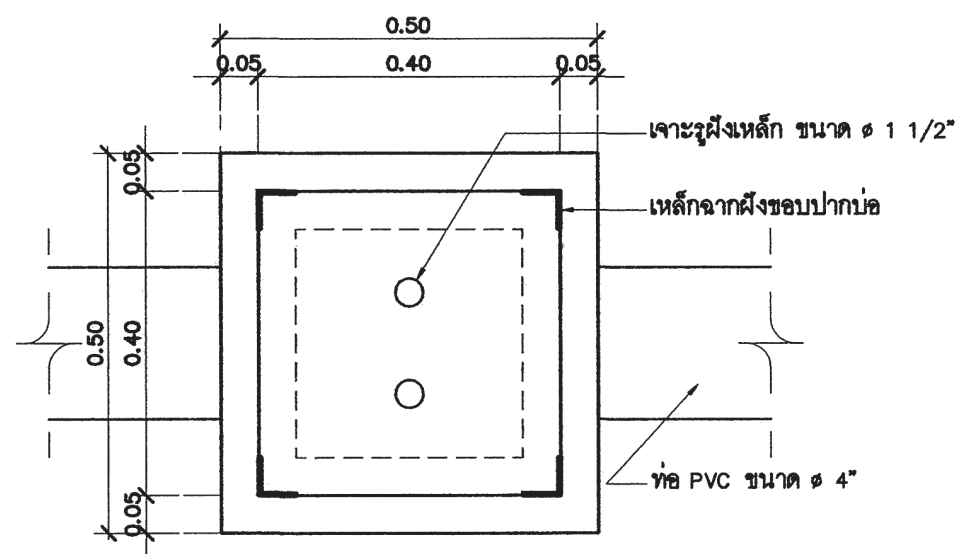
รายการแก้ไขแบบ

มิถุนายน 2557



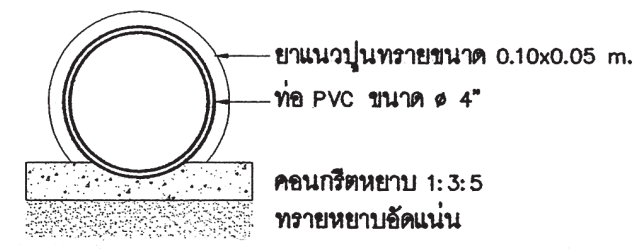
แปลนบ่อพัก

มาตราส่วน 1:10



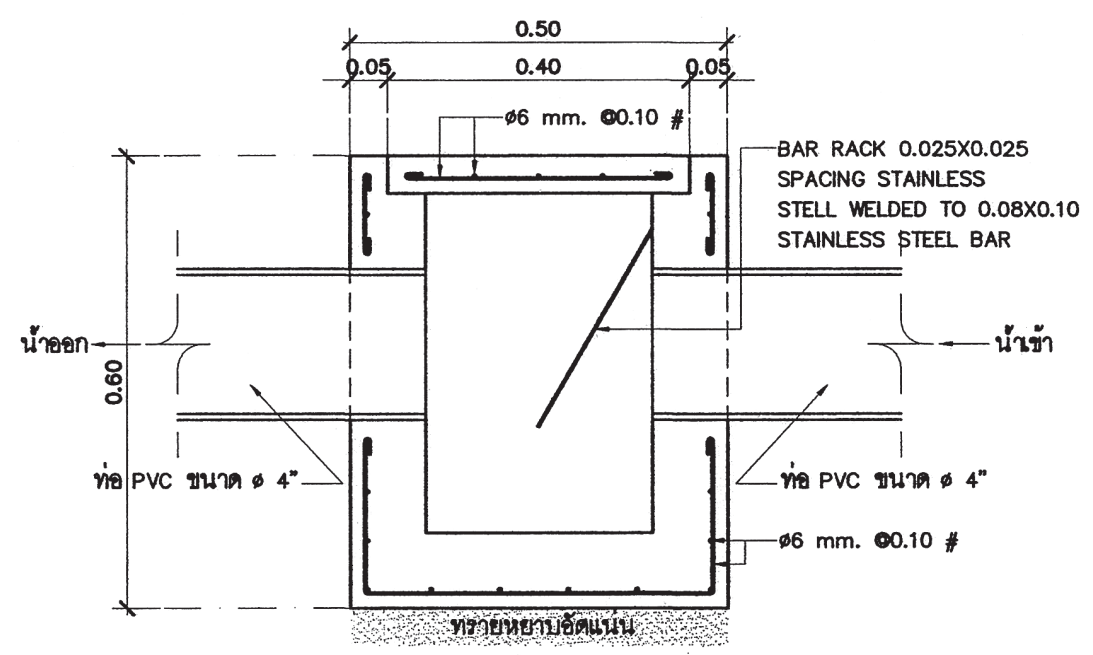
แปลนบ่อพัก

มาตราส่วน 1:10



รูปตัดท่อระบายน้ำ

มาตราส่วน 1:10



รูปตัดบ่อพัก

มาตราส่วน 1:10

รายการประกอบแบบด้านวิศวกรรมโยธา

1. ซีเมนต์

- 1.1 ส่วนผสมของโครงสร้างคอนกรีตเสริมเหล็กทั้งหมดต้องใช้ PORTLAND CEMENT ประเภทที่ 1 ที่มีคุณสมบัติตามมาตรฐานผลิตภัณฑ์อุตสาหกรรมเท่านั้น
- 1.2 ถ้าไม่ได้ระบุเป็นอย่างอื่น ต้องมีส่วนผสมของซีเมนต์ไม่น้อยกว่า 225 กิโลกรัมต่อคอนกรีตลูกบาศก์เมตร

2. คอนกรีต

- 2.1 คอนกรีตที่ใช้สำหรับงานโครงสร้างของอาคารเช่นเสาเข็ม , ฐานจาก , เสา และพื้น ฯลฯ ต้องมีกำลังอัดประลัยไม่น้อยกว่า 180ksc เมื่ออายุ 28 วัน โดยทดสอบจากแท่งคอนกรีตตัวอย่างรูปทรงกระบอก 150x300 มม.
- 2.2 ADMIXTURE ที่ใช้ต้องมีคุณสมบัติตาม ASTM หรือ BS

3. งานเหล็ก

3.1 คุณสมบัติของเหล็กเสริมคอนกรีต มีดังนี้

ขนาดเหล็กเสริม mm.	ชั้นคุณภาพ	มาตรฐาน	หมายเหตุ
RB6 , RB9 DB12 ขึ้นไป	SR-24 SD-40	มอก. 20-2543 มอก. 24-2548	

3.2 เหล็กรูปพรรณ , เหล็กกลมวงสำหรับก่อสร้าง

- 3.2.1 เหล็กรูปพรรณที่จะใช้ต้องมีคุณสมบัติตาม มอก. 1227-2539 , มอก. 1228-2549 หรือ JIS เหล็กกลมวงที่จะใช้ต้องมีคุณสมบัติตาม มอก. 107-2533 หรือ JIS และเหล็กรูปพรรณเชื่อมประกอบจะต้องมีคุณสมบัติตาม มอก. 1303-2538
- 3.2.2 เหล็กรูปพรรณทั้งหมดต้องเป็นของใหม่ ไม่เคยใช้งานมาก่อน ตรงไม่บิดเบี้ยว ไม่มีรอยตำหนิ ไม่มีสนิมก่อน ไม่เปื้อนสี หรือน้ำมัน
- 3.2.3 การต่อเหล็กรูปพรรณ ถ้าไม่จำเป็นจริงแล้วห้ามต่อ ในกรณีที่มีการต่อเหล็ก รอยต่อของเหล็กต้องมีกำลังมากกว่าหรือเท่ากับเหล็กที่ไม่มีรอยต่อ การต่อให้ต่อกันด้วยเท่านั้น และการต่อให้เป็นไปตามมาตรฐาน AISC
- 3.2.4 การประกอบอาคารติดตั้ง ให้ดำเนินการตามมาตรฐาน AISC หรือตามมาตรฐานสำหรับอาคารเหล็ก รูปพรรณของ วสท. ที่ 1015-40
- 3.2.5 ผู้รับจ้างจะต้องทำ ค้ำยัน ยึดโครง ให้เพียงพอเพื่อยึดโครงลวดให้แน่นหนาอยู่ในแนวและตำแหน่งที่ต้องการ
- 3.2.6 องค์กรอาคารที่วางทาบหรือต่อเชื่อมจะต้องวางให้แนบสนิทเต็มหน้า
- 3.2.7 การเชื่อมต่องานให้ใช้วิธีเชื่อมด้วยไฟฟ้าการ (ELECTRLC ARC WELDING) โดยตลอดผิวหน้า ลมพัดการเชื่อมให้เป็นไปตามมาตรฐาน AWS ขนาดของรอยเชื่อมต้องไม่น้อยกว่าความหนาของแผ่นเหล็ก
- 3.2.8 ถ้าไม่ได้กำหนดให้เป็นอย่างอื่น รอยต่อระหว่างชิ้นส่วนเหล็กต่างๆ ให้ใช้วิธีเชื่อมแบบเชื่อมแนวชน
- 3.2.9 ผิวหน้าที่จะทำการเชื่อม ต้องสะอาดปราศจากสะเก็ดร้อน ไขมัน กรีน ไขมัน ดี หรือสิ่งแปลกปลอมอื่นใด
- 3.2.10 ลวดเชื่อมต้องมีคุณสมบัติตาม มอก. หรือ AWS หรือ AISC
- 3.2.11 ให้ทาคัดด้วยดีกับลวดไม่น้อยกว่า 2 ชั้น คุณภาพเทียบเท่า RUST O-LEAM , JOTAN , SIKKENS

4. เสาเข็ม

- 4.1 เสาเข็มคอนกรีตอัดแรง เป็นเสาเข็มของ MP , GPS , GEL , CPM , T-COM หรือเทียบเท่า หรือเสาเข็มเจาะ(ตามแบบแนบ)

 - เสาเข็มคอนกรีตอัดแรง ขนาด ϕ -0.15x0.15ม.
 - เสาเข็มคอนกรีตอัดแรง ขนาด Σ -0.18x0.18ม.พื้นที่หน้าตัดไม่น้อยกว่า 253 ตร.ซม.
 - เสาเข็มคอนกรีตอัดแรง ขนาด Σ -0.22x0.22ม.พื้นที่หน้าตัดไม่น้อยกว่า 351 ตร.ซม.
 - เสาเข็มคอนกรีตอัดแรง ขนาด Σ -0.26x0.26ม.พื้นที่หน้าตัดไม่น้อยกว่า 455 ตร.ซม.
 - เสาเข็มเจาะ ขนาด ϕ 0.35 ม.

4.2 กำลังรับน้ำหนักบรรทุกและความยาวเสาเข็มให้พิจารณาตามแบบรายละเอียด โดยความยาว

เสาเข็มที่แท้จริง ณ ตำแหน่งที่ตั้งโครงการ อาจมีการเปลี่ยนแปลง แต่ทั้งนี้ให้กำหนดและตรวจสอบอีกครั้งโดยวิศวกรผู้ควบคุมงาน โดยเสาเข็มจะต้องมีกำลังรับน้ำหนักบรรทุกได้ไม่น้อยกว่าที่กำหนดตามแบบ


5. ระบบกันซึม

5.1 รายละเอียดและคุณสมบัติ

ส่วนของอาคาร	ชนิดและผลิตภัณฑ์	ผลิตภัณฑ์คุณภาพเทียบเท่า
- หลังคา ค.ฉ.ฉ. - ท้องน้ำ	น้ำยาเคมีแบบกันซึม	BRUSHBOND ของ FOSROC LANCO 225 ของ DAVCO

6. ท่อไปและการเตรียมงาน

- 6.1 รายการประกอบแบบอื่นใดที่ไม่ได้กำหนดไว้ให้ถือปฏิบัติตาม "บทกำหนดทั่วไปสำหรับอาคารก่อสร้างอาคารคอนกรีตเสริมเหล็กของ วสท." เป็นเกณฑ์
- 6.2 เนื่องจากคุณสมบัติของดินในกรุงเทพมหานคร แต่ละพื้นที่เขตมีความแตกต่างกันในด้านความลุ่มารถในการรับน้ำหนักบรรทุกและมีระดับความลึกของชั้นทรายที่แตกต่างกัน ฉะนั้นก่อนทำการก่อสร้างเจ้าของอาคารและผู้รับจ้างต้องตรวจสอบความเหมาะสมของความยาวเสาเข็ม เพื่อให้มีค่าการรับน้ำหนักบรรทุกของเสาเข็มได้ไม่น้อยกว่าแบบที่กำหนดไว้
- 6.3 หากมีอุปสรรคในกาเข้าพื้นที่ก่อสร้าง อันจะทำให้เกิดผลกระทบความเดือดร้อนรำคาญ และเกิดความเสียหายจากการใช้เสาเข็มตอกกับอาคารข้างเคียง ให้สามารถเลือกใช้เสาเข็มเจาะเทียบเคียงความลุ่มารถในการรับน้ำหนักบรรทุกได้



สำนักงานโยธา
กรุงเทพมหานคร

โครงการ
แบบบ้านยืมเพื่อประชาชน ระยะที่ 3

ตามนโยบาย
ม.ร.ว. สุขุมพันธุ์ บริพัตร
ผู้ว่าราชการกรุงเทพมหานคร
นายจุมพล สำเภาพล
รองผู้ว่าราชการกรุงเทพมหานคร
นางนันทนา ชลิตานนท์
ปลัดกรุงเทพมหานคร

ผู้อำนวยการสำนักงานโยธา

รองผู้อำนวยการสำนักงานโยธา
นายวิศักดิ์ ธีระประพันธ์

ผู้อำนวยการสำนักงานออกแบบ
นายวีรพันธ์ บรรพต

หัวหน้ากลุ่มงานสถาปัตยกรรม
นายสินธุ์ บุญปักษ์

หัวหน้ากลุ่มงานวิศวกรรมอาคาร
นายธีระ เมษะกุล

สถาปนิก
นายปิติ ธิภาค ส.ศ.ร.2415

วิศวกรโครงสร้าง
นายศิธา คงศรี ส.ศ.ร.5244

วิศวกรไฟฟ้า
นายบุญ มาสุใจ ส.ศ.ร.2457

วิศวกรสุขาภิบาล
นายธีระสิทธิ์ ธีระสิทธิ์ ส.ศ.ร.8489

วิศวกรเครื่องกล

นายช่างเขียนแบบ
นางสาวชัชภา ชัยพันธ์
นายเฉลิมพันธ์ กตองชู

แบบ บ้านพักอาศัย 3 ชั้น
แบบที่ 093
ชื่อบ้าน สีรามัน
เจ้าของ

สถานที่

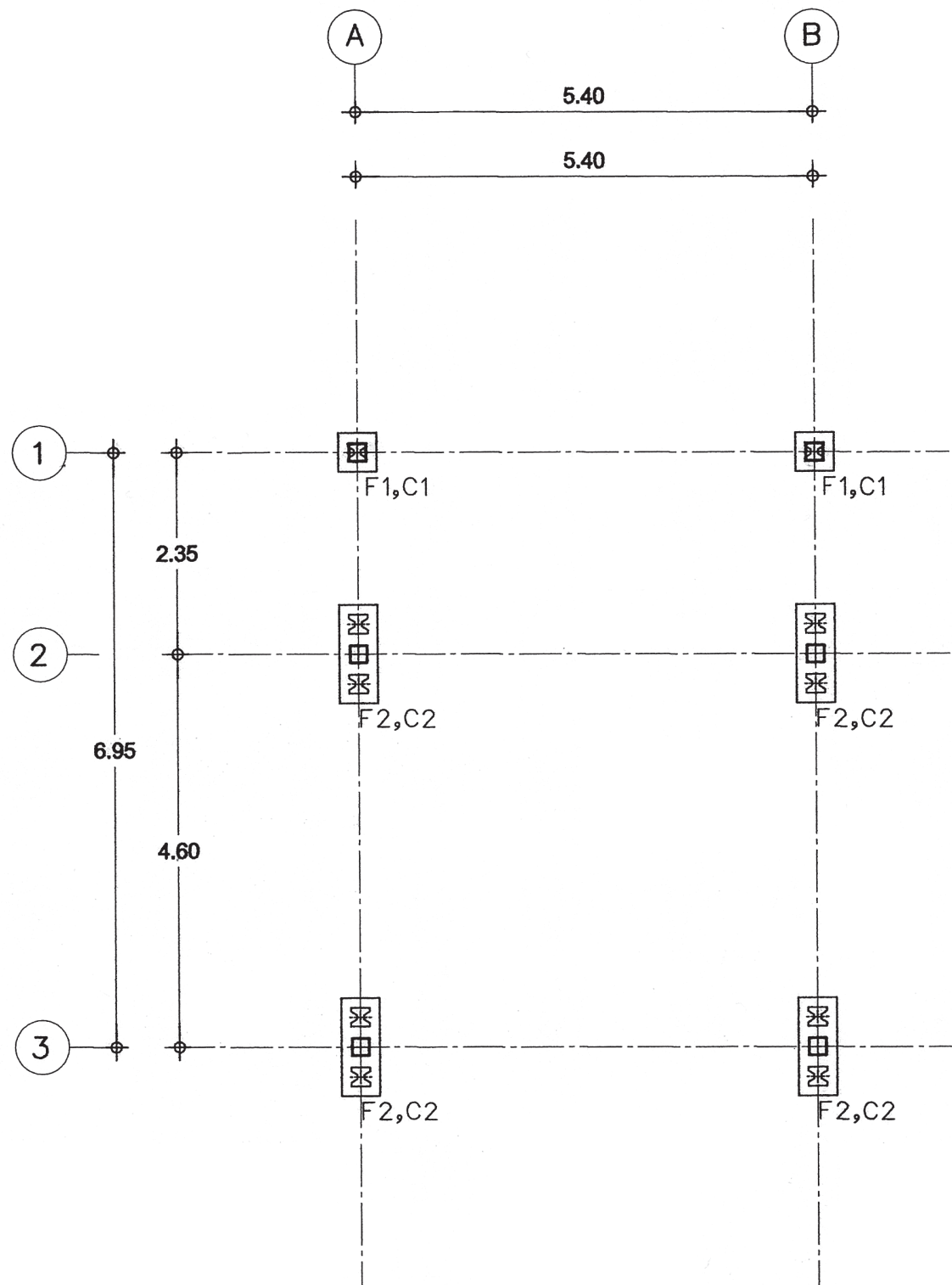
แบบแสดง
รายการประกอบแบบโครงสร้าง

วันที่ : 30 พฤษภาคม 2557	เลขที่ : S-01	รวม : 9
-----------------------------	------------------	------------

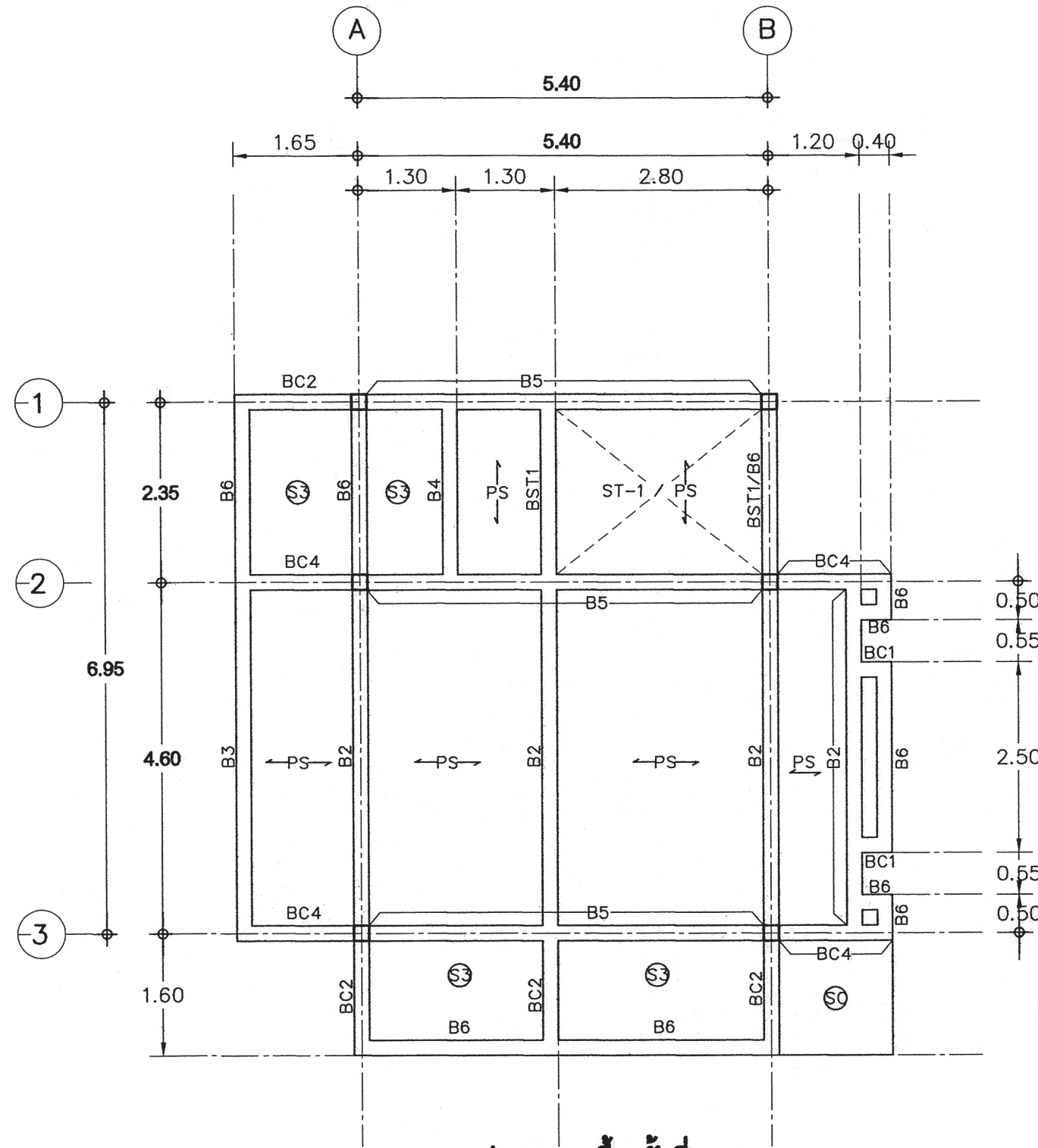
แผ่นที่ : 21	รวมแผ่น : 39
-----------------	-----------------

FILE :

รายการแก้ไขแบบ



แปลนตำแหน่งฐานราก
 มาตรฐาน 1:75



แปลนคาน - พื้น ชั้นที่ 1
 มาตรฐาน 1:75



สำนักงานโยธา
 กรุงเทพมหานคร

โครงการ
 แบบบ้านยืมเพื่อประชาชน ระยะที่ 3
 ตามนโยบาย
 ม.ร.ว. สุขุมพันธุ์ บริพัตร
 ผู้ว่าราชการกรุงเทพมหานคร
 นายจุมพล สำเภาพล
 รองผู้ว่าราชการกรุงเทพมหานคร
 นางนันทนา ชลิตานนท์
 ปลัดกรุงเทพมหานคร

ผู้อำนวยการสำนักโยธา
 รองผู้อำนวยการสำนักโยธา
 นายวิฑิต ธีระพันธ์
 ผู้อำนวยการสำนักงานออกแบบ
 นายวิฑิต ธีระพันธ์
 หัวหน้ากลุ่มงานสถาปัตยกรรม
 นายณัฐชัย บุญภิรักษ์
 หัวหน้ากลุ่มงานวิศวกรรมอาคาร
 นายณัฐชัย ธีระพันธ์

สถาปนิก
 นายวิฑิต ธีระพันธ์ ส.ศ.๑.๒๔๑๕
 วิศวกรโครงสร้าง
 นายดิเรก คงศรี ส.๒๕๒๔๔
 วิศวกรไฟฟ้า
 นายสุวิทย์ มาสุรี ส.๒๕๒๕๗
 วิศวกรสุขาภิบาล
 นายวิฑิต ธีระพันธ์ ส.๒๕๒๕๗
 วิศวกรเครื่องกล

นายช่างเขียนแบบ
 นางสาวชนก ชัยพันธ์
 นายณัฐชัย ธีระพันธ์

แบบ บ้านพักอาศัย 3 ชั้น
 แบบที่ 093
 ชื่อบ้าน สิวามัน
 เจ้าของ
 สถานที่

แบบแสดง
 แปลนตำแหน่งฐานราก
 แปลนคาน - พื้น ชั้นที่ 1
 วันที่ : 30 พฤษภาคม 2557
 เลขที่ : S-02
 วน : 9
 แผ่นที่ : 22
 รวมแผ่น : 39

FILE :
 รายการแก้ไขแบบ



สำนักงานโยธา
กรุงเทพมหานคร

โครงการ
แบบบ้านยืมเพื่อประชาชน ระยะที่ 3
ตามนโยบาย
ม.ร.ว. สุขุมพันธุ์ บริพัตร
ผู้ว่าราชการกรุงเทพมหานคร
นายจุมพล สำเภาพล
รองผู้ว่าราชการกรุงเทพมหานคร
นางนันทนา ชลิตานนท์
ปลัดกรุงเทพมหานคร

ผู้อำนวยการสำนักงานโยธา
รองผู้อำนวยการสำนักงานโยธา
นายพิทักษ์ เดชะพันธ์
ผู้อำนวยการสำนักงานออกแบบ
นายวีรพันธ์ บรรทัด
หัวหน้ากลุ่มงานสถาปัตยกรรม
นายสนธิชัย บุญนิษฐ์
หัวหน้ากลุ่มงานวิศวกรรมอาคาร
นายธวัช เมฆะกุล

สถาปนิก
นายพิทักษ์ นิภา ส.ศ.๒.๒๔๑๕
วิศวกรโครงสร้าง
นายศิธา คงศรี ส.ศ.๕๒๔๔
วิศวกรไฟฟ้า
นายชญู มาสุไร ภาท.๒๔๕๗
วิศวกรสุขาภิบาล
นายธีระสิทธิ์ พิมพ์นิษฐ์ ส.ศ.๘๔๘๘
วิศวกรเครื่องกล

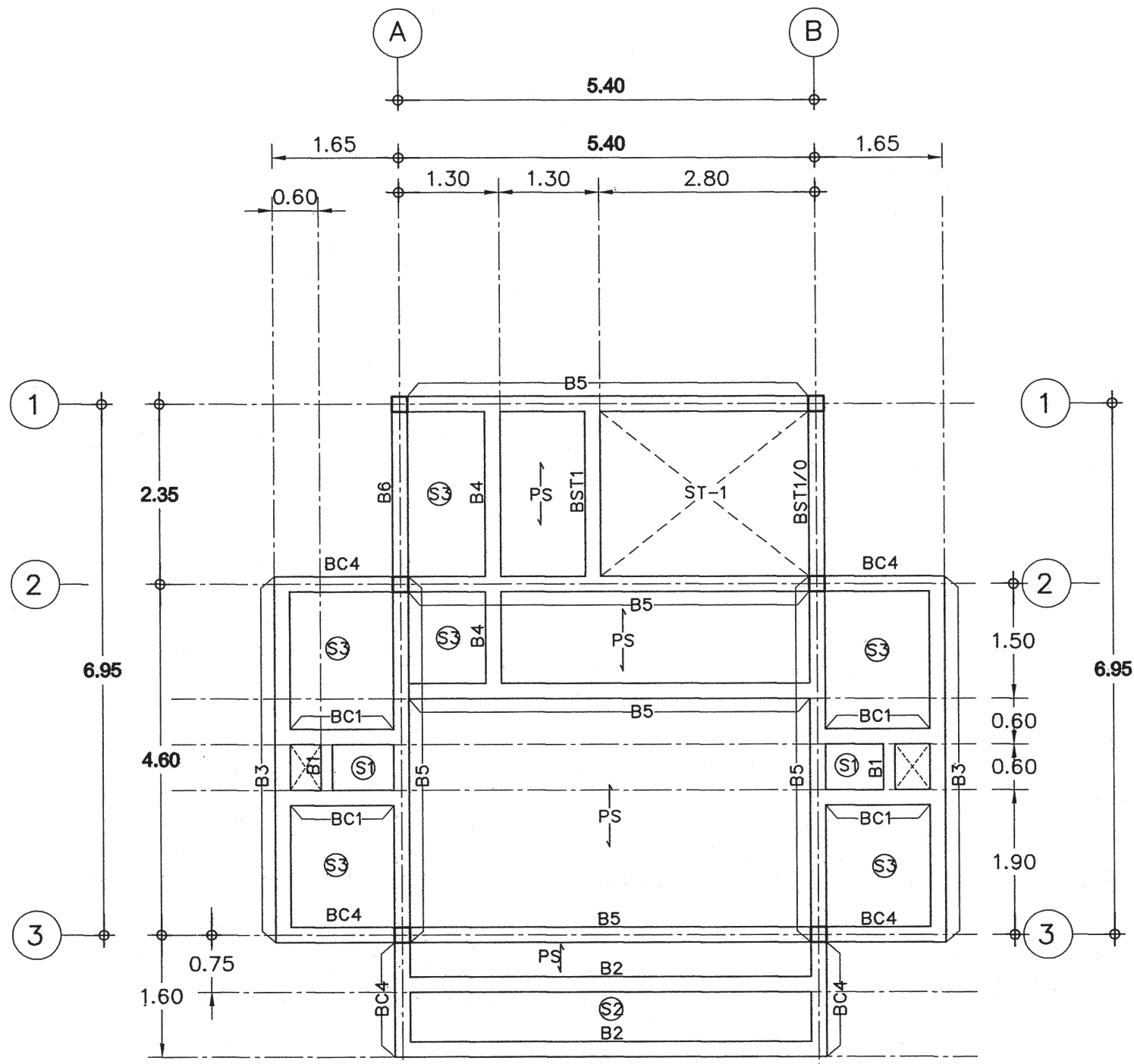
นายช่างเขียนแบบ
นางสาวชนก อักษรพันธ์
นายเฉลิมพันธ์ กตอง

แบบ บ้านพักอาศัย 3 ชั้น
แบบที่ 093
ชื่อบ้าน สีรามัน
เจ้าของ
สถานที่

แบบแสดง
แปลนคาน - พื้น ชั้นที่ 2
แปลนคาน - พื้น ชั้นที่ 3
วันที่ : 30 พฤษภาคม 2557
ครั้งที่ : S-03
รวม : 9

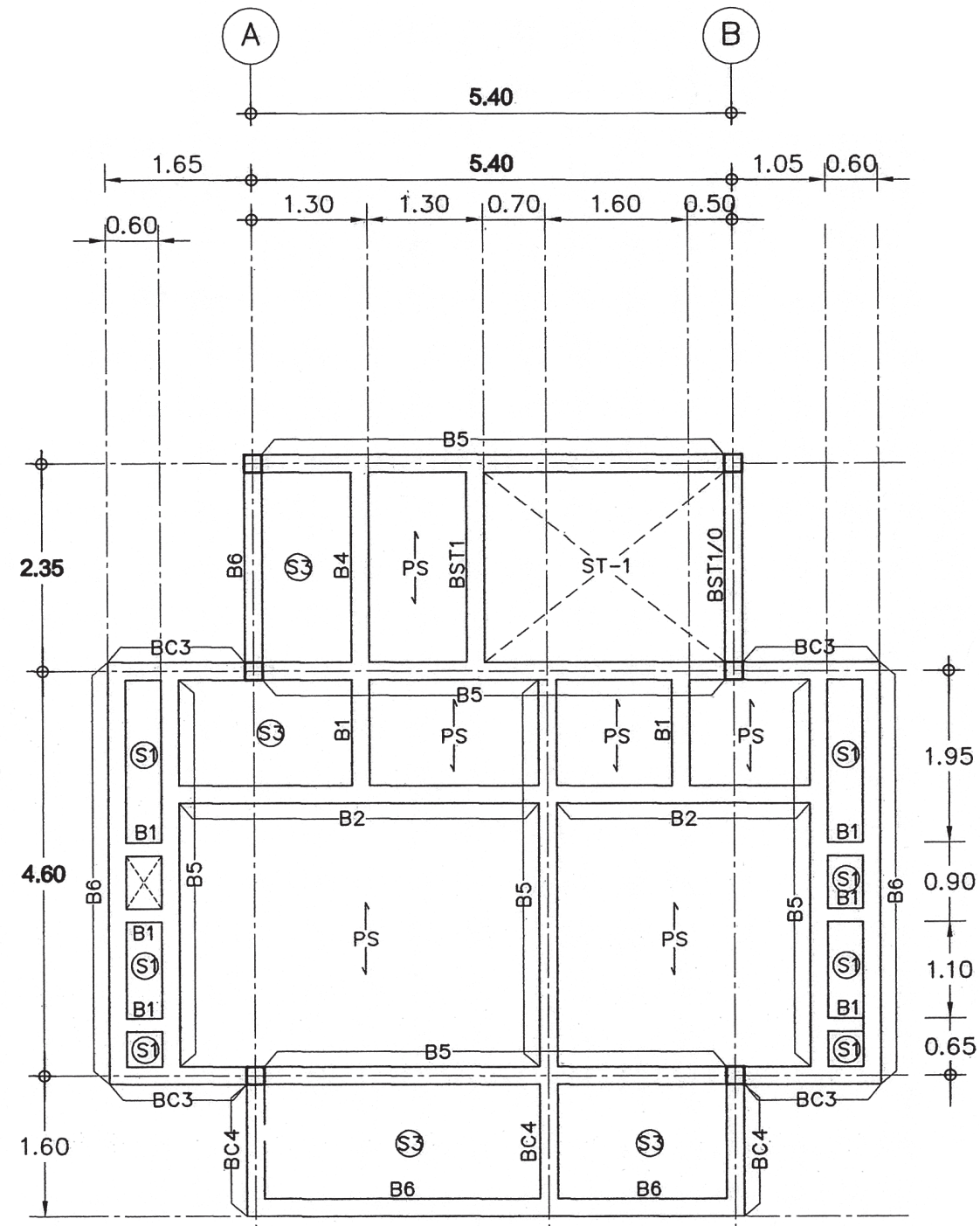
แผ่นที่ : 23
รวมแผ่น : 39

FILE :
รายการแก้ไขแบบ



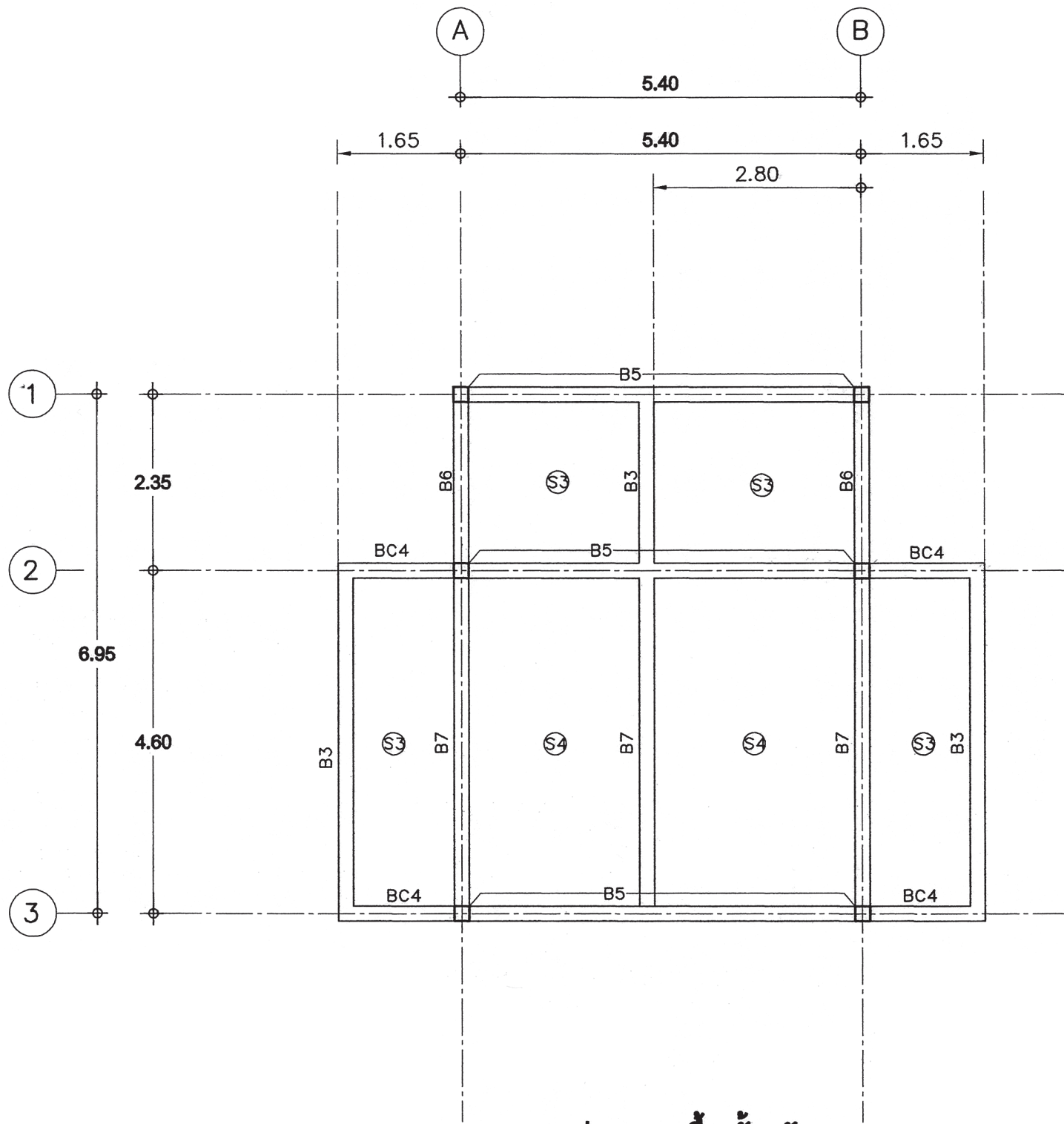
แปลนคาน - พื้น ชั้นที่ 2

มาตรฐาน 1:75



แปลนคาน - พื้น ชั้นที่ 3

มาตรฐาน 1:75



แปลนคาน - พื้น ชั้นหลังคา

มาตราส่วน 1:75



สำนักงานโยธา
กรุงเทพมหานคร

โครงการ
แบบบ้านยืมเพื่อประชาชน ระยะที่ 3
ตามนโยบาย
ม.ร.ว. สุขุมพันธุ์ บริพัตร
ผู้ว่าราชการกรุงเทพมหานคร
นายจุมพล สำเภาพล
รองผู้ว่าราชการกรุงเทพมหานคร
นางนันทนา ชลิตานนท์
ปลัดกรุงเทพมหานคร

ผู้อำนวยการสำนักการโยธา
รองผู้อำนวยการสำนักการโยธา
นายพิศักดิ์ เลิศประพันธ์
ผู้อำนวยการสำนักงานออกแบบ
นายวีรพันธ์ บรรทัด
หัวหน้ากลุ่มงานสถาปัตยกรรม
นายสินธุ์ชัย บุญเบิกชัย
หัวหน้ากลุ่มงานวิศวกรรมอาคาร
นายอริยะ เมษะกุล

สถาปนิก
นายวิสิทธิ์ นิมาก ส.ศด.2415
วิศวกรโครงสร้าง
นายศิธา คงศรี ส.ศ.5244
วิศวกรไฟฟ้า
นายจตุร มาสุไร ภาท.2457
วิศวกรสุขาภิบาล
นายธีระสิทธิ์ พิมพ์นิคม ส.ศ.8489
วิศวกรเครื่องกล.
นายช่างเขียนแบบ
นางสาวช่อผกา ยี่กพันธ์
นายเฉลิมพันธ์ กตองสุ

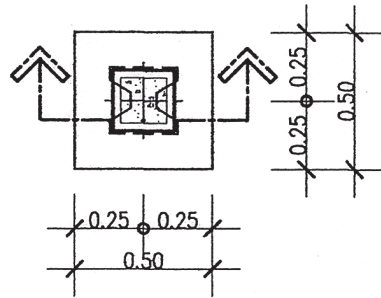
แบบ บ้านพักอาศัย 3 ชั้น
แบบที่ 093
ชื่อบ้าน สิวามัน
เจ้าของ
สถานที่

แบบแสดง
แปลนคาน - พื้น ชั้นหลังคา
วันที่ : 30 พฤษภาคม 2557
เลขที่ S-04
รวม 9

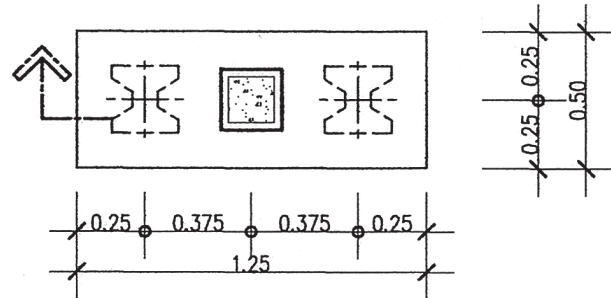
แผ่นที่ 24
รวมแผ่น 39

FILE :
รายการแก้ไขแบบ

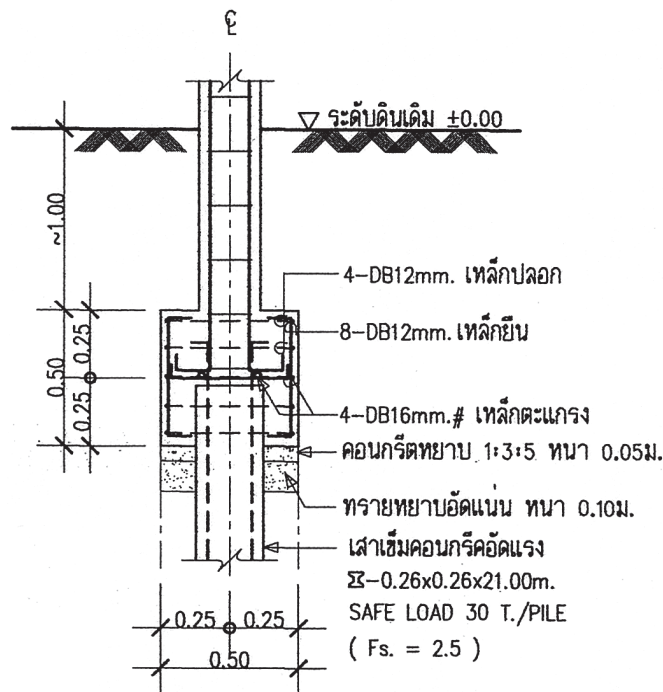
หมายเหตุ
กรณีใช้ฐานราก เสาเข็มเจาะแทนฐานรากเสาเข็มตอก
ใช้ใช้เทียบดังนี้ F1=F1A , F2=F2A , F3=F3A



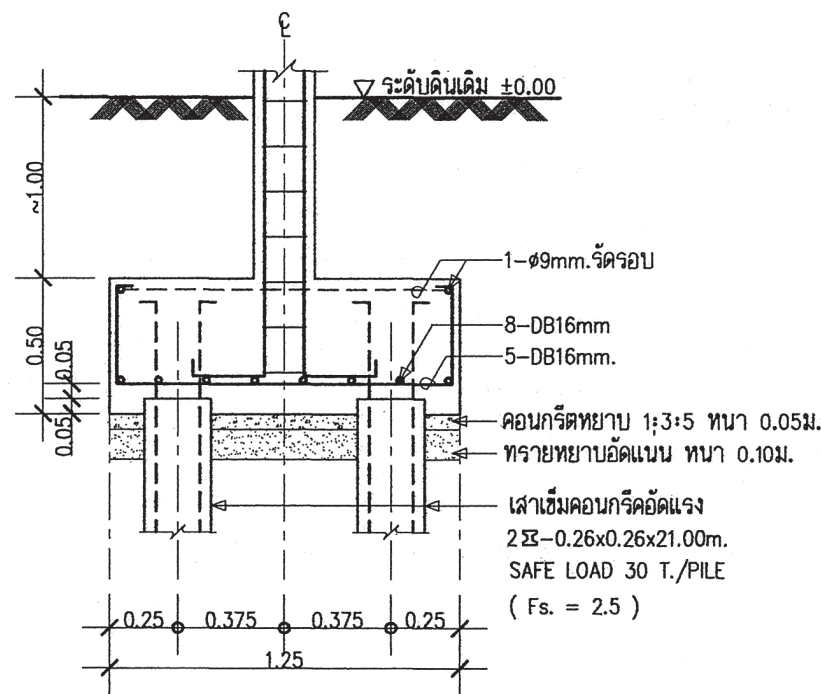
แบบขยาย F1
มาตราส่วน 1 : 25



แบบขยาย F2
มาตราส่วน 1 : 25

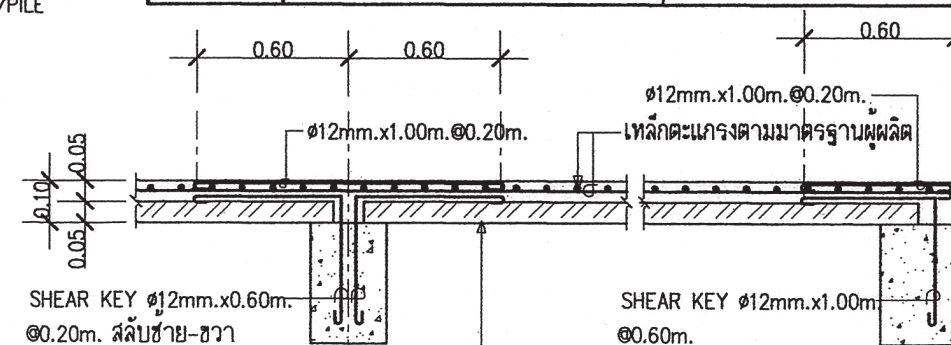


รูปตัด F1
มาตราส่วน 1 : 25



รูปตัด F2
มาตราส่วน 1 : 25

COLUMN	C1	C2
หลังคา	↑	↑
ชั้น3	↑	↑
ชั้น3	↑	↑
ชั้น2	↑	↑
ชั้น2	↑	↑
ชั้น1	↑	↑
ชั้น1	↑	↑
ตอม่อ	↑	↑



SHEAR KEY $\phi 12\text{mm} \times 0.60\text{m} \times 0.20\text{m}$. สลับซ้าย-ขวา
แผ่นพื้นสำเร็จรูปชนิด ท้องเรียบ ทน 0.05 ม.
รับน้ำหนักบรรทุกปลอดภัยได้ไม่น้อยกว่า 200 กก./ตร.ม.

DETAIL SP1



สำนักงานโยธา
กรุงเทพมหานคร

โครงการ

แบบบ้านยืมเพื่อประชาชน ระยะที่ 3

ตามนโยบาย

ม.ร.ว. สุขุมพันธุ์ บริพัตร
ผู้ว่าราชการกรุงเทพมหานคร
นายจุมพล สำเภาพล
รองผู้ว่าราชการกรุงเทพมหานคร
นางนันทนา ชลิตานนท์
ปลัดกรุงเทพมหานคร

ผู้อำนวยการสำนักงานโยธา

รองผู้อำนวยการสำนักงานโยธา

นายวิสิทธิ์ ธีระพันธ์

ผู้อำนวยการสำนักงานออกแบบ

นายวิวัฒน์ บรรทัด

หัวหน้ากลุ่มงานสถาปัตยกรรม

นายสันติชัย บุญนิกร

หัวหน้ากลุ่มงานวิศวกรรมอาคาร

นายอริยะ เมฆะกุล

สถาปนิก

นายวิสิทธิ์ ธีระพันธ์

วิศวกรโครงสร้าง

นายวิชา คงสี 55244

วิศวกรไฟฟ้า

นายจรูญ มาสุไร 642457

วิศวกรสุขาภิบาล

นายวิเชษฐ์ วัฒนชัย 55488

วิศวกรเครื่องกล

นายช่างเขียนแบบ

นางสาวช่อฟ้า ชัยพันธ์

นายชณนพันธ์ กอทอง

แบบ บ้านพักอาศัย 3 ชั้น

แบบที่ 093

ชื่อบ้าน สีรามัน

เจ้าของ

สถานที่

แบบแสดง

แบบขยายโครงสร้าง 1

วันที่ : 30 พฤษภาคม 2557

ครั้งที่ : S-05

รวม : 9

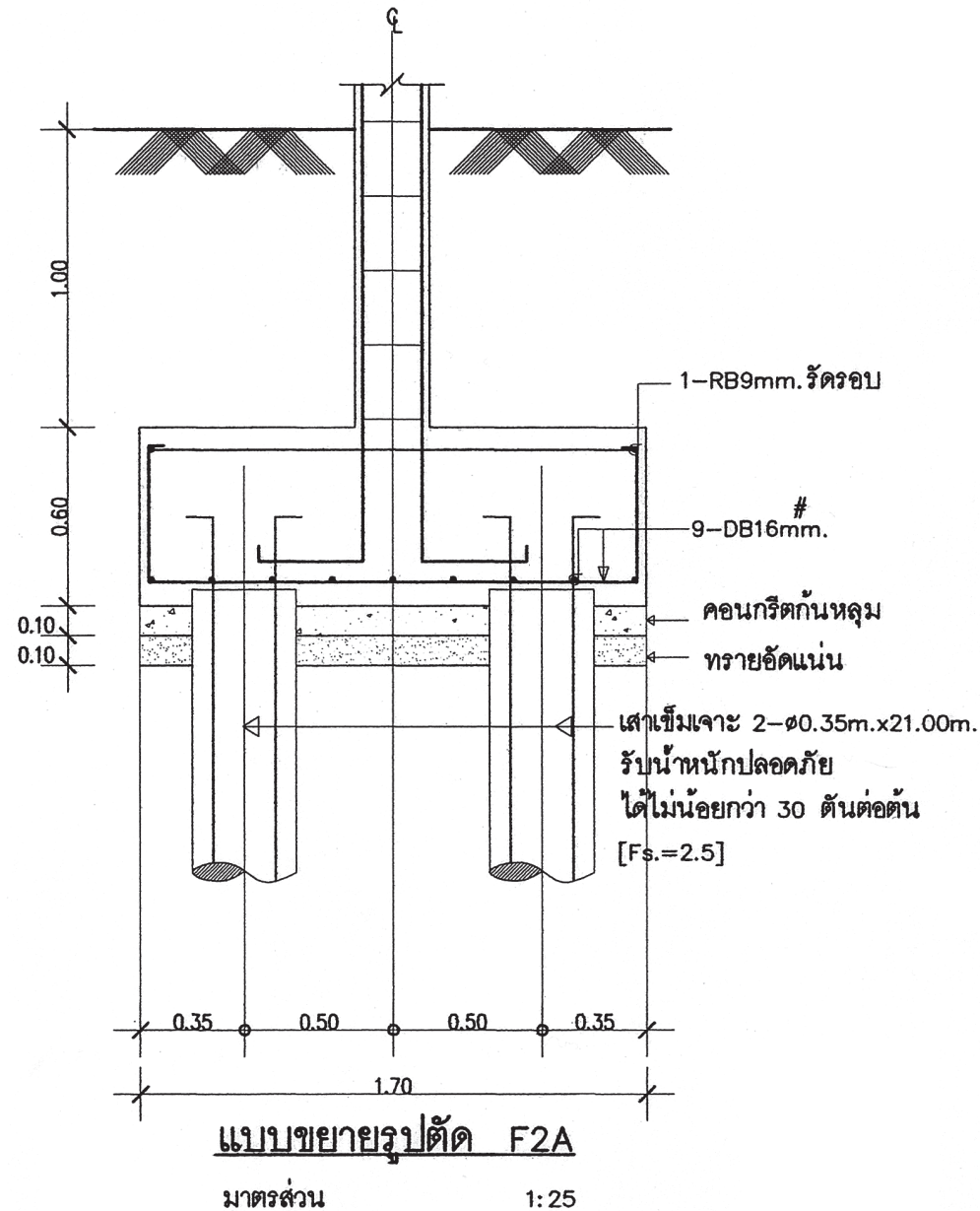
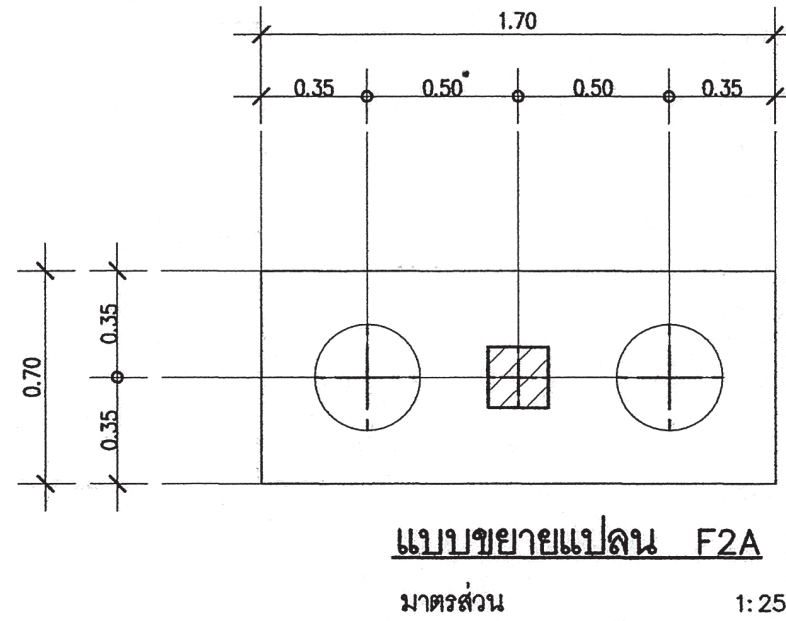
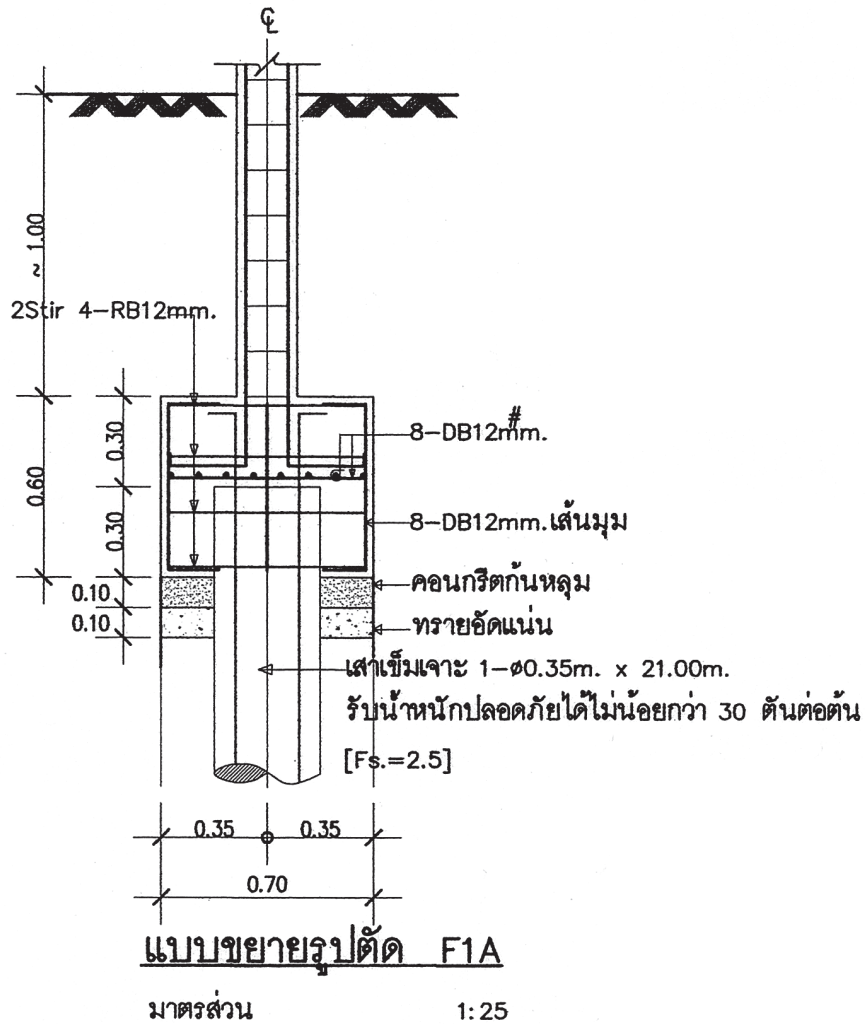
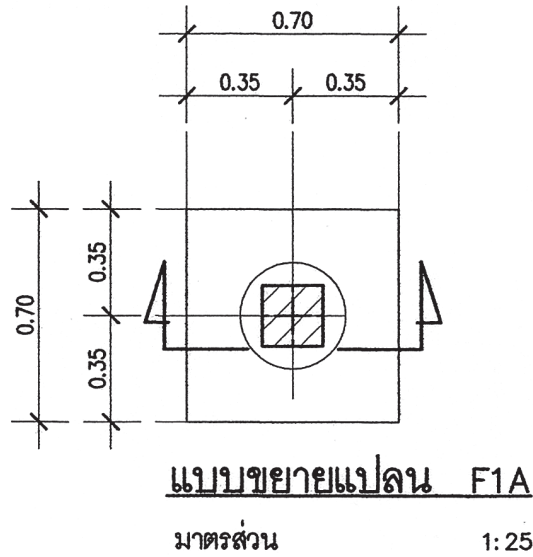
แผ่นที่ : 25

รวมแผ่น : 39

FILE :

รายการแก้ไขแบบ

หมายเหตุ
กรณีใช้ฐานราก เสาเข็มเจาะแทนฐานรากเสาเข็มตอก
ใช้ใช้เทียบดังนี้ F1=F1A , F2=F2A , F3=F3A



สำนักงานโยธา
กรุงเทพมหานคร

โครงการ
แบบบ้านยิมเพื่อประชาชน ระยะที่ 3
ตามนโยบาย
ม.ร.ว. สุขุมพันธุ์ บริพัตร
ผู้ว่าราชการกรุงเทพมหานคร
นายจุมพล สำเภาพล
รองผู้ว่าราชการกรุงเทพมหานคร
นางนันทนา ชลิตานนท์
ปลัดกรุงเทพมหานคร

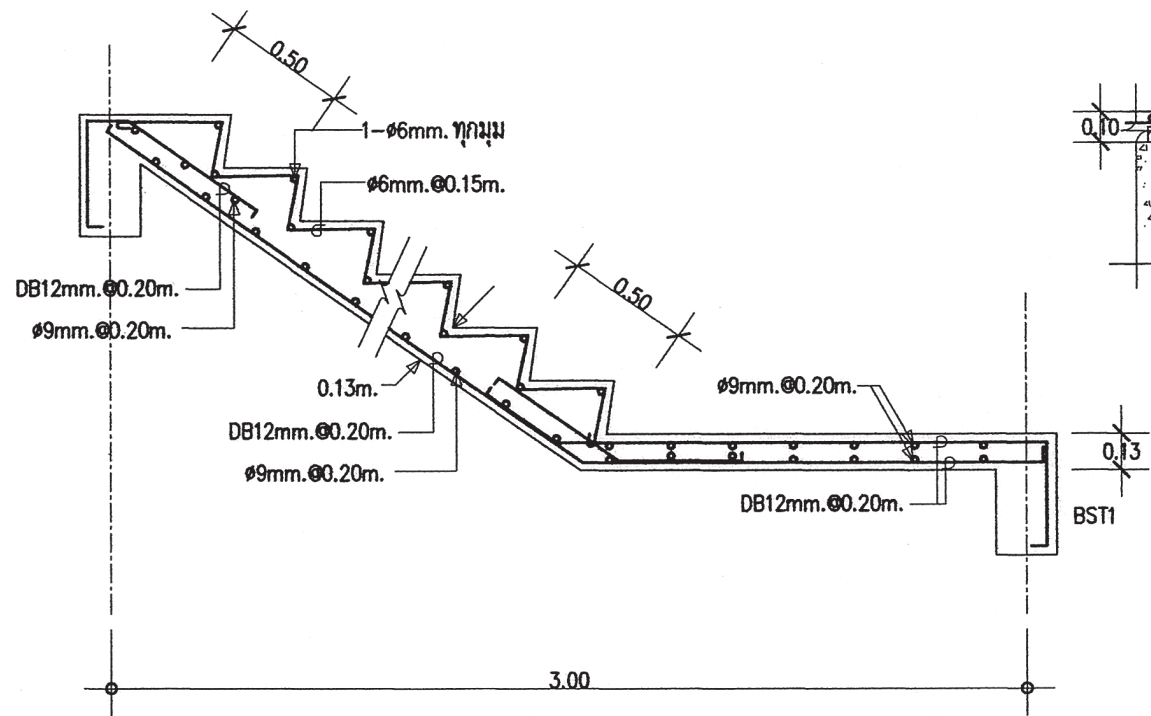
ผู้อำนวยการสำนักโยธา	
รองผู้อำนวยการสำนักโยธา	
นายวิศักดิ์ เดชระพันธ์	
ผู้อำนวยการสำนักงานออกแบบ	
นายวิวัฒน์ บรรทัด	
หัวหน้ากลุ่มงานสถาปัตยกรรม	
นายสินธุ์ บุญภิรักษ์	
หัวหน้ากลุ่มงานวิศวกรรมอาคาร	
นายชัยยะ เมฆะกุล	
สถาปนิก	
นายวิสิทธิ์ นิมาก ส.ศ.๒๒๔๑๕	
วิศวกรโครงสร้าง	
นายศิธา คงศรี สย.๕๒๔๔	
วิศวกรไฟฟ้า	
นายชอุบ มาสุไร กพ.๒๔๕๗	
วิศวกรสุขาภิบาล	
นายจิระสิทธิ์ พิมพ์ชัย สย.๒๔๘๘	
วิศวกรเครื่องกล	
นายช่างเขียนแบบ	
นางสาวระนภา ชัยพันธ์	
นายสมิทธิ์ กอทอง	

แบบ บ้านพักอาศัย 3 ชั้น
แบบที่ 093
ชื่อบ้าน สิริามัน
เจ้าของ

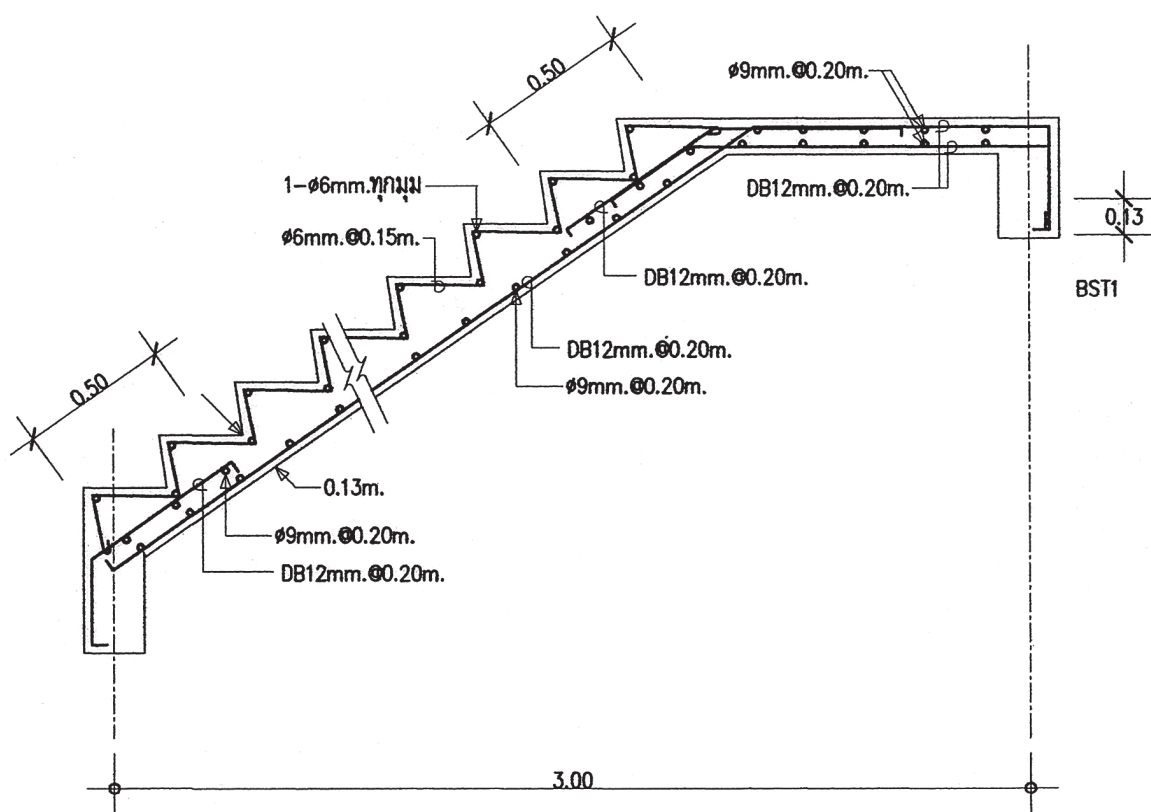
แบบแสดง
แบบขยายโครงสร้าง 2
วันที่ : 30 พฤษภาคม 2557
เลขที่ : S-06
รวม : 9

แผ่นที่ 26
รวมแผ่น 39

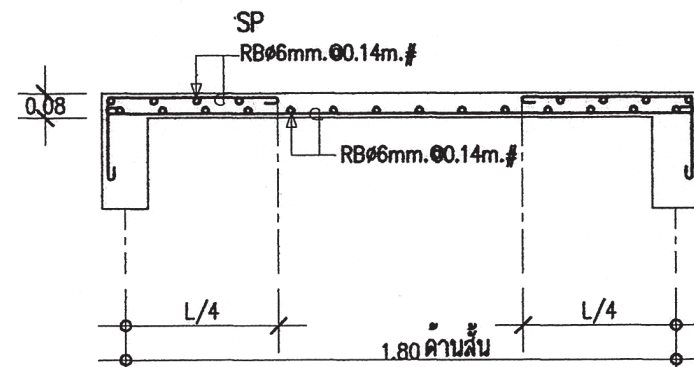
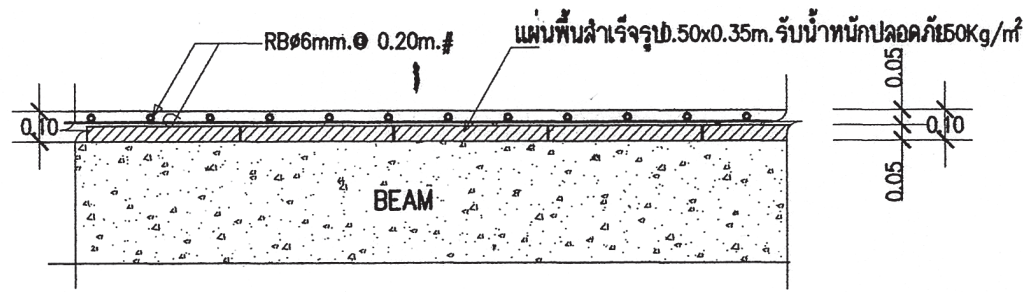
FILE :
รายการแก้ไขแบบ



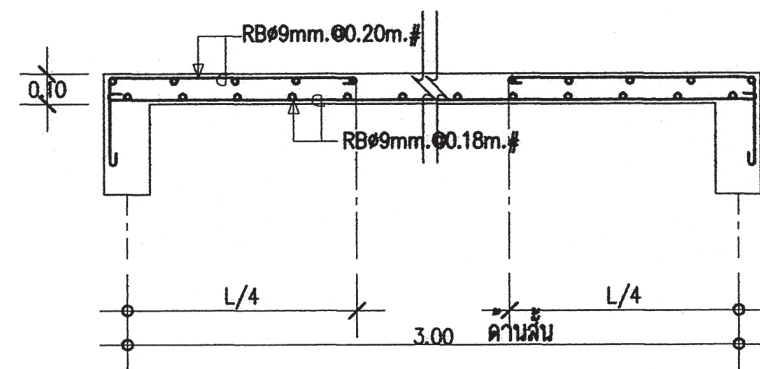
DETAIL ST-1 (ช่วงบน)



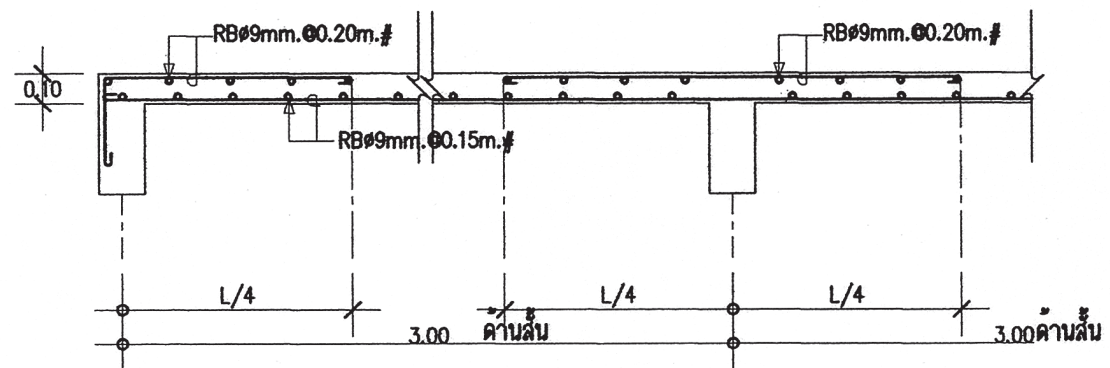
DETAIL ST-1 (ช่วงล่าง)



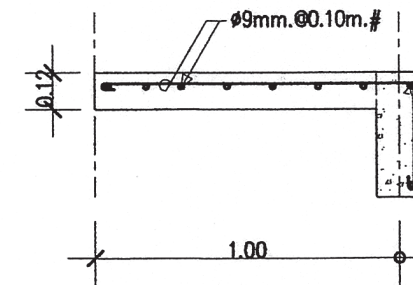
DETAIL S2



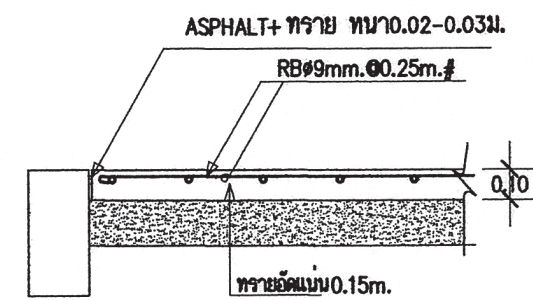
DETAIL S3



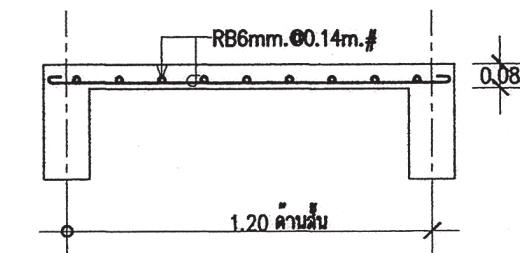
DETAIL S4



DETAIL SC



SECTION S0



SECTION S1



สำนักงานโยธา
กรุงเทพมหานคร

โครงการ

แบบบ้านยิมเพื่อประชาชน ระยะที่ 3

ตามนโยบาย

ม.ร.ว. สุขุมพันธุ์ บริพัตร
ผู้ว่าราชการกรุงเทพมหานคร
นายจุมพล สำเภาพล
รองผู้ว่าราชการกรุงเทพมหานคร
นางนันทนา ชลิตานนท์
ปลัดกรุงเทพมหานคร

ผู้อำนวยการสำนักการโยธา

รองผู้อำนวยการสำนักการโยธา

นายวิศักดิ์ ธีธะพัชร์

ผู้อำนวยการสำนักงานออกแบบ

นายวิวัฒน์ บรรทัด

หัวหน้ากลุ่มงานสถาปัตยกรรม

นายสันติสุข บุญมีชัย

หัวหน้ากลุ่มงานวิศวกรรมอาคาร

นายธีระ เมษะกุล

สถาปนิก

นายปวิศ ธิมาศ ส.ศ.๒๕๒๕

วิศวกรโครงสร้าง

นายดิชา คงศรี ส.ศ.๕๒๔๔

วิศวกรไฟฟ้า

นายสุรชัย มาศสุใจ ส.ศ.๒๕๒๕

วิศวกรสุขาภิบาล

นายธีระสิทธิ์ ธีธะพัชร์ ส.ศ.๕๒๔๕

วิศวกรเครื่องกล

นายช่างเขียนแบบ

นางสาวอศมา ธีธะพัชร์

นายเฉลิมพันธ์ กตงษ์

แบบ บ้านพักอาศัย 3 ชั้น

แบบที่ 093

ชื่อบ้าน สีรามัน

เจ้าของ

สถานที่

แบบแสดง

แบบขยายโครงสร้าง 3

วันที่ : 30 พฤษภาคม 2557

ครั้งที่ : S-07

รวม : 9

แผ่นที่ : 27

รวมแผ่น : 39

FILE :

รายการแก้ไขแบบ



สำนักการโยธา
กรุงเทพมหานคร

โครงการ
แบบบ้านยืมเพื่อประชาชน ระยะที่ 3

ตามนโยบาย
ม.ร.ว. สุขุมพันธุ์ บริพัตร
ผู้ว่าราชการกรุงเทพมหานคร
นายจุมพล สำเภาพล
รองผู้ว่าราชการกรุงเทพมหานคร
นางนันทนา ชลิตานนท์
ปลัดกรุงเทพมหานคร

ผู้อำนวยการสำนักการโยธา
รองผู้อำนวยการสำนักการโยธา
นายวิศักดิ์ ธีธประพันธ์
ผู้อำนวยการสำนักงานออกแบบ
นายธีรภัทร บรรพต
หัวหน้ากลุ่มงานสถาปัตยกรรม
นายสันติชัย บุญปักษ์
หัวหน้ากลุ่มงานวิศวกรรมอาคาร
นายชัยยะ เมฆะกุล

สถาปนิก
นายพิชิต นิภาก ส.ศ.ด.2415
วิศวกรโครงสร้าง
นายศิธา คงศรี ส.ย.5244
วิศวกรไฟฟ้า
นายจตุร มาสุรใจ ก.ภ.ท.2457
วิศวกรสุขาภิบาล
นายจีระสิทธิ์ พิมพ์ดิษฐ์ ส.ย.8489
วิศวกรเครื่องกล
นายช่างเขียนแบบ
นางสาวชอภา ชัยพันธ์
นายเฉลิมพันธ์ กตองจุ

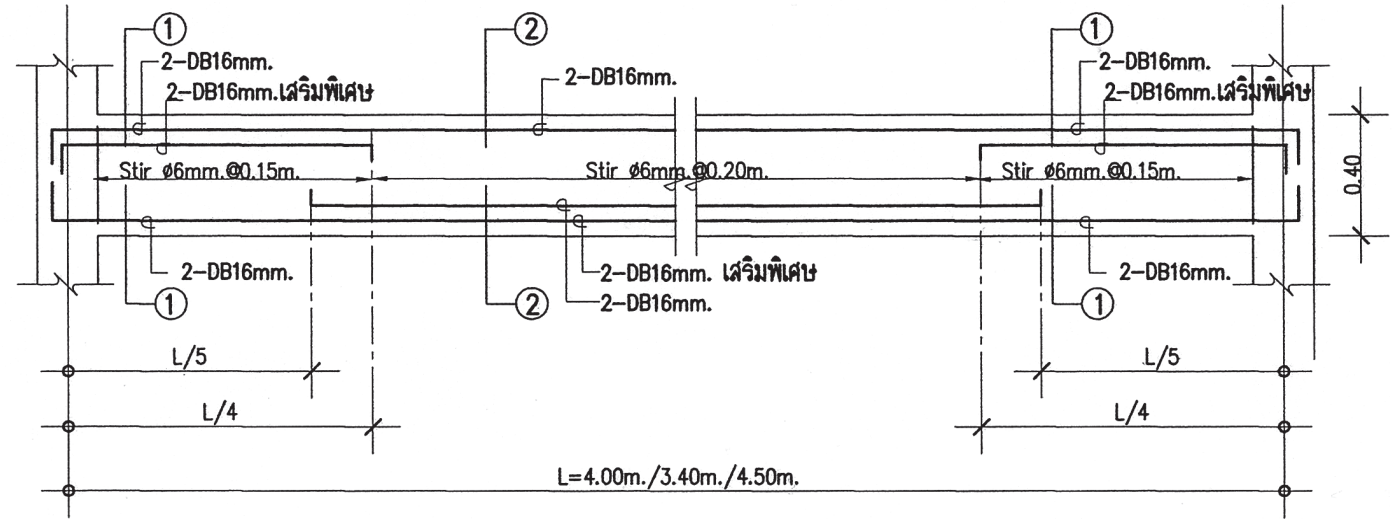
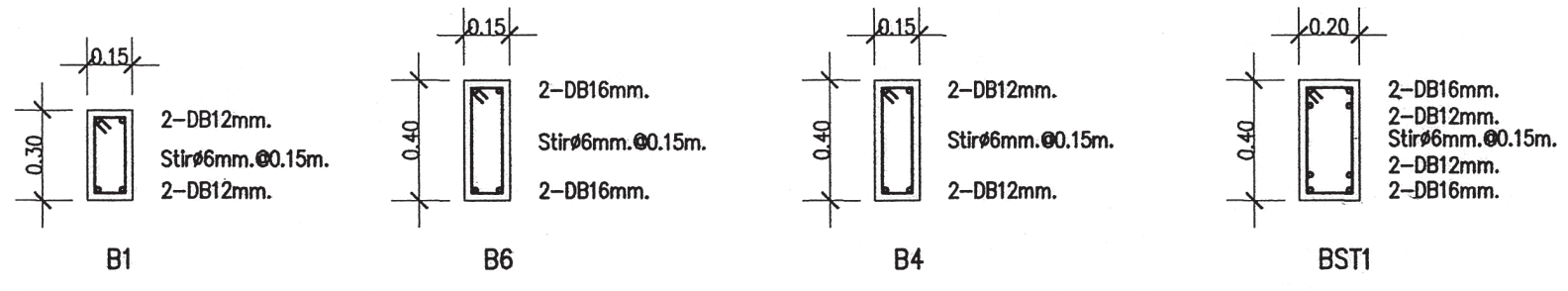
แบบ บ้านพักอาศัย 3 ชั้น
แบบที่ 093
ชื่อบ้าน สิวามัน
เจ้าของ
สถานที่

แบบแสดง
แบบขยายโครงสร้าง 4

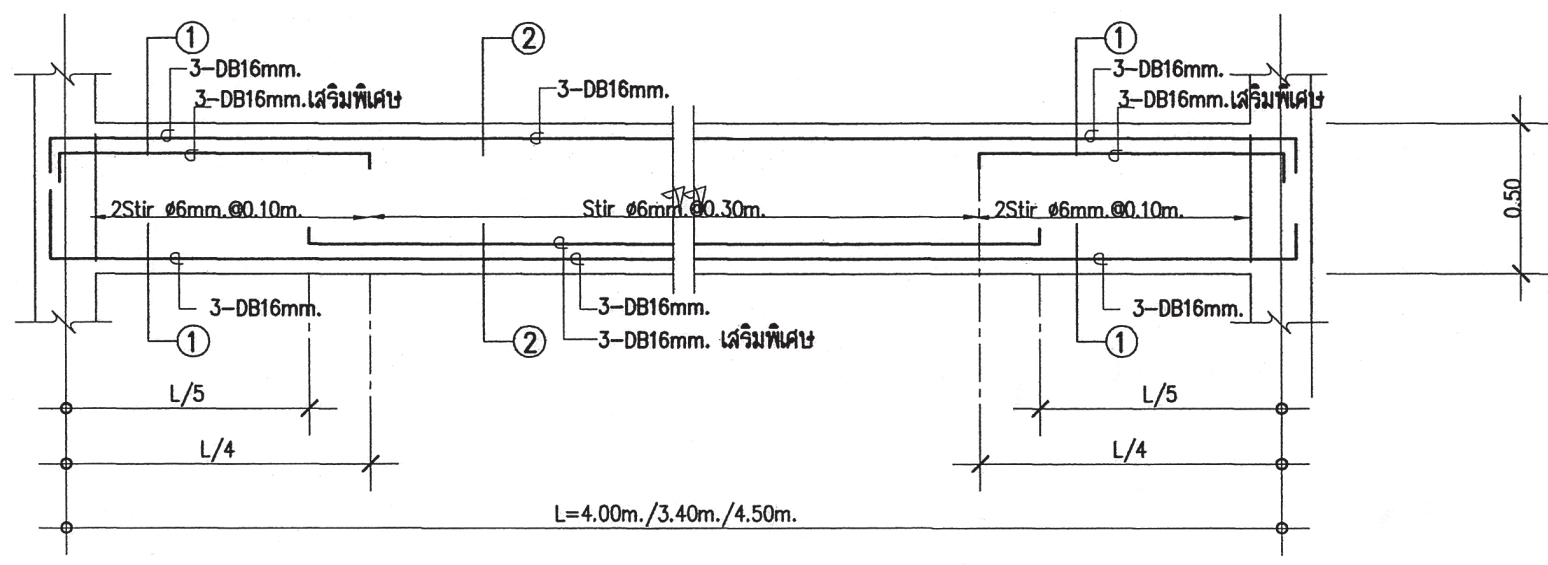
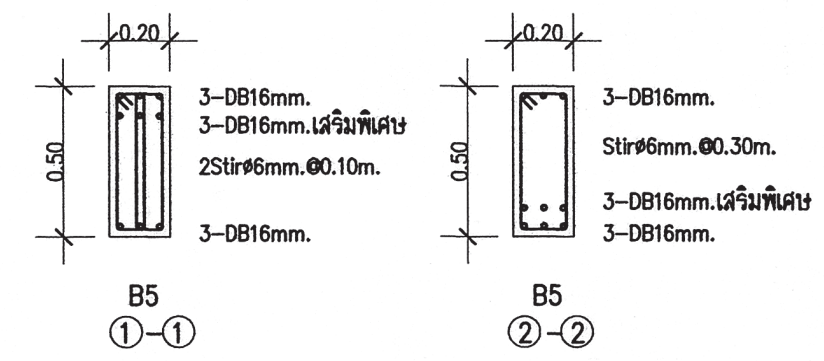
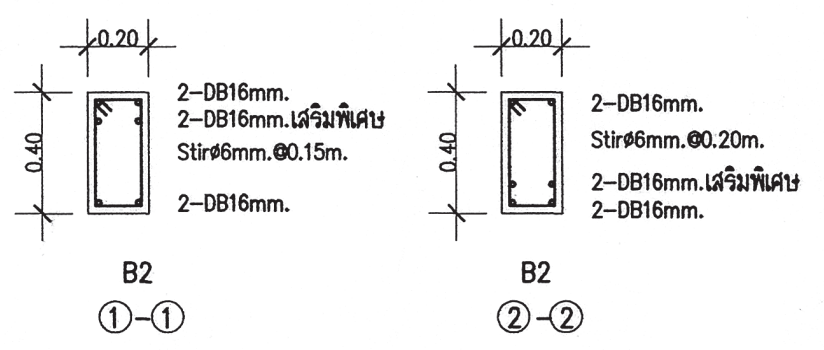
วันที่ : 30 พฤษภาคม 2557	เลขที่ : S-08	รวม : 9
-----------------------------	------------------	------------

แผ่นที่ : 28	รวมแผ่น : 39
-----------------	-----------------

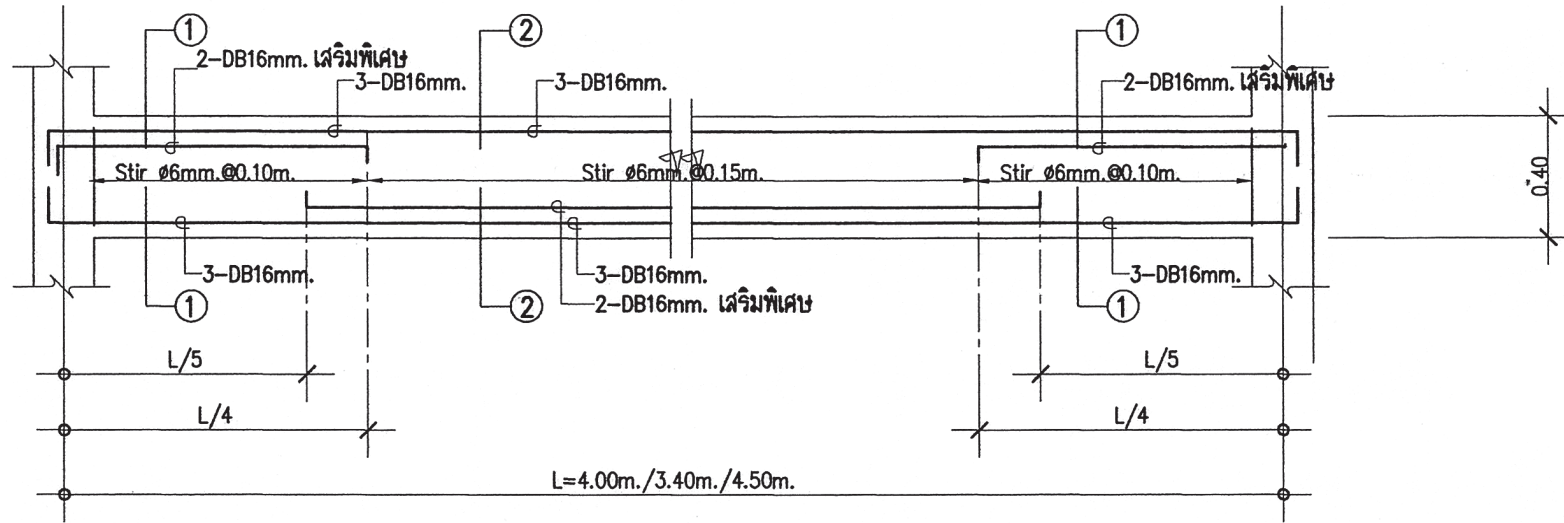
FILE :
รายการแก้ไขแบบ



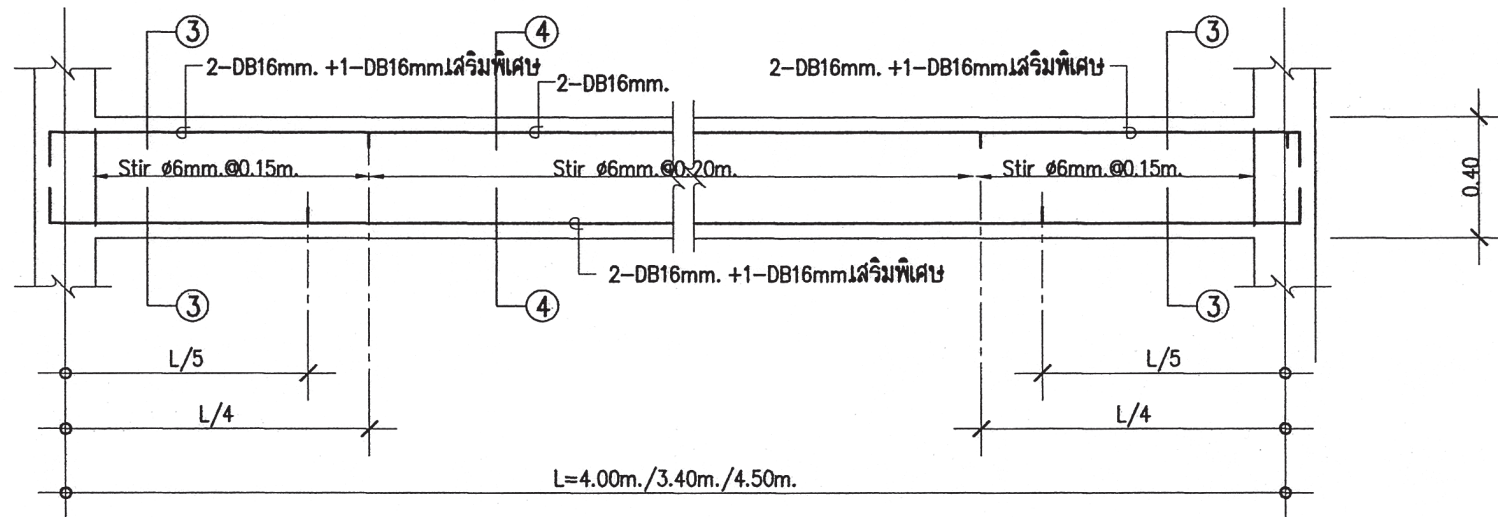
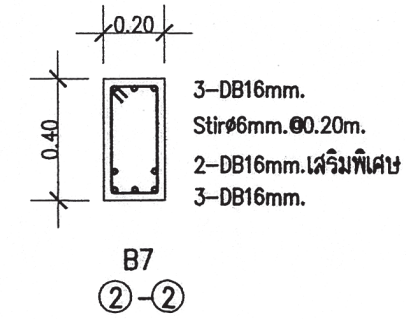
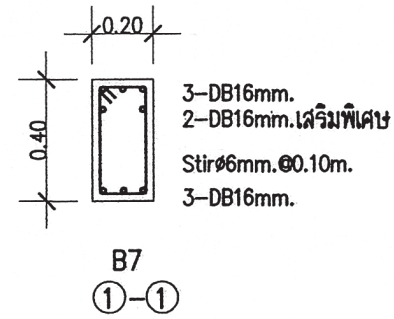
LONG SECTION B2



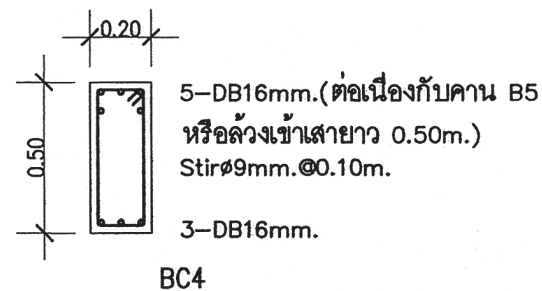
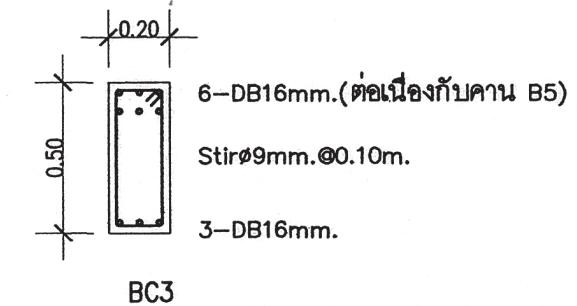
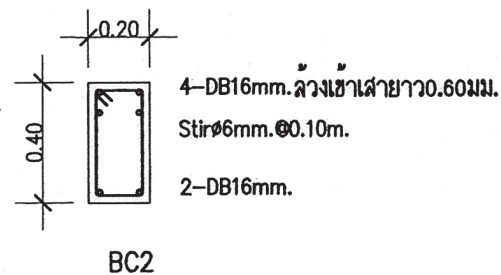
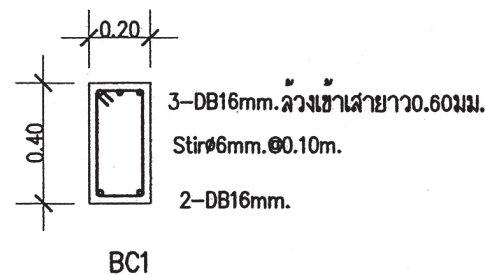
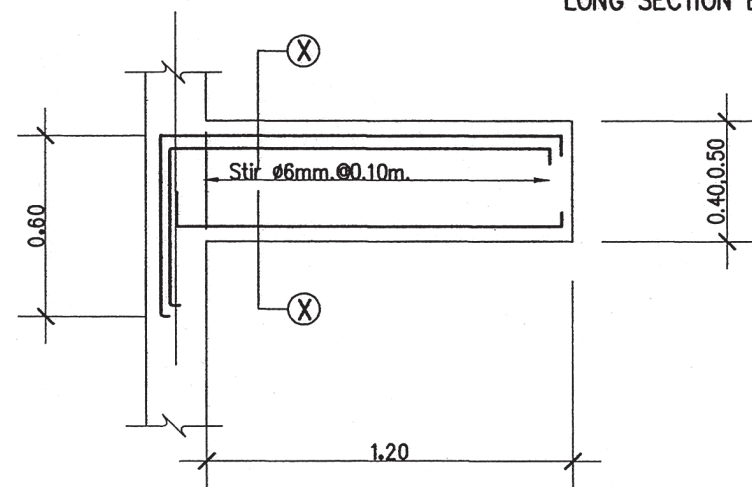
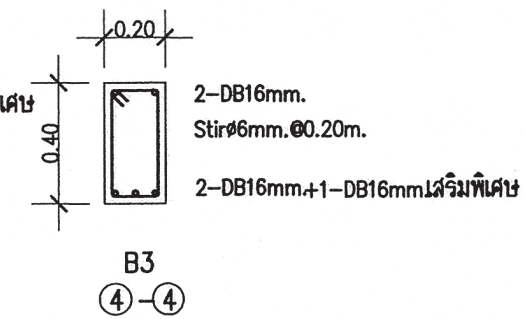
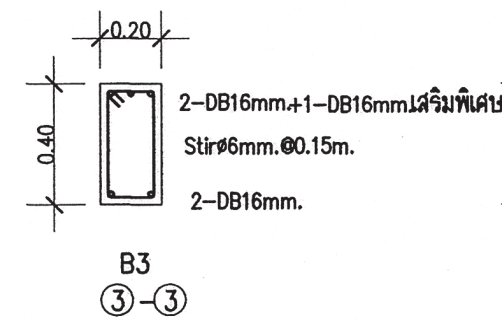
LONG SECTION B5



LONG SECTION B7



LONG SECTION B3



สำนักงานโยธา กรุงเทพมหานคร

โครงการ
แบบบ้านยืมเพื่อประชาชน ระยะที่ 3
ตามนโยบาย
ม.ร.ว. สุขุมพันธุ์ บริพัตร
ผู้ว่าราชการกรุงเทพมหานคร
นายจุมพล สำมาพล
รองผู้ว่าราชการกรุงเทพมหานคร
นางนิมมาท ชลิตานนท์
ปลัดกรุงเทพมหานคร

ผู้อำนวยการสำนักงานโยธา
รองผู้อำนวยการสำนักงานโยธา
นายวิศักดิ์ เดชประพันธ์
ผู้อำนวยการสำนักงานออกแบบ
นายวิรัตน์ บรรทัด
หัวหน้ากลุ่มงานสถาปัตยกรรม
นายสันติชัย บุญปักษ์
หัวหน้ากลุ่มงานวิศวกรรมอาคาร
นายธีระ เมฆะกุล

สถาปนิก
นายปิติท นิมภค ส.ศ.บ. 2415
วิศวกรโครงสร้าง
นายศิธา คงศรี ส.ศ.บ. 5244
วิศวกรไฟฟ้า
นายจตุร มาสุโรจ ภาท. 2457
วิศวกรสุขาภิบาล
นายธีระสิทธิ์ นิมสลิษฐ์ ส.ศ.บ. 8499
วิศวกรเครื่องกล
นายช่างเขียนแบบ
นางสาวช่อผกา ยี่กพันธ์
นายเฉลิมพันธ์ กตองชู

แบบ บ้านพักอาศัย 3 ชั้น
แบบที่ 093
ชื่อบ้าน สีรามัน
เจ้าของ

แบบแสดง
แบบขยายโครงสร้าง 5
วันที่ : 30 พฤษภาคม 2557
ครั้งที่ : S-09
รวม : 9

แผ่นที่ : 29
รวมแผ่น : 39

FILE :
รายการแก้ไขแบบ



สำนักงานโยธา กรุงเทพมหานคร

โครงการ

แบบบ้านยืมเพื่อประชาชน ระยะที่ 3

ตามนโยบาย

ม.ร.ว. สุขุมพันธุ์ บริพัตร
ผู้ว่าราชการกรุงเทพมหานคร
นายจุมพล สำเภาพล
รองผู้ว่าราชการกรุงเทพมหานคร
นางนันทนา ชลิตานนท์
ปลัดกรุงเทพมหานคร

ผู้อำนวยการสำนักงานโยธา	
รองผู้อำนวยการสำนักงานโยธา	
นายอภิศักดิ์ ธีระประพันธ์	
ผู้อำนวยการสำนักงานออกแบบ	
นายวิวัฒน์ บรรทัด	
หัวหน้ากลุ่มงานสถาปัตยกรรม	
นายสันติชัย บุญเบิก	
หัวหน้ากลุ่มงานวิศวกรรมอาคาร	
นายธีระ ณะกุล	

สถาปนิก	
นายปวิศ ธิภาค ส.ศอ.2415	
วิศวกรโครงสร้าง	
นายศิธา คงศรี สอ.5244	
วิศวกรไฟฟ้า	
นายบุญ มาสุไร ภาท.2457	
วิศวกรสุขาภิบาล	
นายจีระสิทธิ์ พิเศษชัย สอ.8499	
วิศวกรเครื่องกล	
นายช่างเขียนแบบ	
นายสมชาย กิ่งนะสมมติ	

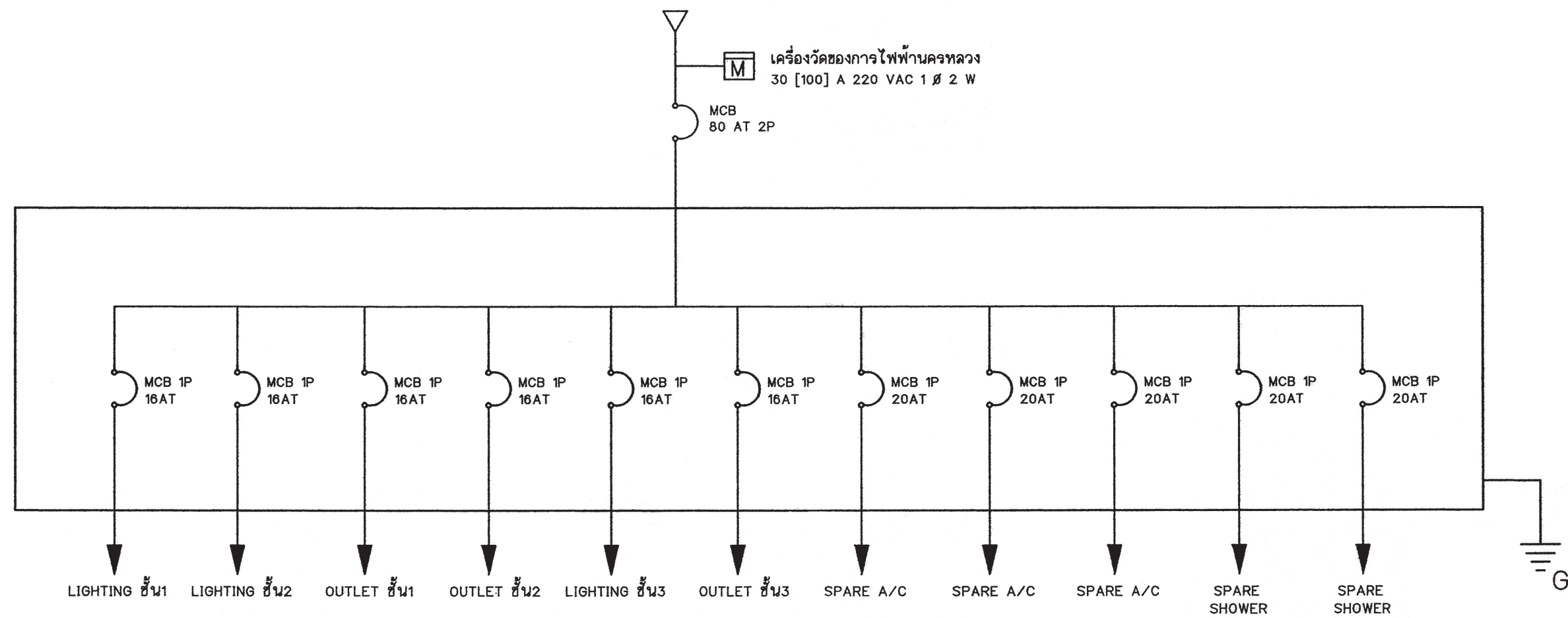
แบบ	บ้านพักอาศัย 3 ชั้น
แบบที่	093
ชื่อบ้าน	สิรามิน
เจ้าของ	
สถานที่	

แบบแสดง	สัญลักษณ์ระบบไฟฟ้า	
รายการระบบไฟฟ้า		
วันที่ :	วันที่	รวม
30 พฤษภาคม 2557	E-01	3

แผ่นที่	รวมแผ่น
30	39

FILE :

รายการแก้ไขแบบ



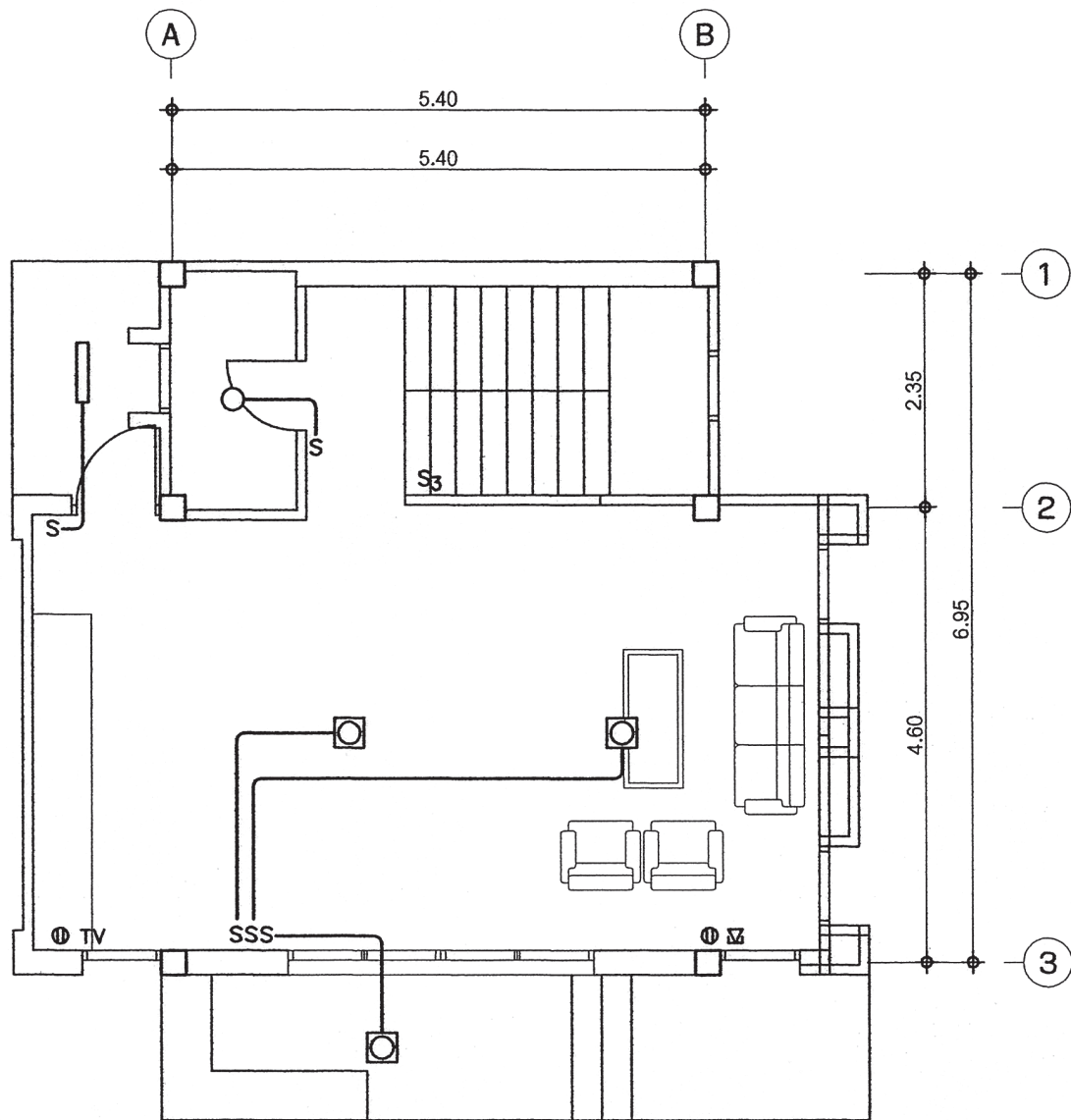
SINGLE LINE DIAGRAM

สัญลักษณ์ระบบไฟฟ้า

- โคม DOWNLIGHT 1x11 W
- ◻ โคมกลมหลอด ฟลูออเรสเซนต์ 1x32 W พร้อมฝาครอบลิโด้
- ▭ ดวงโคมหลอด ฟลูออเรสเซนต์ 1x18 W พร้อมฝาครอบลิโด้
- S สวิตช์ไฟฟ้าแบบธรรมดา
- S3 สวิตช์ไฟฟ้าแบบ 3 ทาง
- ⊖ เต้ารับไฟฟ้าแบบมีสายดิน
- TV เต้ารับทีวี
- ⚡ เต้ารับโทรศัพท์
- Ⓜ กล้องต่อสายไฟ
- ▬ แผงจ่ายไฟ
- MCB MINIATURE CIRCUIT BREAKER

รายการระบบงานไฟฟ้า

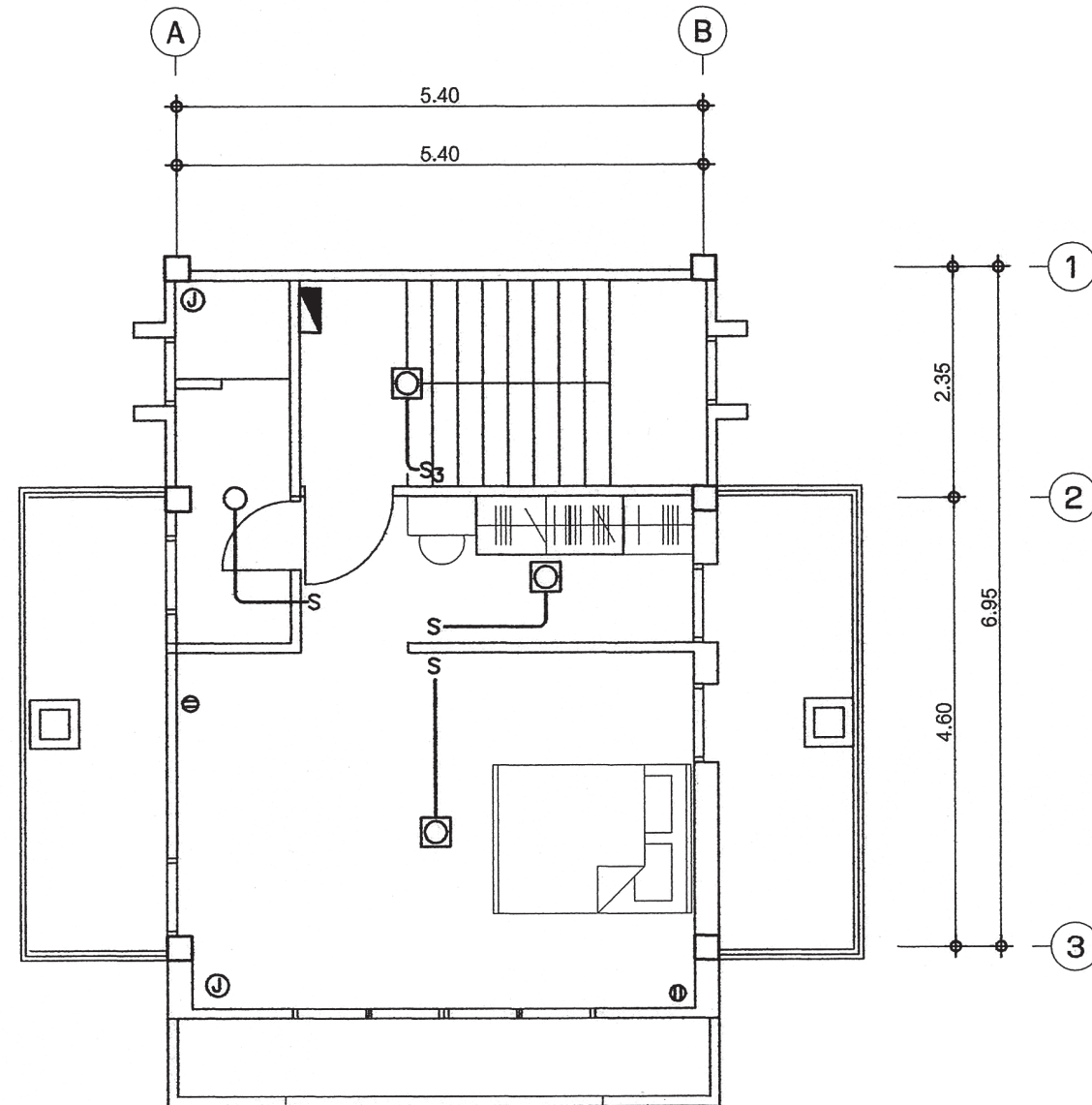
- แผงจ่ายไฟเป็นกล่องเหล็ก
- สายไฟตามมาตรฐานอุตสาหกรรม
- เต้ารับไฟฟ้าแบบมีสายดิน
- สวิตช์ไฟฟ้าแบบธรรมดา และ สุ่มทาง
- สายเมนวงจรร้อยขนาด 4 มม.²
- สายไฟเข้าเต้ารับขนาด 2.5 มม.²
- สายไฟเข้าดวงโคมขนาด 1 มม.²
- การเดินสายร้อยในท่อร้อยสายฝังในผนังล่วงหน้าการเดินสายในฝ้าเพดานให้เดินร้อยท่อร้อยยึดติดกับเสาหรือคาน
- สายไฟเข้าเครื่องทำน้ำอุ่น 3500 W ขนาด 4 มม.²
- สาย COAXIAL เข้าเต้ารับทีวีใช้ RG6
- สายโทรศัพท์เข้าเต้ารับโทรศัพท์ ขนาด 0.65 มม.
- การต่อลงดินต้องเป็นไปตามกฎของการไฟฟ้านครหลวง
- ทั้งสายข้างหนึ่งไว้ในกล่องต่อสายในห้องนอน หรือ ห้องน้ำ อีกข้างหนึ่งต่อเข้ากับ CIRCUIT BREAKER ในแผงจ่ายไฟ



แปลนระบบไฟฟ้าแสงสว่าง-เต้ารับไฟฟ้า-โทรศัพท์-โทรทักค์น ชั้น 1

มาตราส่วน

1 : 75



แปลนระบบไฟฟ้าแสงสว่าง-เต้ารับไฟฟ้า ชั้น 2

มาตราส่วน

1 : 75



สำนักงานโยธา
กรุงเทพมหานคร

โครงการ

แบบบ้านยืมเพื่อประชาชน ระยะที่ 3

ตามนโยบาย

ม.ร.ว. สุขุมพันธุ์ บริพัตร
ผู้ว่าราชการกรุงเทพมหานคร
นายจุมพล สำเภาพล
รองผู้ว่าราชการกรุงเทพมหานคร
นางฉันทนา ชลิตานนท์
ปลัดกรุงเทพมหานคร

ผู้อำนวยการสำนักการโยธา

รองผู้อำนวยการสำนักการโยธา

นายพิศักดิ์ เดชประพันธ์

ผู้อำนวยการสำนักงานออกแบบ

นายธีรภัทร บรรพต

หัวหน้ากลุ่มงานสถาปัตยกรรม

นายสินธุ์ บุญปักษ์

หัวหน้ากลุ่มงานวิศวกรรมอาคาร

นายธีระ เมษะกุล

สถาปนิก

นายปวิศ ธิงก ส.ศ.๒๒๕๑

วิศวกรโครงสร้าง

นายดิชา คงศรี ส.ศ.๕๒๔๔

วิศวกรไฟฟ้า

นายบุญ มาสุไร ภาท.๒๔๕๗

วิศวกรสุขาภิบาล

นายธีระสิทธิ์ วัฒนสิทธิ์ ส.ศ.๒๔๑๑

วิศวกรเครื่องกล

นายช่างเขียนแบบ

นายสมชาย กันนะสมบัติ

แบบ บ้านพักอาศัย 3 ชั้น

แบบที่ 093

ชื่อบ้าน สีรามัน

เจ้าของ

สถานที่

แบบแสดง

แปลนระบบไฟฟ้า ชั้น 1

แปลนระบบไฟฟ้า ชั้น 2

วันที่ : 30 พฤษภาคม 2557

ครั้งที่ E-02

รวม 3

แผ่นที่ 31

รวมแผ่น 39

FILE :

รายการแก้ไขแบบ



สำนักงานโยธา
กรุงเทพมหานคร

โครงการ

แบบบ้านยิมเพื่อประชาชน ระยะที่ 3

ตามนโยบาย

ม.ร.ว. สุขุมพันธุ์ บริพัตร
ผู้ว่าราชการกรุงเทพมหานคร
นายจุมพล สำเภาพล
รองผู้ว่าราชการกรุงเทพมหานคร
นางนันทนา ชลิตานนท์
ปลัดกรุงเทพมหานคร

ผู้อำนวยการสำนักงานโยธา	
รองผู้อำนวยการสำนักงานโยธา	
นายพิศักดิ์ ติตตะพิณ	
ผู้อำนวยการสำนักงานออกแบบ	
นายธีรภัทร บรรพต	
หัวหน้ากลุ่มงานสถาปัตยกรรม	
นายสันติชัย บุญปักษ์	
หัวหน้ากลุ่มงานวิศวกรรมอาคาร	
นายธีระ เมฆะกุล	

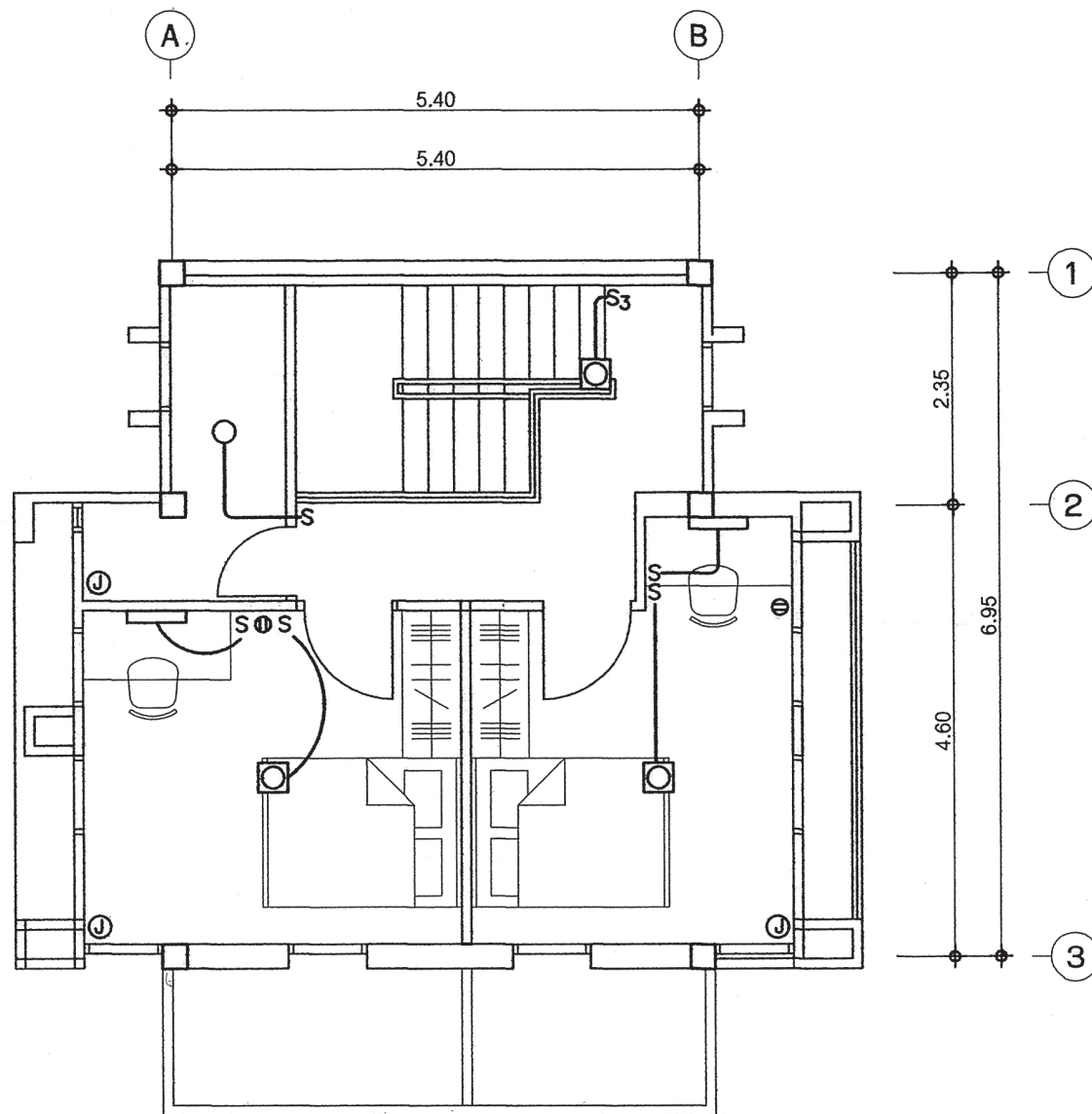
สถาปนิก	
นายวิฑิต ธิมก ๙๙๓.๒๔๑๕	
วิศวกรโครงสร้าง	
นายศิธา ศวศ ๙๙๕.๕๒๔๔	
วิศวกรไฟฟ้า	
นายชญู มาสุใจ ๙๙๓.๒๔๕๗	
วิศวกรสุขาภิบาล	
นายธีระสิทธิ์ ธีรสิทธิ์ ๙๙๓.๘๔๙๙	
วิศวกรเครื่องกล	
นายช่างเขียนแบบ	
นายสมชาย กิ่งมะสมมติ	

แบบ บ้านพักอาศัย 3 ชั้น
แบบที่ 093
ชื่อบ้าน สีรามัน
เจ้าของ
สถานที่

แบบแสดง		
แปลนระบบไฟฟ้า ชั้น 3		
วันที่ : 30 พฤษภาคม 2557	เลขที่ : E-03	รวม : 3

แผ่นที่ 32	รวมแผ่น 39
------------	------------

FILE :
รายการแก้ไขแบบ



แปลนระบบไฟฟ้าแสงสว่าง-เต้ารับไฟฟ้า ชั้น 3

มาตรฐาน

1 : 75

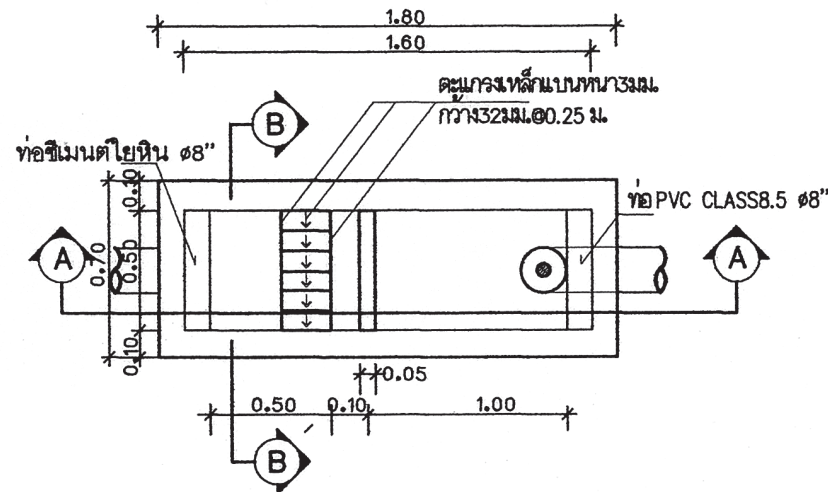
ตารางที่ 1 แสดงการเลือกใช้ขนาดเครื่องสูบน้ำแบบอัตโนมัติสำหรับโครงการบ้านยืม

ขนาดเครื่องสูบน้ำ (วัตต์)	จำนวนห้องน้ำของบ้าน	จำนวนชั้นของบ้าน
100	1 - 3	1 - 2
150	4	1 - 2
200	5	2 - 3
250	6	2 - 3
300	7	2 - 3

ตารางที่ 2 แสดงการเลือกใช้ขนาดถังเก็บน้ำแบบตั้งพื้นสำหรับโครงการบ้านยืม

ชื่อ	จำนวนห้องนอนของบ้าน	ความจุ (ลบ.ม.)
ถังเก็บน้ำ 1 (WT1)	1 - 2	1
ถังเก็บน้ำ 2 (WT2)	3 - 4	2
ถังเก็บน้ำ 3 (WT3)	5 - 6	3

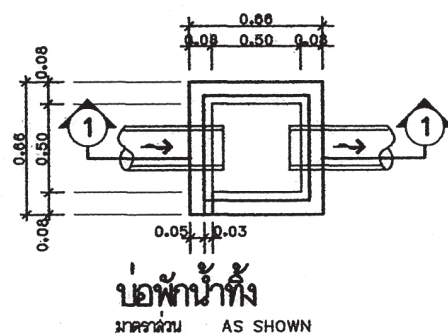
ถังเก็บน้ำที่ใช้ ทำจากวัสดุไฟเบอร์กลาสเสริมแรงผลิตตามมาตรฐาน มอก. 435 - 2548



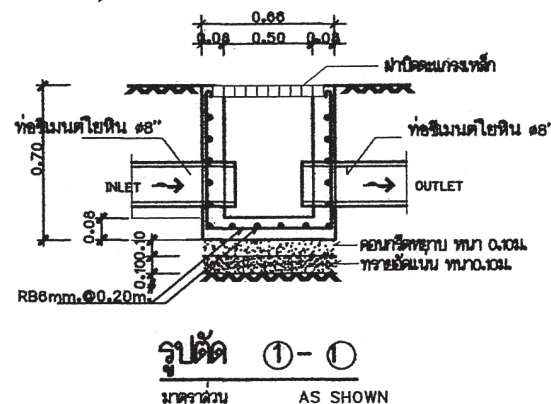
แปลนบ่อพักขยะและค้ำใบไม้
มาตรฐาน AS SHOWN

หมายถึง : บ่อตรวจคุณภาพน้ำ (ก่อนระบายลงสู่ท่อสาธารณะ)
: บ่อดักขยะและบ่อตรวจคุณภาพน้ำ (ก่อนระบายลงสู่ท่อสาธารณะ)

สัญลักษณ์ บ่อดัก : (ก่อนระบายลงสู่ท่อสาธารณะ)



บ่อดักน้ำทิ้ง
มาตรฐาน AS SHOWN



รูปตัด ๑-๑
มาตรฐาน AS SHOWN

รูปตัด B-B
มาตรฐาน AS SHOWN

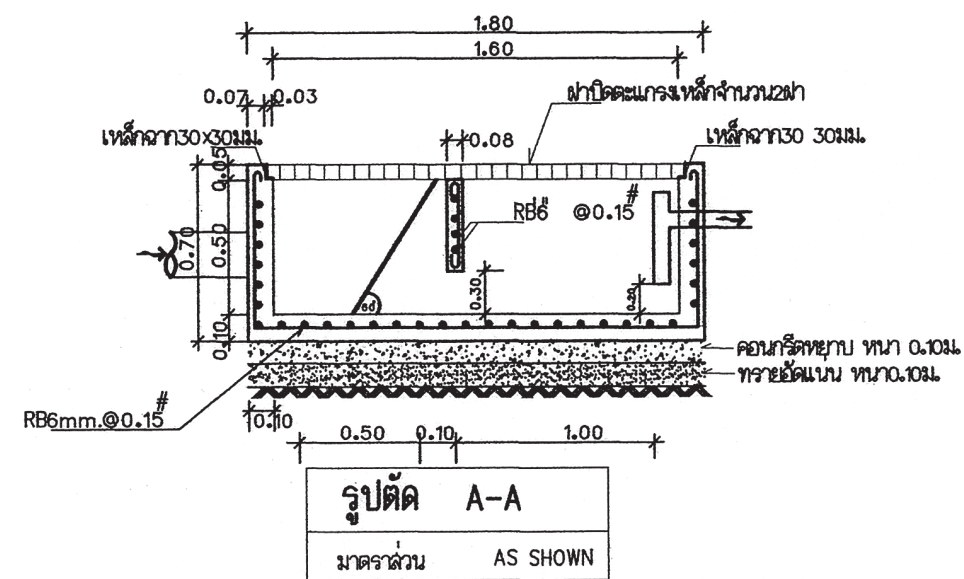
ตารางที่ 3 แสดงการเลือกใช้ขนาดถังบำบัดน้ำเสียแบบฝังใต้ดินสำหรับโครงการบ้านยืม

ชื่อ	จำนวนห้องนอนของบ้าน	ปริมาณการบำบัด(ลบ.ม./วัน)
ถังบำบัดน้ำเสีย 1 (WWTP 1)	1 - 2	1
ถังบำบัดน้ำเสีย 2 (WWTP 2)	3 - 4	2
ถังบำบัดน้ำเสีย 3 (WWTP 3)	5 - 6	3

ถังบำบัดน้ำเสียเป็นระบบแอร์โรบิก - กรองไร้อากาศ ตัวถังทำจากวัสดุไฟเบอร์กลาสเสริมแรง สามารถรองรับปริมาณน้ำเสียได้ไม่น้อยกว่าตามที่กำหนดในตารางที่ 3 ที่ค่า BOD เข้าระบบไม่น้อยกว่า 250 มิลลิกรัมต่อลิตร และค่า BOD ของน้ำที่ผ่านการบำบัดแล้วไม่เกิน 50 มิลลิกรัมต่อลิตร

ตารางที่ 4 แสดงการเลือกใช้วัสดุท่อสำหรับโครงการบ้านยืม

การใช้งาน	วัสดุ
ท่อประปา (CW)	ท่อ PVC Class 13.5 ผลิตตามมาตรฐาน มอก. 17 - 2532 ต่อด้วยนํ้ายาประสานผลิตภัณฑ์เดียวกับผู้ผลิตท่อ
ท่อระบายน้ำไลโครก น้ำทิ้ง น้ำฝนและท่ออากาศ (S,W,RL,V)	ท่อ PVC Class 13.5 ผลิตตามมาตรฐาน มอก. 17 - 2532 ต่อด้วยนํ้ายาประสานผลิตภัณฑ์เดียวกับผู้ผลิตท่อ



รูปตัด A-A
มาตรฐาน AS SHOWN

สำนักงานโยธา
กรุงเทพมหานคร

โครงการ
แบบบ้านยืมเพื่อประชาชน ระยะที่ 3

ตามนโยบาย
ม.ร.ว. สุขุมพันธุ์ บริพัตร
ผู้ว่าราชการกรุงเทพมหานคร
นายจุมพล สำเภาพล
รองผู้ว่าราชการกรุงเทพมหานคร
นางนันทนา ชลิตานนท์
ปลัดกรุงเทพมหานคร

ผู้อำนวยการสำนักงานโยธา
รองผู้อำนวยการสำนักงานโยธา
นายพิทักษ์ ธีระพันธ์
ผู้อำนวยการสำนักงานออกแบบ
นายวิวัฒน์ บรรทัด
หัวหน้ากลุ่มงานสถาปัตยกรรม
นายสันติสุข บุญมีชัย
หัวหน้ากลุ่มงานวิศวกรรมอาคาร
นายวิชัย เมษะกุล

สถาปนิก
นายพิทักษ์ ธีระพันธ์ ๕๓๒2415
วิศวกรโครงสร้าง
นายศิธา คงศรี ๕๓5244
วิศวกรไฟฟ้า
นายจรูญ มาสุกิจ ๓๒๓2457
วิศวกรสุขาภิบาล
นายธีระสิทธิ์ ธีระสิทธิ์ ๕๓๒4๑๘
วิศวกรเครื่องกล

นายช่างเขียนแบบ
นางปณิษฐา ประภคณิก

แบบ บ้านพักอาศัย 3 ชั้น
แบบที่ 093
ชื่อบ้าน สีราชมิน
เจ้าของ

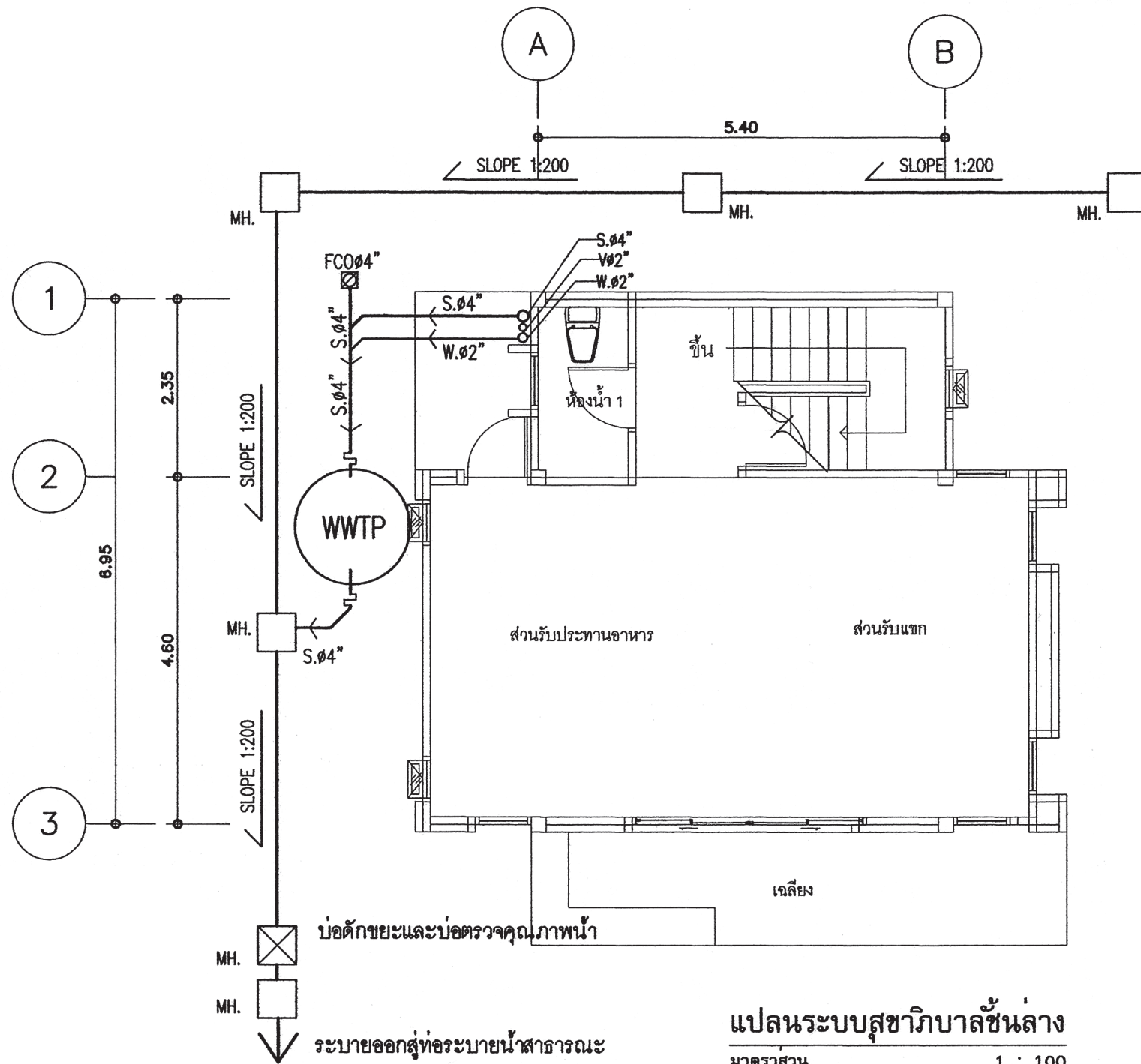
สถานที่

แบบแสดง
รายการประกอบแบบสุขาภิบาล

วันที่ : 30 พฤษภาคม 2557	ครั้งที่ : SN-01	รวม : 7
แผ่นที่ : 33	รวมแผ่น : 39	

FILE :

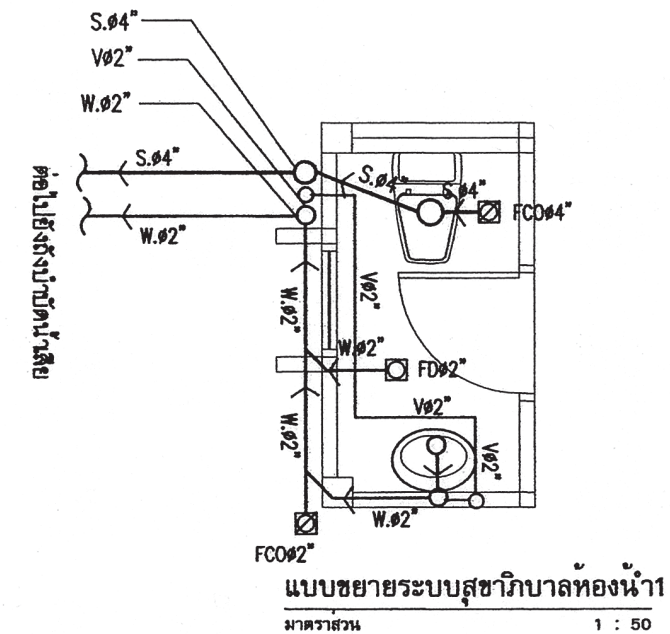
รายการแก้ไขแบบ



สัญลักษณ์	อักษรย่อ	รายละเอียด
—W—	W	ท่อน้ำเสีย (PVC มอก CLASS 8.5)
—S—	S	ท่อน้ำทิ้งสวม (PVC มอก CLASS 8.5)
—V—	V	ท่อระบายอากาศ (PVC มอก CLASS 8.5)
—X—	X	จุดปลายท่อน้ำทิ้ง (กักน้ำ STOP VALE)
—CW—	CW	ท่อน้ำดื่ม (PVC มอก CLASS 13.5)
—	—	แนวท่อน้ำดิน เส้นผ่าศูนย์กลาง 0.20 ม
—	—	แนวเขตที่ดิน
FD	FD	ท่อระบายน้ำที่พื้น (PVC มอก CLASS 8.5)
RD	RD	ท่อระบายน้ำฝน (PVC มอก CLASS 8.5)
FCO	FCO	FLOOR CLEANOUT
(M)	M	มาตรวัดน้ำ
(P)	P	ปั๊มน้ำ
MH.	—	บ่อพักน้ำทิ้งสำเร็จรูป ขนาด 0.40X0.40 ม
○	—	ถังบำบัดน้ำเสีย (WWT)

หมายเหตุ

ผังบริเวณนี้เป็นเพียงตัวอย่างเพื่อประมาณราคา ค่าก่อสร้างส่วนประกอบอาคารเท่านั้น ส่วนรายละเอียดของสถานที่จริง ให้กำหนดรายละเอียดครบถ้วนก่อนก่อสร้าง ส่วนที่ได้ปรากฏในแบบให้ปฏิบัติตาม พรบ.ควบคุมอาคารและ ข้อบัญญัติกรุงเทพมหานคร



สำนักงานโยธา กรุงเทพมหานคร

โครงการ

แบบบ้านยืมเพื่อประชาชน ระยะที่ 3

ตามนโยบาย

ม.ร.ว. สุขุมพันธุ์ บริพัตร
ผู้ว่าราชการกรุงเทพมหานคร
นายจุมนพล สำนาคพล
รองผู้ว่าราชการกรุงเทพมหานคร
นางนันทนา ชลิตานนท์
ปลัดกรุงเทพมหานคร

ผู้อำนวยการสำนักงานโยธา

รองผู้อำนวยการสำนักงานโยธา
นายทวิศักดิ์ เอื้อประพันธ์
ผู้อำนวยการสำนักงานออกแบบ
นายวีรพันธ์ บรรพต
หัวหน้ากลุ่มงานสถาปัตยกรรม
นายสันติชัย บุญปักษ์
หัวหน้ากลุ่มงานวิศวกรรมอาคาร
นายธีระ เมษะกุล

สถาปนิก

นายวิสิทธิ์ ธิมาภ ๙๙๒๒๔๑๕
วิศวกรโครงสร้าง
นายศิธา คงศรี ๙๙๕๒๔๔
วิศวกรไฟฟ้า
นายจตุร มาสุรใจ ๙๙๒๔๕๗
วิศวกรสุขาภิบาล
นายธีระสิทธิ์ วัฒนสิทธิ์ ๙๙๘๔๙๙
วิศวกรเครื่องกล
นายช่างเขียนแบบ
นางปณณช ประกอบกิจ

แบบ บ้านพักอาศัย 3 ชั้น

แบบที่ 093

ชื่อบ้าน สิวามัน

เจ้าของ

สถานที่

แบบแสดง

แปลนระบบสุขาภิบาล ชั้นล่าง

วันที่ : 30 พฤษภาคม 2557

เลขที่ : SN-02

รวม : 7

แผ่นที่ : 34

รวมแผ่น : 39

FILE :

รายการแก้ไขแบบ



สำนักงานโยธา
กรุงเทพมหานคร

โครงการ

แบบบ้านยืมเพื่อประชาชน ระยะที่ 3

ตามนโยบาย

ม.ร.ว. สุขุมพันธุ์ บริพัตร
ผู้ว่าราชการกรุงเทพมหานคร
นายจุมพล สำเภาพล
รองผู้ว่าราชการกรุงเทพมหานคร
นางนันทนา ชลิตานนท์
ปลัดกรุงเทพมหานคร

ผู้อำนวยการสำนักงานโยธา	
รองผู้อำนวยการสำนักงานโยธา	นายศักดิ์ เติบประพันธ์
ผู้อำนวยการสำนักงานออกแบบ	
นายวิรัตน์ บรรทัด	
หัวหน้ากลุ่มงานสถาปัตยกรรม	
นายสนธิชัย บุญอักษร	
หัวหน้ากลุ่มงานวิศวกรรมอาคาร	
นายชัชวาลย์ เมฆะกุล	

สถาปนิก	
นายวิฑิต นิมาก ส.ศด.2415	
วิศวกรโครงสร้าง	
นายศิธา คงศรี สย.5244	
วิศวกรไฟฟ้า	
นายบุญ มาสุขใจ กพท.2457	
วิศวกรสุขาภิบาล	
นายธีระสิทธิ์ พิเศษไชย สย.8489	
วิศวกรเครื่องกล	
นายช่างเขียนแบบ	
นางปณิษฐา ประกอบกิจ	

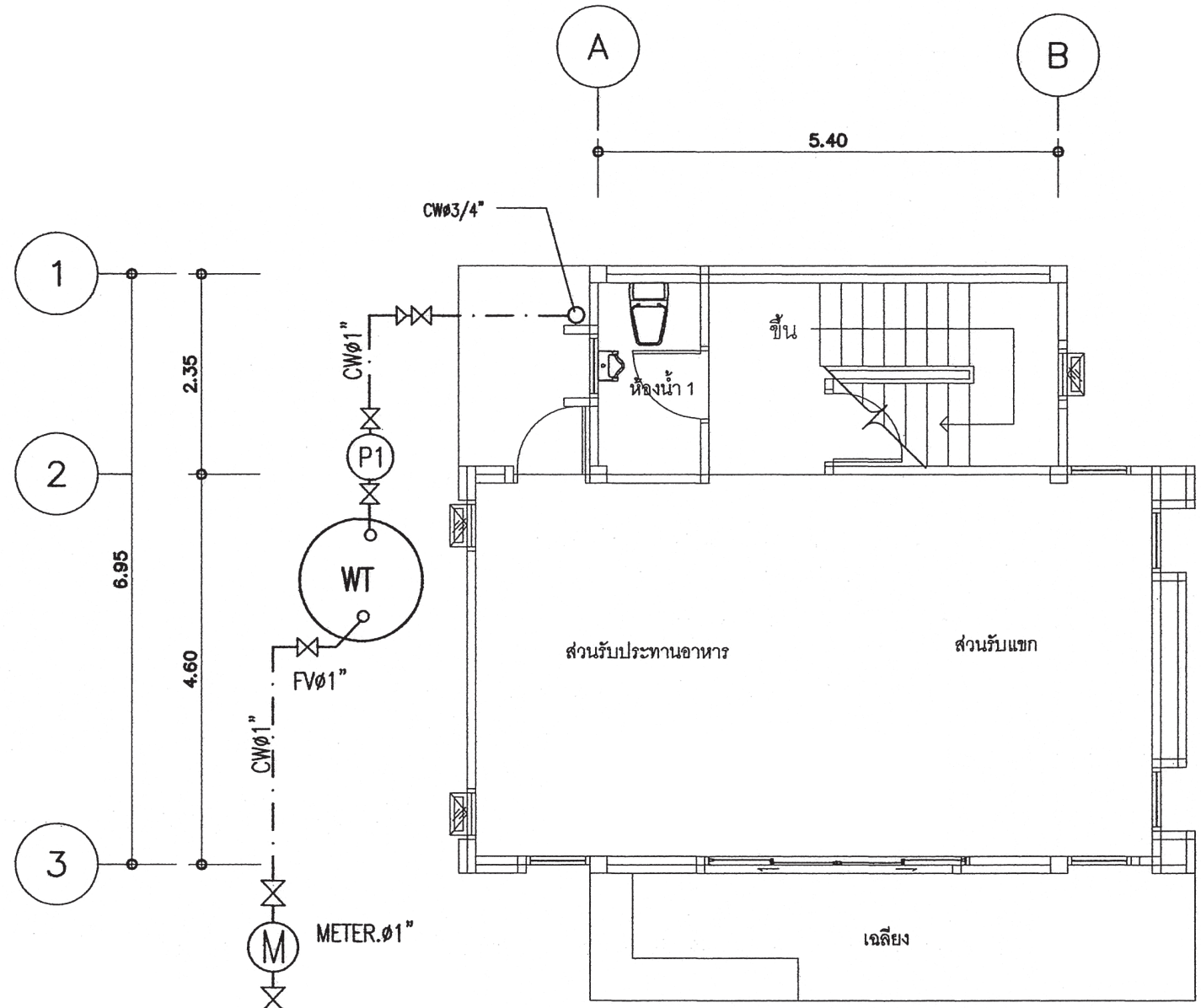
แบบ บ้านพักอาศัย 3 ชั้น	
แบบที่	093
ชื่อบ้าน	สิรามัน
เจ้าของ	
สถานที่	

แบบแสดง		
แปลนระบบประปา ชั้นล่าง		
วันที่ :	เลขที่	รวม
30 พฤษภาคม 2557	SN-03	7

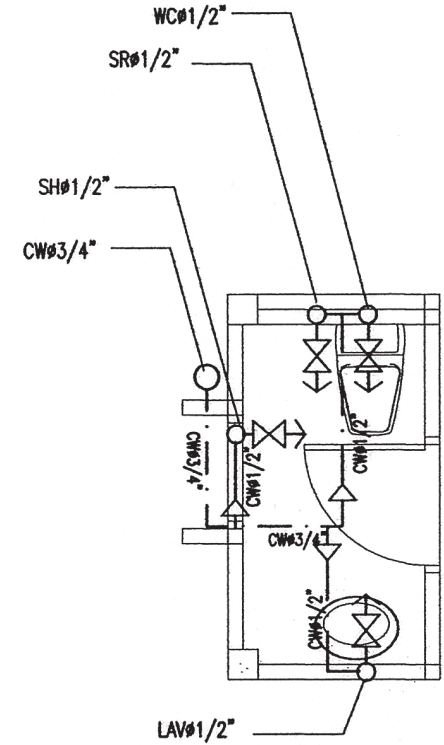
แผ่นที่	รวมแผ่น
35	39

FILE :

รายการแก้ไขแบบ

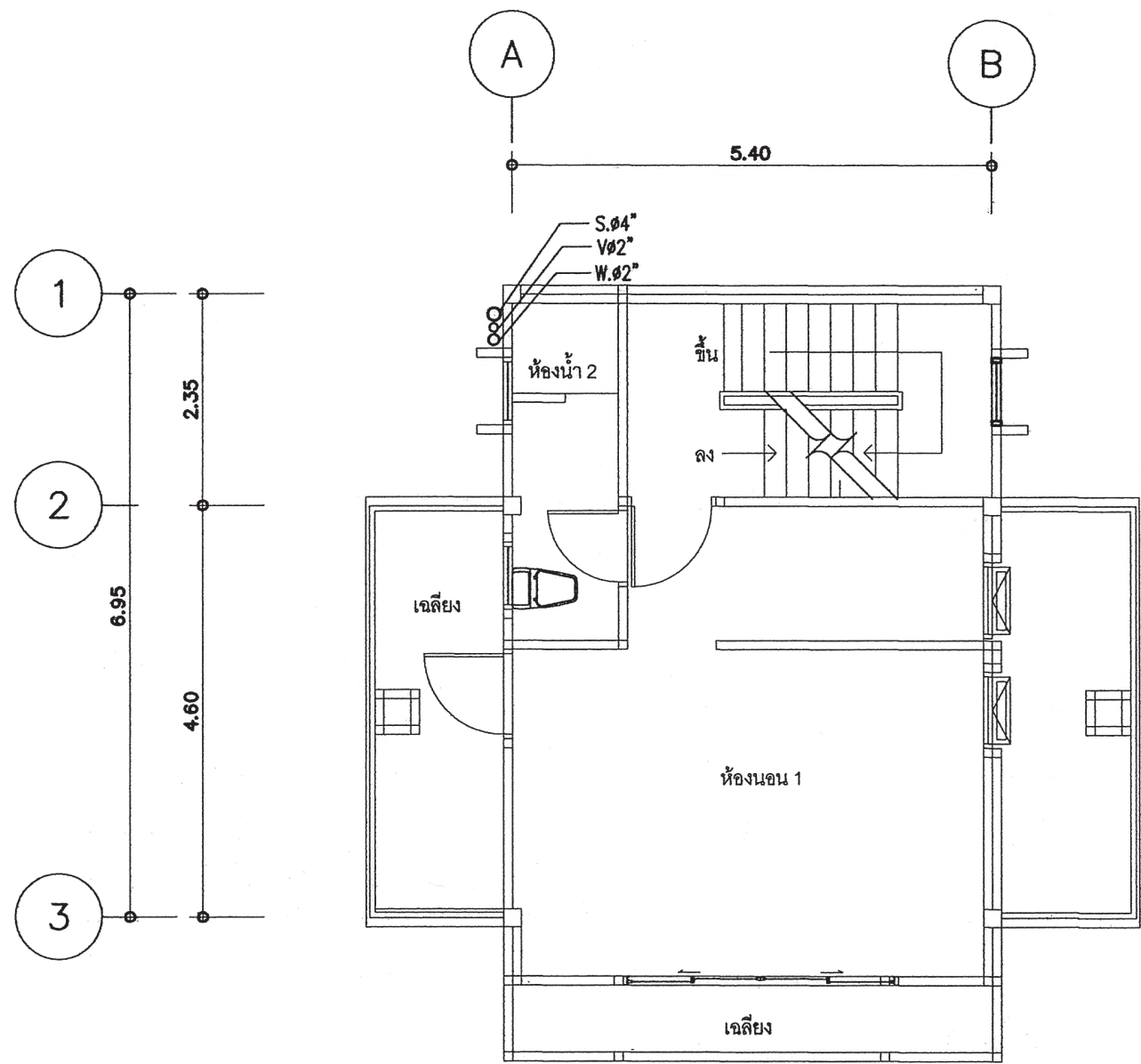


แปลนระบบประปาชั้นล่าง
มาตราส่วน 1 : 100

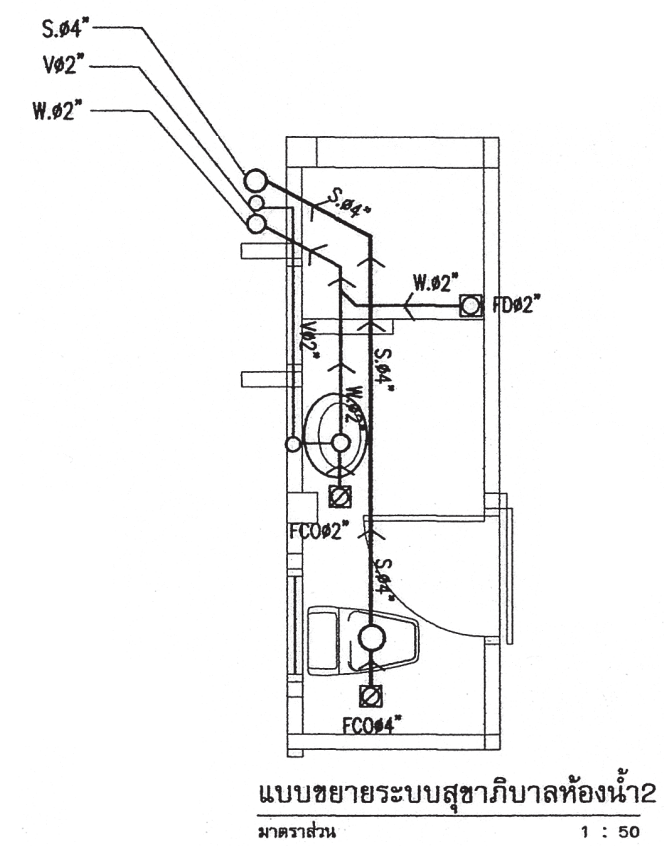


แบบขยายระบบประปาห้องน้ำ 1
มาตราส่วน 1 : 50


เชื่อมต่อกับท่อเมนน้ำประปา กปน.

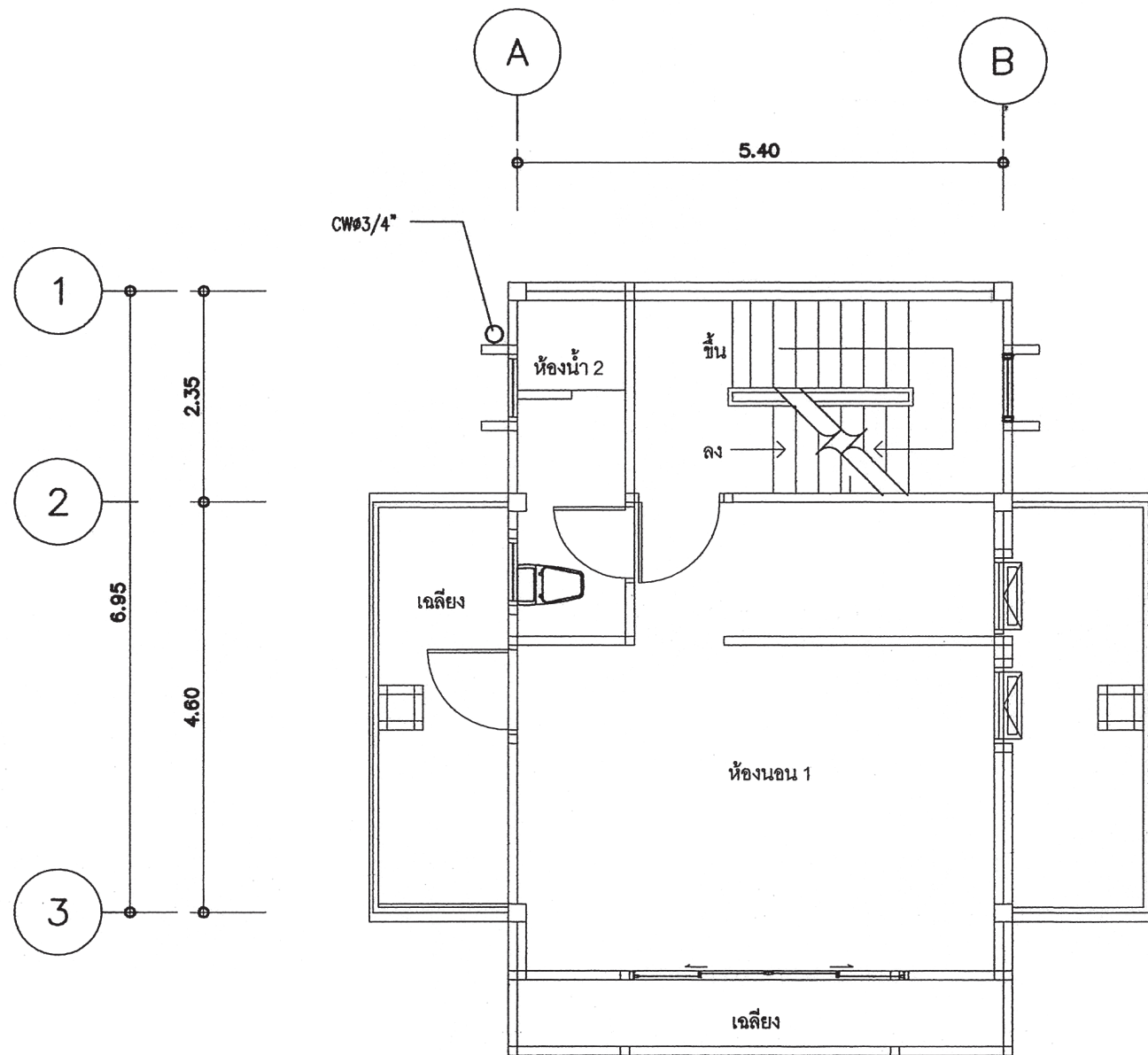


แปลนระบบสุขาภิบาลชั้น 2
 มาตรฐาน 1 : 100



แบบขยายระบบสุขาภิบาลห้องน้ำ 2
 มาตรฐาน 1 : 50

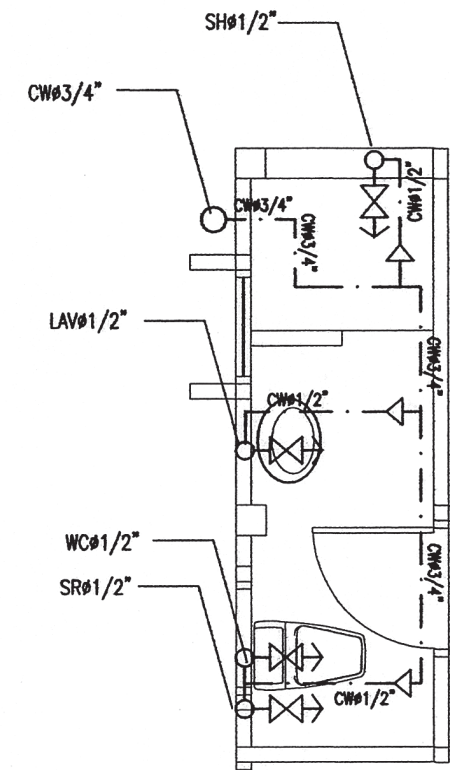
 สำนักงานโยธา กรุงเทพมหานคร		
โครงการ		
แบบบ้านยืมเพื่อประชาชน ระยะที่ 3		
ตามนโยบาย		
ม.ร.ว. สุขุมพันธุ์ บริพัตร ผู้ว่าราชการกรุงเทพมหานคร		
นายจุมพล ส้ามาพล รองผู้ว่าราชการกรุงเทพมหานคร		
นางนันทนา ชลิตานนท์ ปลัดกรุงเทพมหานคร		
ผู้อำนวยการสำนักงานโยธา		
รองผู้อำนวยการสำนักงานโยธา		
นายพิศักดิ์ เมธประพันธ์		
ผู้อำนวยการสำนักงานออกแบบ		
นายวีรพันธ์ บรรทัด		
หัวหน้ากลุ่มงานสถาปัตยกรรม		
นายสันสุโข บุญมีเกียรติ		
หัวหน้ากลุ่มงานวิศวกรรมอาคาร		
นายอริยะ เมษะกุล		
สถาปนิก		
นายพิสิทธิ์ นิมาก ส.ศด.2415		
วิศวกรโครงสร้าง		
นายศิธา คงศรี สย.5244		
วิศวกรไฟฟ้า		
นายจรูญ มาสุใจ กพ.ท.2457		
วิศวกรสุขาภิบาล		
นายจิระสิทธิ์ พิมพ์นิษฐ์ สย.8488		
วิศวกรเครื่องกล		
นายช่างเขียนแบบ		
นางปณชนุช ประกอบกิจ		
แบบ บ้านพักอาศัย 3 ชั้น		
แบบที่ 093		
ชื่อบ้าน สีรามัน		
เจ้าของ		
สถานที่		
แบบแสดง		
แปลนระบบสุขาภิบาล ชั้น 2		
วันที่ :	เลขที่	รวม
30 พฤษภาคม 2557	SN-04	7
แผ่นที่	รวมแผ่น	
36	39	
FILE :		
รายการแก้ไขแบบ		



แปลนระบบประปาชั้น 2

มาตราส่วน

1 : 100



แบบขยายระบบประปาห้องน้ำ 2

มาตราส่วน

1 : 50



สำนักงานโยธา
กรุงเทพมหานคร

โครงการ

แบบบ้านยิมเพื่อประชาชน ระยะที่ 3

ตามนโยบาย

ม.ร.ว. สุขุมพันธุ์ บริพัตร
ผู้ว่าราชการกรุงเทพมหานคร
นายจุมพล สำเภาพล
รองผู้ว่าราชการกรุงเทพมหานคร
นางฉันทนาภา ชลิตานนท์
ปลัดกรุงเทพมหานคร

ผู้อำนวยการสำนักการโยธา

รองผู้อำนวยการสำนักการโยธา
นายวิศักดิ์ เอ็ดดะพันธ์
ผู้อำนวยการสำนักงานออกแบบ
นายวิวัฒน์ บรรทัด
หัวหน้ากลุ่มงานสถาปัตยกรรม
นายสันติสุข บุญปักษ์
หัวหน้ากลุ่มงานวิศวกรรมอาคาร
นายชัชวาล เมฆะกุล

สถาปนิก

นายวิศักดิ์ นิภากร ส.ศ.อ.2415
วิศวกรโครงสร้าง
นายศิธา คงศรี ส.บ.5244
วิศวกรไฟฟ้า
นายจรูญ มาสุรใจ ก.พ.อ.2457
วิศวกรสุขาภิบาล
นายธีระสิทธิ์ พิเศษชัย ส.บ.8489
วิศวกรเครื่องกล

นายช่างเขียนแบบ

นางปณณัฐ ประกอบกิจ

แบบ บ้านพักอาศัย 3 ชั้น

แบบที่ 093

ชื่อบ้าน สีรามัน

เจ้าของ

สถานที่

แบบแสดง

แปลนระบบประปา ชั้น 2

วันที่ : 30 พฤษภาคม 2567

เลขที่ : SN-05

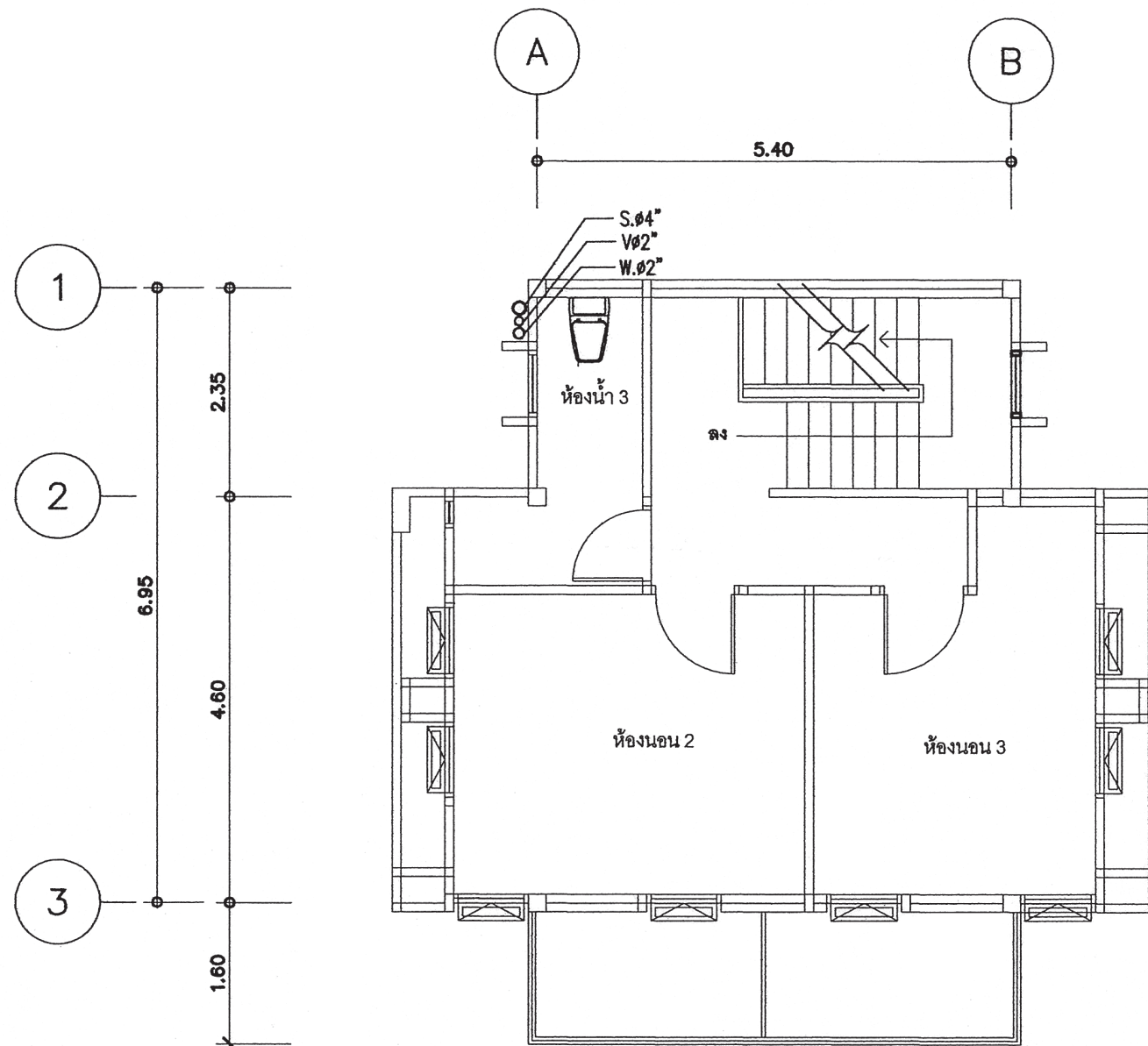
รวม : 7

แผ่นที่ : 37

รวมแผ่น : 39

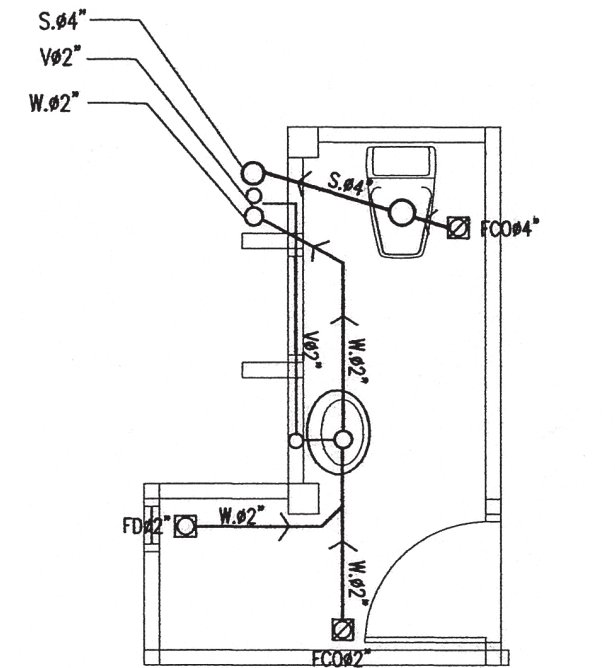
FILE :

รายการแก้ไขแบบ



แปลนระบบสุขาภิบาลชั้น 3

มาตราส่วน 1 : 100



แบบขยายระบบสุขาภิบาลห้องน้ำ 3

มาตราส่วน 1 : 50



สำนักงานโยธา
กรุงเทพมหานคร

โครงการ

แบบบ้านยืมเพื่อประชาชน ระยะที่ 3

ตามนโยบาย

ม.ร.ว. สุขุมพันธุ์ บริพัตร
ผู้ว่าราชการกรุงเทพมหานคร
นายจุมพล สำเภาพล
รองผู้ว่าราชการกรุงเทพมหานคร
นางนันทนา ชลิตานนท์
ปลัดกรุงเทพมหานคร

ผู้อำนวยการสำนักงานโยธา

รองผู้อำนวยการสำนักงานโยธา
นายทวิศักดิ์ เป็ดประพันธ์
ผู้อำนวยการสำนักงานออกแบบ
นายวีรพันธ์ บรรทัด
หัวหน้ากลุ่มงานสถาปัตยกรรม
นายสันสุวิธ บุญเบิกชัย
หัวหน้ากลุ่มงานวิศวกรรมอาคาร
นายธีระ เมฆะกุล

สถาปนิก

นายวิสิทธิ์ ธิภากร ส.ศก.2415
วิศวกรโครงสร้าง
นายศิธา คงศรี สย.5244
วิศวกรไฟฟ้า
นายจรูญ มาสุไรจ ภาท.2457
วิศวกรสุขาภิบาล
นายธีระสิทธิ์ ทัศนีย์ สย.8488
วิศวกรเครื่องกล

นายช่างเขียนแบบ
นางปณิชนุช ประภคณิก

แบบ บ้านพักอาศัย 3 ชั้น

แบบที่ 093

ชื่อบ้าน สีรามัน

เจ้าของ

สถานที่

แบบแสดง

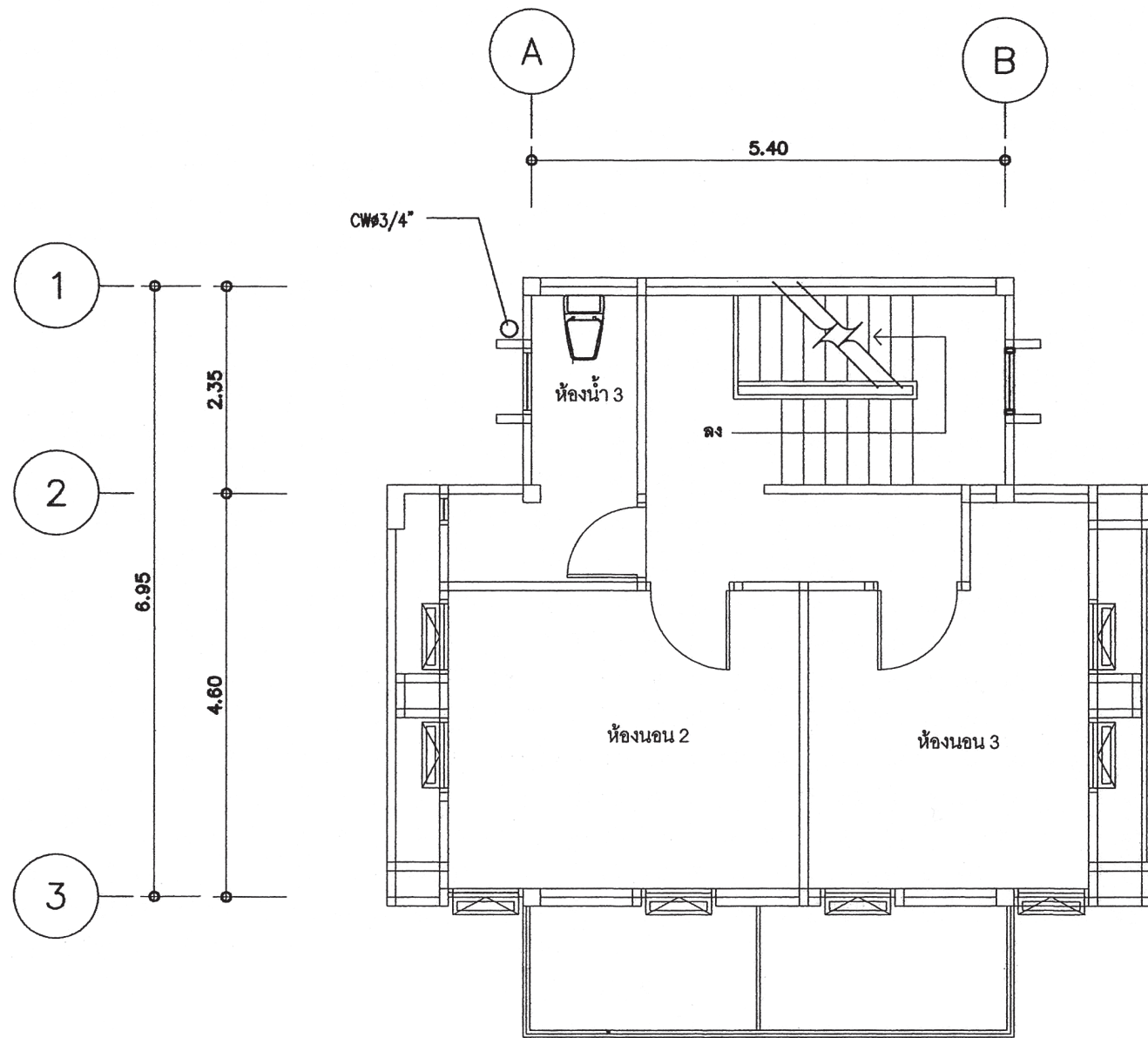
แปลนระบบสุขาภิบาล ชั้น 3

วันที่ : 30 พฤษภาคม 2557	เลขที่ SN-06	รวม 7
-----------------------------	-----------------	----------

แผ่นที่ 38	รวมแผ่น 39
---------------	---------------

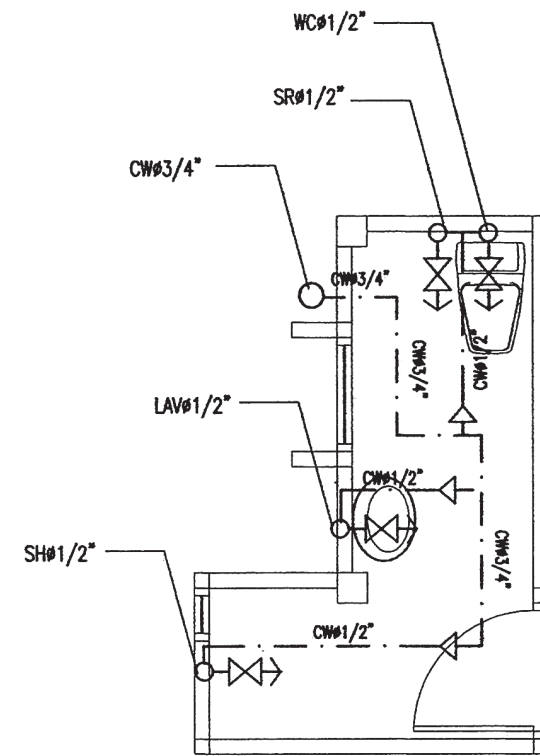
FILE :

รายการแก้ไขแบบ



แปลนระบบประปาชั้น 3

มาตราส่วน 1 : 100



แบบขยายระบบประปาห้องน้ำ 3
มาตราส่วน 1 : 50



สำนักงานโยธา
กรุงเทพมหานคร

โครงการ	แบบบ้านยืมเพื่อประชาชน ระยะที่ 3
ตามนโยบาย	ม.ร.ว. สุขุมพันธุ์ บริพัตร ผู้ว่าราชการกรุงเทพมหานคร นายจุมพล สำเภาพล รองผู้ว่าราชการกรุงเทพมหานคร นางฉันทนาภา ชลิตานนท์ ปลัดกรุงเทพมหานคร

ผู้อำนวยการสำนักงานโยธา	
รองผู้อำนวยการสำนักงานโยธา	นายทศิทธิ์ เอกประพันธ์
ผู้อำนวยการสำนักงานออกแบบ	นายวีรภัทร บรรทัด
หัวหน้ากลุ่มงานสถาปัตยกรรม	นายสันติชัย บุญภิรักษ์
หัวหน้ากลุ่มงานวิศวกรรมอาคาร	นายชัชวาล เมษะกุล

สถาปนิก	นายวิสิทธิ์ นิมาก ส.ศ.2415
วิศวกรโครงสร้าง	นายศิธา ศงษ์ สย.5244
วิศวกรไฟฟ้า	นายจรูญ มาสุใจ กท.2457
วิศวกรสุขาภิบาล	นายชัชวาลย์ พิมพ์ชัย สย.8488
วิศวกรเครื่องกล	
นายช่างเขียนแบบ	นางปณณชร์ ประกอบกิจ

แบบ	บ้านพักอาศัย 3 ชั้น
แบบที่	093
ชื่อบ้าน	สิรามัน
เจ้าของ	
สถานที่	

แบบแสดง	แปลนระบบประปา ชั้น 3	
วันที่ :	วันที่	รวม
30 พฤษภาคม 2557	SN-07	7

แผ่นที่	รวมแผ่น
39	39

FILE :	
รายการแก้ไขแบบ	

โครงการแบบบ้านยืมเพื่อประชาชนระยะที่ 3

รายละเอียดประกอบแบบ

1 งานสถาปัตยกรรม

1.1 งานวัสดุผิวพื้น

- พ1 พื้น ค.ส.ล ปูกระเบื้องเซรามิค ชนิดปูพื้น กำหนดสีและขนาดภายหลัง
- พ2 พื้น ค.ส.ล ปูปรอทไม้น้ำมันแข็ง หรืออื่นๆ
- พ3 พื้น ค.ส.ล ปูกระเบื้องเซรามิค ชนิดปูพื้น ผิวกันลื่น กำหนดสีและขนาดภายหลัง
- พ4 พื้น ค.ส.ล ผสมน้ำยากันซึม ผิวซีเมนต์ขัดมัน
- พ5 พื้น ค.ส.ล พร้อมทำระบบกันซึม ชนิดกันซึมหลังคา

1.2 งานผนัง

- 1 ผนังก่อคอนกรีตมวลเบา หรืออิฐมวลเบา ฉาบปูนเรียบ ทาสี
- 2 ผนังก่อคอนกรีตมวลเบา หรืออิฐมวลเบา ผิวกรูกระเบื้องเซรามิคชนิดปูผนัง เลยระดับฝ้าเพดาน อย่างน้อย 10 ซม
- 3 ผนังก่อคอนกรีตมวลเบา หรืออิฐมวลเบา กรุทับด้วยไม้สังเคราะห์
- 4 ผนังก่อคอนกรีตมวลเบา หรืออิฐมวลเบา กรุทับด้วยหินสังเคราะห์
- 5 ผนังก่อคอนกรีตมวลเบา หรืออิฐมวลเบา ฉาบปูนเรียบทาสี

1.3 งานฝ้าเพดาน

- ผ1 ฝ้าเพดานภายนอก แผ่นไฟเบอร์ซีเมนต์ ดีเวนร่อง ทาสี หากเป็นระแนง ให้ดีเวนร่อง 5 มม และกรุตาข่ายกันแมลง
- ผ2 ฝ้าเพดานภายใน แผ่นยิปซัม หนาไม่น้อยกว่า 9 มม ฉาบรอยต่อเรียบ ทาสี โครงเคร่าอลูมิเนียม
- ผ3 ฝ้าเพดานห้องน้ำ แผ่นยิปซัมชนิดทนชื้น หนาไม่น้อยกว่า 9 มม ฉาบรอยต่อเรียบ ทาสี โครงเคร่าอลูมิเนียม

หมายเหตุ ควรบูรณจนกันความร้อน เหนือฝ้าเพดานห้องชั้นบน หรือชั้นใต้โครงหลังคา เพื่อลดการถ่ายเทความร้อนที่เข้ามาจากหลังคา

1.4 งานประตู-หน้าต่าง ตามแบบขยายประตู-หน้าต่าง ทั้งนี้ควรเลือกใช้กระจกชนิดกระจกโพลีไสตต์ใสตัดแสง หรืออื่นๆ

ที่มีคุณสมบัติในการกันความร้อนได้ดี และให้แสงธรรมชาติผ่านเข้ามาในอาคารอย่างเต็มที่

1.5 งานสุขภัณฑ์ ตามแบบขยายห้องน้ำ ทั้งนี้ควรเลือกใช้สุขภัณฑ์ชนิดประหยัดน้ำ

1.6 งานบันไดและราวบันได โครงสร้าง ค.ส.ล วัสดุผิว และลูกกรง ตามแบบขยายบันได

- 1.7 งานสี - สีทาภายนอก ใช้สีชนิดทาภายนอก
- สีทาภายใน ใช้สีชนิดทาภายใน
- สีทาเหล็ก และไม้ ใช้สีน้ำมัน

หมายเหตุ การเลือกความเข้มของสีทาภายนอกอาคารเป็นสีอ่อน จะช่วยสะท้อนรังสีความร้อนออกสู่ภายนอกอาคาร และในกรณีเป็นสีทาภายใน จะช่วยกระจายแสงให้พื้นที่ห้องได้ดีกว่า

1.8 ข้อแนะนำ

- วัสดุที่ใช้ในการก่อสร้างทั้งหมด ควรได้รับการรับรองมาตรฐานผลิตภัณฑ์อุตสาหกรรม (มอก.) และควรคำนึงถึง การเลือกใช้วัสดุที่เป็นมิตรต่อสิ่งแวดล้อม ไม่มีส่วนผสมของสารพิษ เช่น แร่ใยหิน ตะกั่ว ปรอท เป็นต้น
- การปรับหลังคาเป็นลักษณะทรงสูง ลาดชัน มีชายคายยื่นออกยาว ร่วมกับการทำแผงบังแดด นอกเหนือจากการเลือกใช้วัสดุที่มีประสิทธิภาพ จะช่วยเพิ่มประสิทธิภาพในการป้องกันรังสีความร้อนเข้าสู่ตัวอาคาร

2 งานโครงสร้าง ดูรายละเอียดงานวิศวกรรมโครงสร้าง

3 งานระบบไฟฟ้า ดูรายละเอียดงานวิศวกรรมไฟฟ้า

3.1 การเลือกใช้ดวงโคมที่มีแผ่นช่วยสะท้อนและกระจายแสง จะกินกำลังไฟน้อยกว่า โดยที่ได้มาตรฐานความสว่างที่เท่ากัน

3.2 ควรเลือกใช้อุปกรณ์ประกอบดวงโคม ที่กินกำลังไฟน้อยกว่า แต่มีประสิทธิภาพดี

4 งานระบบสุขาภิบาล ดูรายละเอียดงานวิศวกรรมสุขาภิบาล

4.1 ควรมิถึงกับน้ำสำรอง ที่มีปริมาตรความจุ 1,000 ลิตร สำหรับบ้านพักอาศัย 4 คน และให้สำรองน้ำเพิ่มขึ้นในอัตรา 200 ลิตรต่อคนที่เพิ่มขึ้น

4.2 น้ำทิ้งจากครัว ควรต่อไปยังบ่อดักไขมัน ก่อนไหลลงสู่บ่อบำบัดน้ำเสีย

ข้อกำหนดของงาน

- โครงสร้างที่คำนวณไว้ สามารถรับน้ำหนักผนังก่ออิฐมวลเบาได้
- โครงสร้างที่คำนวณไว้ สามารถรับน้ำหนักหลังคาคอนกรีตได้
- ควรคำนึงถึงระบบกำจัดปลวกด้วย
- ระดับ +0.00 ให้ยึดถือระดับถนนหน้าโครงการเป็นหลัก
- แบบที่แสดงในแบบนี้ เป็นเพียงการคาดคะเนระยะที่ดินที่น้อยที่สุด ที่แบบบ้านนั้นๆ สมควรปลูกสร้างได้ เจ้าของอาคารควรปรึกษาเจ้าหน้าที่ท้องถิ่นที่เกี่ยวข้องเพื่อความถูกต้อง ตามกฎหมายต่อไป
- ระยะร่นของอาคารจากถนนหรือทางสาธารณะ และที่เว้นว่างด้านหน้า ด้านข้าง และด้านหลังของอาคารแต่ละแบบ ให้ปฏิบัติตามข้อบัญญัติ และกฎกระทรวง และเทศบัญญัติท้องถิ่น ที่เกี่ยวข้องในแต่ละพื้นที่



สำนักงานโยธา
กรุงเทพมหานคร

โครงการ

แบบบ้านยืมเพื่อประชาชน ระยะที่ 3

ตามนโยบาย

ม.ร.ว. สุขุมพันธุ์ บริพัตร
ผู้ว่าราชการกรุงเทพมหานคร
นายจุมพล สำเภาพล
รองผู้ว่าราชการกรุงเทพมหานคร
นางนันทา ชลิตานนท์
ปลัดกรุงเทพมหานคร

ผู้อำนวยการสำนักงานโยธา

รองผู้อำนวยการสำนักงานโยธา
นายอภิชาติ เลิศประทีป
ผู้อำนวยการสำนักงานออกแบบ
นายวิวัฒน์ บรรพต
หัวหน้ากลุ่มงานสถาปัตยกรรม
นายสินธุ์ บุญภิรักษ์
หัวหน้ากลุ่มงานวิศวกรรม
นายวิยะ เมษะกุล

สถาปนิก
นางสาวสุนทรภรณ์ กัญจนะ 2221

วิศวกรโครงสร้าง
นายณัฐพล นาคพันธ์ 7801

วิศวกรไฟฟ้า
นายกิตติพงษ์ จิระเขษม 12282

วิศวกรสุขาภิบาล
นายณัฏวิ ชัยยะศิริ 341

วิศวกรเครื่องกล

นายช่างเขียนแบบ
นายณัฏวิชัย ธรรมรัตน์ 1111

แบบ บ้านพักอาศัย 3 ชั้น
แบบที่ 094
ชื่อบ้าน สุขนคร

เจ้าของ

สถานที่

แบบแสดง

รายการประกอบแบบ

มาตราส่วน 1:75

FILE :	เลขที่	รวม
วันที่	A-02	15
แผ่นที่	รวมแผ่น	
02	36	

รายการแก้ไขแบบ



สำนักงานโยธา
กรุงเทพมหานคร

โครงการ

แบบบ้านอิมเพื่อประชาชน ระยะที่ 3

ตามนโยบาย

ม.ร.ว. สุขุมพันธุ์ บริพัตร

ผู้ว่าราชการกรุงเทพมหานคร

นายจุมพล สำเภาพล

รองผู้ว่าราชการกรุงเทพมหานคร

นางนันทา ชลิตานนท์

ปลัดกรุงเทพมหานคร

ผู้อำนวยการสำนักงานโยธา

รองผู้อำนวยการสำนักงานโยธา

นายศักดิ์ เดิมระพันธ์

ผู้อำนวยการสำนักงานออกแบบ

นายวัชรินทร์ บรรพต

หัวหน้ากลุ่มงานสถาปัตยกรรม

นายสินธุ์ บุญปักษ์

หัวหน้ากลุ่มงานวิศวกรรม

นายธีระ เมษะกุล

สถาปนิก

นางสาวสุมนมกุล ทัศน 2221

วิศวกรโครงสร้าง

นายณัฐพล นาคพันธุ์ สย 7801

วิศวกรไฟฟ้า

นายกิตติพงษ์ จิระเดชากร กฟท 12282

วิศวกรสุขาภิบาล

นายณัฏวิ ลายะศิริ สย 341

วิศวกรเครื่องกล

นายช่างเขียนแบบ

นายณัฐพงศ์ ธีระชัยอุบลสุชัย

แบบ บ้านพักอาศัย 3 ชั้น

แบบที่ 094

ชื่อบ้าน สุคนธรส

เจ้าของ

สถานที่

แบบแสดง

แผนที่สังเขป

ผังบริเวณ

มาตราส่วน 1:75

FILE : วันที่ รวม

วันที่ A-03 15

แผ่นที่ รวมแผ่น

03 36

รายการแก้ไขแบบ

แผนที่สังเขป

ผังบริเวณ

มาตราส่วน 1:75



สำนักงานโยธา
กรุงเทพมหานคร

โครงการ

แบบบ้านอิมเพื่อประชาชน ระยะที่ 3

ตามนโยบาย

ม.ว. สุภูมิพันธุ์ บริพัตร

ผู้ว่าราชการกรุงเทพมหานคร

นายจุมพล สำเภาพล

รองผู้ว่าราชการกรุงเทพมหานคร

นางนันทา ชลิตานนท์

ปลัดกรุงเทพมหานคร

ผู้อำนวยการสำนักงานโยธา

รองผู้อำนวยการสำนักงานโยธา

นายศรีศักดิ์ เลิศประพันธ์

ผู้อำนวยการสำนักงานออกแบบ

นายวิวัฒน์ บรรทัด

หัวหน้ากลุ่มงานสถาปัตยกรรม

นายสินธุ์ บุญปักษ์

หัวหน้ากลุ่มงานวิศวกรรม

นายวิริยะ เมษกุล

สถาปนิก

นางสาวสุมนกมล งามพนา สสจ. 2221

วิศวกรโครงสร้าง

นายณัฐพล นาคพันธุ์ สสจ. 7801

วิศวกรไฟฟ้า

นายอดิพงษ์ จิระสงขล กฟผ. 12282

วิศวกรสุขาภิบาล

นายอภิสิทธิ์ อารยะศิริ กส. 341

วิศวกรเครื่องกล

นายช่างเขียนแบบ

นายณัฐพงศ์ ณรงค์บุญชู สสจ. 111

แบบ บ้านพักอาศัย 3 ชั้น

แบบที่ 094

ชื่อบ้าน สุคนธรส

เจ้าของ

สถานที่

แบบแสดง

แปลนพื้นที่ 1

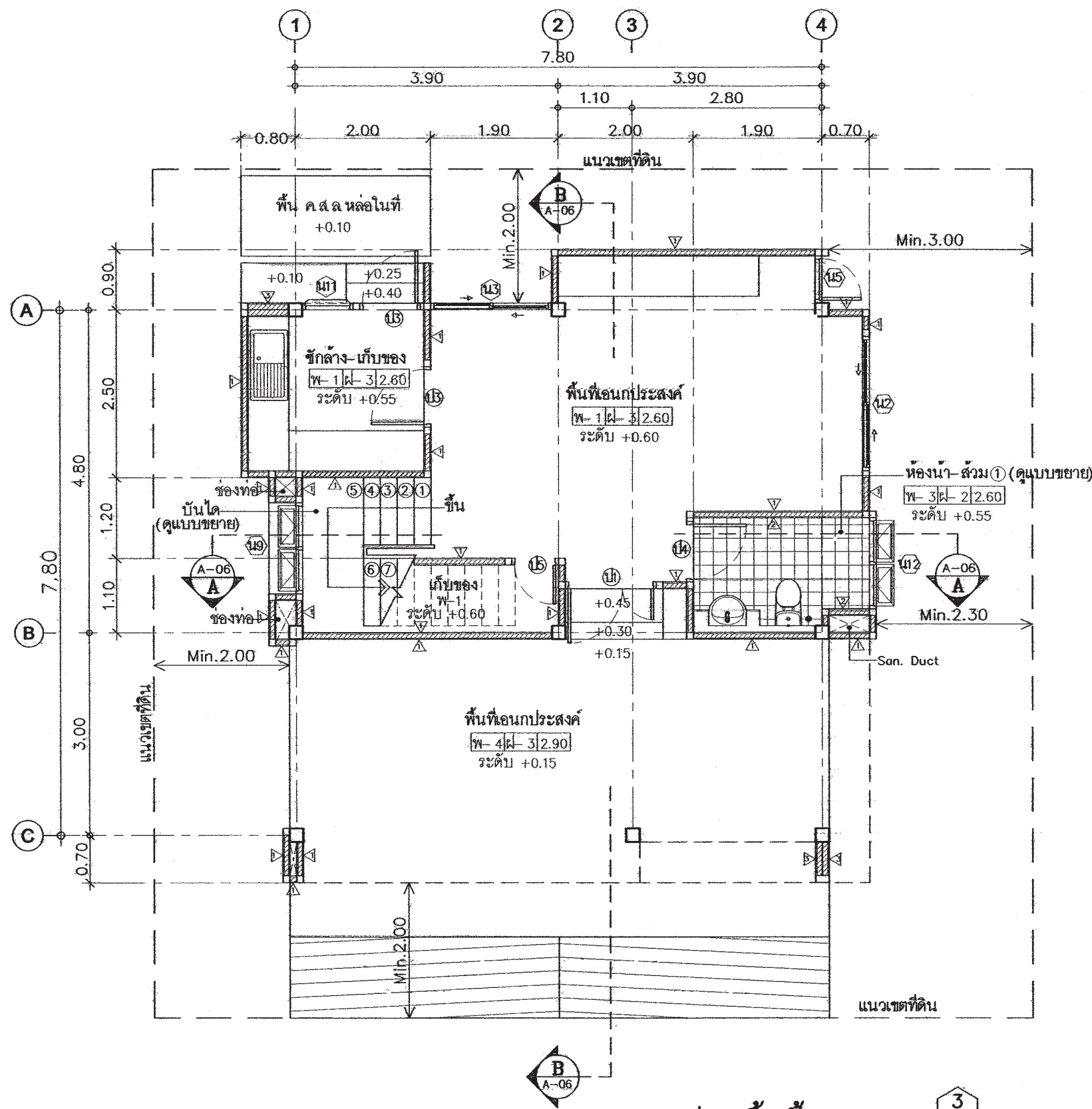
มาตราส่วน 1:75

FILE : วันที่ รวม

วันที่ A-04 15

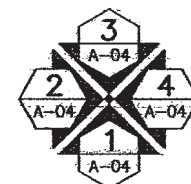
แผ่นที่ 04 รวมแผ่น 36

รายการแก้ไขแบบ



แปลนพื้นที่ 1

มาตราส่วน 1:75





สำนักงานโยธา
กรุงเทพมหานคร

โครงการ

แบบบ้านอิมเพื่อประชาชน ระยะที่ 3

ตามนโยบาย

ม.ร.ว. สุขุมพันธุ์ บริพัตร
ผู้ว่าราชการกรุงเทพมหานคร
นายจุมพล สำมาท
รองผู้ว่าราชการกรุงเทพมหานคร
นางนันทา ชลิตานนท์
ปลัดกรุงเทพมหานคร

ผู้อำนวยการสำนักงานโยธา

รองผู้อำนวยการสำนักงานโยธา
นายศักดิ์ เดิกระพันธ์
ผู้อำนวยการสำนักงานออกแบบ
นายวิวัฒน์ บรรพต
หัวหน้ากลุ่มงานสถาปัตยกรรม
นายสันติชัย บุญปิกษ์
หัวหน้ากลุ่มงานวิศวกรรม
นายวิริยะ เมษะกุล

สถาปนิก

นางสาวสุมนมณี กาญจนะ สดล 2221

วิศวกรโครงสร้าง

นายณัฐพล นาคพันธ์ สส 7801

วิศวกรไฟฟ้า

นายศักดิ์พงษ์ จิระนครท พทก12282

วิศวกรสุขาภิบาล

นายอภิสิทธิ์ ชารยะศิริ กส 341

วิศวกรเครื่องกล

นายช่างเขียนแบบ

นายณัฐพงศ์ อรรถนันทนุรักษ์

แบบ บ้านพักอาศัย 3 ชั้น

แบบที่ 094

ชื่อบ้าน สุคนธรศ

เจ้าของ

สถานที่

แบบแสดง

แปลนพื้นที่ 2

แปลนพื้นที่ 3

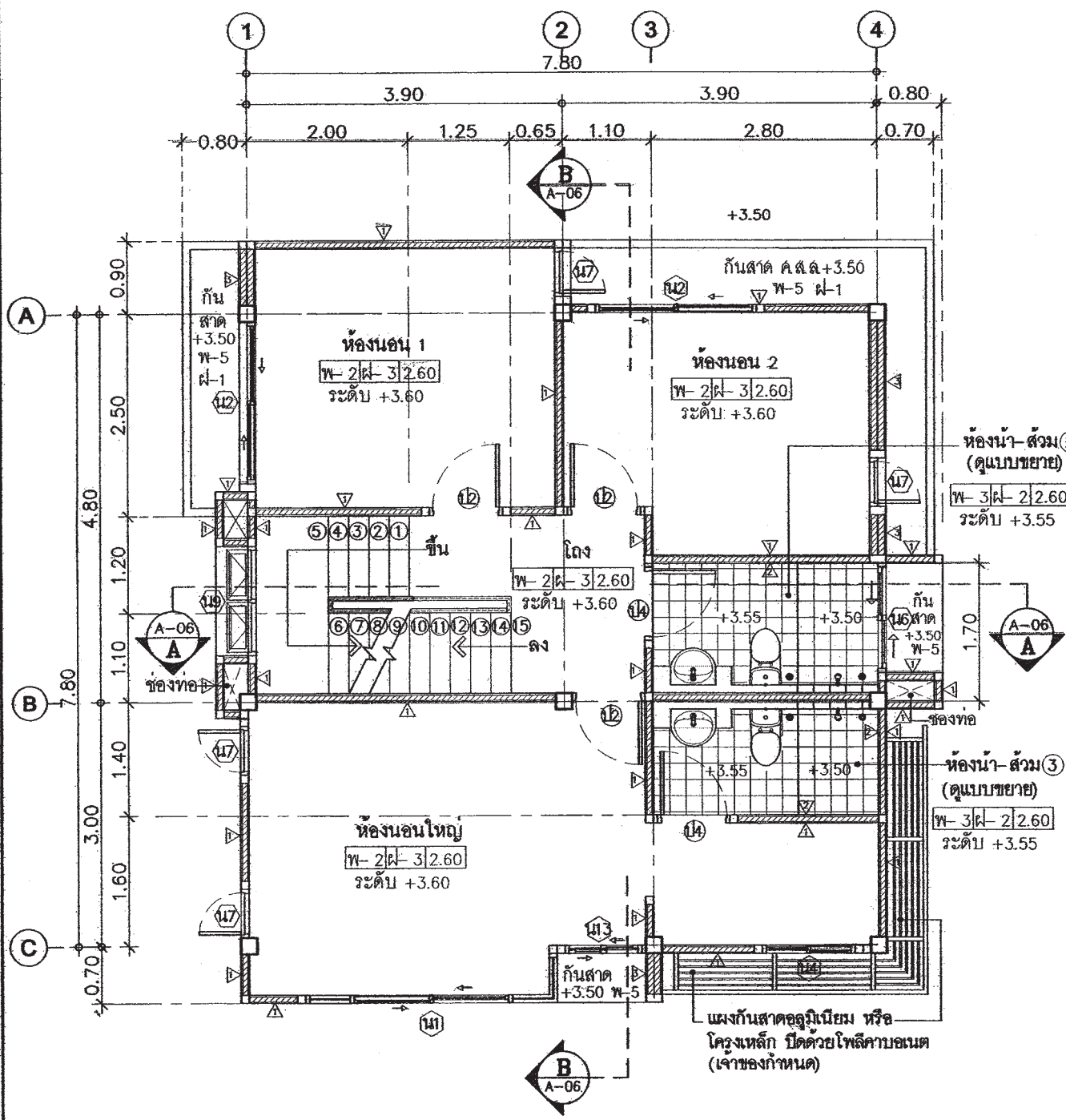
มาตราส่วน 1:75

FILE : เลขที่ รวม

วันที่ A-05 15

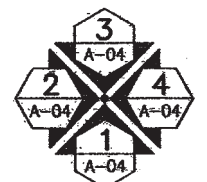
แผ่นที่ 05 รวมแผ่น 36

รายการแก้ไขแบบ

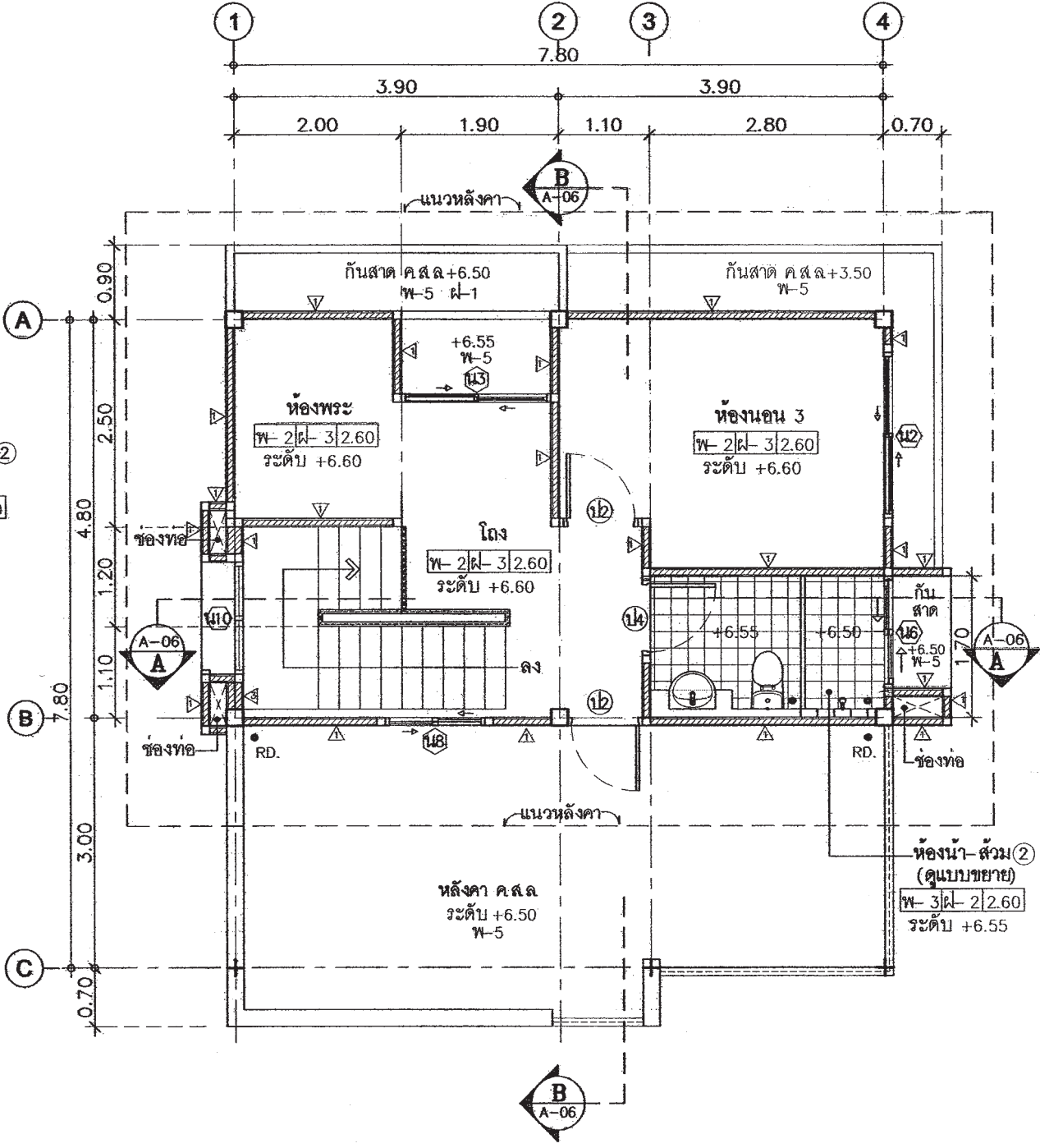


แปลนพื้นที่ 2

มาตราส่วน 1:75



ทิศทางการมองรูปด้าน



แปลนพื้นที่ 3

มาตราส่วน 1:75



สำนักงานโยธา
กรุงเทพมหานคร

โครงการ

แบบบ้านอิมเพื่อประชาชน ระยะที่ 3

ตามนโยบาย

ม.ร.ว. สุขุมพันธุ์ บริพัตร

ผู้ว่าราชการกรุงเทพมหานคร

นายจุมพล สำเภาพล

รองผู้ว่าราชการกรุงเทพมหานคร

นางนันทา ชลิตานนท์

ปลัดกรุงเทพมหานคร

ผู้อำนวยการสำนักการโยธา

รองผู้อำนวยการสำนักการโยธา

นายวิชาญ ธีระพันธ์

ผู้อำนวยการสำนักงานออกแบบ

นายวิชาญ ธีระพันธ์

หัวหน้ากลุ่มงานสถาปัตยกรรม

นายสินธุ์ บุญปักษ์

หัวหน้ากลุ่มงานวิศวกรรม

นายวิยะ ณะกุล

สถาปนิก

นางสาวสุมนมาลย์ กาญจนะ สด. 2221

วิศวกรโครงสร้าง

นายณัฐพล นาคพันธ์ สด. 7801

วิศวกรไฟฟ้า

นายคณิศร ธีระคุณะ สด. 12282

วิศวกรสุขาภิบาล

นายณัฏฐ์ อารยะศิริ สด. 341

วิศวกรเครื่องกล

นายช่างเทคนิคแบบ

นายณัฐพงศ์ ณรงค์บุญชูวงศ์ (น.ค.)

แบบ บ้านพักอาศัย 3 ชั้น

แบบที่ 094

ชื่อบ้าน สุขนครวิศ

เจ้าของ

สถานที่

แบบแสดง

แปลนหลังคา

มาตราส่วน 1:75

FILE :

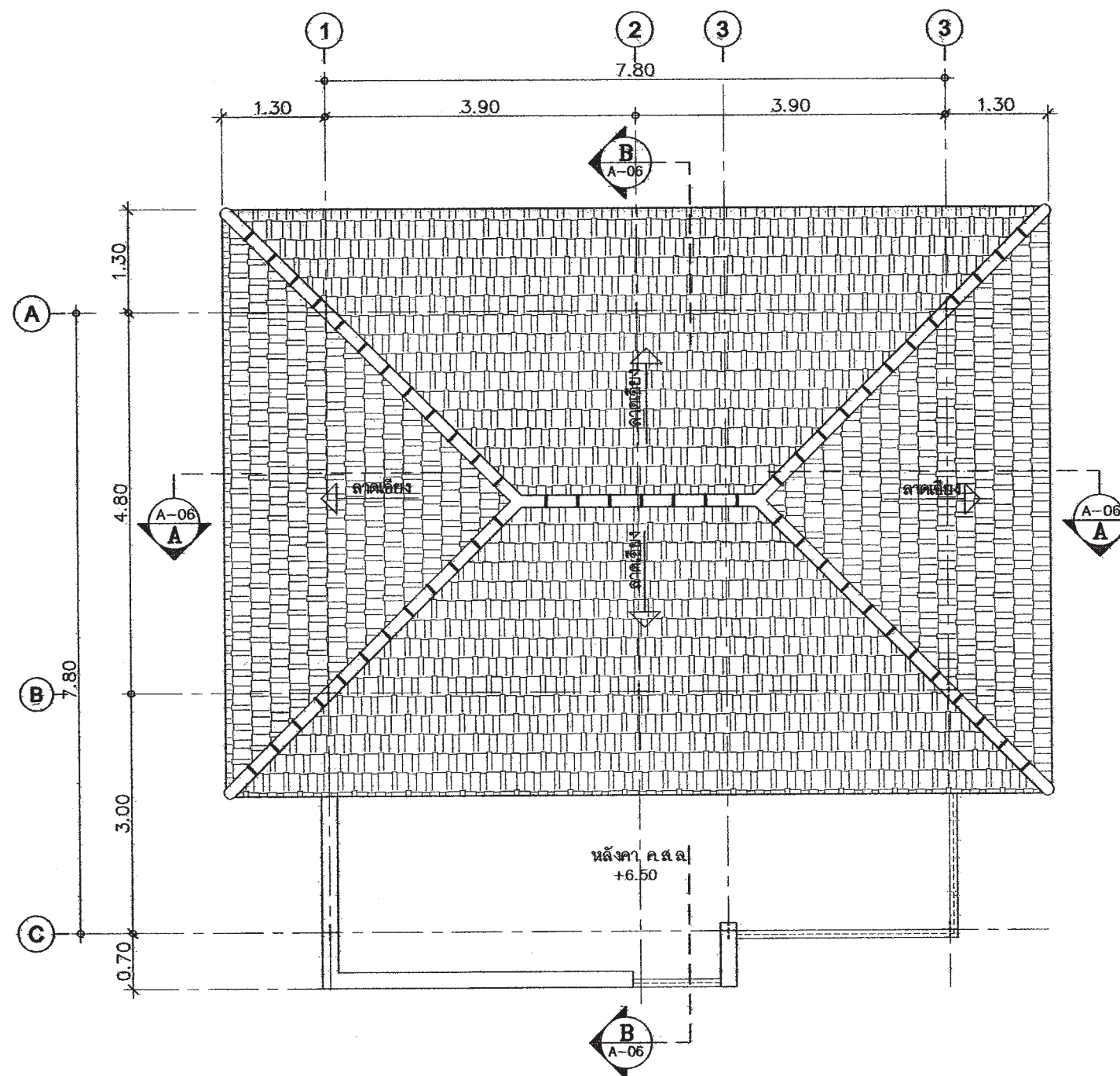
วันที่ A-06

รวม 15

วันที่ 06

รวมแผ่น 36

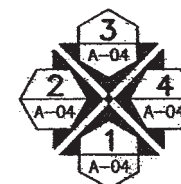
รายการแก้ไขแบบ



แปลนหลังคา

มาตราส่วน

1:75





สำนักงานโยธา
กรุงเทพมหานคร

โครงการ

แบบบ้านอิมเพื่อประชาชน ระยะที่ 3

ตามนโยบาย

ม.ร.ว. สุขุมพันธุ์ บริพัตร

ผู้ว่าราชการกรุงเทพมหานคร

นายจุมพล สำเภาพล

รองผู้ว่าราชการกรุงเทพมหานคร

นางนันทา ชลิตานนท์

ปลัดกรุงเทพมหานคร

ผู้อำนวยการสำนักงานโยธา

รองผู้อำนวยการสำนักงานโยธา

นายศักดิ์ เดิประพันธ์

ผู้อำนวยการสำนักงานออกแบบ

นายวิวัฒน์ บรรดา

หัวหน้ากลุ่มงานสถาปัตยกรรม

นายสินธุ์ บุญปัทม์

หัวหน้ากลุ่มงานวิศวกรรม

นายวิยะ ณะกุล

สถาปนิก

นางสาวสุนนภัส กาญจนะ สด. 2221

วิศวกรโครงสร้าง

นายณัฐพล นาคพันธุ์ สย 7801

วิศวกรไฟฟ้า

นายศักดิ์พงษ์ จิระนครท ภทก12282

วิศวกรสุขาภิบาล

นายณัฐ อารยะศิริ ภส 341

วิศวกรเครื่องกล

นายช่างเขียนแบบ

นายณัฐพงศ์ ณรงค์บุญมาศุข 16/17

แบบ บ้านพักอาศัย 3 ชั้น

แบบที่ 094

ชื่อบ้าน สุขคนอรรถ

เจ้าของ

สถานที่

แบบแสดง

รูปด้าน 1

รูปด้าน 2

มาตราส่วน 1:75

FILE :

วันที่

รวม

วันที่

รวมแผ่น

รายการแก้ไขแบบ



รูปด้าน ①
มาตราส่วน 1:75

รูปด้าน ②
มาตราส่วน 1:75



สำนักงานโยธา
กรุงเทพมหานคร

โครงการ

แบบบ้านอิมเพื่อประชาชน ระยะที่ 3

ตามนโยบาย

ม.ร.ว. สุขุมพันธุ์ บริพัตร

ผู้ว่าราชการกรุงเทพมหานคร

นายจุมพล สำเภาพล

รองผู้ว่าราชการกรุงเทพมหานคร

นางนันทา ชลิตานนท์

ปลัดกรุงเทพมหานคร

ผู้อำนวยการสำนักงานโยธา

รองผู้อำนวยการสำนักงานโยธา

นายศักดิ์ เดิษะพันธ์

ผู้อำนวยการสำนักงานออกแบบ

นายวิวัฒน์ บรรทัด

หัวหน้ากลุ่มงานสถาปัตยกรรม

นายสันติชัย บุญปัทม

หัวหน้ากลุ่มงานวิศวกรรม

นายวิริยะ เมษะกุล

สถาปนิก

นางสาวสุมนะภรณ์ กาญจนะ สด. 2221

วิศวกรโครงสร้าง

นายณัฐพล นาคพันธุ์ สย. 7801

วิศวกรไฟฟ้า

นายศักดิ์พงษ์ จิระเดชากร สก. 12282

วิศวกรสุขาภิบาล

นายณัฏวิ ธาระศิริ กส. 341

วิศวกรเครื่องกล

นายช่างเขียนแบบ

นายณัฐพงศ์ ณรงค์บุญมาสุวาท

แบบ บ้านพักอาศัย 3 ชั้น

แบบที่ 094

ชื่อบ้าน สุขนครวัด

เจ้าของ

สถานที่

แบบแสดง

รูปด้าน 3

รูปด้าน 4

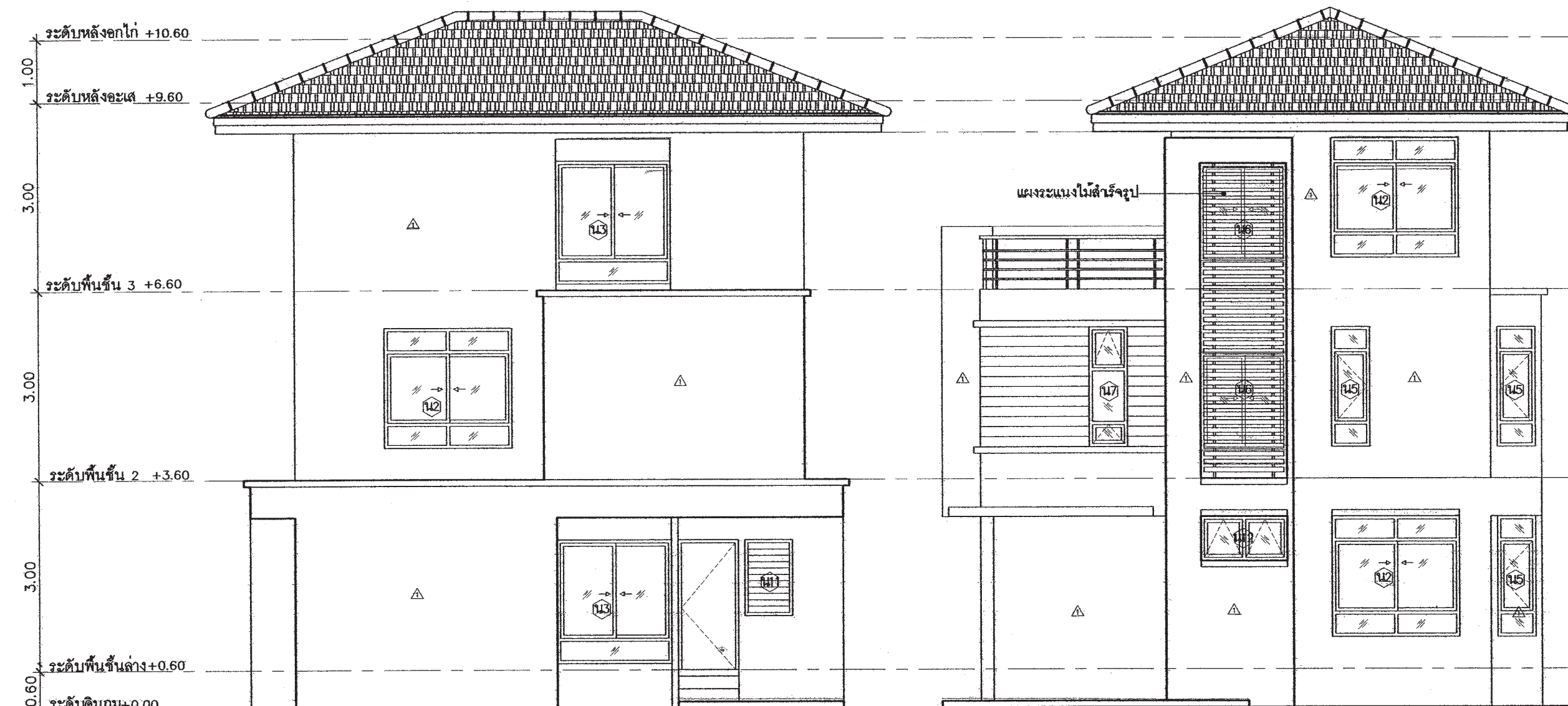
มาตราส่วน 1:75

FILE : เลขที่ รวม

วันที่ A-08 15

วันที่ 08 รวมแผ่น 36

รายการแก้ไขแบบ



รูปด้าน 3

มาตราส่วน 1:75

รูปด้าน 4

มาตราส่วน 1:75



สำนักการโยธา
กรุงเทพมหานคร

โครงการ

แบบบ้านอิมเพื่อประชาชน ระยะที่ 3

ตามนโยบาย

ม.ร.ว. สุขุมพันธุ์ บริพัตร
ผู้ว่าราชการกรุงเทพมหานคร
นายจุมพล สำเภาพล
รองผู้ว่าราชการกรุงเทพมหานคร
นางนันทา ชลิตานนท์
ปลัดกรุงเทพมหานคร

ผู้อำนวยการสำนักการโยธา

รองผู้อำนวยการสำนักการโยธา
นายศักดิ์ เดิกระพันธ์
ผู้อำนวยการสำนักงานออกแบบ
นายวิจิตร บรรเทา
หัวหน้ากลุ่มงานสถาปัตยกรรม
นายสินธุ์ บุญปักษ์
หัวหน้ากลุ่มงานวิศวกรรม
นายวิยะ ณะกุล

สถาปนิก

นางสาวสุนนภัส ทัญญา 2221

วิศวกรโครงสร้าง

นายวิรุฒ นาคพันธุ์ 88 7801

วิศวกรไฟฟ้า

นายศักดิ์พงษ์ จิระฉัตร 12282

วิศวกรสุขาภิบาล

นายณัฐ อารยะศิริ 341

นายช่างเขียนแบบ

นายณัฐพงศ์ ณรงค์บุญชูชาติ 1010

แบบ บ้านพักอาศัย 3 ชั้น

แบบที่ 094

ชื่อบ้าน สุขนคร

เจ้าของ

สถานที่

แบบแสดง

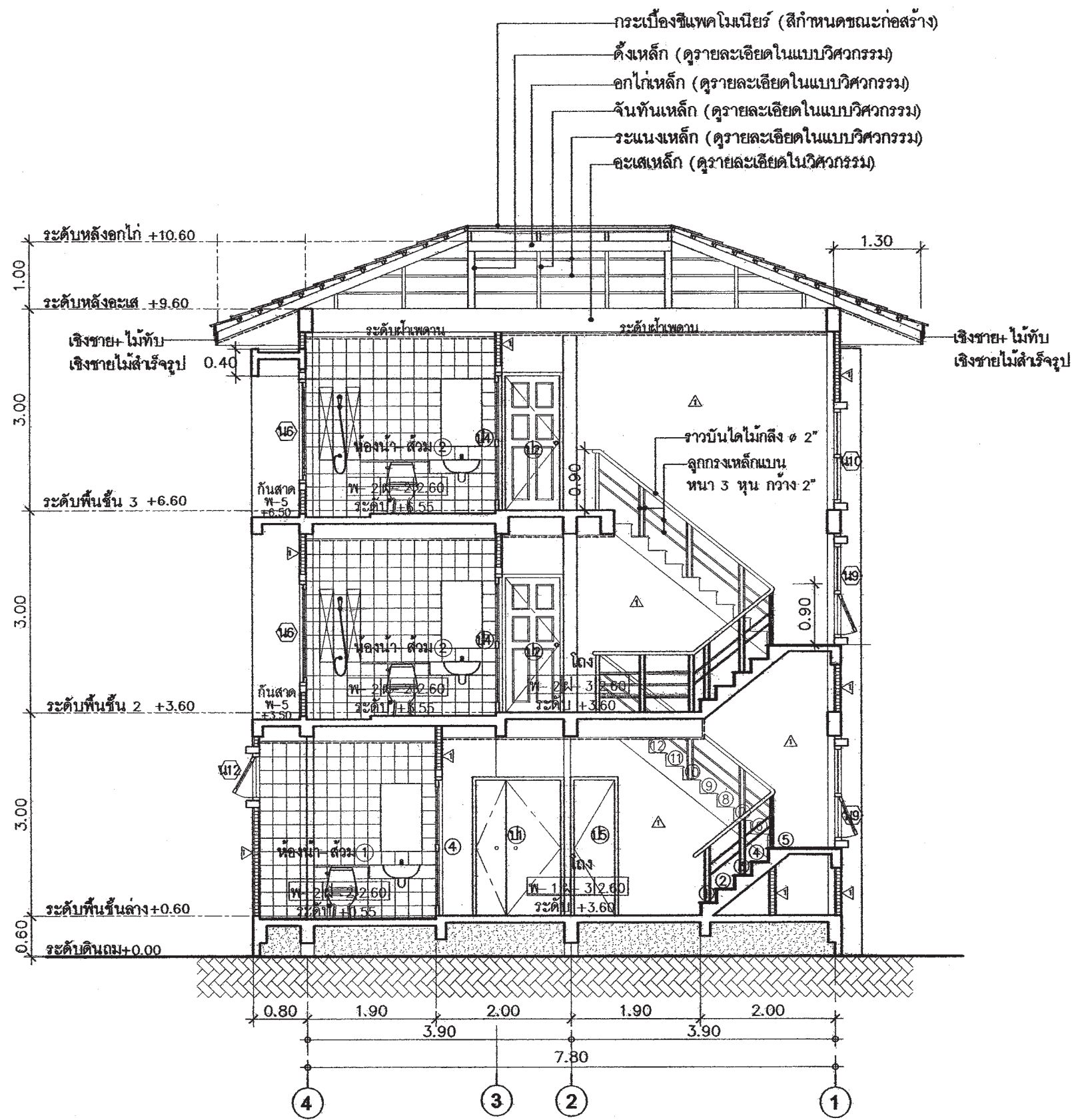
รูปตัด A - A

มาตราส่วน 1:75

FILE : A-09 รวม 15

วันที่ 09 รวมแผ่น 36

รายการแก้ไขแบบ



รูปตัด A - A
 มาตรฐาน 1 : 75



สำนักงานโยธา
กรุงเทพมหานคร

โครงการ

แบบบ้านอิมเพื่อประชาชน ระยะที่ 3

ตามนโยบาย

ม.ร.ว. สุขุมพันธุ์ บริพัตร
ผู้ว่าราชการกรุงเทพมหานคร
นายจุมพล สำเภาพล
รองผู้ว่าราชการกรุงเทพมหานคร
นางนันทา ชลิตานนท์
ปลัดกรุงเทพมหานคร

ผู้อำนวยการสำนักงานโยธา

รองผู้อำนวยการสำนักงานโยธา
นายศักดิ์ เด็กระพันธ์
ผู้อำนวยการสำนักงานออกแบบ
นายวิวัฒน์ บรรทัด
หัวหน้ากลุ่มงานสถาปัตยกรรม
นายสินธุ์ บุญปักษ์
หัวหน้ากลุ่มงานวิศวกรรม
นายอริยะ เมษะกุล

สถาปนิก

นางสาวสุนนวลย์ กาญจนะ 2221

วิศวกรโครงสร้าง

นายวิฑูรย์ นาคพันธุ์ 88 7801

วิศวกรไฟฟ้า

นายอัฒพันธ์ จิระพรหม 12282

วิศวกรสุขาภิบาล

นายณัฏวิ อารยะศิริ 341

วิศวกรเครื่องกล

นายช่างเขียนแบบ
นายณัฏวิ อารยะศิริ 10 91

แบบ บ้านพักอาศัย 3 ชั้น

แบบที่ 094

ชื่อบ้าน สุขนคร

เจ้าของ

สถานที่

แบบแสดง

รูปตัด B - B

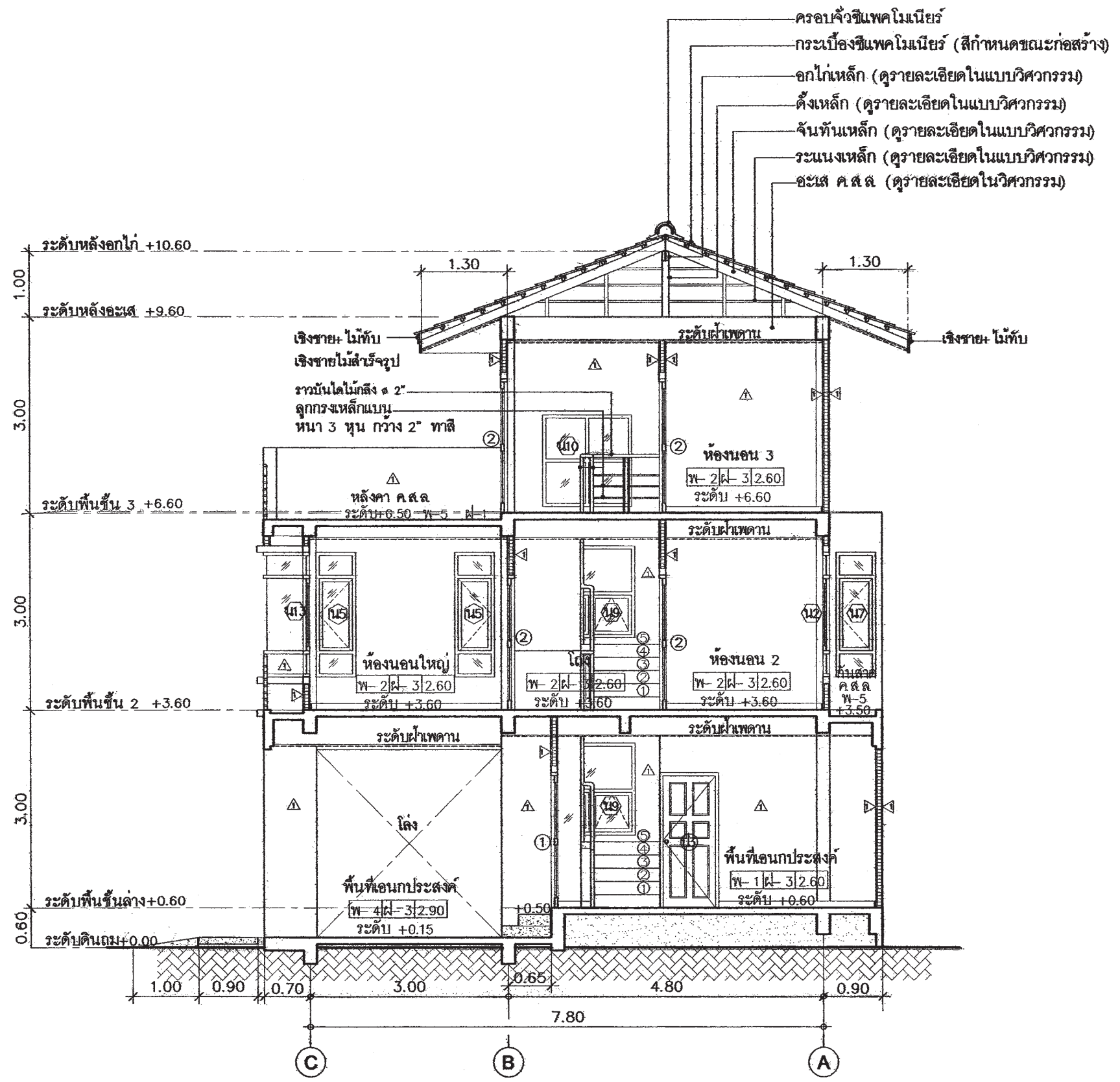
มาตราส่วน 1:75

FILE : วันที่ 15

วันที่ 10

รวมแผ่น 36

รายการแก้ไขแบบ



รูปตัด B - B
มาตราส่วน 75



สำนักงานโยธา
กรุงเทพมหานคร

โครงการ
แบบบ้านอิมเพื่อประชาชน ระยะที่ 3

ตามนโยบาย
ม.ร.ว. สุขุมพันธุ์ บริพัตร
ผู้ว่าราชการกรุงเทพมหานคร
นายจุมพล สำเภาพล
รองผู้ว่าราชการกรุงเทพมหานคร
นางนันทนา ชลิตานนท์
ปลัดกรุงเทพมหานคร

ผู้อำนวยการสำนักโยธา

รองผู้อำนวยการสำนักโยธา

นายวิชาญศักดิ์ เดชประพันธ์
ผู้อำนวยการสำนักโยธา

นายวิชาญ บวรชาติ
หัวหน้ากลุ่มงานสถาปัตยกรรม

นายสินธุ์ บุญปักษ์
หัวหน้ากลุ่มงานวิศวกรรม

นายวิริยะ เมษะกุล
นายวิชาญ

สถาปนิก

นางสาวสุนนภัส กาญจนะศิลป์ 2221

วิศวกรโครงสร้าง

นายณัฐพล นาคพันธุ์ 88 7801

วิศวกรไฟฟ้า

นายศักดิ์พงษ์ วิมลพานิช 11112282

วิศวกรสุขาภิบาล

นายณัฏวิ อาชยะศิริ 111 341

วิศวกรเครื่องกล

นายช่างเขียนแบบ

นายณัฐพงศ์ ณรงค์บุญชูชาติ 11111

แบบ บ้านพักอาศัย 3 ชั้น
แบบที่ 094
ชื่อบ้าน สุคนธรส
เจ้าของ

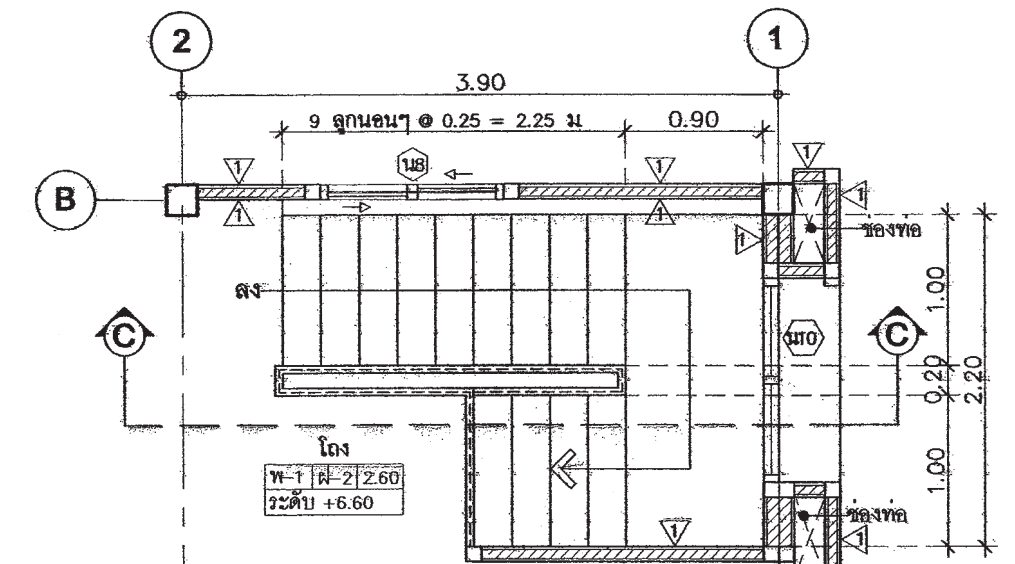
สถานที่

แบบแสดง
แบบขยายบันได

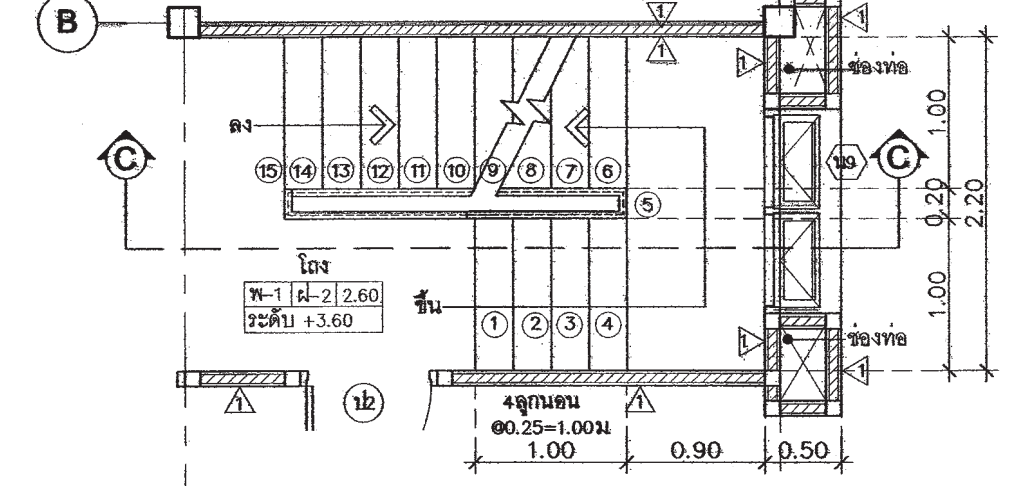
มาตราส่วน 1:50

FILE :	วันที่	รวม
วันที่	A-11	15
แผ่นที่	รวมแผ่น	
11	36	

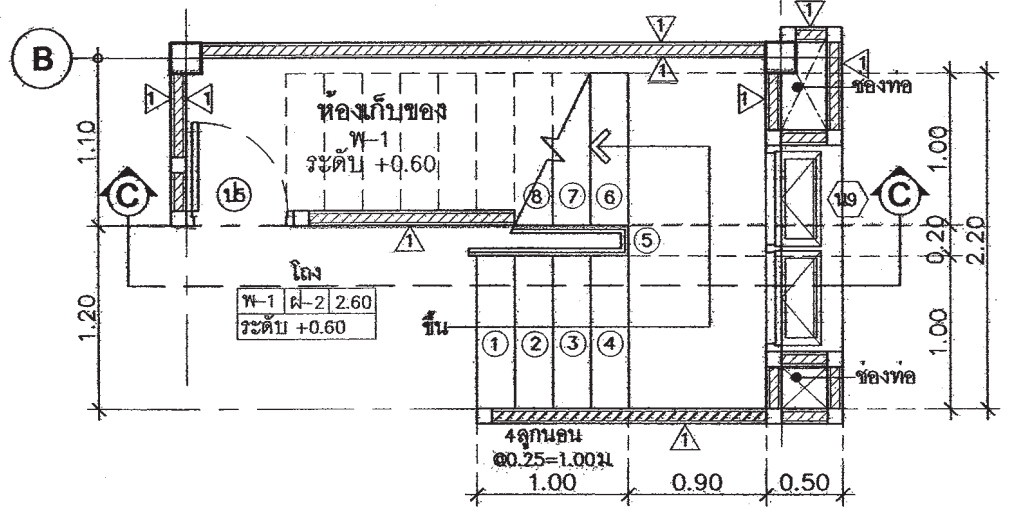
รายการแก้ไขแบบ



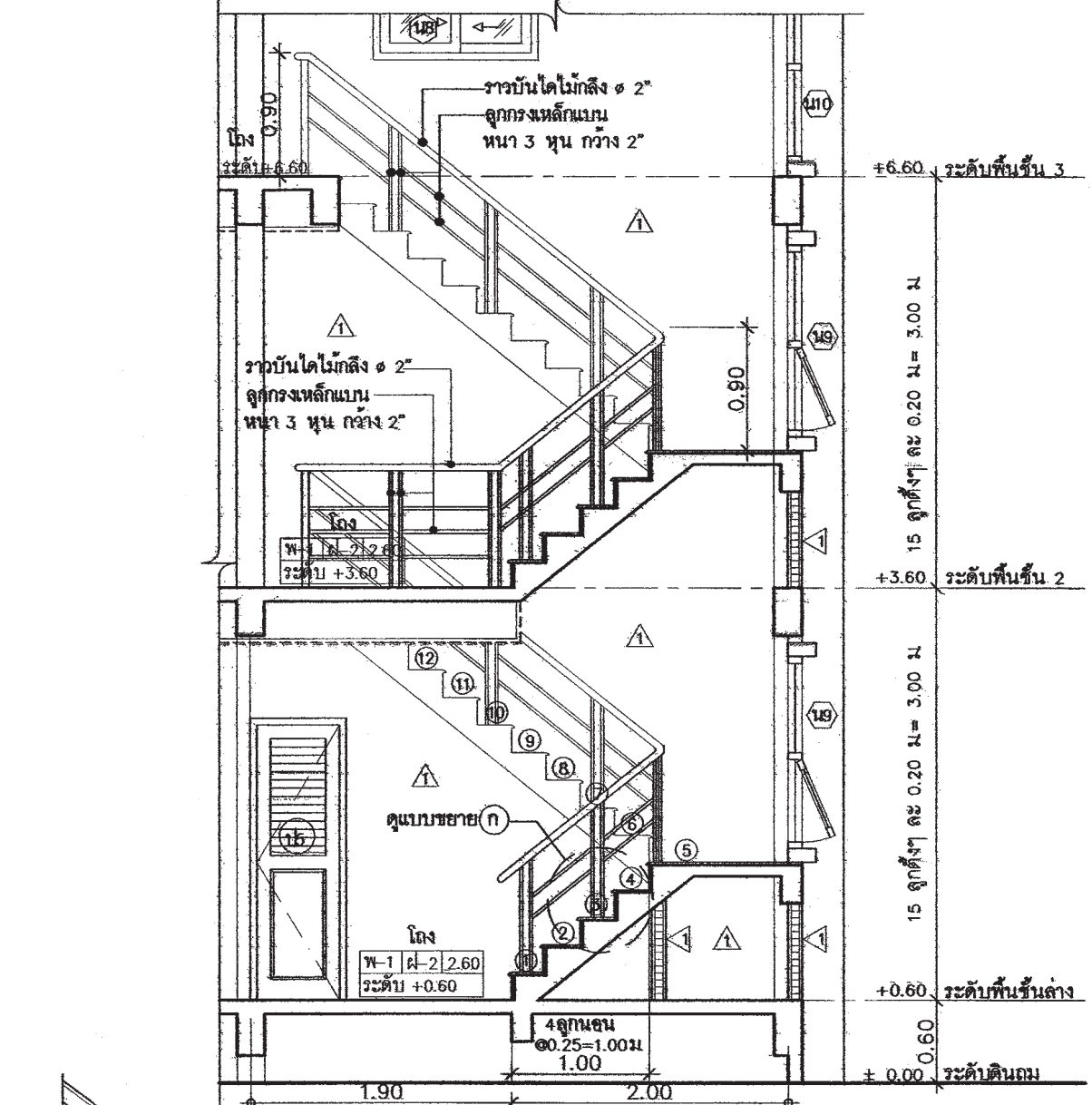
แปลนขยายบันไดพื้นชั้น 3
มาตราส่วน 1 : 50



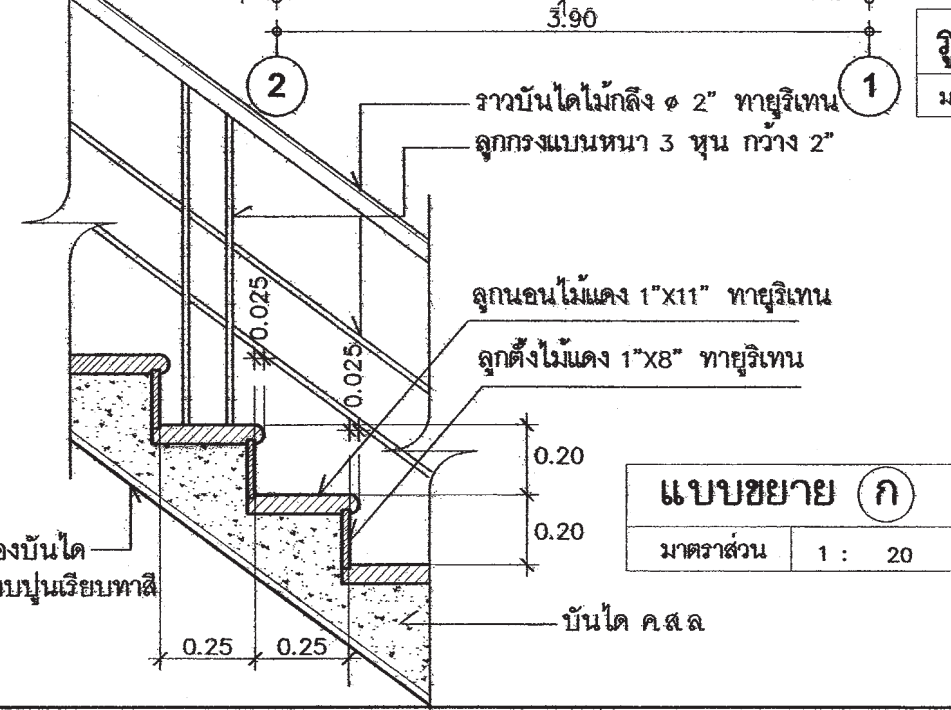
แปลนขยายบันไดพื้นชั้น 2
มาตราส่วน 1 : 50



แปลนขยายบันไดพื้นชั้นล่าง
มาตราส่วน 1 : 50



รูปตัด C-C
มาตราส่วน 1 : 50



แบบขยาย (ก)
มาตราส่วน 1 : 20



สำนักงานโยธา
กรุงเทพมหานคร

โครงการ

แบบบ้านอิมเพื่อประชาชน ระยะที่ 3

ตามนโยบาย

ม.ร.ว. สุขุมพันธุ์ บริพัตร
ผู้ว่าราชการกรุงเทพมหานคร
นายจุมพล สำเภาพล
รองผู้ว่าราชการกรุงเทพมหานคร
นางนันทา ชลิตานนท์
ปลัดกรุงเทพมหานคร

ผู้อำนวยการสำนักโยธา

รองผู้อำนวยการสำนักโยธา
นายทวีศักดิ์ เลิศประพันธ์
ผู้อำนวยการสำนักบริหารแบบ
นายชินภัทร์ บรรณมัย
หัวหน้ากองงานสถาปัตยกรรม
นายสินธุ์ชัย บุญนิกร
หัวหน้ากองงานวิศวกรรม
นายวิริยะ เมษะกุล

สถาปนิก

นางสาวสุกฤษฎา กัญจนะ สด. 2221

วิศวกรโครงสร้าง

นายณัฐพล นาคพันธ์ สด. 7801

วิศวกรไฟฟ้า

นายฉัตรพงษ์ จิระนคร สด. 12282

วิศวกรสุขาภิบาล

นายณัฏฐ์ อรรถะศิริ กศ. 341

วิศวกรเครื่องกล

นายช่างเขียนแบบ

นายณัฐพงศ์ ณรงค์บุญชู สด. 11011

แบบ บ้านพักอาศัย 3 ชั้น
แบบที่ 094
ชื่อบ้าน สุคนธรส

เจ้าของ

สถานที่

แบบแสดง

แบบขยายห้องน้ำ

มาตราส่วน 1:50

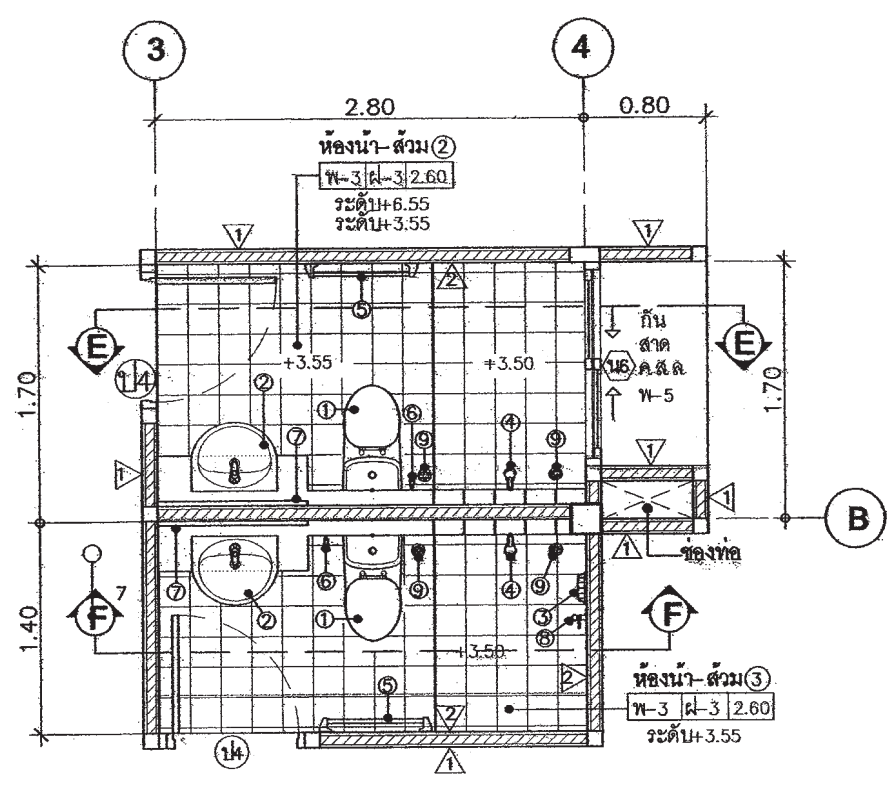
FILE : เลขที่ รวม

วันที่ A-12 15

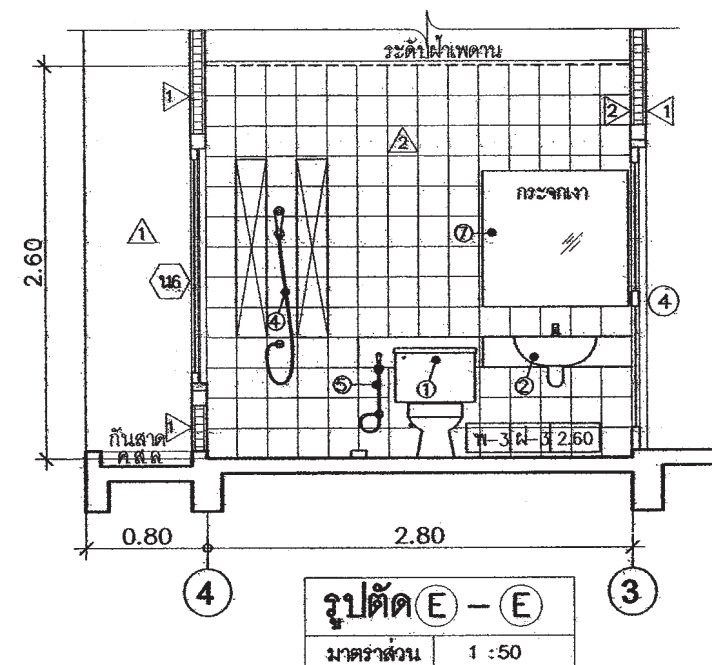
แผ่นที่ รวมแผ่น

12 36

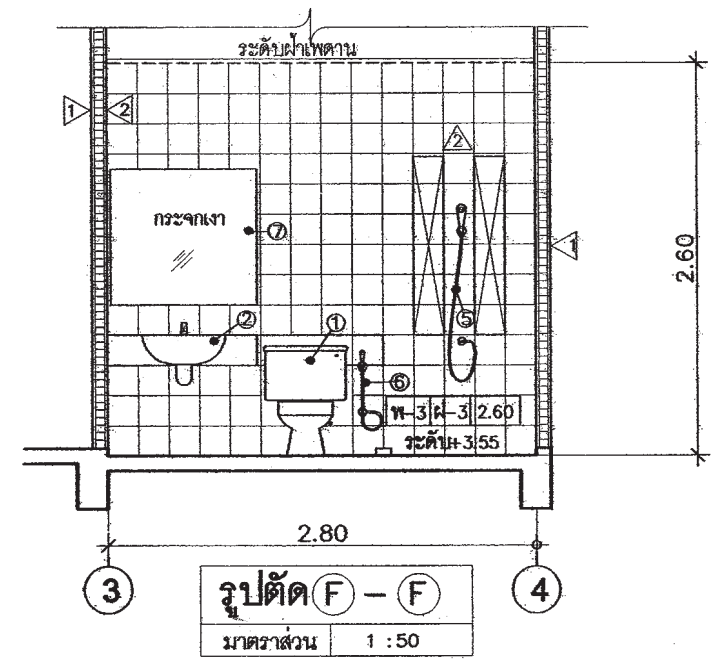
รายการแก้ไขแบบ



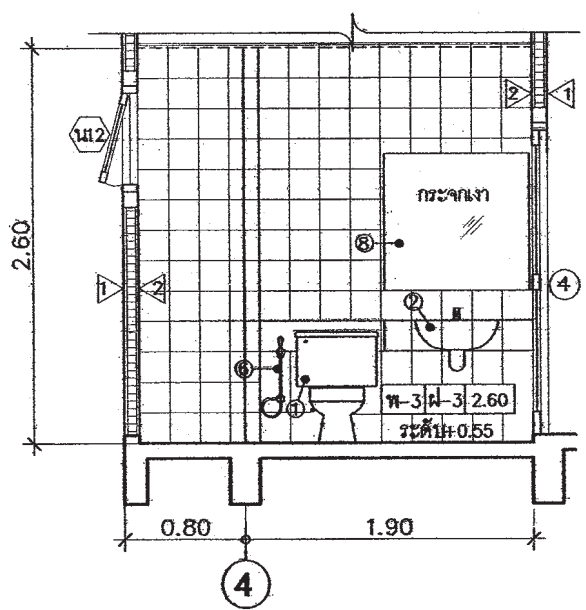
แปลนขยายห้องน้ำ ② และ ③
มาตราส่วน 1:50



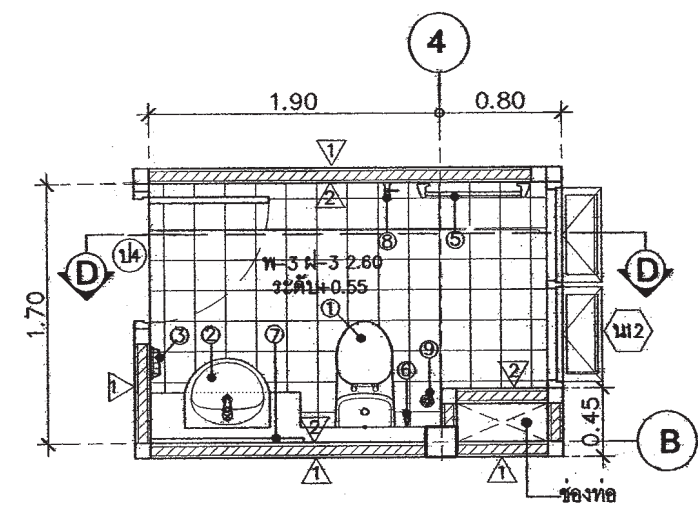
รูปตัด E - E
มาตราส่วน 1:50



รูปตัด F - F
มาตราส่วน 1:50



รูปตัด D - D
มาตราส่วน 1:50



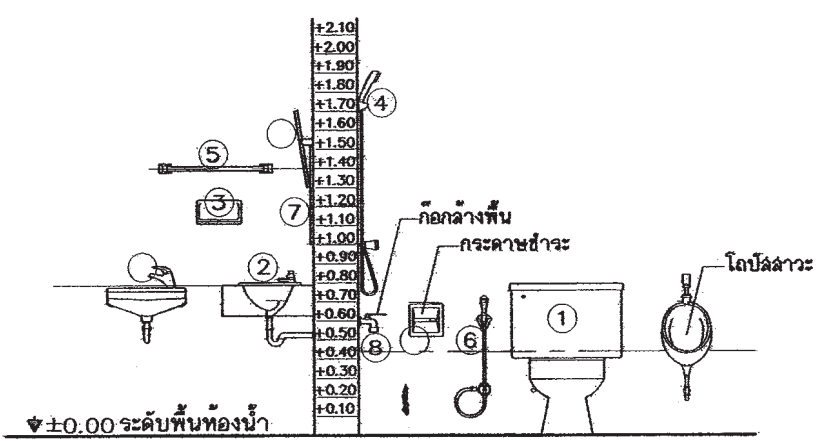
แปลนขยายห้องน้ำ ①
มาตราส่วน 1:50

แบบขยายห้องน้ำ
มาตราส่วน 1:50

รายละเอียดประกอบแบบสุขภัณฑ์

สัญลักษณ์	รายการ
①	ชักโครกแบบนั่งราบ พร้อมอุปกรณ์ครบชุด
②	อ่างล้างหน้าชนิดฝังในเคาน์เตอร์ ค.ส.ล. ตามแบบ
③	ที่วางสบู่
④	ฝักบัวอาบน้ำสายอ่อน
⑤	ราวแขวนผ้า
⑥	สายชำระ
⑦	กระจกเงาอย่างดี ติดผนัง
⑧	ก๊อกน้ำเดี่ยวสูง 0.60 ม.
⑨	รูระบายน้ำทิ้ง

หมายเหตุ ยี่ห้อ, รุ่น กำหนดภายหลัง



ระดับการติดตั้งสุขภัณฑ์



สำนักงานโยธา
กรุงเทพมหานคร

โครงการ
แบบบ้านอิมเพื่อประชาชน ระยะที่ 3

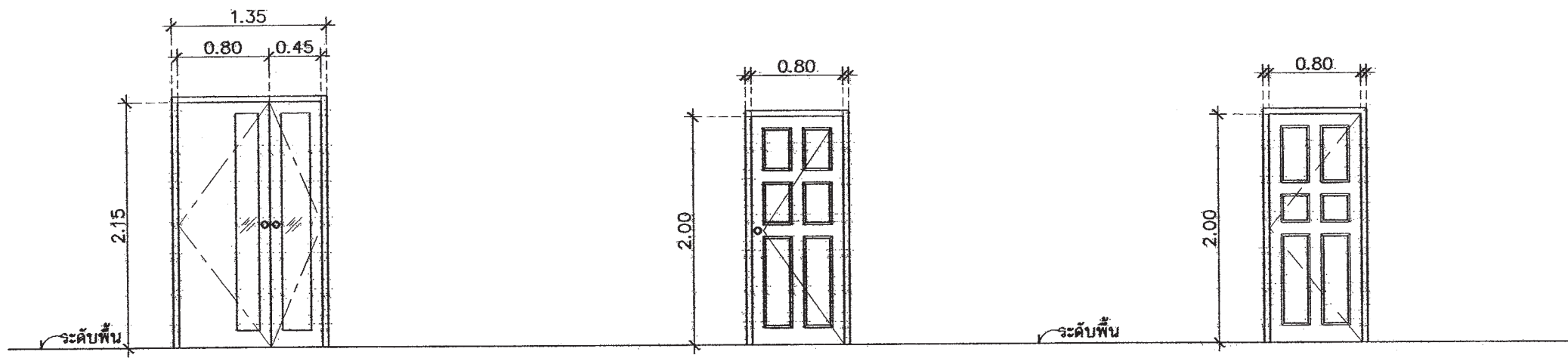
ตามนโยบาย
ม.ร.ว. สุขุมพันธุ์ บริพัตร
ผู้ว่าราชการกรุงเทพมหานคร
นายจุมพล สำเภาพล
รองผู้ว่าราชการกรุงเทพมหานคร
นางนันทา ชลิตานนท์
ปลัดกรุงเทพมหานคร

ผู้อำนวยการสำนักงานโยธา	
รองผู้อำนวยการสำนักงานโยธา	
นายวิชาญ วัฒนศิริ	เลขาฯ
ผู้อำนวยการสำนักงานอำนวยการ	
นายวิชาญ วัฒนศิริ	
หัวหน้ากลุ่มงานสถาปัตยกรรม	
นายวิชาญ วัฒนศิริ	
หัวหน้ากลุ่มงานวิศวกรรม	
นายวิชาญ วัฒนศิริ	
สถาปนิก	
นางสาวสุมนมาลย์ กาญจนารัตน์ 2221	
วิศวกรโครงสร้าง	
นายวิชาญ วัฒนศิริ 7801	
วิศวกรไฟฟ้า	
นายวิชาญ วัฒนศิริ 12282	
วิศวกรสุขาภิบาล	
นายวิชาญ วัฒนศิริ 341	
วิศวกรเครื่องกล	
นายวิชาญ วัฒนศิริ	
นายวิชาญ วัฒนศิริ	

แบบ บ้านพักอาศัย 3 ชั้น
แบบที่ 094
ชื่อบ้าน สุขคนฉวี
เจ้าของ
สถานที่

แบบแสดง	
แบบขยายประตู	
มาตราส่วน 1:50	
FILE :	วันที่ รวม
วันที่	A-13 15
แผ่นที่	รวมแผ่น
13	36

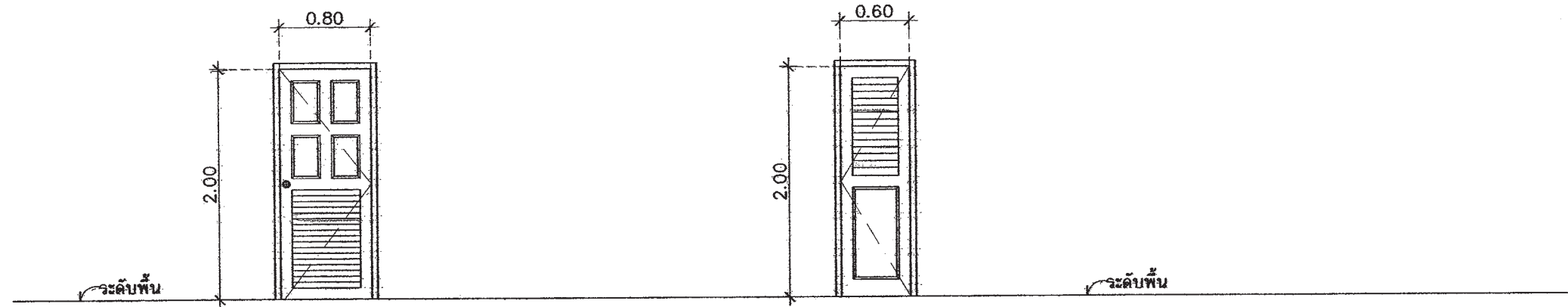
รายการแก้ไขแบบ



ลักษณะบาน	บานสวิงคู่
วงกบ	ไม้เนื้อแข็ง 2"x4"
กรอบบาน	บานกรอบไม้เนื้อแข็ง 1 1"/2x4"
	กรอบล่าง 1 1"/2x6"
ลูกพับ	ลูกพับไม้และกระจกใสหนา 6 มม.
อุปกรณ์	พร้อมมือจับและอุปกรณ์ครบชุด

ลักษณะบาน	บานเปิดเดี่ยว
วงกบ	ไม้เนื้อแข็ง 2"x4"
กรอบบาน	บานกรอบไม้เนื้อแข็ง 1 1"/2x4"
	กรอบล่าง 1 1"/2x6"
ลูกพับ	ลูกพับไม้เนื้อแข็งและลาย
อุปกรณ์	พร้อมมือจับและอุปกรณ์ครบชุด

ลักษณะบาน	บานเปิดเดี่ยว
วงกบ	ไม้เนื้อแข็ง 2"x4"
กรอบบาน	บานกรอบไม้เนื้อแข็ง 1 1"/2x4"
	กรอบล่าง 1 1"/2x6"
ลูกพับ	ลูกพับไม้เนื้อแข็งและลาย
อุปกรณ์	พร้อมมือจับและอุปกรณ์ครบชุด



ลักษณะบาน	บานเปิดเดี่ยว
วงกบ	ไม้เนื้อแข็ง 2"x4"
กรอบบาน	บานกรอบไม้เนื้อแข็ง 1 1"/2x4"
	กรอบล่าง 1 1"/2x6"
ลูกพับ	ลูกพับไม้เนื้อแข็งและลายและเกล็ดไม้
อุปกรณ์	พร้อมมือจับและอุปกรณ์ครบชุด

ลักษณะบาน	บานเปิดเดี่ยว
วงกบ	ไม้เนื้อแข็ง 2"x4"
กรอบบาน	บานกรอบไม้เนื้อแข็ง 1 1"/2x4"
	กรอบล่าง 1 1"/2x6"
ลูกพับ	ลูกพับไม้เนื้อแข็งและลายและเกล็ดไม้
อุปกรณ์	พร้อมมือจับและอุปกรณ์ครบชุด

แบบขยายประตู
มาตราส่วน 1 : 50



สำนักงานโยธา
กรุงเทพมหานคร

โครงการ
แบบบ้านอิมเพื่อประชาชน ระยะที่ 3

ตามนโยบาย
ม.ร.ว. สุขุมพันธุ์ บริพัตร
ผู้ว่าราชการกรุงเทพมหานคร
นายจุมพล สำเภาพล
รองผู้ว่าราชการกรุงเทพมหานคร
นางนันทา ชลิตานนท์
ปลัดกรุงเทพมหานคร

ผู้อำนวยการสำนักโยธา
รองผู้อำนวยการสำนักโยธา
นายทวีศักดิ์ เลิศประพันธ์
ผู้อำนวยการสำนักสิ่งแวดล้อม
นายวิวัฒน์ บรรทัด
หัวหน้ากลุ่มงานสถาปัตยกรรม
นายสันติชัย บุญปัทม
หัวหน้ากลุ่มงานวิศวกรรม
นายอริยะ แสงสุกุล

สถาปนิก
นางสาวสุมนมาลย์ กาญจนะ สสจ 2221
วิศวกรโครงสร้าง
นายอนันต์ ชาติพันธุ์ สสจ 7801
วิศวกรไฟฟ้า
นายอรรถพงษ์ จิระนครกรร กฟผ 12282
วิศวกรสุขาภิบาล
นายสมิตรี อารยะศิริ กฟผ 341
วิศวกรเครื่องกล

นายช่างเขียนแบบ
นายณัฐพงษ์ ณรงค์บุญชูธรรม 110/112

แบบ บ้านพักอาศัย 3 ชั้น
แบบที่ 094
ชื่อบ้าน สุขนคร

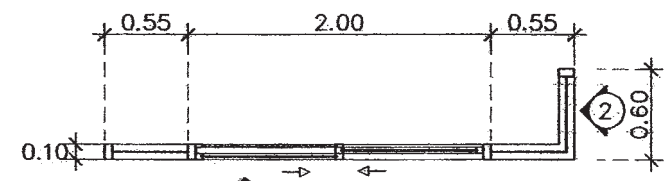
เจ้าของ
สถานที่

แบบแสดง
แบบขยายหน้าต่าง 1

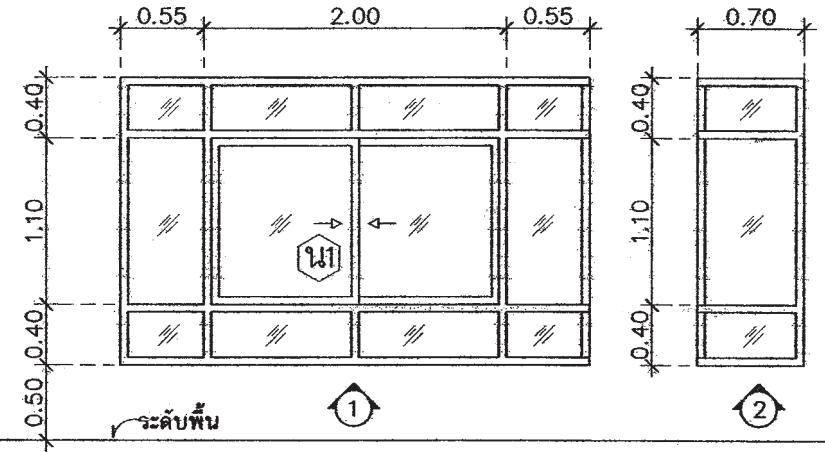
มาตราส่วน 1:50

FILE :	เลขที่	รวม
วันที่	A-14	15
แผ่นที่	14	รวมแผ่น
		36

รายการแก้ไขแบบ

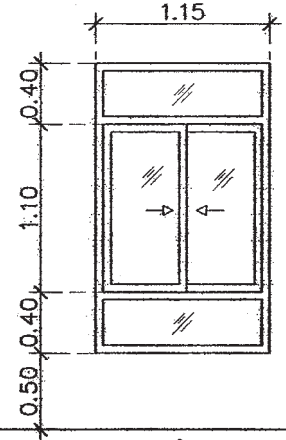


1 แพลน
มาตราส่วน 1 : 50



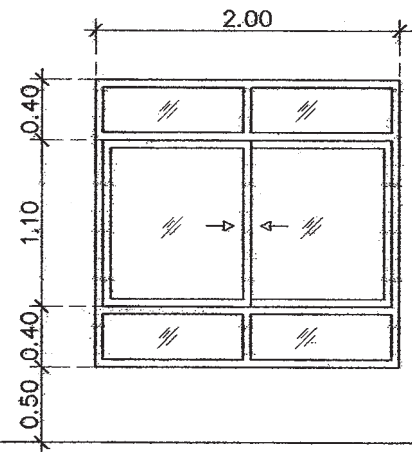
1 N1

ลักษณะบาน	บานเลื่อนคู่ พร้อมช่องแสงกระจกติดตาย
วงกบ	อลูมิเนียมเคลือบขาว
กรอบบาน	อลูมิเนียมเคลือบขาว
ลูกพับ	กระจกใสตัดแสงสีเขียวหนา 6 มม
อุปกรณ์	พร้อมอุปกรณ์ครบชุด



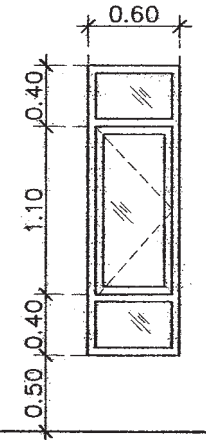
4 N4

ลักษณะบาน	บานเลื่อนคู่ พร้อมช่องแสงกระจกติดตาย
วงกบ	อลูมิเนียมเคลือบขาว
กรอบบาน	อลูมิเนียมเคลือบขาว
ลูกพับ	กระจกใสตัดแสงสีเขียวหนา 6 มม
อุปกรณ์	พร้อมอุปกรณ์ครบชุด



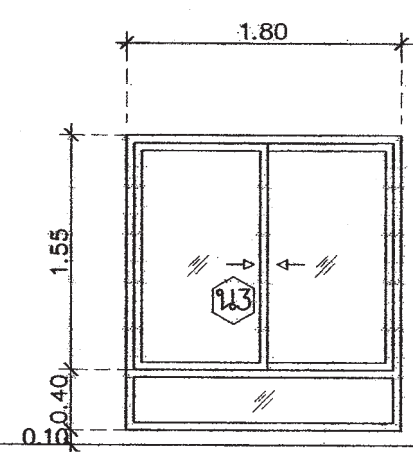
2 N2

ลักษณะบาน	บานเลื่อนคู่ พร้อมช่องแสงกระจกติดตาย
วงกบ	อลูมิเนียมเคลือบขาว
กรอบบาน	อลูมิเนียมเคลือบขาว
ลูกพับ	กระจกใสตัดแสงสีเขียวหนา 6 มม
อุปกรณ์	พร้อมอุปกรณ์ครบชุด



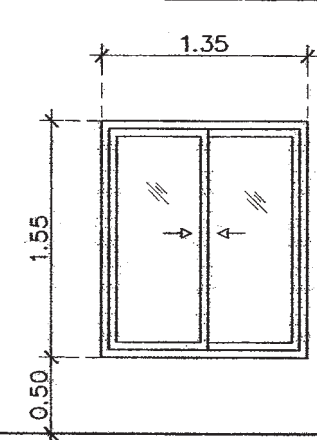
5 N5

ลักษณะบาน	บานเปิด พร้อมช่องแสงกระจกติดตาย
วงกบ	อลูมิเนียมเคลือบขาว
กรอบบาน	อลูมิเนียมเคลือบขาว
ลูกพับ	กระจกใสตัดแสงสีเขียวหนา 6 มม
อุปกรณ์	พร้อมอุปกรณ์ครบชุด



3 N3

ลักษณะบาน	บานเลื่อนคู่ พร้อมช่องแสงกระจกติดตาย
วงกบ	อลูมิเนียมเคลือบขาว
กรอบบาน	อลูมิเนียมเคลือบขาว
ลูกพับ	กระจกใสตัดแสงสีเขียวหนา 6 มม
อุปกรณ์	พร้อมอุปกรณ์ครบชุด



6 N6

ลักษณะบาน	บานเลื่อนคู่
วงกบ	อลูมิเนียมเคลือบขาว
กรอบบาน	อลูมิเนียมเคลือบขาว
ลูกพับ	กระจกใสตัดแสงสีเขียวหนา 6 มม
อุปกรณ์	พร้อมอุปกรณ์ครบชุด

แบบขยายหน้าต่าง

มาตราส่วน 1 : 50



สำนักงานโยธา
กรุงเทพมหานคร

โครงการ
แบบบ้านอิมเพื่อประชาชน ระยะที่ 3

ตามนโยบาย
ม.ร.ว. สุขุมพันธุ์ บริพัตร
ผู้ว่าราชการกรุงเทพมหานคร
นายจุมพล สำเภาพล
รองผู้ว่าราชการกรุงเทพมหานคร
นางนันทา ชลิตานนท์
ปลัดกรุงเทพมหานคร

ผู้อำนวยการสำนักงานโยธา
รองผู้อำนวยการสำนักงานโยธา
นายศักดิ์ เดิกระพันธ์
ผู้อำนวยการสำนักงานออกแบบ
นายวิวัฒน์ บรรทัด
หัวหน้ากลุ่มงานสถาปัตยกรรม
นายสินธุ์ บุญปักษ์
หัวหน้ากลุ่มงานวิศวกรรม
นายวิริยะ ณะกุล

สถาปนิก
นางสาวสุนภรathy กาญจนะ 2221
วิศวกรโครงสร้าง
นายณัฐพล นาทพันธุ์ 7801
วิศวกรไฟฟ้า
นายไชยดิพงษ์ จิระนคร 12282
วิศวกรสุขาภิบาล
นายอภิสิทธิ์ ชารยะศิริ 341
วิศวกรเครื่องกล

นายช่างเขียนแบบ
นายณัฐพงศ์ ณรงค์บุญชู 116

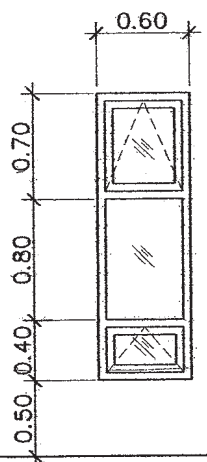
แบบ บ้านพักอาศัย 3 ชั้น
แบบที่ 094
ชื่อบ้าน สุขนครวิศ

เจ้าของ
สถานที่

แบบแสดง
แบบขยายหน้าต่าง 2

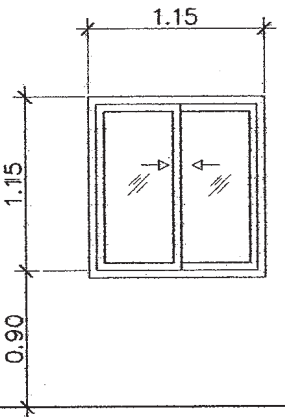
มาตราส่วน 1:50
FILE : วันที่ รวม
วันที่ A=15 15
แผ่นที่ รวมแผ่น
15 36

รายการแก้ไขแบบ



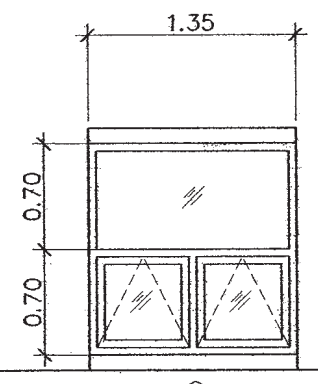
น7

ลักษณะบาน	บานกระทุ้ง พร้อมช่องแสงกระจกติดตาย
วงกบ	อลูมิเนียมเคลือบขาว
กรอบบาน	อลูมิเนียมเคลือบขาว
ลูกฟัก	กระจกใสตัดแสงสีเขียวหนา 6 มม.
อุปกรณ์	พร้อมอุปกรณ์ครบชุด



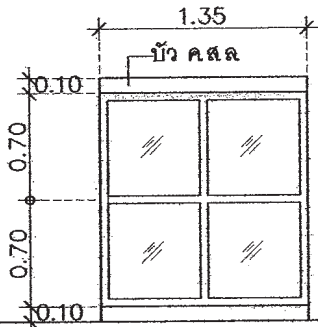
น8

ลักษณะบาน	บานเลื่อนคู่
วงกบ	อลูมิเนียมเคลือบขาว
กรอบบาน	อลูมิเนียมเคลือบขาว
ลูกฟัก	กระจกใสตัดแสงสีเขียวหนา 6 มม.
อุปกรณ์	พร้อมอุปกรณ์ครบชุด



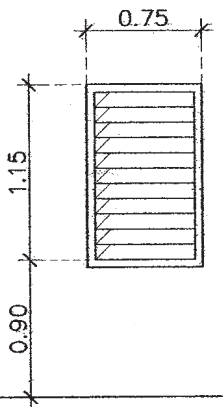
น9

ลักษณะบาน	บานกระทุ้ง
วงกบ	อลูมิเนียมเคลือบขาว
กรอบบาน	อลูมิเนียมเคลือบขาว
ลูกฟัก	กระจกใสตัดแสงสีเขียวหนา 6 มม.
อุปกรณ์	พร้อมอุปกรณ์ครบชุด



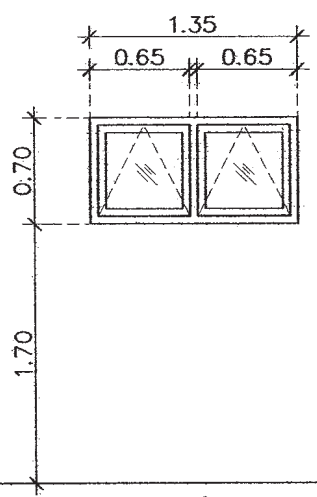
น10

ลักษณะบาน	ช่องแสงกระจกติดตาย
วงกบ	อลูมิเนียมเคลือบขาว
กรอบบาน	-
ลูกฟัก	กระจกใสตัดแสงสีเขียวหนา 6 มม.
อุปกรณ์	พร้อมอุปกรณ์ครบชุด



น11

ลักษณะบาน	บานเกล็ด
วงกบ	อลูมิเนียมเคลือบขาว
กรอบบาน	-
ลูกฟัก	บานเกล็ดกระจกใสหนา 6 มม.
อุปกรณ์	พร้อมอุปกรณ์ครบชุด



น12

ลักษณะบาน	บานกระทุ้ง
วงกบ	อลูมิเนียมเคลือบขาว
กรอบบาน	อลูมิเนียมเคลือบขาว
ลูกฟัก	กระจกใสตัดแสงสีเขียวหนา 6 มม.
อุปกรณ์	พร้อมอุปกรณ์ครบชุด

แบบขยายหน้าต่าง
มาตราส่วน 1 : 50

รายการประกอบแบบด้านวิศวกรรมโยธา

1. ซีเมนต์

- 1.1 ส่วนผสมของโครงสร้างคอนกรีตเสริมเหล็กทั้งหมดต้องใช้ PORTLAND CEMENT ประเภทที่ 1 ที่มีคุณสมบัติตามมาตรฐานผลิตภัณฑ์อุตสาหกรรมเท่านั้น
- 1.2 ถ้าไม่ได้ระบุเป็นอย่างอื่น ต้องมีส่วนผสมของซีเมนต์ไม่น้อยกว่า 325 กิโลกรัมต่อคอนกรีต ลูกบาศก์เมตร

2. คอนกรีต

- 2.1 คอนกรีตที่ใช้สำหรับงานโครงสร้างของอาคารเช่นเสาเข็ม , ฐานราก , เสา และพื้น ฯลฯ ต้องมีกำลังอัดประลัยไม่น้อยกว่า 180ksc เมื่ออายุ 28 วัน โดยทดสอบจากแท่งคอนกรีตตัวอย่างรูปทรงกระบอก 150x300 มม
- 2.2 ADMIXTURE ที่ใช้ต้องมีคุณสมบัติตาม ASTM หรือ BS

3. งานเหล็ก

3.1 คุณสมบัติของเหล็กเสริมคอนกรีต มีดังนี้

ขนาดเหล็กเสริม mm.	ชั้นคุณภาพ	มาตรฐาน	หมายเหตุ
RB6 , RB9 DB12 ขึ้นไป	SR-24 SD-40	มอก 20-2543 มอก 24-2548	

3.2 เหล็กรูปพรรณ , เหล็กกลมสำหรับก่อสร้าง

- 3.2.1 เหล็กรูปพรรณที่จะใช้ต้องมีคุณสมบัติตาม มอก 1227-2539 , มอก 1228-2549 หรือ JIS เหล็กกลมที่จะใช้ต้องมีคุณสมบัติตาม มอก 107-2533 หรือ JIS และเหล็กรูปพรรณเชื่อมประกอบจะต้องมีคุณสมบัติตาม มอก 1303-2538
- 3.2.2 เหล็กรูปพรรณทั้งหมดต้องเป็นของใหม่ ไม่เคยใช้งานมาก่อน ตรงไม่บิดเบี้ยว ไม่มีรอยตำหนิ ไม่มีสนิมกร่อน ไม่เปื้อนสี หรือน้ำมัน
- 3.2.3 การต่อเหล็กรูปพรรณ ถ้าไม่จำเป็นจริงๆแล้วห้ามต่อ ในกรณีที่มีการต่อเหล็ก รอยต่อของเหล็กต้องมีกำลังมากกว่าหรือเท่ากับเหล็กที่ไม่มีรอยต่อ การต่อให้ต่อจุดเดียวเท่านั้น และการต่อให้เป็นไปตามมาตรฐาน AISC
- 3.2.4 การประกอบติดตั้ง ให้ดำเนินการตามมาตรฐาน AISC หรือตามมาตรฐานสำหรับอาคารเหล็ก รูปพรรณของ วสท ที่ 1015-40
- 3.2.5 ผู้รับจ้างจะต้องทำ ค่ายัน ยึดโครง ให้เพียงพอเพื่อยึดโครงสร้างให้แน่นหนาอยู่ในแนวและตำแหน่งที่ต้องการ
- 3.2.6 องค์อาคารที่วางทาบหรือต่อเชื่อมจะต้องวางให้แนบสนิทเต็มหน้า
- 3.2.7 การเชื่อมต่อทั้งหมดให้ใช้วิธีเชื่อมด้วยไฟฟ้าการ (ELECTRLC ARC WELDING) โดยตลอดผิวหน้า สัมผัสการเชื่อมให้เป็นไปตามมาตรฐาน AWS ขนาดของรอยเชื่อมต้องไม่น้อยกว่าความหนาของแผ่นเหล็ก
- 3.2.8 ถ้าไม่ได้กำหนดให้เป็นอย่างอื่น รอยต่อระหว่างชิ้นส่วนเหล็กต่างๆ ให้ใช้วิธีเชื่อมตะเข็บตลอดแนวชน
- 3.2.9 ผิวหน้าที่จะทำการเชื่อม ต้องสะอาดปราศจากสะเก็ดร้อน สนิมกรัน ไขมัน สี หรือสิ่งแปลกปลอมอื่นใด
- 3.2.10 ลวดเชื่อมต้องมีคุณสมบัติตาม มอก หรือ AWS หรือ AISC
- 3.2.11 ให้ทำด้วยสีกันสนิมไม่น้อยกว่า 2 ชั้น คุณภาพเทียบเท่า RUST O-LEAM , JOTAN , SIKKENS

4. เสาเข็ม

- 4.1 เสาเข็มคอนกรีตอัดแรง เป็นเสาเข็มของ MP , GPS , GEL , CPM , T-COM หรือเทียบเท่า หรือเสาเข็มเจาะ(ตามแบบแสดง)
 - เสาเข็มคอนกรีตอัดแรง ขนาด ϕ -0.15x0.15ม
 - เสาเข็มคอนกรีตอัดแรง ขนาด Γ -0.18x0.18ม พื้นที่หน้าตัดไม่น้อยกว่า 253 ตร.ซม
 - เสาเข็มคอนกรีตอัดแรง ขนาด Γ -0.22x0.22ม พื้นที่หน้าตัดไม่น้อยกว่า 351 ตร.ซม
 - เสาเข็มคอนกรีตอัดแรง ขนาด Γ -0.26x0.26ม พื้นที่หน้าตัดไม่น้อยกว่า 455 ตร.ซม
 - เสาเข็มเจาะ ขนาด ϕ 0.35 ม

4.2 กำลังรับน้ำหนักบรรทุกและความยาวเสาเข็มให้พิจารณาตามแบบรายละเอียด โดยความยาวเสาเข็มที่แท้จริง ณ ตำแหน่งที่ตั้งโครงการ อาจมีการเปลี่ยนแปลง แต่ทั้งนี้ให้กำหนดและตรวจสอบอีกครั้งโดยวิศวกรผู้ควบคุมงาน โดยเสาเข็มจะต้องมีกำลังรับน้ำหนักบรรทุกได้ไม่น้อยกว่าที่กำหนดตามแบบ


5. ระบบกันซึม

5.1 รายละเอียดและคุณสมบัติ

ส่วนของอาคาร	ชนิดและผลิตภัณฑ์	ผลิตภัณฑ์คุณภาพเทียบเท่า
- หลังคา ค.ส.ล	น้ำยาเคมีแบบกันซึม	BRUSHBOND ของ FOSROC
- ห้องน้ำ		LANKO 225 ของ DAVCO

6. ทิวไปและการเตรียมงาน

- 6.1 รายการประกอบแบบอื่นใดที่ไม่ได้กำหนดไว้ให้ถือปฏิบัติตาม บทกำหนดทั่วไปสำหรับการก่อสร้างอาคารคอนกรีตเสริมเหล็กของ วสท เป็นเกณฑ์
- 6.2 เนื่องจากคุณสมบัติของดินในกรุงเทพมหานคร แต่ละพื้นที่เขตมีความแตกต่างกันในด้านความสามารถในการรับน้ำหนักบรรทุกและมีระดับความลึกของชั้นทรายที่แตกต่างกัน ฉะนั้นก่อนทำการก่อสร้างเจ้าของอาคารและผู้รับจ้างต้องตรวจสอบความเหมาะสมของความยาวเสาเข็ม เพื่อให้มีค่าการรับน้ำหนักบรรทุกของเสาเข็มได้ไม่น้อยกว่าแบบที่กำหนดไว้
- 6.3 หากมีอุปสรรคในการเข้าพื้นที่ก่อสร้าง อันจะทำให้เกิดผลกระทบต่อความปลอดภัย และเกิดความเสียหายจากการใช้เสาเข็มตอกกับอาคารข้างเคียง ให้สามารถใช้เสาเข็มเจาะเทียบเคียงความสามารถในการรับน้ำหนักบรรทุกได้



สำนักงานโยธา
กรุงเทพมหานคร

โครงการ
แบบบ้านอิมเพื่อประชาชน ระยะที่ 3

ตามนโยบาย
ม.ร.ว. สุขุมพันธุ์ บริพัตร
ผู้ว่าราชการกรุงเทพมหานคร
นายจุมพล สำเภาพล
รองผู้ว่าราชการกรุงเทพมหานคร
นางนันทา ชลิตานนท์
ปลัดกรุงเทพมหานคร

ผู้อำนวยการสำนักงานโยธา

รองผู้อำนวยการสำนักงานโยธา
นายศักดิ์ เดชประพันธ์

ผู้อำนวยการสำนักงานออกแบบ
นายธีรภัทร บรรพต

หัวหน้ากลุ่มงานสถาปัตยกรรม
นายสันติชัย บุญปักษ์

หัวหน้ากลุ่มงานวิศวกรรมอาคาร
นายวิริยะ เมษะกุล

สถาปนิก
นางสาวสุนนภัส กาญจนะ ๒๕๓๒

วิศวกรโครงสร้าง
นายณัฐพล นาคพันธุ์ ๒๕๖๐

วิศวกรไฟฟ้า
นายศักดิ์พงษ์ ธีระศรราช ภาที่ 12282

วิศวกรสุขาภิบาล
นายมนัสวี อายะศิริ ภา.341

วิศวกรเครื่องกล

นายช่างเขียนแบบ
นายสุทธ อนุชะเสน

แบบ บ้านพักอาศัย 3 ชั้น
แบบที่ 094
ชื่อบ้าน สุคนธรส

เจ้าของ

สถานที่

แบบแสดง
รายการประกอบแบบโครงสร้าง

วันที่ : 30 พฤษภาคม 2557	เลขที่ : S-01	รวม 11
-----------------------------	------------------	-----------

แผ่นที่ 16	รวมแผ่น 36
---------------	---------------

FILE :

รายการแก้ไขแบบ



สำนักงานโยธา
กรุงเทพมหานคร

โครงการ

แบบบ้านอิมเพื่อประชาชน ระยะที่ 3

ตามนโยบาย

ม.ร.ว. สุขุมพันธุ์ บริพัตร
ผู้ว่าราชการกรุงเทพมหานคร
นายจุมพล สำเภาพล
รองผู้ว่าราชการกรุงเทพมหานคร
นางนันทา ชลิตานนท์
ปลัดกรุงเทพมหานคร

ผู้อำนวยการสำนักงานโยธา

รองผู้อำนวยการสำนักงานโยธา
นายศักดิ์ เติมประพันธ์
ผู้อำนวยการสำนักงานออกแบบ
นายวิจิตร บรรพต
หัวหน้ากลุ่มงานสถาปัตยกรรม
นายสินธุ์ บุญปักษ์
หัวหน้ากลุ่มงานวิศวกรรมอาคาร
นายวิยะ เมษะกุล

สถาปนิก

นางสาวสุนมมาลย์ กัญจนะ อ.ค.ด.2221
วิศวกรโครงสร้าง
นายณัฐพล นาคพันธ์ สช.7801
วิศวกรไฟฟ้า
นายกิตติพงษ์ จิระชยากร กฟท.12282
วิศวกรสุขาภิบาล
นายณัฏฐ์ สารยะศิริ กส.341
วิศวกรเครื่องกล

นายช่างเขียนแบบ
นายอุทธร บุรณะเสน

แบบ บ้านพักอาศัย 3 ชั้น

แบบที่ 094

ชื่อบ้าน สุขนคร

เจ้าของ

สถานที่

แบบแสดง

แปลนฐานราก

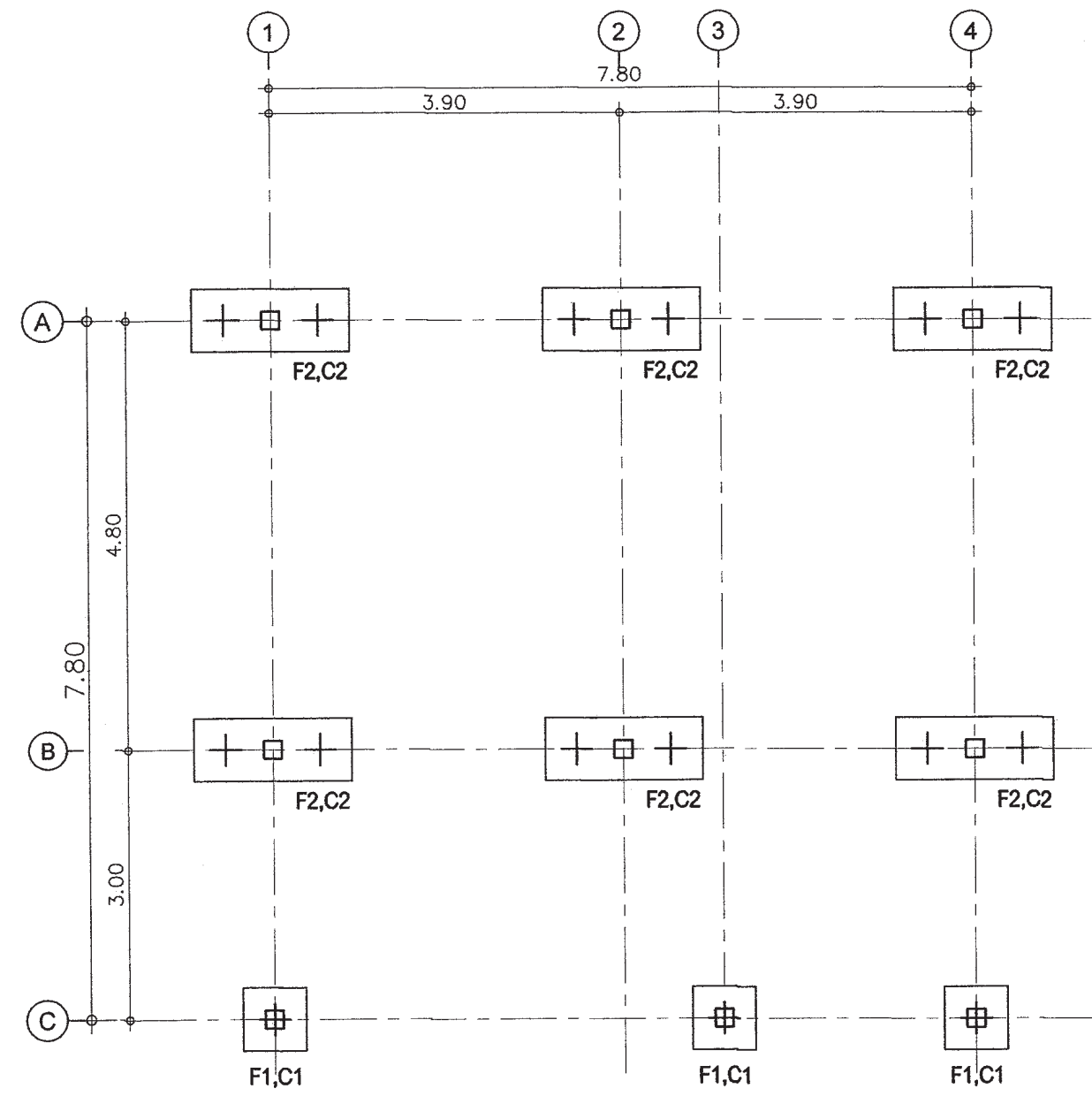
แปลนเสา, พื้น, คาน ชั้น 1

วันที่ : 30 พฤษภาคม 2557
วันที่ :
เลขที่ : S-02
รวม : 11

แผ่นที่ : 17
รวมแผ่น : 36

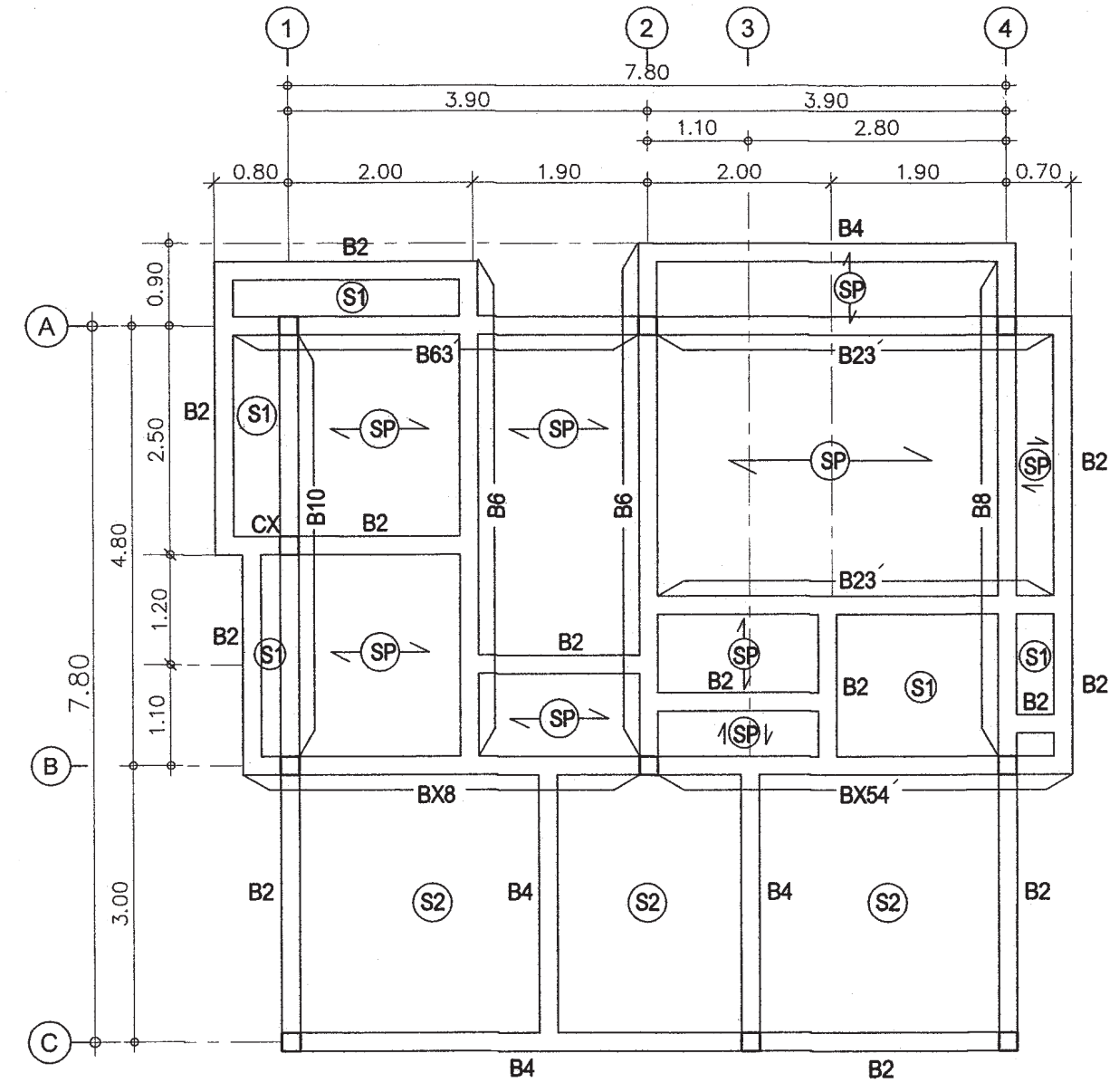
FILE :

รายการแก้ไขแบบ



แปลนฐานราก

มาตราส่วน 1:75



แปลนเสา, พื้น, คาน ชั้น 1

มาตราส่วน 1:75



สำนักงานโยธา
กรุงเทพมหานคร

โครงการ

แบบบ้านอิมเพื่อประชาชน ระยะที่ 3

ตามนโยบาย

ม.ร.ว. สุขุมพันธุ์ บริพัตร

ผู้ว่าราชการกรุงเทพมหานคร

นายจุมพล สำเภาพล

รองผู้ว่าราชการกรุงเทพมหานคร

นางนันทา ชลิตานนท์

ปลัดกรุงเทพมหานคร

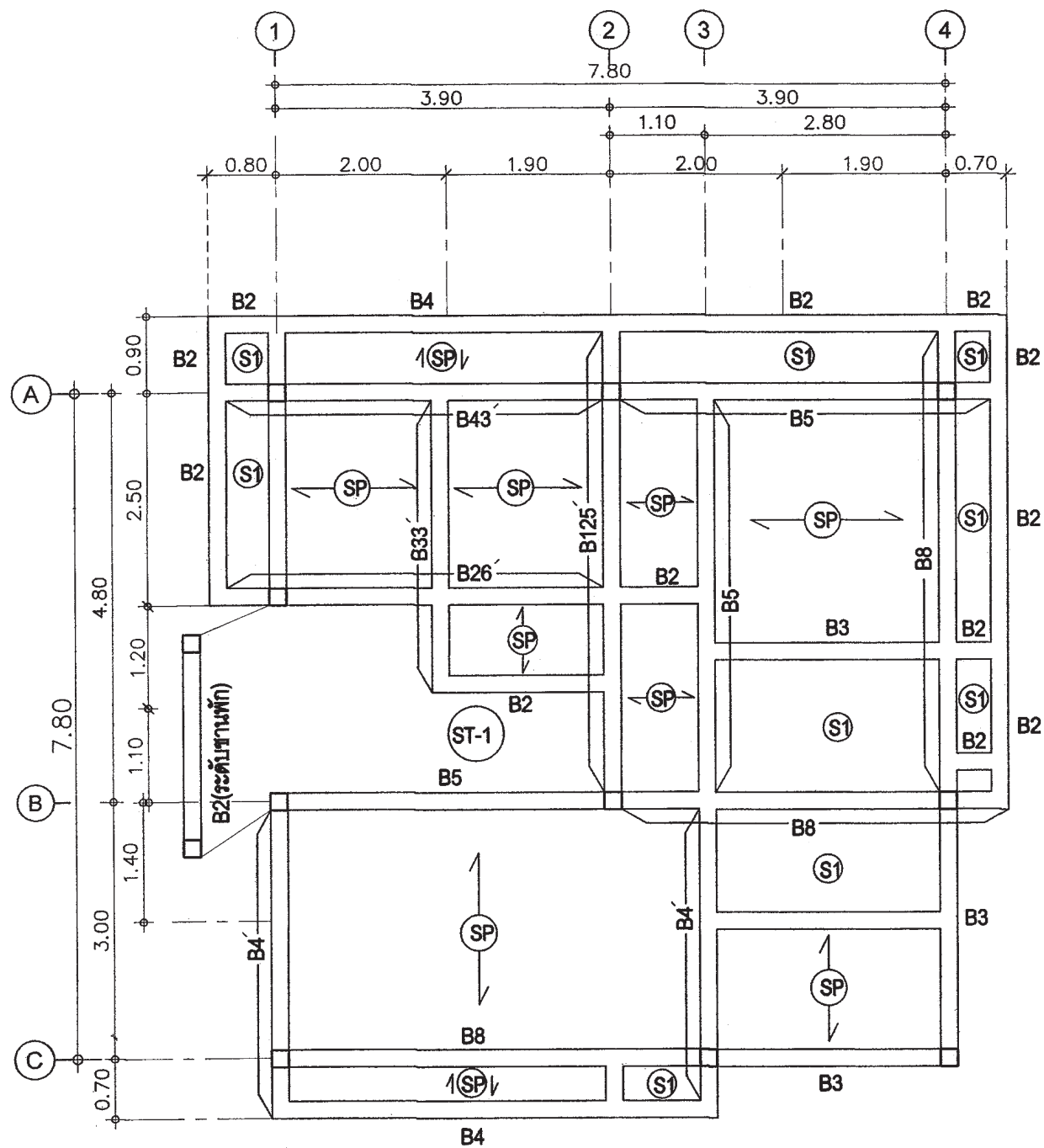
ผู้อำนวยการสำนักงานโยธา		
รองผู้อำนวยการสำนักงานโยธา		
นายศักดิ์ เติบประพันธ์		
ผู้อำนวยการสำนักงานออกแบบ		
นายธีรพันธ์ บรรพต		
หัวหน้ากลุ่มงานสถาปัตยกรรม		
นายสันติชัย บุญปิกุล		
หัวหน้ากลุ่มงานวิศวกรรมอาคาร		
นายฉวีระ เมษะกุล		
สถาปนิก		
นางสาวสุมนมาลย์ กาญจนะ ๕๓๑๒๒๒๑		
วิศวกรโครงสร้าง		
นายณัฐพล นาคพันธ์ ๕๗๗๘๐		
วิศวกรไฟฟ้า		
นายศักดิ์พงษ์ จิระเดชากร กท๓๑๒๒๘๒		
วิศวกรสุขาภิบาล		
นายณัฏฐ์ อารยะศิริ ๓๓.๓๔๑		
วิศวกรสิ่งแวดล้อม		
นายช่างเขียนแบบ		
นายสุทธ บุรณะเสน		

แบบ	บ้านพักอาศัย 3 ชั้น
แบบที่	094
ชื่อบ้าน	สุคนธรส
เจ้าของ	
สถานที่	

แบบแสดง		
แปลนเสา, พื้น, คาน ชั้น 2		
แปลนเสา, พื้น, คาน ชั้น 3		
วันที่ :	เลขที่	รวม
30 พฤษภาคม 2557	S-03	11

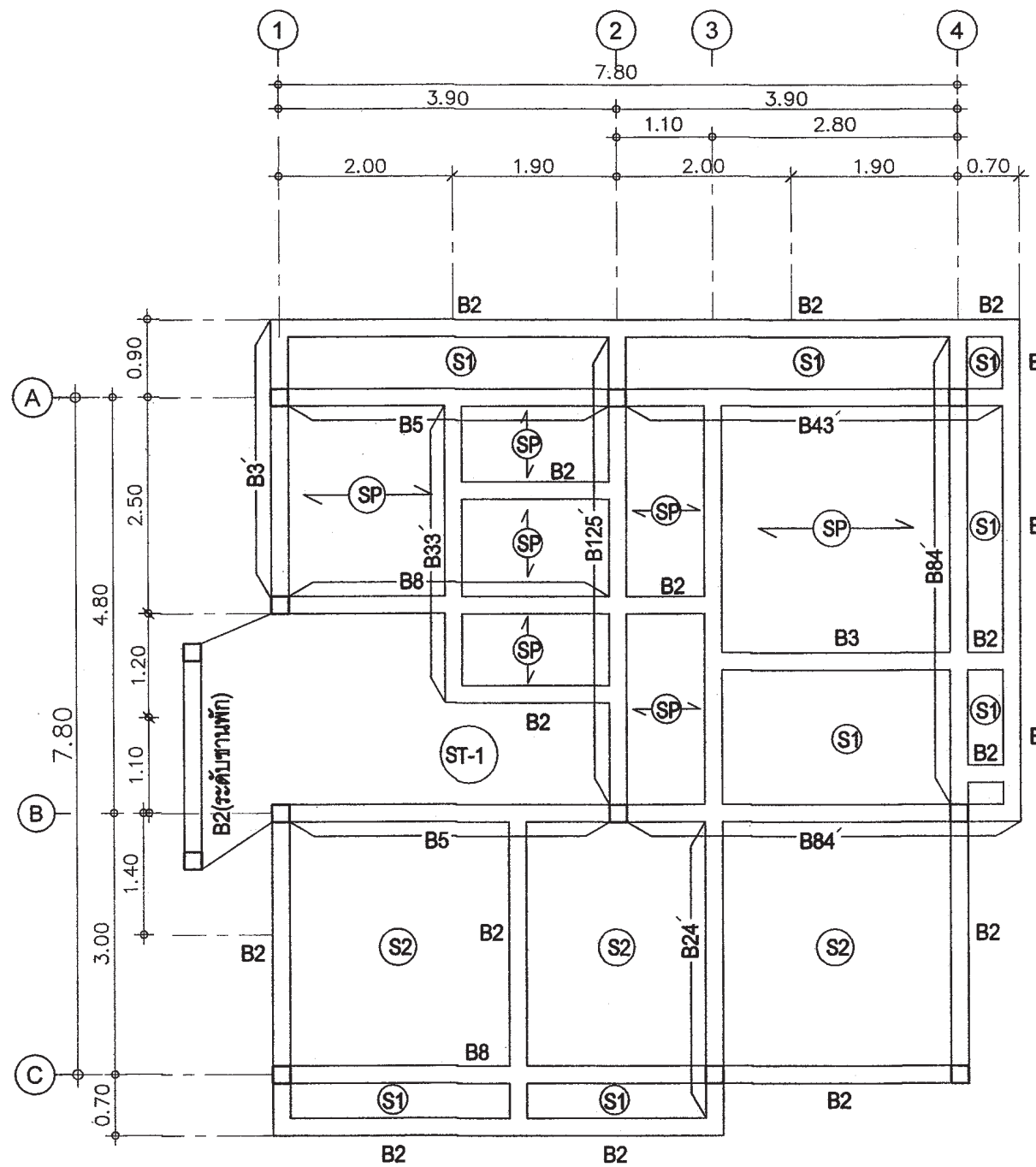
แผ่นที่	รวมแผ่น
18	36

FILE :
รายการแก้ไขแบบ



แปลนเสา, พื้น, คาน ชั้น 2

มาตราส่วน 1:75



แปลนเสา, พื้น, คาน ชั้น 3

มาตราส่วน 1:75



สำนักงานโยธา
กรุงเทพมหานคร

โครงการ

แบบบ้านอิมเพื่อประชาชน ระยะที่ 3

ตามนโยบาย

ม.ร.ว. สุขุมพันธุ์ บริพัตร
ผู้ว่าราชการกรุงเทพมหานคร
นายจุมพล สำเภาพล
รองผู้ว่าราชการกรุงเทพมหานคร
นางนันทา ชลิตานนท์
ปลัดกรุงเทพมหานคร

ผู้อำนวยการสำนักงานโยธา

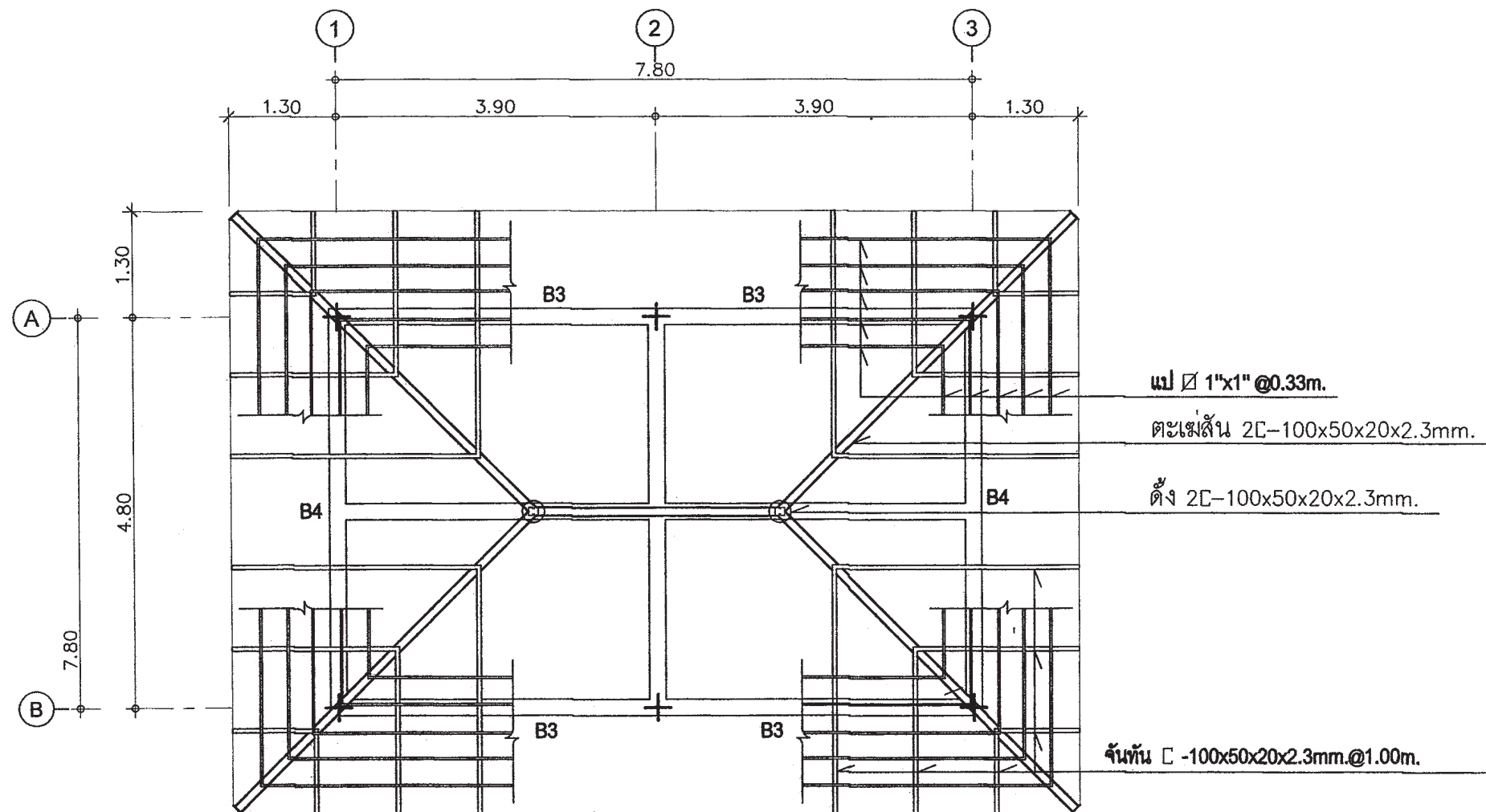
รองผู้อำนวยการสำนักงานโยธา
นายวิศักดิ์ เติมประพันธ์
ผู้อำนวยการสำนักงานออกแบบ
นายวิวัฒน์ บรรพต
หัวหน้ากลุ่มงานสถาปัตยกรรม
นายสินธุ์ชัย บุญปักษ์
หัวหน้ากลุ่มงานวิศวกรรมอาคาร
นายศิระ เมฆะกุล

สถาปนิก
นางสาวสุนมภรณ์ กัญจนะ ๒๒๒21
วิศวกรโครงสร้าง
นายณัฐพล นาคพันธ์ ๕๗๗๘๐
วิศวกรไฟฟ้า
นายกิตติพงษ์ จิระเดชากร ๑๓๑๒๒๘๒
วิศวกรสุขาภิบาล
นายณวัฒน์ อารยะศิริ ๑๓๓๔๑
วิศวกรเครื่องกล
นายช่างเขียนแบบ
นายสุทธ บูรณะเด่น

แบบ บ้านพักอาศัย 3 ชั้น
แบบที่ 094
ชื่อบ้าน สุคนธรส
เจ้าของ
สถานที่

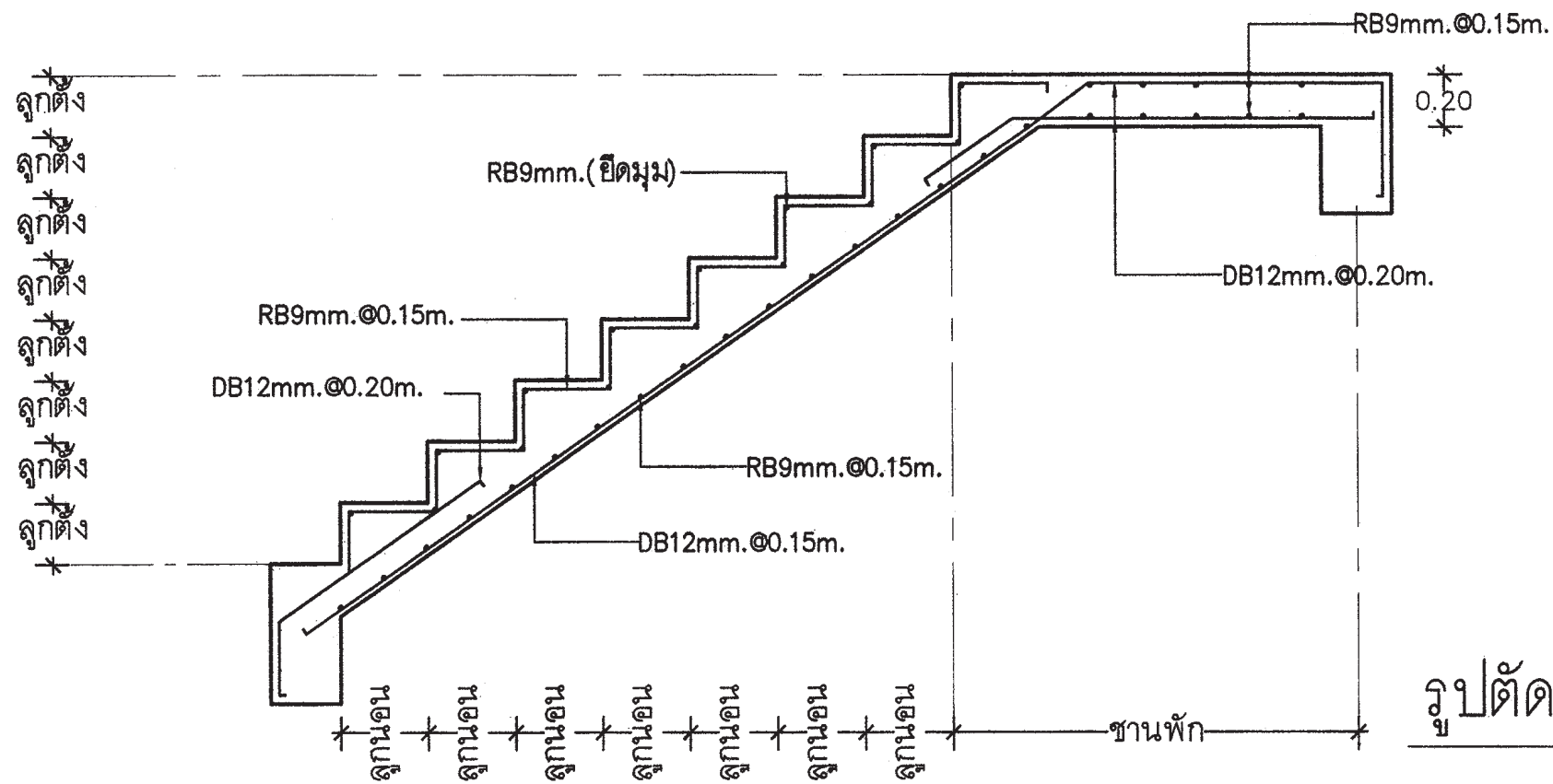
แบบแสดง
แปลน โครงหลังคา
วันที่ : 30 พฤษภาคม 2557
วันที่ : S-04
รวม 11
แผ่นที่ 19
รวมแผ่น 36

FILE :
รายการแก้ไขแบบ

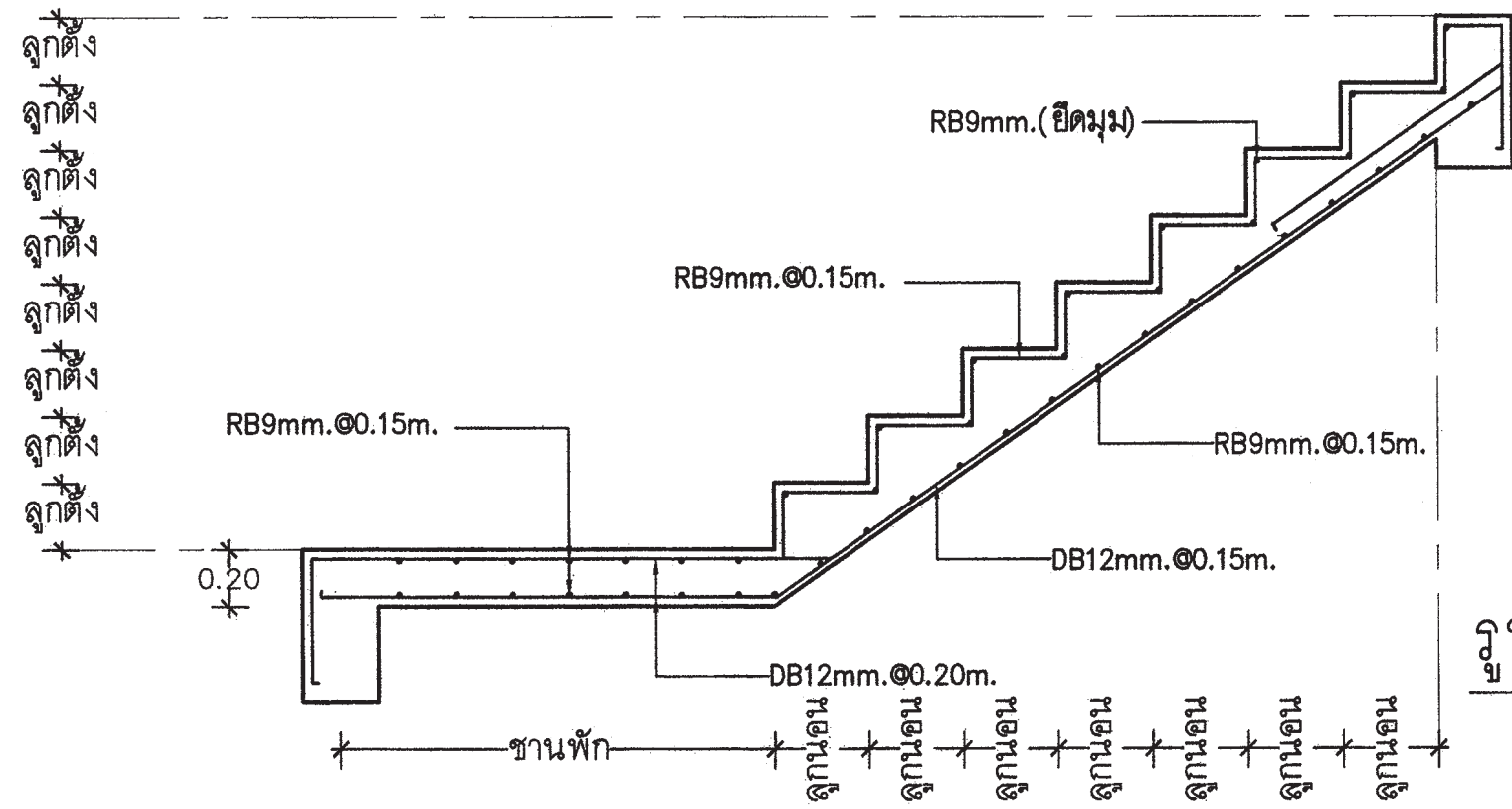


แปลนหลังคา


มาตรฐาน 1:75

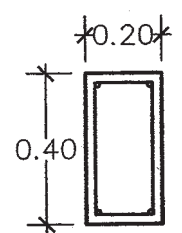


รูปตัดบัน ST1



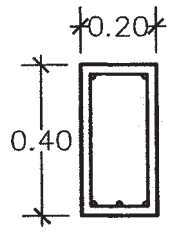
รูปตัดบัน ST1

 สำนักงานโยธา กรุงเทพมหานคร		
โครงการ แบบบ้านอิมเพื่อประชาชน ระยะที่ 3		
ตามนโยบาย ม.ร.ว. สุขุมพันธุ์ บริพัตร ผู้ว่าราชการกรุงเทพมหานคร นายจุมพล สำเภาพล รองผู้ว่าราชการกรุงเทพมหานคร นางนันทา ชลิตานนท์ ปลัดกรุงเทพมหานคร		
ผู้อำนวยการสำนักงานโยธา		
รองผู้อำนวยการสำนักงานโยธา นายวิศักดิ์ เติมประพันธ์		
ผู้อำนวยการสำนักงานออกแบบ นายธีรภัทร์ บรรพต		
หัวหน้ากลุ่มงานสถาปัตยกรรม นายสินธุ์ชัย บุญปักษ์		
หัวหน้ากลุ่มงานวิศวกรรมอาคาร นายศิษะ เมฆะกุล		
สถาปนิก นางสาวสุนนภัตย์ กาญจนะ ๕๓๑๒๒๒๑		
วิศวกรโครงสร้าง นายณัฐพล นาคพันธ์ ๘๘๗๘๐		
วิศวกรไฟฟ้า นายศักดิ์พงษ์ จิระเดชากุล ภาที่ 12282		
วิศวกรสุขาภิบาล นายณวัฒน์ อายะศิริ ภา.341		
วิศวกรเครื่องกล		
นายช่างเขียนแบบ นายสุทธ อนุชิตน		
แบบ บ้านพักอาศัย 3 ชั้น แบบที่ 094 ชื่อบ้าน สุคนธรส เจ้าของ สถานที่		
แบบแสดง แบบขยายโครงสร้าง 1		
วันที่ : 30 พฤษภาคม 2557	เลขที่ : S-05	วันที่ : 11
แผ่นที่ : 20	รวมแผ่น : 36	
FILE :		
รายการแก้ไขแบบ		



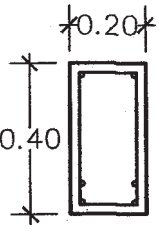
2-DB12mm.
1-RB6mm.Ø0.15m.
2-DB12mm.

B2



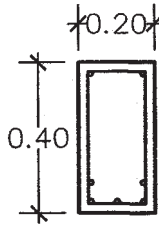
2-DB12mm.
1-RB6mm.Ø0.15m.
1-DB12mm.(สฟค) กลางคาน
2-DB12mm.

B3



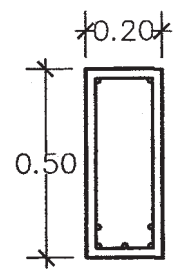
2-DB12mm.
1-RB6mm.Ø0.15m.
2-DB12mm.(สฟค) กลางคาน
2-DB12mm.

B4



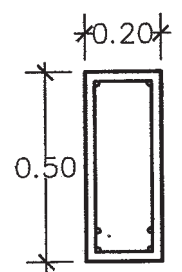
2-DB12mm.
1-RB6mm.Ø0.15m.
2-DB12mm.(สฟค) กลางคาน
3-DB12mm.

B5



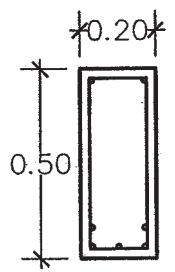
2-DB12mm.
1-RB6mm.Ø0.15m.
2-DB12mm.(สฟค) กลางคาน
3-DB12mm.

B6



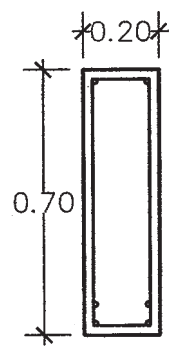
2-DB16mm.
1-RB9mm.Ø0.15m.
2-DB16mm.(สฟค) กลางคาน
2-DB16mm.

B8



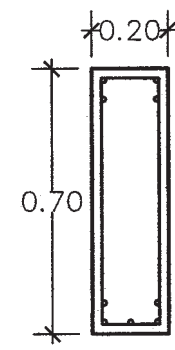
2-DB16mm.
1-RB9mm.Ø0.15m.
2-DB16mm.(สฟค) กลางคาน
3-DB16mm.

B10



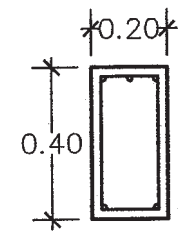
2-DB16mm.
1-RB9mm.Ø0.15m.
2-DB16mm.(สฟค) กลางคาน
2-DB16mm.

BX8



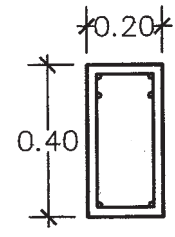
2-DB12mm.
2-DB12mm.(สฟค) หัวเสา
1-RB9mm.Ø0.15m.
2-DB12mm.(สฟค) กลางคาน
3-DB12mm.

BX54'



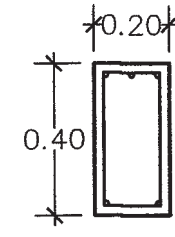
2-DB12mm.
1-DB12mm.(สฟค) หัวเสา
1-RB6mm.Ø0.15m.
2-DB12mm.

B23'



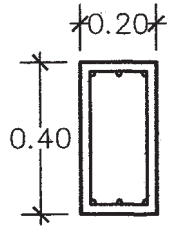
2-DB12mm.
2-DB12mm.(สฟค) หัวเสา
1-RB6mm.Ø0.15m.
2-DB12mm.

B24'



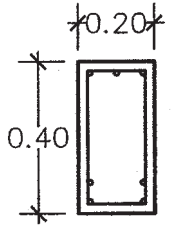
2-DB16mm.
1-DB16mm.(สฟค) หัวเสา
1-RB6mm.Ø0.15m.
2-DB12mm.

B26'



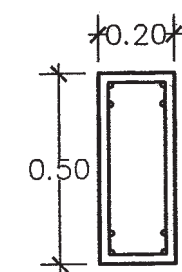
2-DB12mm.
1-DB12mm.(สฟค) หัวเสา
1-RB6mm.Ø0.15m.
1-DB12mm.(สฟค) กลางคาน
2-DB12mm.

B33'



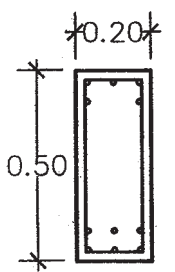
2-DB12mm.
1-DB12mm.(สฟค) หัวเสา
1-RB6mm.Ø0.15m.
2-DB12mm.(สฟค) กลางคาน
2-DB12mm.

B43'



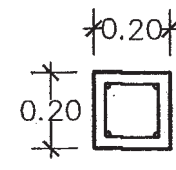
2-DB12mm.
2-DB12mm.(สฟค) หัวเสา
1-RB9mm.Ø0.15m.
2-DB16mm.(สฟค) กลางคาน
2-DB16mm.

B84'



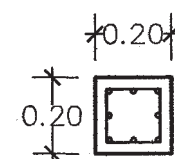
3-DB12mm.
2-DB12mm.(สฟค) หัวเสา
1-RB9mm.Ø0.15m.
3-DB16mm.(สฟค) กลางคาน
3-DB16mm.

B125'



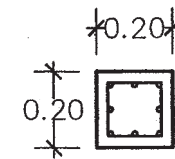
4-DB12mm.
1-RB6mm.Ø0.15m.

C1,CX



8-DB16mm.
1-RB6mm.Ø0.15m.

C2 ซึ่? 1 ซึ่??



8-DB16mm.
1-RB6mm.Ø0.15m.

C2 ตอม?

สำนักงานโยธา
กรุงเทพมหานคร

โครงการ
แบบบ้านอิมเพื่อประชาชน ระยะที่ 3

ตามนโยบาย
ม.ร.ว. สุขุมพันธุ์ บริพัตร
ผู้ว่าราชการกรุงเทพมหานคร
นายจุมพล สำเภาพล
รองผู้ว่าราชการกรุงเทพมหานคร
นางนันทา ชลิตานนท์
ปลัดกรุงเทพมหานคร

ผู้อำนวยการสำนักงานโยธา	
รองผู้อำนวยการสำนักงานโยธา	
นายวิศักดิ์ เดชประพันธ์	
ผู้อำนวยการสำนักงานออกแบบ	
นายธีรภัทร์ บรรทัด	
หัวหน้ากลุ่มงานสถาปัตยกรรม	
นายสินธุ์ชัย บุญปักษ์	
หัวหน้ากลุ่มงานวิศวกรรมอาคาร	
นายธีระ เมษะกุล	

สถาปนิก	
นางสาวสุนนมาลย์ กัญจนะ ส.ส.ด.2221	
วิศวกรโครงสร้าง	
นายณัฐพล นาคพันธ์ สย 7801	
วิศวกรไฟฟ้า	
นายศักดิ์พงษ์ จิระนคชากร กฟท.12282	
วิศวกรสุขาภิบาล	
นายณัสน์ ฮายะฮิ สย.341	
วิศวกรเครื่องกล	
นายช่างเขียนแบบ	
นายสุทธ บวรณะเสน	

แบบ บ้านพักอาศัย 3 ชั้น
แบบที่ 094
ชื่อบ้าน สุคนธรศ
เจ้าของ
สถานที่

แบบแสดง
แบบขยายโครงสร้าง 2

วันที่ : 30 พฤษภาคม 2557	เลขที่ : S-06	รวม : 11
วันที่		
แผ่นที่ : 21	รวมแผ่น : 36	

FILE :
รายการแก้ไขแบบ



สำนักงานโยธา
กรุงเทพมหานคร

โครงการ

แบบบ้านอิมเพื่อประชาชน ระยะที่ 3

ตามนโยบาย

ม.ร.ว. สุขุมพันธุ์ บริพัตร
ผู้ว่าราชการกรุงเทพมหานคร
นายจุมพล สำเภาพล
รองผู้ว่าราชการกรุงเทพมหานคร
นางนันทา ชลิตานนท์
ปลัดกรุงเทพมหานคร

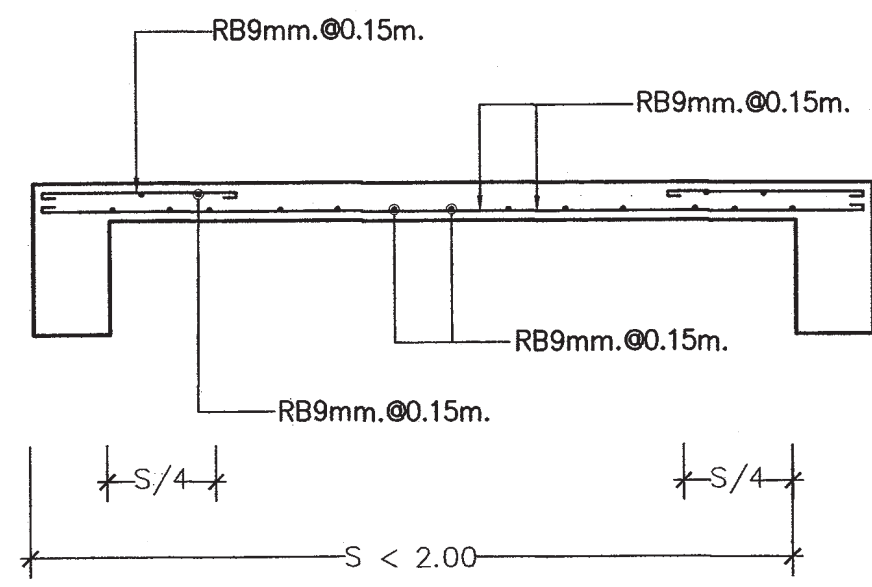
ผู้อำนวยการสำนักงานโยธา
รองผู้อำนวยการสำนักงานโยธา
นายศักดิ์ เติมประพันธ์
ผู้อำนวยการสำนักงานออกแบบ
นายวิวัฒน์ บรรทัด
หัวหน้ากลุ่มงานสถาปัตยกรรม
นายสินธุ์ บุญนิกษ์
หัวหน้ากลุ่มงานวิศวกรรมอาคาร
นายวิริยะ เมษะกุล

สถาปนิก
นางสาวสุมนมลย์ กฤษณะ ๒๕๒2221
วิศวกรโครงสร้าง
นายณัฐพล นาคพันธุ์ สย 7801
วิศวกรไฟฟ้า
นายศักดิ์พงษ์ วิระชลากร กฟ 12282
วิศวกรสุขาภิบาล
นายณวัฒน์ อารยะศิริ กส.341
วิศวกรเครื่องกล
นายช่างเขียนแบบ
นายอุทธร บุณยะเสน

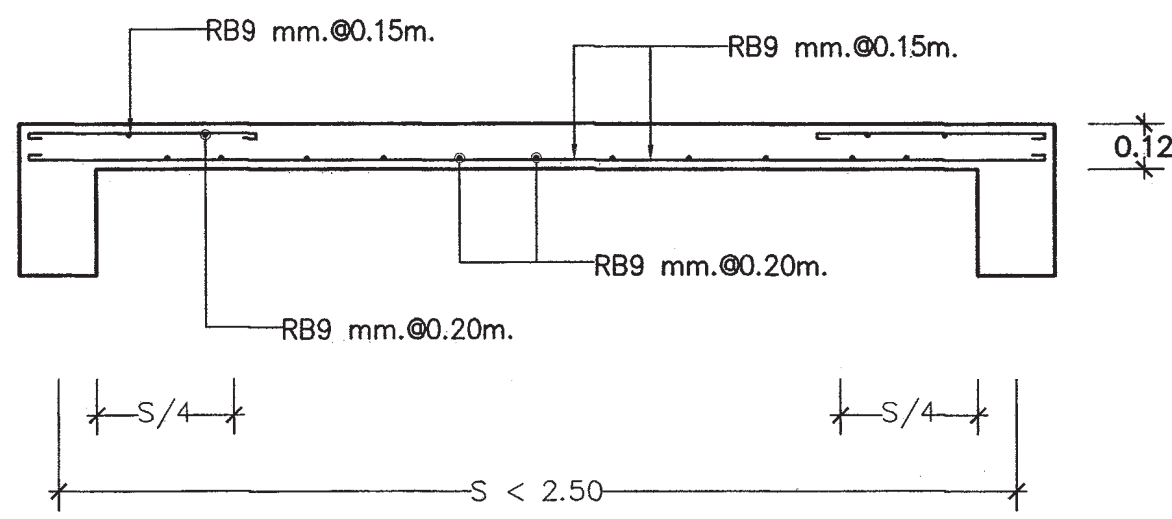
แบบ บ้านพักอาศัย 3 ชั้น
แบบที่ 094
ชื่อบ้าน สุขนครรส
เจ้าของ
สถานที่

แบบแสดง
แบบขยายโครงสร้าง 3
วันที่ : 30 พฤษภาคม 2557
วันที่ : S-07
รวม : 11
แผ่นที่ : 22
รวมแผ่น : 36

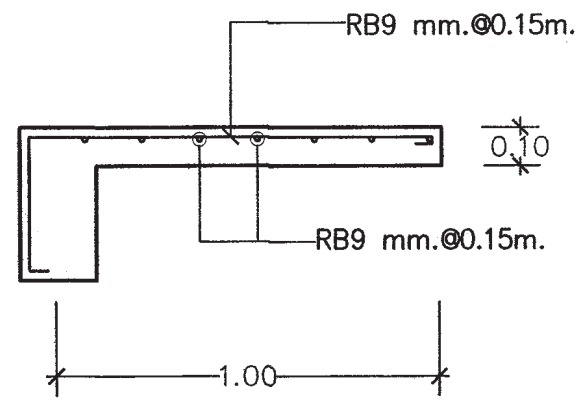
FILE :
รายการแก้ไขแบบ



ขยายพื้น S1 (ด้านสั้น)



ขยายพื้น S2 (ด้านสั้น)



ขยายพื้นยื่น S3

หมายเหตุ พื้นห้องน้ำ กั้นสาด, ระเบียง ให้ผสมน้ำยากันซึม



สำนักงานโยธา
กรุงเทพมหานคร

โครงการ

แบบบ้านอิมเพื่อประชาชน ระยะที่ 3

ตามนโยบาย

ม.ร.ว. สุขุมพันธุ์ บริพัตร

ผู้ว่าราชการกรุงเทพมหานคร

นายจุมพล สำเภาพล

รองผู้ว่าราชการกรุงเทพมหานคร

นางนันทนา ชลิตานนท์

ปลัดกรุงเทพมหานคร

ผู้อำนวยการสำนักงานโยธา

รองผู้อำนวยการสำนักงานโยธา

นายศักดิ์ เดิษประพันธ์

ผู้อำนวยการสำนักงานออกแบบ

นายวิวัฒน์ บรรพต

หัวหน้ากลุ่มงานสถาปัตยกรรม

นายสินชัย บุญปักษ์

หัวหน้ากลุ่มงานวิศวกรรมอาคาร

นายวิริยะ เมธะกุล

สถาปนิก

นางสาวสุนนมาลย์ กาญจนธ-ศ.ศ.๒221

วิศวกรโครงสร้าง

นายนิรุฒ นาทพันธุ์ ศษ.๗801

วิศวกรไฟฟ้า

นายกิตติพงษ์ จิระเดชากร ภา.๓12282

วิศวกรสุขาภิบาล

นายณัฏวิ ธาระศิริ ภา.๓41

วิศวกรเครื่องกล

นายช่างเขียนแบบ

นายสุทธ บวรระเสน

แบบ บ้านพักอาศัย 3 ชั้น

แบบที่ 094

ชื่อบ้าน สุขนคร

เจ้าของ

สถานที่

แบบแสดง

แบบขยายโครงสร้าง 4

วันที่ : 30 พฤษภาคม 2557

วันที่ : 11

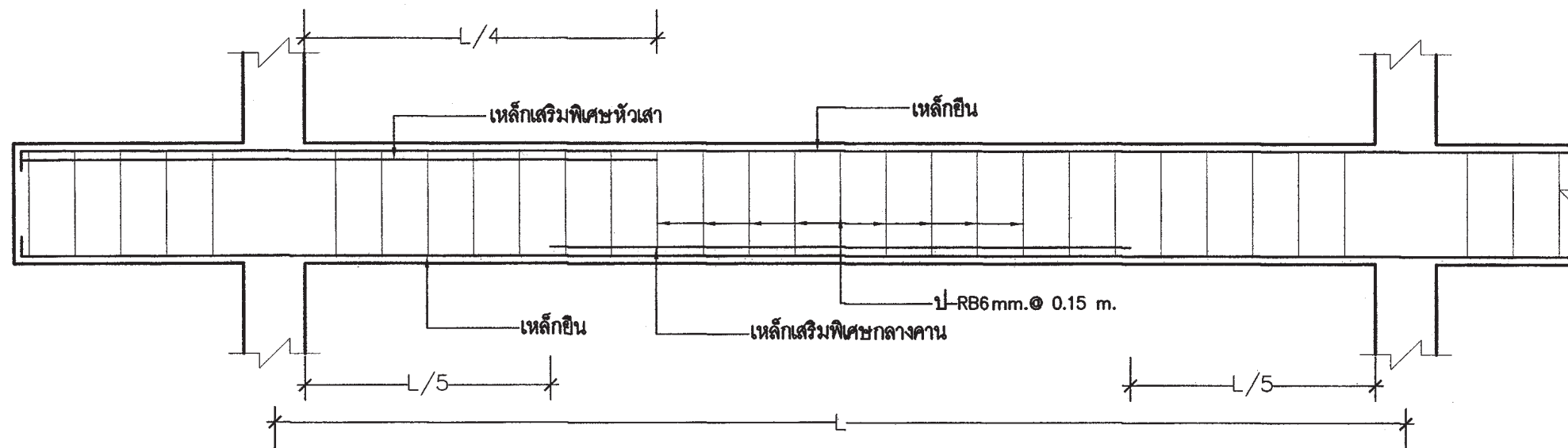
เลขที่ : S-08

แผ่นที่ : 23

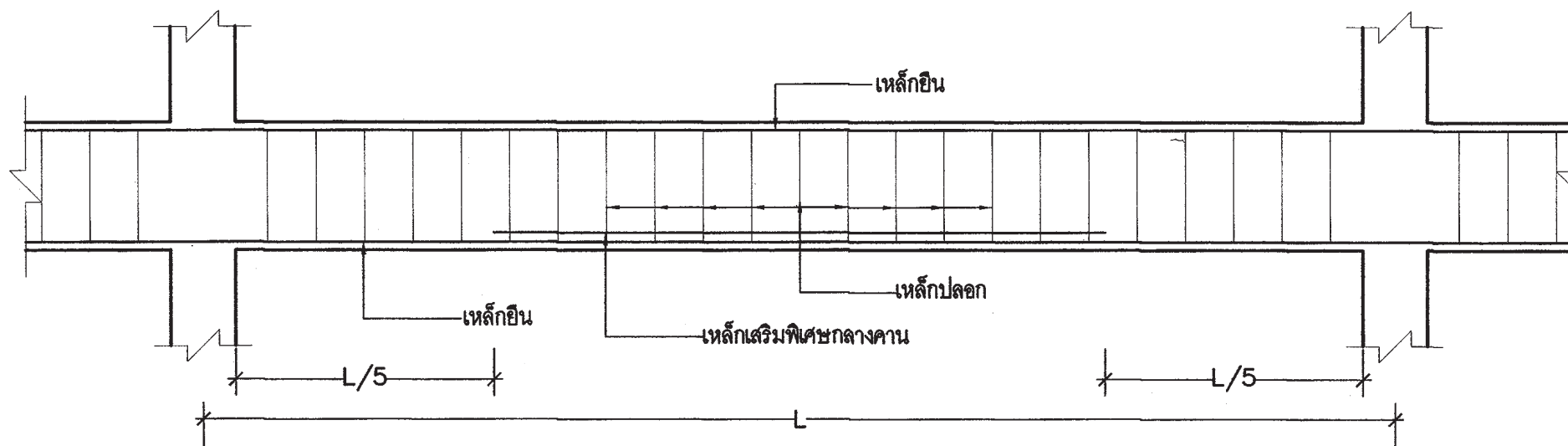
รวมแผ่น : 36

FILE :

รายการแก้ไขแบบ



รูปตัดตามยาวคานยื่น



รูปตัดตามยาวการเสริมเหล็กในคานทั่วไป



สำนักงานโยธา
กรุงเทพมหานคร

โครงการ
แบบบ้านอิมเพื่อประชาชน ระยะที่ 3

ตามนโยบาย
ม.ร.ว. สุขุมพันธุ์ บริพัตร
ผู้ว่าราชการกรุงเทพมหานคร
นายจุมพล สำเภาพล
รองผู้ว่าราชการกรุงเทพมหานคร
นางนันทา ชลิตานนท์
ปลัดกรุงเทพมหานคร

ผู้อำนวยการสำนักงานโยธา
รองผู้อำนวยการสำนักงานโยธา
นายวิศักดิ์ เฉิดประพันธ์
ผู้อำนวยการสำนักงานออกแบบ
นายธีรสินทร์ บรรพต
หัวหน้ากลุ่มงานสถาปัตยกรรม
นายสินชัย บุญปักษ์
หัวหน้ากลุ่มงานวิศวกรรมอาคาร
นายศิษะ เมฆะกุล

สถาปนิก
นางสาวสุนมมาลย์ กาญจนะ ๒๒๒๑
วิศวกรโครงสร้าง
นายณัฐพล นาคพันธ์ ๗๘๐๑
วิศวกรไฟฟ้า
นายอัฒพิพงษ์ จิระเดชากร ๑๓๒๘๒
วิศวกรสุขาภิบาล
นายณัฏวิ สารยะศิริ ๑๓๓๔๑
วิศวกรเครื่องกล
นายช่างเขียนแบบ
นายสุทธร บุรณะเสน

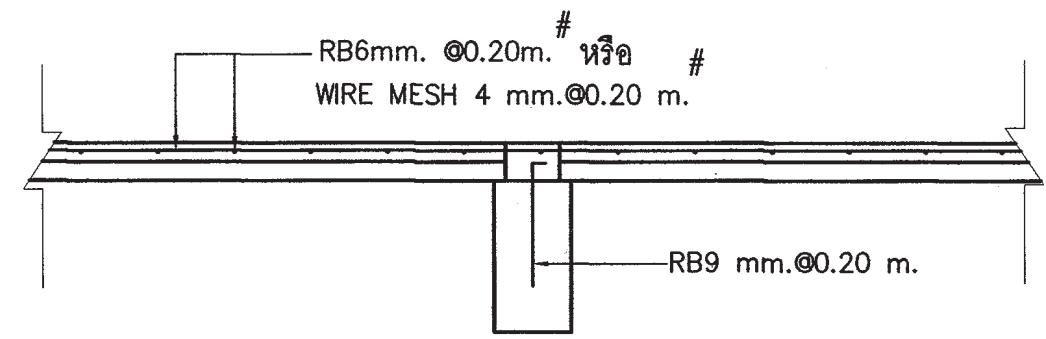
แบบ บ้านพักอาศัย 3 ชั้น
แบบที่ 094
ชื่อบ้าน สุคนธรสถ
เจ้าของ
สถานที่

แบบแสดง
แบบขยายโครงสร้าง 5

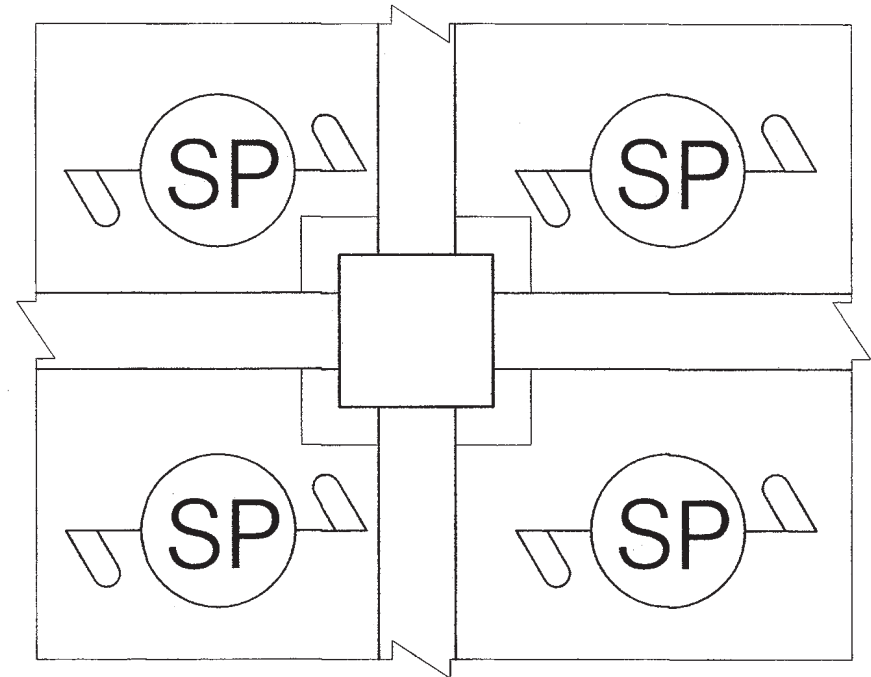
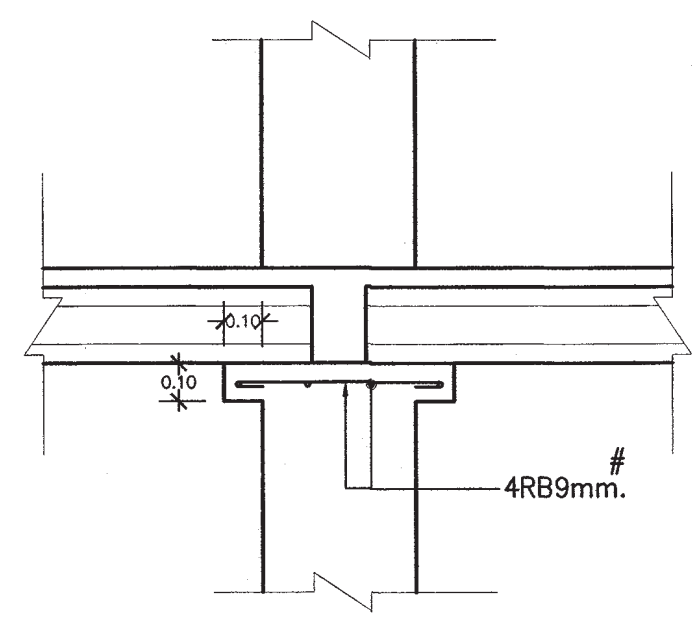
วันที่ : 30 พฤษภาคม 2557
วันที่ : 11
เลขที่ : S-09

แผ่นที่ 24
รวมแผ่น 36

FILE :
รายการแก้ไขแบบ



ขยายการวางพื้นสำหรับรูป

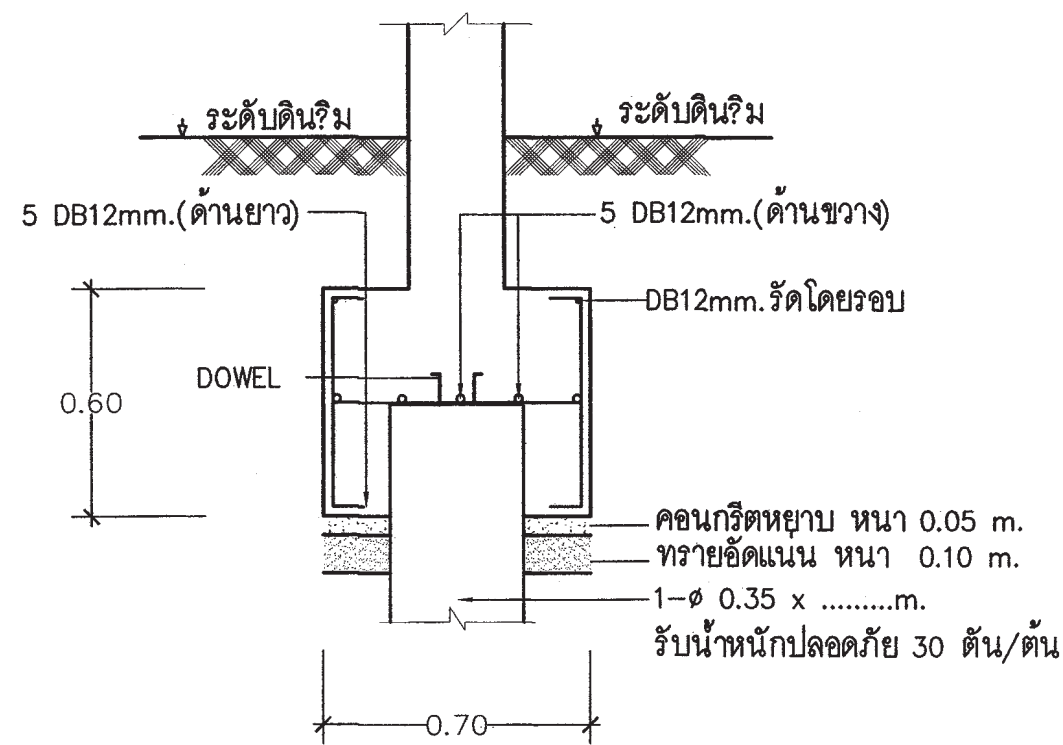


ขยายการวางพื้นสำหรับรูปบริเวณหัวเสา

หมายเหตุ

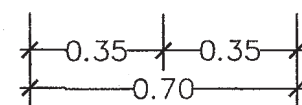
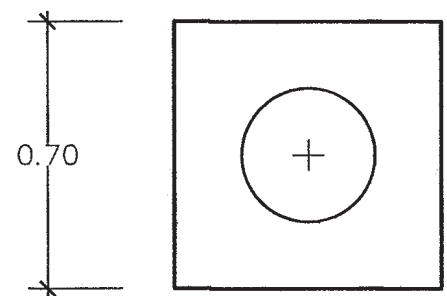
กรณีใช้ฐานราก เสาค้ำจะแทนฐานรากเสาค้ำติดอก

ให้ใช้เทียบดังนี้ F1=F1A , F2=F2A , F3=F3A



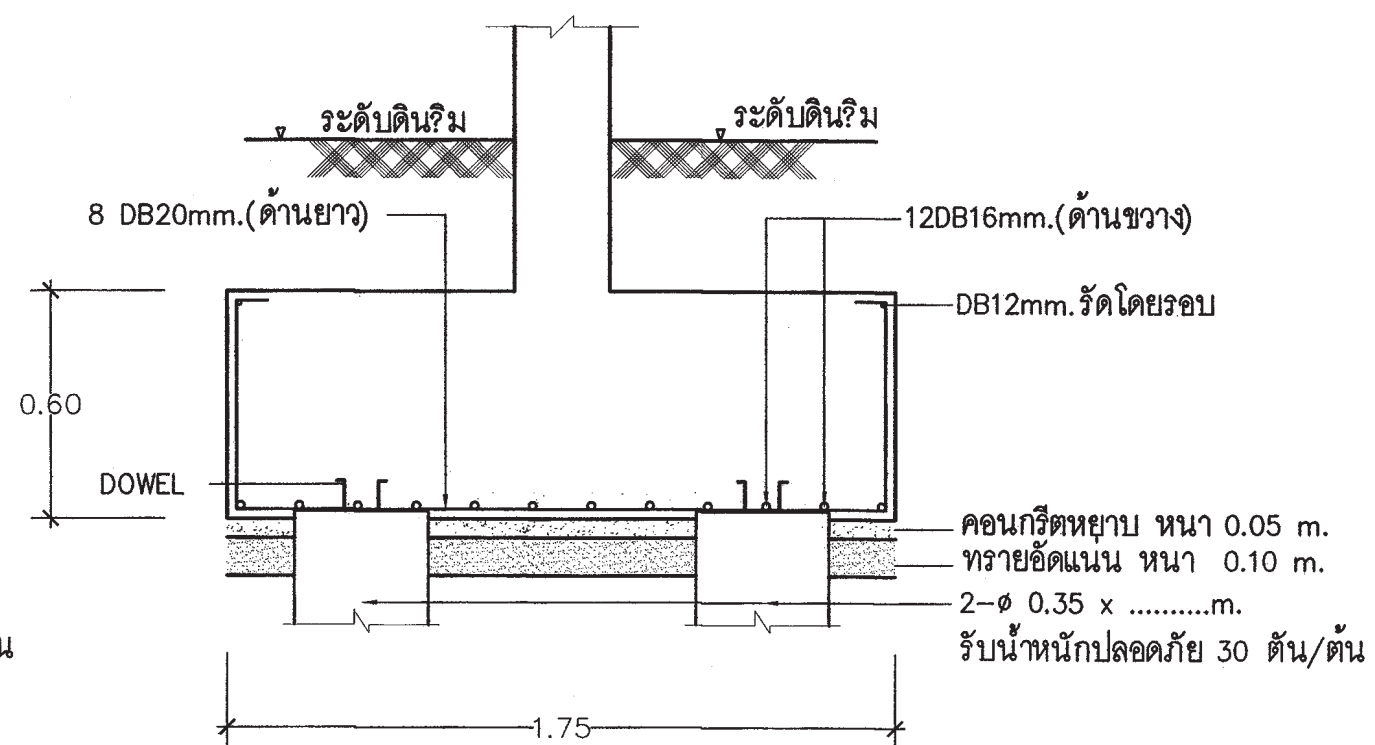
ขยายฐานราก F1A

มาตราส่วน 1:20



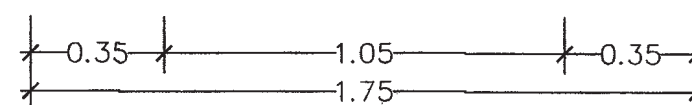
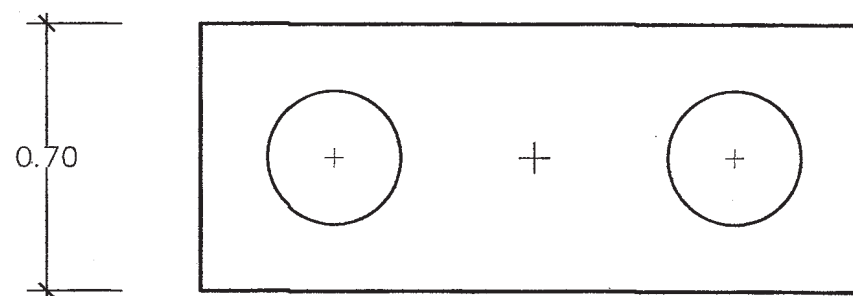
แปลนฐานราก F1A

มาตราส่วน 1:20



ขยายฐานราก F2A

มาตราส่วน 1:20



แปลนฐานราก F2A

มาตราส่วน 1:20



สำนักงานโยธา
กรุงเทพมหานคร

โครงการ

แบบบ้านอิมเพื่อประชาชน ระยะที่ 3

ตามนโยบาย

ม.ร.ว. สุขุมพันธุ์ บริพัตร
ผู้ว่าราชการกรุงเทพมหานคร
นายจุมพล สำเภาพล
รองผู้ว่าราชการกรุงเทพมหานคร
นางนันทา ชลิตานนท์
ปลัดกรุงเทพมหานคร

ผู้อำนวยการสำนักงานโยธา

รองผู้อำนวยการสำนักงานโยธา

นายทวิศักดิ์ เดิมประพันธ์

ผู้อำนวยการสำนักงานออกแบบ

นายวิเชษฐ์ บรรทัด

หัวหน้ากลุ่มงานสถาปัตยกรรม

นายสินธุ์ชัย บุญภักดิ์

หัวหน้ากลุ่มงานวิศวกรรมอาคาร

นายธีระ ณะทะกุล

สถาปนิก

นางสาวสุนนภัส กาญจนะ ๕๕๓๖๒๒๒๑

วิศวกรโครงสร้าง

นายณัฐพล นพพันธ์ ๕๕๗๘๐๑

วิศวกรไฟฟ้า

นายกิตติพงษ์ จิระเดชชากร ภาที่ 12282

วิศวกรสุขาภิบาล

นายณัฏวิ อารยะศิริ ภาที่ 341

วิศวกรเครื่องกล

นายช่างเขียนแบบ

นายสุทธ บวรณะเสน

แบบแปลน

แบบขยายโครงสร้าง 6

วันที่ : 30 พฤษภาคม 2557

เลขที่ : S-10

รวม : 11

แผ่นที่ : 25

รวมแผ่น : 36

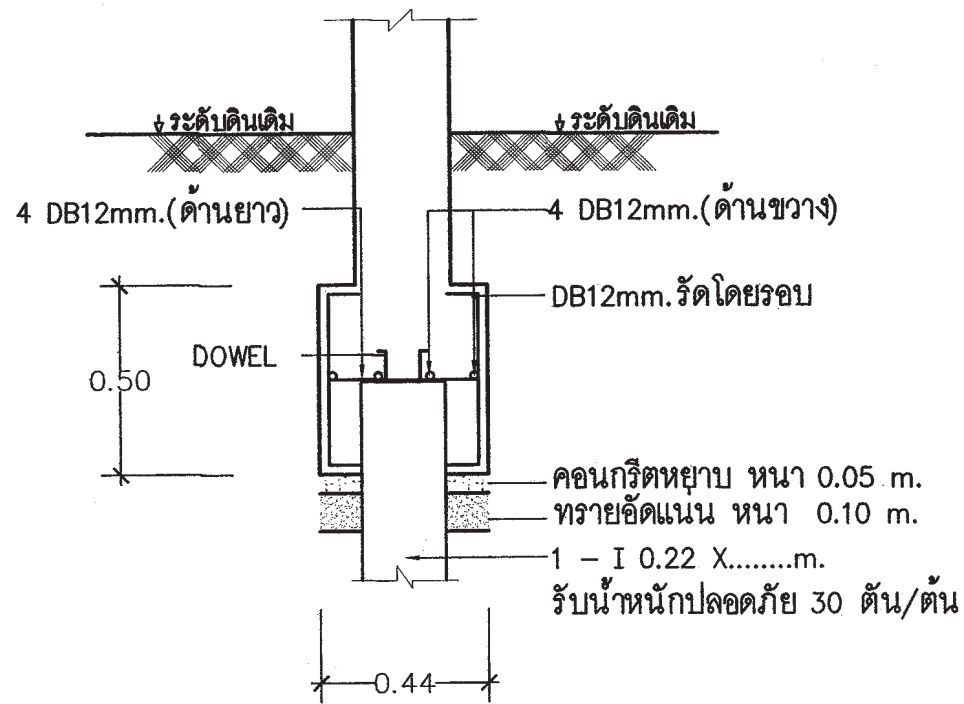
FILE :

รายการแก้ไขแบบ

หมายเหตุ

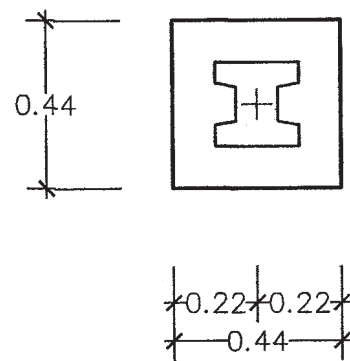
กรณีใช้ฐานราก เสาค้ำเข็มเจาะแทนฐานรากเสาค้ำเข็มตอก

ให้ใช้เทียบดังนี้ F1=F1A , F2=F2A , F3=F3A



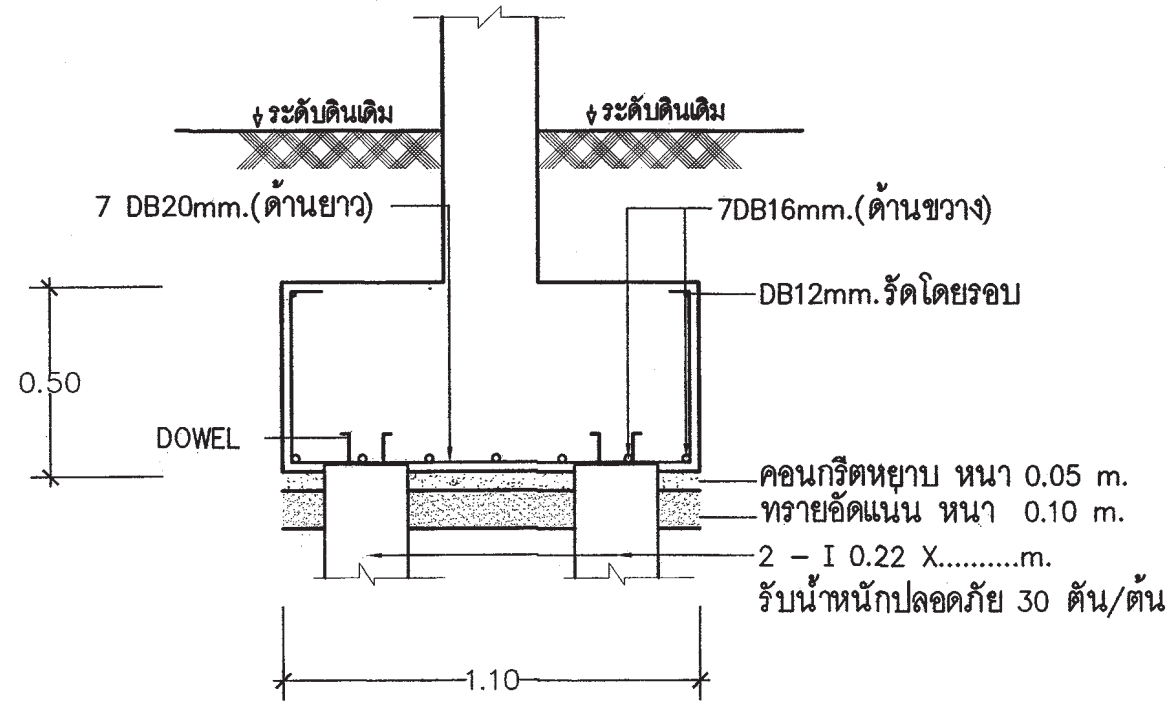
ขยายฐานราก F1

มาตราส่วน 1:20



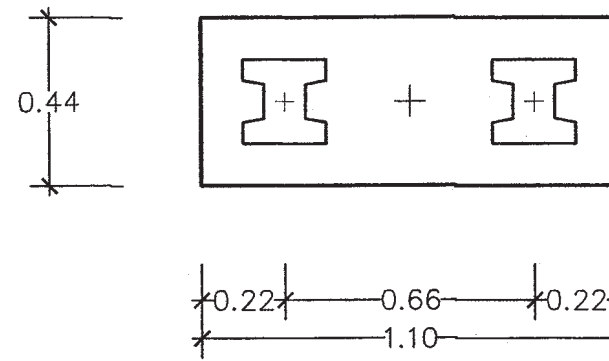
แปลนฐานราก F1

มาตราส่วน 1:20



ขยายฐานราก F2

มาตราส่วน 1:20



แปลนฐานราก F2

มาตราส่วน 1:20



สำนักงานโยธา
กรุงเทพมหานคร

โครงการ

แบบบ้านอิมเพื่อประชาชน ระยะที่ 3

ตามนโยบาย

ม.ร.ว. สุขุมพันธุ์ บริพัตร
ผู้ว่าราชการกรุงเทพมหานคร
นายจุมพล สำเภาพล
รองผู้ว่าราชการกรุงเทพมหานคร
นางนันทา ชลิตานนท์
ปลัดกรุงเทพมหานคร

ผู้อำนวยการสำนักการโยธา

รองผู้อำนวยการสำนักการโยธา
นายวิศักดิ์ เลิศประพันธ์
ผู้อำนวยการสำนักงานออกแบบ
นายรัชชินทร์ บรรทด
หัวหน้ากลุ่มงานสถาปัตยกรรม
นายสินธุ์ชัย บุญภิรักษ์
หัวหน้ากลุ่มงานวิศวกรรมอาคาร
นายศิษะ ณะทะกุล

สถาปนิก

นางสาวสุนมภลย์ กาญจนะ ๒๕๓๒๒๒
วิศวกรโครงสร้าง
นายณัฐพล นาคพันธ์ ๒๕๓๗๐๑
วิศวกรไฟฟ้า
นายอัฒิพงษ์ วีระนชากร ๒๕๓๑๑๒๒๒

วิศวกรสุขาภิบาล

นายมนต์สิทธิ์ อารยะศิริ ๒๕๓๓๔๑

วิศวกรเครื่องกล

นายช่างเขียนแบบ
นายสุทธ วรรณะสน

แบบ บ้านพักอาศัย 3 ชั้น

แบบที่ 094

ชื่อบ้าน สุคนธรสถ

เจ้าของ

สถานที่

แบบแสดง

แบบขยายโครงสร้าง 7

วันที่ : 30 พฤษภาคม 2557

วันที่ S-11

วันที่ 26

วันที่ 36

FILE

รายการแก้ไขแบบ



สำนักงานโยธา
กรุงเทพมหานคร

โครงการ

แบบบ้านอิมเพื่อประชาชน ระยะที่ 3

ตามนโยบาย

ม.ร.ว. สุขุมพันธุ์ บริพัตร
ผู้ว่าราชการกรุงเทพมหานคร
นายจุมพล สำเภาพล
รองผู้ว่าราชการกรุงเทพมหานคร
นางนันทนา ชลิตานนท์
ปลัดกรุงเทพมหานคร

ผู้อำนวยการสำนักงานโยธา	
รองผู้อำนวยการสำนักงานโยธา	
นายศักดิ์ เดิษประพันธ์	
ผู้อำนวยการสำนักงานออกแบบ	
นายธีรภัทร์ บรรพต	
หัวหน้ากลุ่มงานสถาปัตยกรรม	
นายสินธุ์ชัย บุญปิกษ์	
หัวหน้ากลุ่มงานวิศวกรรมอาคาร	
นายอริยะ เมษะกุล	
สถาปนิก	
นางสาวสุเมธภรณ์ กาญจนะ ๑๙๒๒๒๑	
วิศวกรโครงสร้าง	
นายณัฐพล นาคพันธ์ ๓๒๗๘๐	
วิศวกรไฟฟ้า	
นายศักดิ์พงษ์ จิระเดชากร ๒๓๑๒๒๘๒	
วิศวกรสุขาภิบาล	
นายณัฐวิทย์ ชัยระวี ๒๓๑๓๔๑	
วิศวกรเครื่องกล	
นายช่างเขียนแบบ	
นายสมชาย กันนะตมณี	

แบบ	บ้านพักอาศัย 3 ชั้น
แบบที่	094
ชื่อบ้าน	สุคนธรส
เจ้าของ	
สถานที่	

แบบแสดง		
รายการประกอบแบบไฟฟ้า		
ไดอะแกรมระบบไฟฟ้า		
วันที่ :	เลขที่ :	รวม :
30 พฤษภาคม 2557	E-01	5
วันที่ :		

แผ่นที่	รวมแผ่น
27	36

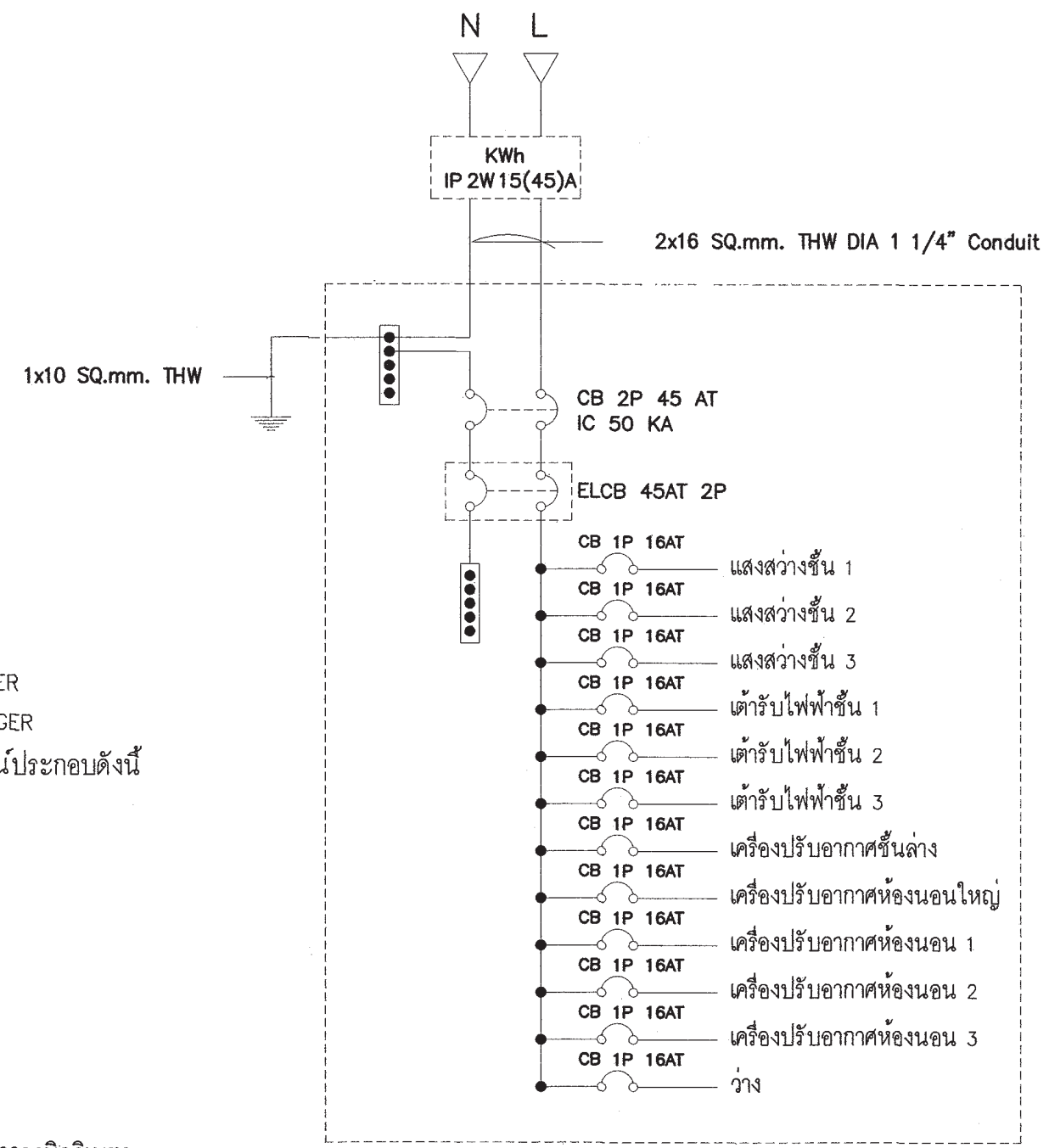
FILE :
รายการแก้ไขแบบ

สัญลักษณ์ระบบไฟฟ้า

- S สวิตช์ไฟฟ้าทางเดียว
- S2 สวิตช์ไฟฟ้าสองทาง
- ⊕m ฝ้ารับไฟฟ้าคู่ชนิดมีสายกราวนด์
- ฝ้ารับสัญญาณโทรศัพท์
- ▲ ฝ้ารับสัญญาณโทรศัพท์
- ⊕m โคมไฟฟ้า DOWNLIGHT หลอด COMPACT FL. 1*11 วัตต์
- ⊕m โคมชาลาเปา หลอดฟลูออเรสเซนต์ 1*32 วัตต์
- ▬ โคมไฟฟ้าฟลูออเรสเซนต์ 1*18 วัตต์
- ▭ CONSUMER UNIT

รายละเอียด

1. ในการติดตั้ง ผู้รับจ้างต้องปฏิบัติตามกฎระเบียบข้อบังคับของการไฟฟ้าฯ
2. วัสดุอุปกรณ์ที่ใช้
 - 2.1 แผงสวิตช์อัตโนมัติเป็นผลิตภัณฑ์ SQUARE-D, ABB, MEM, CLIPSAL, SIEMENS, HAGER
 - 2.2 CIRCUIT BREAKER เป็นผลิตภัณฑ์ SQUARE-D, ABB, MEM, CLIPSAL, SIEMENS, HAGER
 - 2.3 ดวงโคมไฟฟ้า เป็นผลิตภัณฑ์ภายในประเทศที่มีเครื่องหมายการค้า โดยมีอุปกรณ์ประกอบดังนี้
 - หลอดฟลูออเรสเซนต์ มาตรฐาน มอก.236-2533
 - ชีวรับหลอดและชีวรับสตาทเตอร์ มาตรฐาน มอก.344-2530
 - สตาทเตอร์ มาตรฐาน มอก.183-2528
 - บัลลาสต์ มาตรฐาน มอก.23-2521
 - 2.4 สายไฟฟ้าเป็นผลิตภัณฑ์ มาตรฐาน มอก. 11-2531
 - 2.5 สวิตช์และฝ้ารับไฟฟ้า เป็นผลิตภัณฑ์ NATIONAL, CLIPSAL, BTICINO, ABB
3. หากมิได้กำหนดไว้เป็นอย่างอื่น ชนิดและขนาดของสายไฟฟ้าให้ใช้ดังนี้
 - 3.1 สายเมนวงจรรย่อย ให้ใช้สายขนาด 2.5 ตารางมิลลิเมตร
 - 3.2 สายไฟฟ้าระหว่างดวงโคม และสายจากสวิตช์เข้าดวงโคม ให้ใช้สายขนาด 2.5 ตารางมิลลิเมตร
 - 3.3 สายวงจรรฝ้ารับไฟฟ้า ให้ใช้สายขนาด 2.5 ตารางมิลลิเมตร
 - 3.4 สายดิน ให้ใช้สายขนาดไม่ต่ำกว่า 1.5 ตารางมิลลิเมตร





สำนักงานโยธา
กรุงเทพมหานคร

โครงการ

แบบบ้านอิมเพื่อประชาชน ระยะที่ 3

ตามนโยบาย

ม.ร.ว. สุขุมพันธุ์ บริพัตร
ผู้ว่าราชการกรุงเทพมหานคร
นายจุมพล สำเภาพล
รองผู้ว่าราชการกรุงเทพมหานคร
นางนันทนา ชลิตานนท์
ปลัดกรุงเทพมหานคร

ผู้อำนวยการสำนักงานโยธา

รองผู้อำนวยการสำนักงานโยธา

นายวิศักดิ์ เติมประพันธ์

ผู้อำนวยการสำนักงานออกแบบ

นายวิจิตร บวรกุล

หัวหน้ากลุ่มงานสถาปัตยกรรม

นายสันติชัย บุญนิกร

หัวหน้ากลุ่มงานวิศวกรรมอาคาร

นายวิริยะ เมธะกุล

สถาปนิก

นางสาวสุนนมาลย์ กาญจนะ ๕๓๒.๒๒๒๑

วิศวกรโครงสร้าง

นายณัฐพล นาคพันธ์ ๗๕๗.๗๐๑

วิศวกรไฟฟ้า

นายกิตติพงษ์ ธีระเดชากร ๗๗๖.๑๒๒๘๒

วิศวกรสุขาภิบาล

นายณัฏวิ ธารยะศิริ ๗๘.๓๔๑

วิศวกรเครื่องกล

นายช่างเขียนแบบ

นายสมชาย กิ่งนะตภณี

แบบ บ้านพักอาศัย 3 ชั้น

แบบที่ 094

ชื่อบ้าน สุขนคร

เจ้าของ

สถานที่

แบบแสดง

แปลนไฟฟ้าแสงสว่าง ชั้น 1

วันที่ : 30 พฤษภาคม 2557

วันที่ : E-02

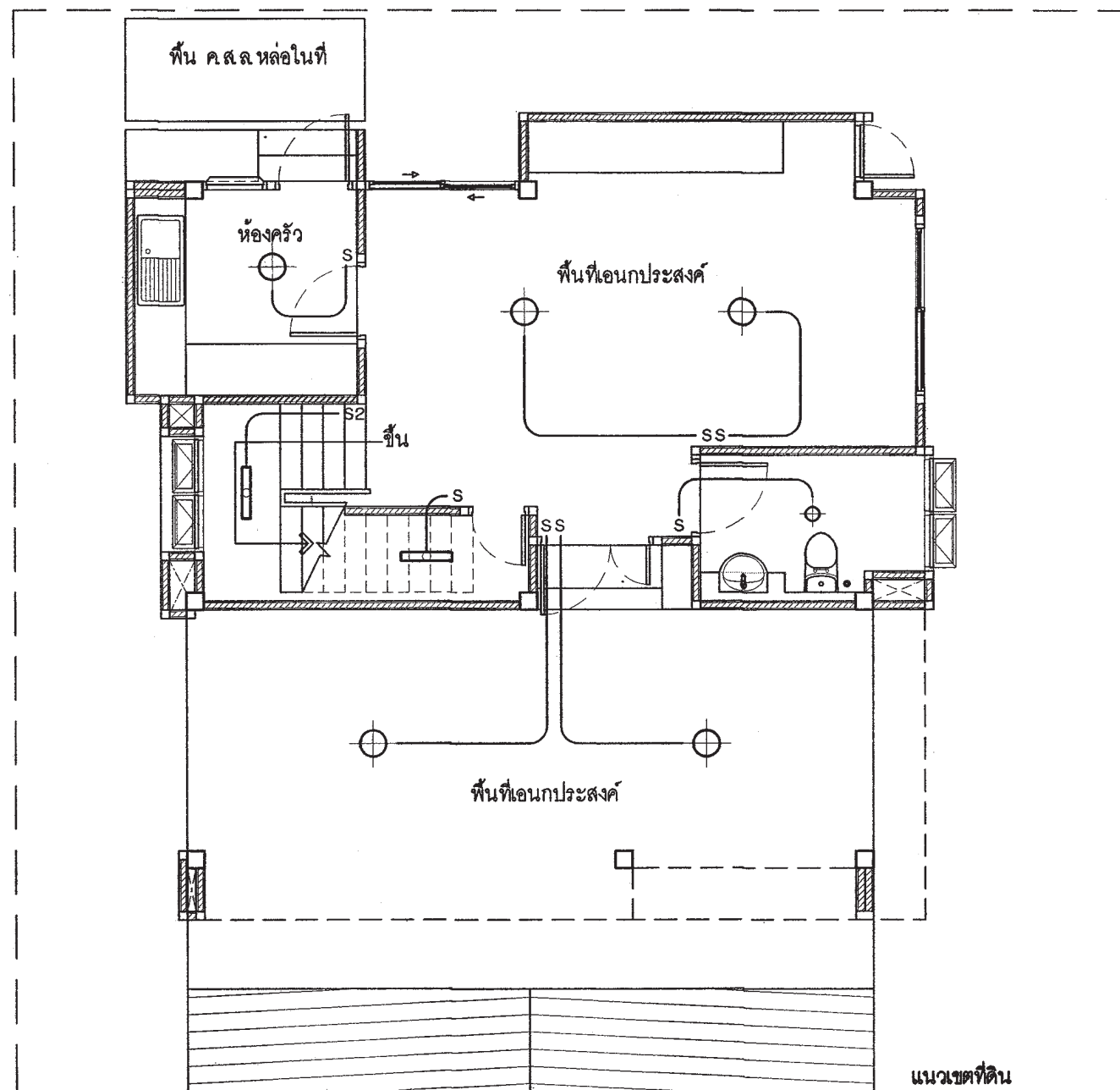
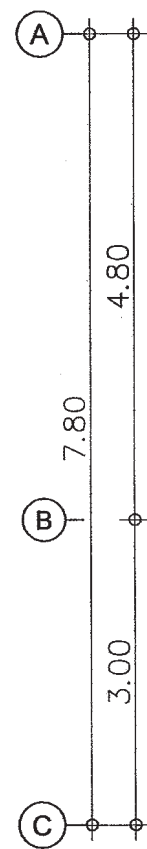
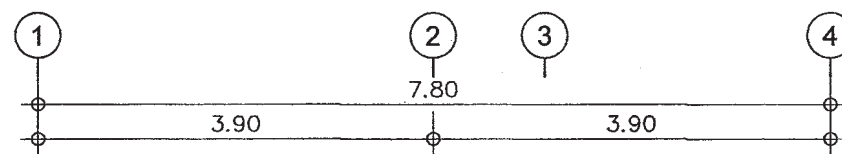
รวม : 5

แผ่นที่ : 28

รวมแผ่น : 36

FILE :

รายการแก้ไขแบบ



แปลนไฟฟ้าแสงสว่าง ชั้น 1
มาตราส่วน 1: 75



สำนักงานโยธา
กรุงเทพมหานคร

โครงการ

แบบบ้านอิมเพื่อประชาชน ระยะที่ 3

ตามนโยบาย

ม.ร.ว. สุขุมพันธุ์ บริพัตร
ผู้ว่าราชการกรุงเทพมหานคร
นายจุมพล สำเภาพล
รองผู้ว่าราชการกรุงเทพมหานคร
นางนันทา ชลิตานนท์
ปลัดกรุงเทพมหานคร

ผู้อำนวยการสำนักงานโยธา

รองผู้อำนวยการสำนักงานโยธา

นายศักดิ์ เดิประพันธ์

ผู้อำนวยการสำนักงานออกแบบ

นายวิวัฒน์ บรรทัด

หัวหน้ากลุ่มงานสถาปัตยกรรม

นายสินธุ์ บุญมิตร

หัวหน้ากลุ่มงานวิศวกรรมอาคาร

นายวิริยะ ณะกุล

สถาปนิก

นางสาวสุนภรณ์ กาญจนะ ๒๒๒๒๒๒๒๒

วิศวกรโครงสร้าง

นายนิรุฒ นาคพันธุ์ ๒๒๒๒๒๒๒๒

วิศวกรไฟฟ้า

นายศักดิ์พงษ์ ธีระนาคช ๒๒๒๒๒๒๒๒

วิศวกรสุขาภิบาล

นายณัฐ ธาระศิริ ๒๒๒๒๒๒๒๒

วิศวกรเครื่องกล

นายช่างเขียนแบบ

นายสมชาย กันนะตมณี

แบบ บ้านพักอาศัย 3 ชั้น

แบบที่ 094

ชื่อบ้าน สุคนธรส

เจ้าของ

สถานที่

แบบแสดง

แปลนตัวรับไฟฟ้า ชั้น 1

วันที่ : 30 พฤษภาคม 2557

วันที่ : 30 พฤษภาคม 2557

วันที่ : 30 พฤษภาคม 2557

วันที่ : 30 พฤษภาคม 2557

วันที่ : 30 พฤษภาคม 2557

วันที่ : 30 พฤษภาคม 2557

วันที่ : 30 พฤษภาคม 2557

วันที่ : 30 พฤษภาคม 2557

วันที่ : 30 พฤษภาคม 2557

วันที่ : 30 พฤษภาคม 2557

วันที่ : 30 พฤษภาคม 2557

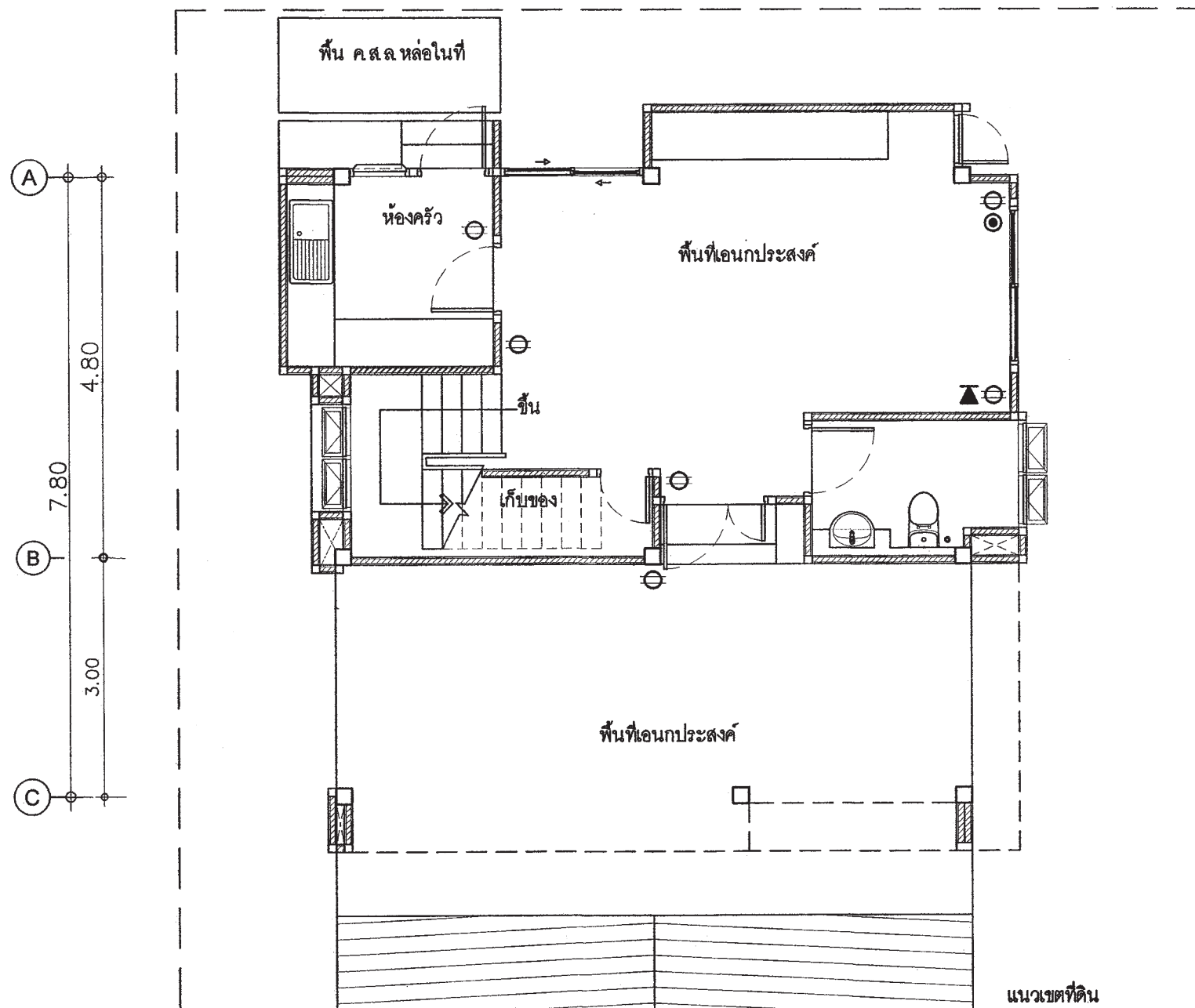
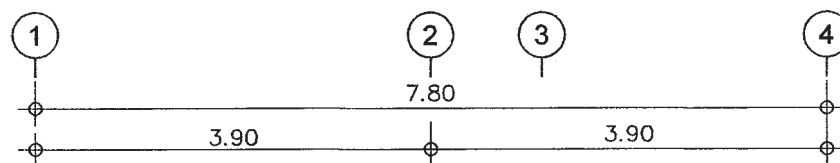
วันที่ : 30 พฤษภาคม 2557

วันที่ : 30 พฤษภาคม 2557

วันที่ : 30 พฤษภาคม 2557

วันที่ : 30 พฤษภาคม 2557

วันที่ : 30 พฤษภาคม 2557



แปลนตัวรับไฟฟ้า ชั้น 1

มาตราส่วน

1: 75

FILE :

รายการแก้ไขแบบ



สำนักงานโยธา
กรุงเทพมหานคร

โครงการ

แบบบ้านอิมเพื่อประชาชน ระยะที่ 3

ตามนโยบาย

ม.ร.ว. สุขุมพันธุ์ บริพัตร
ผู้ว่าราชการกรุงเทพมหานคร
นายจุมพล สำเภาพล
รองผู้ว่าราชการกรุงเทพมหานคร
นางนันทา ชลิตานนท์
ปลัดกรุงเทพมหานคร

ผู้อำนวยการสำนักงานโยธา

รองผู้อำนวยการสำนักงานโยธา

นายวิศักดิ์ เฉลิมพันธ์

ผู้อำนวยการสำนักงานออกแบบ

นายวิวัฒน์ บรรพต

หัวหน้ากลุ่มงานสถาปัตยกรรม

นายสันติชัย บุญปิกษ์

หัวหน้ากลุ่มงานวิศวกรรมอาคาร

นายวิริยะ เมษะกุล

สถาปนิก

นางสาวสุนนมาลย์ กาญจนะ ๕๓๓๒๒๒๑

วิศวกรโครงสร้าง

นายณัฐพล นาคพันธ์ ๓๖๗๘๐

วิศวกรไฟฟ้า

นายกิตติพงษ์ จิระนคร ๑๓๑๒๒๘๒

วิศวกรสุขาภิบาล

นายณัฏฐ์ อารยะศิริ ๑๓.๓๔๑

วิศวกรเครื่องกล

นายช่างเขียนแบบ
นายศนชัย กิ่งมะลิทิ

แบบ บ้านพักอาศัย 3 ชั้น

แบบที่ 094

ชื่อบ้าน สุคนธรสถ

เจ้าของ

สถานที่

แบบแสดง

แปลนไฟฟ้าแสงสว่าง ชั้น 2

แปลนเด้ารับไฟฟ้า ชั้น 2

วันที่ : 30 พฤษภาคม 2557

วันที่ : 30 พฤษภาคม 2557

เลขที่ : E-04

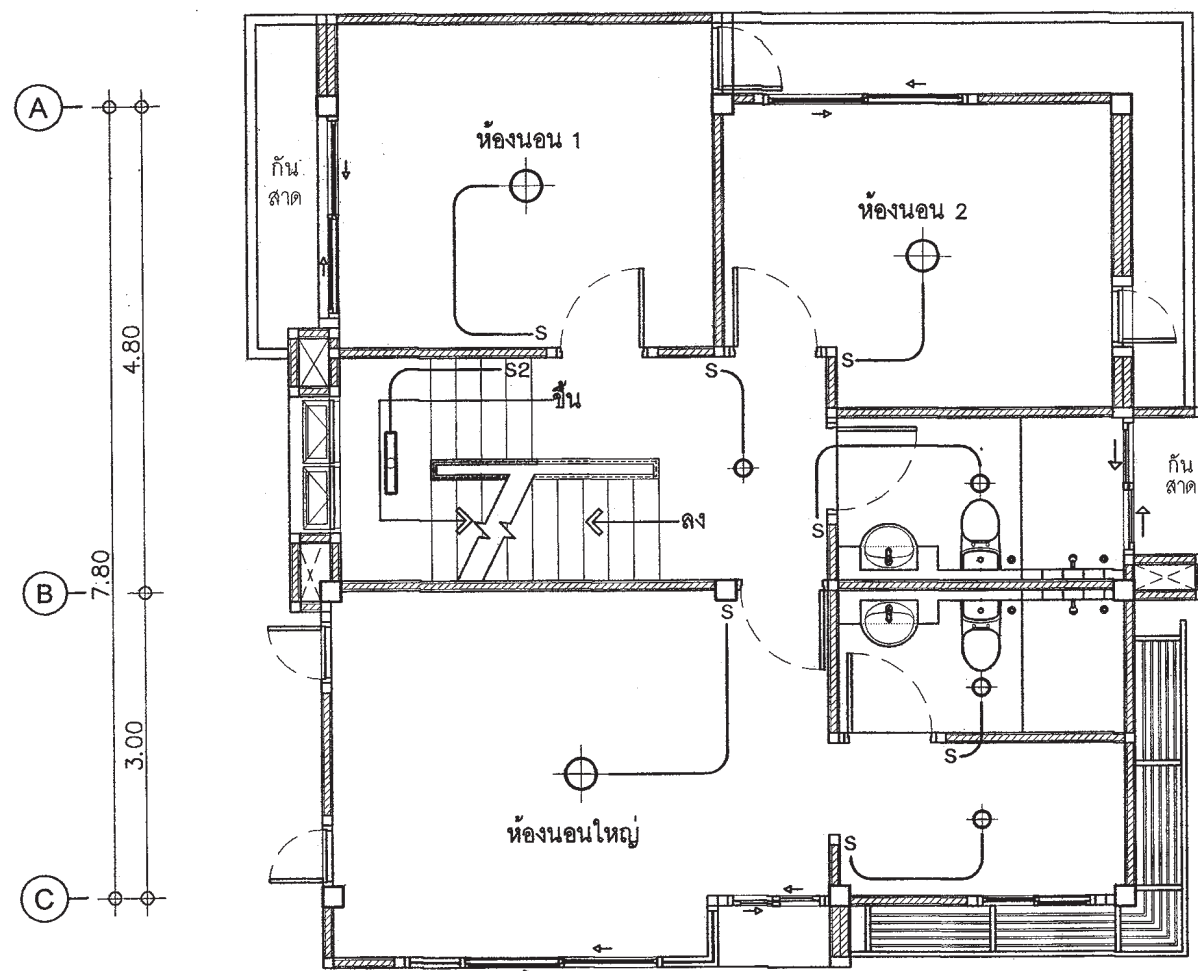
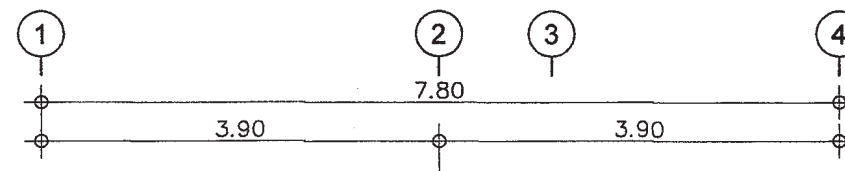
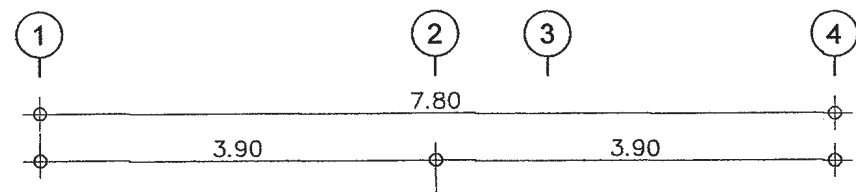
รวม : 5

แผ่นที่ : 30

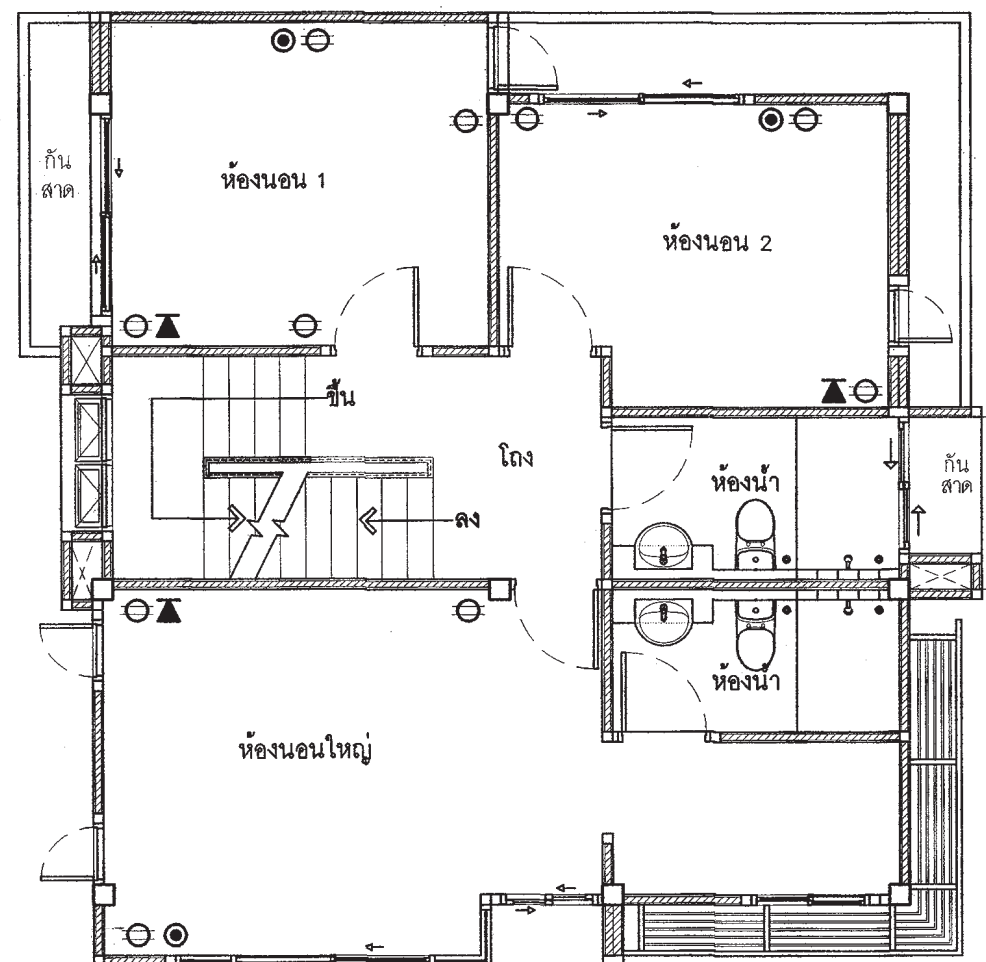
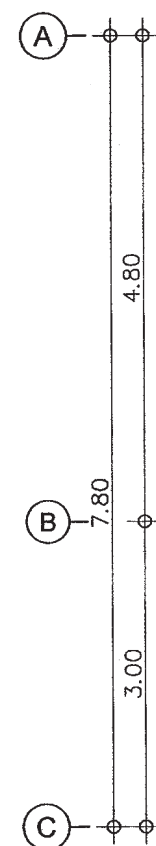
รวมแผ่น : 36

FILE :

รายการแก้ไขแบบ



แปลนไฟฟ้าแสงสว่าง ชั้น 2
มาตราส่วน 1: 75



แปลนเด้ารับไฟฟ้า ชั้น 2
มาตราส่วน 1: 75



สำนักงานโยธา
กรุงเทพมหานคร

โครงการ

แบบบ้านอิมเพื่อประชาชน ระยะที่ 3

ตามนโยบาย

ม.ร.ว. สุขุมพันธุ์ บริพัตร

ผู้ว่าราชการกรุงเทพมหานคร

นายจุมพล สำเภาพล

รองผู้ว่าราชการกรุงเทพมหานคร

นางนันทา ชลิตานนท์

ปลัดกรุงเทพมหานคร

ผู้อำนวยการสำนักงานโยธา

รองผู้อำนวยการสำนักงานโยธา

นายวิศักดิ์ เจริญพันธ์

ผู้อำนวยการสำนักงานออกแบบ

นายวิวัฒน์ บรรทัด

หัวหน้ากลุ่มงานสถาปัตยกรรม

นายสันติชัย บุญปักษ์

หัวหน้ากลุ่มงานวิศวกรรมอาคาร

นายอริยะ เมธะกุล

สถาปนิก

นางสาวสุเมธมาศ กาญจนะ-ศัลล 2221

วิศวกรโครงสร้าง

นายนิรุฒ นพพันธุ์ สย7801

วิศวกรไฟฟ้า

นายศักดิ์พงษ์ จิระเดชากุล กฟท.12282

วิศวกรสุขาภิบาล

นายณัฏวิ ธาระศิริ กส.341

วิศวกรเครื่องกล

นายช่างเขียนแบบ

นายสมชาย กันนะสมบัติ

แบบ บ้านพักอาศัย 3 ชั้น

แบบที่ 094

ชื่อบ้าน สุคนธรส

เจ้าของ

สถานที่

แบบแสดง

แปลนไฟฟ้าแสงสว่าง ชั้น 3

แปลนตัวรับไฟฟ้า ชั้น 3

วันที่ : 30 พฤษภาคม 2557

วันที่ : E-05

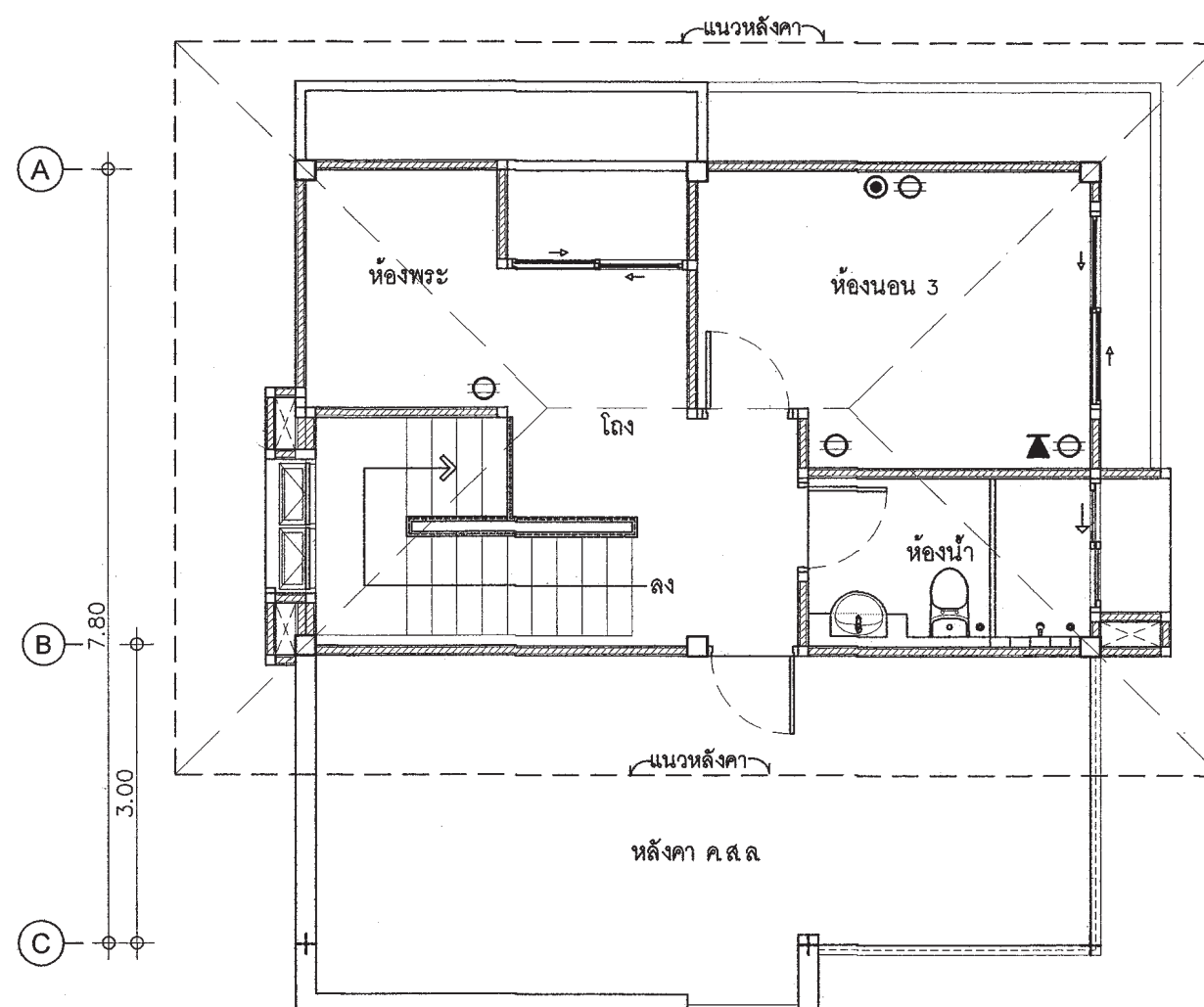
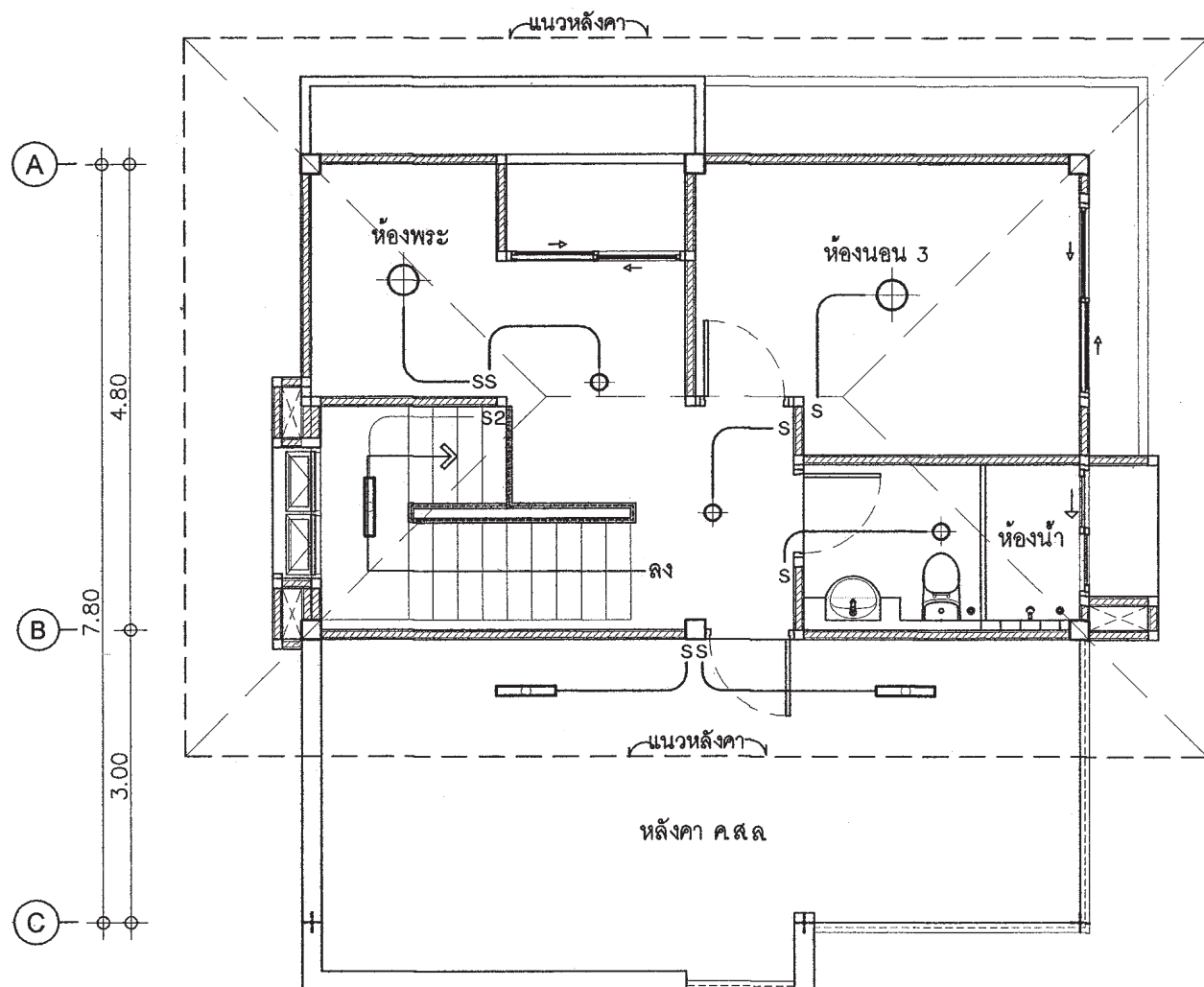
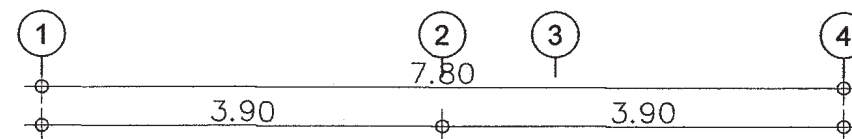
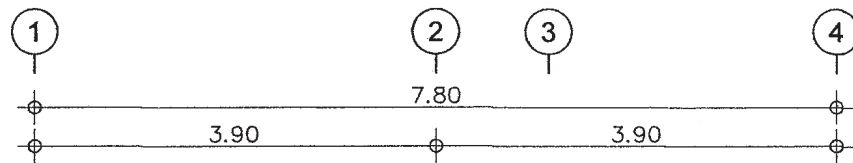
วันที่ : 5

แผ่นที่ 31

รวมแผ่น 36

FILE :

รายการแก้ไขแบบ



แปลนไฟฟ้าแสงสว่าง ชั้น 3

มาตราส่วน

1: 75

แปลนตัวรับไฟฟ้า ชั้น 3

มาตราส่วน

1: 75

FILE :

รายการแก้ไขแบบ

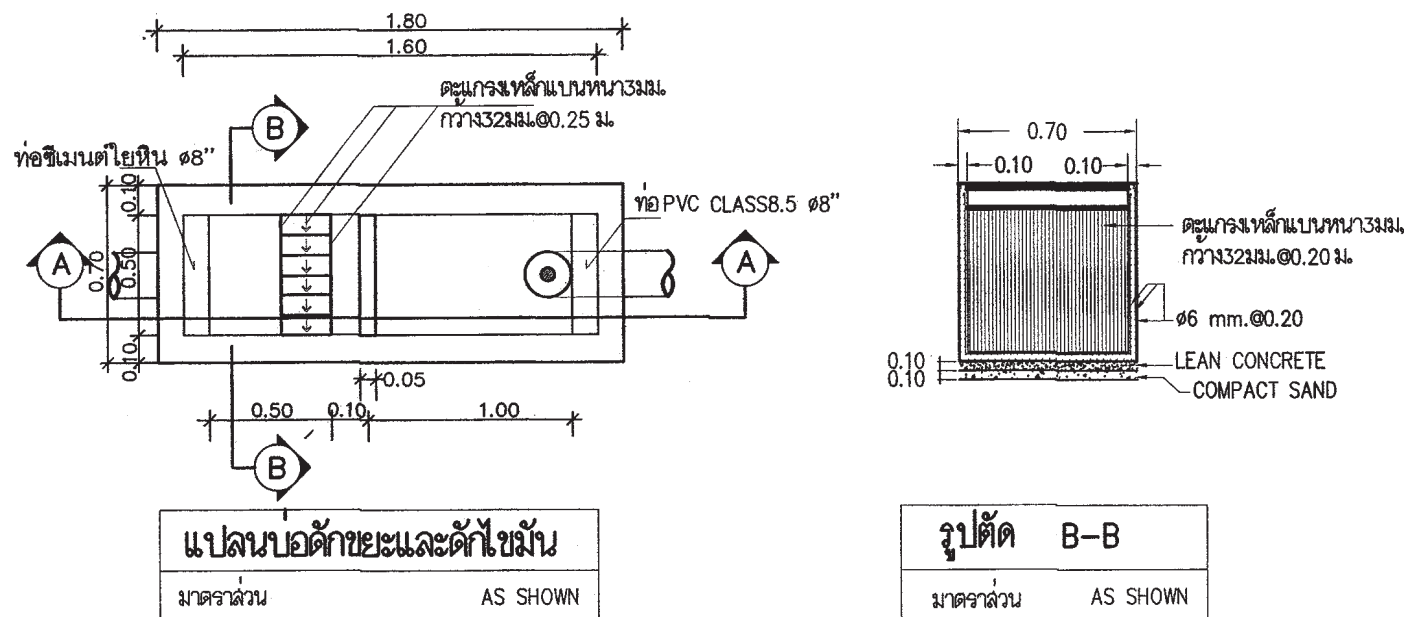
ตารางที่ 1 แสดงการเลือกใช้ขนาดเครื่องสูบน้ำแบบอัตโนมัติสำหรับโครงการบ้านยืม

ขนาดเครื่องสูบน้ำ (วัตต์)	จำนวนห้องน้ำของบ้าน	จำนวนชั้นของบ้าน
100	1 - 3	1 - 2
150	4	1 - 2
200	5	2 - 3
250	6	2 - 3
300	7	2 - 3

ตารางที่ 2 แสดงการเลือกใช้ขนาดถังเก็บน้ำแบบตั้งพื้นสำหรับโครงการบ้านยืม

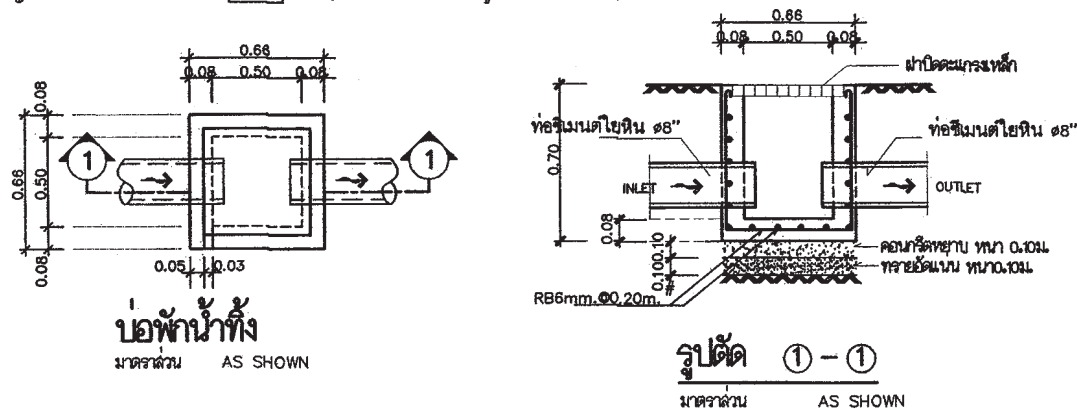
ชื่อ	จำนวนห้องนอนของบ้าน	ความจุ (ลบ.ม.)
ถังเก็บน้ำ 1 (WT1)	1 - 2	1
ถังเก็บน้ำ 2 (WT2)	3 - 4	2
ถังเก็บน้ำ 3 (WT3)	5 - 6	3

ถังเก็บน้ำที่ใช้ ทำจากวัสดุโพลีเอทิลีนความหนาแน่นสูงผลิตตามมาตรฐาน มอก. 435 - 2548



หมายถึง : บ่อตรวจคุณภาพน้ำ (ก่อนระบายลงสู่ท่อสาธารณะ)
: บ่อดักขยะและบ่อตรวจคุณภาพน้ำ (ก่อนระบายลงสู่ท่อสาธารณะ)

สัญลักษณ์ บ่อดัก : (ก่อนระบายลงสู่ท่อสาธารณะ)



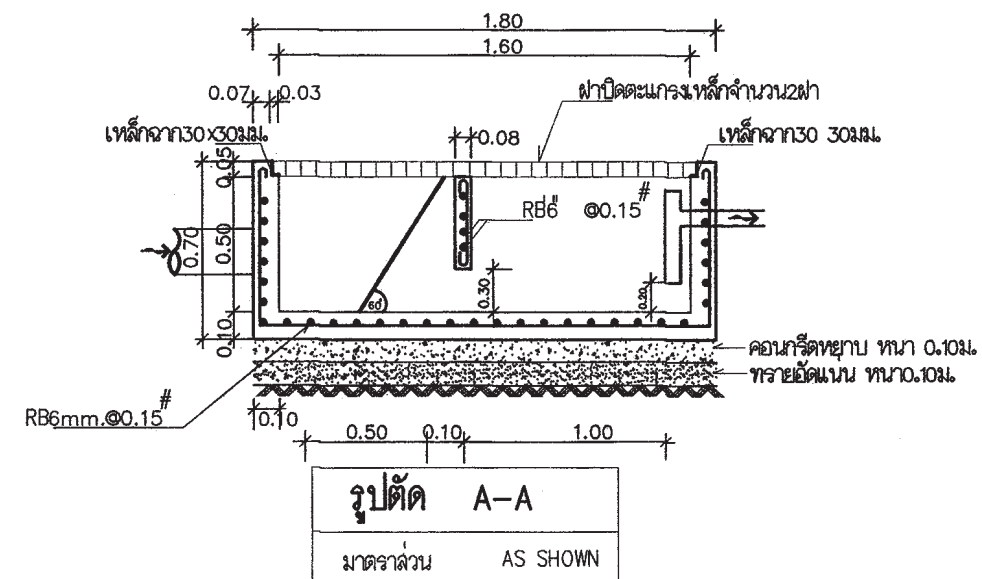
ตารางที่ 3 แสดงการเลือกใช้ขนาดถังบำบัดน้ำเสียแบบฝังใต้ดินสำหรับโครงการบ้านยืม


ชื่อ	จำนวนห้องนอนของบ้าน	ปริมาณการบำบัด (ลบ.ม./วัน)
ถังบำบัดน้ำเสีย 1 (WWTP 1)	1 - 2	1
ถังบำบัดน้ำเสีย 2 (WWTP 2)	3 - 4	2
ถังบำบัดน้ำเสีย 3 (WWTP 3)	5 - 6	3

ถังบำบัดน้ำเสียเป็นระบบเกราะ - กรองไร้อากาศ ตัวถังทำจากวัสดุโพลีเอทิลีนความหนาแน่นสูงสามารถรองรับปริมาณน้ำเสียได้ไม่น้อยกว่าตามที่กำหนดในตารางที่ 3 ที่ค่า BOD เขาระบบไม่น้อยกว่า 250 มิลลิกรัมต่อลิตร และค่า BOD ของน้ำที่ผ่านการบำบัดแล้วไม่เกิน 50 มิลลิกรัมต่อลิตร

ตารางที่ 4 แสดงการเลือกใช้วัสดุท่อสำหรับโครงการบ้านยืม

การใช้งาน	วัสดุ
ท่อประปา (CW)	ท่อ PVC Class 13.5 ผลิตตามมาตรฐาน มอก. 17 - 2532 ต่อด้วยนํ้ายาประสานผลิตภัณฑ์เดียวกับผู้ผลิตท่อ
ท่อระบายน้ำโสโครก น้ำทิ้ง น้ำฝนและท่ออากาศ (S,W,RL,V)	ท่อ PVC Class 13.5 ผลิตตามมาตรฐาน มอก. 17 - 2532 ต่อด้วยนํ้ายาประสานผลิตภัณฑ์เดียวกับผู้ผลิตท่อ





สำนักงานโยธา
กรุงเทพมหานคร

โครงการ
แบบบ้านยืมเพื่อประชาชน ระยะที่ 3

ตามนโยบาย
ม.ร.ว. สุขุมพันธุ์ บริพัตร
ผู้ว่าราชการกรุงเทพมหานคร
นายจุมพล สำเภาพล
รองผู้ว่าราชการกรุงเทพมหานคร
นางนันทา ชลิตานนท์
ปลัดกรุงเทพมหานคร

ผู้อำนวยการสำนักงานโยธา
รองผู้อำนวยการสำนักงานโยธา
นายทวีศักดิ์ เติมประพันธ์
ผู้อำนวยการสำนักงานออกแบบ
นายวิวัฒน์ บรรทัด
หัวหน้ากลุ่มงานสถาปัตยกรรม
นายสินธุ์ชัย บุญมิตร
หัวหน้ากลุ่มงานวิศวกรรมอาคาร
นายวิริยะ เมษะกุล

สถาปนิก
นางสาวสุนนภรณ์ กาญจนะ ๕๕๐๒๒๒๑
วิศวกรโครงสร้าง
นายวิฑูรย์ นาคพันธุ์ ๕๕๗๘๐๑
วิศวกรไฟฟ้า
นายศักดิ์พงษ์ วิริยะชยากร ภาพี๑๒๒๘๒
วิศวกรสุขาภิบาล
นายณัฏวิธ อารยะศิริ ภา๓.๓๔๑
วิศวกรเครื่องกล

นายช่างเขียนแบบ
นางจตุรพร ปรารถนาศึก

แบบ บ้านพักอาศัย 3 ชั้น
แบบที่ 094
ชื่อบ้าน สุขคนธรรต
เจ้าของ
สถานที่

แบบแสดง
รายการประกอบแบบสุขาภิบาล

ชั้นที่ : 30 พฤษภาคม 2557	เลขที่ SN-01	รวม 5
แผ่นที่ 32	รวมแผ่น 36	

FILE :
รายการแก้ไขแบบ



สำนักงานโยธา
กรุงเทพมหานคร

โครงการ

แบบบ้านอิมเพื่อประชาชน ระยะที่ 3

ตามนโยบาย

ม.จ.ว. สุขุมพันธุ์ บริพัตร
ผู้ว่าราชการกรุงเทพมหานคร
นายจุมพล สำเภาพล
รองผู้ว่าราชการกรุงเทพมหานคร
นางนันทา ชลิตานนท์
ปลัดกรุงเทพมหานคร

ผู้อำนวยการสำนักงานโยธา
รองผู้อำนวยการสำนักงานโยธา
นายวิศักดิ์ เดชประพันธ์
ผู้อำนวยการสำนักงานออกแบบ
นายวิจิตร บรรเทา
หัวหน้ากลุ่มงานสถาปัตยกรรม
นายสินธุ์ชัย บุญปักษ์
หัวหน้ากลุ่มงานวิศวกรรมอาคาร
นายวิริยะ เมธะกุล

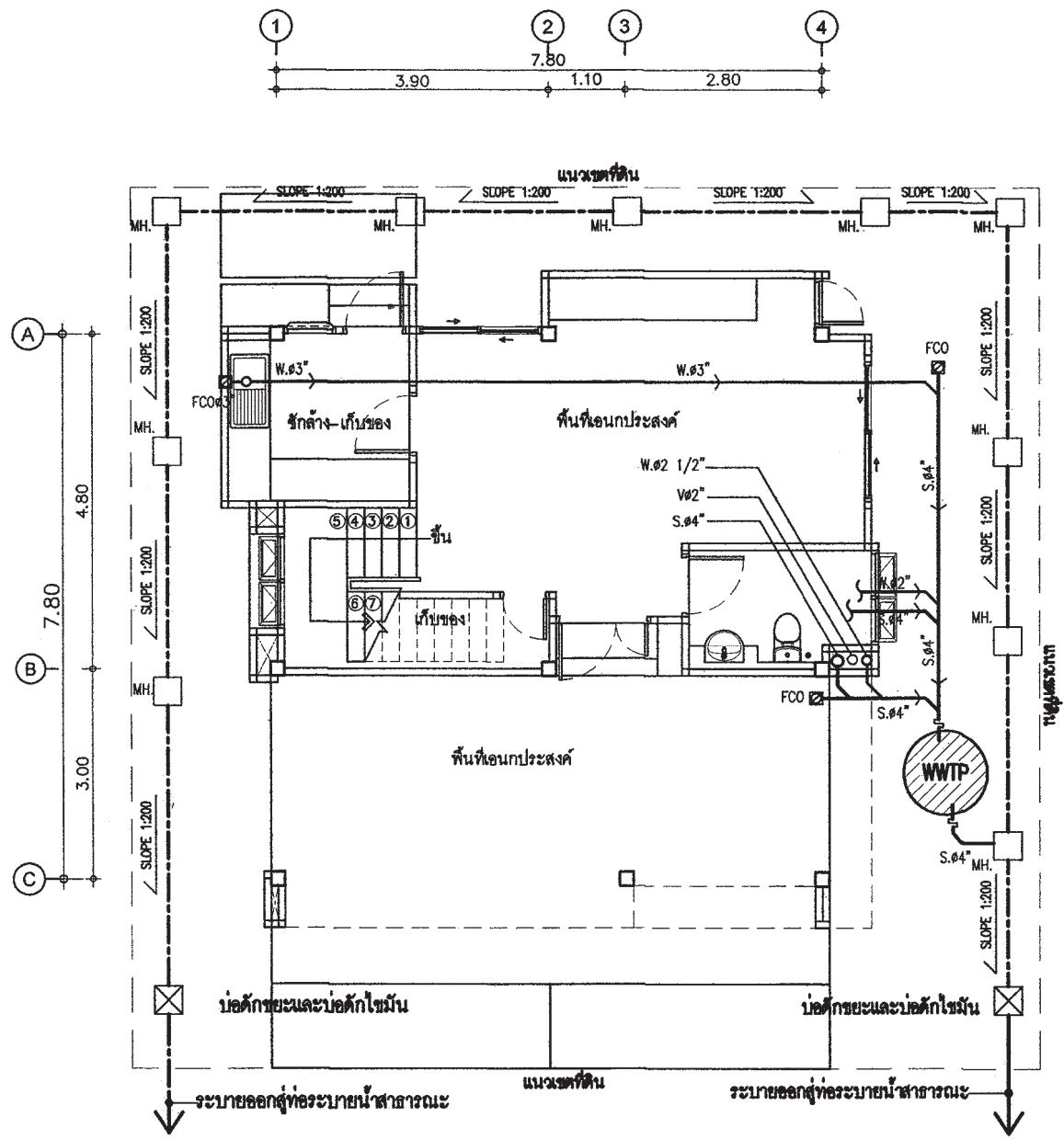
สถาปนิก
นางสาวสุเมธมาศ กัญจนะ ๒๕๓๒221
วิศวกรโครงสร้าง
นายณัฐพล นาคพันธ์ ๓๗7801
วิศวกรไฟฟ้า
นายศักดิ์พงษ์ จิระนคร ภาท.12282
วิศวกรสุขาภิบาล
นายณัฏวิ ธาระศิริ ภาท.341
วิศวกรเครื่องกล
นายช่างเขียนแบบ
นางสาวณัฐพร ประสงค์ภิก

แบบ บ้านพักอาศัย 3 ชั้น
แบบที่ 094
ชื่อบ้าน สุขนคร
เจ้าของ
สถานที่

แบบแสดง
แปลนระบบสุขาภิบาลชั้น 1
วันที่ : 30 พฤษภาคม 2557
เลขที่ : SN-02
รวม : 5

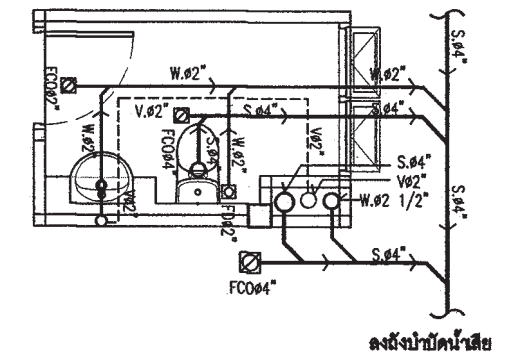
แผ่นที่ 33
รวมแผ่น 36

FILE :
รายการแก้ไขแบบ



แปลนระบบสุขาภิบาลชั้นล่าง

มาตรฐาน 1:100



แบบขยายระบบสุขาภิบาลห้องน้ำ 1
มาตรฐาน 1:50

สัญลักษณ์	อักษรย่อ	รายละเอียด
—W—	w	ท่อน้ำเสีย [PVC มอก. CLASS 8.5]
—S—	s	ท่อน้ำทิ้ง [PVC มอก. CLASS 8.5]
—V—	v	ท่อระบายอากาศ [PVC มอก. CLASS 8.5]
—X—	x	จุดปลายท่อน้ำทิ้ง [ก๊อกน้ำ STOP VALE]
—CW—	cw	ท่อน้ำดื่ม [CW] [PVC มอก. CLASS 13.5]
—	—	แนวท่อโยนดิน เส้นผ่าศูนย์กลาง 0.20 ม
—	—	แนวเขตที่ดิน
FD	FD	ท่อระบายน้ำที่พื้น [PVC มอก. CLASS 8.5]
RD	RD	ท่อระบายน้ำฝน [PVC มอก. CLASS 8.5]
FCO	FCO	FLOOR CLEANOUT
M	M	มาตรวัดน้ำ
P	P	ปั๊มน้ำ
MH	MH	บ่อพักน้ำทิ้งสำเร็จรูป ขนาด 0.40x0.40 ม
●	●	ถังบำบัดน้ำเสีย

หมายเหตุ

ผังบริเวณนี้เป็นเพียงตัวอย่างเพื่อประมาณราคา ค่าก่อสร้างส่วนประกอบอาคารเท่านั้น ส่วนรายละเอียดของสถานที่จริง ให้กำหนดรายละเอียดขณะก่อสร้าง ส่วนที่มีได้ปรากฏในแบบให้ปฏิบัติตาม ทราบ ความคุมอาคารและ ข้อบัญญัติกรุงเทพมหานคร



สำนักงานโยธา
กรุงเทพมหานคร

โครงการ

แบบบ้านอิมเพื่อประชาชน ระยะที่ 3

ตามนโยบาย

ม.ร.ว. สุขุมพันธุ์ บริพัตร
ผู้ว่าราชการกรุงเทพมหานคร
นายจุมพล สำเภาพล
รองผู้ว่าราชการกรุงเทพมหานคร
นางนันทา ชลิตานนท์
ปลัดกรุงเทพมหานคร

ผู้อำนวยการสำนักงานโยธา

รองผู้อำนวยการสำนักงานโยธา
นายวิศักดิ์ เติมประพันธ์
ผู้อำนวยการสำนักงานออกแบบ
นายวิรัตน์ บรรทัด
หัวหน้ากลุ่มงานสถาปัตยกรรม
นายสินธุ์ บุญปักษ์
หัวหน้ากลุ่มงานวิศวกรรมอาคาร
นายวิริยะ เมธะกุล

สถาปนิก

นางสาวสุนมาลย์ กาญจนะ ๕๙๓๒๒๒๑
วิศวกรโครงสร้าง
นายณัฐพล นาคพันธ์ ๕๒๗๘๐๑
วิศวกรไฟฟ้า
นายศักดิ์พงษ์ จิระนตชากร ๖๓๖.๑๒๒๘๒
วิศวกรสุขาภิบาล
นายมนัสวี อารยะศิริ ๖๓.๓๔๑

วิศวกรเครื่องกล
นายช่างเขียนแบบ
นางนงนุช ประกายภัก

แบบ บ้านพักอาศัย 3 ชั้น

แบบที่ 094

ชื่อบ้าน สุคนธรส

เจ้าของ

สถานที่

แบบแสดง

แปลนระบบประปาชั้น 1

วันที่ : 30 พฤษภาคม 2557

เลขที่ : SN-03

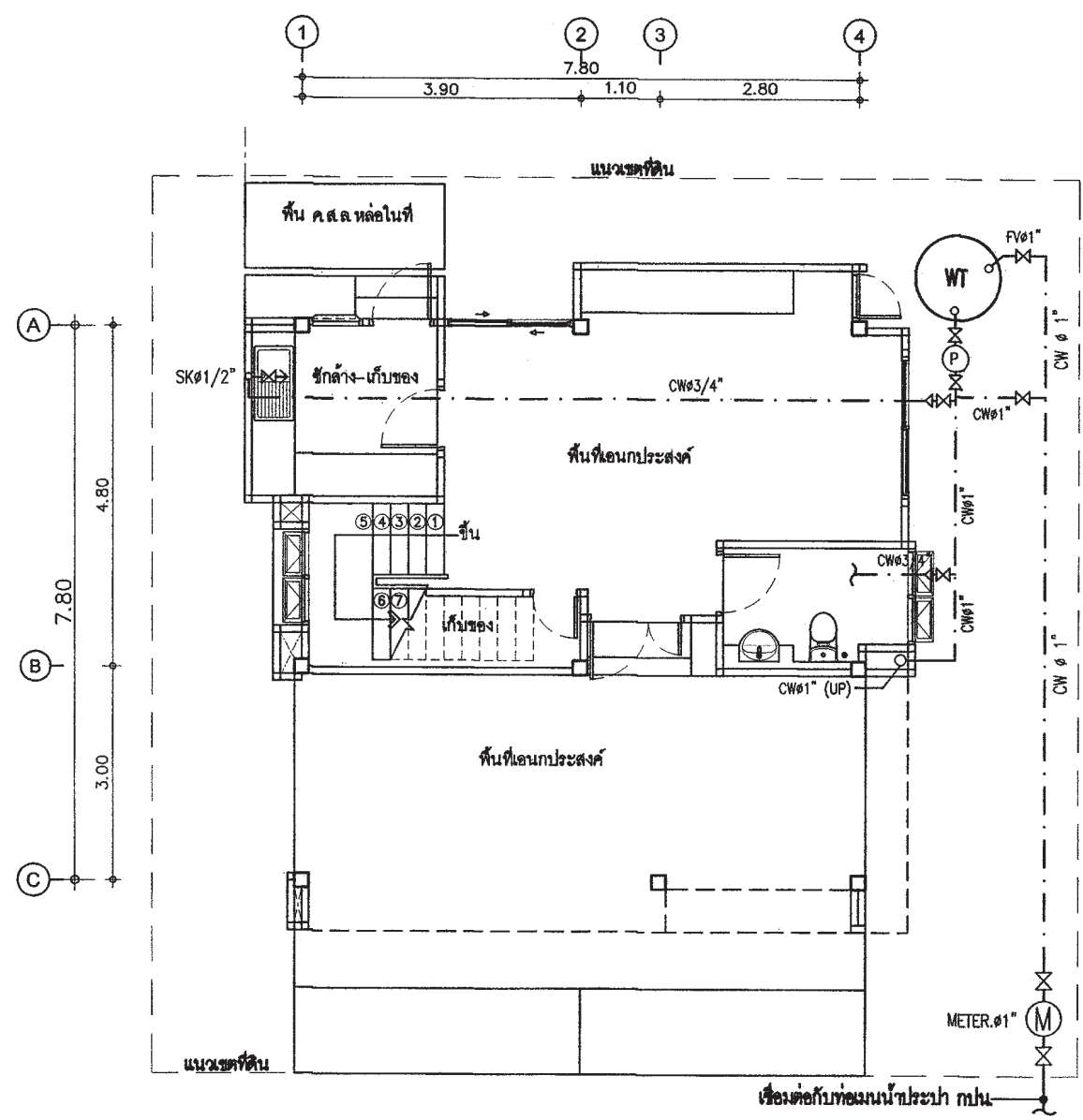
รวม : 5

แผ่นที่ : 34

รวมแผ่น : 36

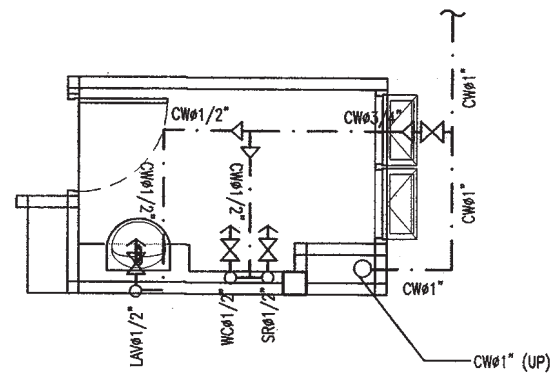
FILE :

รายการแก้ไขแบบ



แปลนระบบประปาชั้นล่าง

มาตราส่วน 1:100



แบบขยายระบบประปาห้องน้ำ 1

มาตราส่วน 1:50



สำนักงานโยธา
กรุงเทพมหานคร

โครงการ

แบบบ้านอิมเพื่อประชาชน ระยะที่ 3

ตามนโยบาย

ม.ร.ว. สุขุมพันธุ์ บริพัตร
ผู้ว่าราชการกรุงเทพมหานคร
นายจุมพล สำเภาพล
รองผู้ว่าราชการกรุงเทพมหานคร
นางนันทนา ชลิตานนท์
ปลัดกรุงเทพมหานคร

ผู้อำนวยการสำนักงานโยธา

รองผู้อำนวยการสำนักงานโยธา
นายศักดิ์ เติมประพันธ์
ผู้อำนวยการสำนักงานออกแบบ
นายวิวัฒน์ บรรทัด
หัวหน้ากลุ่มงานสถาปัตยกรรม
นายสินธุ์ บุญอักษร
หัวหน้ากลุ่มงานวิศวกรรมอาคาร
นายอริยะ เมษะกุล

สถาปนิก

นางสาวสุนมมาลย์ กฤษณะ ๒๕๑๒๒๒๑
วิศวกรโครงสร้าง
นายณัฐพล นาคพันธ์ ๒๕๗๘๐๑
วิศวกรไฟฟ้า
นายศักดิ์พงษ์ จิระเดชากร ๒๕๑๒๒๒๘๒
วิศวกรสุขาภิบาล
นายณัฏวิธ อารยะศิริ ๒๕๓๕๓๑

วิศวกรเครื่องกล

นายช่างเขียนแบบ
นางกาญจน์นุช ประกอบกิจ

แบบ บ้านพักอาศัย 3 ชั้น

แบบที่ 094

ชื่อบ้าน สุขคนธรส

เจ้าของ

สถานที่

แบบแสดง

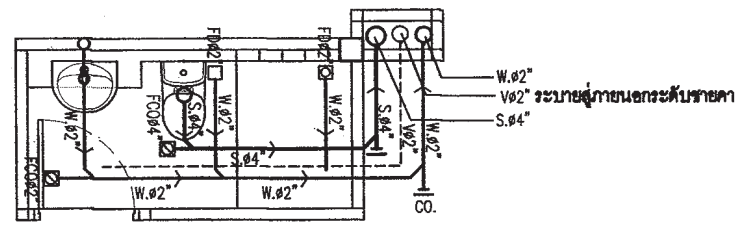
แปลนระบบสุขาภิบาลชั้น 2
แปลนระบบประปาชั้น 2

วันที่ : 30 พฤษภาคม 2557	เลขที่ SN-04	รวม 5
-----------------------------	-----------------	----------

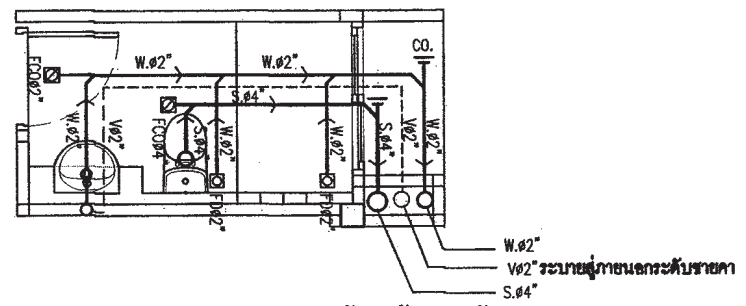
แผ่นที่ 35	รวมแผ่น 36
---------------	---------------

FILE :

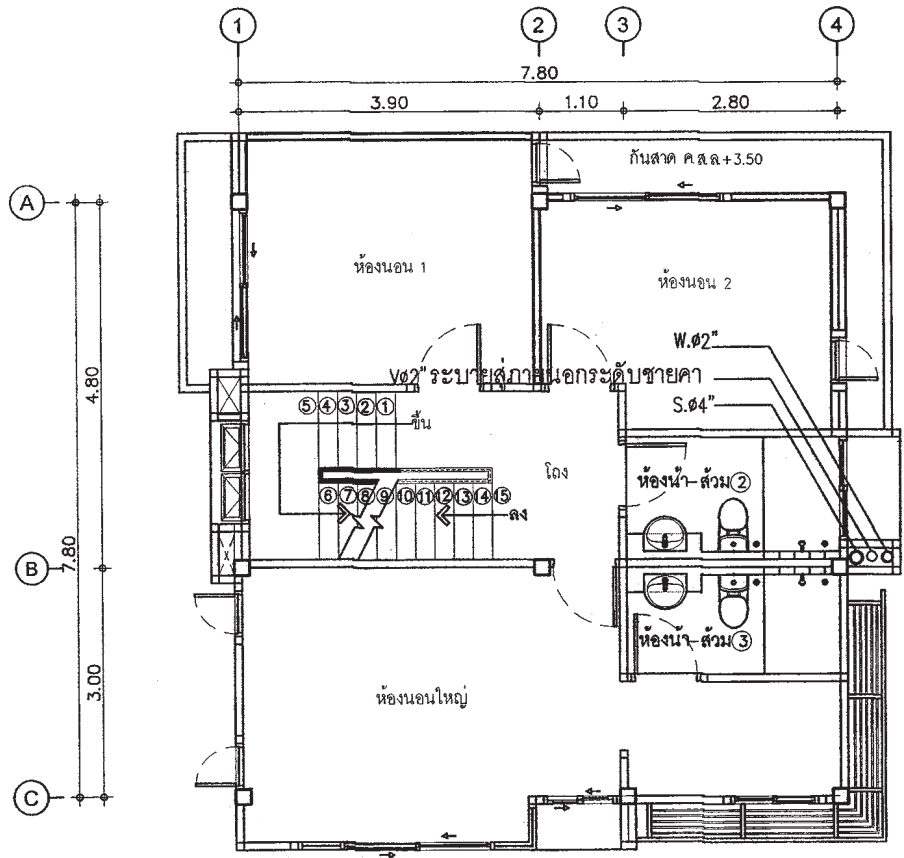
รายการแก้ไขแบบ



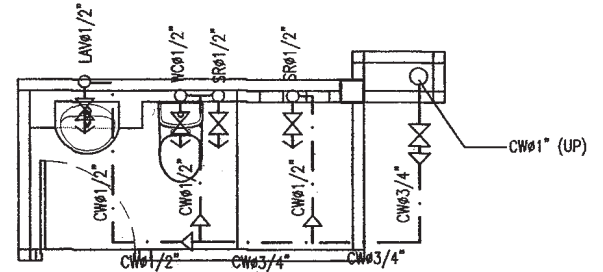
แบบขยายระบบสุขาภิบาลห้องน้ำ 3 ชั้น 2
มาตราส่วน 1 : 50



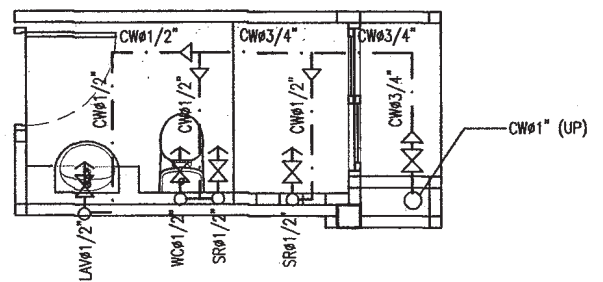
แบบขยายระบบสุขาภิบาลห้องน้ำ 2 ชั้น 2,3
มาตราส่วน 1 : 50



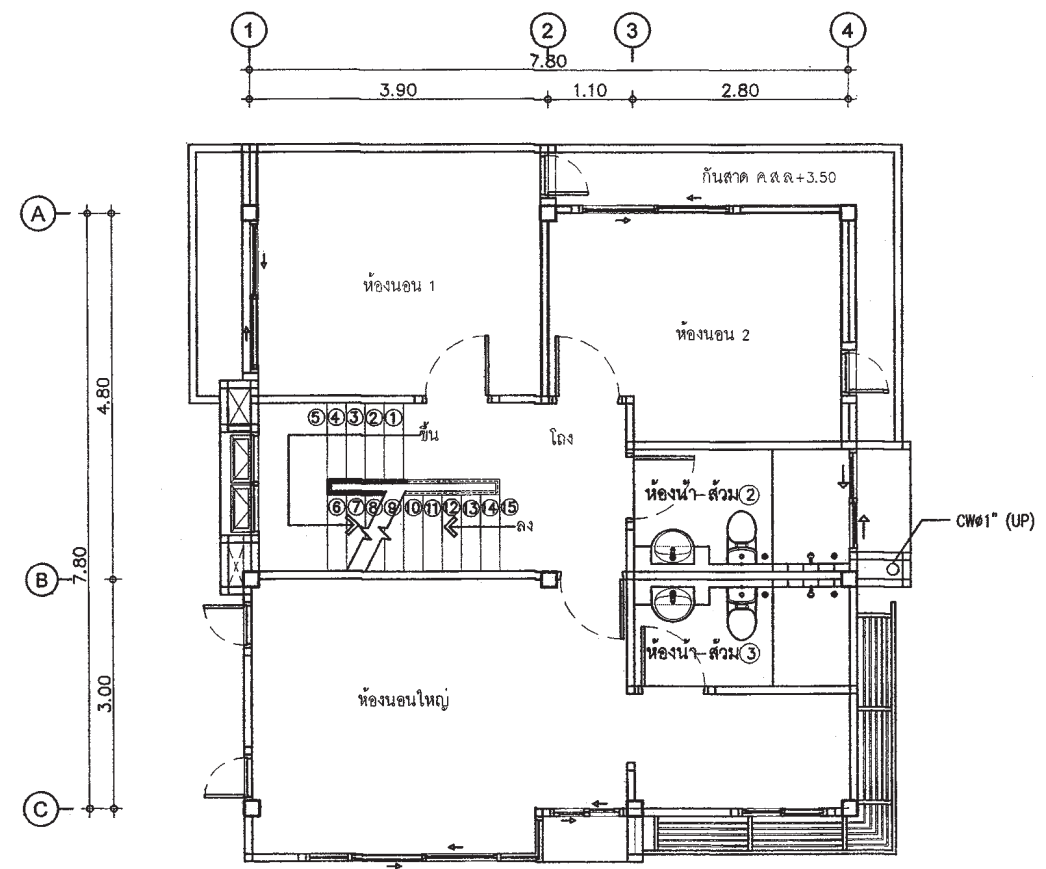
แปลนระบบสุขาภิบาลชั้น 2
มาตราส่วน 1:100



แบบขยายระบบประปาห้องน้ำ 3 ชั้น 2
มาตราส่วน 1:50



แบบขยายระบบประปาห้องน้ำ 2 ชั้น 2,3
มาตราส่วน 1:50



แปลนระบบประปาชั้น 2
มาตราส่วน 1:100



สำนักงานโยธา
กรุงเทพมหานคร

โครงการ
แบบบ้านอิมเพื่อประชาชน ระยะที่ 3

ตามนโยบาย
ม.ร.ว. สุขุมพันธุ์ บริพัตร
ผู้ว่าราชการกรุงเทพมหานคร
นายจุมพล สำเภาพล
รองผู้ว่าราชการกรุงเทพมหานคร
นางนันทา ชลิตานนท์
ปลัดกรุงเทพมหานคร

ผู้อำนวยการสำนักงานโยธา
รองผู้อำนวยการสำนักงานโยธา
นายศักดิ์ เติมประพันธ์
ผู้อำนวยการสำนักงานออกแบบ
นายวิวัฒน์ บรรทัด
หัวหน้ากลุ่มงานสถาปัตยกรรม
นายสินธุ์ บุญมี
หัวหน้ากลุ่มงานวิศวกรรมอาคาร
นายวิริยะ เมษะกุล

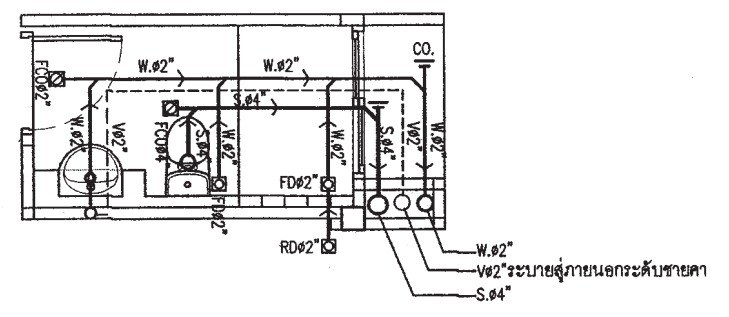
สถาปนิก
นางสาวสุนภรณ์ กาญจนะ ๑๑๒๒๒
วิศวกรโครงสร้าง
นายณัฐพล นาคพันธุ์ ๗๖๗๐
วิศวกรไฟฟ้า
นายศักดิ์พงษ์ ธีระชยากร ๑๓๑๒๒๘๒
วิศวกรสุขาภิบาล
นายณัฏฐิ ธาระวิชิ ๑๓.๓๔๑
วิศวกรเครื่องกล

นายช่างเขียนแบบ
นางกัญญาพร ประกอบกิจ

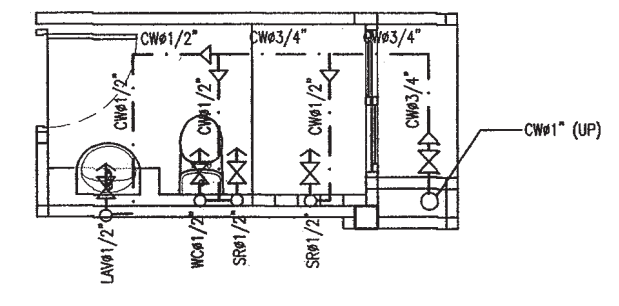
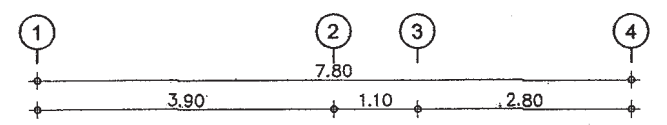
แบบ บ้านพักอาศัย 3 ชั้น
แบบที่ 094
ชื่อบ้าน สุคนธรส
เจ้าของ
สถานที่

แบบแสดง
แปลนระบบสุขาภิบาล 3
แปลนระบบประปาชั้น 3
วันที่ : 30 พฤษภาคม 2557
เลขที่ : SN-05
รวม : 5
แผ่นที่ : 36
รวมแผ่น : 36

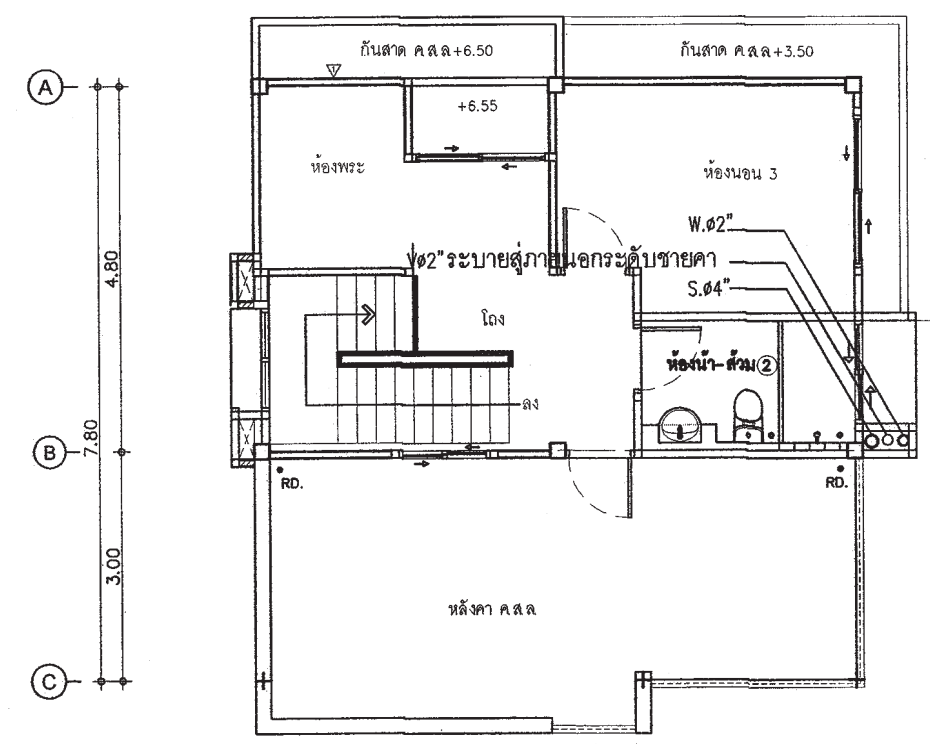
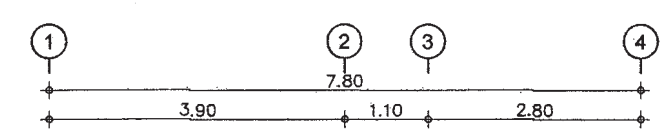
FILE :
รายการแก้ไขแบบ



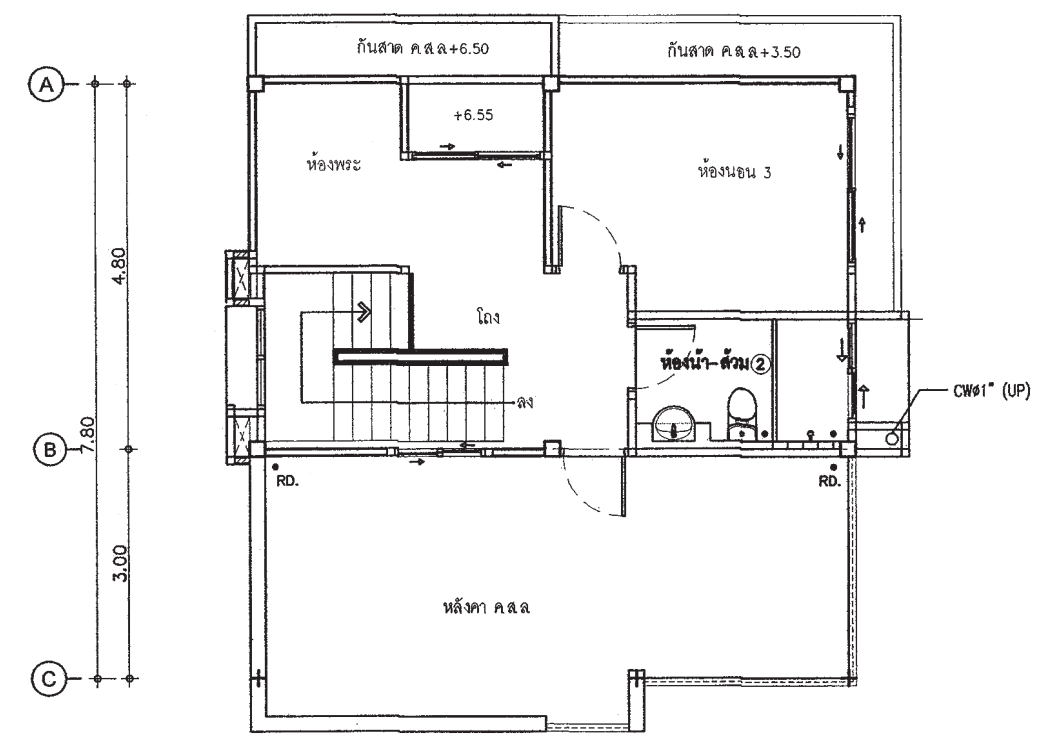
แบบขยายระบบสุขาภิบาลห้องน้ำ 2 ชั้น 2,3
มาตราส่วน 1 : 50



แบบขยายระบบประปาห้องน้ำ 2 ชั้น 2,3
มาตราส่วน 1:50


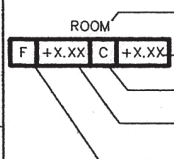
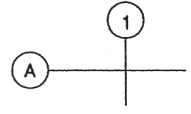





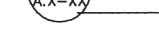




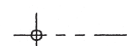

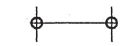

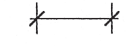
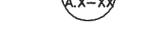
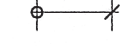

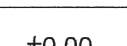
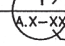
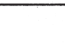

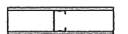
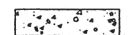

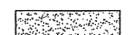



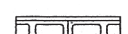
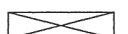







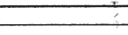





แปลนระบบสุขาภิบาลชั้น 3
มาตราส่วน 1:100



แปลนระบบประปาชั้น 3
มาตราส่วน 1:100

สารบัญแบบ (DRAWING LIST)		สารบัญแบบ (DRAWING LIST)	
DWG No.	DESCRIPTION	DWG No.	DESCRIPTION
	งานสถาปัตยกรรม		งานวิศวกรรม
A-01	สัญลักษณ์, สารบัญแบบ	S-01	รายการประกอบแบบโครงสร้าง
A-02	รายการประกอบแบบ	S-02	แปลนฐานราก , แปลนเสา คานพื้น ชั้น 1
A-03	ผังบริเวณ , แผนที่สังเขป	S-03	แปลนเสา คานพื้น ชั้น 2 แปลนเสา คานพื้น ชั้น 3
A-04	แปลนพื้นชั้นที่ 1,2	S-04	แปลนโครงสร้างคาน
A-05	แปลนพื้นชั้นที่ 3, แปลนหลังคา	S-05	แบบขยายโครงสร้าง 1
A-06	รูปตัด A-A , B-B	S-06	แบบขยายโครงสร้าง 2
A-07	รูปด้าน 1 , 2	S-07	แบบขยายโครงสร้าง 3
A-08	รูปด้าน 3 , 4	S-08	แบบขยายโครงสร้าง 4
A-09	แปลนขยายบันไดชั้น 1,2	S-09	แบบขยายโครงสร้าง 5
A-10	แปลนขยายบันไดชั้น 3	S-10	แบบขยายโครงสร้าง 6
A-11	รูปตัดขยายบันได A-A		
A-12	รูปตัดขยายบันได B-B		
A-13	มาตรฐานการติดตั้งสุขภัณฑ์		งานระบบไฟฟ้า
A-14	แบบขยายห้องน้ำ 1	E-01	สัญลักษณ์ระบบไฟฟ้า , รายการระบบไฟฟ้า
A-15	แบบขยายห้องน้ำ 2	E-02	แปลนระบบไฟฟ้าชั้น 1, แปลนระบบไฟฟ้าชั้น 2
A-16	แบบขยายห้องน้ำ 3	E-03	แปลนระบบไฟฟ้าชั้น 3
A-17	แบบขยายห้องน้ำ 4		
A-18	แบบขยายห้องน้ำ 5		
A-19	แบบขยายประตู		
A-20	แบบขยายหน้าต่าง		
A-21	แบบขยายทั่วไป		งานระบบสุขาภิบาล
A-22	แบบมาตรฐานการติดตั้ง 1	SN-01	รายการประกอบแบบระบบสุขาภิบาล
A-23	แบบมาตรฐานการติดตั้ง 2	SN-02	แปลนระบบสุขาภิบาลชั้น 1
		SN-03	แปลนระบบประปาชั้น 1
		SN-04	แปลนระบบสุขาภิบาลชั้น 2
		SN-05	แปลนระบบประปาชั้น 2
		SN-06	แปลนระบบสุขาภิบาลชั้น 3
		SN-07	แปลนระบบประปาชั้น 3

สัญลักษณ์ประกอบแบบ (SYMBOL LEGEND)		SYMBOL LEGEND	
<p>เหนือ</p> 	สัญลักษณ์แสดงทิศเหนือ	<p>ROOM</p> 	<p>สัญลักษณ์ชื่อห้อง</p> <p>ชื่อห้อง</p> <p>ระดับฝ้าเพดาน</p> <p>หมายเลขฝ้าเพดาน</p> <p>ระดับพื้น</p> <p>หมายเลขวัสดุพื้น</p>
	แนวกริดเสา		หมายเลขวัสดุพื้น
	สัญลักษณ์จุดอ้างอิง		หมายเลขวัสดุผนัง
	สัญลักษณ์รูปตัด		หมายเลขวัสดุฝ้า
	ชื่อรูปตัด		หมายเลขประตู
	แผ่นที่รูปตัดปรากฏ		หมายเลขหน้าต่าง
	แนวตัดขยาย		หมุดเขต , เส้นเขตที่ดิน
	สัญลักษณ์รูปด้าน		เส้นบอกระยะจากศูนย์กลาง-ถึงศูนย์กลาง
	ชื่อรูปด้าน		เส้นบอกระยะจากริมถึงริม
	แผ่นที่รูปด้านปรากฏ		
	สัญลักษณ์แบบขยาย		±0.00
	ชื่อแบบขยาย		แสดงระดับ
	แผ่นที่แบบขยายปรากฏ		
MATERIAL SYMBOL			
	ดิน - ดินอัดแน่น		โครงเคร่าเหล็ก
	คอนกรีต		อิฐซิมพอร์ต
	ทราย , ปูนฉาบ		CLADDING ALUM (COMPOSITE ALUM)
	อิฐมวลเบา		ไม้ไผ่แล้ว
	อิฐบล็อก		ไม้ไม่ใส
	อิฐแก้ว (GLASS BLOCK)		ไม้อัด
			กระจก
			ฉนวน
			โลหะ
			กรวดล้าง
			หินอ่อน
			หินขัด



สำนักงานโยธา
กรุงเทพมหานคร

โครงการ
แบบบ้านอิมเพื่อประชาชน ระยะที่ 3

ตามนโยบาย
ม.ร.ว. สุขุมพันธุ์ บริพัตร
ผู้ว่าราชการกรุงเทพมหานคร
นายจุมพล สำเภาพล
รองผู้ว่าราชการกรุงเทพมหานคร
นางนันทนา ชลิตานนท์
ปลัดกรุงเทพมหานคร

ผู้อำนวยการสำนักงานโยธา

รองผู้อำนวยการสำนักงานโยธา
นายพิศักดิ์ เด็ดประพันธ์

ผู้อำนวยการสำนักงานออกแบบ
นายวิรัตน์ บรรพต

หัวหน้ากลุ่มงานสถาปัตยกรรม
นายสินธุ์ชัย บุญเบิกชัย

หัวหน้ากลุ่มงานวิศวกรรมอาคาร
นายอริยะ เมฆะกุล

สถาปนิก
นายมาศต นิจตติวิช

วิศวกรโครงสร้าง
นายณัฐพล นาคพันธ์

วิศวกรไฟฟ้า
นายจตุร ภาสุโข

วิศวกรสุขาภิบาล
นายณัฐวิ อารยะศิริ

วิศวกรเครื่องกล

นายช่างเขียนแบบ
นายธงชัย ศรีชุมพร

แบบ บ้านพักอาศัย 3 ชั้น
แบบที่ 095
ชื่อบ้าน เสลา
เจ้าของ

สถานที่

แบบแสดง
สัญลักษณ์ประกอบแบบ

วันที่ : ธันวาคม 2553	เลขที่ : A-01	รวม : 23
แผ่นที่ : 01	รวมแผ่น : 43	

FILE :

รายการแก้ไขแบบ
ณ ธันวาคม 2557

รายการ โครงการแบบบ้านอิมเพื่อประชาชน ระยะที่ 3

รายละเอียดประกอบแบบ

1 งานสถาปัตยกรรม

1.1 งานวัสดุผิวพื้น

- 1 พื้น คสล ปูกระเบื้องเซรามิค ชนิดปูพื้น กำหนดสีและขนาดภายหลัง
- 2 พื้น คสล ปูปรอทไม้เนื้อแข็ง
- 3 พื้น คสล ปูกระเบื้องเซรามิคผิวกันลื่น ชนิดปูพื้น กำหนดสีและขนาดภายหลัง
- 4
- 5

1.2 งานผนัง

- 1 ผนังก่ออิฐมวลเบาฉาบปูนเรียบ ทาสี
- 2
- 3 ผนังก่ออิฐมวลเบา กรุทับด้วยไม้สังเคราะห์
- 4 ผนังก่ออิฐมวลเบา กรุทับด้วยหินสังเคราะห์
- 5 ผนังก่ออิฐมวลเบาฉาบปูนเรียบเซาะร่อง

1.3 งานฝ้าเพดาน

- 1 ฝ้าเพดาน FIBER CEMENT BOARD ทาสี โครงคร่าเหล็ก 1" x1" กรุตาข่ายกันแมลง
- 2 แผ่นยิปซัม หนา 9 มม ฉาบเรียบทาสี โครงคร่าอลูมิเนียม
- 3 แผ่นยิปซัมชนิดกันชื้น หนา 9 มม ฉาบเรียบทาสี โครงคร่าอลูมิเนียม

- 1.4 งานประตู - หน้าต่าง
- ตามแบบขยายประตูหน้าต่าง

- 1.5 งานสุขภัณฑ์
- ตามแบบขยายห้องน้ำ

- 1.6 บันไดและราวบันได
- โครงสร้าง คสล วัสดุผิว และลูกกรง ตามแบบขยายบันได

- 1.7 งานสี
- สีทาภายนอก ใช้สีชนิดทาภายนอก
- สีทาภายใน ใช้สีชนิดทาภายใน
- สีทาเหล็ก และไม้ ใช้สีน้ำมัน

- 2 งานโครงสร้าง ดูรายละเอียดงานวิศวกรรมโครงสร้าง
- 3 งานระบบไฟฟ้า ดูรายละเอียดงานวิศวกรรมไฟฟ้า
- 4 งานระบบสุขาภิบาล ดูรายละเอียดงานวิศวกรรมสุขาภิบาล

ข้อกำหนด

- โครงสร้างที่คำนวณไว้ สามารถรับน้ำหนักน้หนักก่อก่ออิฐมวลได้
- โครงสร้างที่คำนวณไว้ สามารถรับน้ำหนักหลังคาคอนกรีตได้
- ควรคำนึงถึงระบบกำจัดปลวกด้วย
- แบบรูป และรายการนี้ ให้เฉพาะในเขตกรุงเทพมหานครเท่านั้น
- ระดับ +0.00 ให้ยึดถือระดับถนนหน้าโครงการเป็นหลัก



สำนักงานโยธา
กรุงเทพมหานคร

โครงการ
แบบบ้านอิมเพื่อประชาชน ระยะที่ 3

ตามนโยบาย

ม.ร.ว. สุขุมพันธุ์ บริพัตร
ผู้ว่าราชการกรุงเทพมหานคร
นายจุมพล สำเภาพล
รองผู้ว่าราชการกรุงเทพมหานคร
นางนันทา ชลิตานนท์
ปลัดกรุงเทพมหานคร

ผู้อำนวยการสำนักงานโยธา	
รองผู้อำนวยการสำนักงานโยธา	
นายพิศักดิ์ เลิศประพันธ์	
ผู้อำนวยการสำนักงานออกแบบ	
นายวิรัตน์ บรรพต	
หัวหน้ากลุ่มงานสถาปัตยกรรม	
นายสินธุ์ชัย บุญปักษ์	
หัวหน้ากลุ่มงานวิศวกรรมอาคาร	
นายอริยะ เมฆะกุล	

สถาปนิก	นายมาตุต นิจุตติรักษ์	ส-สค.2587
วิศวกรโครงสร้าง	นายณัฐพล นาคพันธุ์	สย.7801
วิศวกรไฟฟ้า	นายจุมพล มาสุใจ	ภพท.2457
วิศวกรสุขาภิบาล	นายณัฐวิ อารยะศิริ	ภส.341
วิศวกรเครื่องกล		
นายช่างเขียนแบบ	นายธงชัย ศรีชุมพร	

แบบ	บ้านพักอาศัย 3 ชั้น
แบบที่	095
ชื่อบ้าน	เสลา
เจ้าของ	
สถานที่	

แบบแสดง รายละเอียดประกอบแบบ		
วันที่ :	เลขที่	รวม
ธันวาคม 2553	A-02	23
แผ่นที่	รวมแผ่น	
02	43	

FILE :
รายการแก้ไขแบบ
มิถุนายน 2557



สำนักงานโยธา
กรุงเทพมหานคร

โครงการ

แบบบ้านยืมเพื่อประชาชน ระยะที่ 3

ตามนโยบาย

ม.ร.ว. สุขุมพันธุ์ บริพัตร

ผู้ว่าราชการกรุงเทพมหานคร

นายจุมพล สำเภาพล

รองผู้ว่าราชการกรุงเทพมหานคร

นางนันทา ชลิตานนท์

ปลัดกรุงเทพมหานคร

ผู้อำนวยการสำนักงานโยธา

รองผู้อำนวยการสำนักงานโยธา

นายวิศักดิ์ เลิศประพันธ์

ผู้อำนวยการสำนักงานออกแบบ

นายวีรินทร์ บรรพต

หัวหน้ากลุ่มงานสถาปัตยกรรม

นายสินธุ์ชัย บุญเบิกชัย

หัวหน้ากลุ่มงานวิศวกรรมอาคาร

นายธีระ แผละกุล

สถาปนิก

นายมาตุต นิรุตศิริรักษ์ ส-สค.258

วิศวกรโครงสร้าง

นายณัฐพล นาคพันธุ์ สย.7801

วิศวกรไฟฟ้า

นายจตุร มงคลใจ กฟท.2457

วิศวกรสุขาภิบาล

นายมนต์วิ อารยะศิริ กส.341

วิศวกรเครื่องกล

นายช่างเขียนแบบ

นายธงชัย ศรีชุมพร

แบบ บ้านพักอาศัย 3 ชั้น

แบบที่ 095

ชื่อบ้าน เสดลา

เจ้าของ

สถานที่

แบบแสดง
แผนที่สังเขป ฝั่งบริเวณ

วันที่ : ธันวาคม 2553	เลขที่ A-03	รวม 23
--------------------------	----------------	-----------

แผนที่ 03	รวมแผน 43
--------------	--------------

FILE :

รายการแก้ไขแบบ

มิถุนายน 2557

แผนที่สังเขป

มาตราส่วน

ฝั่งบริเวณ

มาตราส่วน



สำนักงานโยธา
กรุงเทพมหานคร

โครงการ
แบบบ้านยืมเพื่อประชาชน ระยะที่ 3

ตามนโยบาย

ม.ร.ว. สุขุมพันธุ์ บริพัตร
ผู้ว่าราชการกรุงเทพมหานคร
นายจุมพล สำเภาพล
รองผู้ว่าราชการกรุงเทพมหานคร
นางนันทนา ชลิตานนท์
ปลัดกรุงเทพมหานคร

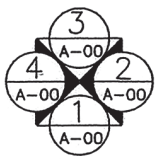
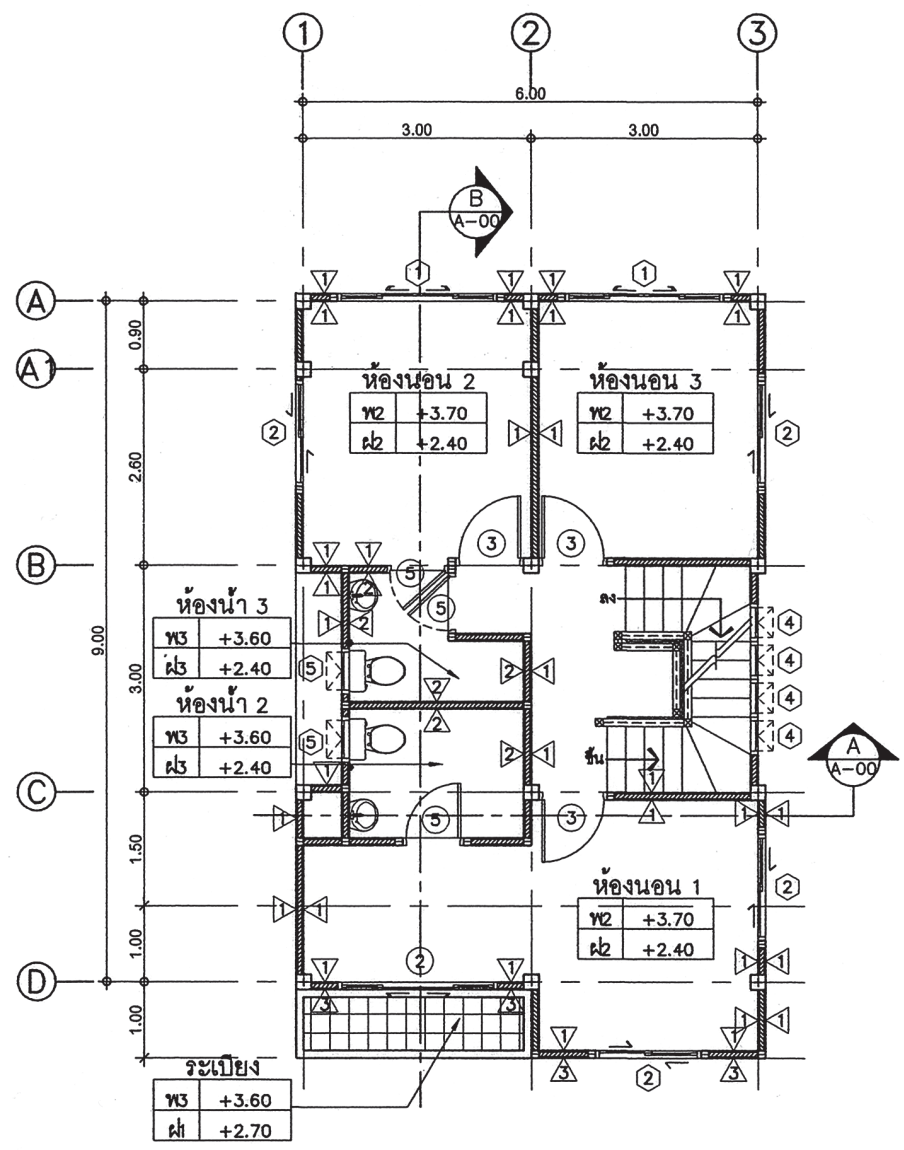
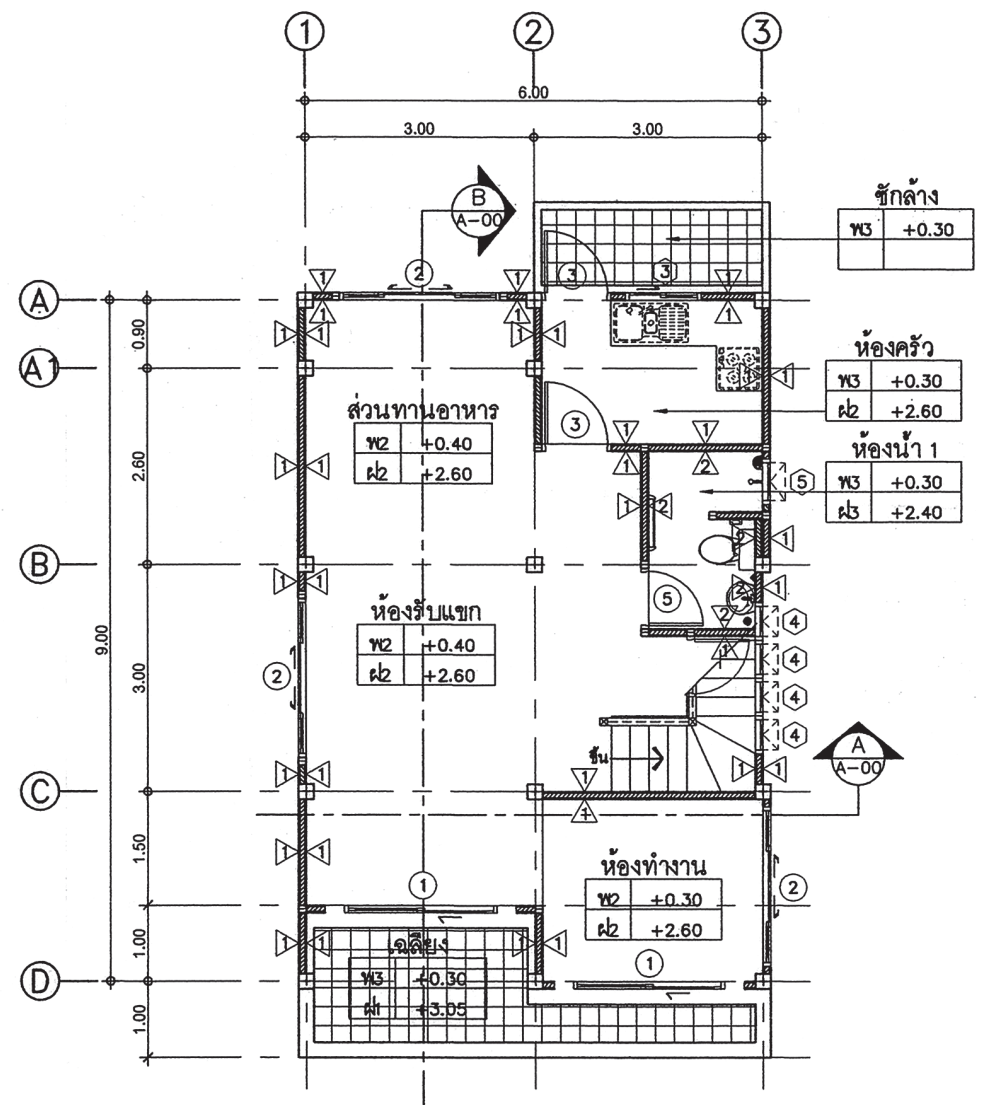
ผู้อำนวยการสำนักงานโยธา
รองผู้อำนวยการสำนักงานโยธา
นายพิศักดิ์ เดิมประพันธ์
ผู้อำนวยการสำนักงานออกแบบ
นายวิรัตน์ บรรพต
หัวหน้ากลุ่มงานสถาปัตยกรรม
นายสินธุ์ชัย บุญปักษ์
หัวหน้ากลุ่มงานวิศวกรรมอาคาร
นายอริยะ เมฆะกุล

สถาปนิก	นายมาตุต นิมิตดิษฐ์	ต-สถ.258
วิศวกรโครงสร้าง	นายณัฐพล นาคพันธ์	สถ.7801
วิศวกรไฟฟ้า	นายชญู มาสุขใจ	ภพท.2457
วิศวกรสุขาภิบาล	นายมนต์วี อารยะศิริ	ภส. 341
วิศวกรเครื่องกล		
นายช่างเขียนแบบ	นายธงชัย ศรีชุมพร	

แบบ	บ้านพักอาศัย 3 ชั้น
แบบที่	095
ชื่อบ้าน	เสลา
เจ้าของ	
สถานที่	

แบบแสดง		
แปลนพื้นที่ 1		
แปลนพื้นที่ 2		
วันที่ :	ครั้งที่	รวม
ธันวาคม 2553	A-04	23
แผ่นที่	รวมแผ่น	
04	43	

FILE :
รายการแก้ไขแบบ
มิถุนายน 2557





สำนักงานโยธา
กรุงเทพมหานคร

โครงการ
แบบบ้านยืมเพื่อประชาชน ระยะที่ 3

ตามนโยบาย

ม.ร.ว. สุขุมพันธุ์ บริพัตร
ผู้ว่าราชการกรุงเทพมหานคร
นายจุมพล สำเภาพล
รองผู้ว่าราชการกรุงเทพมหานคร
นางนันทา ชลิตานนท์
ปลัดกรุงเทพมหานคร

ผู้อำนวยการสำนักงานโยธา
รองผู้อำนวยการสำนักงานโยธา
นายพิศักดิ์ เดิประพันธ์
ผู้อำนวยการสำนักงานออกแบบ
นายวิรินทร์ บรรพต
หัวหน้ากลุ่มงานสถาปัตยกรรม
นายสินชัย บุญเกียรติ
หัวหน้ากลุ่มงานวิศวกรรมอาคาร
นายอริยะ เมฆะกุล

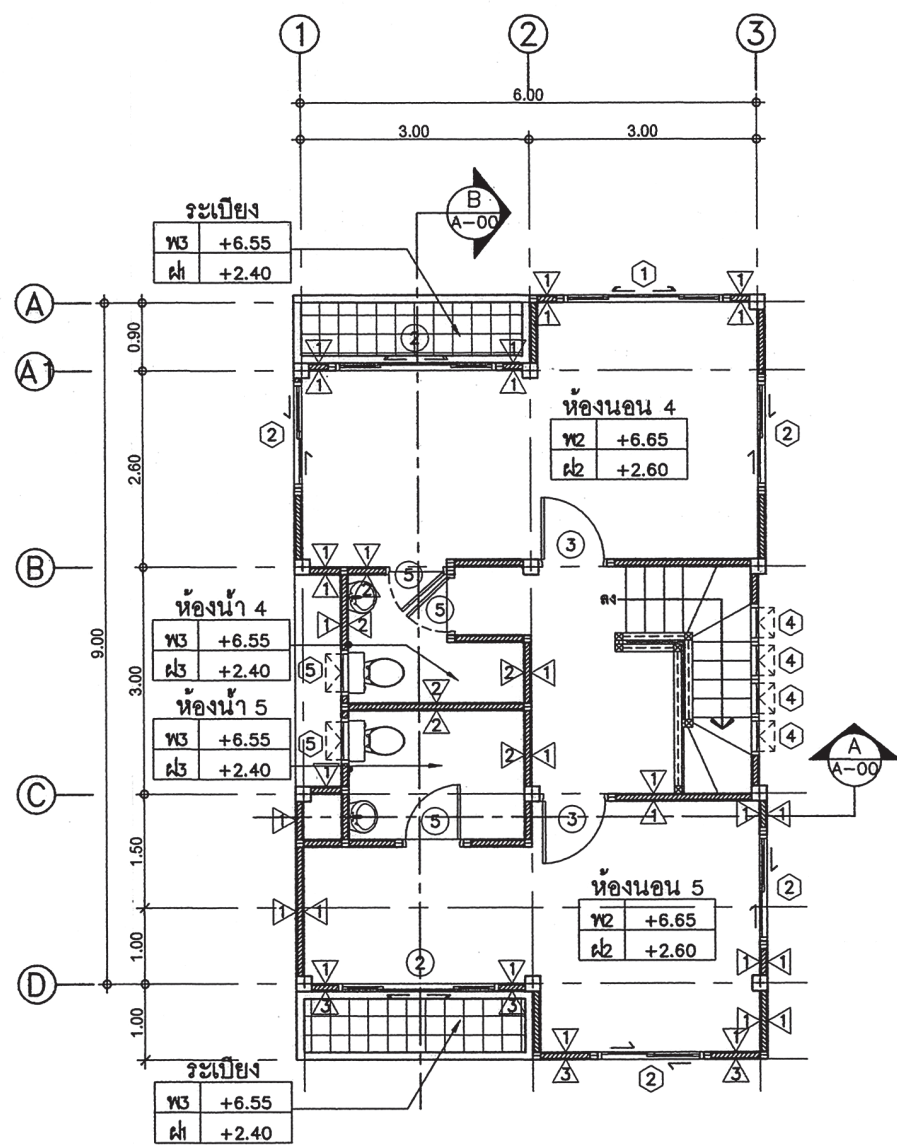
สถาปนิก	นายมาตุต นิรุตติรักษ์	ท-สถ.258
วิศวกรโครงสร้าง	นายณัฐพล นาคพันธ์	สถ.7801
วิศวกรไฟฟ้า	นายจตุร มาสุใจ	ภทท.2457
วิศวกรสุขาภิบาล	นายมนัสวี อารยะศิริ	ภส.341
วิศวกรเครื่องกล		

นายช่างเขียนแบบ	นายธงชัย ศรีชุมพร
-----------------	-------------------

แบบ	บ้านพักอาศัย 3 ชั้น
แบบที่	095
ชื่อบ้าน	เสลา
เจ้าของ	
สถานที่	

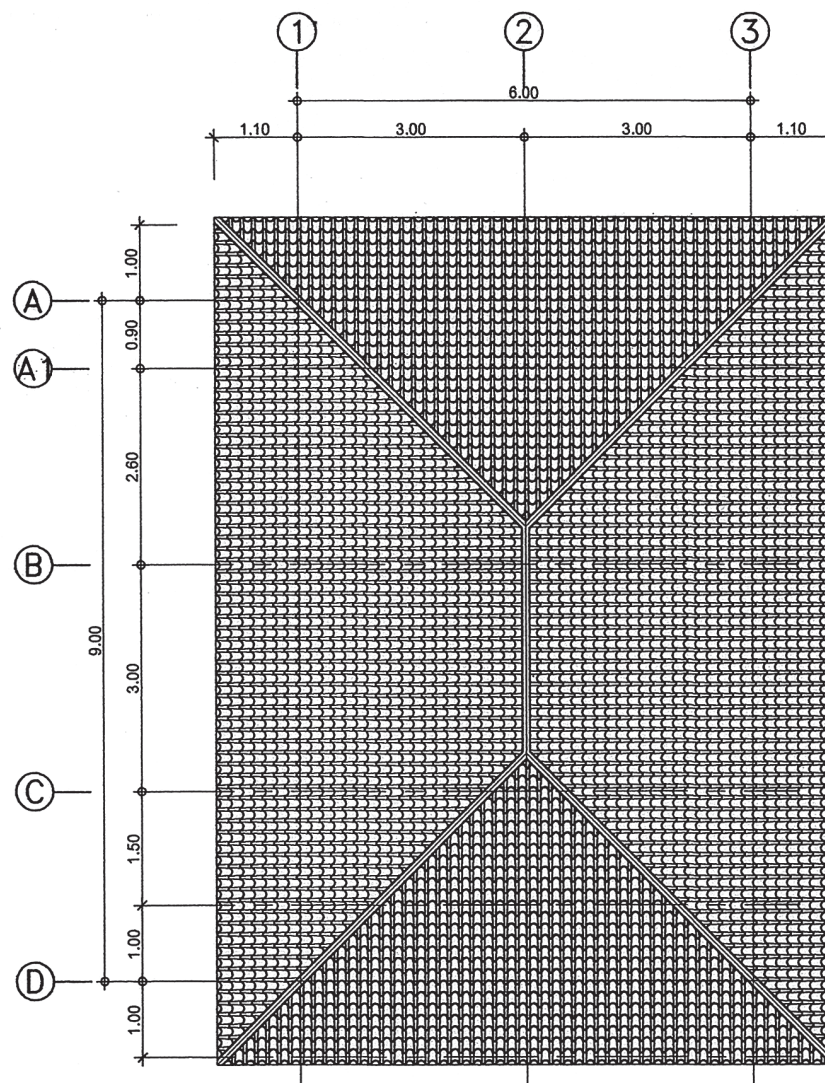
แบบแสดง	แปลนพื้นที่ 3	
	แปลนหลังคา	
วันที่ :	เลขที่	รวม
ธันวาคม 2553	A-05	23
แผ่นที่	รวมแผ่น	
05	43	

FILE :
รายการแก้ไขแบบ
มิถุนายน 2557



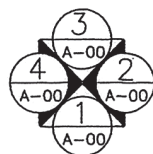
แปลนพื้นที่ชั้น 3

มาตราส่วน 1 : 100



แปลนหลังคา

มาตราส่วน 1 : 100





สำนักงานโยธา
กรุงเทพมหานคร

โครงการ
แบบบ้านอิมเพื่อประชาชน ระยะที่ 3

ตามนโยบาย

ม.ร.ว. สุขุมพันธุ์ บริพัตร
ผู้ว่าราชการกรุงเทพมหานคร
นายจุมนพล สำภาพล
รองผู้ว่าราชการกรุงเทพมหานคร
นางนันทนา ชลิตานนท์
ปลัดกรุงเทพมหานคร

ผู้อำนวยการสำนักงานโยธา

รองผู้อำนวยการสำนักงานโยธา
นายทวีศักดิ์ เด็ดกระพั่น
ผู้อำนวยการสำนักงานออกแบบ
นายธีรวิทย์ บรรพต
หัวหน้ากลุ่มงานสถาปัตยกรรม
นายสินธุ์ชัย บุญปักษ์
หัวหน้ากลุ่มงานวิศวกรรมอาคาร
นายอริยะ เมฆะกุล

สถาปนิก
นายมาตุต นิเวศดิษฐ์ ส-ศด.258

วิศวกรโครงสร้าง
นายณัฐพล นาคพันธุ์ สด.7801

วิศวกรไฟฟ้า
นายชญ มงสุใจ กพท.2457

วิศวกรสุขาภิบาล
นายณัฐ อารยะศิริ กส.341

วิศวกรเครื่องกล

นายช่างเขียนแบบ
นายธงชัย ศรีชุมพร

แบบ บ้านพักอาศัย 3 ชั้น

แบบที่ 095

ชื่อบ้าน เสลา

เจ้าของ

สถานที่

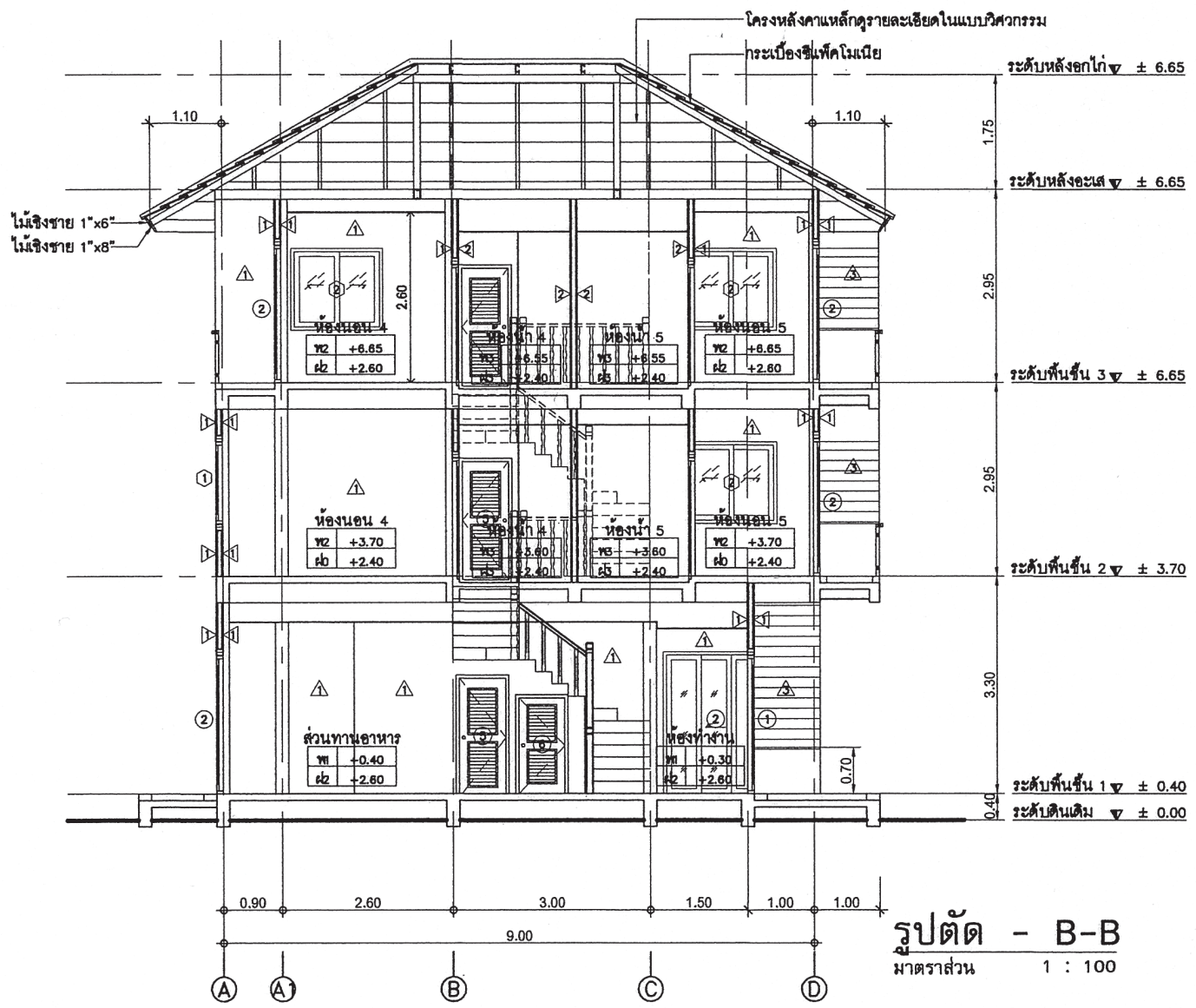
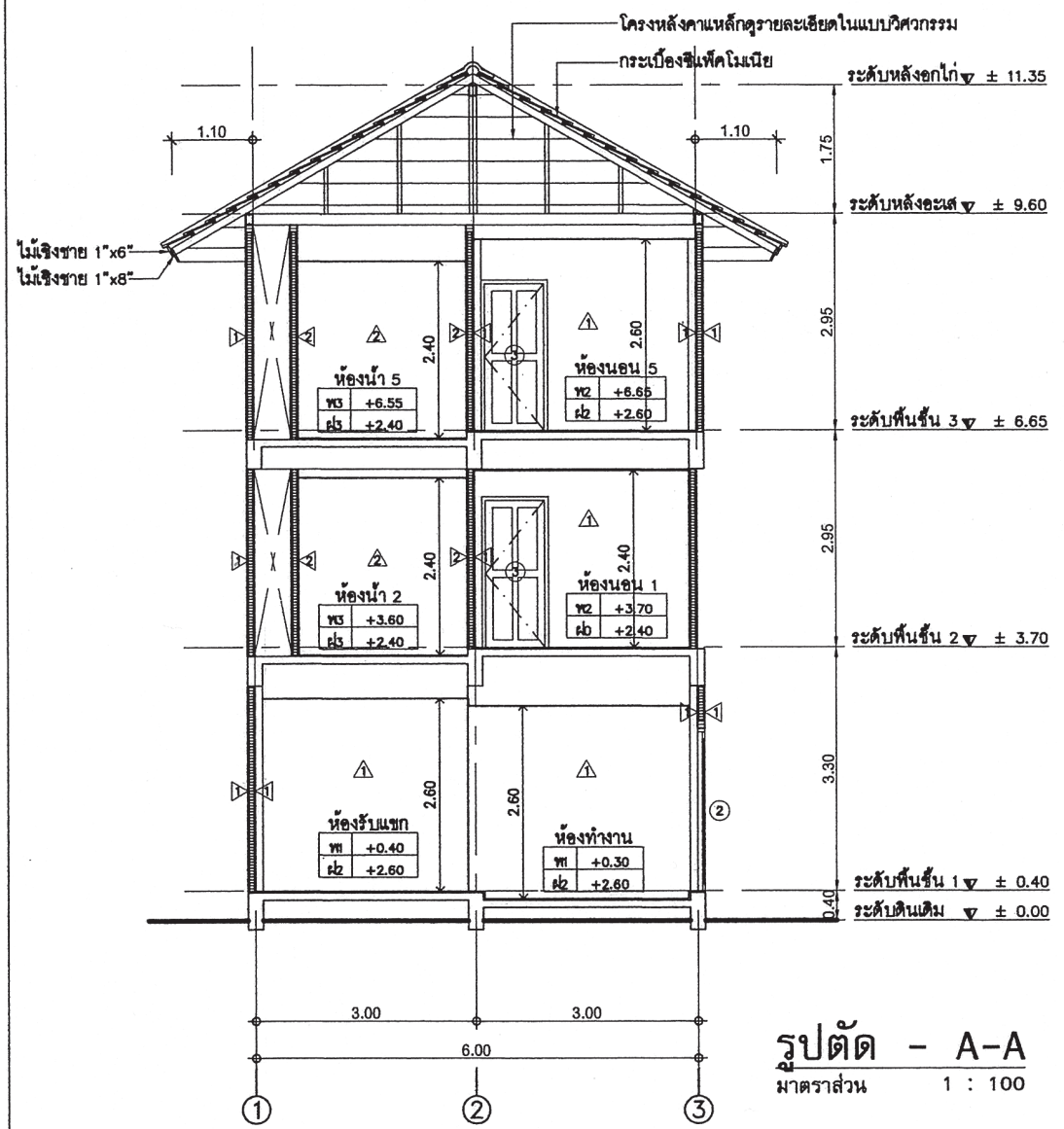
แบบแสดง
รูปตัด A-A
รูปตัด B-B

วันที่ :	เลขที่	รวม
ธันวาคม 2553	A-06	23

แผ่นที่	รวมแผ่น
06	43

FILE :

รายการแก้ไขแบบ
มิถุนายน 2557





สำนักงานโยธา
กรุงเทพมหานคร

โครงการ
แบบบ้านยิมเพื่อประชาชน ระยะที่ 3

ตามนโยบาย

ม.ร.ว. สุขุมพันธุ์ บริพัตร
ผู้ว่าราชการกรุงเทพมหานคร
นายจุมพล สำเภาพล
รองผู้ว่าราชการกรุงเทพมหานคร
นางนันทนา ชลิตานนท์
ปลัดกรุงเทพมหานคร

ผู้อำนวยการสำนักงานโยธา	
รองผู้อำนวยการสำนักงานโยธา	
นายทวิศักดิ์ เอ็ดดะพันธ์	
ผู้อำนวยการสำนักงานออกแบบ	
นายวีรพันธ์ บรรพต	
หัวหน้ากลุ่มงานสถาปัตยกรรม	
นายสินธุ์ บุญบึกษ์	
หัวหน้ากลุ่มงานวิศวกรรมอาคาร	
นายธีระ เมฆะกุล	

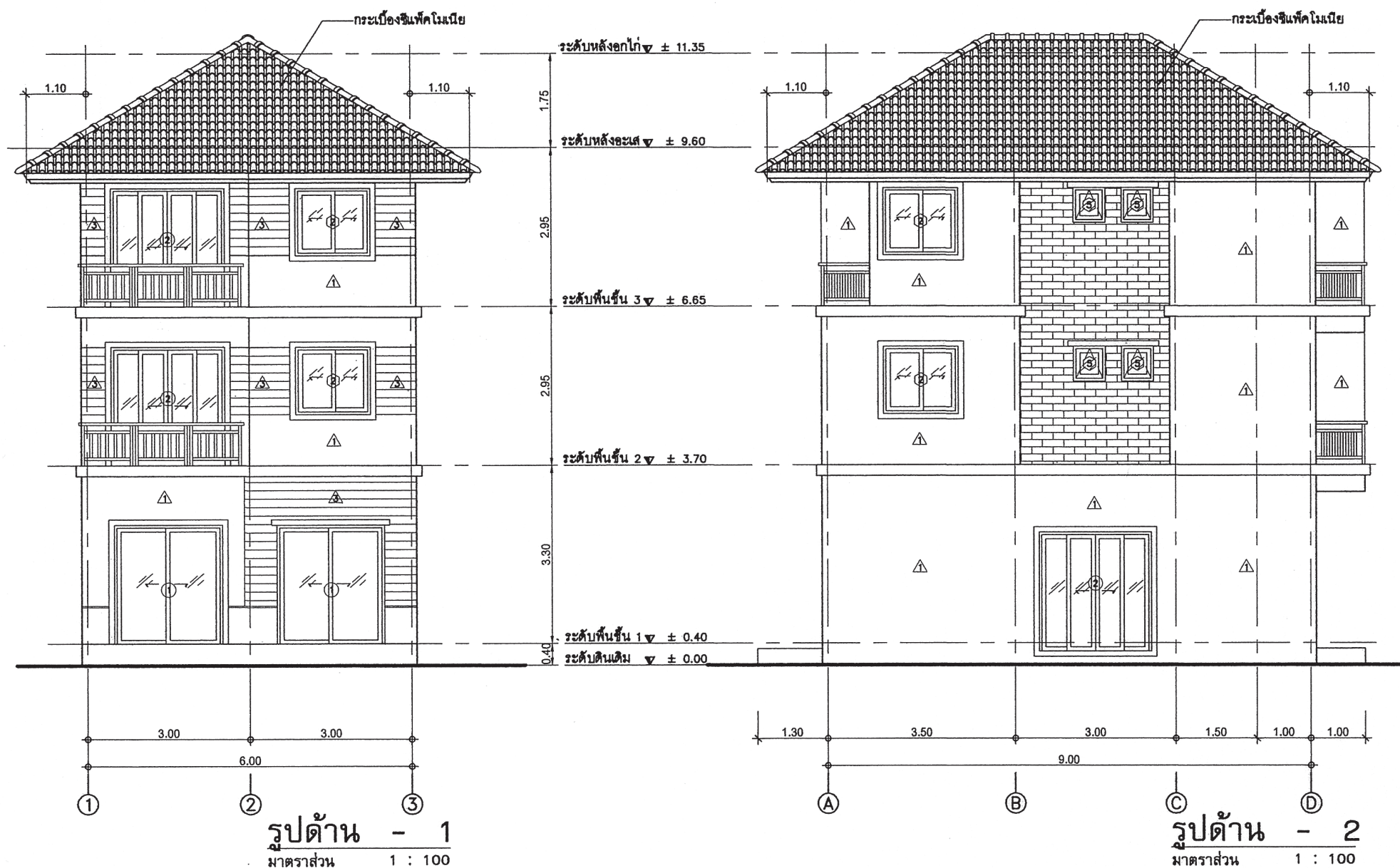
สถาปนิก	นายมาตุต นิรุติรักษ์	ส-สอ.258
วิศวกรโครงสร้าง	นายณัฐพล นาคพันธ์	สย.7801
วิศวกรไฟฟ้า	นายจตุร มาสุใจ	ภพ.2457
วิศวกรสุขาภิบาล	นายณัฐ อารยะศิริ	ภส.341
วิศวกรเครื่องกล		

นายช่างเขียนแบบ	นายธงชัย ศรีชุมพร
-----------------	-------------------

แบบ	บ้านพักอาศัย 3 ชั้น
แบบที่	095
ชื่อบ้าน	เสลา
เจ้าของ	
สถานที่	

แบบแสดง	รูปด้าน 1	
	รูปด้าน 2	
วันที่ :	ครั้งที่	รวม
ธันวาคม 2553	A-07	23
แผ่นที่	รวมแผ่น	
07	43	

FILE :	
รายการแก้ไขแบบ	
ณ เดือน 2557	





สำนักงานโยธา
กรุงเทพมหานคร

โครงการ
แบบบ้านยิมเพื่อประชาชน ระยะที่ 3

ตามนโยบาย

ม.ร.ว. สุขุมพันธุ์ บริพัตร
ผู้ว่าราชการกรุงเทพมหานคร
นายจุมพล สำเภาพล
รองผู้ว่าราชการกรุงเทพมหานคร
นางนันทนา ชลิตานนท์
ปลัดกรุงเทพมหานคร

ผู้อำนวยการสำนักงานโยธา

รองผู้อำนวยการสำนักงานโยธา

นายพิศักดิ์ เลิศประพันธ์

ผู้อำนวยการสำนักงานออกแบบ

นายวิรัชทร์ บรรพต

หัวหน้ากลุ่มงานสถาปัตยกรรม

นายสินธุ์ บุญปักษ์

หัวหน้ากลุ่มงานวิศวกรรมอาคาร

นายอริยะ เมฆะกุล

สถาปนิก

นายมาตุต นิรุติรักษ์ ส-ศก.258

วิศวกรโครงสร้าง

นายณัฐพล นาคพันธุ์ สย.7801

วิศวกรไฟฟ้า

นายจตุร มลสุโข กฟท.2457

วิศวกรสุขาภิบาล

นายมนต์วิ อารยะศิริ กส.341

วิศวกรเครื่องกล

นายช่างเขียนแบบ

นายธงชัย ศรีชุมพร

แบบ บ้านพักอาศัย 3 ชั้น

แบบที่ 095

ชื่อบ้าน เสลา

เจ้าของ

สถานที่

แบบแสดง

รูปด้าน 3

รูปด้าน 4

วันที่ :

จำนวน 2553

เลขที่ A-08

รวม 23

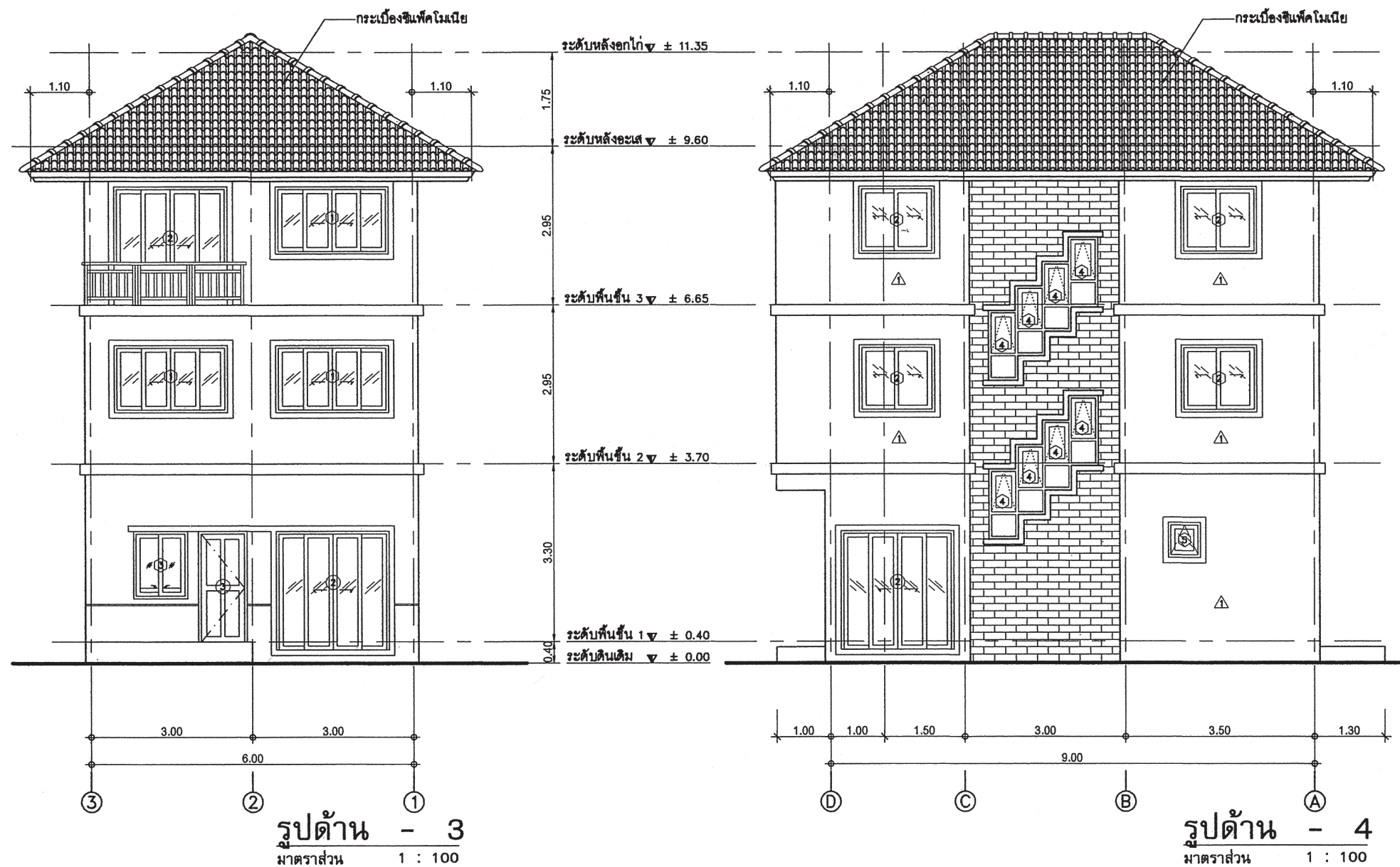
แผ่นที่ 08

รวมแผ่น 43

FILE :

รายการแก้ไขแบบ

มิถุนายน 2557



รูปด้าน - 3
มาตราส่วน 1 : 100

รูปด้าน - 4
มาตราส่วน 1 : 100



สำนักการโยธา
กรุงเทพมหานคร

โครงการ
แบบบ้านยืมเพื่อประชาชน ระยะที่ 3

ตามนโยบาย
ม.ร.ว. สุขุมพันธุ์ บริพัตร
ผู้ว่าราชการกรุงเทพมหานคร
นายจุมพล สำเภาพล
รองผู้ว่าราชการกรุงเทพมหานคร
นางนันทา ชลิตานนท์
ปลัดกรุงเทพมหานคร

ผู้อำนวยการสำนักการโยธา

รองผู้อำนวยการสำนักการโยธา
นายทวิศักดิ์ เตชะประพันธ์

ผู้อำนวยการสำนักงานออกแบบ
นายธีรภัทร์ บรรพต

หัวหน้ากลุ่มงานสถาปัตยกรรม
นายสันติชัย บุญปักษ์

หัวหน้ากลุ่มงานวิศวกรรมอาคาร
นายอริยะ แกะแหว

สถาปนิก
นายมาตุต นิรุติรักษ์ ส-สถ.258

วิศวกรโครงสร้าง
นายณัฐพล นาคพันธ์ สย.7801

วิศวกรไฟฟ้า
นายจตุฏฐ์ มาสุขใจ กฟท.2457

วิศวกรสุขาภิบาล
นายมนัสวี อารยะศิริ กส.341

วิศวกรเครื่องกล

นายช่างเขียนแบบ
นายธงชัย ศรีชุมพ

แบบ บ้านพักอาศัย 3 ชั้น
แบบที่ 095
ชื่อบ้าน เสลา
เจ้าของ
สถานที่

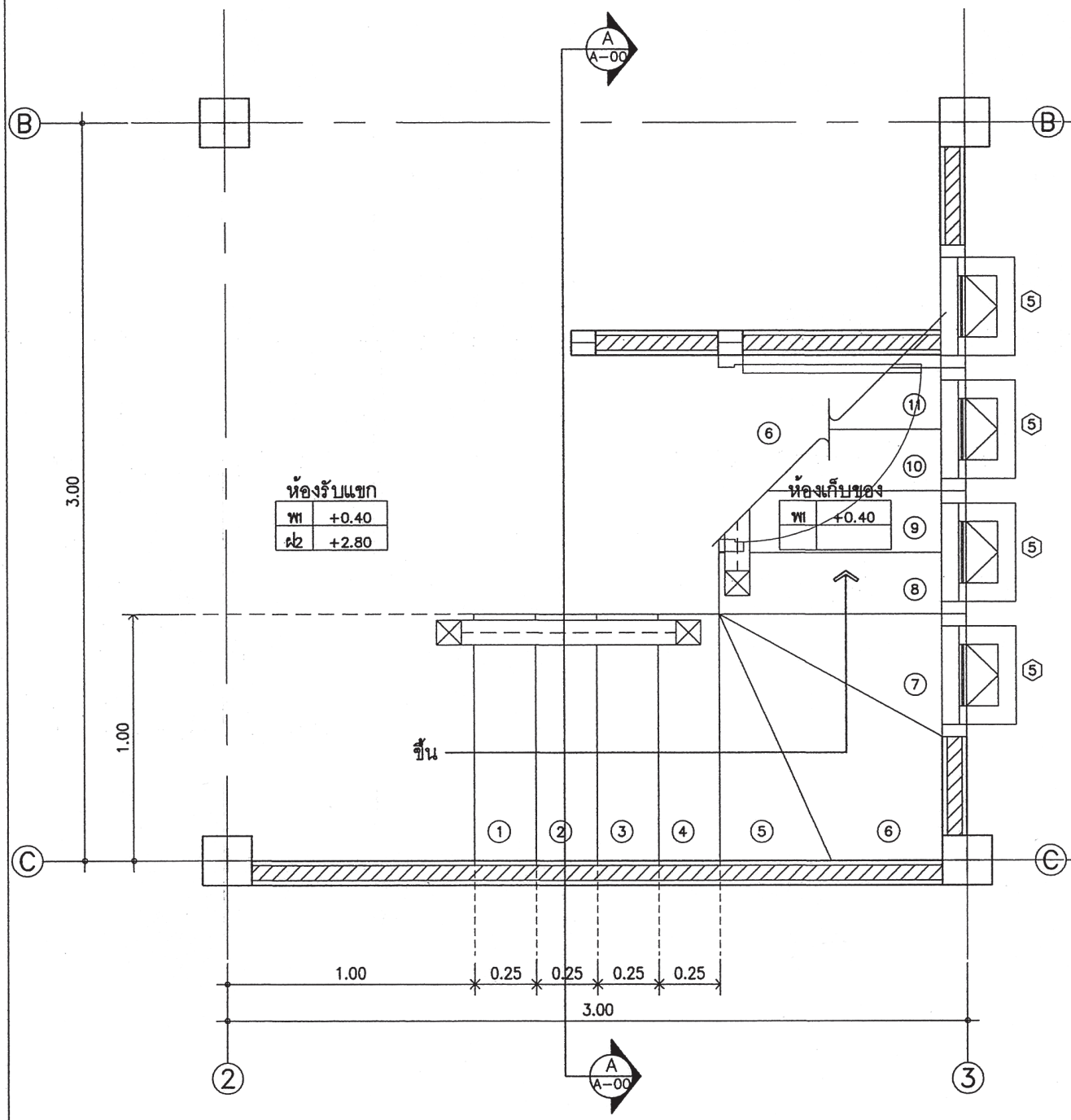
แบบแสดง
ขยายแปลนบันได ชั้น 1
ขยายแปลนบันได ชั้น 2

วันที่ : ธันวาคม 2553	ครั้งที่ : A-09	รวม : 23
--------------------------	--------------------	-------------

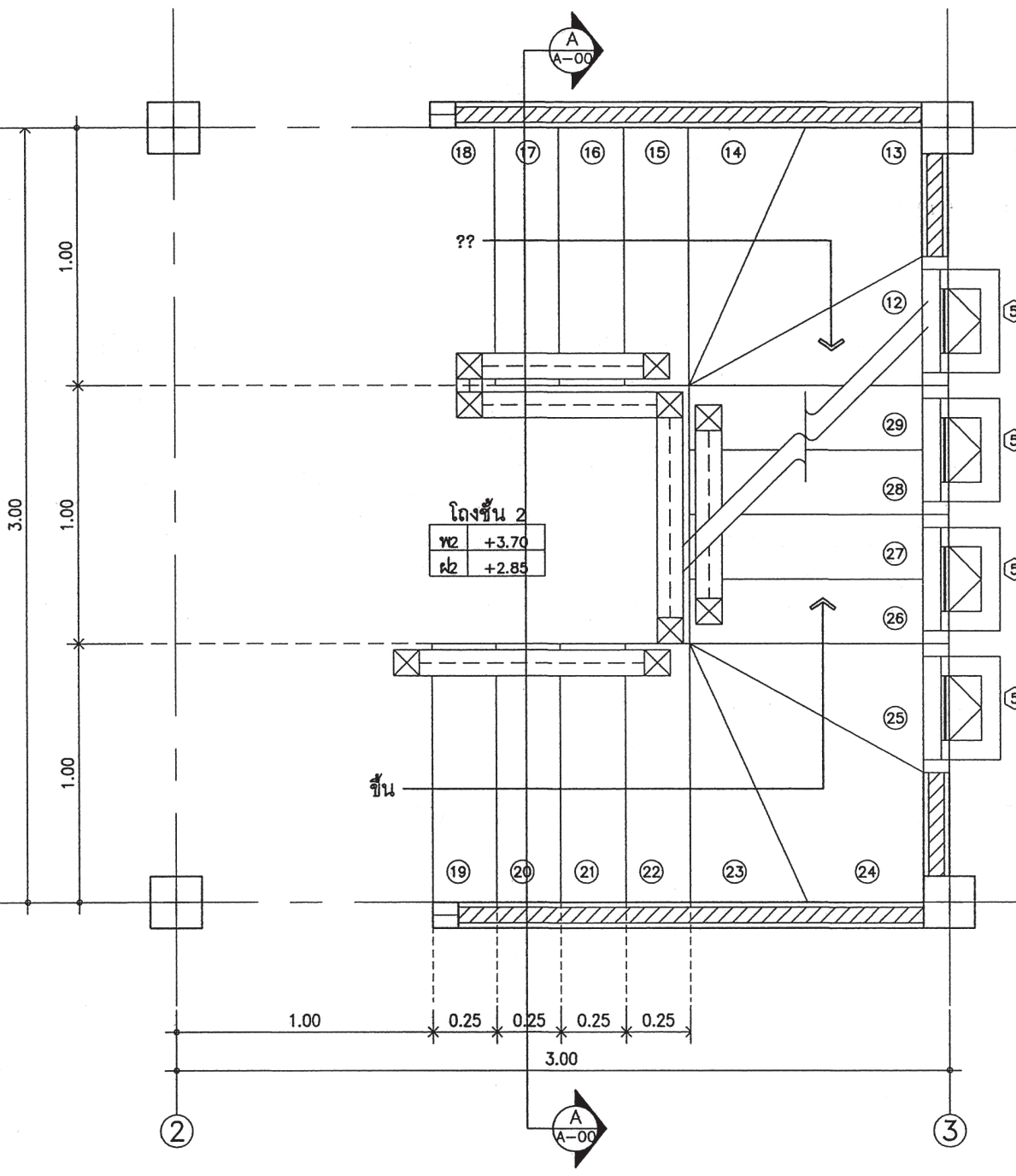
แผ่นที่ : 09	รวมแผ่น : 43
-----------------	-----------------

FILE :

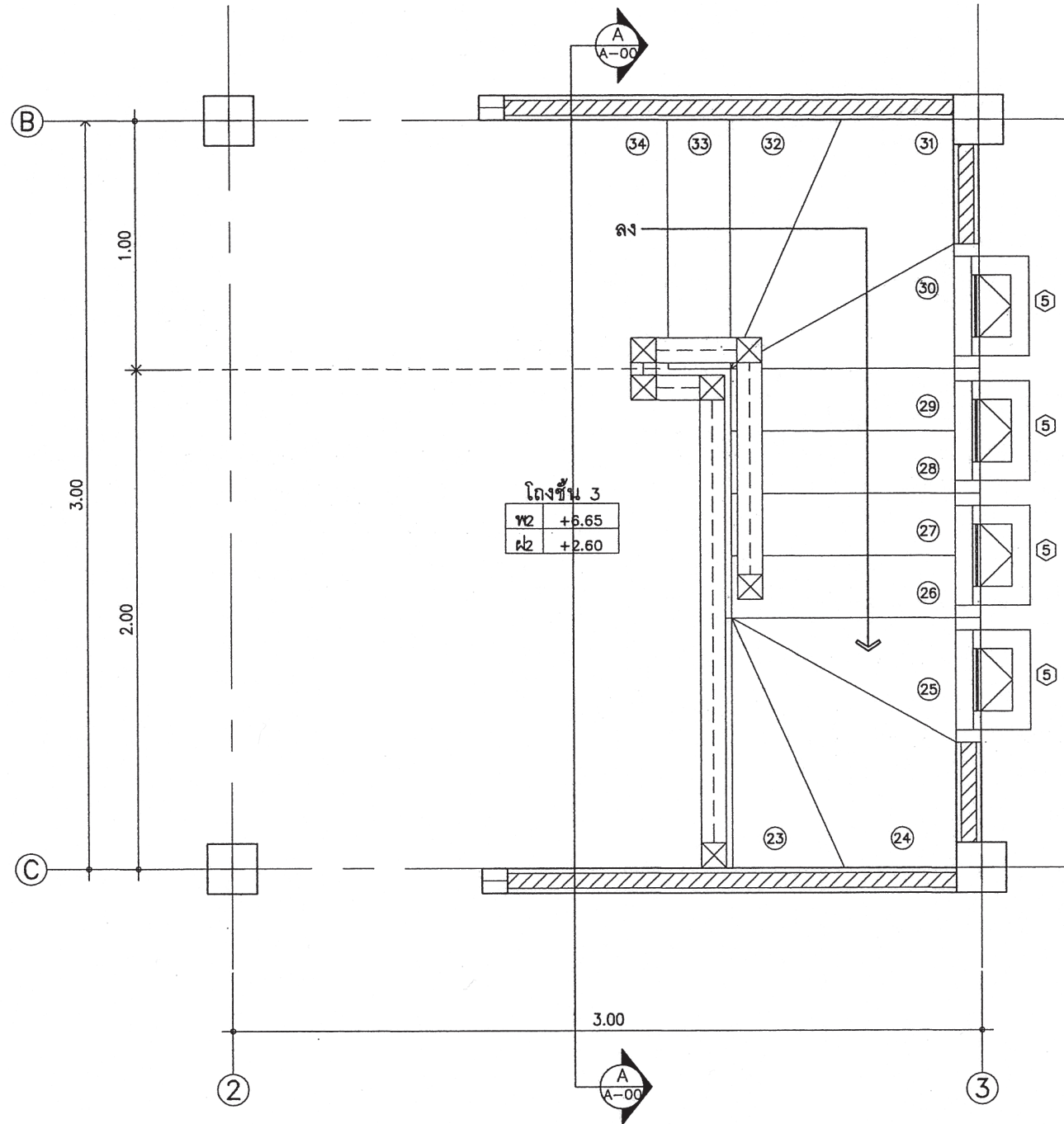
รายการแก้ไขแบบ
มิถุนายน 2557



ขยายแปลนบันได ชั้น 1
มาตราส่วน 1 : 25



ขยายแปลนบันได ชั้น 2
มาตราส่วน 1 : 25



ขยายแปลนบันได ชั้น 3

มาตราส่วน 1 : 25



สำนักงานโยธา
กรุงเทพมหานคร

โครงการ
แบบบ้านยืมเพื่อประชาชน ระยะที่ 3

ตามนโยบาย

ม.ร.ว. สุขุมพันธุ์ บริพัตร
ผู้ว่าราชการกรุงเทพมหานคร
นายจุมพล สำเภาพล
รองผู้ว่าราชการกรุงเทพมหานคร
นางนันทา ชลิตานนท์
ปลัดกรุงเทพมหานคร

ผู้อำนวยการสำนักงานโยธา	
รองผู้อำนวยการสำนักงานโยธา	
นายพิศักดิ์ เลิศประพันธ์	
ผู้อำนวยการสำนักงานออกแบบ	
นายวิรัตน์ บรรพต	
หัวหน้ากลุ่มงานสถาปัตยกรรม	
นายสินชัย บุญปักษ์	
หัวหน้ากลุ่มงานวิศวกรรมอาคาร	
นายวิริยะ เมธะกุล	

สถาปนิก	นายมาตุต นิรุติรักษ์	ส-สค.258
วิศวกรโครงสร้าง	นายณัฐพล นาคพันธ์	สย.7801
วิศวกรไฟฟ้า	นายจตุร มธุสุใจ	กฟท.2457
วิศวกรสุขาภิบาล	นายมนัสวี อารยะศิริ	ภส.341
วิศวกรเครื่องกล		
นายช่างเขียนแบบ	นายธงชัย ศรีชุมพร	

แบบ	บ้านพักอาศัย 3 ชั้น
แบบที่	095
ชื่อบ้าน	เสลา
เจ้าของ	
สถานที่	

แบบแสดง	ขยายแปลนบันได ชั้น 3	
วันที่ :	เลขที่	รวม
ธันวาคม 2553	A-10	23
แผ่นที่	รวมแผ่น	
10	43	

FILE :	
รายการแก้ไขแบบ	
มิถุนายน 2557	



สำนักงานโยธา
กรุงเทพมหานคร

โครงการ
แบบบ้านยิมเพื่อประชาชน ระยะที่ 3

ตามนโยบาย

ม.ร.ว. สุขุมพันธุ์ บริพัตร

ผู้ว่าราชการกรุงเทพมหานคร

นายจุมพล สำเภาพล

รองผู้ว่าราชการกรุงเทพมหานคร

นางนันทนา ชลิตานนท์

ปลัดกรุงเทพมหานคร

ผู้อำนวยการสำนักงานโยธา

รองผู้อำนวยการสำนักงานโยธา

นายพิศักดิ์ เลิศประพันธ์

ผู้อำนวยการสำนักงานออกแบบ

นายวิรัตน์ บรรพต

หัวหน้ากลุ่มงานสถาปัตยกรรม

นายสินชัย บุญปักษ์

หัวหน้ากลุ่มงานวิศวกรรมอาคาร

นายธีระ แกะกุล

สถาปนิก

นายมาศ นิมิตร์โกษ ส-สถ 258

วิศวกรโครงสร้าง

นายณัฐพล นาคพันธุ์ สย 7801

วิศวกรไฟฟ้า

นายจตุร มฤตใจ กฟท 2457

วิศวกรสุขาภิบาล

นายมนต์วิ อารยะศิริ ภส 341

วิศวกรเครื่องกล

นายช่างเขียนแบบ

นายธงชัย ศรีจุมพร

แบบ บ้านพักอาศัย 3 ชั้น

แบบที่ 095

ชื่อบ้าน เสลา

เจ้าของ

สถานที่

แบบแสดง

รูปตัดบันได A-A

วันที่ : ๒๕๕๓
ชั้นวาง 2553

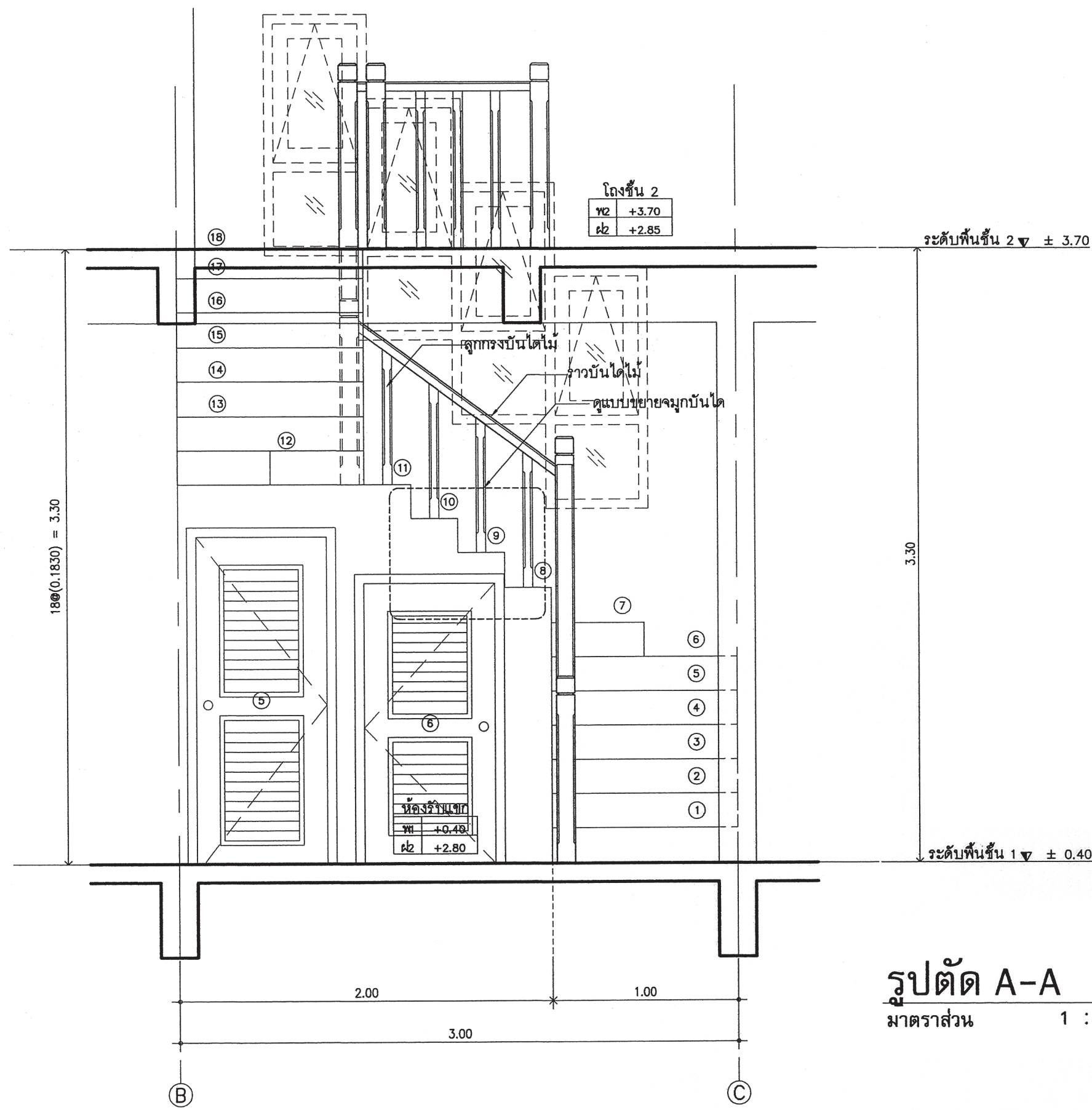
เลขที่ A-11
รวม 23

แผ่นที่ 11
รวมแผ่น 43

FILE :

รายการแก้ไขแบบ

ณ ๒๕๕๗



รูปตัด A-A
มาตราส่วน 1 : 25



สำนักงานโยธา
กรุงเทพมหานคร

โครงการ
แบบบ้านยืมเพื่อประชาชน ระยะที่ 3

ตามนโยบาย

ม.ร.ว. สุขุมพันธุ์ บริพัตร

ผู้ว่าราชการกรุงเทพมหานคร

นายจุมพล สำเภาพล

รองผู้ว่าราชการกรุงเทพมหานคร

นางนันทนา ชลิตานนท์

ปลัดกรุงเทพมหานคร

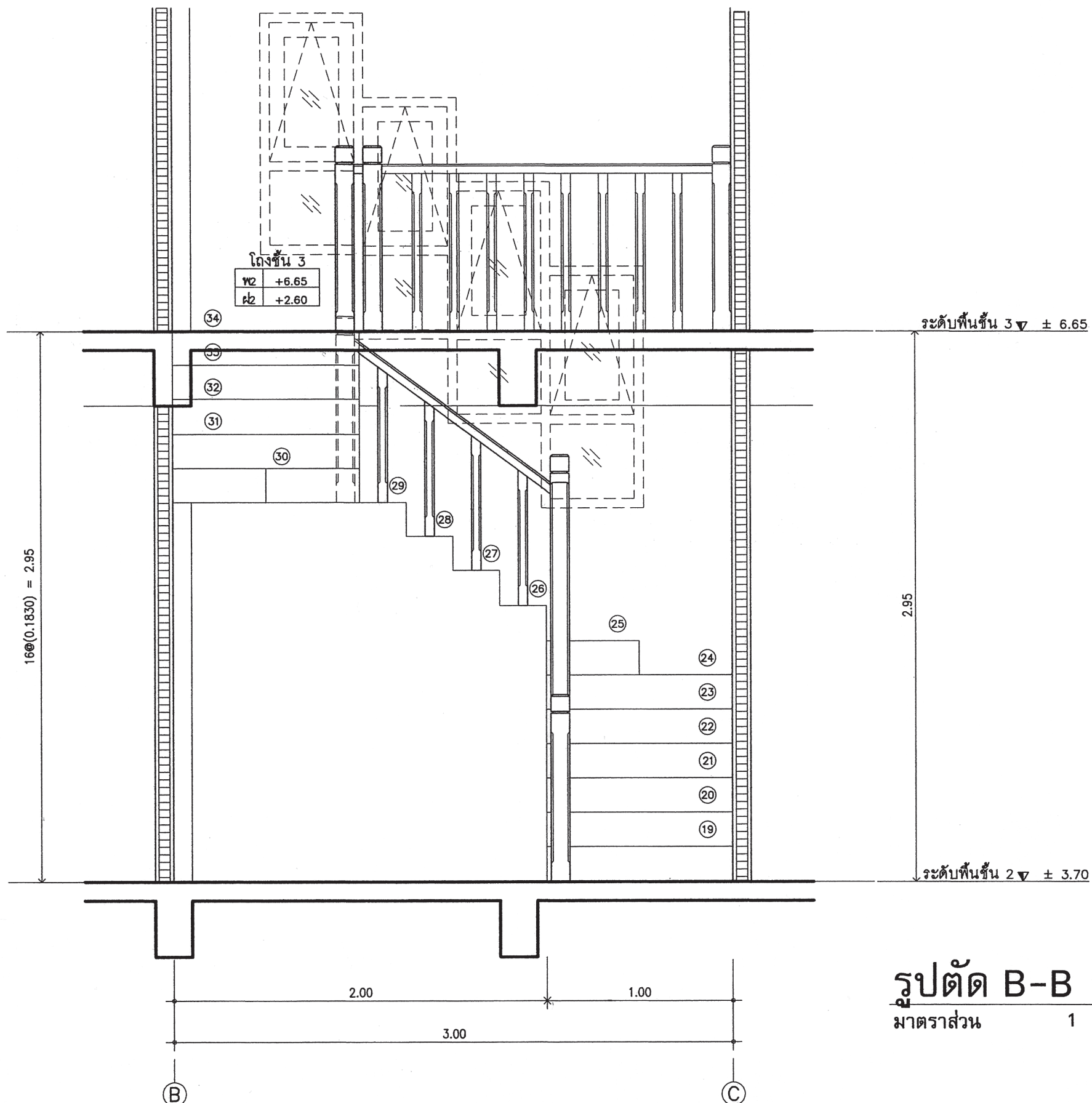
ผู้อำนวยการสำนักงานโยธา	
รองผู้อำนวยการสำนักงานโยธา	นายวิศักดิ์ เดิประพันธ์
ผู้อำนวยการสำนักงานออกแบบ	นายวีรินทร์ บรรพต
หัวหน้ากลุ่มงานสถาปัตยกรรม	นายสินธุ์ชัย บุญปักษ์
หัวหน้ากลุ่มงานวิศวกรรมอาคาร	นายอริยะ แกะแวงกุล

สถาปนิก	
นายมาตุต นิรุติศรีรักษ์	ส-สถ.258
วิศวกรโครงสร้าง	นายณัฐพล นาคพันธุ์ สย.7801
วิศวกรไฟฟ้า	นายจตุร มงสุโข กฟท.2457
วิศวกรสุขาภิบาล	นายมนัสวี อารยะศิริ ภส.341
วิศวกรเครื่องกล	
นายช่างเขียนแบบ	
นายธงชัย ศรีชุมพร	

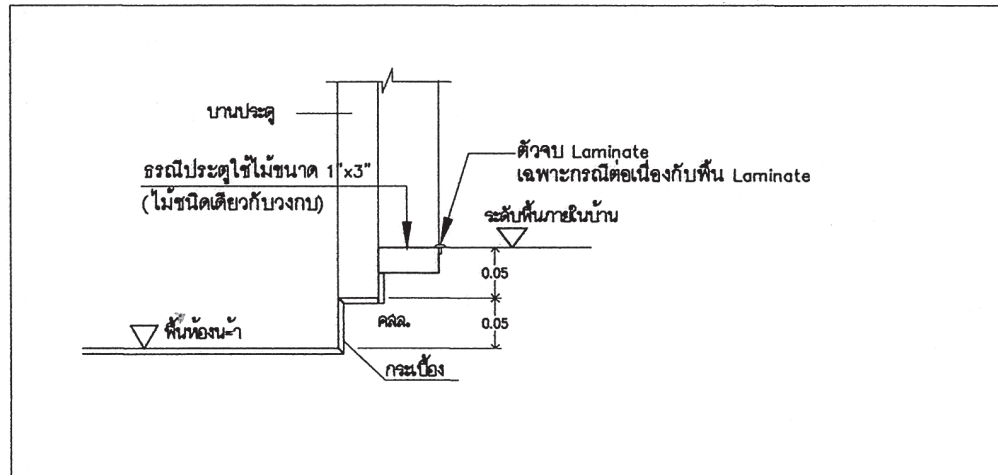
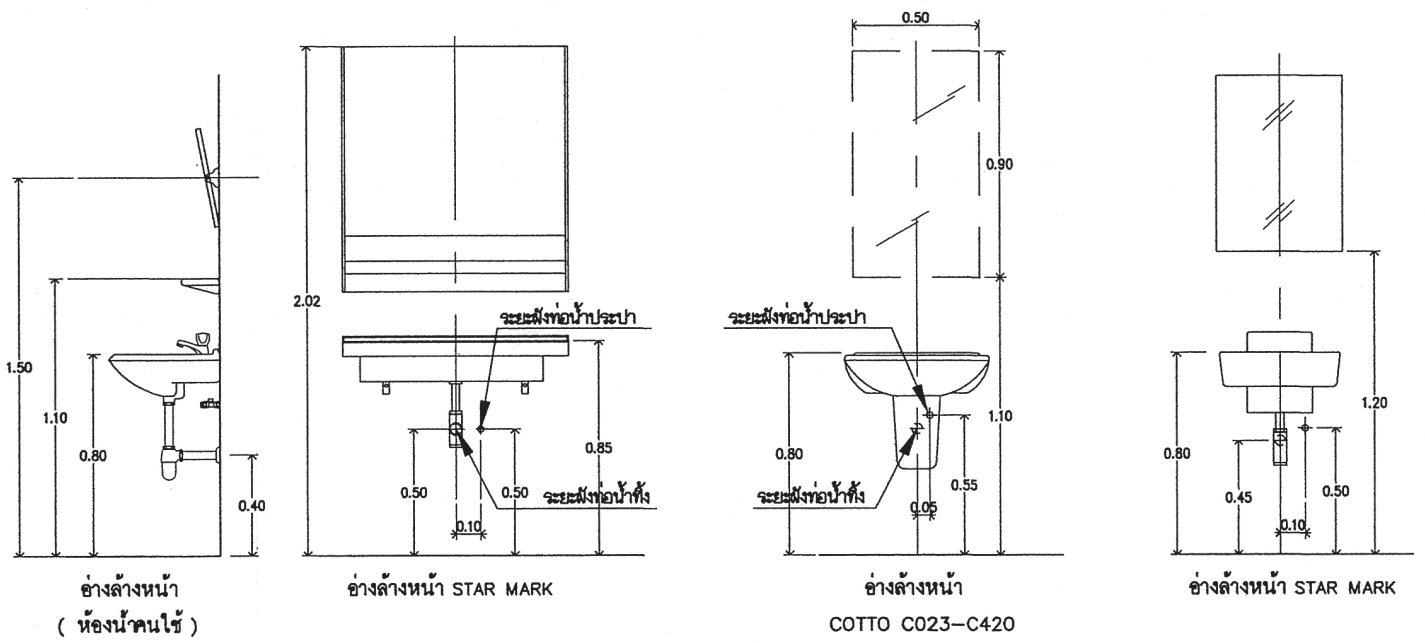
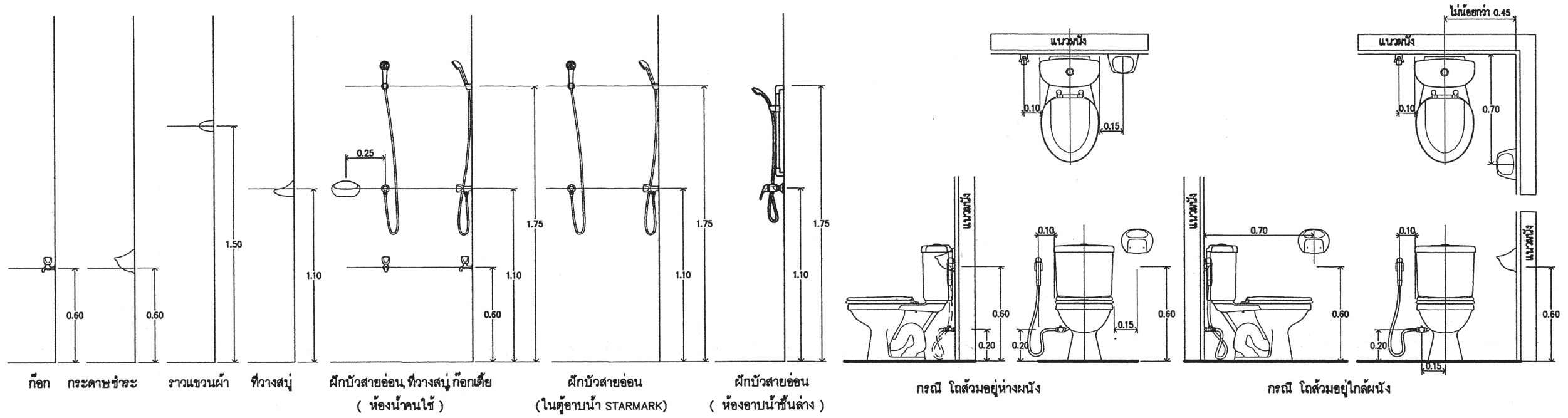
แบบ	บ้านพักอาศัย 3 ชั้น
แบบที่	095
ชื่อบ้าน	เสลา
เจ้าของ	
สถานที่	

แบบแสดง		
รูปตัดบันได B-B		
วันที่ :	เลขที่	รวม
ธันวาคม 2553	A-12	23
แผ่นที่	รวมแผ่น	
12	43	

FILE :
รายการแก้ไขแบบ
มิถุนายน 2557

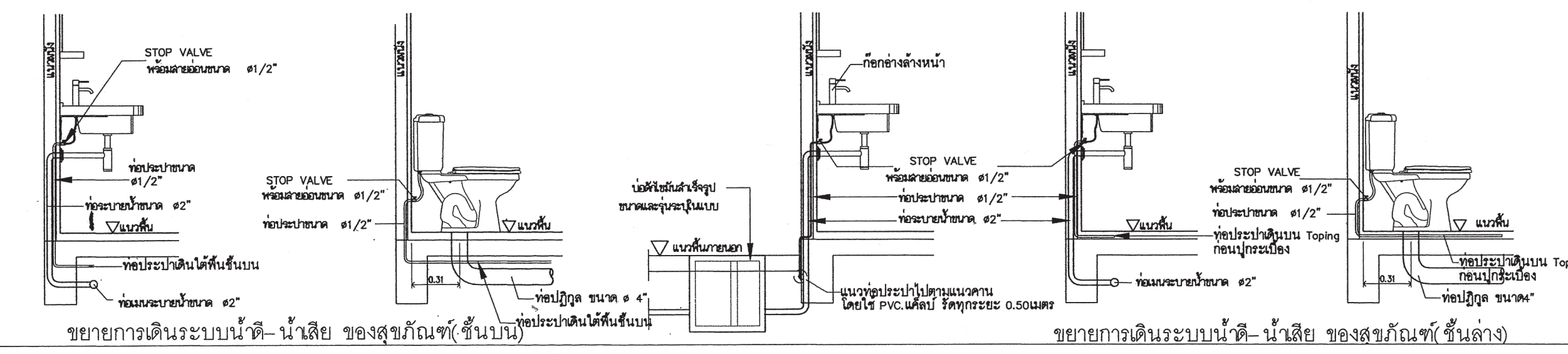


รูปตัด B-B
มาตราส่วน 1 : 25




ขยายการแบ่งระดับพื้นห้องน้ำกับพื้นทั่วไป

มาตรฐานการติดตั้งสุขภัณฑ์และอุปกรณ์ห้องน้ำ



ขยายการเดินระบบน้ำดี-น้ำเสีย ของสุขภัณฑ์(ชั้นบน)

ขยายการเดินระบบน้ำดี-น้ำเสีย ของสุขภัณฑ์(ชั้นล่าง)

 สำนักงานโยธา กรุงเทพมหานคร		
โครงการ แบบบ้านยิมเพื่อประชาชน ระยะที่ 3		
ตามนโยบาย ม.ร.ว. สุขุมพันธุ์ บริพัตร ผู้ว่าราชการกรุงเทพมหานคร นายจุมพล สำเภาพล รองผู้ว่าราชการกรุงเทพมหานคร นางนันทา ชลิตานนท์ ปลัดกรุงเทพมหานคร		
ผู้อำนวยการสำนักงานโยธา		
รองผู้อำนวยการสำนักงานโยธา นายวิศักดิ์ เดิประพันธ์		
ผู้อำนวยการสำนักงานออกแบบ นายวิรินทร์ บรรพต		
หัวหน้ากลุ่มงานสถาปัตยกรรม นายสินธุ์ บุญมีภักย์		
หัวหน้ากลุ่มงานวิศวกรรมอาคาร นายธิยะ เมฆะกุล		
สถาปนิก นายมาตุ นิรุติรักษ์ ส-สค.258		
วิศวกรโครงสร้าง นายณัฐพล นาคพันธ์ สค.7801		
วิศวกรไฟฟ้า นายจตุร มาสุใจ กฟท.2457		
วิศวกรสุขาภิบาล นายมนต์วิ อารยะศิริ กส. 341		
วิศวกรเครื่องกล		
นายช่างเขียนแบบ นายธงชัย ศรีชุมพร		
แบบ บ้านพักอาศัย 3 ชั้น แบบที่ 095		
ชื่อบ้าน เสลา		
เจ้าของ		
สถานที่		
แบบแสดง มาตรฐานการติดตั้งสุขภัณฑ์และอุปกรณ์ห้องน้ำ		
วันที่ : ธันวาคม 2553	เลขที่ : A-13	รวม : 23
แผ่นที่ : 13	รวมแผ่น : 43	
FILE : รายการแก้ไขแบบ มิถุนายน 2557		



สำนักงานโยธา
กรุงเทพมหานคร

โครงการ
แบบบ้านยืมเพื่อประชาชน ระยะที่ 3

ตามนโยบาย

ม.ร.ว. สุขุมพันธุ์ บริพัตร
ผู้ว่าราชการกรุงเทพมหานคร
นายจุมพล สำเภาพล
รองผู้ว่าราชการกรุงเทพมหานคร
นางนันทา ชลิตานนท์
ปลัดกรุงเทพมหานคร

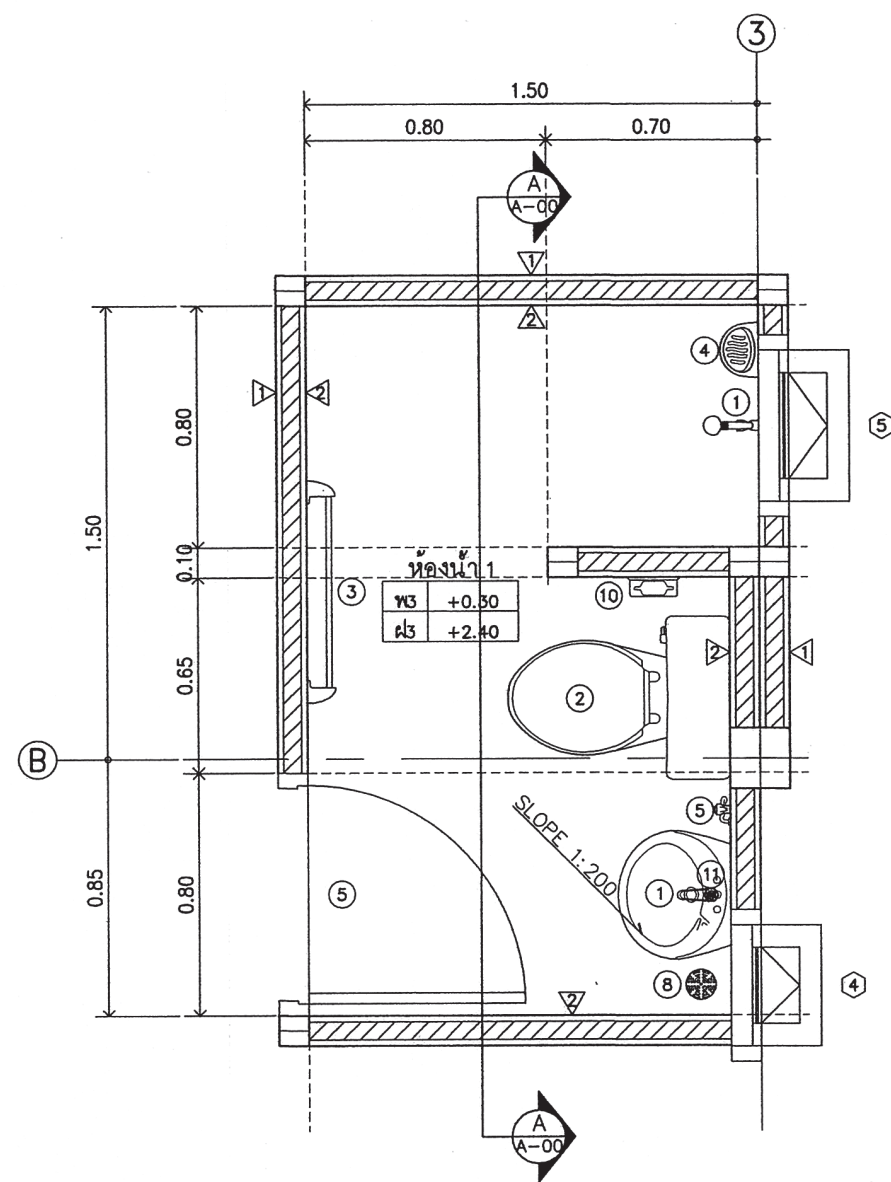
ผู้อำนวยการสำนักงานโยธา
รองผู้อำนวยการสำนักงานโยธา
นายทศศักดิ์ เตชะประพันธ์
ผู้อำนวยการสำนักงานออกแบบ
นายวิรัตน์ บรรพต
หัวหน้ากลุ่มงานสถาปัตยกรรม
นายสินธุ์ บุญปักษ์
หัวหน้ากลุ่มงานวิศวกรรมอาคาร
นายอริยะ เมฆะกุล

สถาปนิก	นายมาตุต นิจุตติวิทย์	ส-สถ 258
วิศวกรโครงสร้าง	นายณัฐพล นาคพันธ์	สถ 7801
วิศวกรไฟฟ้า	นายจุมพล มาสุโข	กฟท 2457
วิศวกรสุขาภิบาล	นายมนต์วิ อารยะศิริ	ภส 341
วิศวกรเครื่องกล		
นายช่างเขียนแบบ	นายธงชัย ศรีชุมพร	

แบบ	บ้านพักอาศัย 3 ชั้น
แบบที่	095
ชื่อบ้าน	เสลา
เจ้าของ	
สถานที่	

แบบแสดง แบบขยายห้องน้ำ 1		
วันที่ :	เลขที่	รวม
ธันวาคม 2553	A-14	23
แผ่นที่	รวมแผ่น	
14	43	

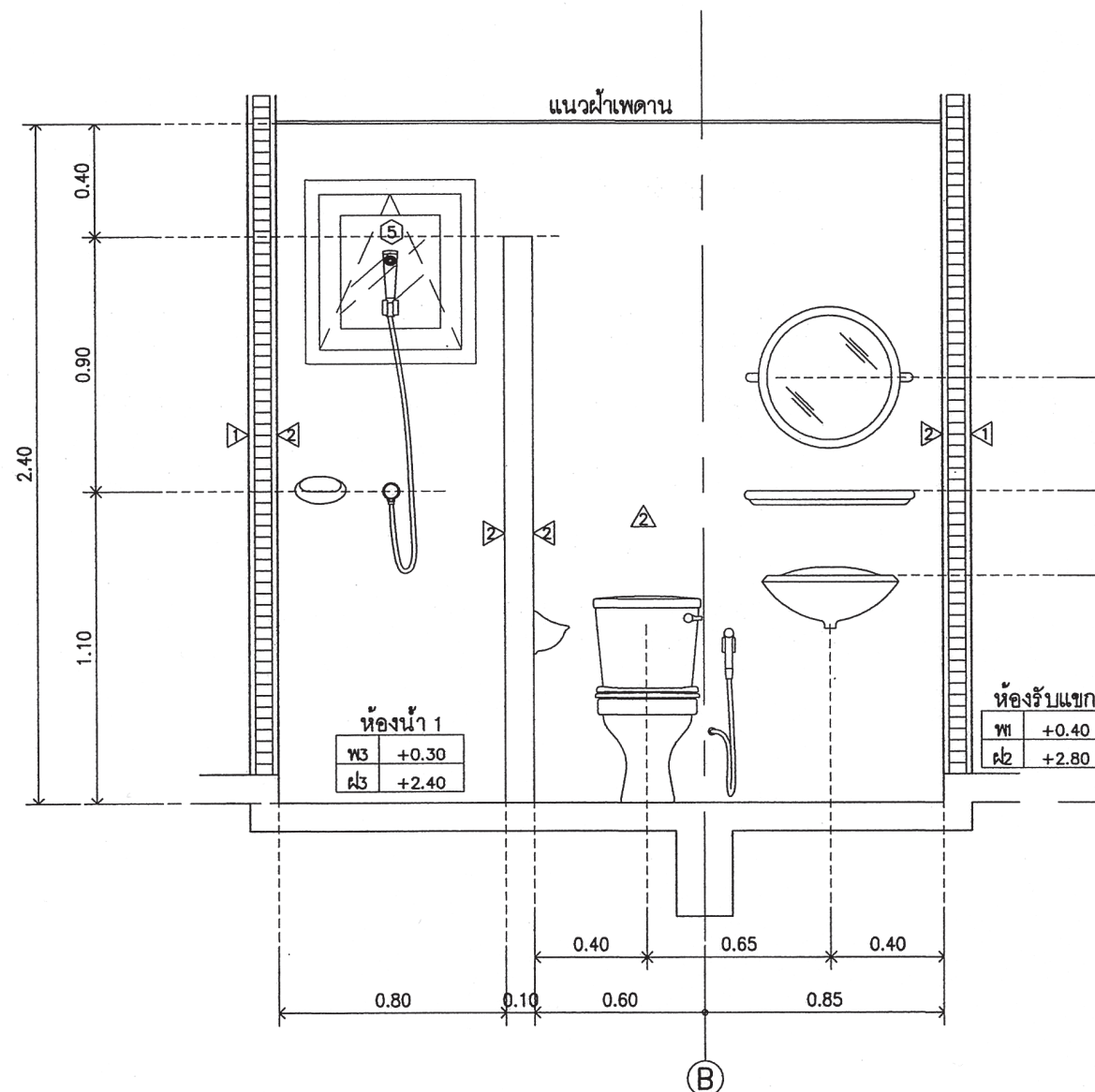
FILE :
รายการแก้ไขแบบ
มิถุนายน 2557



ขยายแปลนห้องน้ำ 1

มาตราส่วน

1 : 25



รูปตัด A-A

มาตราส่วน

1 : 25

รายการสุขภัณฑ์

- 1 อ่างล้างหน้ารูปไข่
- 2 โถสุขภัณฑ์
- 3 ราวแขวนผ้า
- 4 ที่วางสบู่
- 5 สายฉีดชำระ
- 6 ก๊อกน้ำล้างพื้น
- 7 กระจกเงา
- 8 รุระบายน้ำทิ้ง
- 9 ฝักบัวสายอ่อน
- 10 ที่ใส่กระดาษชำระ
- 11 ก๊อกอ่างล้างหน้า



สำนักงานโยธา
กรุงเทพมหานคร

โครงการ
แบบบ้านยิมเพื่อประชาชน ระยะที่ 3

ตามนโยบาย

ม.ร.ว. สุขุมพันธุ์ บริพัตร
ผู้ว่าราชการกรุงเทพมหานคร
นายจุมพล สำเภาพล
รองผู้ว่าราชการกรุงเทพมหานคร
นางนันทนา ชลิตานนท์
ปลัดกรุงเทพมหานคร

ผู้อำนวยการสำนักงานโยธา
รองผู้อำนวยการสำนักงานโยธา
นายพิศักดิ์ เดิษะพันธ์
ผู้อำนวยการสำนักงานออกแบบ
นายวิรินทร์ บรรพต
หัวหน้ากลุ่มงานสถาปัตยกรรม
นายสินธุ์ชัย บุญปักษ์
หัวหน้ากลุ่มงานวิศวกรรมอาคาร
นายอริยะ เมษะกุล

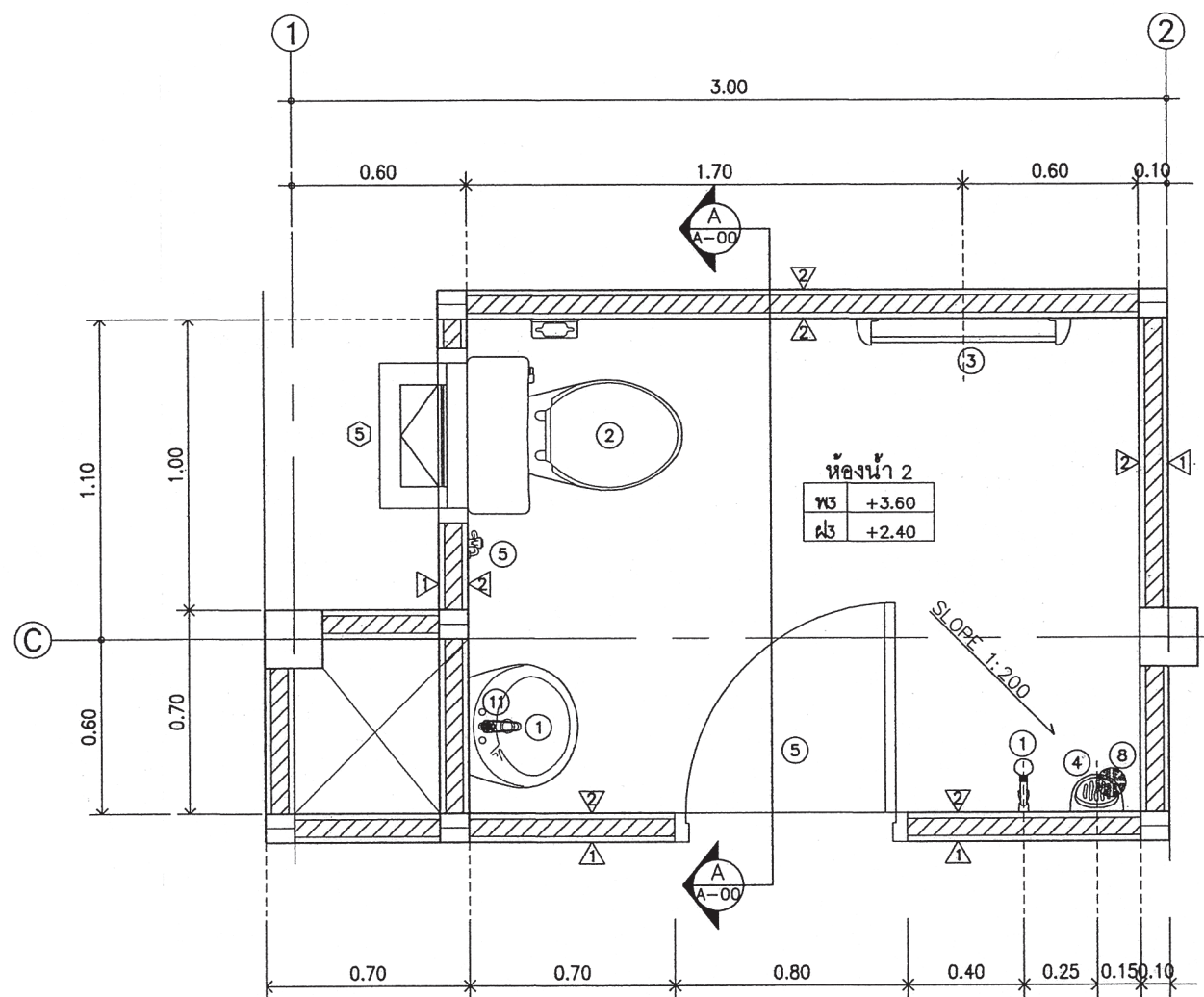
สถาปนิก	นายมาตุต นิรุติรักษ์	ทศ-ศธ.258
วิศวกรโครงสร้าง	นายณัฐพล นาคพันธ์	ศย.7801
วิศวกรไฟฟ้า	นายชญูญ มาสุขใจ	กฟท.2457
วิศวกรสุขาภิบาล	นายมนัสวี อารยะศิริ	ภส.341
วิศวกรเครื่องกล		

นายช่างเขียนแบบ	นายธงชัย ศรีชุมพร
-----------------	-------------------

แบบ บ้านพักอาศัย 3 ชั้น
แบบที่ 095
ชื่อบ้าน เสลา
เจ้าของ
สถานที่

แบบแสดง		
แบบขยายห้องน้ำ 2		
วันที่ : ธันวาคม 2553	ครั้งที่ A-15	รวม 23
แผ่นที่ 15	รวมแผ่น 43	

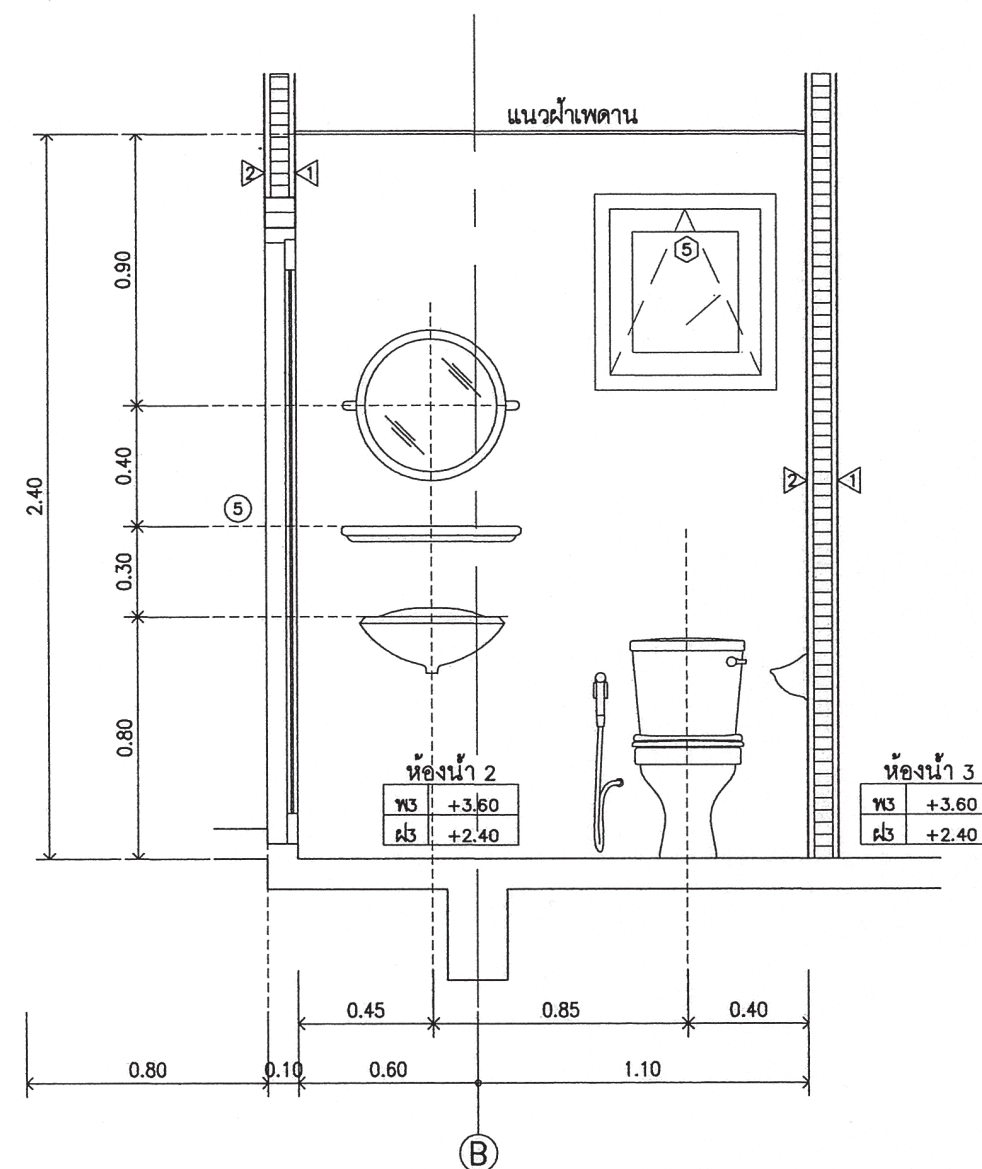
FILE :
รายการแก้ไขแบบ
ณ ๑๓ ธ.ค. ๒๕๕๗



ขยายแปลนห้องน้ำ 2

มาตราส่วน

1 : 25



รูปตัด A-A

มาตราส่วน

1 : 25



สำนักงานโยธา
กรุงเทพมหานคร

โครงการ
แบบบ้านยิมเพื่อประชาชน ระยะที่ 3

ตามนโยบาย

ม.ร.ว. สุขุมพันธุ์ บริพัตร
ผู้ว่าราชการกรุงเทพมหานคร
นายจุมพล สำเภาพล
รองผู้ว่าราชการกรุงเทพมหานคร
นางนันทา ชลิตานนท์
ปลัดกรุงเทพมหานคร

ผู้อำนวยการสำนักงานโยธา	
รองผู้อำนวยการสำนักงานโยธา	
นายพิศักดิ์ เดชประพันธ์	
ผู้อำนวยการสำนักงานออกแบบ	
นายวีรินทร์ บรรพต	
หัวหน้ากลุ่มงานสถาปัตยกรรม	
นายสินธุ์ บุญเบิก	
หัวหน้ากลุ่มงานวิศวกรรมอาคาร	
นายวิริยะ เมฆะกุล	

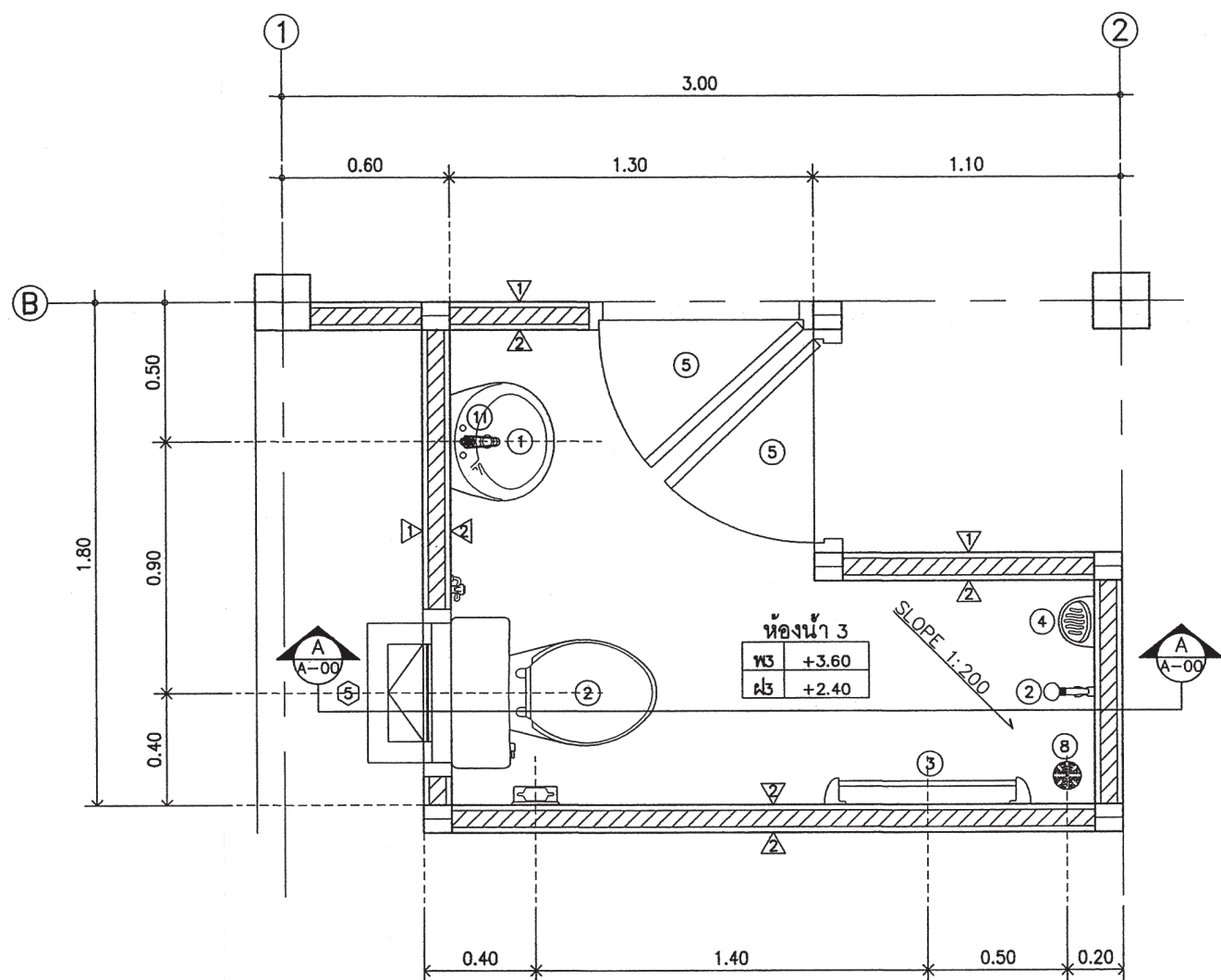
สถาปนิก		
นายมาศ นิมิตติรักษ์	ศ-สถ.258	
วิศวกรโครงสร้าง		
นายณัฐพล นาคพันธุ์	สถ.7801	
วิศวกรไฟฟ้า		
นายจตุร มาสุขใจ	ภพท.2457	
วิศวกรสุขาภิบาล		
นายมนต์สิทธิ์ อารยะศิริ	ภส.341	
วิศวกรเครื่องกล		

นายช่างเขียนแบบ	
นายธงชัย ศรีชุมพร	

แบบ บ้านพักอาศัย 3 ชั้น
แบบที่ 095
ชื่อบ้าน เสลา
เจ้าของ
สถานที่

แบบแสดง		
แบบขยายห้องน้ำ 3		
วันที่ : ธันวาคม 2553	ครั้งที่ : A-16	รวม : 23
แผ่นที่ : 16	รวมแผ่น : 43	

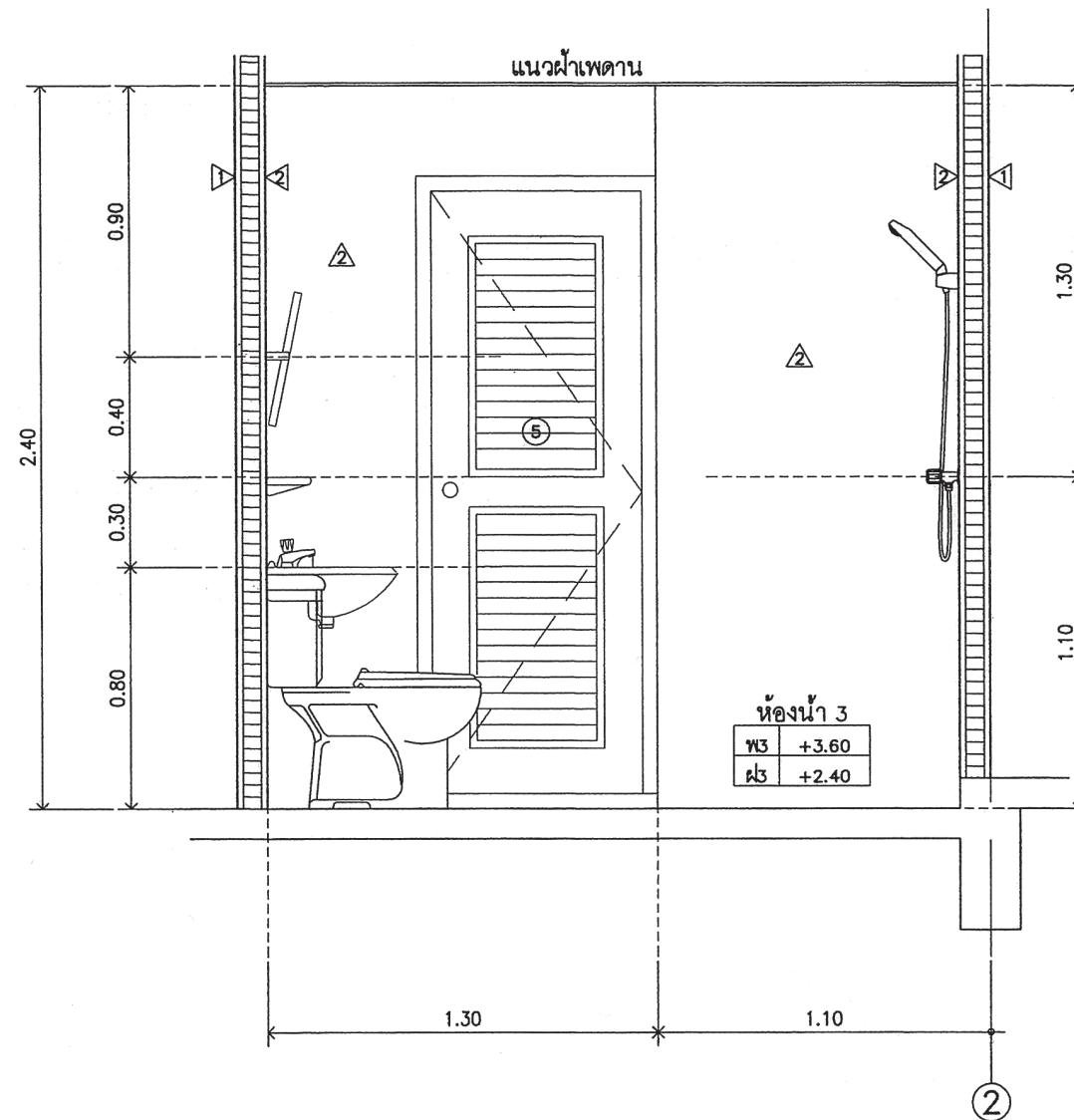
FILE :
รายการแก้ไขแบบ
มิถุนายน 2557



ขยายแปลนห้องน้ำ 3

มาตราส่วน

1 : 25



รูปตัด A-A

มาตราส่วน

1 : 25



สำนักงานโยธา
กรุงเทพมหานคร

โครงการ
แบบบ้านอิมเพื่อประชาชน ระยะที่ 3

ตามนโยบาย

ม.ร.ว. สุขุมพันธุ์ บริพัตร
ผู้ว่าราชการกรุงเทพมหานคร
นายจุมพล สำเภาพล
รองผู้ว่าราชการกรุงเทพมหานคร
นางนันทา ชลิตานนท์
ปลัดกรุงเทพมหานคร

ผู้อำนวยการสำนักงานโยธา

รองผู้อำนวยการสำนักงานโยธา
นายวิศักดิ์ เดชระพันธ์
ผู้อำนวยการสำนักงานออกแบบ
นายธีรพันธ์ บรรพต
หัวหน้ากลุ่มงานสถาปัตยกรรม
นายสินธุ์ชัย บุญปักษ์
หัวหน้ากลุ่มงานวิศวกรรมอาคาร
นายอริชัย เมฆะกุล

สถาปนิก
นายมาศ นิตติรักษ์ ส-สค.258

วิศวกรโครงสร้าง
นายณัฐพล นาคพันธุ์ สค.7801

วิศวกรไฟฟ้า
นายจตุร มาสุขใจ กฟท.2457

วิศวกรสุขาภิบาล
นายมนัสวี อารยะศิริ กส. 341

วิศวกรเครื่องกล

นายช่างเขียนแบบ
นายธงชัย ศรีชุมพร

แบบ บ้านพักอาศัย 3 ชั้น

แบบที่ 095

ชื่อบ้าน เสลา

เจ้าของ

สถานที่

แบบแสดง

แบบขยายห้องน้ำ 4

วันที่ : เลขที่ : รวม

ธันวาคม 2553 A-17 23

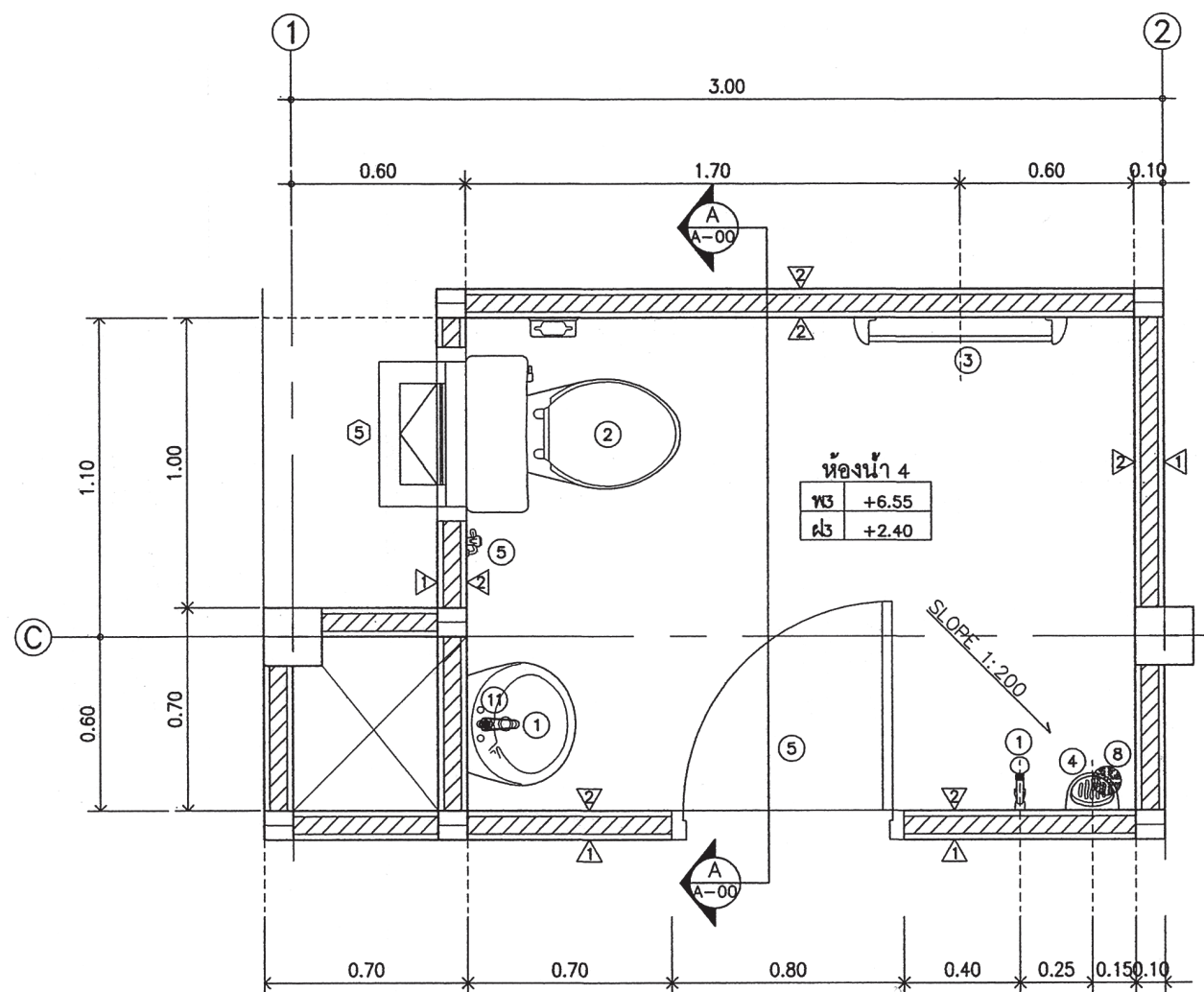
แผ่นที่ : รวมแผ่น

17 43

FILE :

รายการแก้ไขแบบ

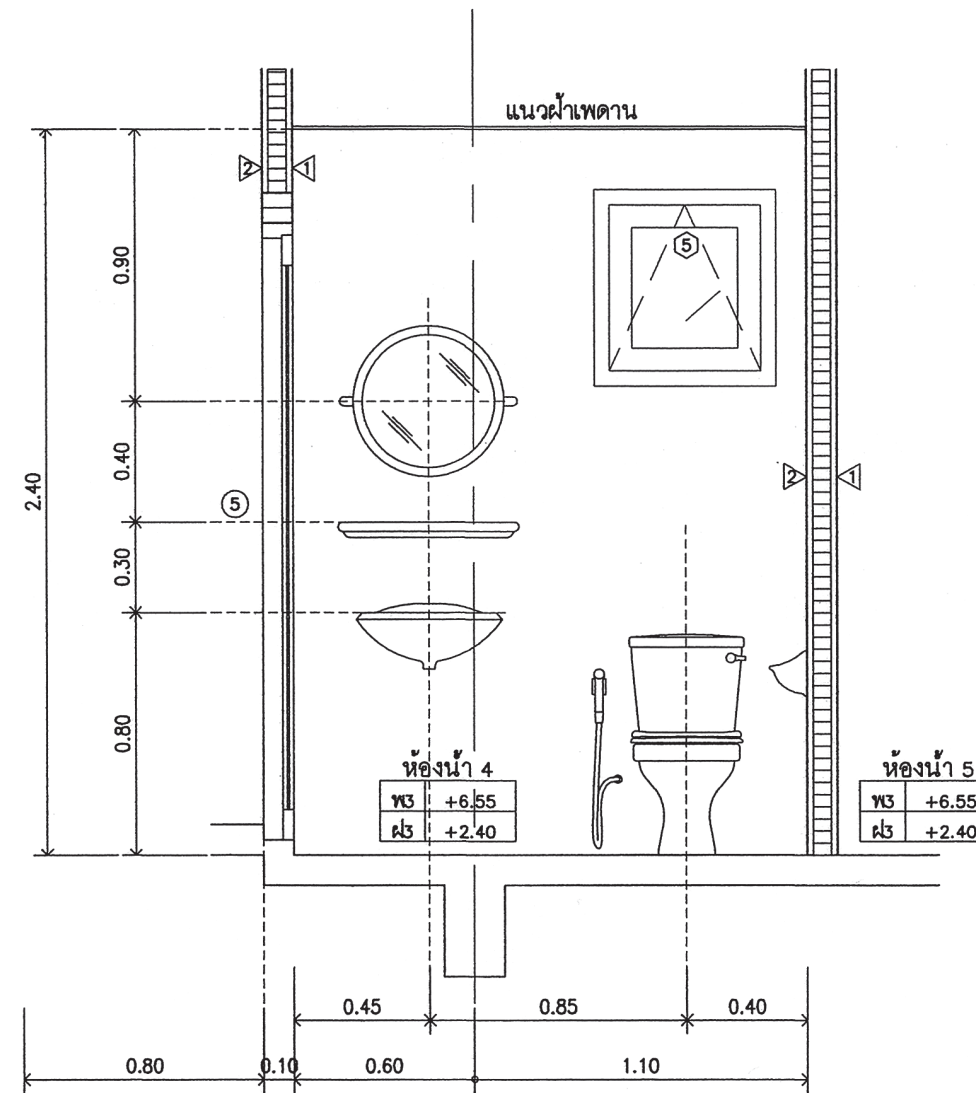
มิถุนายน 2557



ขยายแปลนห้องน้ำ 4

มาตราส่วน

1 : 25



รูปตัด A-A

มาตราส่วน

1 : 25



สำนักงานโยธา
กรุงเทพมหานคร

โครงการ
แบบบ้านยืมเพื่อประชาชน ระยะที่ 3

ตามนโยบาย

ม.ร.ว. สุขุมพันธุ์ บริพัตร
ผู้ว่าราชการกรุงเทพมหานคร
นายจุมพล สำเภาพล
รองผู้ว่าราชการกรุงเทพมหานคร
นางนันทา ชลิตานนท์
ปลัดกรุงเทพมหานคร

ผู้อำนวยการสำนักงานโยธา

รองผู้อำนวยการสำนักงานโยธา

นายวิศักดิ์ เลิศประพันธ์

ผู้อำนวยการสำนักงานออกแบบ

นายธีรสินทร์ บรรพต

หัวหน้ากลุ่มงานสถาปัตยกรรม

นายสินธุ์ชัย บุญมีเกษ

หัวหน้ากลุ่มงานวิศวกรรมอาคาร

นายอิทธิชัย เมาะกุล

สถาปนิก

นายมาตุต นิรุติรักษ์ ส.ศอ.258

วิศวกรโครงสร้าง

นายณัฐพล นาคพันธ์ สอ.7801

วิศวกรไฟฟ้า

นายจตุภูมิ มาสุขใจ กฟท.2457

วิศวกรสุขาภิบาล

นายมนัสวี อารยะศิริ กส. 341

วิศวกรเครื่องกล

นายช่างเขียนแบบ

นายธงชัย ศรีชุมพร สท

แบบ บ้านพักอาศัย 3 ชั้น

แบบที่ 095

ชื่อบ้าน เสลา

เจ้าของ

สถานที่

แบบแสดง

แบบขยายห้องน้ำ 5

วันที่ :

จำนวน 2553

เลขที่ A-18

รวม 23

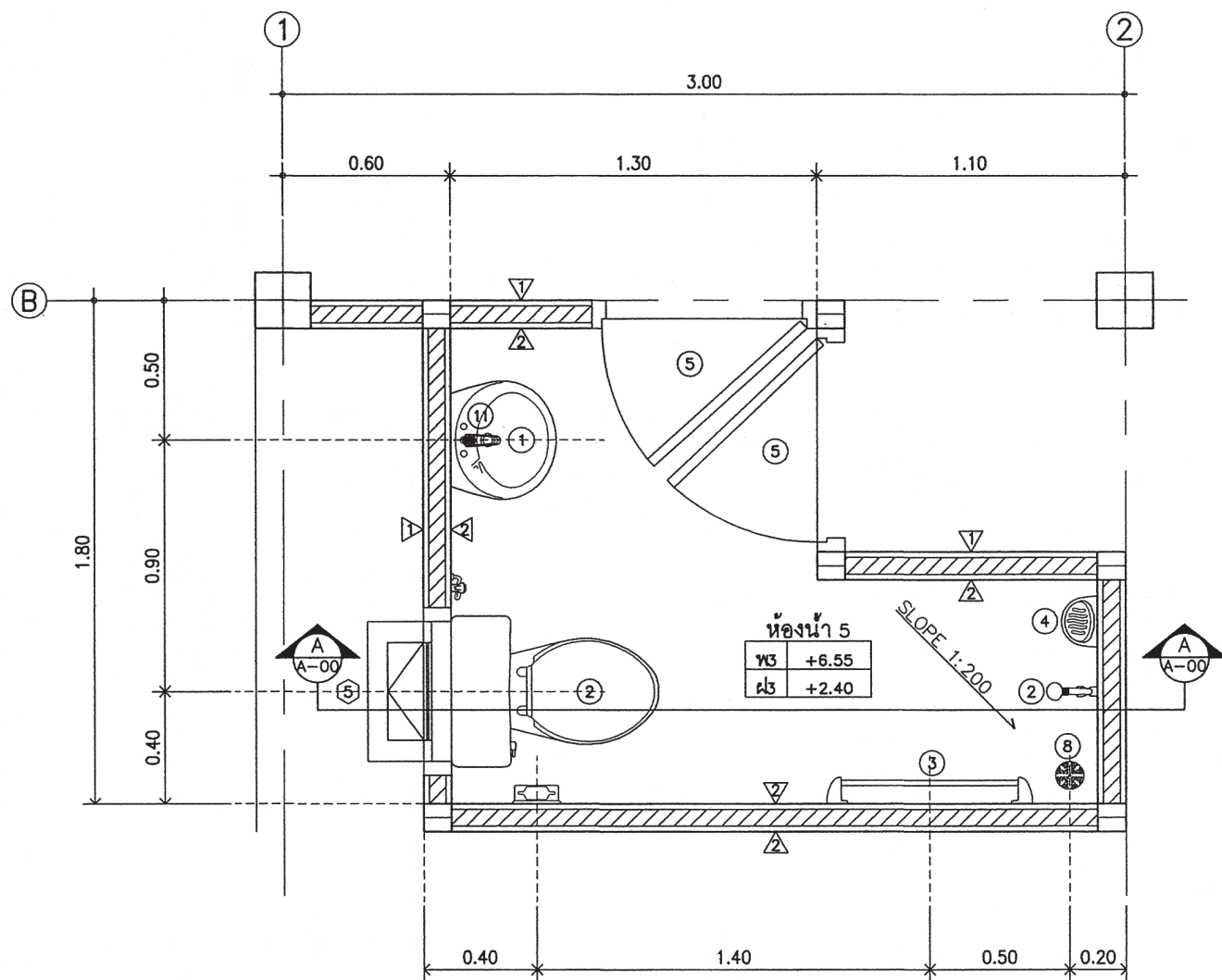
แผ่นที่ 18

รวมแผ่น 43

FILE :

รายการแก้ไขแบบ

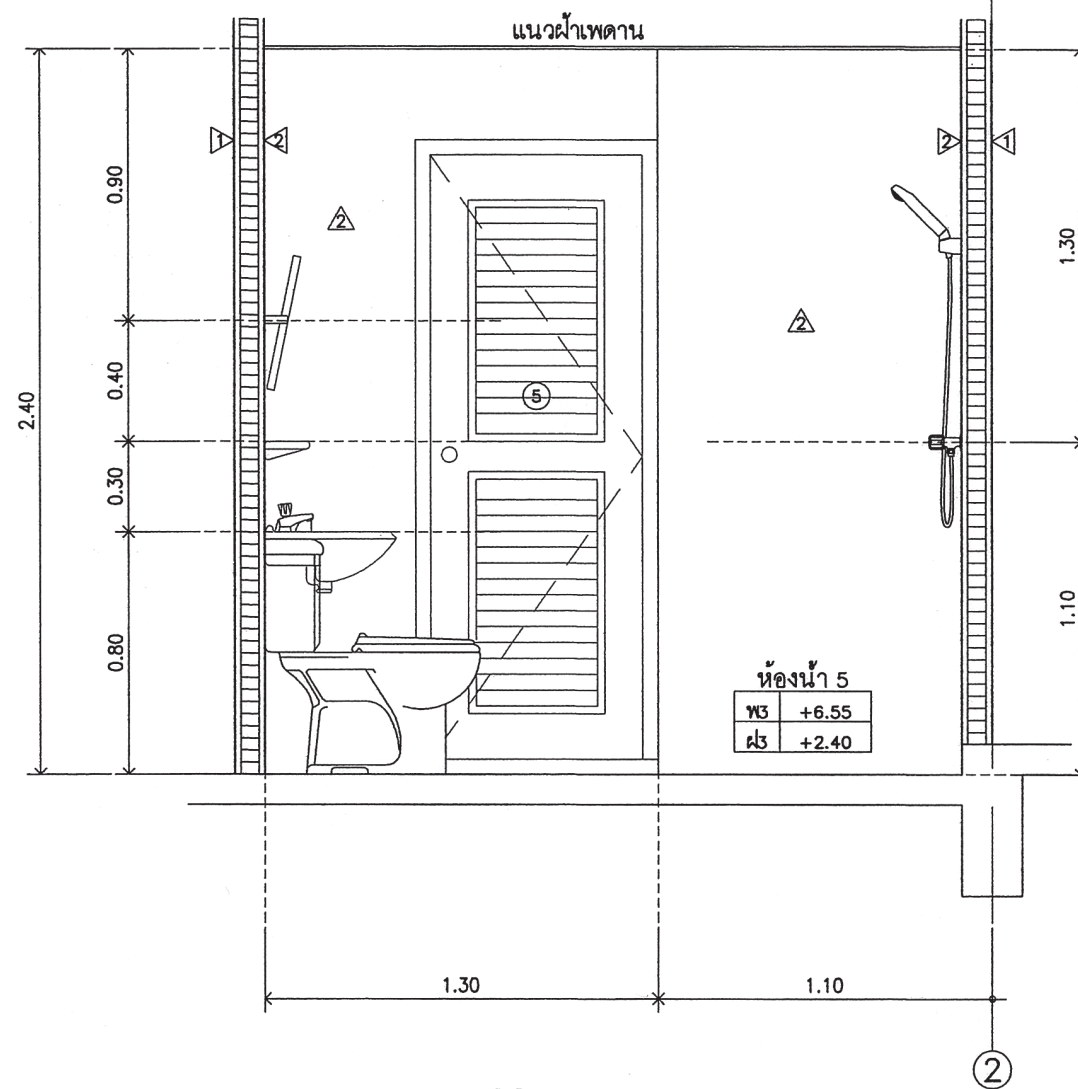
มิถุนายน 2557



ขยายแปลนห้องน้ำ 5

มาตราส่วน

1 : 25



รูปตัด A-A

มาตราส่วน

1 : 25

รายการแก้ไขแบบ
มิถุนายน 2557



สำนักงานโยธา
กรุงเทพมหานคร

โครงการ
แบบบ้านยิมเพื่อประชาชน ระยะที่ 3

ตามนโยบาย
ม.ร.ว. สุขุมพันธุ์ บริพัตร
ผู้ว่าราชการกรุงเทพมหานคร
นายจุมพล สำเภาพล
รองผู้ว่าราชการกรุงเทพมหานคร
นางนันทนา ขลิตานนท์
ปลัดกรุงเทพมหานคร

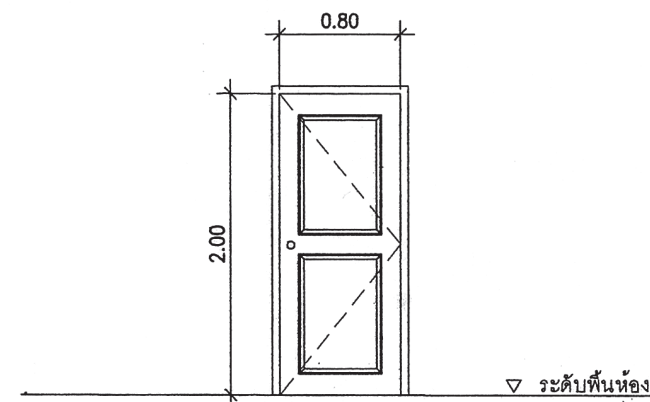
ผู้อำนวยการสำนักงานโยธา	
รองผู้อำนวยการสำนักงานโยธา	นายทศศักดิ์ เลิศประพันธ์
ผู้อำนวยการสำนักงานออกแบบ	นายวัชรินทร์ บรรต
หัวหน้ากลุ่มงานสถาปัตยกรรม	นายสินธุ์ชัย บุญปักษ์
หัวหน้ากลุ่มงานวิศวกรรมอาคาร	นายอริยะ เมษะกุล
สถาปนิก	นายมาศต นิรุติรักษ์ ส-สถ.258
วิศวกรโครงสร้าง	นายณัฐพล นาคพันธุ์ สย.7801
วิศวกรไฟฟ้า	นายจรูญ มาสุขใจ กฟท.2457
วิศวกรสุขาภิบาล	นายมนัสวี อารยะศิริ กส.341
วิศวกรเครื่องกล	
นายช่างเขียนแบบ	นายธงชัย ศรีชุมพว

แบบ	บ้านพักอาศัย 3 ชั้น
แบบที่	095
ชื่อบ้าน	เสลา
เจ้าของ	
สถานที่	

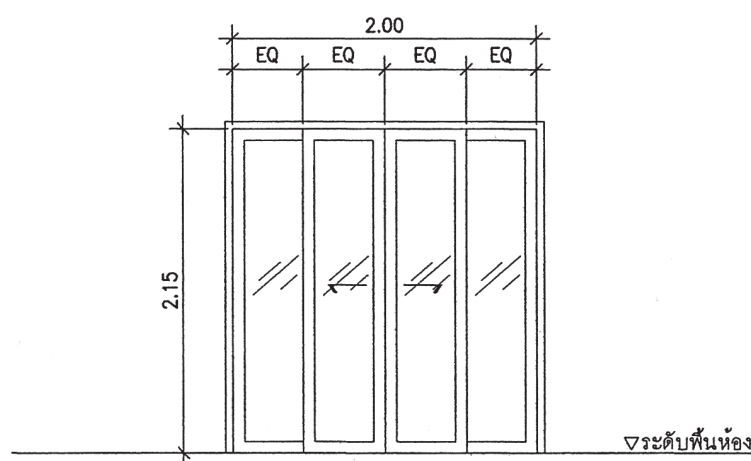
แบบแสดง แบบขยายประตู		
วันที่ :	เลขที่	รวม
ธันวาคม 2553	A-19	23
แผ่นที่	รวมแผ่น	
19	43	

FILE :

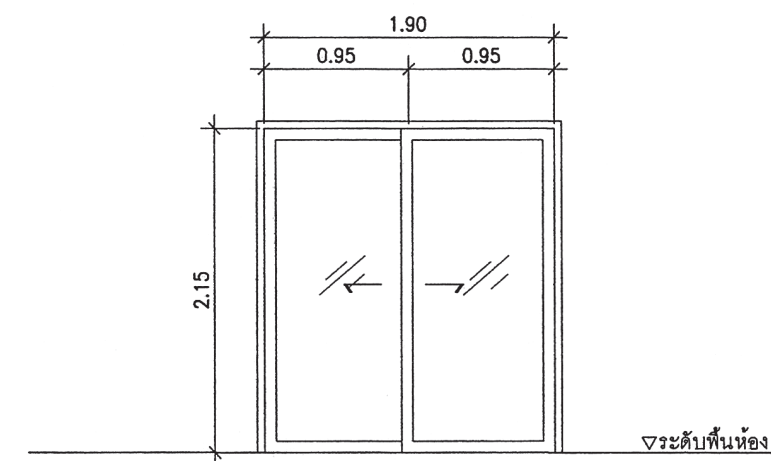
รายการแก้ไขแบบ
มิถุนายน 2557



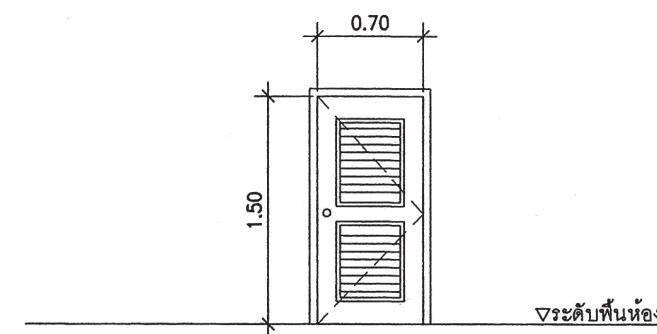
สัญลักษณ์	③
ลักษณะบาน	ประตูบานเปิดเดียว
วงกบ	ไม้เนื้อแข็ง 2"x5" ทาสีน้ำมัน
กรอบบาน	ไม้เนื้อแข็งทาสีน้ำมัน
ลูกพับ	ไม้เนื้อแข็งทาสีน้ำมัน
หมายเหตุ	ติดตั้งอุปกรณ์ประกอบบานครบชุด



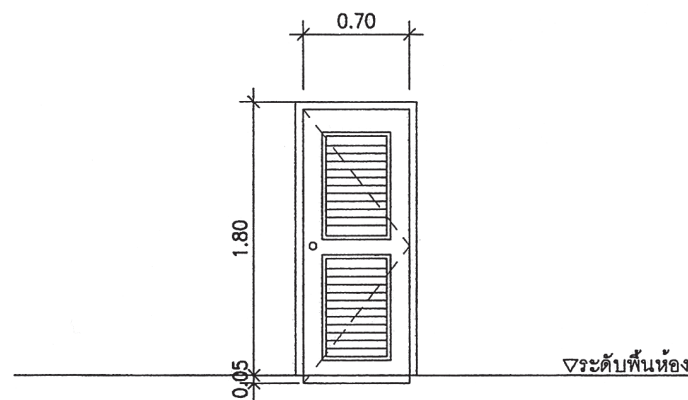
สัญลักษณ์	②
ลักษณะบาน	ประตูบานเลื่อน
วงกบ	อลูมิเนียมเคลือบสี
กรอบบาน	อลูมิเนียมเคลือบสี
ลูกพับ	กระจกใสเฉยตัดแสง หน้า 6 มม
หมายเหตุ	ติดตั้งอุปกรณ์ประกอบบานครบชุด



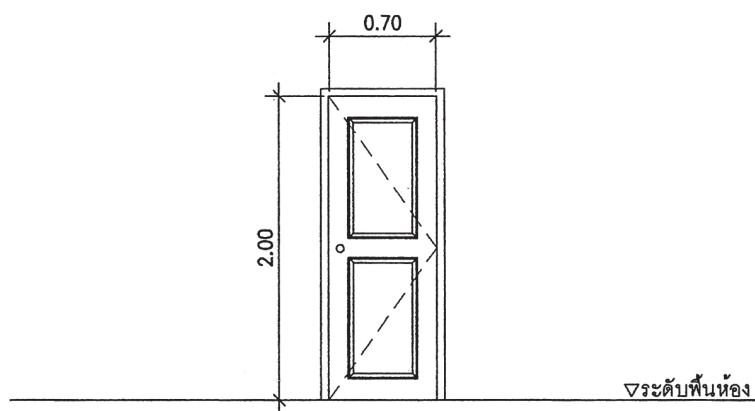
สัญลักษณ์	①
ลักษณะบาน	ประตูบานเลื่อน
วงกบ	อลูมิเนียมเคลือบสี
กรอบบาน	อลูมิเนียมเคลือบสี
ลูกพับ	กระจกใสเฉยตัดแสง หน้า 6 มม
หมายเหตุ	ติดตั้งอุปกรณ์ประกอบบานครบชุด



สัญลักษณ์	⑥
ลักษณะบาน	ประตูบานเปิดเดียว
วงกบ	ไม้เนื้อแข็ง 2"x5" ทาสีน้ำมัน
กรอบบาน	ไม้เนื้อแข็งทาสีน้ำมัน
ลูกพับ	ไม้เนื้อแข็งพร้อมมอร์ตาร์ระบายอากาศทาสีน้ำมัน
หมายเหตุ	ติดตั้งอุปกรณ์ประกอบบานครบชุด



สัญลักษณ์	⑤
ลักษณะบาน	ประตูบานเปิดเดียว
วงกบ	ไม้เนื้อแข็ง 2"x5" ทาสีน้ำมัน
กรอบบาน	ไม้เนื้อแข็งทาสีน้ำมัน
ลูกพับ	ไม้เนื้อแข็งพร้อมมอร์ตาร์ระบายอากาศทาสีน้ำมัน
หมายเหตุ	ติดตั้งอุปกรณ์ประกอบบานครบชุด



สัญลักษณ์	④
ลักษณะบาน	ประตูบานเปิดเดียว
วงกบ	ไม้เนื้อแข็ง 2"x5" ทาสีน้ำมัน
กรอบบาน	ไม้เนื้อแข็งทาสีน้ำมัน
ลูกพับ	ไม้เนื้อแข็งทาสีน้ำมัน
หมายเหตุ	ติดตั้งอุปกรณ์ประกอบบานครบชุด



สำนักงานโยธา
กรุงเทพมหานคร

โครงการ
แบบบ้านยืมเพื่อประชาชน ระยะที่ 3

ตามนโยบาย
ม.ร.ว. สุขุมพันธุ์ บริพัตร
ผู้ว่าราชการกรุงเทพมหานคร
นายจุมพล สำเภาพล
รองผู้ว่าราชการกรุงเทพมหานคร
นางนันทนา ชลิตานนท์
ปลัดกรุงเทพมหานคร

ผู้อำนวยการสำนักงานโยธา
รองผู้อำนวยการสำนักงานโยธา
นายวิศักดิ์ เลิศประพันธ์
ผู้อำนวยการสำนักงานออกแบบ
นายรัชชินทร์ บรรพต
หัวหน้ากลุ่มงานสถาปัตยกรรม
นายสินธุ์ชัย บุญปักษ์
หัวหน้ากลุ่มงานวิศวกรรมอาคาร
นายอริยะ เมษะกุล

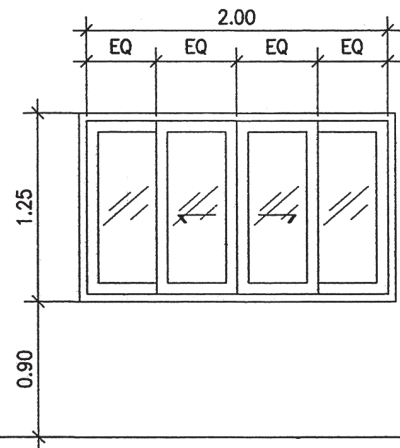
สถาปนิก
นายมาสุต นิรุติวิเศษ ส-สถ.256
วิศวกรโครงสร้าง
นายณัฐพล นาคพันธ์ สย.7801
วิศวกรไฟฟ้า
นายจรูญ มาตุขใจ กฟก.2457
วิศวกรสุขาภิบาล
นายมนัสวี อริยะศิริ กส. 341
วิศวกรเครื่องกล

นายช่างเขียนแบบ
นายธงชัย ศรีชุมพร

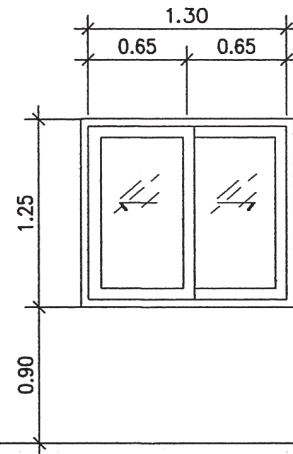
แบบ บ้านพักอาศัย 3 ชั้น
แบบที่ 095
ชื่อบ้าน เสลา
เจ้าของ
สถานที่

แบบแสดง
แบบขยายหน้าต่าง
วันที่ : ธันวาคม 2553 เลขที่ A-20 รวม 23
แผ่นที่ 20 รวมแผ่น 43

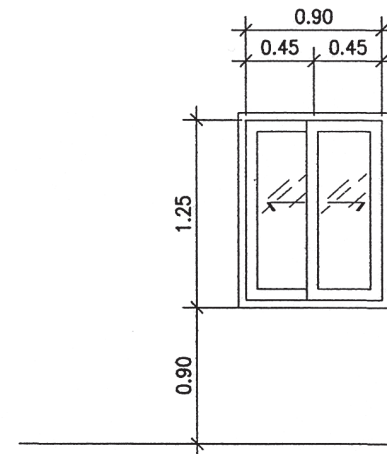
FILE :
รายการแก้ไขแบบ
มิถุนายน 2557



▽ระดับพื้นห้อง



▽ระดับพื้นห้อง

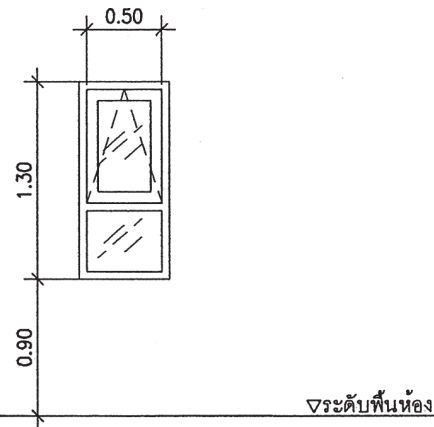


▽ระดับพื้นห้อง

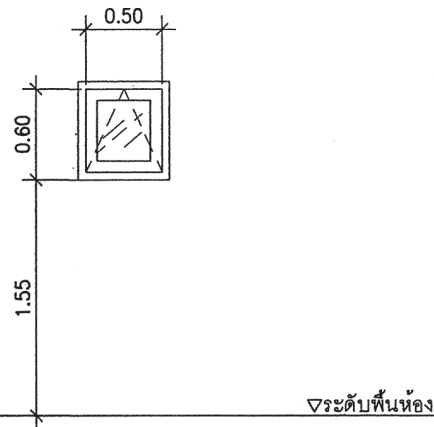
สัญลักษณ์	①
ลักษณะบาน	หน้าต่างบานเลื่อน
วงกบ	อลูมิเนียมเคลือบสี
กรอบบาน	อลูมิเนียมเคลือบสี
ลูกฟัก	กระจกใสเขียวตัดแสง หนา 6 มม
หมายเหตุ	ติดตั้งอุปกรณ์ประกอบบานครบชุด

สัญลักษณ์	②
ลักษณะบาน	หน้าต่างบานเลื่อน
วงกบ	อลูมิเนียมเคลือบสี
กรอบบาน	อลูมิเนียมเคลือบสี
ลูกฟัก	กระจกใสเขียวตัดแสง หนา 6 มม
หมายเหตุ	ติดตั้งอุปกรณ์ประกอบบานครบชุด

สัญลักษณ์	③
ลักษณะบาน	หน้าต่างบานเลื่อน
วงกบ	อลูมิเนียมเคลือบสี
กรอบบาน	อลูมิเนียมเคลือบสี
ลูกฟัก	กระจกใสเขียวตัดแสง หนา 6 มม
หมายเหตุ	ติดตั้งอุปกรณ์ประกอบบานครบชุด



▽ระดับพื้นห้อง

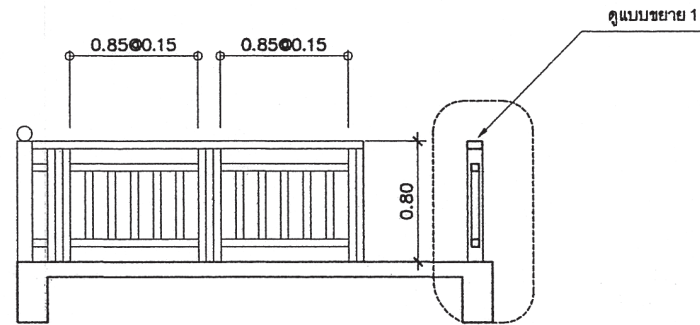


▽ระดับพื้นห้อง

สัญลักษณ์	④
ลักษณะบาน	หน้าต่างบานกระทุ้ง
วงกบ	อลูมิเนียมเคลือบสี
กรอบบาน	อลูมิเนียมเคลือบสี
ลูกฟัก	กระจกฝ้า หนา 6 มม
หมายเหตุ	ติดตั้งอุปกรณ์ประกอบบานครบชุด

สัญลักษณ์	⑤
ลักษณะบาน	หน้าต่างบานกระทุ้ง
วงกบ	อลูมิเนียมเคลือบสี
กรอบบาน	อลูมิเนียมเคลือบสี
ลูกฟัก	กระจกฝ้า หนา 6 มม
หมายเหตุ	ติดตั้งอุปกรณ์ประกอบบานครบชุด

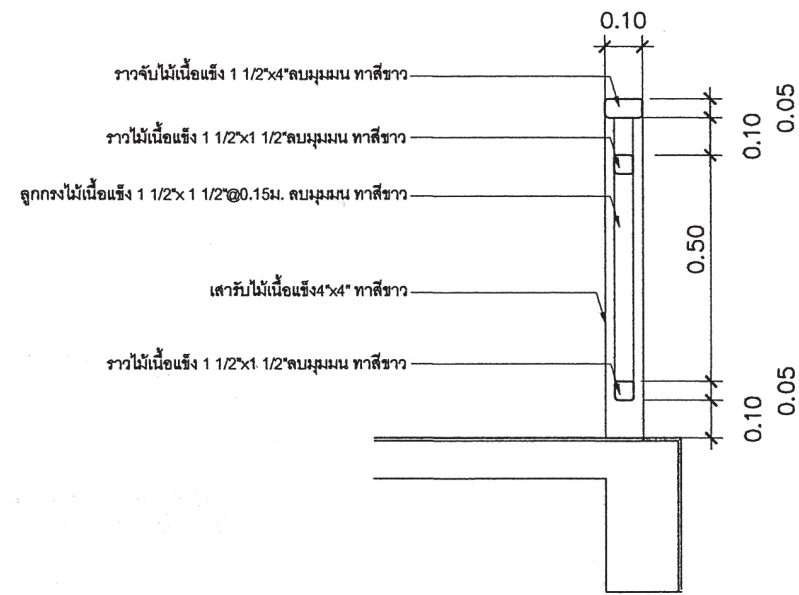
สัญลักษณ์	
ลักษณะบาน	
วงกบ	
กรอบบาน	
ลูกฟัก	
หมายเหตุ	



รูปด้านหน้าราวกันตก

มาตราส่วน

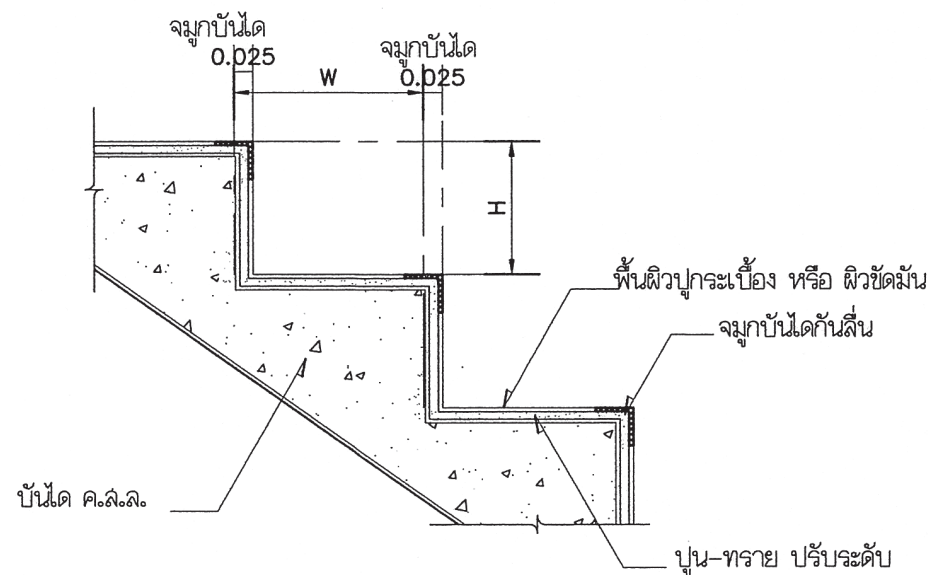
1 : 50



แบบขยาย 1

มาตราส่วน

1:10



แบบขยายจุ่มกบ้นไค

มาตราส่วน

1:10



สำนักงานโยธา
กรุงเทพมหานคร

โครงการ

แบบบ้านยืมเพื่อประชาชน ระยะที่ 3

ตามนโยบาย

ม.ร.ว. สุขุมพันธุ์ บริพัตร
ผู้ว่าราชการกรุงเทพมหานคร

นายจุมพล สำเภาพล

รองผู้ว่าราชการกรุงเทพมหานคร

นางนันทนา ชลิตานนท์

ปลัดกรุงเทพมหานคร

ผู้อำนวยการสำนักงานโยธา

รองผู้อำนวยการสำนักงานโยธา

นายทวิศักดิ์ เดชประพันธ์

ผู้อำนวยการสำนักงานออกแบบ

นายวิรัชินทร์ บรรพต

หัวหน้ากลุ่มงานสถาปัตยกรรม

นายสินธุ์ชัย บุญนิกษ์

หัวหน้ากลุ่มงานวิศวกรรมอาคาร

นายอริยะ เมฆะกุล

สถาปนิก

นายมาตุต นิรุตติรักษ์ ส-สถ.258

วิศวกรโครงสร้าง

นายณัฐพล นาคพันธุ์ สย.7801

วิศวกรไฟฟ้า

นายจตุภูมิ มาสุขใจ กฟท.2457

วิศวกรสุขาภิบาล

นายมนัสวี อารยะศิริ กส.341

วิศวกรเครื่องกล

นายช่างเขียนแบบ

นายธงชัย ศรีชุมพร

แบบ บ้านพักอาศัย 3 ชั้น

แบบที่ 095

ชื่อบ้าน เสลา

เจ้าของ

สถานที่

แบบแสดง

แบบขยายทั่วไป

วันที่ :

จำนวน 2553

เลขที่

A-21

รวม

23

แผ่นที่

21

รวมแผ่น

43

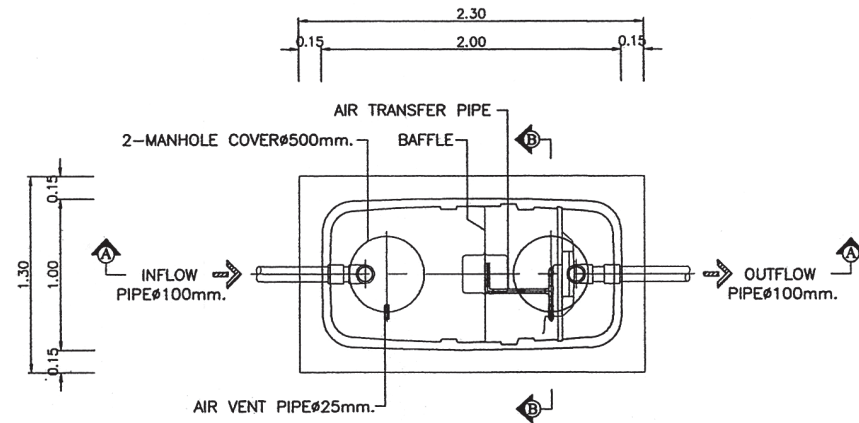
FILE :

รายการแก้ไขแบบ

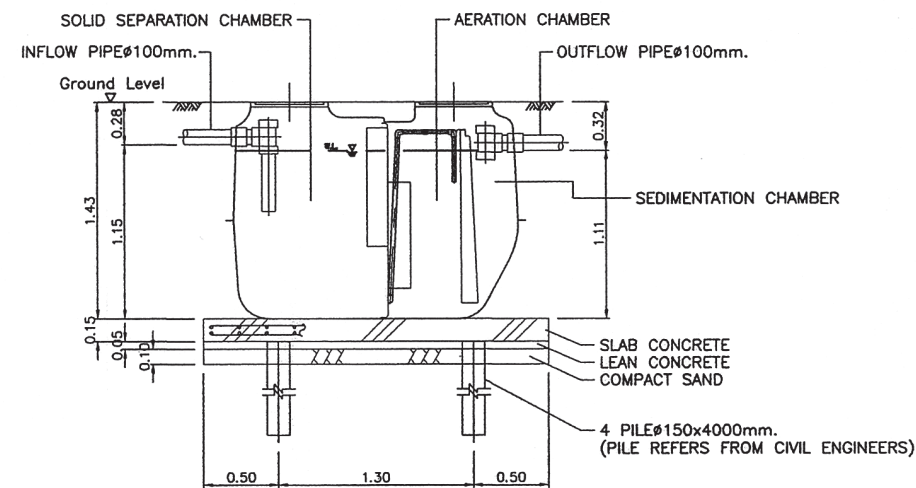
มิถุนายน 2557

แบบถังดักไขมัน (GREASE TRAP)

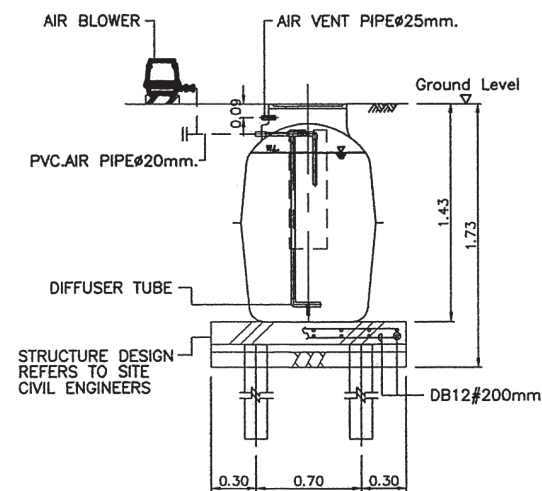
SPECIFICATION TABLE		
No.	ITEM	CONTENT
1	CAPACITY	
1.1	SOLID SEPARATION CHAMBER	0.900 m ³
1.2	AERATION CHAMBER	0.504 m ³
1.3	SEDIMENTATION CHAMBER	0.161 m ³
1.4	TOTAL	1.565 m ³
2	MATERIAL	
2.1	CHAMBER	FRP
2.2	SEPARATION PLATE, BAFFLE	FRP
2.3	AIR TRANSFER PIPE	PVC
2.4	DIFFUSER TUBE	PP
2.5	MANHOLE COVER	ABS
2.6	INFLOW, OUTFLOW PIPE	PVC(φ100mm.)
2.7	AIR BLOWER	4SL/MIN (1UNIT)



PLAN

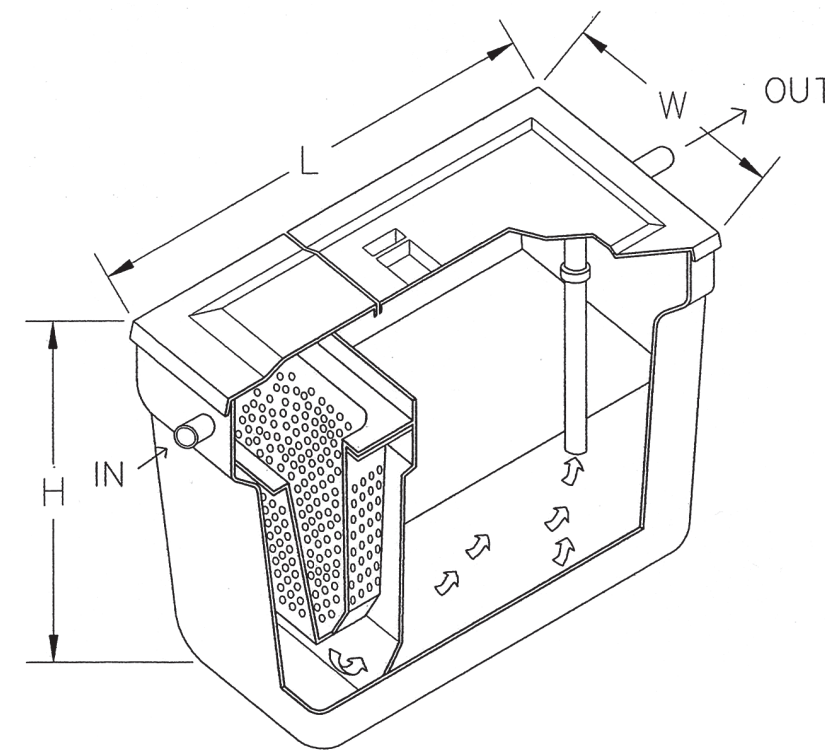


SECTION A-A



SECTION B-B

MODEL	HEIGHT (mm.)	WIDTH (mm.)	LENGTH (mm.)	INLET (mm.)	OUTLET (mm.)	PIPE SIZE (inch)
SAN 30 GT	400	340	460	127	180	2"
SAN 60 GT	400	440	620	127	180	2"
SAN 130 GT	400	550	970	127	180	2"
SAN 1200 GT	1200	750	1600	130	200	2"
SAN 2000 GT	1200	950	2100	130	200	2"
SAN 3000 GT	1200	1200	2500	130	200	2"
SAN 4000 GT	1500	1200	2560	130	200	2"
SAN 5000 GT	1500	1300	2950	130	200	2"
SAN 6000 GT	1500	1400	3300	130	200	2"



สำนักงานโยธา
กรุงเทพมหานคร

โครงการ

แบบบ้านยืมเพื่อประชาชน ระยะที่ 3

ตามนโยบาย

ม.ร.ว. สุขุมพันธุ์ บริพัตร

ผู้ว่าราชการกรุงเทพมหานคร

นายจุมพล สำเภาพล

รองผู้ว่าราชการกรุงเทพมหานคร

นางนันทา ชลิตานนท์

ปลัดกรุงเทพมหานคร

ผู้อำนวยการสำนักงานโยธา

รองผู้อำนวยการสำนักงานโยธา

นายทวิศักดิ์ เดิษะพันธ์

ผู้อำนวยการสำนักงานออกแบบ

นายวิจิตร บรรพต

หัวหน้ากลุ่มงานสถาปัตยกรรม

นายสินธุ์ชัย บุญภิรักษ์

หัวหน้ากลุ่มงานวิศวกรรมอาคาร

นายวิริยะ เมษะกุล

สถาปนิก

นายมาศ นิตติรักษ์ ส-สจ.258

วิศวกรโครงสร้าง

นายณัฐพล นาคพันธ์ สจ.7801

วิศวกรไฟฟ้า

นายจตุร ภาสุใจ กฟท.2457

วิศวกรสุขาภิบาล

นายณัฐวิ อารยะศิริ กส.341

วิศวกรเครื่องกล

นายช่างเขียนแบบ

นายธงชัย ศรีชุมพร

แบบ บ้านพักอาศัย 3 ชั้น

แบบที่ 095

ชื่อบ้าน เสลา

เจ้าของ

สถานที่

แบบแสดง

แบบมาตรฐานการติดตั้ง 1

วันที่ :

จำนวน 2553

เลขที่ A-22

รวม 23

แผ่นที่ 22

รวมแผ่น 43

FILE :

รายการแก้ไขแบบ

ณ.จ.ช. 2557



สำนักงานโยธา
กรุงเทพมหานคร

โครงการ
แบบบ้านยืมเพื่อประชาชน ระยะที่ 3

ตามนโยบาย
ม.ร.ว. สุขุมพันธุ์ บริพัตร
ผู้ว่าราชการกรุงเทพมหานคร
นายจุมพล สำเภาพล
รองผู้ว่าราชการกรุงเทพมหานคร
นางนันทนา ชลิตานนท์
ปลัดกรุงเทพมหานคร

ผู้อำนวยการสำนักงานโยธา	
รองผู้อำนวยการสำนักงานโยธา	
นายพิศักดิ์ เลิศประพันธ์	
ผู้อำนวยการสำนักงานออกแบบ	
นายวีรินทร์ บรรพต	
หัวหน้ากลุ่มงานสถาปัตยกรรม	
นายสินธุ์ บุญปักษ์	
หัวหน้ากลุ่มงานวิศวกรรมอาคาร	
นายอริยะ เมฆะกุล	

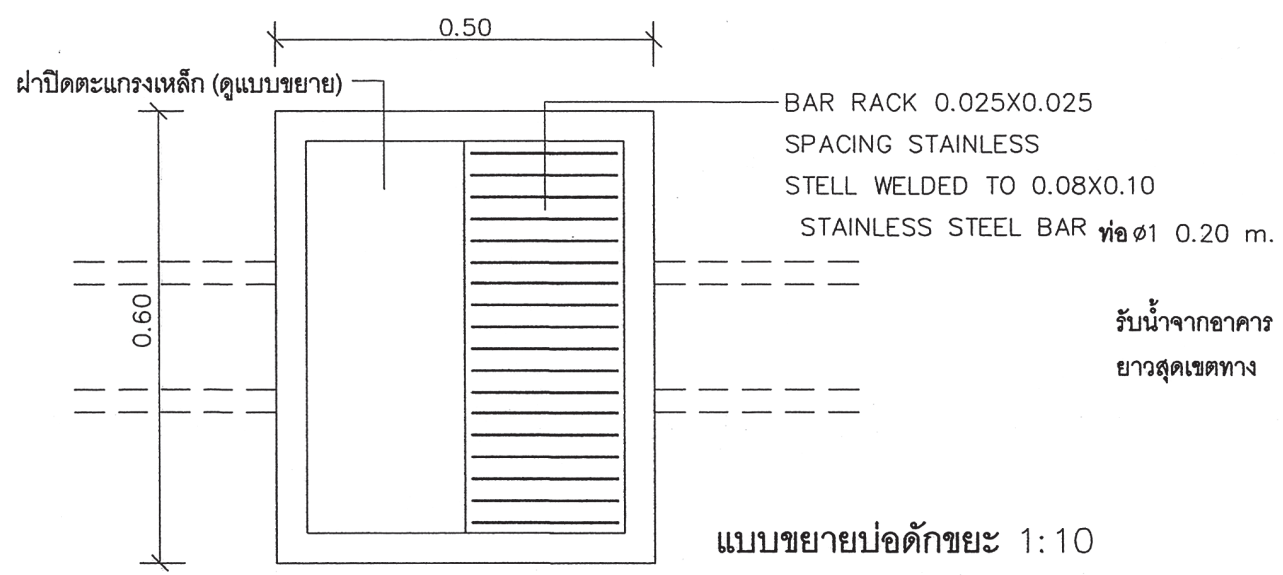
สถาปนิก	นายมาตุต นิรุติศิริรักษ์	ส-สถ.258
วิศวกรโครงสร้าง	นายณัฐพล นาคพันธ์	สถ.7801
วิศวกรไฟฟ้า	นายจตุร มธุระใจ	กฟท.2457
วิศวกรสุขาภิบาล	นายมนต์วิ อารยะศิริ	ภส.341
วิศวกรเครื่องกล		
นายช่างเขียนแบบ	นายธงชัย ศรีชุมพร	

แบบ	บ้านพักอาศัย 3 ชั้น
แบบที่	095
ชื่อบ้าน	เสลา
เจ้าของ	
สถานที่	

แบบแสดง	แบบมาตรฐานการติดตั้ง 2	
วันที่ :	เลขที่	รวม
ธันวาคม 2553	A-23	23

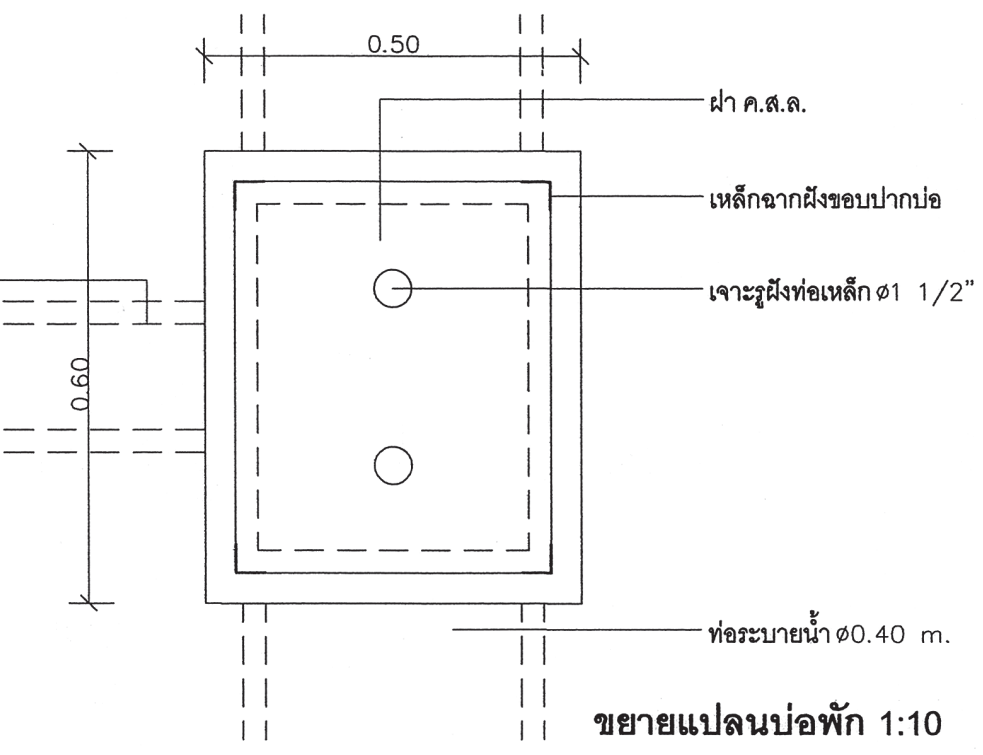
แผ่นที่	รวมแผ่น
23	43

FILE :
รายการแก้ไขแบบ
มิถุนายน 2557

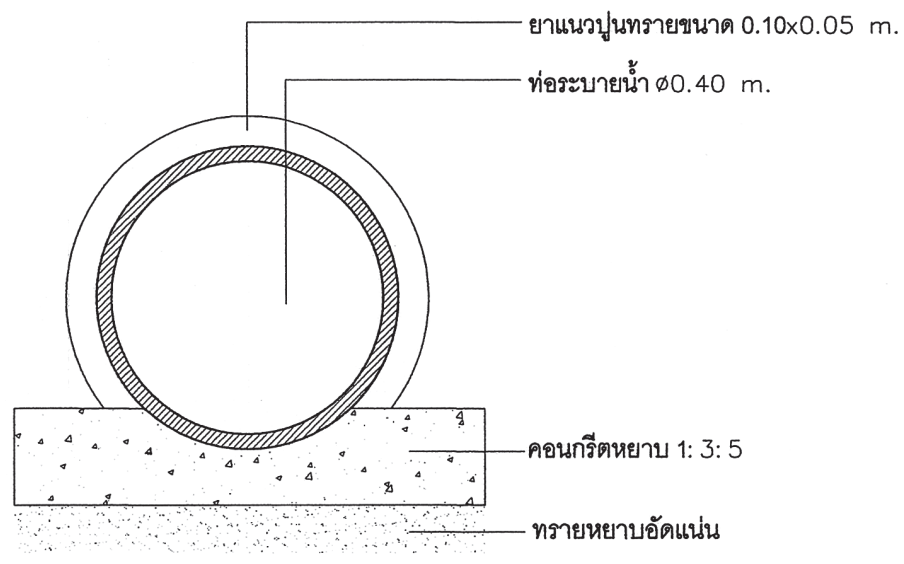


แปลน

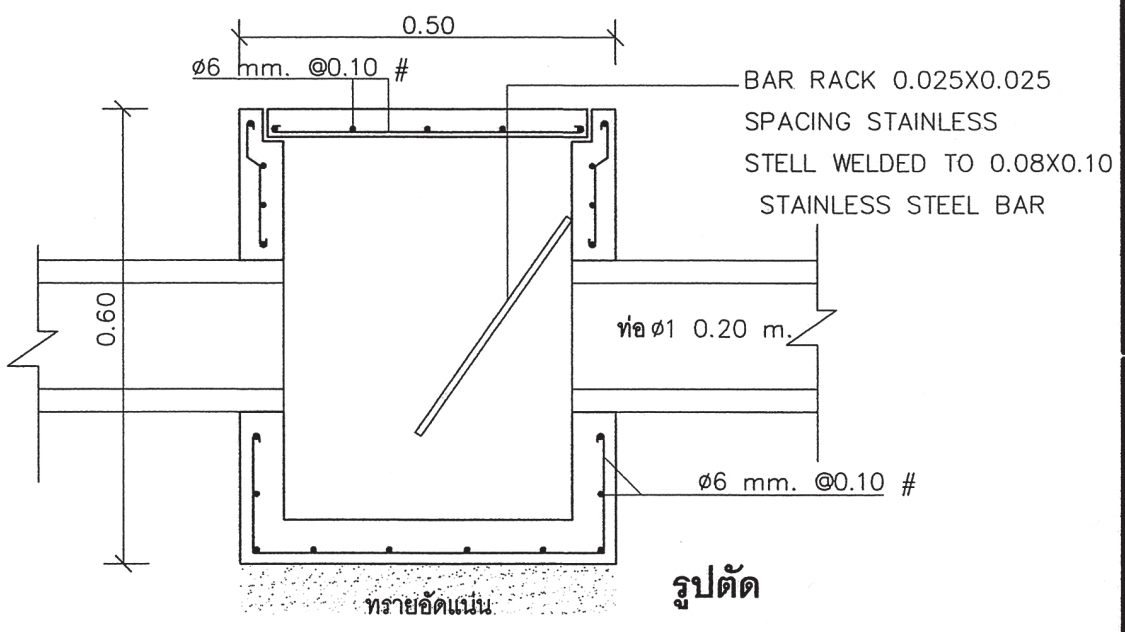
แบบขยายบ่อตัดขยะ 1:10



ขยายแปลนบ่อพัก 1:10



แบบขยายท่อระบายน้ำ 1:10



รูปตัด

ทรายอัดแน่น

รายการประกอบแบบด้านวิศวกรรมโยธา

1. ซีเมนต์

- 1.1 ส่วนผสมของโครงสร้างคอนกรีตเสริมเหล็กทั้งหมดต้องใช้ PORTLAND CEMENT ประเภทที่ 1 ที่มีคุณสมบัติตามมาตรฐานผลิตภัณฑ์อุตสาหกรรมเท่านั้น
- 1.2 ถ้าไม่ได้ระบุเป็นอย่างอื่น ต้องมีส่วนผสมของซีเมนต์ไม่น้อยกว่า 325 กิโลกรัมต่อคอนกรีตลูกบาศก์เมตร

2. คอนกรีต

- 2.1 คอนกรีตที่ใช้สำหรับงานโครงสร้างของอาคารเช่นเสาเข็ม , ฐานราก , เสา และพื้น ฯลฯ ต้องมีกำลังอัดประลัยไม่น้อยกว่า 180ksc เมื่ออายุ 28 วัน โดยทดสอบจากแท่งคอนกรีตตัวอย่างรูปทรงกระบอก 150x300 มม.
- 2.2 ADMIXTURE ที่ใช้ต้องมีคุณสมบัติตาม ASTM หรือ BS

3. งานเหล็ก

3.1 คุณสมบัติของเหล็กเสริมคอนกรีต มีดังนี้

ขนาดเหล็กเสริม mm.	ชั้นคุณภาพ	มาตรฐาน	หมายเหตุ
RB6 , RB9 DB12 ขึ้นไป	SR-24 SD-40	มอก. 20-2543 มอก. 24-2548	

3.2 เหล็กรูปพรรณ , เหล็กวงลวดสำหรับก่อสร้าง

- 3.2.1 เหล็กรูปพรรณที่จะใช้ต้องมีคุณสมบัติตาม มอก. 1227-2539 , มอก. 1228-2549 หรือ JIS เหล็กวงลวดที่จะใช้ต้องมีคุณสมบัติตาม มอก. 107-2533 หรือ JIS และเหล็กรูปพรรณเชื่อมประกอบจะต้องมีคุณสมบัติตาม มอก. 1303-2538
- 3.2.2 เหล็กรูปพรรณทั้งหมดต้องเป็นของใหม่ ไม่เคยใช้งานมาก่อน ตรงไม่บิดเบี้ยว ไม่มีรอยตำหนิ ไม่มีสนิมก่อน ไม่เป็นสนิม หรือน้ำมัน
- 3.2.3 การต่อเหล็กรูปพรรณ ถ้าไม่จำเป็นจริงๆแล้วห้ามต่อ ในกรณีที่มีการต่อเหล็ก รอยต่อของเหล็กต้องมีกำลังมากกว่าหรือเท่ากับเหล็กที่ไม่มีรอยต่อ การต่อให้ต่อจุดเดียวเท่านั้น และกาต่อให้เป็นไปตามมาตรฐาน AISC
- 3.2.4 การประกอบกาติดตั้ง ให้ดำเนินการตามมาตรฐาน AISC หรือตามมาตรฐานสำหรับอาคารเหล็ก รูปพรรณของ วลท. ที่ 1015-40
- 3.2.5 ผู้รับจ้างจะต้องทำ ค้ำยัน ยึดโครง ให้เพียงพอเพื่อยึดโครงสร้างให้แน่นหนาอยู่ในแนวและตำแหน่งที่ต้องการ
- 3.2.6 องค์อาคารที่วางทาบหรือต่อเชื่อมจะต้องวางให้แนบสนิทเต็มหน้า
- 3.2.7 การเชื่อมต่องานให้ใช้วิธีเชื่อมด้วยไฟฟ้าการ (ELECTRLC ARC WELDING) โดยตลอดผิวหน้าสัมผัสการเชื่อมให้เป็นไปตามมาตรฐาน AWS ขนาดของรอยเชื่อมต้องไม่น้อยกว่าความหนาของแผ่นเหล็ก
- 3.2.8 ถ้าไม่ได้กำหนดให้เป็นอย่างอื่น รอยต่อระหว่างชิ้นส่วนเหล็กต่างๆ ให้ใช้วิธีเชื่อมตะเข็บตลอดแนวชน
- 3.2.9 ผิวหน้าที่จะทำกาเชื่อม ต้องสะอาดปราศจากสะเก็ดร้อน สนิมกรัน ไขมัน ดี หรือสิ่งแปลกปลอมอื่นใด
- 3.2.10 ลวดเชื่อมต้องมีคุณสมบัติตาม มอก. หรือ AWS หรือ AISC
- 3.2.11 ให้ทาด้วยสีกันสนิมไม่น้อยกว่า 2 ชั้น คุณภาพเทียบเท่า RUST O-LEAM , JOTAN , SIKKENS

4. เสาเข็ม

- 4.1 เสาเข็มคอนกรีตอัดแรง เป็นเสาเข็มของ MP , GPS , GEL , CPM , T-COM หรือเทียบเท่า หรือเสาเข็มเจาะ(ตามแบบแสดง)
 - เสาเข็มคอนกรีตอัดแรง ขนาด ϕ -0.15x0.15ม.
 - เสาเข็มคอนกรีตอัดแรง ขนาด \times -0.18x0.18ม.พื้นที่หน้าตัดไม่น้อยกว่า 253 ตร.ซม.
 - เสาเข็มคอนกรีตอัดแรง ขนาด \times -0.22x0.22ม.พื้นที่หน้าตัดไม่น้อยกว่า 351 ตร.ซม.
 - เสาเข็มคอนกรีตอัดแรง ขนาด \times -0.26x0.26ม.พื้นที่หน้าตัดไม่น้อยกว่า 455 ตร.ซม.
 - เสาเข็มเจาะ ขนาด ϕ 0.35 ม.
- 4.2 กำลังรับน้ำหนักบรรทุกและความยาวเสาเข็มให้พิจารณาตามแบบรายละเอียด โดยความยาว เสาเข็มที่แท้จริง ณ ตำแหน่งที่ตั้งโครงการ อาจมีการเปลี่ยนแปลง แต่ทั้งนี้ให้กำหนดและตรวจสอบอีกครั้งโดยวิศวกรผู้ควบคุมงาน โดยเสาเข็มจะต้องมีกำลังรับน้ำหนักบรรทุกได้ไม่น้อยกว่าที่กำหนด ตามแบบ


5. ระบบกันซึม

5.1 รายละเอียดและคุณสมบัติ

ส่วนของอาคาร	ชนิดและผลิตภัณฑ์	ผลิตภัณฑ์คุณภาพเทียบเท่า
- หลังคา ค.ล.ล. - ท่อน้ำ	น้ำยาเคมีแบบกันซึม	BRUSHBOND ของ FOSROC LANCO 225 ของ DAVCO

6. ท่อไปและการเตรียมงาน

- 6.1 รายการประกอบแบบอื่นใดที่ไม่ได้กำหนดไว้ให้ถือปฏิบัติตาม "บทกำหนดทั่วไปสำหรับกาก่อสร้างอาคารคอนกรีตเสริมเหล็กของ วลท." เป็นเกณฑ์
- 6.2 เนื่องจากคุณสมบัติของดินในกรุงเทพมหานคร แต่ระดับที่เขตมีความแตกต่างกันในด้านความลุ่มารล ในการรับน้ำหนักบรรทุกและมีระดับความลึกของชั้นทรายที่แตกต่างกัน ฉะนั้นก่อนทำการก่อสร้าง เจ้าของอาคารและผู้รับจ้างต้องตรวจสอบความเหมาะสมของความยาวเสาเข็ม เพื่อให้มีค่าการรับน้ำหนักบรรทุกของเสาเข็มได้ไม่น้อยกว่าแบบที่กำหนดไว้
- 6.3 หากมีอุปสรรคในการเข้าพื้นที่ก่อสร้าง อันจะทำให้เกิดผลกระทบความเดือดร้อนรำคาญ และเกิดความเสียหายจากการใช้เสาเข็มตอกกับอาคารข้างเคียง ให้สามารถใช้เสาเข็มเจาะเทียบเคียงความลุ่มารลในการรับน้ำหนักบรรทุกได้



สำนักงานโยธา
กรุงเทพมหานคร

โครงการ
แบบบ้านอิมเพื่อประชาชน ระยะที่ 3

ตามนโยบาย
ม.ร.ว. สุขุมพันธุ์ บริพัตร
ผู้ว่าราชการกรุงเทพมหานคร
นายจุมพล สุภาพล
รองผู้ว่าราชการกรุงเทพมหานคร
นางนันทา ชลิตานนท์
ปลัดกรุงเทพมหานคร

ผู้อำนวยการสำนักงานโยธา

รองผู้อำนวยการสำนักงานโยธา
นายพิศักดิ์ เป็ประพันธ์

ผู้อำนวยการสำนักงานออกแบบ
นายวิวัฒน์ บรรพต

หัวหน้ากลุ่มงานสถาปัตยกรรม
นายสินธุ์ บุญมีเกียรติ

หัวหน้ากลุ่มงานวิศวกรรมอาคาร
นายวิริยะ เมษะกุล

สถาปนิก
นายมนูต นิรุติรักษ์ ๕๕๑.25๑7

วิศวกรโครงสร้าง
นายนิรุทธ นาคพันธ์ ๕๕๗.801

วิศวกรไฟฟ้า
นายจตุร มาสุรใจ ๖๓๓.2457

วิศวกรสุขาภิบาล
นายอนันต์ ชารยะศิริ ๖๓.341

วิศวกรเครื่องกล

นายช่างเขียนแบบ
นายสุทธ บวรณะเสน

แบบ บ้านพักอาศัย 3 ชั้น
แบบที่ 095
ชื่อบ้าน เสลา
เจ้าของ
สถานที่

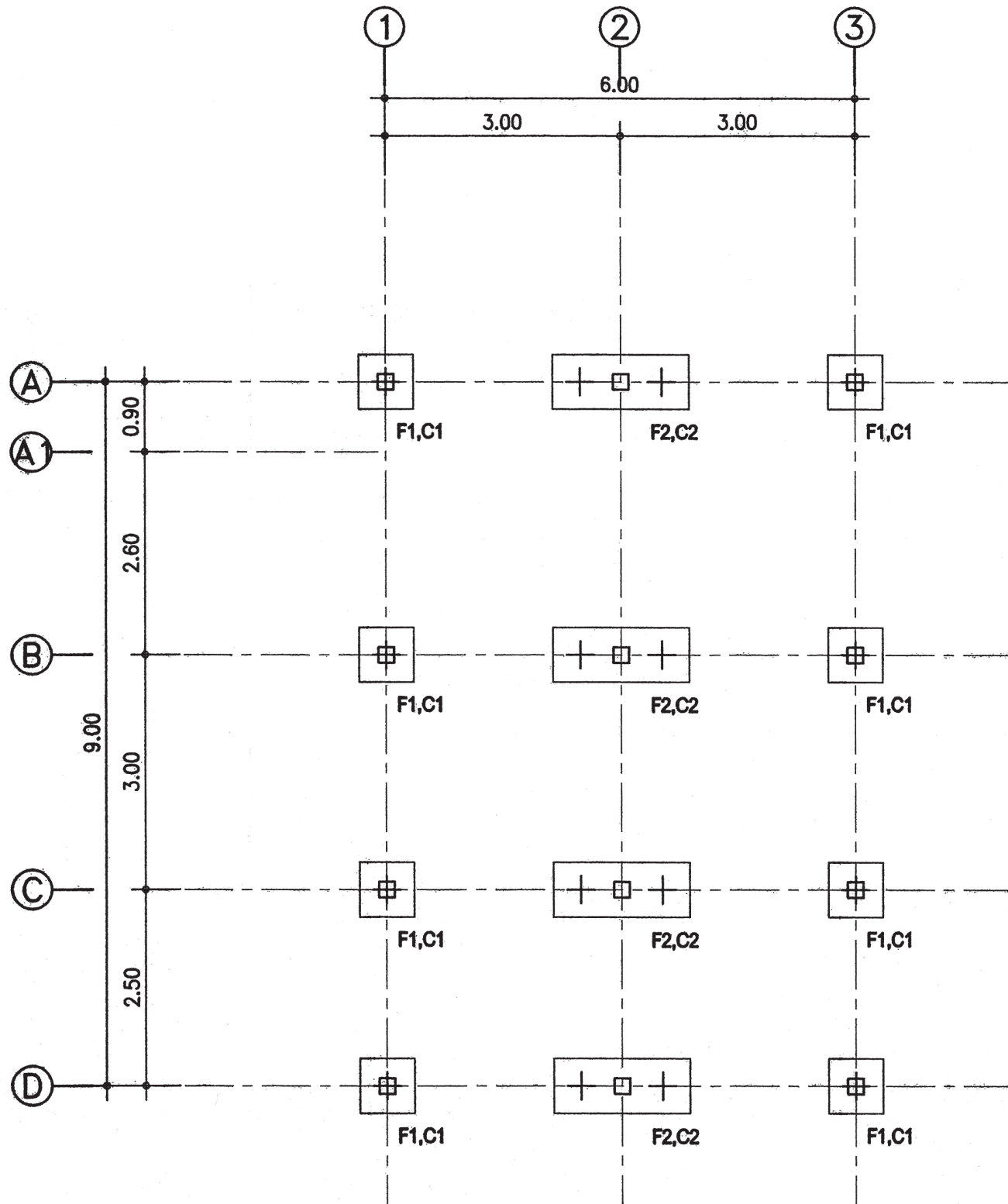
แบบแสดง
รายการประกอบแบบโครงสร้าง

วันที่ : 30 พฤษภาคม 2557	เลขที่ : S-01	รวม : 10
-----------------------------	------------------	-------------

แผ่นที่ : 24	รวมแผ่น : 43
-----------------	-----------------

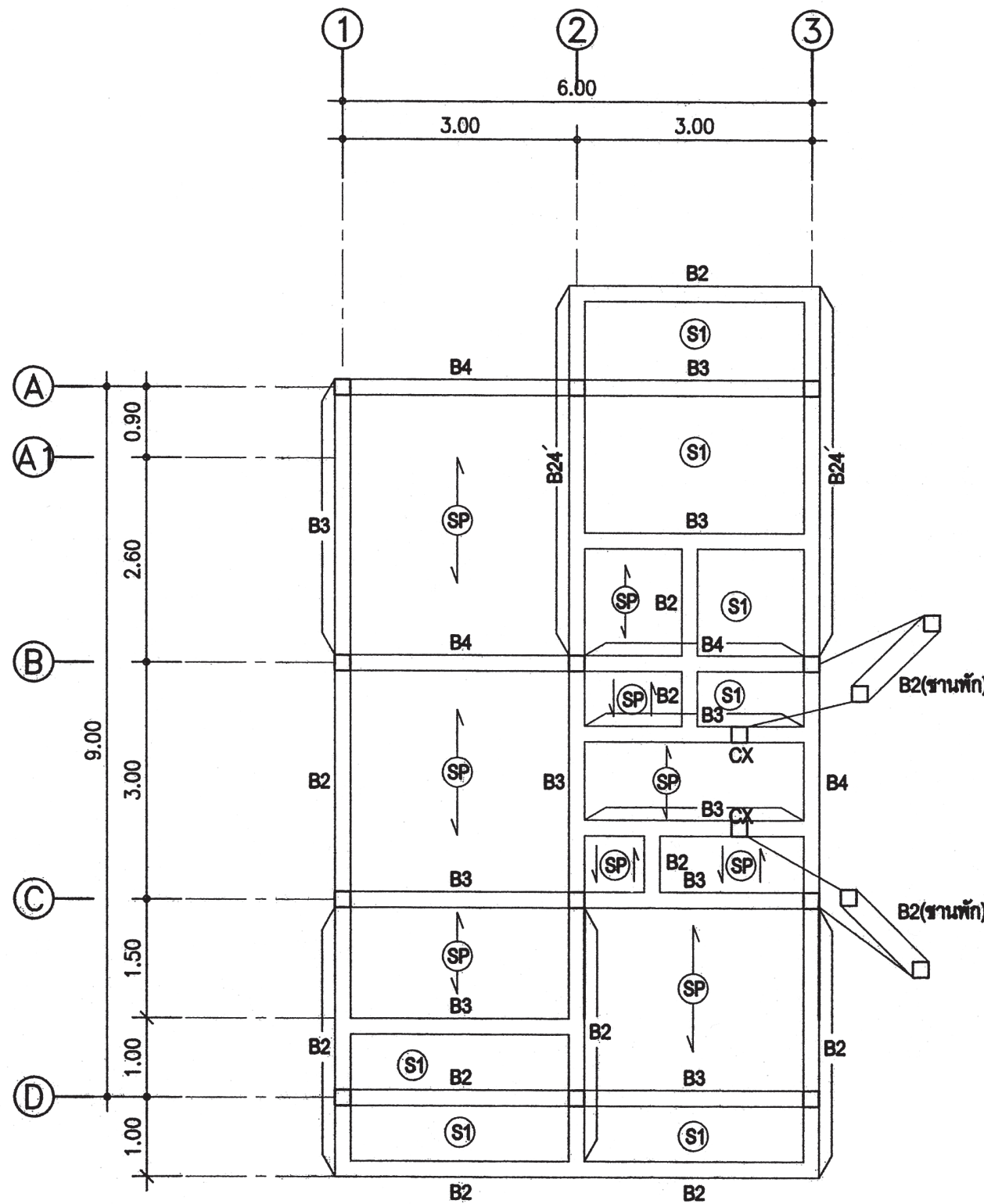
FILE :

รายการแก้ไขแบบ



ผังฐานราก


มาตราส่วน 1:75

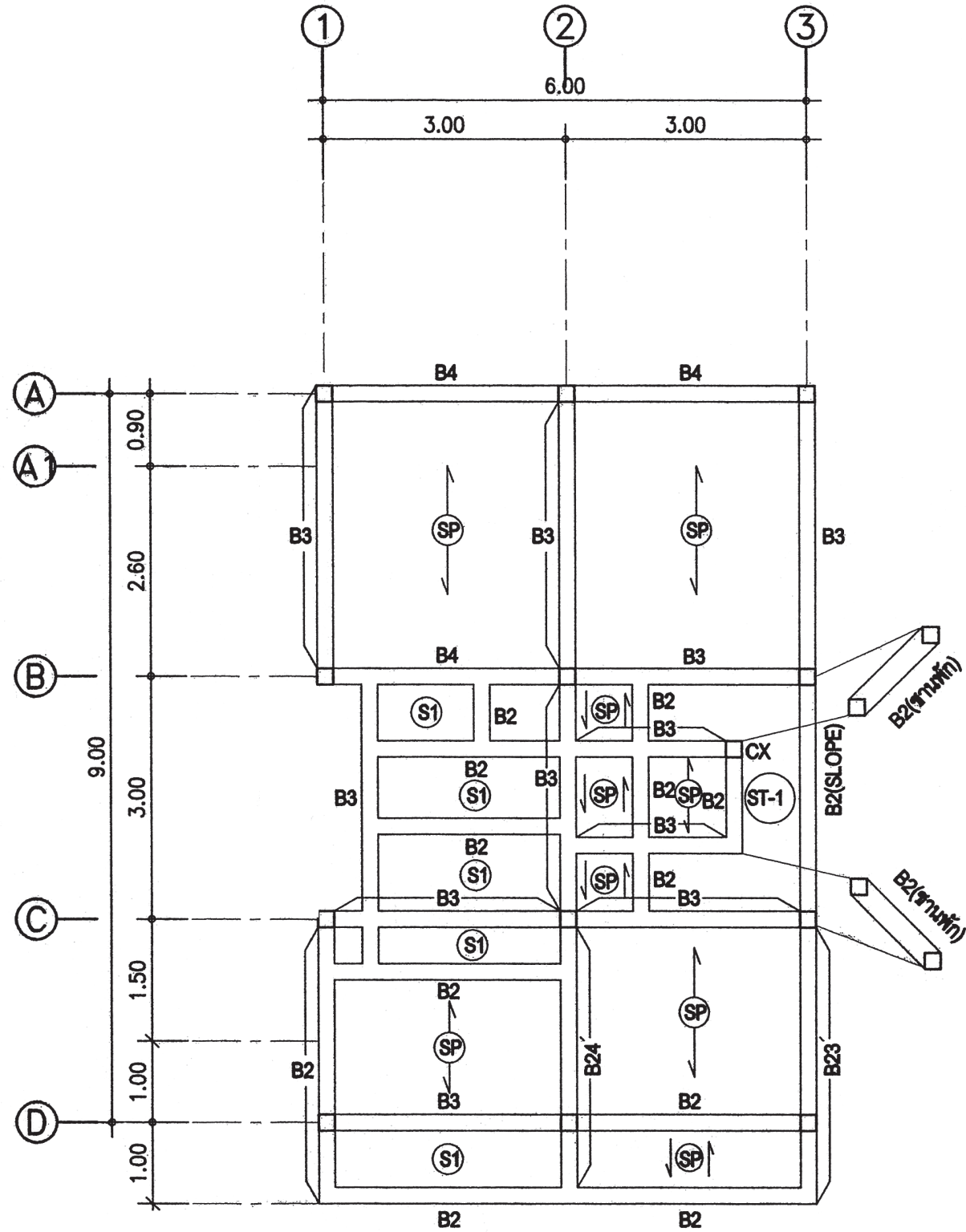


แปลนเสา, พื้น, คาน ชั้น 1

มาตราส่วน

1:75

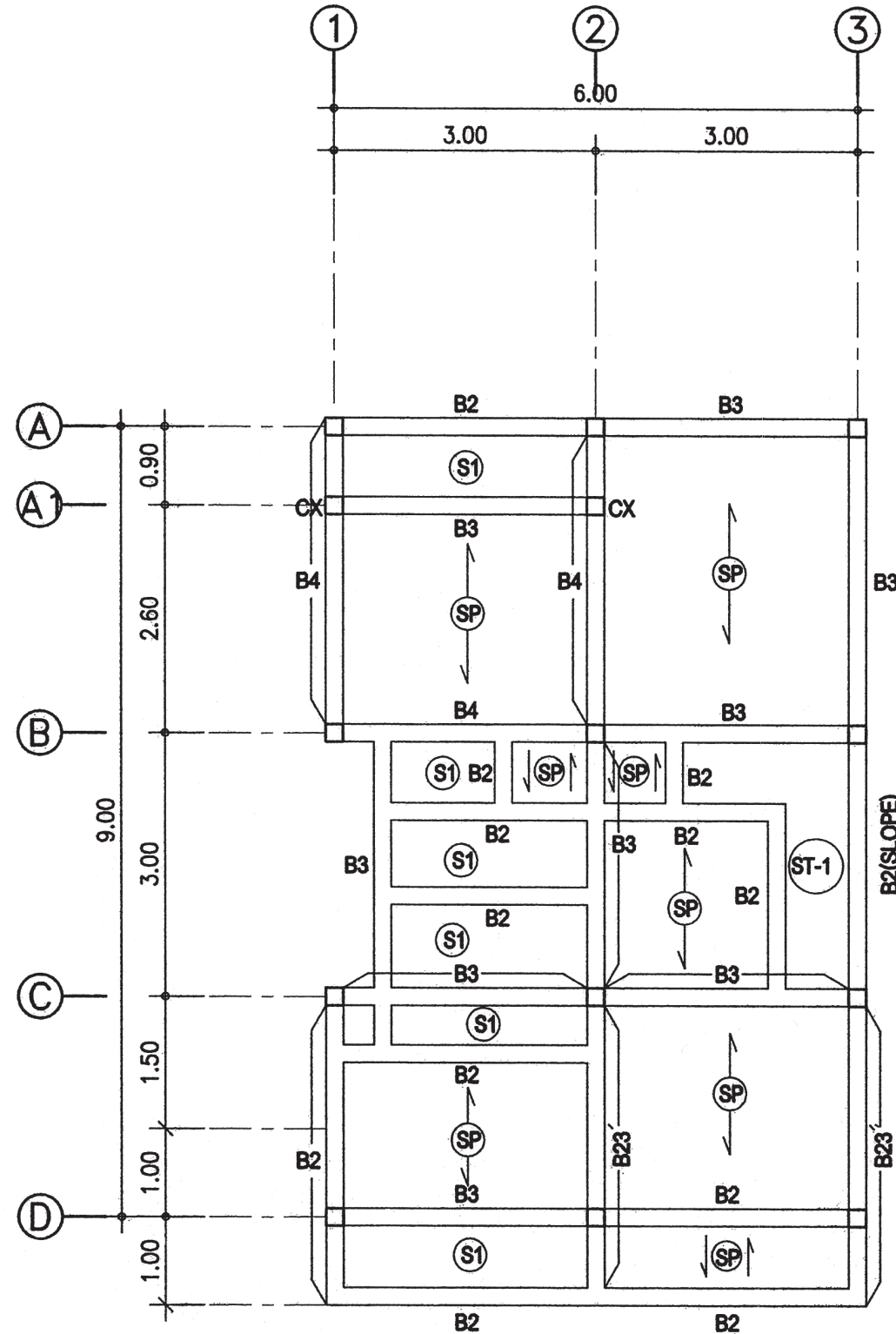
 สำนักงานโยธา กรุงเทพมหานคร		
โครงการ แบบบ้านยืมเพื่อประชาชน ระยะที่ 3		
ตามนโยบาย ม.ร.ว. สุขุมพันธุ์ บริพัตร ผู้ว่าราชการกรุงเทพมหานคร นายจุมพล สำเภาพล รองผู้ว่าราชการกรุงเทพมหานคร นางนันทา ชลิตานนท์ ปลัดกรุงเทพมหานคร		
ผู้อำนวยการสำนักงานโยธา		
รองผู้อำนวยการสำนักงานโยธา นายพิศักดิ์ ณะประพันธ์		
ผู้อำนวยการสำนักงานออกแบบ นายวิศิษฐ์ บรรทัด		
หัวหน้ากลุ่มงานสถาปัตยกรรม นายสันติชัย บุญมิตร		
หัวหน้ากลุ่มงานวิศวกรรมอาคาร นายวิริยะ เมธเขต		
สถาปนิก นายสมฤต วิฑูรย์รักษ์ ส.ศก.2587 วิศวกรโครงสร้าง นายณัฐยศ นาคพันธ์ ส.ศก.7801 วิศวกรไฟฟ้า นายชวรงค์ มาสุไรต์ ภาศ.2457 วิศวกรสุขาภิบาล นายมนต์สิทธิ์ ชวระศิริ ภาศ.341 วิศวกรเครื่องกล		
นายช่างเขียนแบบ นายสุทธ บวรณะเสน		
แบบ บ้านพักอาศัย 3 ชั้น แบบที่ 095 ชื่อนบ้าน เสดลา เจ้าของ		
สถานที่		
แบบแสดง ผังฐานราก แปลนเสา, พื้น, คาน ชั้น 1		
วันที่ : 30 พฤษภาคม 2557	เลขที่ : S-02	รวม 10
แผ่นที่ 25	รวมแผ่น 43	
FILE :		
รายการแก้ไขแบบ		



แปลนเสา, พื้น, คาน ชั้น2

มาตราส่วน


1:75

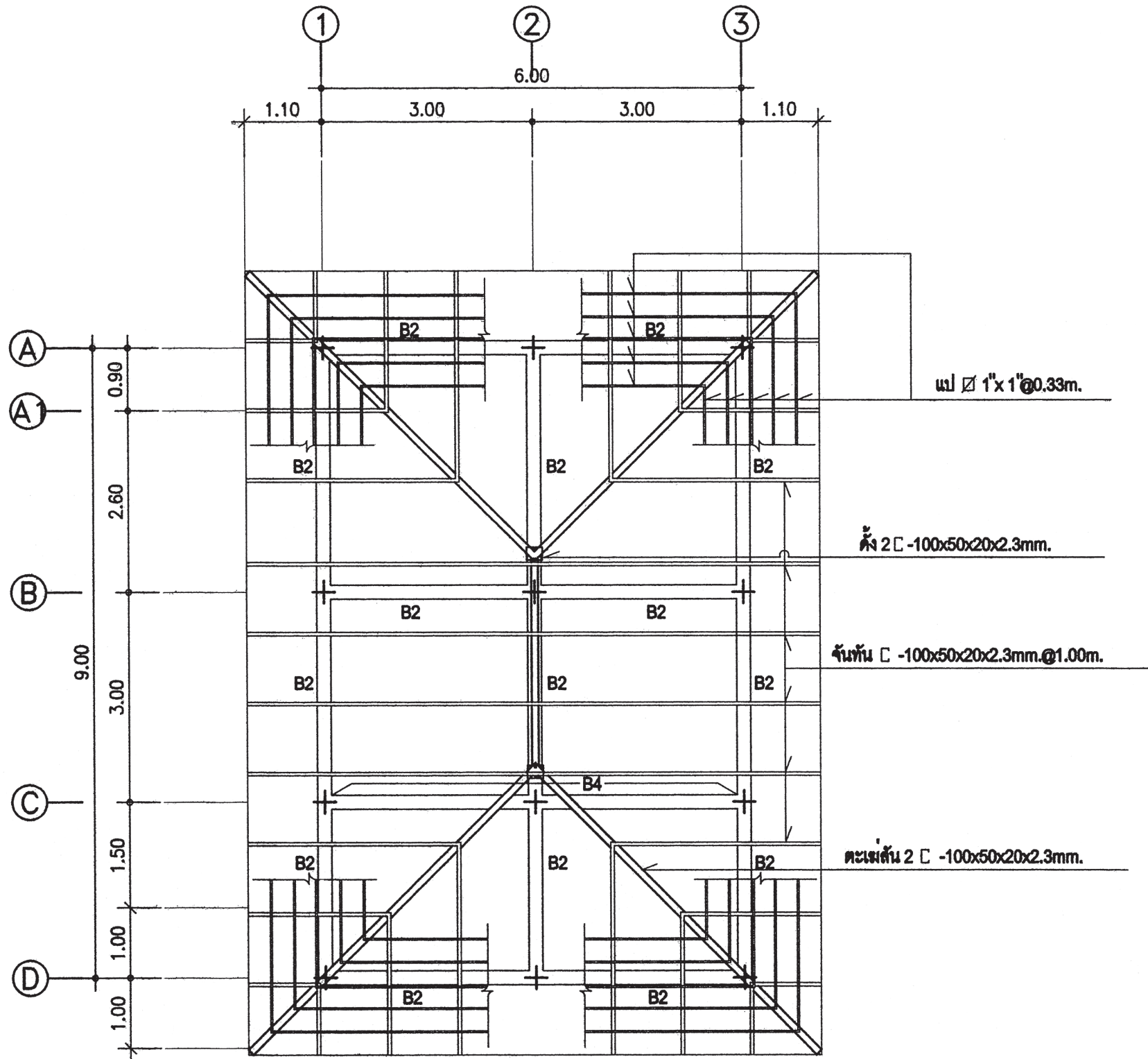


แปลนเสา, พื้น, คาน ชั้น3

มาตราส่วน


1:75

 สำนักงานโยธา กรุงเทพมหานคร		
โครงการ แบบบ้านยืมเพื่อประชาชน ระยะที่ 3		
ตามนโยบาย ม.ร.ว. สุขุมพันธุ์ บริพัตร ผู้ว่าราชการกรุงเทพมหานคร นายจุมพล ศักดิ์กุล รองผู้ว่าราชการกรุงเทพมหานคร นางนันทา ชลิตานนท์ ปลัดกรุงเทพมหานคร		
ผู้อำนวยการสำนักงานโยธา		
รองผู้อำนวยการสำนักงานโยธา นายพิศักดิ์ เนติประพันธ์		
ผู้อำนวยการสำนักงานออกแบบ นายธีรพันธ์ บรรทัด		
หัวหน้ากลุ่มงานสถาปัตยกรรม นายสินธุ์ชัย บุญปักษ์		
หัวหน้ากลุ่มงานวิศวกรรมอาคาร นายธีระ เมธะกุล		
สถาปนิก นายมงคล วิเศษวิทย์ ส.ศ.๒๕๖๗ วิศวกรโครงสร้าง นายณัฐพล นาทพันธ์ ส.ศ.๗๘๐๑ วิศวกรไฟฟ้า นายจตุร มาสุไรต์ ก.ศ.๒๕๖๗ วิศวกรสุขาภิบาล นายณัฏฐ์ อารยะศิริ ก.ศ.๓๕๑ วิศวกรเครื่องกล		
นายช่างเขียนแบบ นายชุตาน บูรณะเสน		
แบบ บ้านพักอาศัย 3 ชั้น แบบที่ 095 ชื่อบ้าน เสดา เจ้าของ สถานที่		
แบบแสดง แปลนเสา, พื้น, คาน ชั้น2 แปลนเสา, พื้น, คาน ชั้น3		
วันที่ : 30 พฤษภาคม 2557	เลขที่ : S-03	รวม 10
แผ่นที่ 26	รวมแผ่น 43	
FILE :		
รายการแก้ไขแบบ		



แปลนโครงหลังคา

มาตราส่วน 1:75

 สำนักงานโยธา กรุงเทพมหานคร		
โครงการ แบบบ้านยี่มเพื่อประชาชน ระยะที่ 3		
ตามนโยบาย ม.ร.ว. สุขุมพันธุ์ บริพัตร ผู้ว่าราชการกรุงเทพมหานคร นายจุมพล สำเภาพล รองผู้ว่าราชการกรุงเทพมหานคร นางนันทา ชลิตานนท์ ปลัดกรุงเทพมหานคร		
ผู้อำนวยการสำนักงานโยธา		
รองผู้อำนวยการสำนักงานโยธา นายพิศักดิ์ เตชะประพันธ์		
ผู้อำนวยการสำนักงานออกแบบ นายธีรพันธ์ บรรทัด		
หัวหน้ากลุ่มงานสถาปัตยกรรม นายสินธุ์ชัย บุญปักษ์		
หัวหน้ากลุ่มงานวิศวกรรมอาคาร นายธีระ เมธะกุล		
สถาปนิก นายมงคล ธีรศิริรักษ์ ส.ศ.๒๕๖๗ วิศวกรโครงสร้าง นายณัฐพล นาคพันธ์ ส.ย.๗๘๐๑ วิศวกรไฟฟ้า นายจตุร มธุระใจ ก.ศ.๒๔๕๗ วิศวกรสุขาภิบาล นายมนตรี อารยะศิริ ก.ศ.๓๕๕ วิศวกรเครื่องกล		
นายช่างเขียนแบบ นายสุทร บุรณะเสน		
แบบ บ้านพักอาศัย 3 ชั้น แบบที่ 095 ชื่อบ้าน เสลา เจ้าของ		
สถานที่		
แบบแสดง แปลนโครงหลังคา		
วันที่ : 30 พฤษภาคม 2557	เลขที่ : S-04	รวม : 10
แผ่นที่ : 27	รวมแผ่น : 43	
FILE :		
รายการแก้ไขแบบ		



สำนักงานโยธา
กรุงเทพมหานคร

โครงการ
แบบบ้านยืมเพื่อประชาชน ระยะที่ 3

ตามนโยบาย
ม.ร.ว. สุขุมพันธุ์ บริพัตร
ผู้ว่าราชการกรุงเทพมหานคร
นายจุมพล สำเภาพล
รองผู้ว่าราชการกรุงเทพมหานคร
นางนันทา ชลิตานนท์
ปลัดกรุงเทพมหานคร

ผู้อำนวยการสำนักงานโยธา
รองผู้อำนวยการสำนักงานโยธา
นายพิศักดิ์ เตชะพันธ์
ผู้อำนวยการสำนักงานออกแบบ
นายธีรพันธ์ บรรทัด
หัวหน้ากลุ่มงานสถาปัตยกรรม
นายสินธุ์ชัย บุญนิษฐ์
หัวหน้ากลุ่มงานวิศวกรรมอาคาร
นายธีระชัย เมฆะกุล

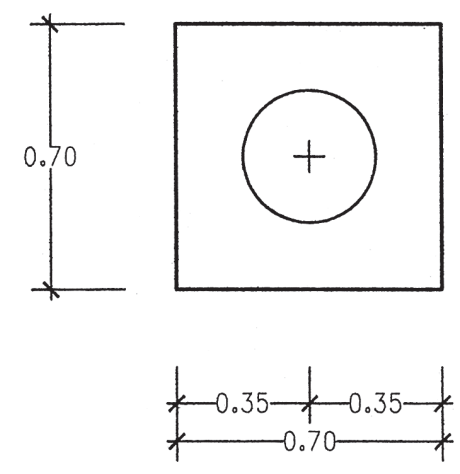
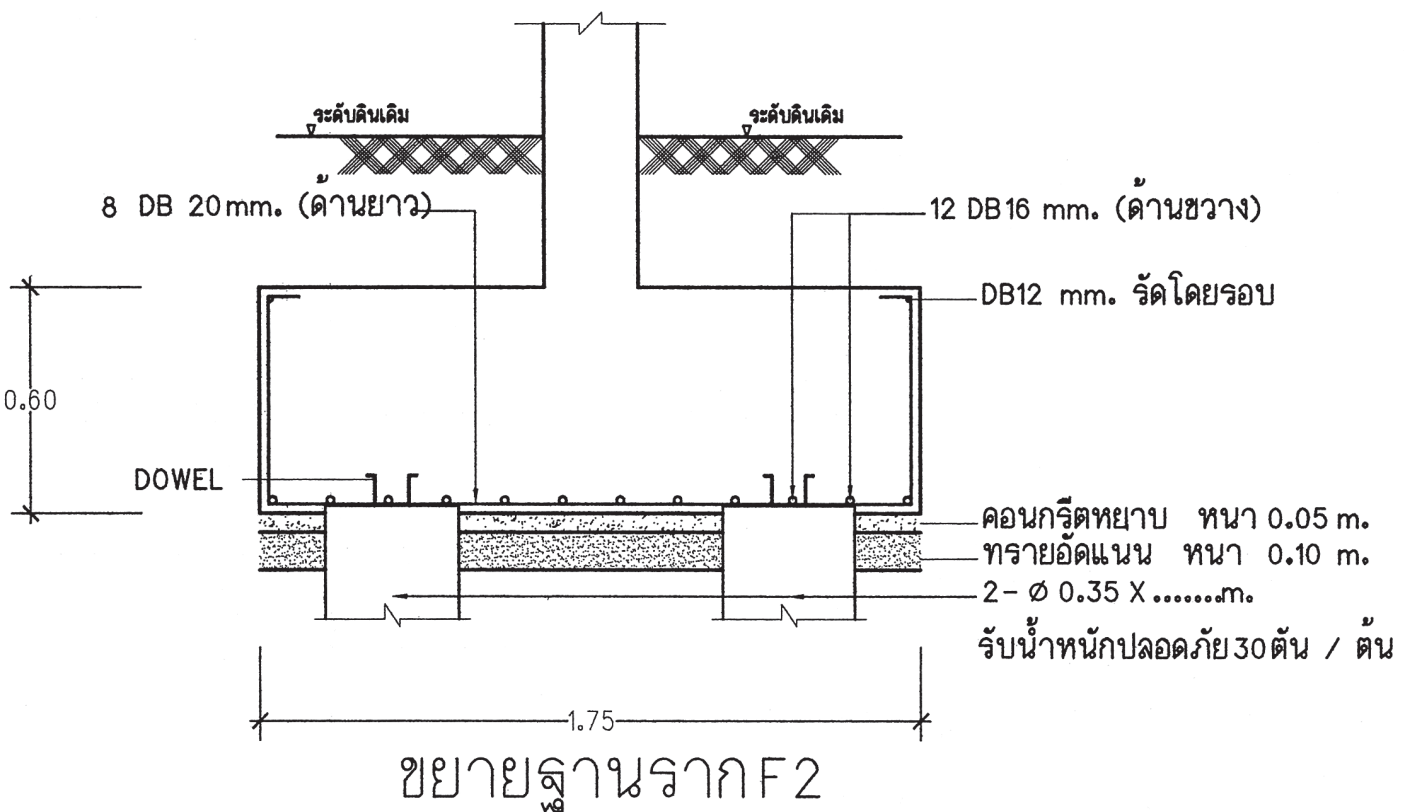
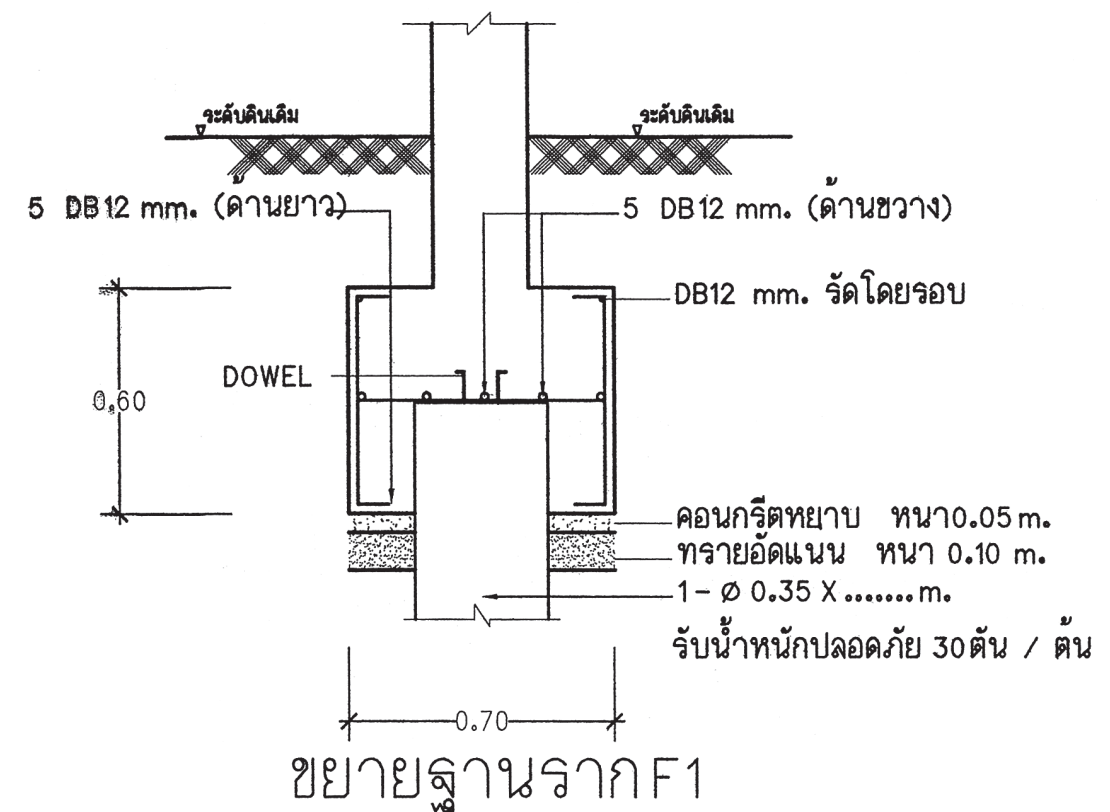
สถาปนิก
นายมงคล นิลศิริรักษ์ ส.ศ.ด.2587
วิศวกรโครงสร้าง
นายณัฐพล นาคพันธ์ สย.7801
วิศวกรไฟฟ้า
นายจตุร มาสุใจ ภาท.2457
วิศวกรสุขาภิบาล
นายณวัฒน์ อารยะศิริ ภาส.341
วิศวกรเครื่องกล
นายช่างเขียนแบบ
นายสุทธ บวรณน

แบบ บ้านพักอาศัย 3 ชั้น
แบบที่ 095
ชื่อบ้าน เสลา
เจ้าของ
สถานที่

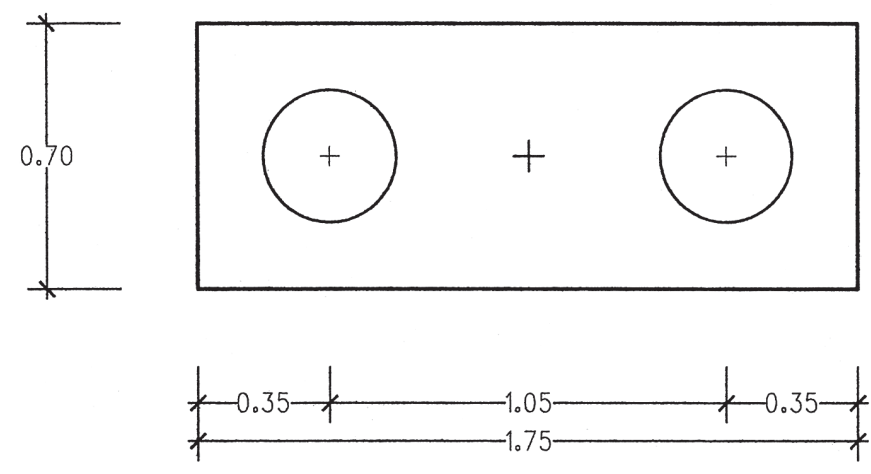
แบบแสดง
แบบขยายโครงสร้าง 1
วันที่ : 30 พฤษภาคม 2557
เลขที่ : S-05
รวม : 10

แผ่นที่ : 28
รวมแผ่น : 43

FILE :
รายการแก้ไขแบบ

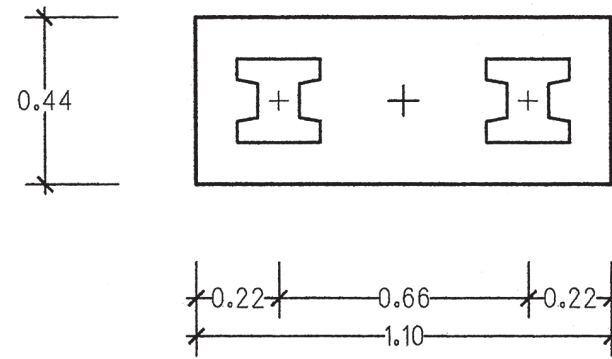
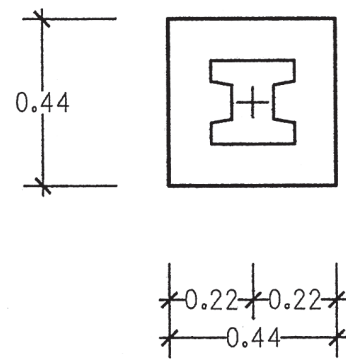
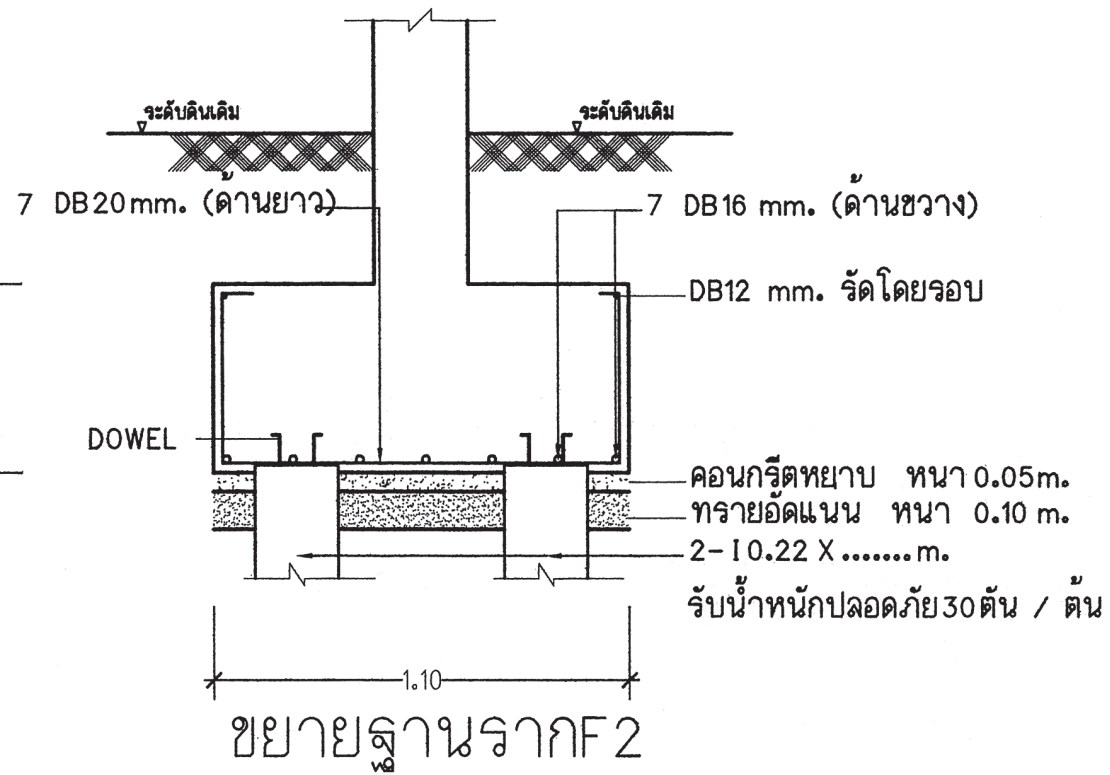
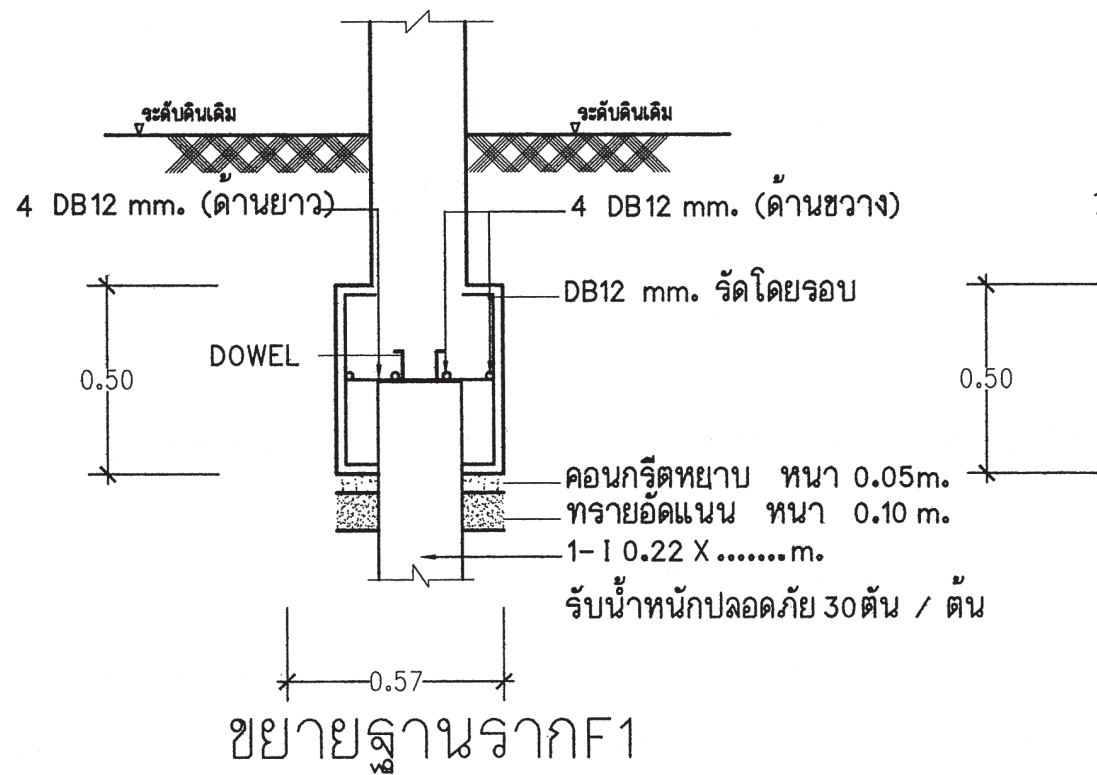


แปลนฐานราก F1




แปลนฐานราก F2

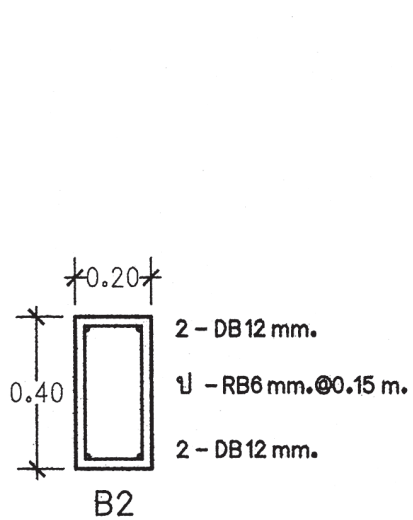
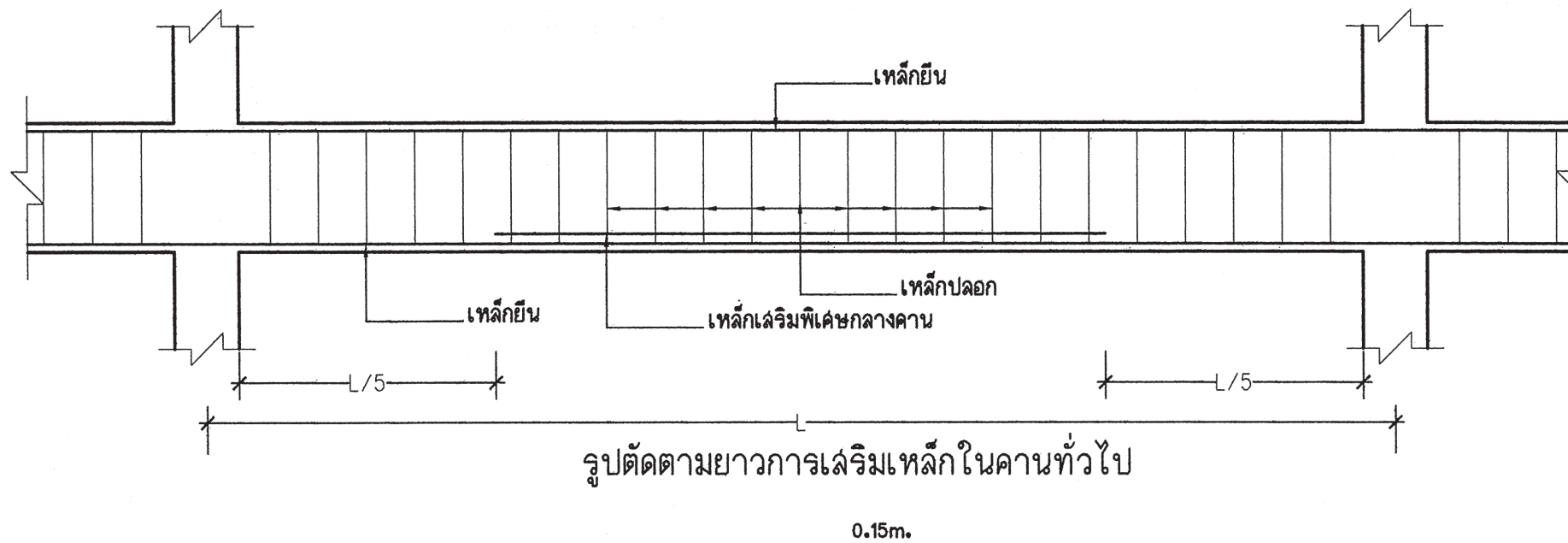
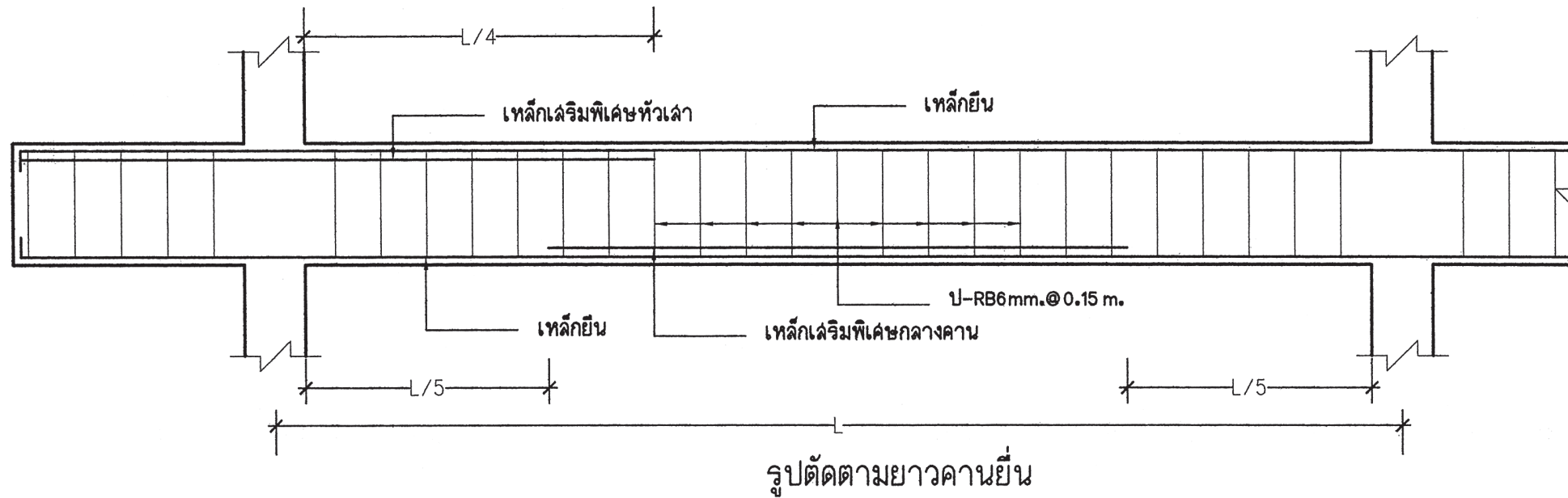
หมายเหตุ
กรณีใช้ฐานราก เสาเข็มเจาะแทนฐานรากเสาเข็มตอก
ให้ใช้เทียบดังนี้ F1=F1A , F2=F2A , F3=F3A



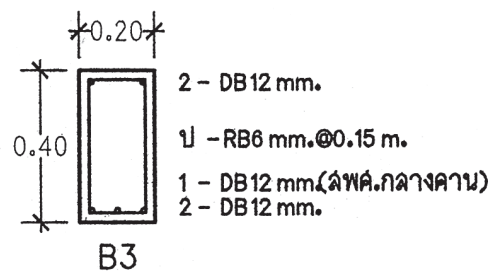
หมายเหตุ

กรณีใช้ฐานราก เล้าเชื่อมเจาะแทนฐานรากเล้าเชื่อมตอก
ให้ใช้เทียบดังนี้ F1=F1A , F2=F2A , F3=F3A

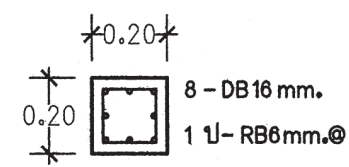
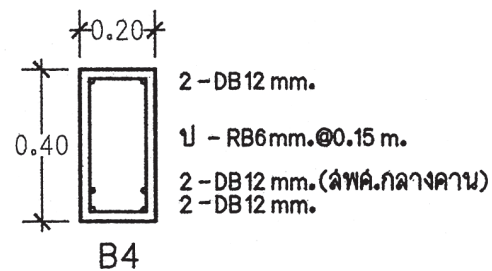
 สำนักงานโยธา กรุงเทพมหานคร		
โครงการ แบบบ้านยืมเพื่อประชาชน ระยะที่ 3		
ตามนโยบาย ม.ร.ว. สุขุมพันธุ์ บริพัตร ผู้ว่าราชการกรุงเทพมหานคร นายจุมพล ศักดิ์ภาพ รองผู้ว่าราชการกรุงเทพมหานคร นางนันทนา ชลิตานนท์ ปลัดกรุงเทพมหานคร		
ผู้อำนวยการสำนักงานโยธา		
รองผู้อำนวยการสำนักงานโยธา นายพิศักดิ์ เตชะประพันธ์		
ผู้อำนวยการสำนักงานออกแบบ นายชินนท์ บรรทัด		
หัวหน้ากลุ่มงานสถาปัตยกรรม นายสินสุชัย บุญนิกร		
หัวหน้ากลุ่มงานวิศวกรรมอาคาร นายวิริยะ เมฆะกุล		
สถาปนิก นายมาตุต นิรุติรักษ์ สด.ต.2587 วิศวกรโครงสร้าง นายณัฐพล นาคพันธ์ สย.7801 วิศวกรไฟฟ้า นายชญญ มาสุขใจ กท.ท.2457 วิศวกรสุขาภิบาล นายมนต์วี อารยะศิริ กส.341 วิศวกรเครื่องกล		
นายช่างเขียนแบบ นายสุทร บุณยะเสน		
แบบ บ้านพักอาศัย 3 ชั้น แบบที่ 095 ชื่อบ้าน เสลา เจ้าของ สถานที่		
แบบแสดง แบบขยายโครงสร้าง 2		
วันที่ : 30 พฤษภาคม 2587	เลขที่ : S-06	รวม : 10
แผ่นที่ : 29	รวมแผ่น : 43	
FILE :		
รายการวัสดุใช้แบบ		



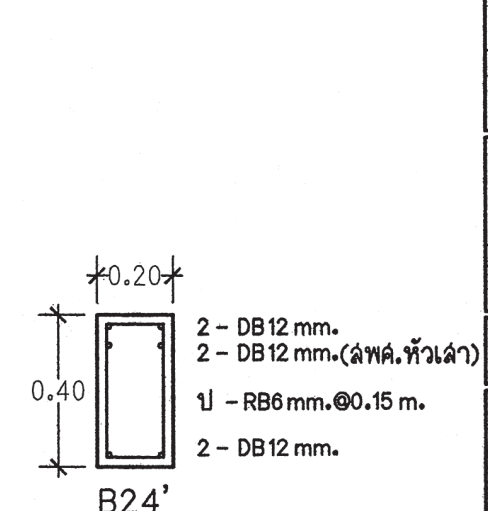
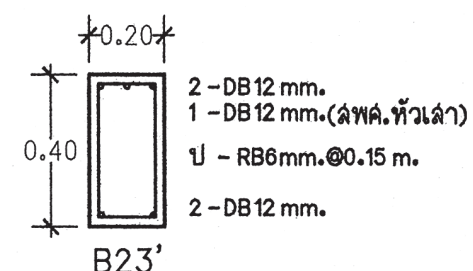
C1, CX



C2 ตอม่อ



C2 ชั้น 1 ขึ้นไป



สำนักงานโยธา
กรุงเทพมหานคร

โครงการ
แบบบ้านยืมเพื่อประชาชน ระยะที่ 3
ตามนโยบาย
ม.ร.ว. สุขุมพันธุ์ บริพัตร
ผู้ว่าราชการกรุงเทพมหานคร
นายจุมพล สำเภาพล
รองผู้ว่าราชการกรุงเทพมหานคร
นางนันทา ชลิตานนท์
ปลัดกรุงเทพมหานคร

ผู้อำนวยการสำนักงานโยธา
รองผู้อำนวยการสำนักงานโยธา
นายพิศักดิ์ เดชประพันธ์
ผู้อำนวยการสำนักงานออกแบบ
นายชินทร์ บรรพต
หัวหน้ากลุ่มงานสถาปัตยกรรม
นายสินธุ์ชัย บุญวิเศษ
หัวหน้ากลุ่มงานวิศวกรรมอาคาร
นายธีระ ณะกุล

สถาปนิก
นายสมฤต นิลศิริรักษ์ ส.ศ.ด.2587
วิศวกรโครงสร้าง
นายณัฐพล นาคพันธ์ สย.7801
วิศวกรไฟฟ้า
นายจตุร มาสุใจ กพ.ท.2457
วิศวกรสุขาภิบาล
นายณัฏวิ ธาระศิริ กส.341
วิศวกรเครื่องกล

นายช่างเขียนแบบ
นายสุทธ บวรณะตน

แบบ บ้านพักอาศัย 3 ชั้น
แบบที่ 095
ชื่อบ้าน เสลา

เจ้าของ
สถานที่

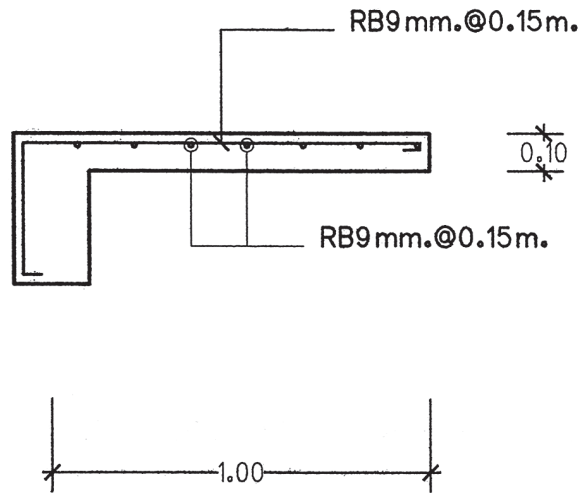
แบบแสดง
แบบขยายโครงสร้าง 3

วันที่ 30 พฤษภาคม 2557	เลขที่ S-07	รวม 10
---------------------------	----------------	-----------

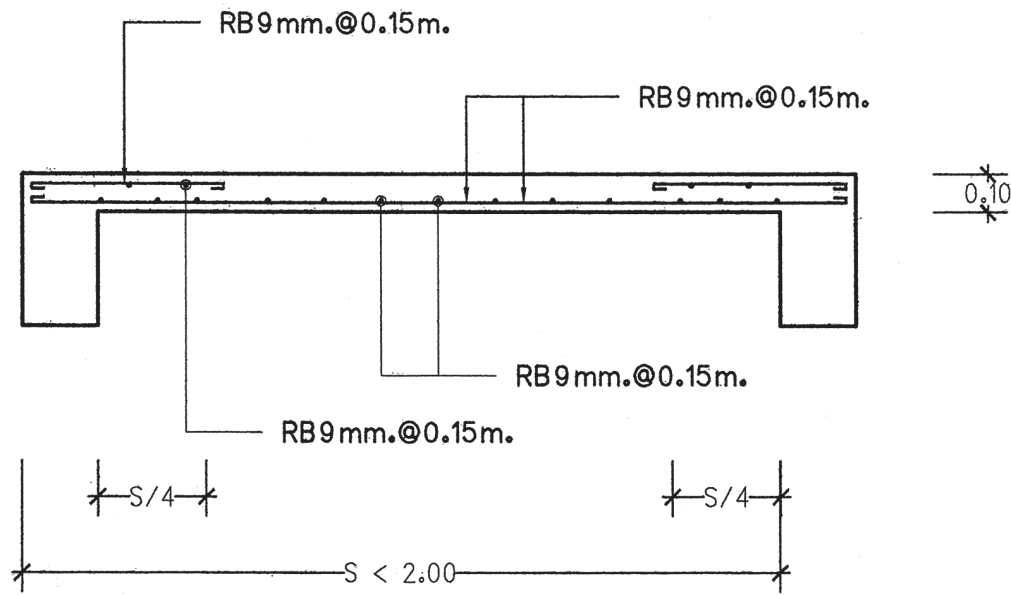
แผ่นที่ 30	รวมแผ่น 43
---------------	---------------

FILE

รายการแก้ไขแบบ

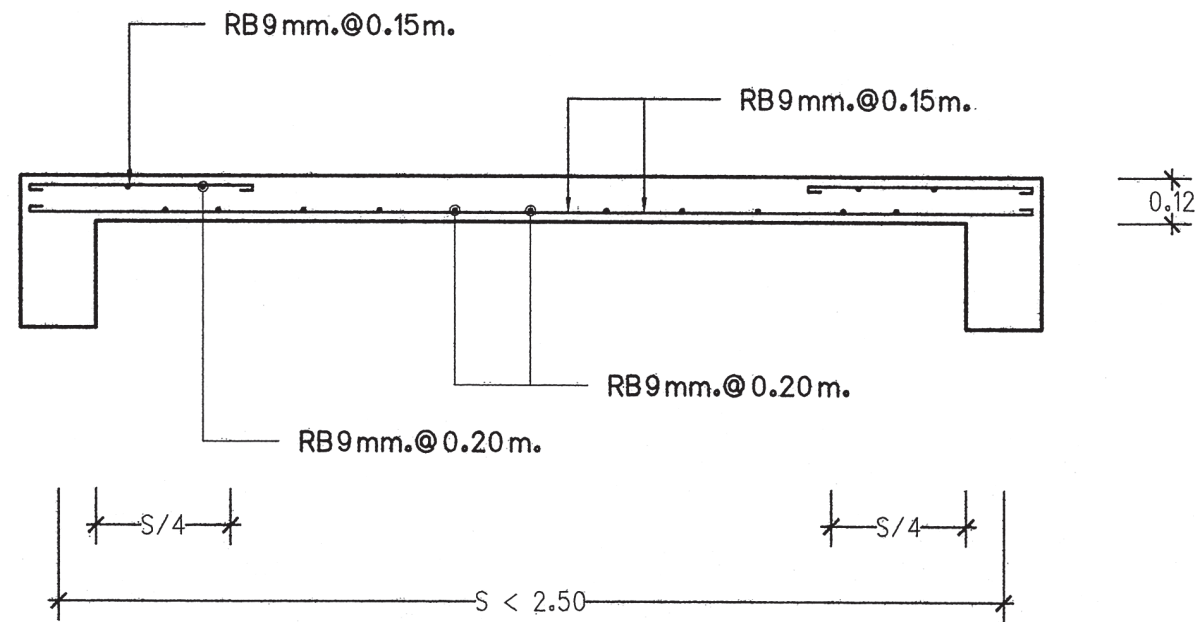


ขยายพื้นที่ R3



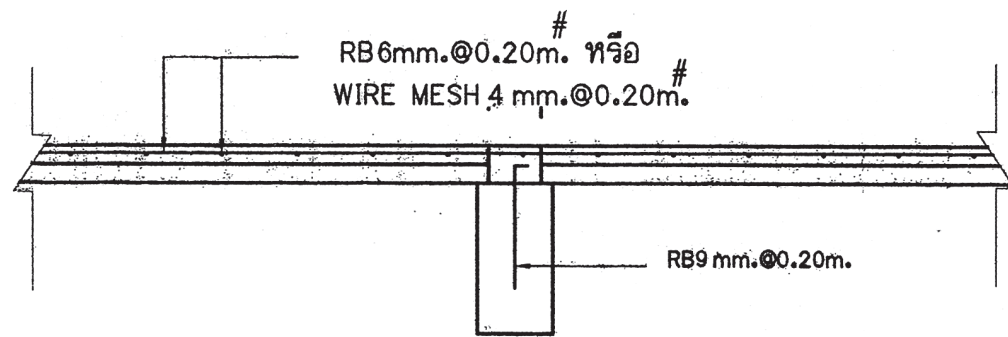
ขยายพื้นที่ S1 (ด้านสั้น)

หมายเหตุ พื้นห้องน้ำ, กั้นลาด, ระเบียง ให้ผสมน้ำยากันซึม

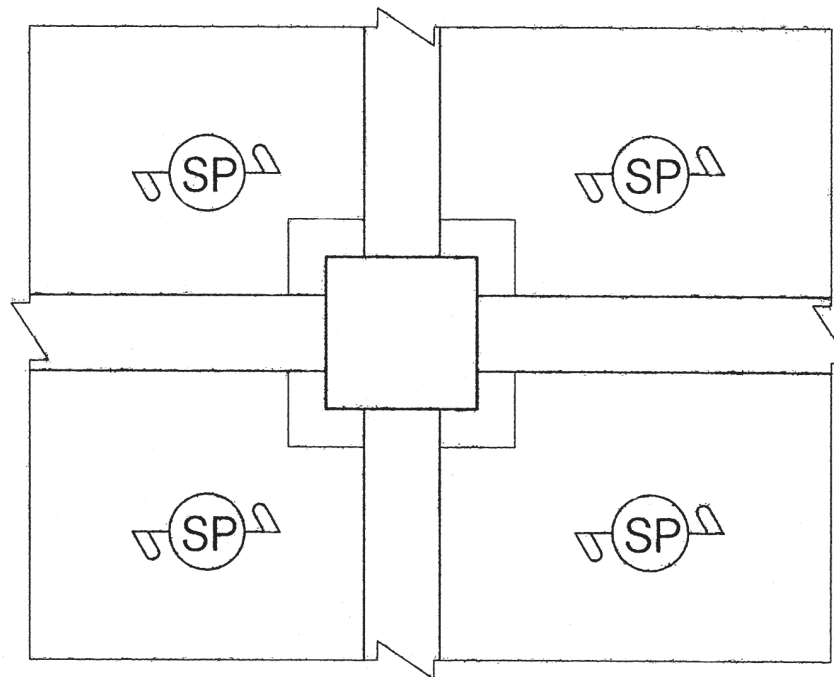
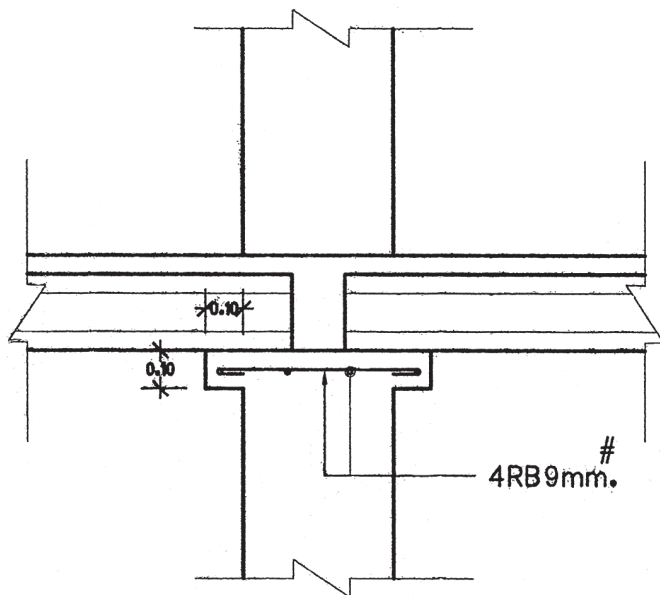


ขยายพื้นที่ S2 (ด้านสั้น)


<p>สำนักงานโยธา กรุงเทพมหานคร</p>		
<p>โครงการ แบบบ้านยืมเพื่อประชาชน ระยะที่ 3</p>		
<p>ตามนโยบาย ม.ร.ว. สุขุมพันธุ์ บริพัตร ผู้ว่าราชการกรุงเทพมหานคร นายจุมพล ศักดิ์กุล รองผู้ว่าราชการกรุงเทพมหานคร นางนันทา ชลิตานนท์ ปลัดกรุงเทพมหานคร</p>		
ผู้อำนวยการสำนักงานโยธา		
รองผู้อำนวยการสำนักงานโยธา		
นายวิสิทธิ์ เตชะพันธ์		
ผู้อำนวยการสำนักงานออกแบบ		
นายวิวัฒน์ บรรทัด		
หัวหน้ากลุ่มงานสถาปัตยกรรม		
นายสินธุ์ บุญมี		
หัวหน้ากลุ่มงานวิศวกรรมอาคาร		
นายวิริยะ เมษะกุล		
สถาปนิก		
นายวุฒ รัตติรักษ์ ส.ศ.๕๕๗		
วิศวกรโครงสร้าง		
นายณัฐพล นาคพันธ์ ส.ศ.๗๐๑		
วิศวกรไฟฟ้า		
นายจตุร ภาสุใจ ภ.ศ.๒๔๕๗		
วิศวกรสุขาภิบาล		
นายณัฏฐ์ ชัยชนะศิริ ภ.ศ.๓๔๑		
วิศวกรเครื่องกล		
นายช่างเขียนแบบ		
นายสุทนต์ บุณยะชน		
แบบ บ้านพักอาศัย 3 ชั้น		
แบบที่ 095		
ชื่อบ้าน เสลา		
เจ้าของ		
สถานที่		
แบบแสดง		
แบบขยายโครงสร้าง 4		
วันที่ : 30 พฤษภาคม 2557	เลขที่ : S-08	รวม 10
แผ่นที่ 31	รวมแผ่น 43	
FILE :		
รายการแก้ไขแบบ		



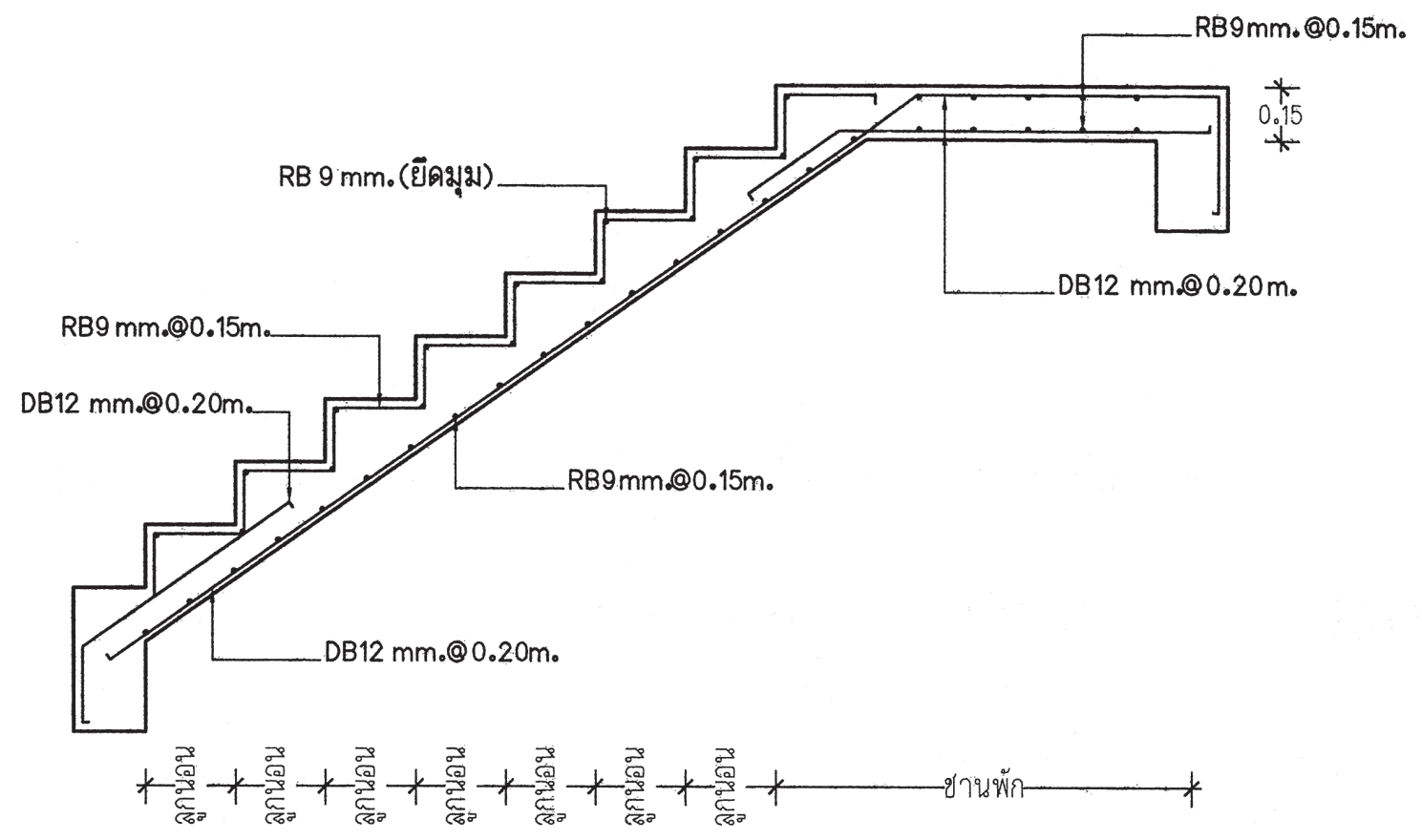
ขยายการวางพื้นลำเรือรูป



ขยายการวางพื้นลำเรือรูปบริเวณหัวเสา

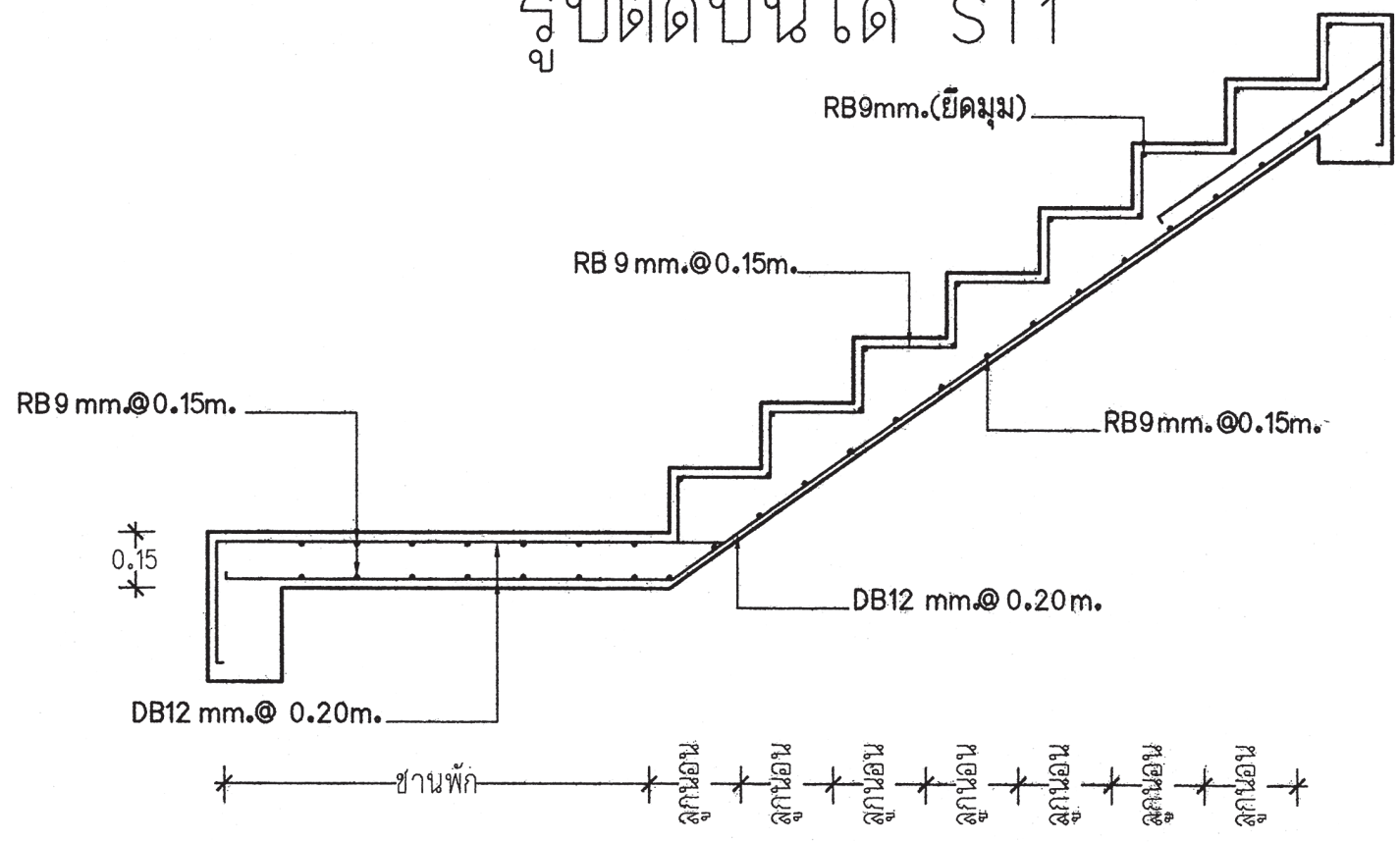
 สำนักงานโยธา กรุงเทพมหานคร		
โครงการ แบบบ้านยืมเพื่อประชาชน ระยะที่ 3		
ตามนโยบาย ม.ร.ว. สุขุมพันธุ์ บริพัตร ผู้ว่าราชการกรุงเทพมหานคร นายจุมพล ศักดิ์ภาพ รองผู้ว่าราชการกรุงเทพมหานคร นางนันทา ชลิตานนท์ ปลัดกรุงเทพมหานคร		
ผู้อำนวยการสำนักงานโยธา		
รองผู้อำนวยการสำนักงานโยธา นายวิสิทธิ์ ธีระพันธ์		
ผู้อำนวยการสำนักงานออกแบบ นายวิวัฒน์ บรรทัด		
หัวหน้ากลุ่มงานสถาปัตยกรรม นายสินธุ์ บุญมิตร		
หัวหน้ากลุ่มงานวิศวกรรมอาคาร นายวิชัย เมฆะกุล		
สถาปนิก นายภุชงค์ ธีระรักษ์ ส.ศ.บ. 2587 วิศวกรโครงสร้าง นายณัฐพล นาคพันธ์ ส.ศ.บ. 7801 วิศวกรไฟฟ้า นายจตุร ภาสุใจ ส.ศ.บ. 2457 วิศวกรสุขาภิบาล นายอภิชาติ อารยะศิริ ส.ศ.บ. 341 วิศวกรเครื่องกล นายช่างเขียนแบบ นายสุทธ บวรณน		
แบบ บ้านพักอาศัย 3 ชั้น แบบที่ 095 ชื่อบ้าน เสดา เจ้าของ สถานที่		
แบบแสดง แบบขยายโครงสร้าง 5		
วันที่ : 30 พฤษภาคม 2557	เลขที่ : S-09	รวม : 10
แผ่นที่ : 32	รวมแผ่น : 43	
FILE :		
รายการแก้ไขแบบ		

* ลุกตั้ง * ลุกตั้ง * ลุกตั้ง * ลุกตั้ง * ลุกตั้ง * ลุกตั้ง * ลุกตั้ง *




รูปตัดบันได ST1

* ลุกตั้ง * ลุกตั้ง * ลุกตั้ง * ลุกตั้ง * ลุกตั้ง * ลุกตั้ง * ลุกตั้ง *



รูปตัดบันได ST1

 สำนักงานโยธา กรุงเทพมหานคร		
โครงการ แบบบ้านยืมเพื่อประชาชน ระยะที่ 3		
ตามนโยบาย ม.ร.ว. สุขุมพันธุ์ บริพัตร ผู้ว่าราชการกรุงเทพมหานคร นายจุมพล สำเภาพล รองผู้ว่าราชการกรุงเทพมหานคร นางนันทา ชลิตานนท์ ปลัดกรุงเทพมหานคร		
ผู้อำนวยการสำนักงานโยธา		
รองผู้อำนวยการสำนักงานโยธา นายศักดิ์ เดชประพันธ์		
ผู้อำนวยการสำนักงานออกแบบ นายชินทร์ บรรทัด		
หัวหน้ากลุ่มงานสถาปัตยกรรม นายสินธุ์ บุญภิรักษ์		
หัวหน้ากลุ่มงานวิศวกรรมอาคาร นายชัชวาล ณะเขต		
สถาปนิก	นายภุชงค์ ธีระสิทธิ์ ๕๕๒25๕7 วิศวกรโครงสร้าง นายณัฐพล นาคพันธ์ ๕๕๗801 วิศวกรไฟฟ้า นายชอุบ มาสุระใจ ๕๕๓2457 วิศวกรสุขาภิบาล นายมนต์วี ธาระศิริ ๕๕3341 วิศวกรเครื่องกล	
นายช่างเขียนแบบ	นายอุทธร บุรณะเสน	
แบบ บ้านพักอาศัย 3 ชั้น แบบที่ 095 ชื่อบ้าน เสลา เจ้าของ สถานที่		
แบบแสดง แบบขยายโครงสร้าง 6		
วันที่ : 30 พฤษภาคม 2557	เลขที่ : S-10	รวม : 10
แผ่นที่ : 33	รวมแผ่น : 43	
FILE :		
รายการแก้ไขแบบ		



สำนักงานโยธา
กรุงเทพมหานคร

โครงการ
แบบบ้านยืมเพื่อประชาชน ระยะที่ 3

ตามนโยบาย
ม.ร.ว. สุขุมพันธุ์ บริพัตร
ผู้ว่าราชการกรุงเทพมหานคร
นายจุมพล สำเภาพล
รองผู้ว่าราชการกรุงเทพมหานคร
นางนันทนา ชลิตานนท์
ปลัดกรุงเทพมหานคร

ผู้อำนวยการสำนักงานโยธา	
รองผู้อำนวยการสำนักงานโยธา	
นายทศสิทธิ์ เดิประพันธ์	
ผู้อำนวยการสำนักงานออกแบบ	
นายวิวัฒน์ บรรทัด	
หัวหน้ากลุ่มงานสถาปัตยกรรม	
นายสินธุ์ชัย บุญมิตร	
หัวหน้ากลุ่มงานวิศวกรรมอาคาร	
นายวิริยะ เมธะกุล	
สถาปนิก	
นายสมฤต นิรุศศิริรักษ์ ส.ศส.2587	
วิศวกรโครงสร้าง	
นายณัฐพล นาคพันธ์ สย.7801	
วิศวกรไฟฟ้า	
นายจตุร ฆาสุระใจ ภาท.2457	
วิศวกรสุขาภิบาล	
นายมนัสวี ชารณะศิริ ภา.341	
วิศวกรเครื่องกล	
นายช่างเขียนแบบ	
นางสาวระชมา ยี่กพันธ์	

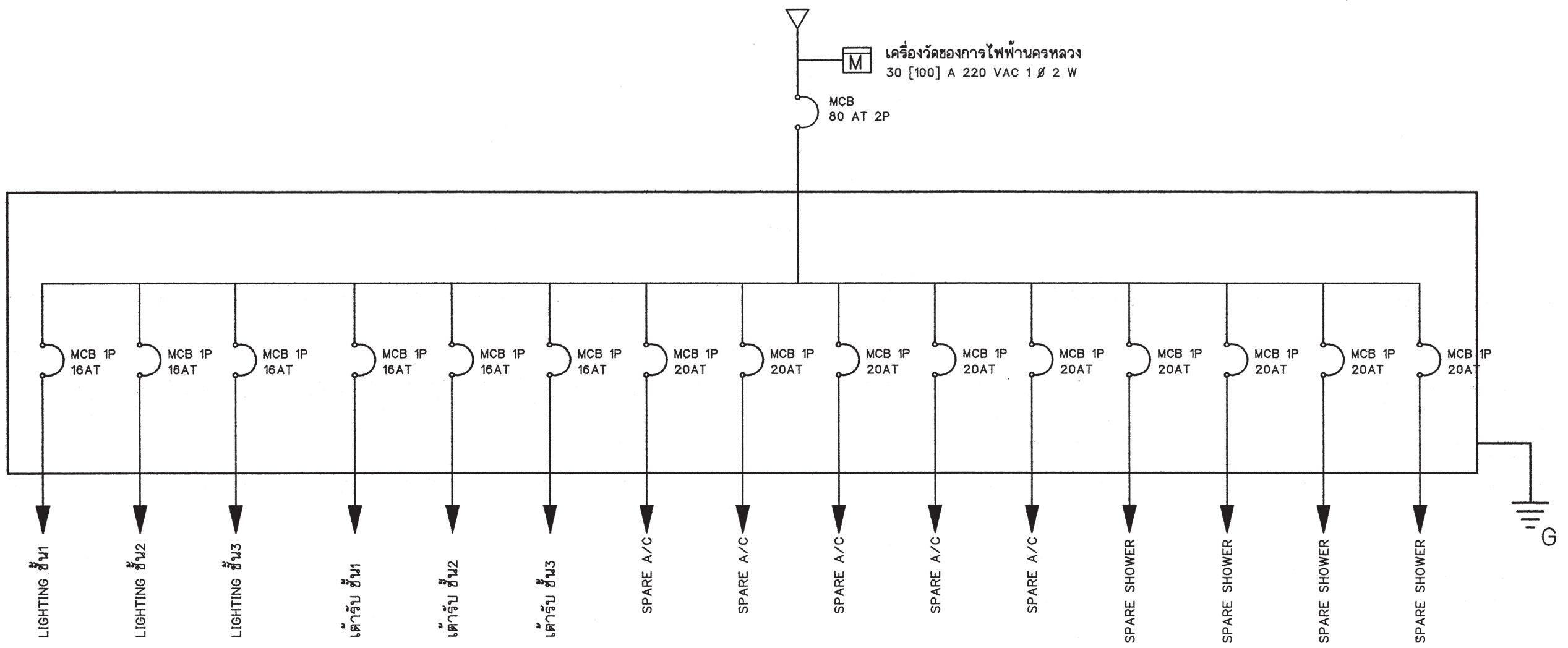
แบบ	บ้านพักอาศัย 3 ชั้น
แบบที่	095
ชื่อบ้าน	เสลา
เจ้าของ	
สถานที่	

แบบแสดง		
สัญลักษณ์ระบบไฟฟ้า		
รายการระบบไฟฟ้า		
วันที่ :	เลขที่ :	รวม :
30 พฤษภาคม 2557	E-01	3

แผ่นที่	รวมแผ่น
34	43

FILE :

รายการแก้ไขแบบ



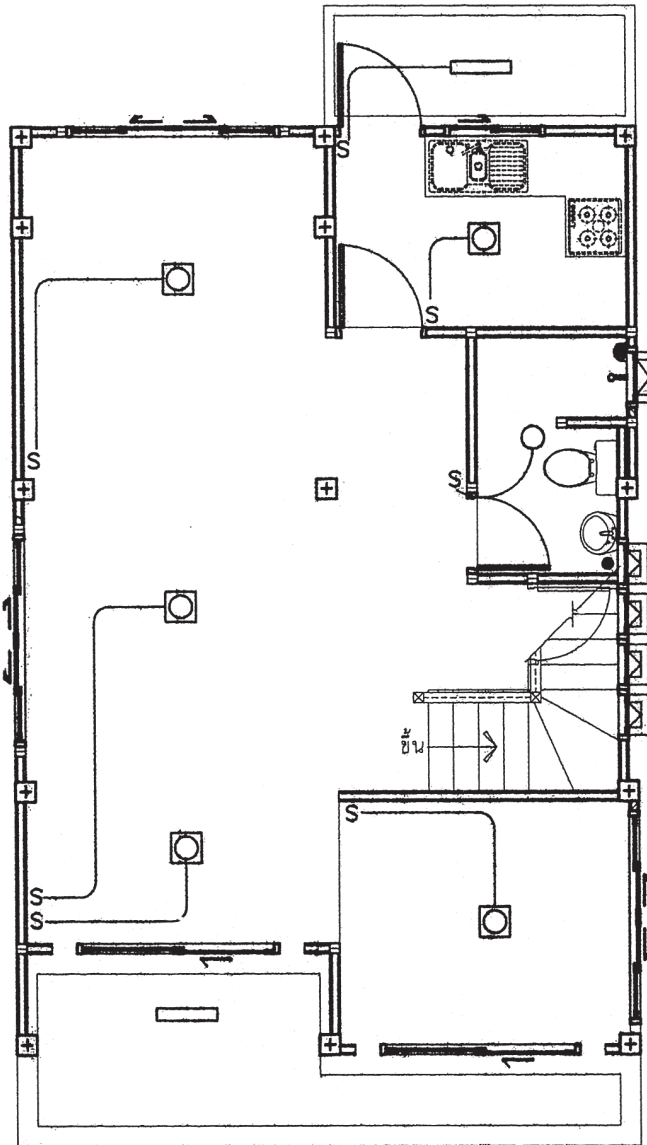
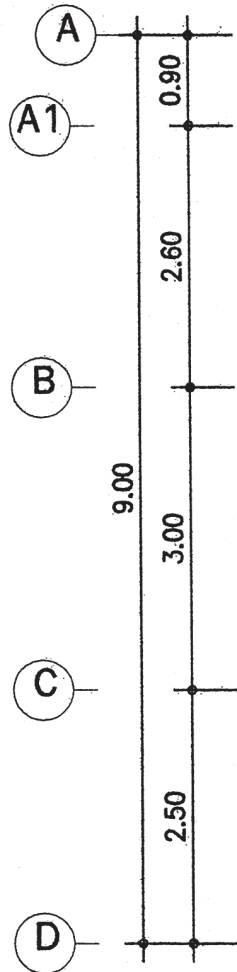
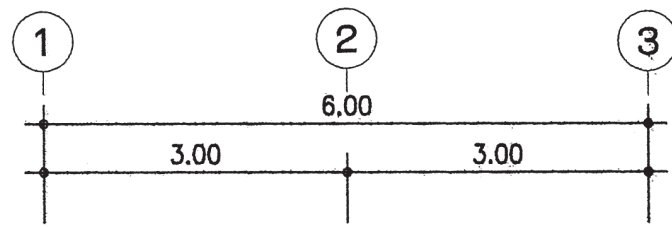
SINGLE LINE DIAGRAM

สัญลักษณ์ระบบไฟฟ้า

- โคม DOWNLIGHT 1x11 W
- ⊙ โคมกลมหลอด ฟลูออเรสเซนต์ 1x32 W พร้อมฝาครอบลิโด้
- ▭ โคมหลอด ฟลูออเรสเซนต์ 1x18 W พร้อมฝาครอบลิโด้
- S สวิตช์ไฟฟ้าแบบธรรมดา
- S₃ สวิตช์ไฟฟ้าแบบ 3 ทาง
- ⊖ เต้ารับไฟฟ้าแบบมีสายดิน
- TV เต้ารับทีวี
- ⊚ เต้ารับโทรศัพท์
- ⊕ กล้องต่อสายไฟ
- ▬ แฉงจ่ายไฟ
- MCB MINIATURE CIRCUIT BREAKER

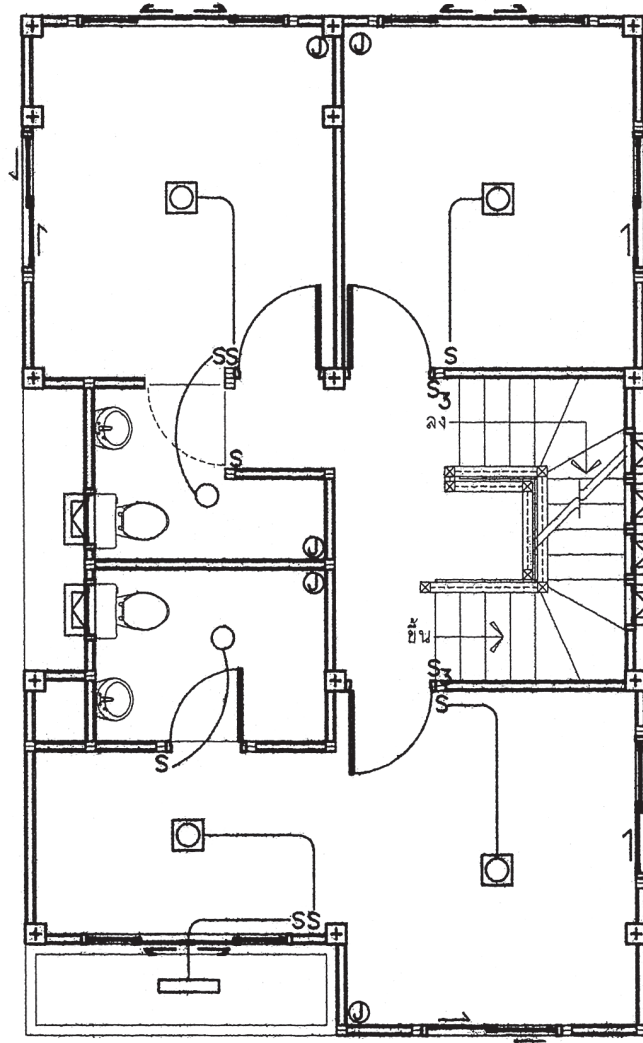
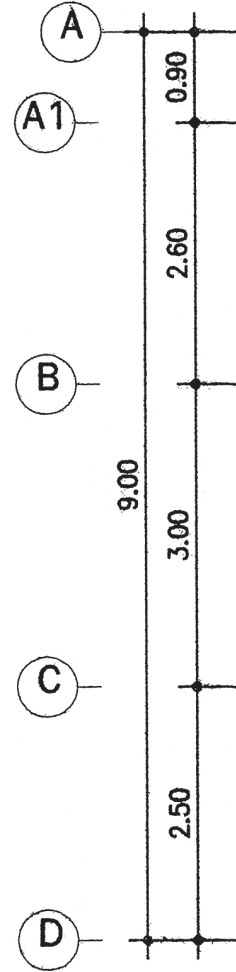
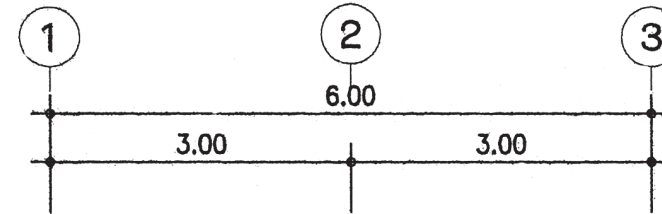
รายการระบบงานไฟฟ้า

- แฉงจ่ายไฟเป็นกล่องเหล็ก
- สายไฟตามมาตรฐานอุตสาหกรรม
- เต้ารับไฟฟ้าแบบมีสายดิน
- สวิตช์ไฟฟ้าแบบธรรมดา และ สุ่มทาง
- สายเมนวงจรร้อยขนาด 4 มม.²
- สายไฟเข้าเต้ารับขนาด 2.5 มม.²
- สายไฟเข้าดวงโคมขนาด 1 มม.²
- การเดินสายร้อยในท่อร้อยสายฝังในผนังส่วนการเดินสายในฝ้าเพดานให้เดินร้อยท่อร้อยยึดติดกับฝ้าหรือคาน
- สายไฟเข้าเครื่องทำน้ำอุ่น 3500 W ขนาด 4 มม.²
- สาย COAXIAL เข้าเต้ารับทีวีใช้ RG6
- สายโทรศัพท์เข้าเต้ารับโทรศัพท์ ขนาด 0.65 มม.
- การต่อลงดินต้องเป็นไปตามกฎของการไฟฟ้านครหลวง
- ทิ้งสายข้างหนึ่งไว้ในกล่องต่อสายในห้องนอน หรือ ห้องน้ำ อีกข้างหนึ่งต่อเข้ากับ CIRCUIT BREAKER ในแฉงจ่ายไฟ



แปลนระบบไฟฟ้าชั้นที่ 1

มาตราส่วน 1 : 100



แปลนระบบไฟฟ้าชั้นที่ 2

มาตราส่วน 1 : 100

<p>สำนักงานโยธา กรุงเทพมหานคร</p>		
<p>โครงการ แบบบ้านยืมเพื่อประชาชน ระยะที่ 3</p>		
<p>ตามนโยบาย ม.ร.ว. สุขุมพันธุ์ บริพัตร ผู้ว่าราชการกรุงเทพมหานคร นายจุมพล ศักดิ์ภาพล รองผู้ว่าราชการกรุงเทพมหานคร นางนันทนา ชลิตานนท์ ปลัดกรุงเทพมหานคร</p>		
<p>ผู้อำนวยการสำนักงานโยธา</p>		
<p>รองผู้อำนวยการสำนักงานโยธา นายพิศักดิ์ เป็ดประพันธ์</p>		
<p>ผู้อำนวยการสำนักงานออกแบบ นายวิศิษฐ์ บรรทัด</p>		
<p>หัวหน้ากลุ่มงานสถาปัตยกรรม นายสินธุ์ชัย บุญปักษ์</p>		
<p>หัวหน้ากลุ่มงานวิศวกรรมอาคาร นายธีระ เมธะกุล</p>		
<p>สถาปนิก นายสมฤต ธีรพิทักษ์ ส.ศ.บ.2587</p>		
<p>วิศวกรโครงสร้าง นายณัฐพล นาคพันธ์ ส.บ.7801</p>		
<p>วิศวกรไฟฟ้า นายชอุบ มาสุไร ส.บ.2457</p>		
<p>วิศวกรสุขาภิบาล นายมนต์วิ ชัยยะศิริ ส.บ.341</p>		
<p>วิศวกรเครื่องกล</p>		
<p>นายช่างเขียนแบบ นางสาวชองมา ยี่กพันธ์</p>		
<p>แบบ บ้านพักอาศัย 3 ชั้น แบบที่ 095 ชื่อบ้าน เศลา เจ้าของ</p>		
<p>สถานที่</p>		
<p>แบบแสดง แปลนระบบไฟฟ้าชั้นที่ 1 แปลนระบบไฟฟ้าชั้นที่ 2</p>		
วันที่ : 30 พฤษภาคม 2557	เลขที่ : E-02	รวม : 3
แผ่นที่ : 35	จำนวน : 43	
FILE :		
รายการแก้ไขแบบ		



สำนักงานโยธา
กรุงเทพมหานคร

โครงการ
แบบบ้านยืมเพื่อประชาชน ระยะที่ 3

ตามนโยบาย
ม.ร.ว. สุขุมพันธุ์ บริพัตร
ผู้ว่าราชการกรุงเทพมหานคร
นายจุมพล สำเภาพล
รองผู้ว่าราชการกรุงเทพมหานคร
นางนันทา ชลิตานนท์
ปลัดกรุงเทพมหานคร

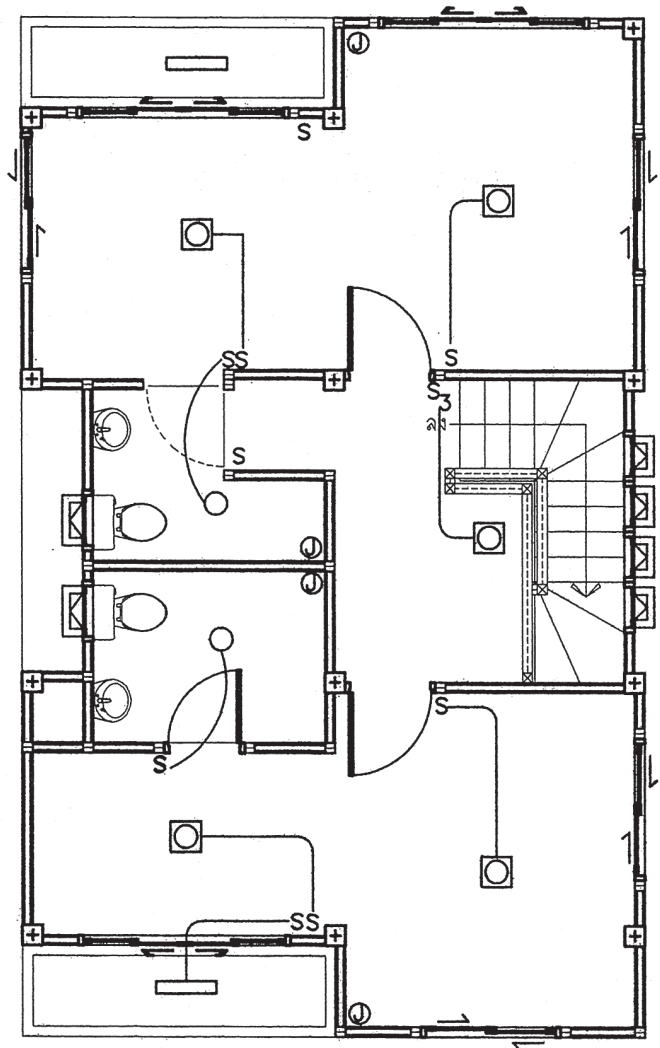
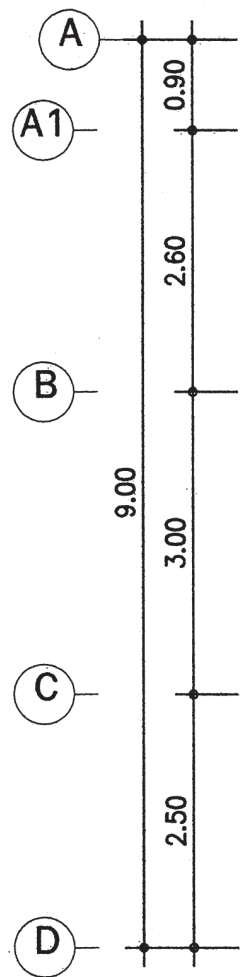
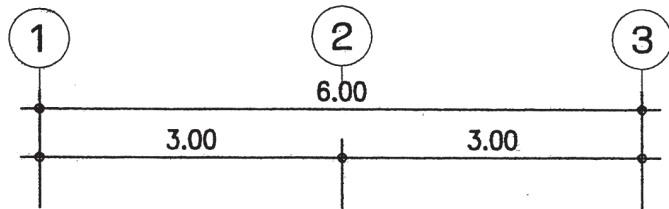
ผู้อำนวยการสำนักงานโยธา	
รองผู้อำนวยการสำนักงานโยธา	
นายพิพัฒน์ เด่นประพันธ์	
ผู้อำนวยการสำนักงานออกแบบ	
นายธีรพันธ์ บรรทัด	
หัวหน้ากลุ่มงานสถาปัตยกรรม	
นายสันติชัย บุญมีเกียรติ	
หัวหน้ากลุ่มงานวิศวกรรมอาคาร	
นายวิเศษ เมฆะกุล	

สถาปนิก	
นายมนูต นิลศิริรักษ์ ส.ศด.2587	
วิศวกรโครงสร้าง	
นายณัฐพล นาคพันธ์ สย.7801	
วิศวกรไฟฟ้า	
นายจตุรนต์ นามสุใจ กทก.2457	
วิศวกรสุขาภิบาล	
นายสมศักดิ์ ช่างระวี กส.341	
วิศวกรเครื่องกล	
นายช่างเขียนแบบ	
นางสาวชอเมกา ยี่กพันธ์	

แบบ บ้านพักอาศัย 3 ชั้น
แบบที่ 095
ชื่อบ้าน เสลา
เจ้าของ
สถานที่

แบบแสดง		
แปลนระบบไฟฟ้า ชั้นที่ 3		
วันที่ : 30 พฤษภาคม 2557	ครั้งที่ : E-03	รวม : 3
แผ่นที่ : 36	รวมแผ่น : 43	

FILE :
รายการแก้ไขแบบ



แปลนระบบไฟฟ้าชั้นที่ 3

มาตราส่วน

1 : 100

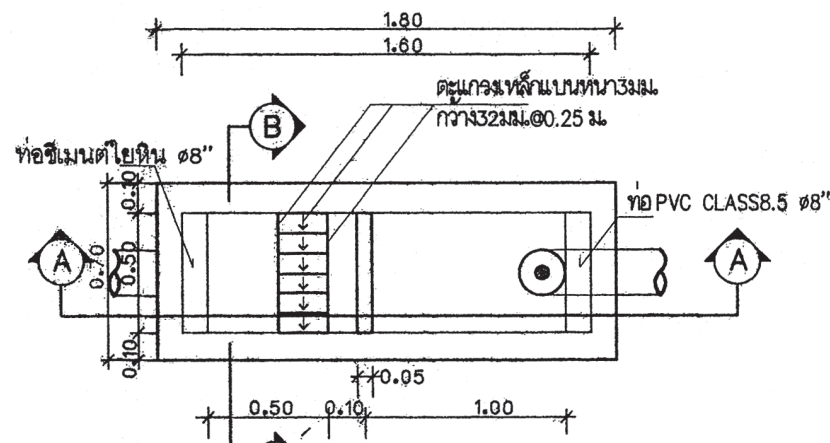
ตารางที่ 1 แสดงการเลือกใช้ขนาดเครื่องสูบน้ำแบบอัตโนมัติสำหรับโครงการบ้านยืม

ขนาดเครื่องสูบน้ำ (วัตต์)	จำนวนห้องน้ำของบ้าน	จำนวนชั้นของบ้าน
100	1 - 3	1 - 2
150	4	1 - 2
200	5	2 - 3
250	6	2 - 3
300	7	2 - 3

ตารางที่ 2 แสดงการเลือกใช้ขนาดถังเก็บน้ำแบบตั้งพื้นสำหรับโครงการบ้านยืม

ชื่อ	จำนวนห้องนอนของบ้าน	ความจุ (ลบ.ม.)
ถังเก็บน้ำ 1 (WT1)	1 - 2	1
ถังเก็บน้ำ 2 (WT2)	3 - 4	2
ถังเก็บน้ำ 3 (WT3)	5 - 6	3

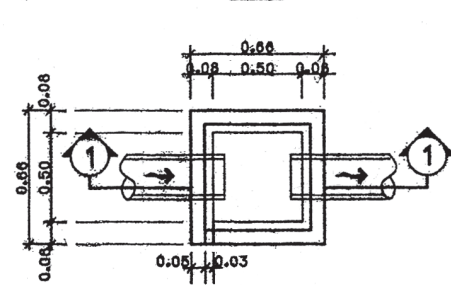
ถังเก็บน้ำที่ใช้ ทำจากวัสดุไฟเบอร์กลาสเสริมแรงผลิตตามมาตรฐาน มอก. 435 - 2548



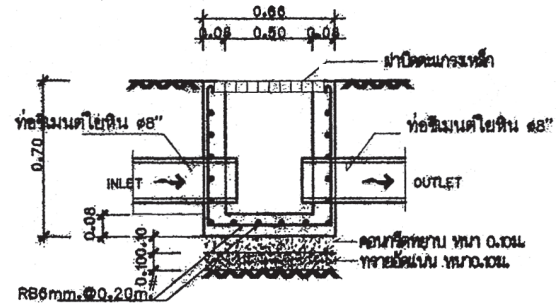
แปลนบอดักขยะและดักไขมัน
มาตรฐาน AS SHOWN

หมายถึง : บ่อตรวจคุณภาพน้ำ (ก่อนระบายลงสู่ท่อสาธารณะ)
: บอดักขยะและบ่อตรวจคุณภาพน้ำ (ก่อนระบายลงสู่ท่อสาธารณะ)

สัญลักษณ์ บ่อกัก : (ก่อนระบายลงสู่ท่อสาธารณะ)



บ่อกักน้ำทิ้ง
มาตรฐาน AS SHOWN



รูปตัด 1-1
มาตรฐาน AS SHOWN

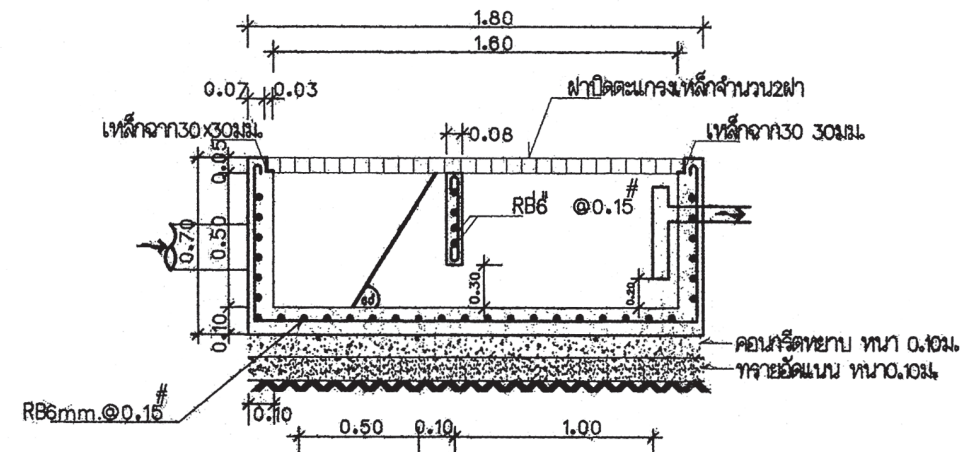
ตารางที่ 3 แสดงการเลือกใช้ขนาดถังบำบัดน้ำเสียแบบฝังใต้ดินสำหรับโครงการบ้านยืม

ชื่อ	จำนวนห้องนอนของบ้าน	ปริมาณการบำบัด(ลบ.ม./วัน)
ถังบำบัดน้ำเสีย 1 (WWTP 1)	1 - 2	1
ถังบำบัดน้ำเสีย 2 (WWTP 2)	3 - 4	2
ถังบำบัดน้ำเสีย 3 (WWTP 3)	5 - 6	3


ถังบำบัดน้ำเสียเป็นระบบเกราะ - กรองใ้อากาศ ตัวถังทำจากวัสดุไฟเบอร์กลาสเสริมแรง สามารถรองรับปริมาณน้ำเสียได้ไม่น้อยกว่าตามที่กำหนดในตารางที่ 3 ที่ค่า BOD เข้าระบบ ไม่น้อยกว่า 250 มิลลิกรัมต่อลิตร และค่า BOD ของน้ำที่ผ่านการบำบัดแล้วไม่เกิน 50 มิลลิกรัมต่อลิตร

ตารางที่ 4 แสดงการเลือกใช้วัสดุท่อสำหรับโครงการบ้านยืม

การใช้งาน	วัสดุ
ท่อประปา (CW)	ท่อ PVC Class 13.5 ผลิตตามมาตรฐาน มอก. 17 - 2532 ต่อด้วยน้ำยาประสานผลิตภัณฑ์เดียวกับผู้ผลิตท่อ
ท่อระบายน้ำโสโครก น้ำทิ้ง น้ำฝนและท่ออากาศ (S,W,RE,V)	ท่อ PVC Class 13.5 ผลิตตามมาตรฐาน มอก. 17 - 2532 ต่อด้วยน้ำยาประสานผลิตภัณฑ์เดียวกับผู้ผลิตท่อ



รูปตัด A-A
มาตรฐาน AS SHOWN



สำนักงานโยธา
กรุงเทพมหานคร

โครงการ
แบบบ้านยืมเพื่อประชาชน ระยะที่ 3

ตามนโยบาย
ม.ร.ว. สุขุมพันธุ์ บริพัตร
ผู้ว่าราชการกรุงเทพมหานคร
นายจุมพล ศักดิ์กุล
รองผู้ว่าราชการกรุงเทพมหานคร
นางนันทา ชลิตานนท์
ปลัดกรุงเทพมหานคร

ผู้อำนวยการสำนักงานโยธา

รองผู้อำนวยการสำนักงานโยธา
นายพิทักษ์ นิตประพันธ์

ผู้อำนวยการสำนักงานออกแบบ
นายวิวัฒน์ บรรทัด

หัวหน้ากลุ่มงานสถาปัตยกรรม
นายสินธุ์ บุญปักษ์

หัวหน้ากลุ่มงานวิศวกรรมอาคาร
นายธีระ เมธะกุล

สถาปนิก
นายภูต ธีระสิทธิ์ ส.ศ.บ.2557

วิศวกรโครงสร้าง
นายณัฐกร นาคพันธ์ ส.ศ.บ.7801

วิศวกรไฟฟ้า
นายสุรพล มงสุรใจ ภ.ท.2457

วิศวกรสุขาภิบาล
นายณัฐ ธารณะศิริ ภ.ศ.341

วิศวกรเครื่องกล

นายช่างเขียนแบบ
นายณัฐยศ ประภทกิจ

แบบ บ้านพักอาศัย 3 ชั้น
แบบที่ 095
ชื่อบ้าน เสลา
เจ้าของ

สถานที่

แบบแสดง
รายการประกอบแบบสุขาภิบาล

วันที่ : 30 พฤษภาคม 2557	เลขที่ : SN-01	รวม : 7
-----------------------------	-------------------	------------

แผ่นที่ : 37	รวมแผ่น : 43
-----------------	-----------------

FILE :

รายการแก้ไขแบบ



สำนักงานโยธา
กรุงเทพมหานคร

โครงการ
แบบบ้านยืมเพื่อประชาชน ระยะที่ 3

ตามนโยบาย
ม.ร.ว. สุขุมพันธุ์ บริพัตร
ผู้ว่าราชการกรุงเทพมหานคร
นายจุมพล ศักดาพล
รองผู้ว่าราชการกรุงเทพมหานคร
นางนันทา ชลิตานนท์
ปลัดกรุงเทพมหานคร

ผู้อำนวยการสำนักงานโยธา
รองผู้อำนวยการสำนักงานโยธา
นายพิศักดิ์ เดชประพันธ์
ผู้อำนวยการสำนักงานออกแบบ
นายวิวัฒน์ บรรทัด
หัวหน้ากลุ่มงานสถาปัตยกรรม
นายสินธุ์ชัย บุญปักษ์
หัวหน้ากลุ่มงานวิศวกรรมอาคาร
นายวิริยะ เมฆะกุล

สถาปนิก
นายภุชงค์ ฤกษ์ศิริรักษ์ ส.ศ.ต.2557
วิศวกรโครงสร้าง
นายณัฐพล นาคพันธ์ สย.7801
วิศวกรไฟฟ้า
นายจตุรนต์ มาสุขใจ ภ.ท.ค.2457
วิศวกรสุขาภิบาล
นายณัฏวิทย์ อารยะศิริ ภ.ค.341
วิศวกรเครื่องกล
นายช่างเขียนแบบ
นางนงนุช ประกอบกิจ

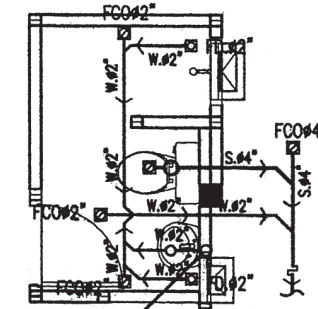
แบบ บ้านพักอาศัย 3 ชั้น
แบบที่ 095
ชื่อนบ้าน เสลา
เจ้าของ
สถานที่

แบบแสดง
แปลนระบบสุขาภิบาลชั้น 1
วันที่ : 30 พฤษภาคม 2557
เลขที่ : SN-02
รวม : 7

แผ่นที่ 38
รวมแผ่น 43

FILE :

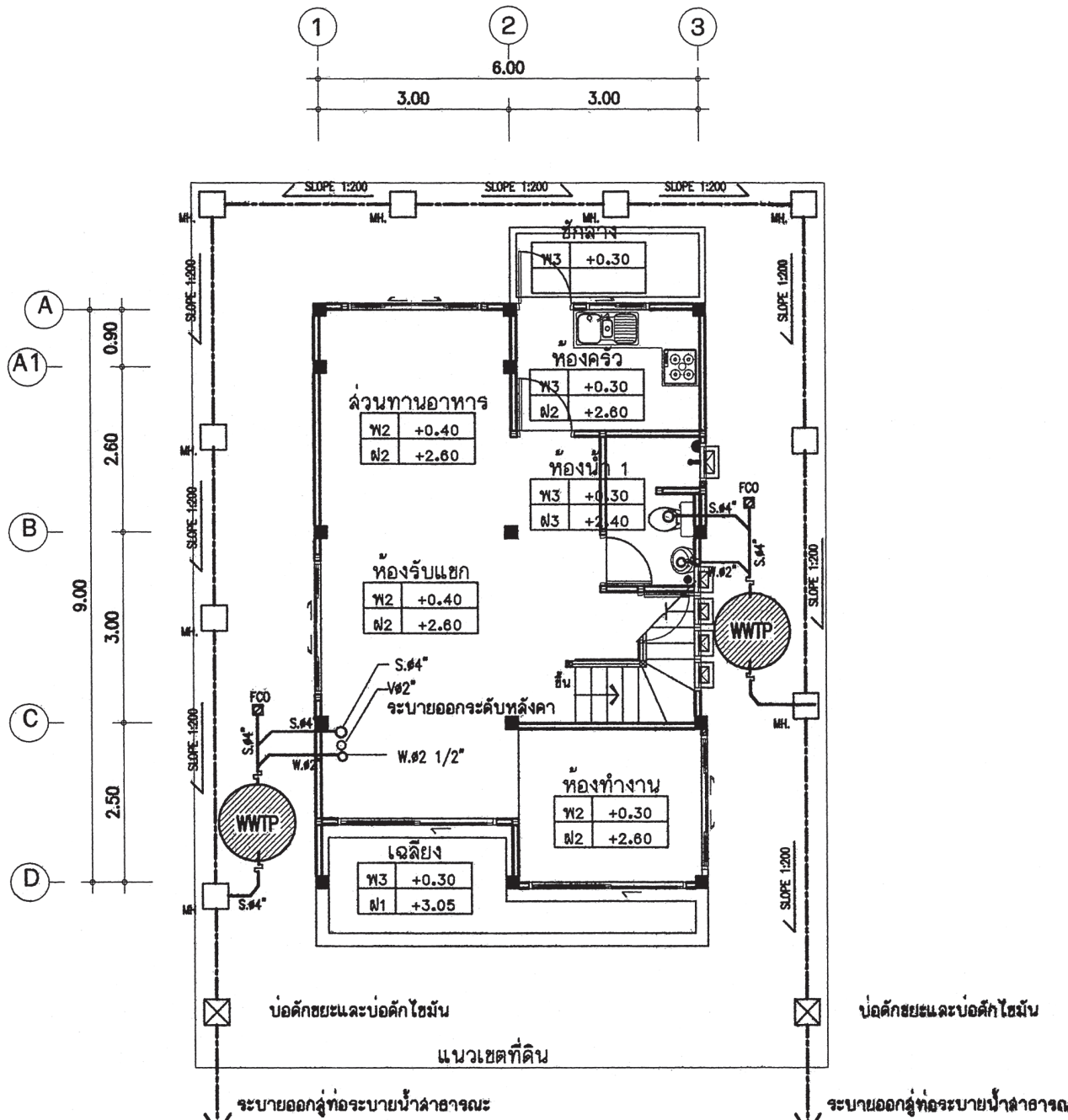
รายการแก้ไขแบบ



แบบขยายระบบสุขาภิบาลห้องน้ำ 1
มาตราส่วน 1 : 50

สัญลักษณ์	อักษรย่อ	รายละเอียด
W	W	ท่อน้ำเสีย[PVC มอก. CLASS 8.5]
S	S	ท่อน้ำทิ้งล้าง [PVC มอก. CLASS 8.5]
V	V	ท่อระบายอากาศ [PVC มอก. CLASS 8.5]
VD	VD	จุดปลายท่ออากาศ [ก๊อกน้ำ, STOP VALE]
CW	CW	ท่อน้ำดี[CW][PVC มอก. CLASS 13.5]
		แนวท่อใยหิน เส้นผ่าศูนย์กลาง 0.20 ม.
		แนวเขตที่ดิน
FD	FD	ท่อระบายน้ำที่พื้น[PVC มอก. CLASS 8.5]
RD	RD	ท่อระบายน้ำฝน[PVC มอก. CLASS 8.5]
FCO	FCO	FLOOR CLEANOUT
M	M	มาตรวัดน้ำ
P	P	ปั้มน้ำ
MH.	MH.	บ่อพักน้ำทิ้งสำเร็จรูป ขนาด 0.40X0.40 ม.
		ถังบำบัดน้ำเสีย

หมายเหตุ
ผังบริเวณนี้เป็นเพียงตัวอย่างเพื่อประมาณราคา ค่าก่อสร้างส่วนประกอบอาคารเท่านั้น
ส่วนรายละเอียดของสถานที่จริง ให้กำหนดรายละเอียดขณะก่อสร้าง
ส่วนที่มีได้ปรากฏในแบบให้ปฏิบัติตาม พรบ.ควบคุมอาคารและ ข้อบัญญัติกรุงเทพมหานคร



แปลนระบบสุขาภิบาลชั้น 1
มาตราส่วน 1 : 100



สำนักงานโยธา
กรุงเทพมหานคร

โครงการ
แบบบ้านยืมเพื่อประชาชน ระยะที่ 3

ตามนโยบาย
ม.ร.ว. สุขุมพันธุ์ บริพัตร
ผู้ว่าราชการกรุงเทพมหานคร
นายจุมพล สีภาพล
รองผู้ว่าราชการกรุงเทพมหานคร
นางนันทา ชลิตานนท์
ปลัดกรุงเทพมหานคร

ผู้อำนวยการสำนักงานโยธา	
รองผู้อำนวยการสำนักงานโยธา	
นายทศศักดิ์ เต็มประพันธ์	
ผู้อำนวยการสำนักงานออกแบบ	
นายวิจิตร วรรณ	
หัวหน้ากลุ่มงานสถาปัตยกรรม	
นายสุวิชัย บุญภิรักษ์	
หัวหน้ากลุ่มงานวิศวกรรมอาคาร	
นายธีระ เมฆะกุล	

สถาปนิก	
นายภาณุต นิรุติรักษ์ ส.ศ.๒๕๖๗	
วิศวกรโครงสร้าง	
นายวิฑูรต นาคพันธ์ ส.ย.๗๘๐๑	
วิศวกรไฟฟ้า	
นายชญู มาสุไร ก.ท.๒๔๕๗	
วิศวกรสุขาภิบาล	
นายณัฏฐ์ ชัยยะศิริ ก.พ.๓๕๑	
วิศวกรเครื่องกล	
นายช่างเขียนแบบ	
นางปณชญา ประกอบกิจ	

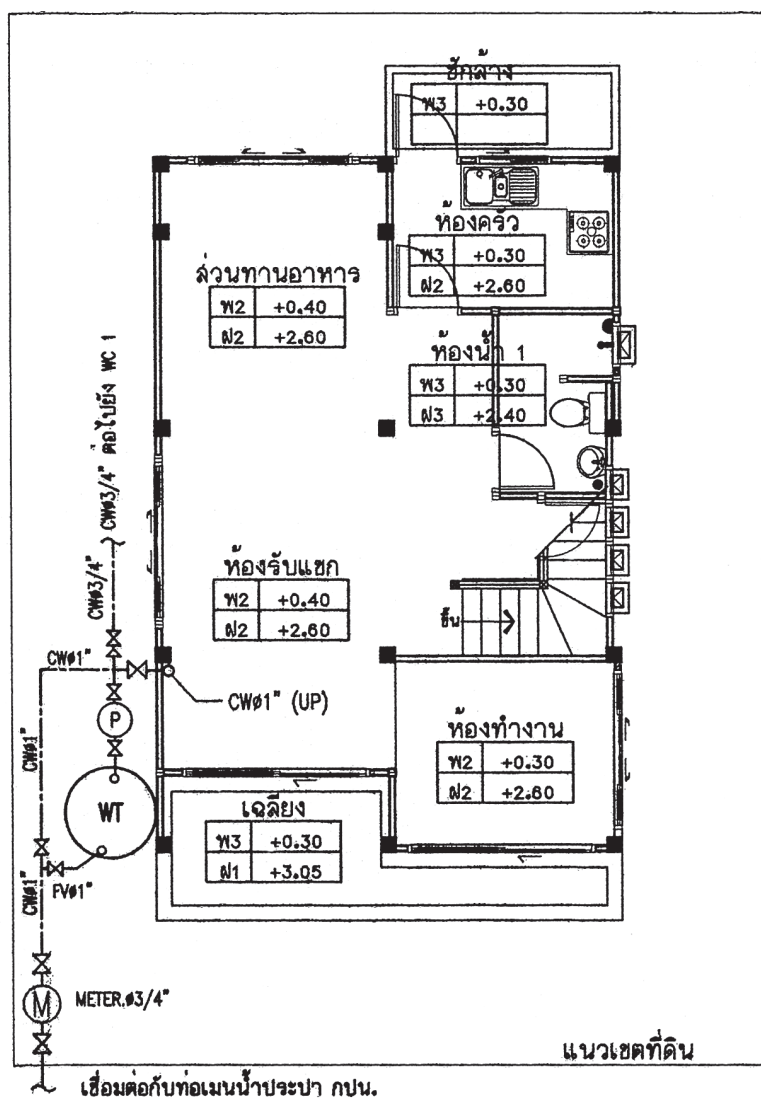
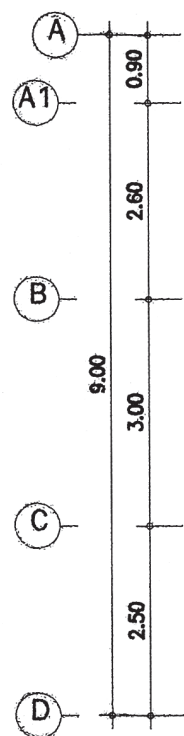
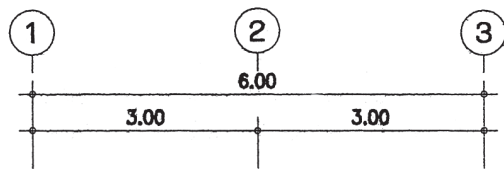
แบบ บ้านพักอาศัย 3 ชั้น
แบบที่ 095
ชื่อบ้าน เสลา
เจ้าของ
สถานที่

แบบแสดง		
แปลนระบบประปาชั้น 1		
วันที่ : 30 พฤษภาคม 2557	เลขที่ : SN-03	รวม : 7

แผ่นที่ 39	รวมแผ่น 43
------------	------------

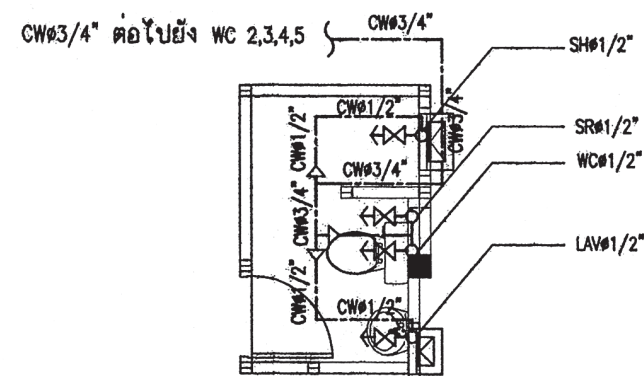
FILE :

รายการแก้ไขแบบ



แปลนระบบประปาชั้น 1

มาตราส่วน 1 : 100



แบบขยายระบบประปาห้องน้ำ 1
มาตราส่วน 1 : 50



สำนักงานโยธา
กรุงเทพมหานคร

โครงการ
แบบบ้านยืมเพื่อประชาชน ระยะที่ 3

ตามนโยบาย
ม.ร.ว. สุขุมพันธุ์ บริพัตร
ผู้ว่าราชการกรุงเทพมหานคร
นายจุมพล ศักนาพล
รองผู้ว่าราชการกรุงเทพมหานคร
นางนันทา ชลิตานนท์
ปลัดกรุงเทพมหานคร

ผู้อำนวยการสำนักงานโยธา
รองผู้อำนวยการสำนักงานโยธา
นายพิศักดิ์ เตชะพันธ์
ผู้อำนวยการสำนักงานออกแบบ
นายธีรพันธ์ บรรพต
หัวหน้ากลุ่มงานสถาปัตยกรรม
นายสินธุ์ชัย บุญมีเกียรติ
หัวหน้ากลุ่มงานวิศวกรรมอาคาร
นายธิยะ เมฆะกุล

สถาปนิก
นายภฤต นิรุติรักษ์ ส.ศ.๒๕๕๗
วิศวกรโครงสร้าง
นายณัฐพล นาคพันธ์ สย.๗๘๐๑
วิศวกรไฟฟ้า
นายจตุร นาสฐโรจ ภาท.๒๔๕๗
วิศวกรสุขาภิบาล
นายณวัฒน์ อารยะศิริ ภาส.๓๔๑
วิศวกรเครื่องกล
นายช่างเขียนแบบ
นางปณอนุช ประภทภักดิ์

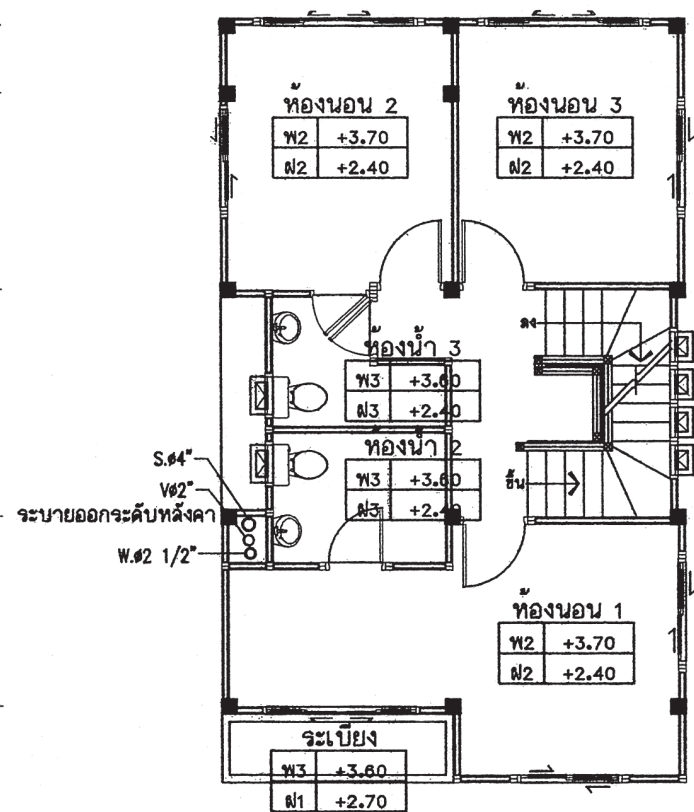
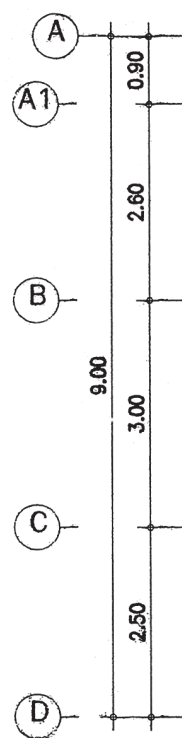
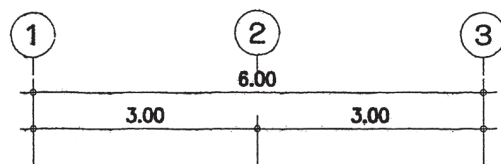
แบบ บ้านพักอาศัย 3 ชั้น
แบบที่ 095
ชื่อบ้าน เสดา
เจ้าของ
สถานที่

แบบแสดง
แปลนระบบสุขาภิบาลชั้นที่ 2
วันที่ : 30 พฤษภาคม 2557
เลขที่ : SN-04
รวม : 7

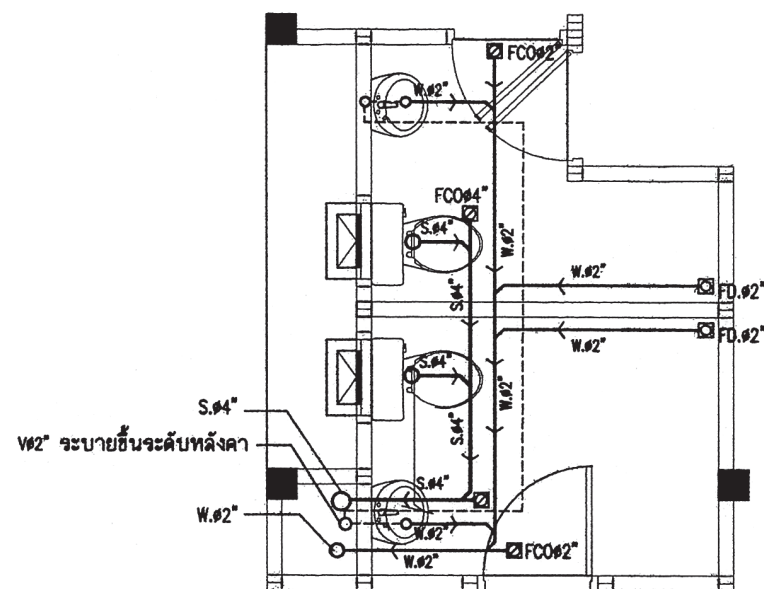
แผ่นที่ 40
รวมแผ่น 43

FILE :

รายการแก้ไขแบบ



แปลนระบบสุขาภิบาลชั้นที่ 2
มาตราส่วน 1 : 100



แบบขยายระบบสุขาภิบาลห้องน้ำ 2, 3
มาตราส่วน 1 : 50



สำนักงานโยธา
กรุงเทพมหานคร

โครงการ
แบบบ้านยืมเพื่อประชาชน ระยะที่ 3

ตามนโยบาย
ม.ร.ว. สุขุมพันธุ์ บริพัตร
ผู้ว่าราชการกรุงเทพมหานคร
นายจุมพล สำเภาพล
รองผู้ว่าราชการกรุงเทพมหานคร
นางนันทา ชลิตานนท์
ปลัดกรุงเทพมหานคร

ผู้อำนวยการสำนักงานโยธา
รองผู้อำนวยการสำนักงานโยธา
นายทวิศักดิ์ เตชะประพันธ์
ผู้อำนวยการสำนักงานออกแบบ
นายวิวัฒน์ บรรทัด
หัวหน้ากลุ่มงานสถาปัตยกรรม
นายสินธุ์ชัย บุญวิเศษ
หัวหน้ากลุ่มงานวิศวกรรมอาคาร
นายชวริศ แผลงกุล

สถาปนิก
นายสมชาย ธีรศักดิ์ ส.ศด.2587
วิศวกรโครงสร้าง
นายณัฐพล นาคพันธ์ สย.7801
วิศวกรไฟฟ้า
นายจตุรนต์ มาสุไรศ ภาท.2457
วิศวกรสุขาภิบาล
นายมนต์ชัย อารยะศิริ ภาท.341
วิศวกรเครื่องกล
นายช่างเขียนแบบ
นางนงนุช ประภทภักดิ์

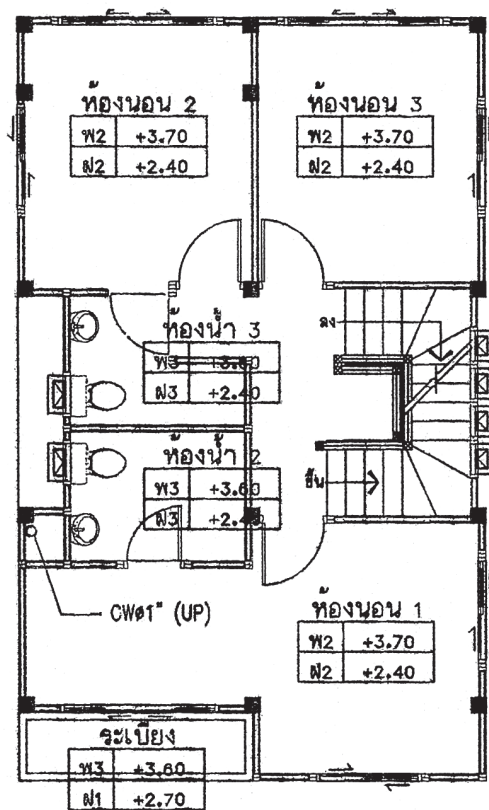
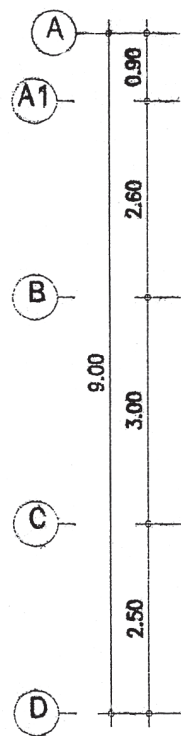
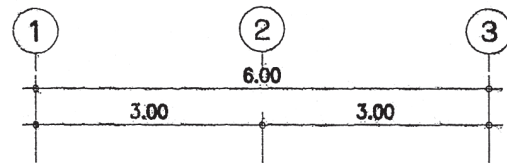
แบบ บ้านพักอาศัย 3 ชั้น
แบบที่ 095
ชื่อบ้าน เสลา
เจ้าของ
สถานที่

แบบแสดง
แปลนระบบประปาชั้นที่ 2
วันที่ : 30 พฤษภาคม 2557
เลขที่ : SN-05
งาน : 7

แผ่นที่ 41
รวมแผ่น 43

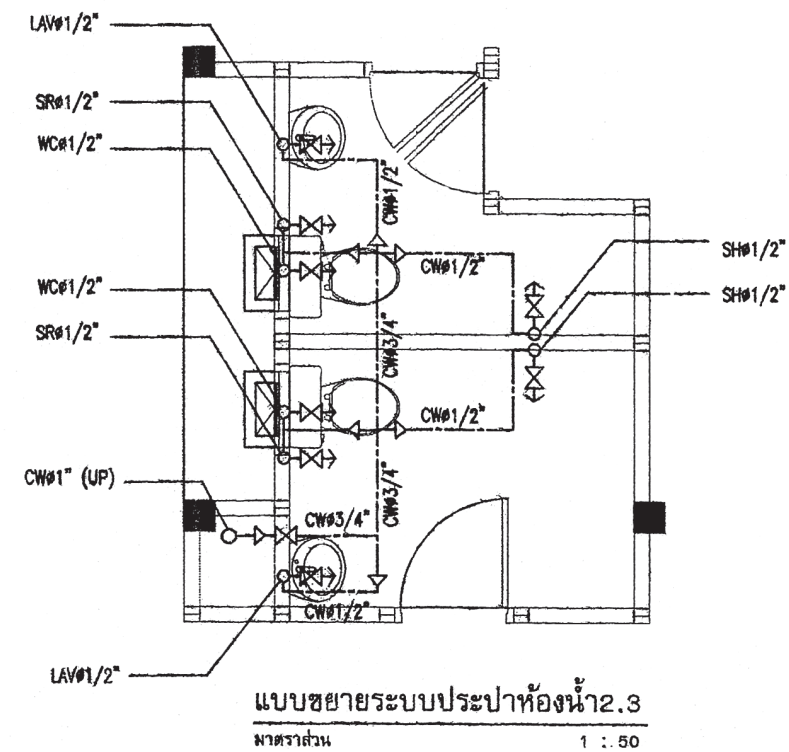
FILE :

รายการแก้ไขแบบ



แปลนระบบประปาชั้นที่ 2

มาตราส่วน 1 : 100



แบบขยายระบบประปาห้องน้ำ 2.3
มาตราส่วน 1 : 50



สำนักงานโยธา
กรุงเทพมหานคร

โครงการ
แบบบ้านยืมเพื่อประชาชน ระยะที่ 3

ตามนโยบาย
ม.ร.ว. สุขุมพันธุ์ บริพัตร
ผู้ว่าราชการกรุงเทพมหานคร
นายจุมพล ศักดิ์ภาพ
รองผู้ว่าราชการกรุงเทพมหานคร
นางนันทา ชลิตานนท์
ปลัดกรุงเทพมหานคร

ผู้อำนวยการสำนักงานโยธา
รองผู้อำนวยการสำนักงานโยธา
นายพิศักดิ์ เตชะพันธ์
ผู้อำนวยการสำนักงานออกแบบ
นายชินนท์ บรรทัด
หัวหน้ากลุ่มงานสถาปัตยกรรม
นายสินธุ์ชัย บุญมีเกียรติ
หัวหน้ากลุ่มงานวิศวกรรมอาคาร
นายธีระ เมฆะกุล

สถาปนิก
นายภานุศักดิ์ นิรุติศรีรักษ์ ส.ศ.บ. 2587
วิศวกรโครงสร้าง
นายณัฐชาติ นาคพันธ์ ส.บ. 7801
วิศวกรไฟฟ้า
นายชอุบ มาสุโชค ภ.ท.บ. 2457
วิศวกรสุขาภิบาล
นายณัฏฐ์ อารยะศิริ ภ.บ. 341
วิศวกรเครื่องกล

นายช่างเขียนแบบ
นายปณิชนุช ประภคณิก

แบบ บ้านพักอาศัย 3 ชั้น
แบบที่ 095
ชื่อบ้าน เสดลา

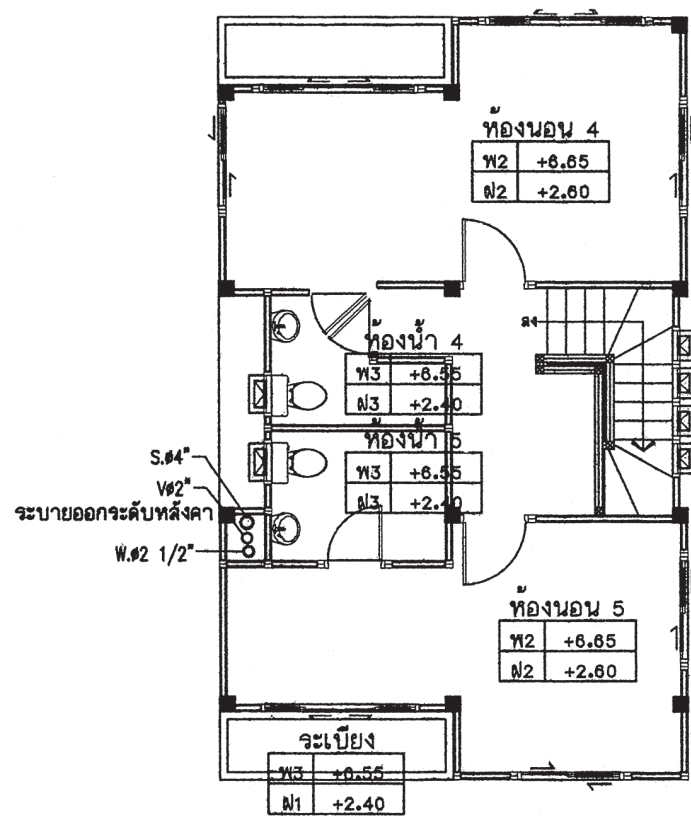
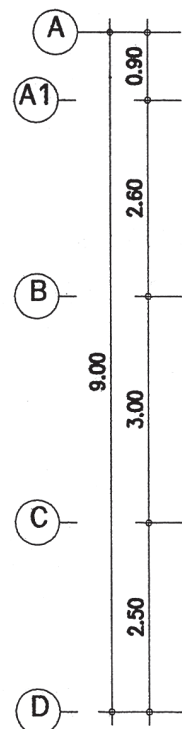
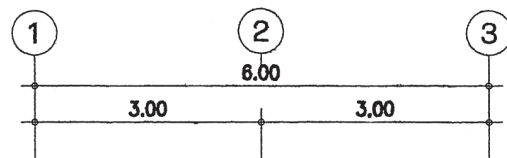
เจ้าของ
สถานที่

แบบแสดง
แปลนระบบสุขาภิบาลชั้นที่ 3
วันที่ : 30 พฤษภาคม 2557
เลขที่ : SN-06
รวม : 7

แผ่นที่ 42
รวมแผ่น 43

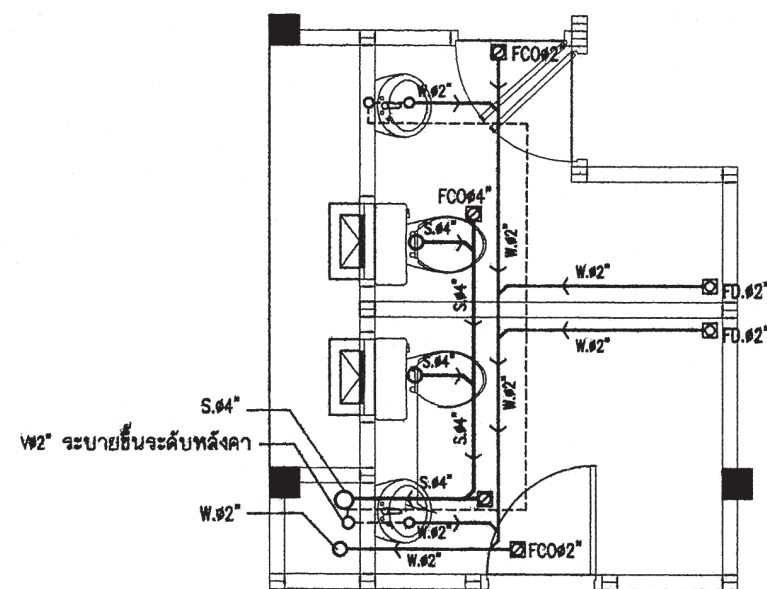
FILE :

รายการแก้ไขแบบ



แปลนระบบสุขาภิบาลชั้นที่ 3

มาตราส่วน 1 : 100



แบบขยายระบบสุขาภิบาลห้องหน้า 4, 5

มาตราส่วน 1 : 50



สำนักงาน โยธา
กรุงเทพมหานคร

โครงการ
แบบบ้านยืมเพื่อประชาชน ระยะที่ 3

ตามนโยบาย
ม.ร.ว. สุขุมพันธุ์ บริพัตร
ผู้ว่าราชการกรุงเทพมหานคร
นายจุมพล ศักดาพล
รองผู้ว่าราชการกรุงเทพมหานคร
นางนันทา ชลิตานนท์
ปลัดกรุงเทพมหานคร

ผู้อำนวยการสำนักงานโยธา
รองผู้อำนวยการสำนักงานโยธา
นายวิฑิต ติตประพันธ์
ผู้อำนวยการสำนักงานออกแบบ
นายวิฑิต ติตประพันธ์
หัวหน้ากลุ่มงานสถาปัตยกรรม
นายสินธุ์ บุญมีเกียรติ
หัวหน้ากลุ่มงานวิศวกรรมอาคาร
นายชัยยะ เมฆะกุล

สถาปนิก
นายมนต์ ธีระสิทธิ์ ส.ศ.อ.2587
วิศวกรโครงสร้าง
นายณัฐพล นาคพันธ์ สย.7801
วิศวกรไฟฟ้า
นายชญาน์ นาสุไร ภ.พ.ท.2457
วิศวกรสุขาภิบาล
นายมนต์ ธีระสิทธิ์ ภ.ศ.341
วิศวกรเครื่องกล

นายช่างเขียนแบบ
นางปณิษา ประกอบกิจ

แบบ บ้านพักอาศัย 3 ชั้น
แบบที่ 095
ชื่อบ้าน เสลา

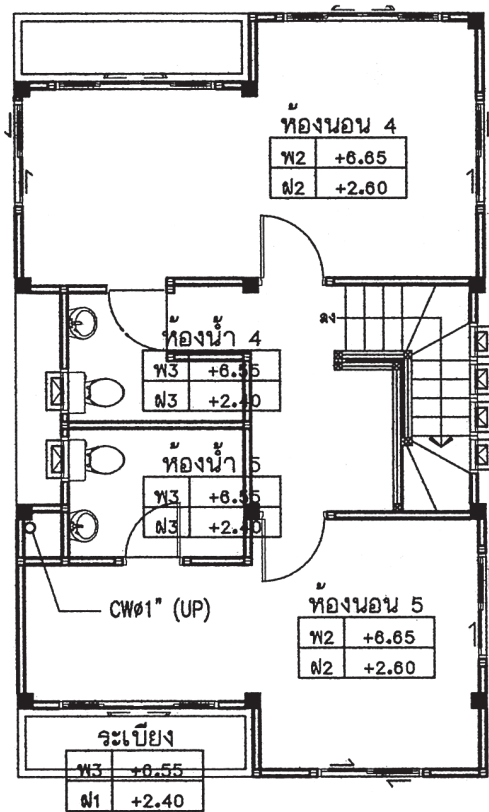
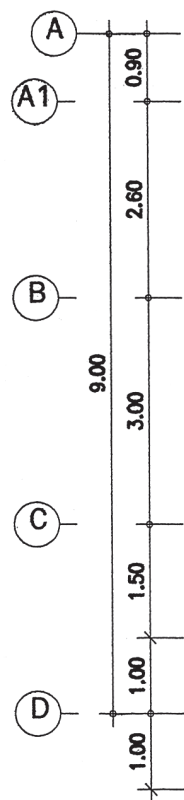
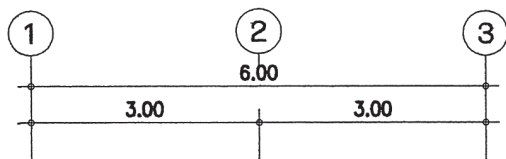
เจ้าของ
สถานที่

แบบแสดง
แปลนระบบประปาชั้นที่ 3
วันที่ : 30 พฤษภาคม 2557
เลขที่ : SN-07
รวม : 7

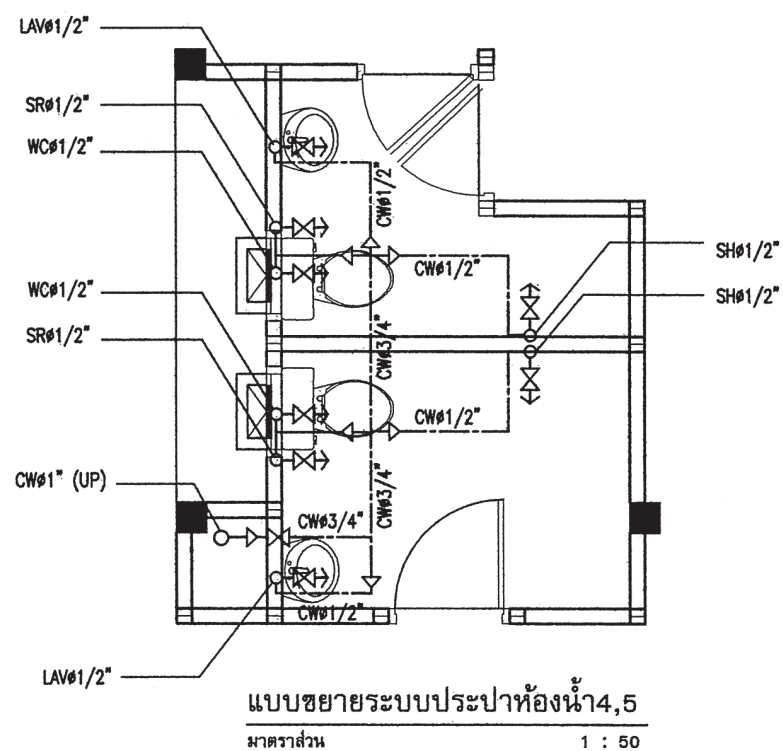
แผ่นที่ 43
รวมแผ่น 43

FILE :

รายการแก้ไขแบบ



แปลนระบบประปาชั้นที่ 3
มาตราส่วน 1 : 100



แบบขยายระบบประปาห้องน้ำ 4,5
มาตราส่วน 1 : 50



โครงการแบบบ้านยี่ม...เพื่อประชาชนระยะที่ 3

www.bangkok.go.th/yota



เป็นเอกสารในการถ่ายสำเนาให้แก่ประชาชน ห้ามจำหน่าย หรือคิดค่าบริการในการออกแบบบ้านโดยเด็ดขาด