



แบบบ้านสวย “โครงการแบบบ้านยิ้ม...เพื่อประชาชนระยะที่ 3”

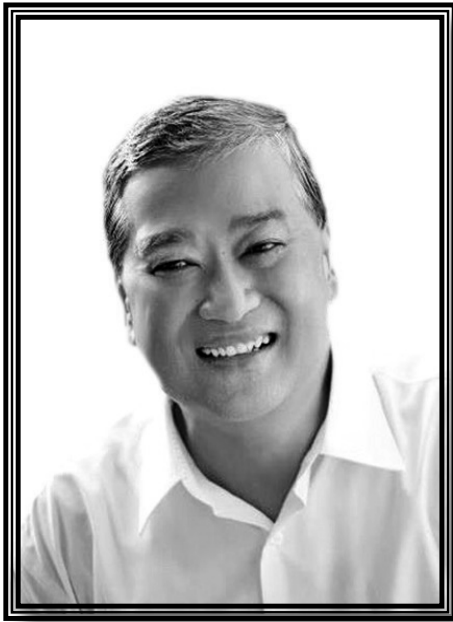


กรุงเทพมหานครร่วมกับสำนักงานโยธา

120 แบบบ้าน

บ้านสวย ดี มีมาตรฐาน
ประหยัดเวลา ประหยัดค่าใช้จ่าย
พร้อมปลูกสร้างได้ทันที
มีให้เลือกหลากหลายแบบ

สาร...ผู้ว่าราชการกรุงเทพมหานคร



(หม่อมราชวงศ์สุขุมพันธุ์ บริพัตร)
ผู้ว่าราชการกรุงเทพมหานคร

กรุงเทพมหานครได้น้อมนำกระแสพระราชดำริของพระบาทสมเด็จพระเจ้าอยู่หัวที่จะสร้างให้ “กรุงเทพฯ เป็นเมืองสวรรค์” เป็นเมืองใหม่โดยไม่เน้นการย้าย แต่ปรับปรุงให้ดีขึ้นในทุกด้าน มาเป็นแนวทางในการบริหารจัดการเมืองและพัฒนากรุงเทพมหานครให้เป็นเมืองน่าอยู่อย่างยั่งยืน ซึ่งการสร้างความน่าอยู่ให้กับมหานครแห่งนี้ ต้องเริ่มต้นที่ “บ้าน” ด้วยบ้านเป็นรากฐานสำคัญของครอบครัว เป็นหนึ่งในปัจจัยสี่ที่สำคัญในการดำรงชีวิต และเป็นส่วนสำคัญต่อการสร้างความมั่นคงให้กับครอบครัวและสังคม กรุงเทพมหานครจึงได้กำหนดนโยบายที่จะผลักดันโครงการด้านที่อยู่อาศัยให้ได้มาตรฐานและปลอดภัย ด้วยการดำเนินโครงการแบบบ้านยิ้มเพื่อประชาชนระยะที่ ๓ ภายใต้แนวคิดเพื่อคนทั้งมวล (Universal Design) โดยจัดทำแบบบ้าน จำนวน ๒๐ แบบ สำหรับพี่น้องประชาชนทุกเพศ ทุกวัย และทุกกลุ่ม ไม่ว่าจะเป็นผู้สูงอายุ สตรีมีครรภ์ เด็กเล็กที่ยังต้องใช้รถเข็น รวมทั้งผู้ที่มีสุขภาพไม่สมบูรณ์แข็งแรงช่วยเหลือตัวเองได้อย่างยากลำบาก นอกจากนี้ยังได้ปรับปรุงแบบบ้านอีกจำนวน ๑๐๐ แบบ ให้มีความสมบูรณ์ ทันสมัย ตอบสนองต่อการใช้งานในทุกรูปแบบ เพื่อให้พี่น้องประชาชนได้มีโอกาสเลือกแบบบ้านจากหลากหลายสไตล์ พร้อมมีสถาปนิกและวิศวกรให้การรับรอง ซึ่งพี่น้องประชาชนสามารถขอรับแบบบ้านเพื่อนำไปก่อสร้างเป็นที่อยู่อาศัยของตนเองได้อย่างสะดวกรวดเร็วโดยไม่เสียค่าใช้จ่ายในการจ้างออกแบบ อันเป็นการส่งเสริมและสนับสนุนให้พี่น้องประชาชนมีที่อยู่อาศัยเป็นของตนเองมากยิ่งขึ้น พร้อมได้แบบบ้านที่สวยงาม ทันสมัย ปลอดภัย เป็นมิตรกับสิ่งแวดล้อม และถูกต้องตามที่กฎหมายควบคุมอาคารกำหนดไว้ทุกประการ

ผมและคณะผู้บริหารกรุงเทพมหานครมีความตั้งใจที่จะส่งความสุขกับพี่น้องประชาชน โดยการมอบ “โครงการแบบบ้านยิ้มเพื่อประชาชนระยะที่ ๓” เพื่อเป็นการยกระดับและพัฒนาที่อยู่อาศัยของพี่น้องประชาชนให้ได้คุณภาพมาตรฐาน นำไปสู่การสร้างความมั่นคงให้กับครอบครัว ชุมชน และสังคม อันจะพัฒนามหานครแห่งนี้ ให้เป็น “กรุงเทพฯ เมืองสวรรค์” แก่ผู้อยู่อาศัย และผู้มาเยือนอย่างยั่งยืนตลอดไป

วัตถุประสงค์

๑. เพื่อเปิดโอกาสและให้ความช่วยเหลือแก่ประชาชนในเขตพื้นที่กรุงเทพมหานครและต่างจังหวัดที่มีที่ดิน ให้มีที่อยู่อาศัยเป็นของตนเอง
๒. เพื่อให้ประชาชนสามารถประหยัดค่าใช้จ่ายและร่นระยะเวลา ในขั้นตอนของการจ้างออกแบบและการจ้างเขียนแบบก่อสร้าง โดยสามารถดำเนินการในส่วนของการขออนุญาตปลูกสร้างได้ทันที
๓. เพื่อให้ประชาชนมีแบบบ้านที่มีมาตรฐาน ให้เลือกหลากหลาย
๔. เพื่อสร้างภาพลักษณ์ที่ดีให้กับสำนักการโยธา กรุงเทพมหานคร ในฐานะที่เป็นหน่วยงานหนึ่งของกรุงเทพมหานคร

แบบบ้านชั้นเดียว





สำนักงานโยธา
กรุงเทพมหานคร

โครงการ
แบบบ้านยืมเพื่อประชาชน ระยะที่ 3

ตามนโยบาย
ม.ร.ว. สุขุมพันธุ์ บริพัตร
ผู้ว่าราชการกรุงเทพมหานคร

นายจุมพล สำเภาพล
รองผู้ว่าราชการกรุงเทพมหานคร
นางนันทนา ชลิตานนท์
ปลัดกรุงเทพมหานคร

ผู้อำนวยการสำนักการโยธา

รองผู้อำนวยการสำนักการโยธา
นายวิศิษฐ์ เลิศประพันธ์

ผู้อำนวยการสำนักงานออกแบบ
นายวิเชนทร์ บรรทัด

หัวหน้ากลุ่มงานสถาปัตยกรรม
นายสินธุ์ชัย บุญปักษ์

หัวหน้ากลุ่มงานวิศวกรรม
นายอริยะ เมทะกุล

สถาปนิก
นางสาวสุนนมาลย์ ภาณุณะ ส.สถ. 2221

วิศวกรโครงสร้าง 25 ✓

นายชอุบ เสน่พาน กษ 43016

วิศวกรไฟฟ้า
นายศักดิ์พงษ์ จิระเดชากุล กฟท.12282

วิศวกรสุขาภิบาล
นายวิระสิทธิ์ วัฒนดิษฐ์ สท.8489

วิศวกรเครื่องกล

นายช่างเขียนแบบ
นายไพศาล ธนะนิมิตร

แบบ บ้านพักอาศัย 1 ชั้น
แบบที่ 001
ชื่อบ้าน กรมเขา

เจ้าของ

สถานที่

แบบแสดง
สารบัญแบบ และ
สัญลักษณ์ประกอบแบบ

มาตราส่วน 1:75

FILE :	เลขที่	รวม
	A-01	8
วันที่	แผ่นที่	รวมแผ่น
	01	18

รายการแก้ไขแบบ

สารบัญแบบสถาปัตยกรรม		สารบัญแบบวิศวกรรมไฟฟ้า		สัญลักษณ์แบบ	
เลขที่	รายการ	เลขที่	รายการ	สัญลักษณ์	รายการ
A-01	สารบัญแบบ สัญลักษณ์ประกอบแบบ	E-01	รายการประกอบแบบไฟฟ้า ไดอะแกรมระบบไฟฟ้า		แสดงทิศทางรูปด้าน ดูรายละเอียด แผ่นที่ A-00
A-02	รายการประกอบแบบ	E-02	แปลนไฟฟ้าแสงสว่าง , แปลนตัวรับไฟฟ้า		ดูรายละเอียด แผ่นที่ A-00
A-03	แผนที่สิ่งเขาไป ผังบริเวณ				แสดงแนวเสาแนวตามตั้ง (A)-(A)
A-04	แปลนพื้น และ แปลนหลังคา				แสดงแนวเสาแนวตามนอน (1)
A-05	รูปด้าน 1,2,3 และ 4				แสดงแนวตัด (A) (B)
A-06	รูปตัด A-A และรูปตัด B-B				ดูรายละเอียดแผ่นที่ --
A-07	แบบขยายห้องน้ำ				แสดงระดับในรูปตัด
A-08	แบบขยายประตู และ หน้าต่าง				แสดงระดับพื้นในรูปตัด
					รายละเอียดของแบบ แสดงข้อความลูกศรชี้ส่วนที่แสดงความหมาย
					แสดงแนวพิกัดเสา
					แสดงแนวเขตที่ดิน
					เส้นประ แสดงส่วนที่ถูกบัง หรือส่วนที่มองไม่เห็น
					ระยะจากศูนย์กลาง ถึง ศูนย์กลาง
					ระยะจากศูนย์กลาง ถึง ริม
					ระยะจากริม ถึง ริม
					แสดงแนวที่ถูกตัดขาด
					ช่องเปิดโล่ง
					ระดับดิน
					คอนกรีตหยาบ คอนกรีตเสริมเหล็ก
					ทราย
					ผนังก่ออิฐฉาบปูนครึ่งแผ่น (แปลน)
					ผนังก่ออิฐฉาบปูนเต็มแผ่น (แปลน)
					กระจก
					ผนังก่ออิฐฉาบปูนครึ่งแผ่น เต็มแผ่น (รูปตัด)
					กระจก, G= } M= } FIX=
					สัญลักษณ์ พื้น
					สัญลักษณ์ ผนัง
					สัญลักษณ์ ประตู
					สัญลักษณ์ หน้าต่าง
					สัญลักษณ์ ฝาเพดาน
					หิน
					ไม้โชว์ผิวไม้
					ไม้ไม่โชว์ผิวไม้
สารบัญแบบวิศวกรรมโครงสร้าง		สารบัญแบบวิศวกรรมสุขาภิบาล			
เลขที่	รายการ	เลขที่	รายการ		
S-01	รายการประกอบแบบโครงสร้าง	SN-01	รายการประกอบแบบสุขาภิบาล		
S-02	แปลนฐานราก - ค่อม่อ	SN-02	แปลนระบบสุขาภิบาล		
	แปลนคาน พื้นชั้นล่าง	SN-03	แปลนระบบประปา		
S-03	แปลนคานหลังคาที่ระดับ +3.50, +4.50 และแปลนโครงหลังคา				
S-04	แบบขยายโครงสร้าง 1				
S-05	แบบขยายโครงสร้าง 2				

โครงการแบบบ้านยืมเพื่อประชาชนระยะที่ 3

รายละเอียดประกอบแบบ

- 1 งานสถาปัตยกรรม
 - 1.1 งานวัสดุผิวพื้น
 - พ1 พื้น ค.ส.ล ปูกระเบื้องเซรามิก ชนิดปูพื้น กำหนดสีและขนาดภายหลัง
 - พ2 พื้น ค.ส.ล ปูปาร์เก้ไม้เนื้อแข็ง หรืออื่นๆ
 - พ3 พื้น ค.ส.ล ปูกระเบื้องเซรามิก ชนิดปูพื้น ผิวกันลื่น กำหนดสีและขนาดภายหลัง
 - พ4 พื้น ค.ส.ล ผสมน้ำยากันซึม ผิวซีเมนต์ขัดมัน
 - พ5 พื้น ค.ส.ล พร้อมทำระบบกันซึม ชนิดกันซึมหลังคา
 - 1.2 งานผนัง
 - 1 ผนังก่อคอนกรีตมวลเบา หรืออิฐมวลเบา ฉาบปูนเรียบ ทาสี
 - 2 ผนังก่อคอนกรีตมวลเบา หรืออิฐมวลเบา ผิวถูกระเบื้องเซรามิกชนิดปูผนัง เลยระดับฝ้าเพดาน อย่างน้อย 10 ซม
 - 3 ผนังก่อคอนกรีตมวลเบา หรืออิฐมวลเบา กรุทับด้วยไม้สังเคราะห์
 - 4 ผนังก่อคอนกรีตมวลเบา หรืออิฐมวลเบา กรุทับด้วยหินสังเคราะห์
 - 5 ผนังก่อคอนกรีตมวลเบา หรืออิฐมวลเบา ฉาบปูนเรียบเซาะร่อง
 - 1.3 งานฝ้าเพดาน
 - ก) ฝ้าเพดานภายนอก แผ่นไฟเบอร์ซีเมนต์ สีเงินร่อง ทาสี หากเป็นระแนง ให้ตีเว้นร่อง 5 มม และกรุตาข่ายกันแมลง
 - ข) ฝ้าเพดานภายใน แผ่นยิปซัม หนาไม่น้อยกว่า 9 มม ฉาบรอยต่อเรียบ ทาสี โครงคร่าวอลูมิเนียม
 - ค) ฝ้าเพดานห้องน้ำ แผ่นยิปซัมชนิดทนชื้น หนาไม่น้อยกว่า 9 มม ฉาบรอยต่อเรียบ ทาสี โครงคร่าวอลูมิเนียม
 หมายเหตุ ควรบูรณวงกันความร้อน เหนือฝ้าเพดานห้องชั้นบน หรือชั้นใต้โครงหลังคา เพื่อลดการถ่ายเทความร้อนที่เข้ามาจากหลังคา
 - 1.4 งานประตู-หน้าต่าง ตามแบบขยายประตู-หน้าต่าง ทั้งนี้ควรเลือกใช้กระจกชนิดกระจกโฟลตใสตัดแสง หรืออื่นๆ ที่มีคุณสมบัติในการกันความร้อนได้ดี และให้แสงธรรมชาติผ่านเข้ามาในอาคารอย่างเต็มที่
 - 1.5 งานสุขภัณฑ์ ตามแบบขยายห้องน้ำ ทั้งนี้ควรเลือกใช้สุขภัณฑ์ชนิดประหยัดน้ำ
 - 1.6 งานบันไดและราวบันได โครงสร้าง ค.ส.ล วัสดุผิว และลูกกรง ตามแบบขยายบันได
 - 1.7 งานสี
 - สีทาภายนอก ใช้สีชนิดทาภายนอก
 - สีทาภายใน ใช้สีชนิดทาทาภายใน
 - สีทาเหล็ก และไม้ ใช้สีน้ำมัน
 หมายเหตุ การเลือกความเข้มของสีทาภายนอกอาคารเป็นสีอ่อน จะช่วยสะท้อนรังสีความร้อนออกสู่ภายนอกอาคาร และในกรณีเป็นสีทาภายใน จะช่วยกระจายแสงให้พื้นที่ห้องได้ดีกว่า
 - 1.8 ข้อแนะนำ
 - วัสดุที่ใช้ในการก่อสร้างทั้งหมด ควรได้รับการรับรองมาตรฐานผลิตภัณฑ์อุตสาหกรรม (มอก.) และควรคำนึงถึงการเลือกใช้วัสดุที่เป็นมิตรต่อสิ่งแวดล้อม ไม่มีส่วนผสมของสารพิษ เช่น แร่ใยหิน ตะกั่ว ปรอท เป็นต้น
 - การปรับหลังคาเป็นลักษณะทรงสูง ลาดชัน มีชายคายื่นออกยาว ร่วมกับการทำแผงบังแดด นอกเหนือจากการเลือกใช้วัสดุที่มีประสิทธิภาพ จะช่วยเพิ่มประสิทธิภาพในการป้องกันรังสีความร้อนเข้าสู่ตัวอาคาร

- 2 งานโครงสร้าง ดูรายละเอียดงานวิศวกรรมโครงสร้าง
- 3 งานระบบไฟฟ้า ดูรายละเอียดงานวิศวกรรมไฟฟ้า
 - 3.1 การเลือกใช้ดวงโคมที่มีแผ่นช่วยสะท้อนและกระจายแสง จะกินกำลังไฟน้อยกว่า โดยที่ได้มาตรฐานความสว่างที่เท่ากัน
 - 3.2 ควรเลือกใช้อุปกรณ์ประกอบดวงโคม ที่กินกำลังไฟน้อยกว่า แต่มีประสิทธิภาพดี
- 4 งานระบบสุขาภิบาล ดูรายละเอียดงานวิศวกรรมสุขาภิบาล
 - 4.1 ควรมีถังเก็บน้ำสำรอง ที่มีปริมาตรความจุ 1,000 ลิตร สำหรับบ้านพักอาศัย 4 คน และให้สำรองน้ำเพิ่มขึ้นในอัตรา 200 ลิตรต่อคนที่เพิ่มขึ้น
 - 4.2 น้ำทิ้งจากครัว ควรต่อไปยังบ่อดักไขมัน ก่อนไหลลงสู่บ่อบำบัดน้ำเสีย

ข้อกำหนดของงาน

- โครงสร้างที่คำนวณไว้ สามารถรับน้ำหนักผนังก่ออิฐมวลเบาได้
- โครงสร้างที่คำนวณไว้ สามารถรับน้ำหนักหลังคาคอนกรีตได้
- ควรคำนึงถึงระบบกำจัดปลวกด้วย
- ระดับ +0.00 ให้ยึดถือระดับถนนหน้าโครงการเป็นหลัก
- แบบที่แสดงในแบบนี้ เป็นเพียงการคาดคะเนระยะที่ดินที่น้อยที่สุด ที่แบบบ้านนั้นๆ สมควรปลูกสร้างได้ เจ้าของอาคารควรปรึกษาเจ้าหน้าที่ท้องถิ่นที่เกี่ยวข้องเพื่อความถูกต้อง ตามกฎหมายต่อไป
- ระยะร่นของอาคารจากถนนหรือทางสาธารณะ และที่เว้นว่างด้านหน้า ด้านข้าง และด้านหลังของอาคารแต่ละแบบ ให้ปฏิบัติตามข้อบัญญัติ และกฎกระทรวง และเทศบัญญัติท้องถิ่น ที่เกี่ยวข้องในแต่ละพื้นที่



สำนักงานโยธา
กรุงเทพมหานคร

โครงการ แบบบ้านยืมเพื่อประชาชน ระยะที่ 3		
ตามนโยบาย		
ม.ร.ว. สุขุมพันธุ์ บริพัตร ผู้ว่าราชการกรุงเทพมหานคร		
นายจุฬพล สำเภาผล รองผู้ว่าราชการกรุงเทพมหานคร		
นางนันทา ชลิตานนท์ ปลัดกรุงเทพมหานคร		
ผู้อำนวยการสำนักงานโยธา		
รองผู้อำนวยการสำนักงานโยธา		
นายทวิศักดิ์ เลิศประพันธ์		
ผู้อำนวยการสำนักงานออกแบบ		
นายธีรพันธ์ บรรต		
หัวหน้ากลุ่มงานสถาปัตยกรรม		
นายสินธุ์ บุญภิรักษ์		
หัวหน้ากลุ่มงานวิศวกรรม		
นายอริยะ เมฆะกุล		
สถาปนิก		
นางสาวสุนงมาลย์ กาญจนะ 2221		
วิศวกรโครงสร้าง 25 พ.		
นายสุวทร เสนบ้าน	ภย 43016	
วิศวกรไฟฟ้า		
นายอติศัพท์ จิระเศกกร	ภท 12282	
วิศวกรสุขาภิบาล		
นายจิระสิทธิ์ จิระสิทธิ์	สย 8489	
วิศวกรเครื่องกล		
นายช่างเขียนแบบ		
นายไพศาล ธนะนิมิตร 1670		
แบบ	บ้านพักอาศัย 1 ชั้น	
แบบที่	001	
ชื่อบ้าน	กรมชธา	
เจ้าของ		
สถานที่		
แบบแสดง		
รายการประกอบแบบ		
มาตราส่วน 1:75		
FILE :	เลขที่	รวม
วันที่	A-02	8
แผ่นที่	รวมแผ่น	
02	18	
รายการแก้ไขแบบ		



สำนักงานโยธา
กรุงเทพมหานคร

โครงการ
แบบบ้านยืมเพื่อประชาชน ระยะที่ 3

ตามนโยบาย
ม.ร.ว. สุขุมพันธุ์ บริพัตร
ผู้ว่าราชการกรุงเทพมหานคร
นายจุมพล สำเภาพล
รองผู้ว่าราชการกรุงเทพมหานคร
นางนันทา ชลิตานนท์
ปลัดกรุงเทพมหานคร

ผู้อำนวยการสำนักงานโยธา
รองผู้อำนวยการสำนักงานโยธา
นายวิศักดิ์ เลิศประพันธ์
ผู้อำนวยการสำนักงานออกแบบ
นายวีรินทร์ บรรทัด
หัวหน้ากลุ่มงานสถาปัตยกรรม
นายสินธุ์ชัย บุญปักษ์
หัวหน้ากลุ่มงานวิศวกรรม
นายชววิยะ เมษะกุล

สถาปนิก
นางสาวสุนงมาลย์ ภาณุชนะ สสจ 2221

วิศวกรโครงสร้าง 25
นายชวพร เสนปาน ภช 43016

วิศวกรไฟฟ้า
นายศักดิ์พงษ์ จึงะคราม ภทก1282

วิศวกรสุขาภิบาล
นายจิระสิทธิ์ พิเศษไชย์ สช.8489

วิศวกรเครื่องกล

นายช่างเขียนแบบ
นายไพศาล ธาระนิมิตร 7625

แบบ บ้านพักอาศัย 1 ชั้น

แบบที่ 001

ชื่อบ้าน กรมชธา

เจ้าของ

สถานที่

แบบแสดง
แผนที่สังเขป
ผังบริเวณ
มาตราส่วน 1:75

FILE :	เลขที่	รวม
วันที่	A-03	8

แผ่นที่	รวมแผ่น
03	18

รายการแก้ไขแบบ

แผนที่สังเขป

ผังบริเวณ



สำนักงานโยธา
กรุงเทพมหานคร

โครงการ
แบบบ้านยืมเพื่อประชาชน ระยะที่ 3

ตามนโยบาย
ม.ร.ว. สุขุมพันธุ์ บริพัตร
ผู้ว่าราชการกรุงเทพมหานคร
นายจุมพล สำเภาพล
รองผู้ว่าราชการกรุงเทพมหานคร
นางนันทา ชลิตานนท์
ปลัดกรุงเทพมหานคร

ผู้อำนวยการสำนักงานโยธา
รองผู้อำนวยการสำนักงานโยธา
นายวิชาญ เลิศระพันธ์
ผู้อำนวยการสำนักงานออกแบบ
นายวิรัตน์ บรรทัด
หัวหน้ากลุ่มงานสถาปัตยกรรม
นายสินธุ์ชัย บุญภิรักษ์
หัวหน้ากลุ่มงานวิศวกรรม
นายอริยะ เมษะกุล

สถาปนิก
นางสาวสุนทรมาลย์ กาญจนะ สด. 2221

วิศวกรโครงสร้าง 25 ✓
นายจตุพร เสนบ้าน กษ 43016
วิศวกรไฟฟ้า
นายดิศพงษ์ จิระเดชากร กฟท 12282
วิศวกรสุขาภิบาล
นายจิระสิทธิ์ ภิรมย์ สย 6489
วิศวกรเครื่องกล

นายช่างเขียนแบบ
นายไพศาล ธนะนิมิตร 7202

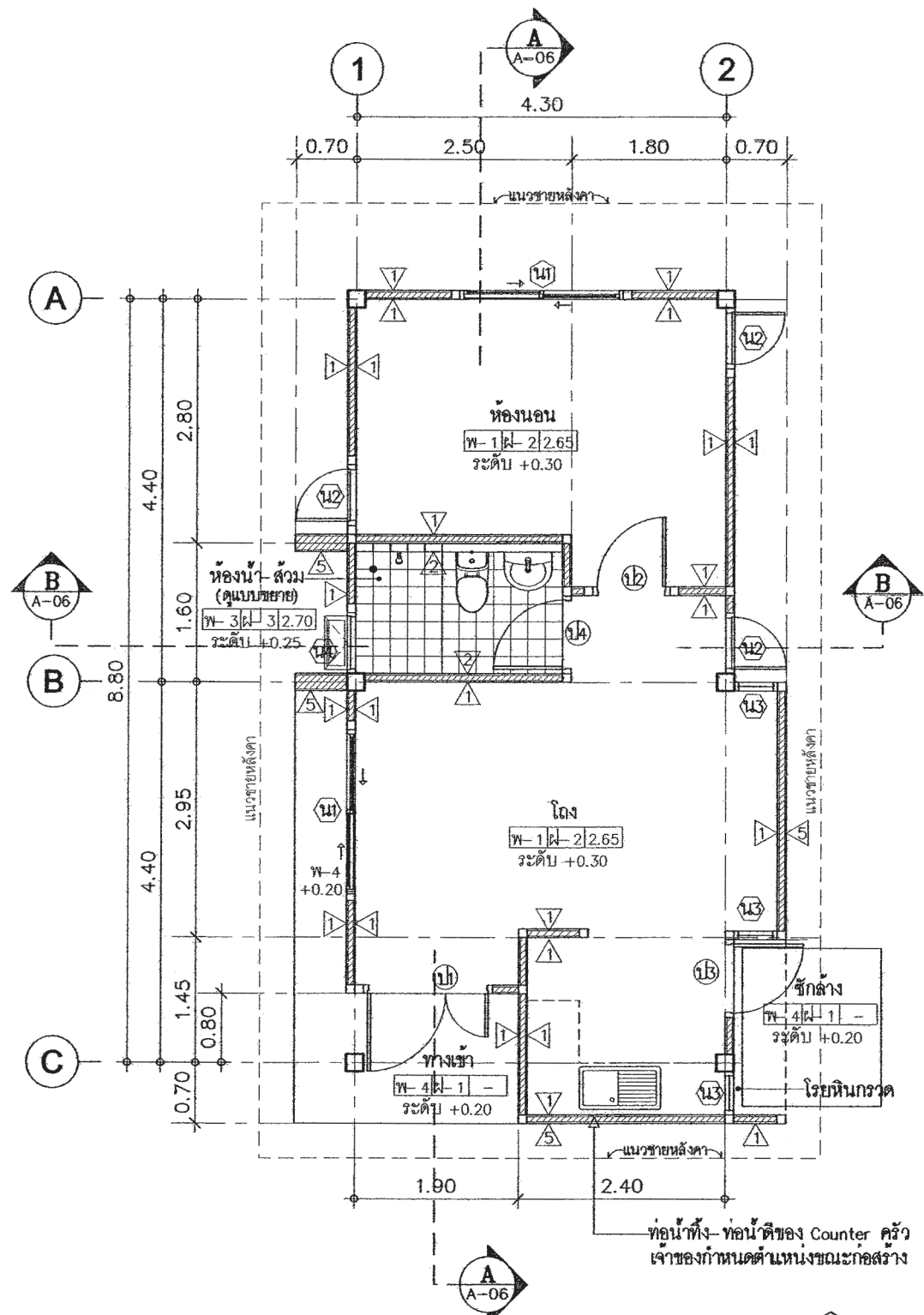
แบบ บ้านพักอาศัย 1 ชั้น
แบบที่ 001
ชื่อบ้าน กรมชบา

เจ้าของ
สถานที่

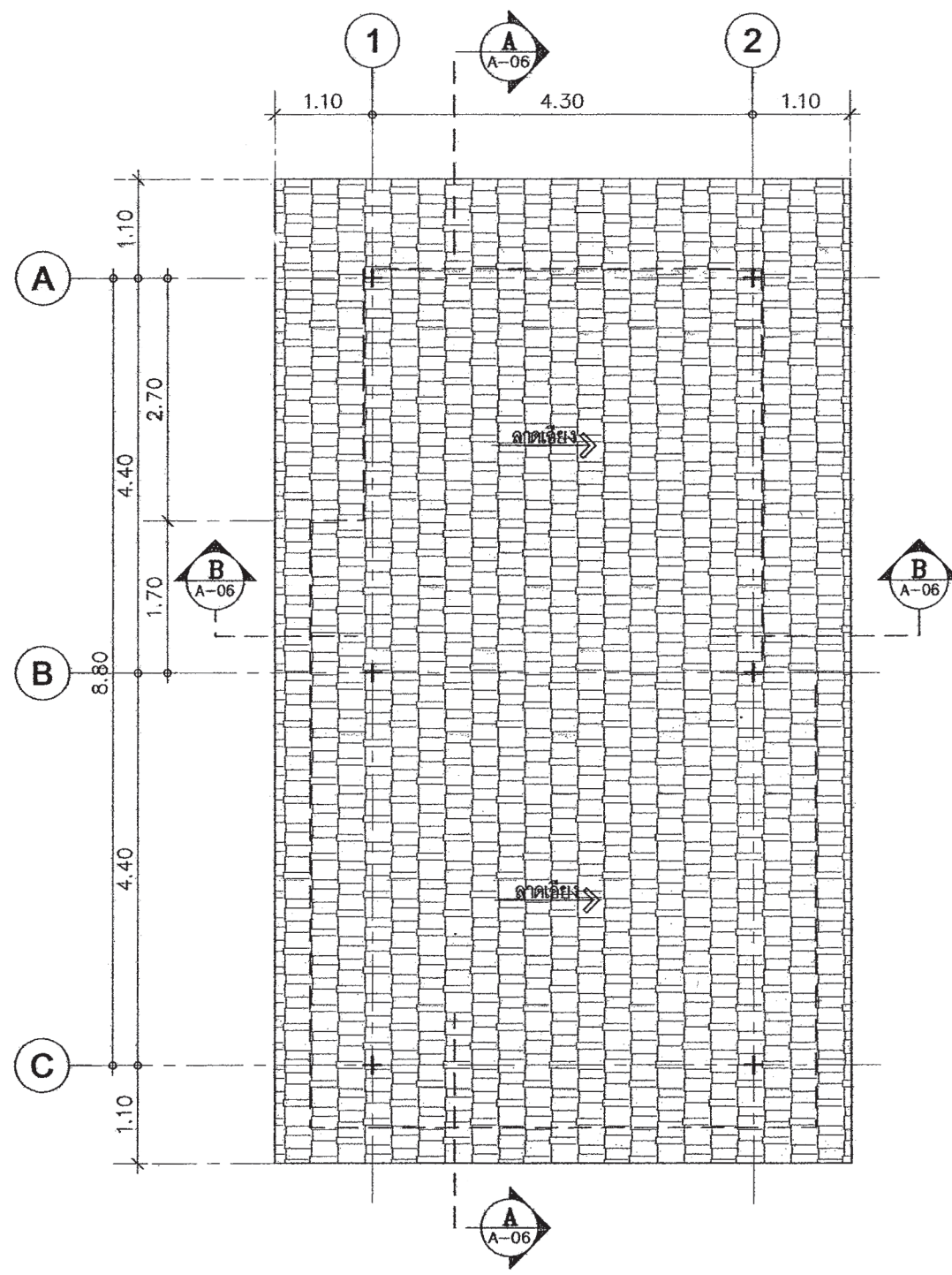
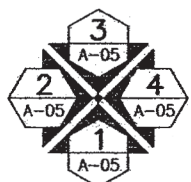
แบบแสดง
แปลนพื้น
แปลนหลังคา
มาตราส่วน 1:75

FILE :	ครั้งที่	รวม
วันที่	A-04	8
แผ่นที่	04	รวมแผ่น
		18

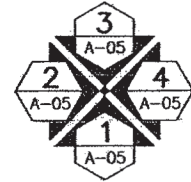
รายการแก้ไขแบบ



แปลนพื้น
มาตราส่วน 1:75



แปลนหลังคา
มาตราส่วน 1:75



ท่อน้ำทิ้ง- ท่อน้ำทิ้งของ Counter ครัว
เจ้าของกำหนดตำแหน่งขณะก่อสร้าง



สำนักงานโยธา
กรุงเทพมหานคร

โครงการ
แบบบ้านยืมเพื่อประชาชน ระยะที่ 3

ตามนโยบาย
ม.ร.ว. สุขุมพันธุ์ บริพัตร
ผู้ว่าราชการกรุงเทพมหานคร
นายจุฬพล ส้าภาพล
รองผู้ว่าราชการกรุงเทพมหานคร
นางนันทา ชลิตานนท์
ปลัดกรุงเทพมหานคร

ผู้อำนวยการสำนักงานโยธา
รองผู้อำนวยการสำนักงานโยธา
นายวิศักดิ์ เลิศประพันธ์
ผู้อำนวยการสำนักงานออกแบบ
นายวิวัฒน์ บรรทัด
หัวหน้ากลุ่มงานสถาปัตยกรรม
นายสินธุ์ชัย บุญภิรักษ์
หัวหน้ากลุ่มงานวิศวกรรม
นายชวิษย์ เมษะกุล

สถาปนิก
นางสาวสุนนมาลย์ กาญจนะ สสจ. 2221

วิศวกรโครงสร้าง 25 พ.
นายอุบล เสน่ห์บ้าน กย 43016
วิศวกรไฟฟ้า
นายกิตติพงษ์ จิระเศษากุล กฟภ 12282
วิศวกรสุขาภิบาล
นายจวิระสิทธิ์ วัฒนสิทธิ์ สย 8489
วิศวกรเครื่องกล

นายช่างเขียนแบบ
นายไพศาล ธนะนิมิตร

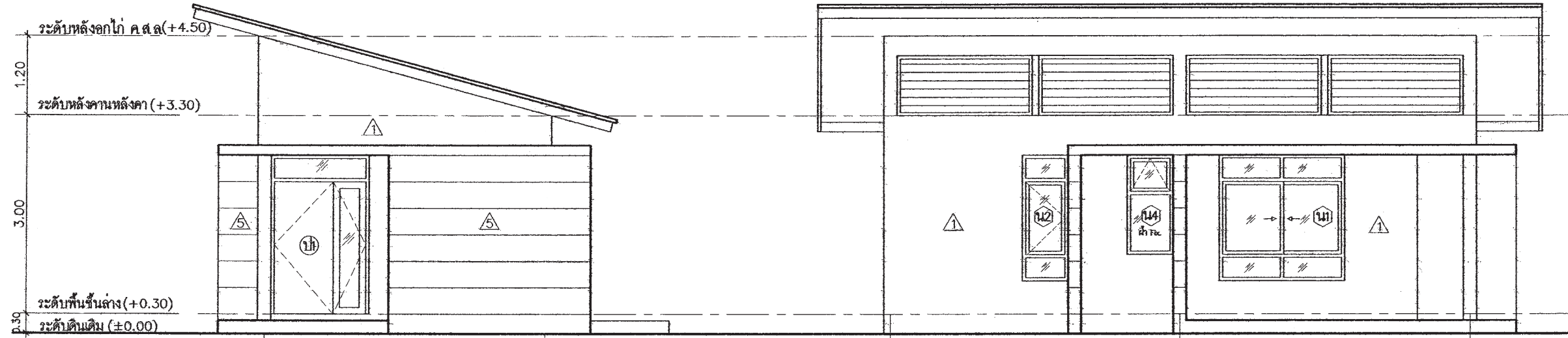
แบบ บ้านพักอาศัย 1 ชั้น
แบบที่ 001
ชื่อบ้าน กรมชลา
เจ้าของ

สถานที่

แบบแสดง
รูปด้าน 1, 2, 3 และ 4

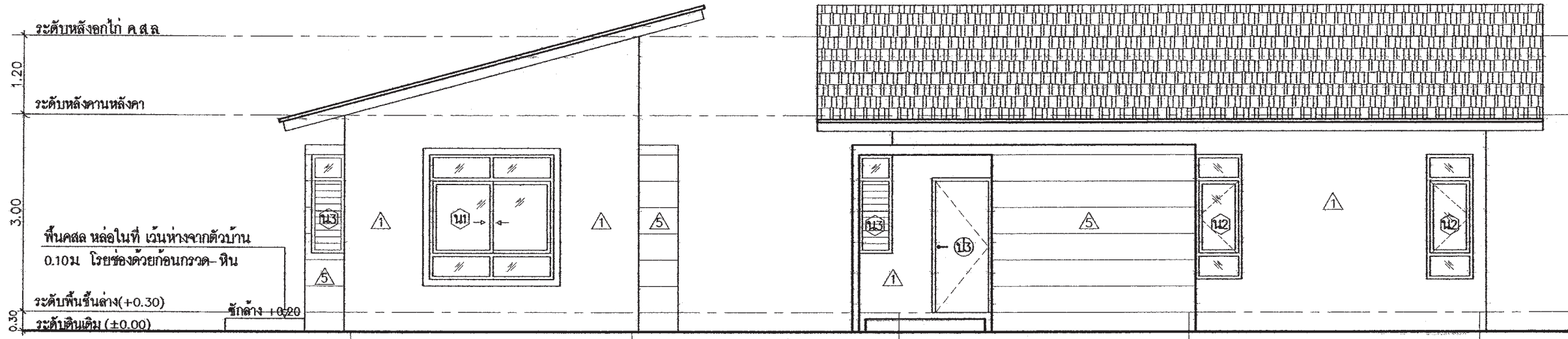
ขนาดส่วน 1:75		
FILE :	เลขที่	รวม
วันที่	A-05	8
แผ่นที่	รวมแผ่น	
05	18	

รายการแก้ไขแบบ



รูปด้าน 1
ขนาดส่วน 1:75

รูปด้าน 2
ขนาดส่วน 1:75



รูปด้าน 3
ขนาดส่วน 1:75

รูปด้าน 4
ขนาดส่วน 1:75



สำนักงานโยธา
กรุงเทพมหานคร

โครงการ

แบบบ้านยืมเพื่อประชาชน ระยะที่ 3

ตามนโยบาย

ม.ร.ว. สุขุมพันธุ์ บริพัตร
ผู้ว่าราชการกรุงเทพมหานคร
นายจุมพล สำเภาพล
รองผู้ว่าราชการกรุงเทพมหานคร
นางนันทนา ชลิตานนท์
ปลัดกรุงเทพมหานคร

ผู้อำนวยการสำนักงานโยธา

รองผู้อำนวยการสำนักงานโยธา
นายวิฑิต เลิศประเสริฐ
ผู้อำนวยการสำนักงานออกแบบ
นายวิฑิต วรรณ
หัวหน้ากลุ่มงานสถาปัตยกรรม
นายสินธุ์ชัย มุขมิกซ์
หัวหน้ากลุ่มงานวิศวกรรม
นายวิฑิต เมษะกุล

สถาปนิก
นางสาวสุนนมาลย์ กาญจนะ ทัศน 2221

วิศวกรโครงสร้าง 25/

นายสุวิทย์ เสนาปาน กษ 43016

วิศวกรไฟฟ้า

นายวิฑิตพงษ์ วิชะลากร กฟท 12282

วิศวกรสุขาภิบาล

นายวิฑิตพงษ์ วัฒนชัย สข 8489

วิศวกรเครื่องกล

นายช่างเขียนแบบ

นายไพศาล ธาระนิมิตร 160/

แบบ บ้านพักอาศัย 1 ชั้น

แบบที่ 001

ชื่อบ้าน กรมชบา

เจ้าของ

สถานที่

แบบแสดง

รูปตัด A-A

รูปตัด B-B

มาตราส่วน 1:75

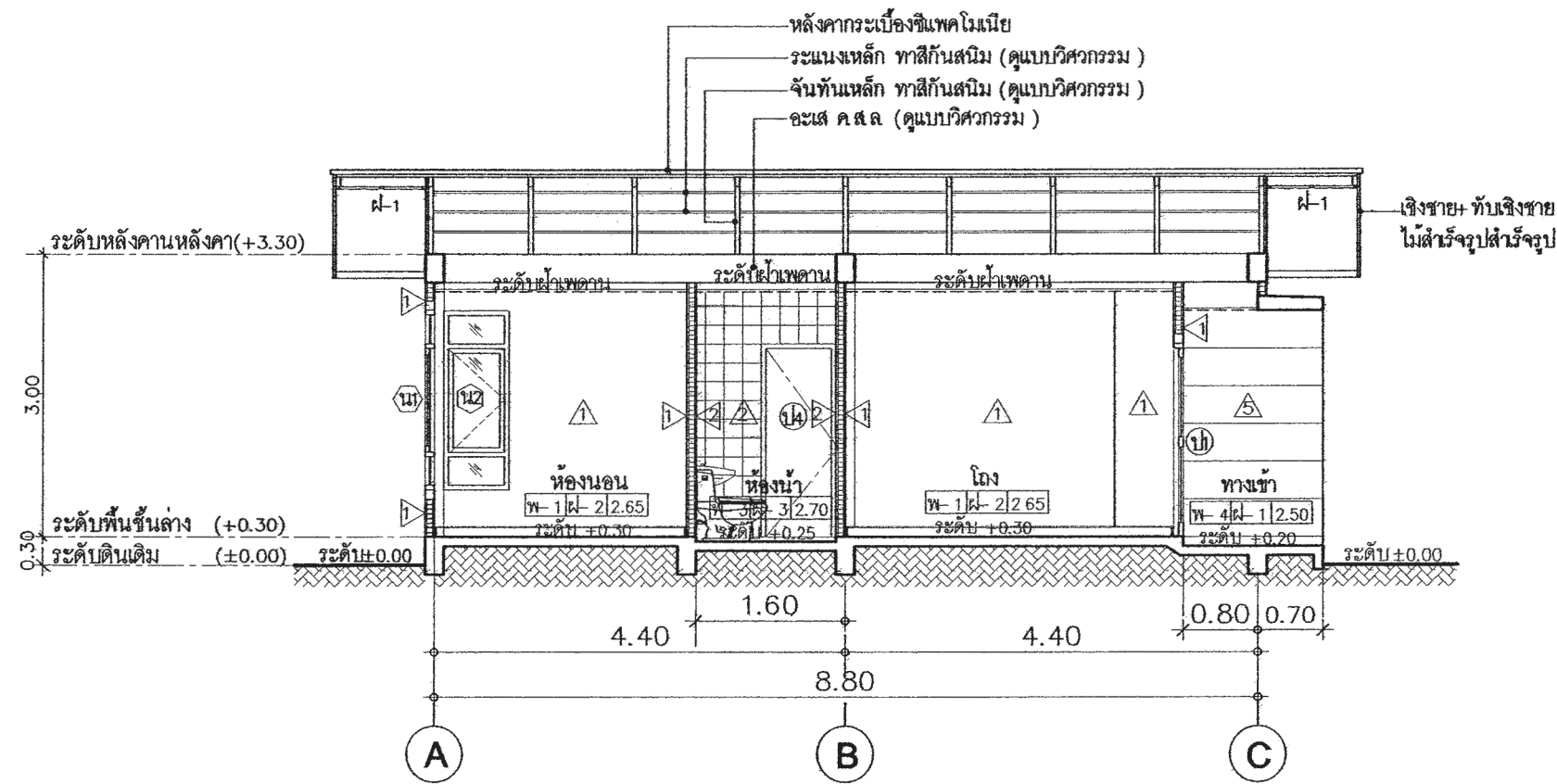
FILE :

วันที่ A-06 8

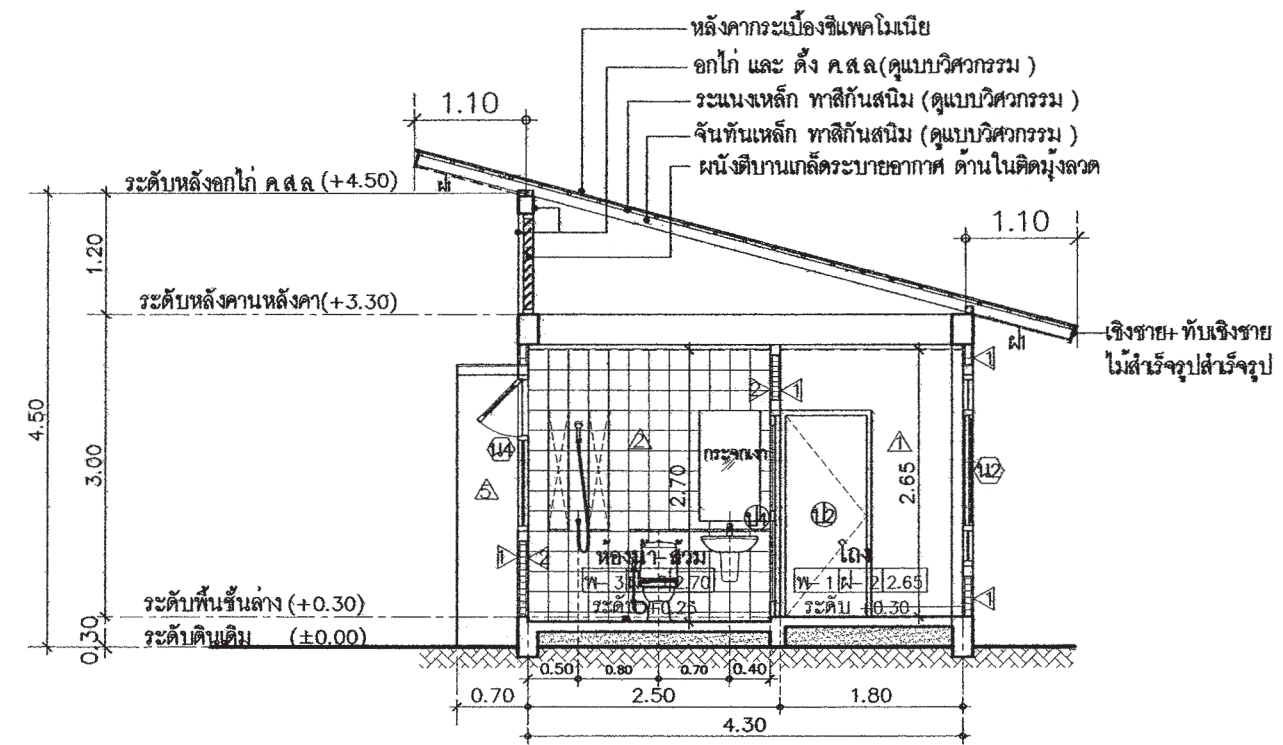
วันที่ 06

รวมแผ่น 18

รายการแก้ไขแบบ



รูปตัด A - A
มาตราส่วน 1 : 75



รูปตัด B - B
มาตราส่วน 1 : 75



สำนักงานโยธา
กรุงเทพมหานคร

โครงการ
แบบบ้านยิมเพื่อประชาชน ระยะที่ 3

ตามนโยบาย
ม.ร.ว. สุขุมพันธุ์ บริพัตร
ผู้ว่าราชการกรุงเทพมหานคร
นายจุมพล สำเภาพล
รองผู้ว่าราชการกรุงเทพมหานคร
นางนันทา ชลิตานนท์
ปลัดกรุงเทพมหานคร

ผู้อำนวยการสำนักงานโยธา
รองผู้อำนวยการสำนักงานโยธา
นายวิศักดิ์ เลิศประทีป
ผู้อำนวยการสำนักงานออกแบบ
นายวิวัฒน์ บรรทัด
หัวหน้ากลุ่มงานสถาปัตยกรรม
นายสินธุ์ บุญภิรักษ์
หัวหน้ากลุ่มงานวิศวกรรม
นายวิริยะ เมษะกุล

สถาปนิก
นางสาวสุนนมาลย์ กาญจนะ พธศ 2221

วิศวกรโครงสร้าง ฐ.ว.
นายชอุวร เสนปาน กษ 43016
วิศวกรไฟฟ้า
นายศักดิ์พงษ์ จังระดากร กฟท.12282
วิศวกรสุขาภิบาล
นายวิระสิทธิ์ วัฒนสิทธิ์ สขบ 8489
วิศวกรเครื่องกล

นายช่างเขียนแบบ
นายไพศาล ธนะนิมิตร

แบบ บ้านพักอาศัย 1 ชั้น
แบบที่ 001
ชื่อบ้าน กรมเขา

เจ้าของ
สถานที่

แบบแสดง
ขยายห้องน้ำ
มาตรฐาน 1:50

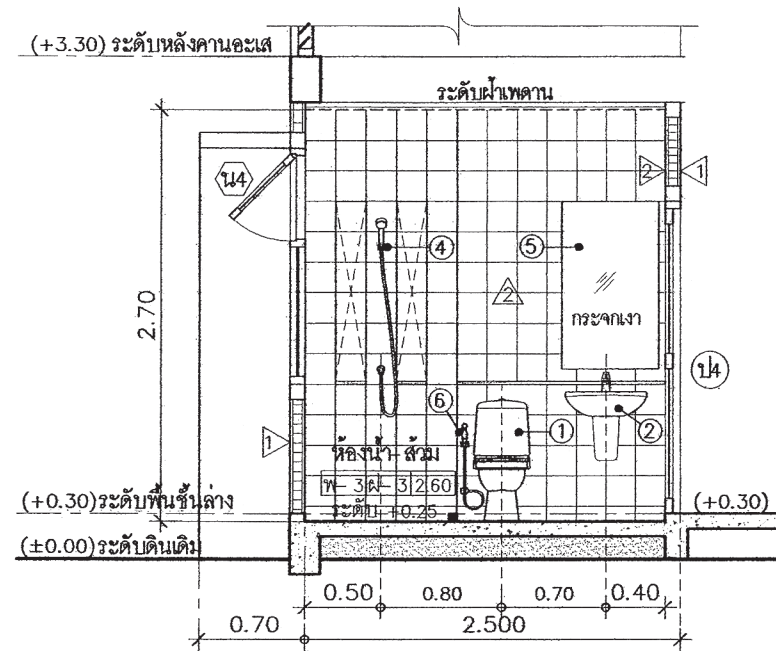
FILE :	ครั้งที่	รวม
วันที่	A-07	8
แบบที่	รวมแผ่น	
07	18	

รายการแก้ไขแบบ

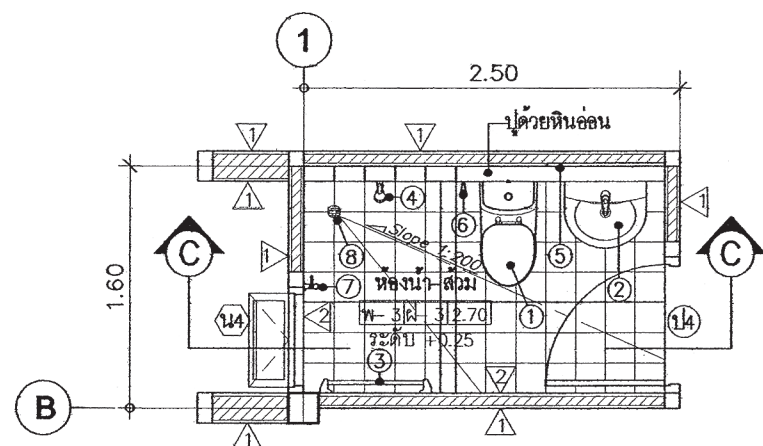
รายละเอียดประกอบแบบสุขภัณฑ์

สัญลักษณ์	รายการ
①	ชักโครกแบบนั่งราบ พร้อมอุปกรณ์ครบชุด
②	อ่างล้างหน้าชนิดแขวนผนัง ขนาดไม่ต่ำกว่า 20"
③	ราวแขวนผ้า
④	พิกบัวสายอ่อนอย่างดี
⑤	กระจกเงาติดผนัง กว้าง ยาวตามแบบ
⑥	สายชำระ
⑦	ก๊อกโครเมียม (ก๊อกเดี่ยว) ติดสูงจากพื้น 0.60 ม
⑧	รูระบายน้ำทิ้งที่พื้น

หมายเหตุ ยี่ห้อ , รุ่น กำหนดภายหลัง

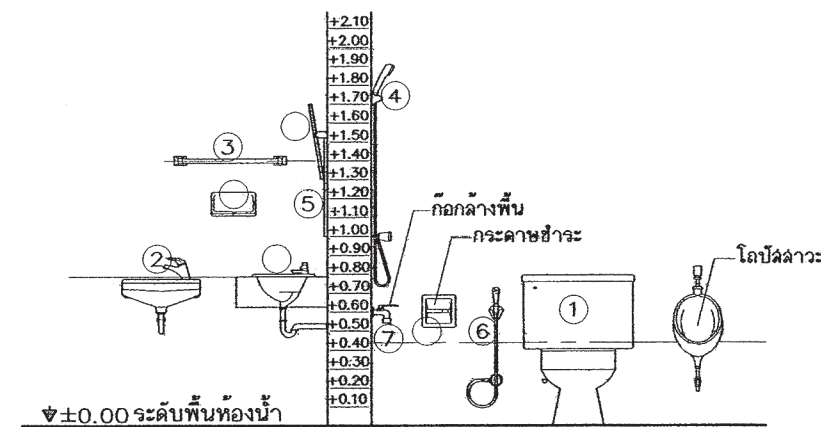


รูปตัด C - C
มาตรฐาน 1:50



แปลนขยายห้องน้ำ
มาตรฐาน 1:50

แบบขยายห้องน้ำ
มาตรฐาน 1:50



ระดับการติดตั้งสุขภัณฑ์



สำนักงานโยธา
กรุงเทพมหานคร

โครงการ
แบบบ้านยืมเพื่อประชาชน ระยะที่ 3

ตามนโยบาย
ม.ร.ว. สุขุมพันธุ์ บริพัตร
ผู้ว่าราชการกรุงเทพมหานคร
นายจุฬพล ส้าภาพล
รองผู้ว่าราชการกรุงเทพมหานคร
นางนันทา ชลิตานนท์
ปลัดกรุงเทพมหานคร

ผู้อำนวยการสำนักงานโยธา
รองผู้อำนวยการสำนักงานโยธา
นายทศศักดิ์ เลิศระพันธ์
ผู้อำนวยการสำนักงานออกแบบ
นายวิชิรินทร์ บรรทัด
หัวหน้ากลุ่มงานสถาปัตยกรรม
นายสินธุ์ บุญภิรักษ์
หัวหน้ากลุ่มงานวิศวกรรม
นายอริยะ เมฆะกุล

สถาปนิก
นางสาวสุนมมาลย์ กาญจนะ สสจ 2221

วิศวกรโครงสร้าง 25 ✓
นายชวกร เสนบ้าน กษ 43016

วิศวกรไฟฟ้า
นายจิตติพงษ์ จิระเศษกร กฟท.12282

วิศวกรสุขาภิบาล
นายจิระสิทธิ์ ทิมสธิตย์ สย8489

วิศวกรเครื่องกล

นายช่างเขียนแบบ
นายไพศาล ธนะนิมิตร 1111

แบบ บ้านพักอาศัย 1 ชั้น
แบบที่ 001
ชื่อบ้าน กรมเขา

เจ้าของ

สถานที่

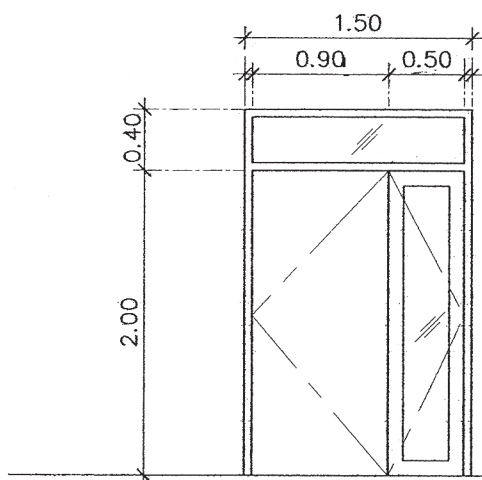
แบบแสดง
ขยายประตู - หน้าต่าง

มาตราส่วน 1:50

FILE : เลขที่ รวม
วันที่ A-08 8

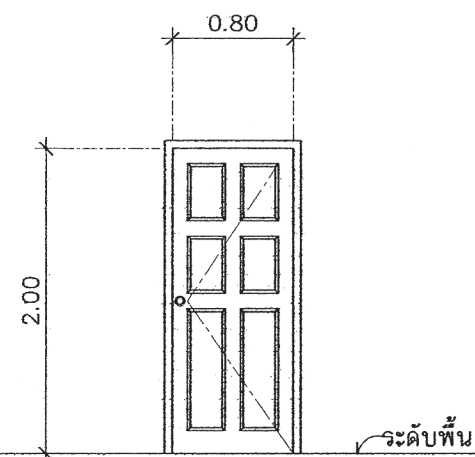
แผ่นที่ รวมแผ่น
08 18

รายการแก้ไขแบบ



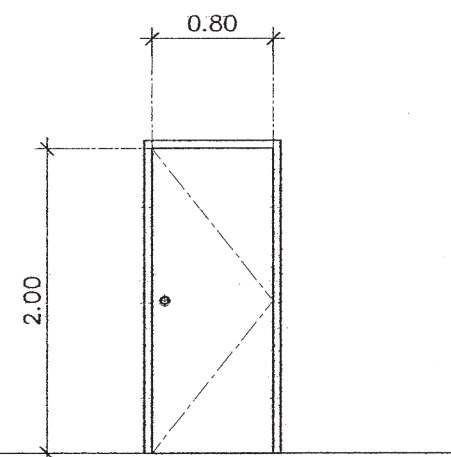
1b1

ลักษณะบาน	บานเปิดคู่ พร้อมช่องแสงกระจกติดตาย
วงกบ	ไม้เนื้อแข็ง 2"x4"
กรอบบาน	บานกรอบไม้เนื้อแข็ง 1 1"/2x4" กรอบล่าง 1 1"/2x6"
ลูกพับ	ไม้ขัดสีบานพับหน้าเรียบ 2 ด้าน และกระจกใสตัดแสงสีเขียวหนา 6 มม.
อุปกรณ์	พร้อมมือจับและอุปกรณ์ครบชุด



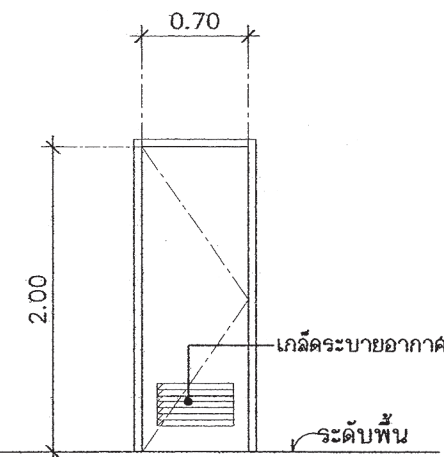
1b2

ลักษณะบาน	บานเปิดเดี่ยว
วงกบ	ไม้เนื้อแข็ง 2"x4"
กรอบบาน	บานกรอบไม้เนื้อแข็ง 1 1"/2x4" กรอบล่าง 1 1"/2x6"
ลูกพับ	ลูกพับไม้เนื้อแข็งแกะลาย
อุปกรณ์	พร้อมมือจับและอุปกรณ์ครบชุด



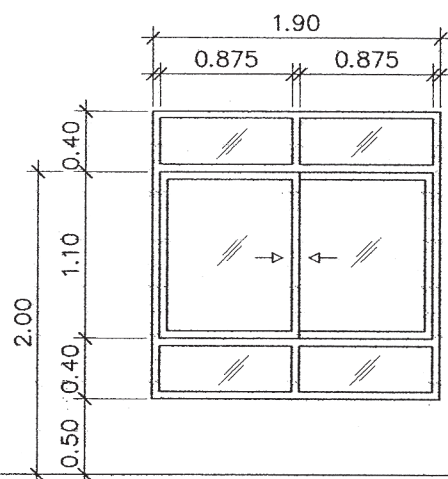
1b3

ลักษณะบาน	บานเปิดเดี่ยว
วงกบ	ไม้เนื้อแข็ง 2"x4"
กรอบบาน	บานกรอบไม้เนื้อแข็ง 1 1"/2x4" กรอบล่าง 1 1"/2x6"
ลูกพับ	บานไม้ขัดยางกันน้ำ บานพับหน้าเรียบ 2 ด้าน
อุปกรณ์	พร้อมมือจับและอุปกรณ์ครบชุด



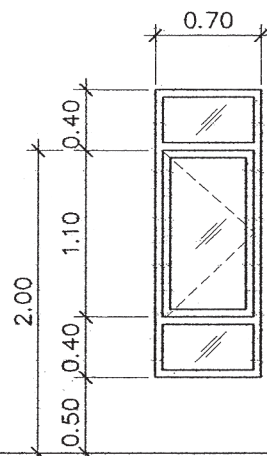
1b4

ลักษณะบาน	บานเปิดเดี่ยว
วงกบ	สำเร็จรูป PVC
กรอบบาน	บาน PVC ช่องล่างมีช่องระบายอากาศ
อุปกรณ์	พร้อมมือจับและอุปกรณ์ครบชุด



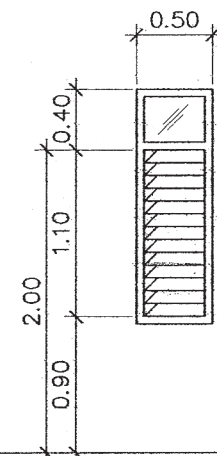
1n1

ลักษณะบาน	บานเลื่อนคู่ พร้อมช่องแสงกระจกติดตาย
วงกบ	อลูมิเนียมเคลือบขาว
กรอบบาน	อลูมิเนียมเคลือบขาว
ลูกพับ	กระจกใสตัดแสงสีเขียวหนา 6 มม.
อุปกรณ์	พร้อมอุปกรณ์ครบชุด



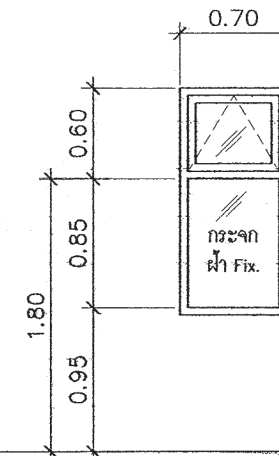
1n2

ลักษณะบาน	บานเปิด พร้อมช่องแสงกระจกติดตาย
วงกบ	อลูมิเนียมเคลือบขาว
กรอบบาน	อลูมิเนียมเคลือบขาว
ลูกพับ	กระจกใสตัดแสงสีเขียวหนา 6 มม.
อุปกรณ์	พร้อมอุปกรณ์ครบชุด



1n3

ลักษณะบาน	บานเกล็ดปรับมุมได้ พร้อมช่องแสง
วงกบ	อลูมิเนียมเคลือบขาว
กรอบบาน	-
ลูกพับ	เกล็ดกระจกใสหนา 6 มม.
อุปกรณ์	พร้อมอุปกรณ์ครบชุด



1n4

ลักษณะบาน	บานกระทุ้ง พร้อมช่องแสงกระจกฝ้าติดตาย
วงกบ	อลูมิเนียมเคลือบขาว
กรอบบาน	อลูมิเนียมเคลือบขาว
ลูกพับ	กระจกใสตัดแสงสีเขียวหนา 6 มม.
อุปกรณ์	พร้อมอุปกรณ์ครบชุด

แบบขยายประตู-หน้าต่าง
มาตราส่วน 1:50

รายการประกอบแบบด้านวิศวกรรมโยธา

1. ซีเมนต์

- 1.1 ส่วนผสมของโครงสร้างคอนกรีตเสริมเหล็กทั้งหมดต้องใช้ PORTLAND CEMENT ประเภทที่ 1 ที่มีคุณสมบัติตามมาตรฐานผลิตภัณฑ์อุตสาหกรรมเท่านั้น
- 1.2 ถ้าไม่ได้ระบุเป็นอย่างอื่น ต้องมีส่วนผสมของซีเมนต์ไม่น้อยกว่า 325 กิโลกรัมต่อคอนกรีต ลูกบาศก์เมตร

2. คอนกรีต

- 2.1 คอนกรีตที่ใช้สำหรับงานโครงสร้างของอาคารเช่นเสาเข็ม , ฐานราก , เสา และพื้น ฯลฯ ต้องมีกำลังอัดประลัยไม่น้อยกว่า 180ksc เมื่ออายุ 28 วัน โดยทดสอบจากแท่งคอนกรีตตัวอย่างรูปทรงกระบอก 150x300 มม
- 2.2 ADMIXTURE ที่ใช้ต้องมีคุณสมบัติตาม ASTM หรือ BS

3. งานเหล็ก

- 3.1 คุณสมบัติของเหล็กเสริมคอนกรีต มีดังนี้

ขนาดเหล็กเสริม mm.	ชั้นคุณภาพ	มาตรฐาน	หมายเหตุ
RB6 , RB9 DB12 ขึ้นไป	SR-24 SD-40	มอก 20-2543 มอก 24-2548	

- 3.2 เหล็กรูปพรรณ , เหล็กกลวงสำหรับก่อสร้าง

- 3.2.1 เหล็กรูปพรรณที่จะใช้ต้องมีคุณสมบัติตาม มอก 1227-2539 , มอก 1228-2549 หรือ JIS เหล็กกลวงที่ใช้ต้องมีคุณสมบัติตาม มอก 107-2533 หรือ JIS และเหล็กรูปพรรณเชื่อมประกอบจะต้องมี

คุณสมบัติตาม มอก 1303-2538

- 3.2.2 เหล็กรูปพรรณทั้งหมดต้องเป็นของใหม่ ไม่เคยใช้งานมาก่อน ตรงไม่บิดเบี้ยว ไม่มีรอยตำหนิ

ไม่มีสนิมก่อน ไม่เป็นสนิมหรือน้ำมัน

- 3.2.3 การต่อเหล็กรูปพรรณ ถ้าไม่จำเป็นจริงๆแล้วห้ามต่อ ในกรณีที่มีการต่อเหล็ก รอยต่อของเหล็กต้องมี

กำลังมากกว่าหรือเท่ากับเหล็กที่ไม่มีรอยต่อ การต่อให้ต่อกันตรงๆเท่านั้น และการต่อให้เป็นไปตามมาตรฐาน AISC

- 3.2.4 การประกอบติดตั้ง ให้ดำเนินการตามมาตรฐาน AISC หรือตามมาตรฐานสำหรับอาคารเหล็ก

รูปพรรณของ วสท ที่ 1015-40

- 3.2.5 ผู้รับจ้างจะต้องทำ ค่ายัน ยึดโครง ให้เพียงพอเพื่อยึดโครงสร้างให้แน่นหนาอยู่ในแนวและตำแหน่ง

ที่ต้องการ

- 3.2.6 องค์อาคารที่วางทาบหรือต่อเชื่อมจะต้องวางให้แนบสนิทเต็มหน้า

- 3.2.7 การเชื่อมต่อทั้งหมดให้ใช้วิธีเชื่อมด้วยไฟฟ้าการ (ELECTRLC ARC WELDING) โดยตลอดผิวหน้าสัมผัสการเชื่อมให้เป็นไปตามมาตรฐาน AWS ขนาดของรอยเชื่อมต้องไม่น้อยกว่าความหนาของแผ่นเหล็ก

- 3.2.8 ถ้าไม่ได้กำหนดให้เป็นอย่างอื่น รอยต่อระหว่างชิ้นส่วนเหล็กต่างๆ ให้ใช้วิธีเชื่อมตะขิบลอดแนวขน

- 3.2.9 ผิวหน้าที่จะทำการเชื่อม ต้องสะอาดปราศจากสะเก็ดร้อน สนิมกรัน ไขมัน สล หรือสิ่งแปลกปลอมอื่นใด

- 3.2.10 ลวดเชื่อมต้องมีคุณสมบัติตาม มอก หรือ AWS หรือ AISC

- 3.2.11 ให้ทำด้วยสีกันสนิมไม่น้อยกว่า 2 ชั้น คุณภาพเทียบเท่า RUST O-LEAM , JOTAN , SIKKENS

4. เสาเข็ม

- 4.1 เสาเข็มคอนกรีตอัดแรง เป็นเสาเข็มของ MP , GPS , GEL , CPM , T-COM หรือเทียบเท่า

หรือเสาเข็มเจาะ(ตามแบบแสดง)

- เสาเข็มคอนกรีตอัดแรง ขนาด ϕ -0.15x0.15 ม
- เสาเข็มคอนกรีตอัดแรง ขนาด \square -0.18x0.18 ม พื้นที่หน้าตัดไม่น้อยกว่า 253 ตร.ซม
- เสาเข็มคอนกรีตอัดแรง ขนาด \square -0.22x0.22 ม พื้นที่หน้าตัดไม่น้อยกว่า 351 ตร.ซม
- เสาเข็มคอนกรีตอัดแรง ขนาด \square -0.26x0.26 ม พื้นที่หน้าตัดไม่น้อยกว่า 455 ตร.ซม
- เสาเข็มเจาะ ขนาด ϕ 0.35 ม

- 4.2 กำลังรับน้ำหนักบรรทุกและความยาวเสาเข็มให้พิจารณาตามแบบรายละเอียด โดยความยาว

เสาเข็มที่แท้จริง ณ ตำแหน่งที่ตั้งโครงการ อาจมีการเปลี่ยนแปลง แต่ทั้งนี้ให้กำหนดและตรวจสอบอีกครั้งโดยวิศวกรผู้ควบคุมงาน โดยเสาเข็มจะต้องมีกำลังรับน้ำหนักบรรทุกได้ไม่น้อยกว่าที่กำหนดตามแบบ

5. ระบบกันซึม

- 5.1 รายละเอียดและคุณสมบัติ

ส่วนของอาคาร	ชนิดและผลิตภัณฑ์	ผลิตภัณฑ์คุณภาพเทียบเท่า
- หลังคา ค.ส.ล - ห้องน้ำ	น้ำยาเคมีแบบกันซึม	BRUSHBOND ของ FOSROC LANKO 225 ของ DAVCO

6. ทิวไปและการเตรียมงาน

- 6.1 รายการประกอบแบบอื่นใดที่ไม่ได้กำหนดไว้ให้ถือปฏิบัติตาม บทกำหนดทั่วไปสำหรับการก่อสร้าง

อาคารคอนกรีตเสริมเหล็กของ วสท เป็นเกณฑ์


- 6.2 เนื่องจากคุณสมบัติของดินในกรุงเทพมหานคร แต่ละพื้นที่เขตมีความแตกต่างกันในด้านความสามารถ

ในการรับน้ำหนักบรรทุกและมีระดับความลึกของชั้นทรายที่แตกต่างกัน ฉะนั้นก่อนทำการก่อสร้าง

เจ้าของอาคารและผู้รับจ้างต้องตรวจสอบความเหมาะสมของความยาวเสาเข็ม เพื่อให้มีค่าการรับน้ำหนักบรรทุกของเสาเข็มได้ไม่น้อยกว่าแบบที่กำหนดไว้

- 6.3 หากมีอุปสรรคในการเข้าพื้นที่ก่อสร้าง อันจะทำให้เกิดผลกระทบต่อความปลอดภัยและเกิดความเสียหาย

จากการใช้เสาเข็มตอกกับอาคารข้างเคียง ให้สามารถใช้เสาเข็มเจาะเทียบเคียงความสามารถในการรับน้ำหนักบรรทุกได้



สำนักงานโยธา
กรุงเทพมหานคร

โครงการ
แบบบ้านยืมเพื่อประชาชน ระยะที่ 3

ตามนโยบาย
ม.ร.ว. สุขุมพันธุ์ บริพัตร
ผู้ว่าราชการกรุงเทพมหานคร
นายจุฬพล สำเภาพล
รองผู้ว่าราชการกรุงเทพมหานคร
นางนันทา ชลิตานนท์
ปลัดกรุงเทพมหานคร

ผู้อำนวยการสำนักงานโยธา

รองผู้อำนวยการสำนักงานโยธา
นายทศศักดิ์ เลิศประพันธ์
ผู้อำนวยการสำนักงานออกแบบ
นายธีรพันธ์ บรรพต
หัวหน้ากลุ่มงานสถาปัตยกรรม
นายสินธุ์ชัย บุญภิรักษ์
หัวหน้ากลุ่มงานวิศวกรรมอาคาร
นายวิษยะ เมษะกุล

สถาปนิก
นางสาวสุมนมาลย์ กาญจนะ ส.ศ.ด.2221
วิศวกรโครงสร้าง บ.ศ.
นายชอุท สอนบ้าน กษ.43016
วิศวกรไฟฟ้า
นายคิตติพงษ์ วีระนคร กทป.12282
วิศวกรสุขาภิบาล
นายมนัสวี ชวาระศิริ กส.341
วิศวกรเครื่องกล

นายช่างเขียนแบบ
นายธิตี สละวดี

แบบ บ้านพักอาศัย 1 ชั้น
แบบที่ 001
ชื่อบ้าน กรมเขมา
เจ้าของ
สถานที่

แบบแสดง
รายการประกอบแบบโครงสร้าง

วันที่ : 30 พฤษภาคม 2557	เลขที่ S-01	รวม 5
แผ่นที่ 9	รวมแผ่น 18	

FILE :

รายการแก้ไขแบบ



สำนักงานโยธา
กรุงเทพมหานคร

โครงการ

แบบบ้านอิมเพื่อประชาชน ระยะที่ 3

ตามนโยบาย

ม.ร.ว. สุขุมพันธุ์ บริพัตร
ผู้ว่าราชการกรุงเทพมหานคร
นายจุมพล สำเภาพล
รองผู้ว่าราชการกรุงเทพมหานคร
นางนันทา ชลิตานนท์
ปลัดกรุงเทพมหานคร

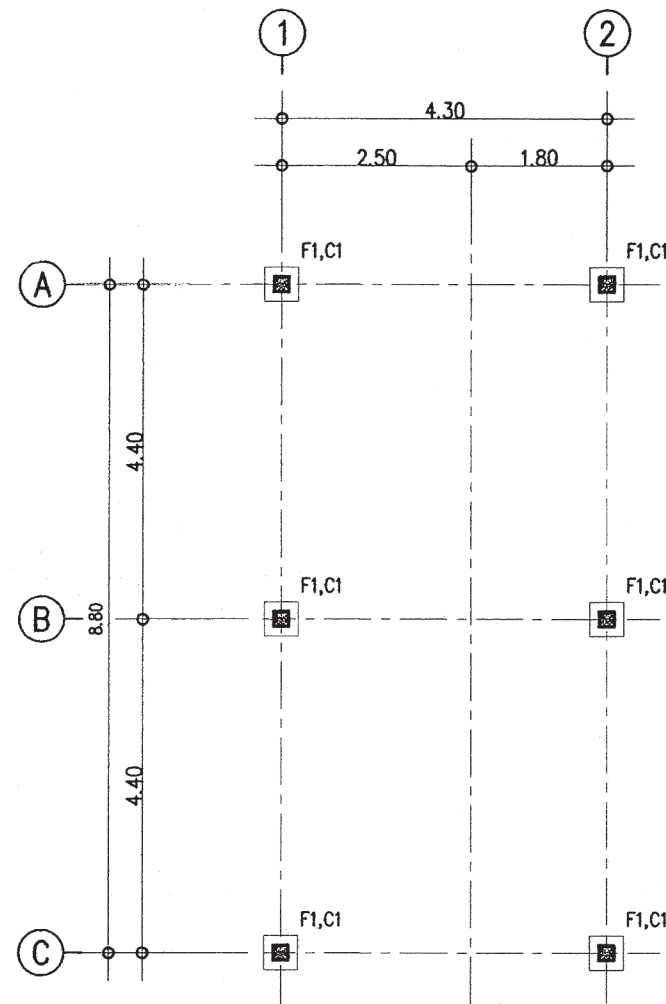
ผู้อำนวยการสำนักงานโยธา	
รองผู้อำนวยการสำนักงานโยธา	
นายวิศักดิ์ เลิศประพันธ์	
ผู้อำนวยการสำนักงานออกแบบ	
นายธีรภัทร บรรทัด	
หัวหน้ากลุ่มงานสถาปัตยกรรม	
นายสินธุ์ชัย บุญปักษ์	
หัวหน้ากลุ่มงานวิศวกรรมอาคาร	
นายอริยะ เมฆะกุล	
สถาปนิก	
นางสาวสุมนภรณ์ กาญจนะ ส.ศด.2221	
วิศวกรโครงสร้าง	
นายชอุทิศ แสนบ้าน ภส.43016	
วิศวกรไฟฟ้า	
นายวิฑิตพงษ์ จิระนชาต ภทป.2282	
วิศวกรสุขาภิบาล	
นายณวัฒน์ อารยะศิริ ภส.341	
วิศวกรเครื่องกล	
นายช่างเขียนแบบ	
นายธิตี สดะนดี	

แบบ	บ้านพักอาศัย 1 ชั้น
แบบที่	001
ชื่อบ้าน	กรมเขา
เจ้าของ	
สถานที่	

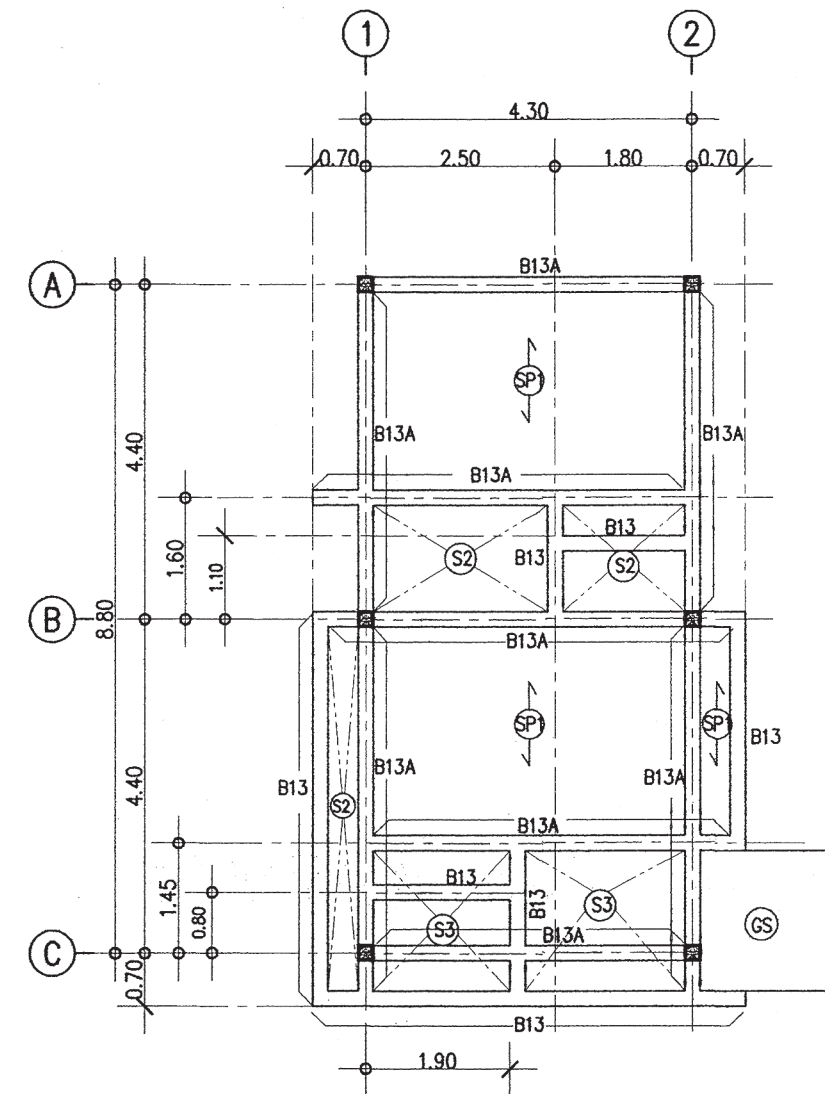
แบบแสดง		
แปลนฐานราก-ตอม่อ		
แปลนคาน พื้นชั้นล่าง		
วันที่ :	เลขที่	รวม
30 พฤษภาคม 2557	S-02	5
วันที่	รวมแผ่น	
10	18	

FILE :

รายการแก้ไขแบบ



แปลนฐานราก ตอม่อ
มาตราส่วน 1 : 100



แปลนคานพื้น ชั้นล่าง
มาตราส่วน 1 : 100



สำนักงานโยธา
กรุงเทพมหานคร

โครงการ

แบบบ้านยืมเพื่อประชาชน ระยะที่ 3

ตามนโยบาย

ม.ร.ว. สุขุมพันธุ์ บริพัตร
ผู้ว่าราชการกรุงเทพมหานคร
นายจุฬพล ส้าภาพล
รองผู้ว่าราชการกรุงเทพมหานคร
นางนันทา ชลิตานนท์
ปลัดกรุงเทพมหานคร

ผู้อำนวยการสำนักงานโยธา

รองผู้อำนวยการสำนักงานโยธา
นายวิศักดิ์ เลิศประพันธ์
ผู้อำนวยการสำนักงานออกแบบ
นายธีรพันธ์ บรรทัด
หัวหน้ากลุ่มงานสถาปัตยกรรม
นายสินธุ์ บุญภิรักษ์
หัวหน้ากลุ่มงานวิศวกรรมอาคาร
นายวิริยะ เมษะกุล

สถาปนิก

นางสาวสุนนมาลย์ กาญจนะ ส.ศ.ด.2221
วิศวกรโครงสร้าง
นายชอุรุ เสนบ้าน ภ.ช.43016
วิศวกรไฟฟ้า
นายกิตติพงษ์ จิระเดชากร ภ.ท.บ.2282
วิศวกรสุขาภิบาล
นายมนต์วี ธาระศิริ ภ.ช.341
วิศวกรเครื่องกล

นายช่างเขียนแบบ
นายธิตี สดะวดี

แบบ บ้านพักอาศัย 1 ชั้น

แบบที่ 001

ชื่อบ้าน กรมเขา

เจ้าของ

สถานที่

แบบแสดง

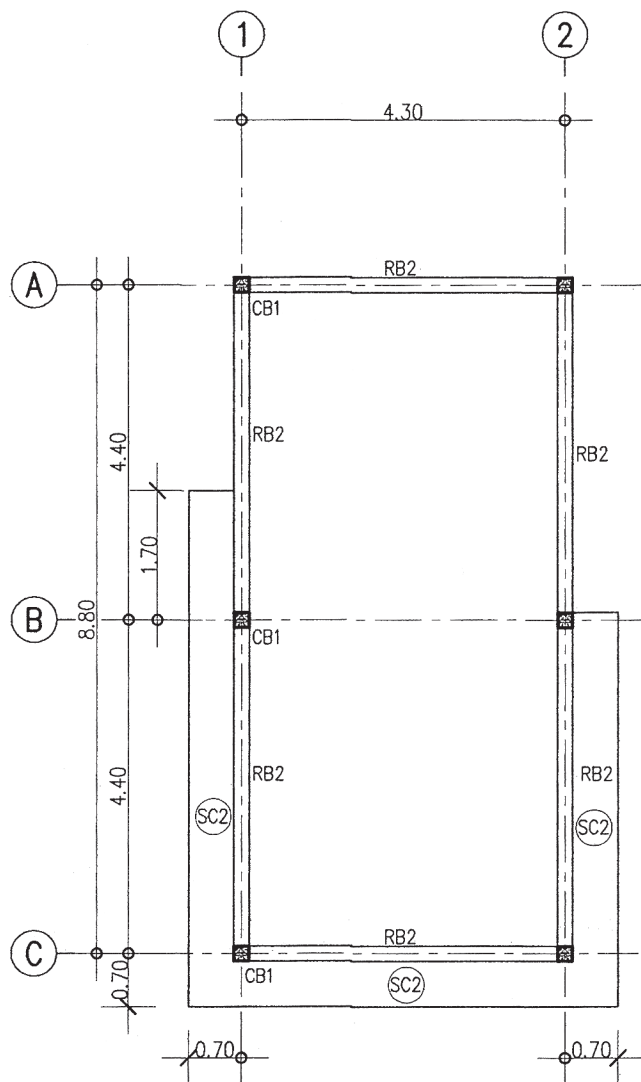
แปลนคานหลังคาที่ระดับ +3.50,
+4.50 และแปลนโครงหลังคา

วันที่ : 30 พฤษภาคม 2557	เลขที่ : S-03	รวม : 5
-----------------------------	------------------	------------

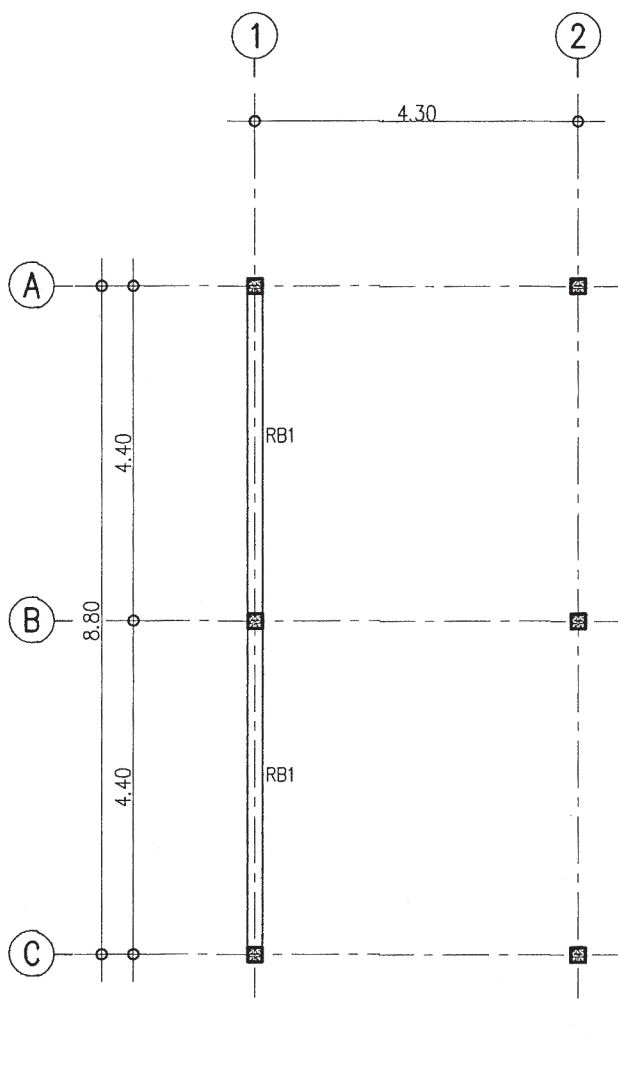
แผ่นที่ : 11	รวมแผ่น : 18
-----------------	-----------------

FILE :

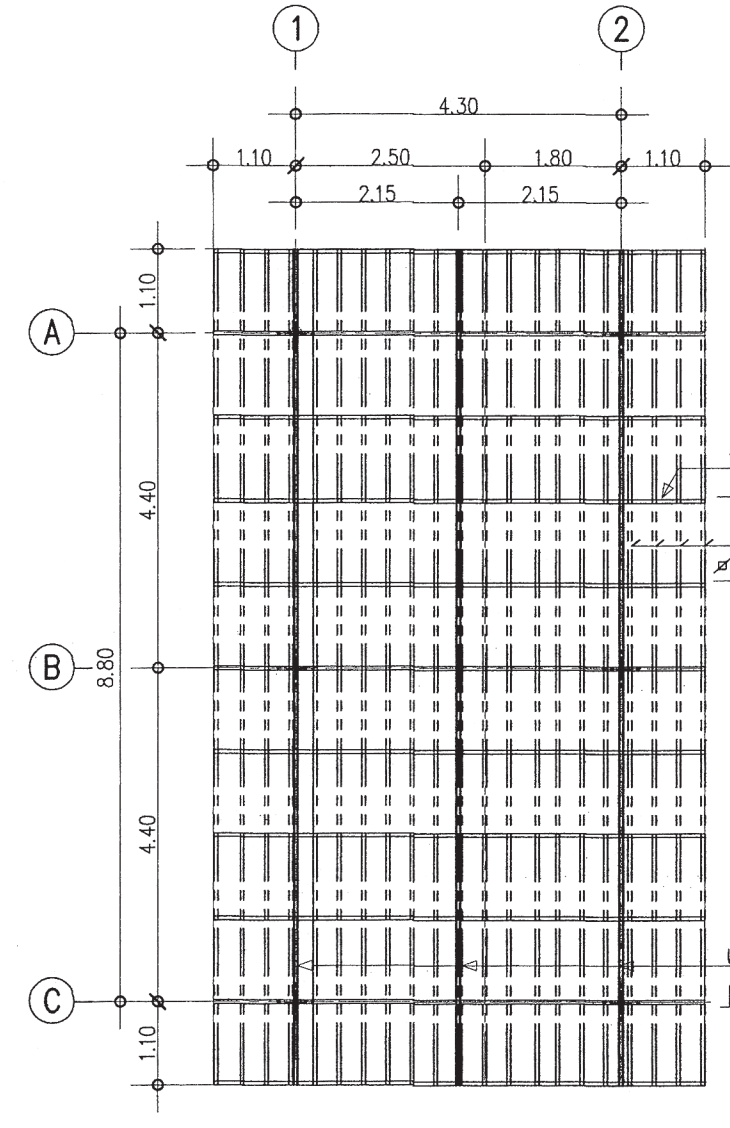
รายการแก้ไขแบบ



แปลนคานหลังคา 1 (+3.30)
มาตราส่วน 1 : 100



แปลนคานหลังคา 2 (+4.50)
มาตราส่วน 1 : 100



แปลนโครงหลังคา
มาตราส่วน 1 : 100

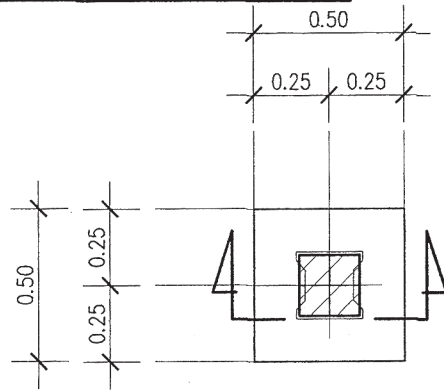
จันทันเหล็ก C 100x50x 3.2mm.
[5.50 Kg/m] @1.10m.
แปเหล็กสำเร็จรูป(กัลวาไนซ์) หรือเหล็ก
๘25x25x2.3 mm.[1.53Kg/m]@ 0.32-0.34 m.

เหล็กยึดจันทัน C 100x50x3.2mm.
[5.50 Kg/m] @2.15m.

หมายเหตุ

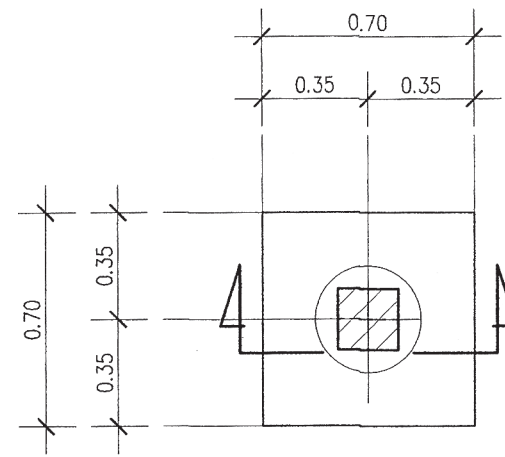
กรณีใช้ฐานราก เสาเข็มเจาะแทนฐานรากเสาเข็มตอก

ให้ใช้เทียบดังนี้ F1=F1A , F2=F2A , F3=F3A



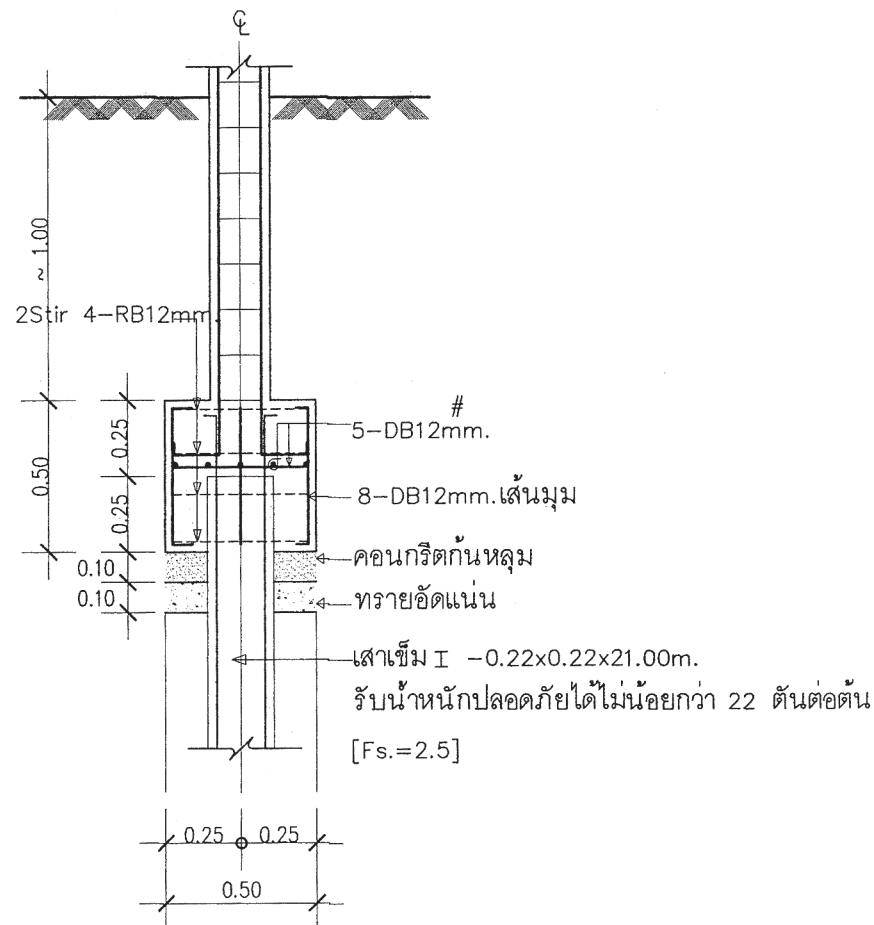
แบบขยายแปลน F1

มาตรฐาน 1: 25



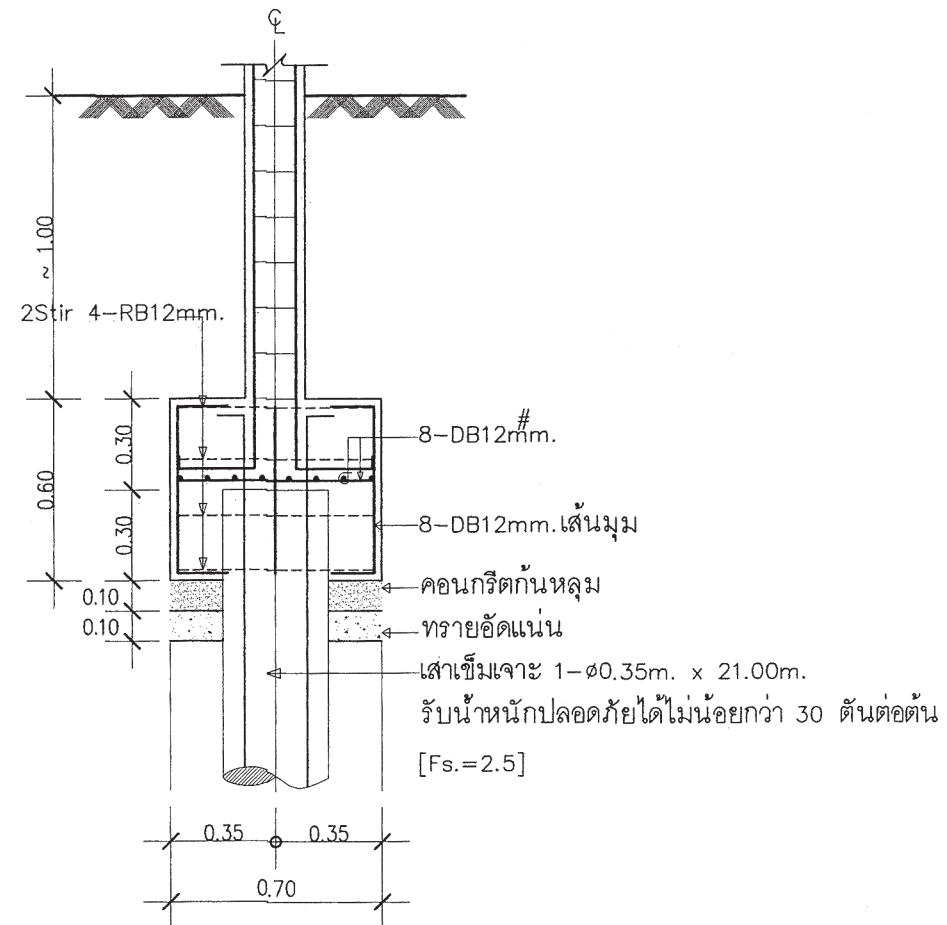
แบบขยายแปลน F1A

มาตรฐาน 1: 25



แบบขยายรูปตัด F1

มาตรฐาน 1: 25



แบบขยายรูปตัด F1A

มาตรฐาน 1: 25



สำนักงานโยธา
กรุงเทพมหานคร

โครงการ
แบบบ้านยืมเพื่อประชาชน ระยะที่ 3

ตามนโยบาย
ม.ร.ว. สุขุมพันธุ์ บริพัตร
ผู้ว่าราชการกรุงเทพมหานคร
นายจุมนพล ส้าภาพล
รองผู้ว่าราชการกรุงเทพมหานคร
นางนินนาท ชลิตานนท์
ปลัดกรุงเทพมหานคร

ผู้อำนวยการสำนักงานโยธา
รองผู้อำนวยการสำนักงานโยธา
นายทศศักดิ์ เลิศประพันธ์
ผู้อำนวยการสำนักงานออกแบบ
นายธีรพันธ์ บรรพต
หัวหน้ากลุ่มงานสถาปัตยกรรม
นายสินธุ์ชัย บุญปักษ์
หัวหน้ากลุ่มงานวิศวกรรมอาคาร
นายศรัยยะ เมฆะกุล

สถาปนิก
นางสาวสุมนนภณ์ กาญจนะ ๕๕๓๓๒๒๒
วิศวกรโครงสร้าง ช. ๖.
นายชอุบ เสนบ้าน ภษ.43016
วิศวกรไฟฟ้า
นายกิตติพงษ์ จิระเดชากร ภท.๒282
วิศวกรสุขาภิบาล
นายมนัส อารยะศิริ ภส.341
วิศวกรเครื่องกล
นายช่างเขียนแบบ
นายอติ สละบดี

แบบ บ้านพักอาศัย 1 ชั้น
แบบที่ 001
ชื่อบ้าน กรมเขมา
เจ้าของ
สถานที่

แบบแสดง
แบบขยายโครงสร้าง 1
วันที่ : 30 พฤษภาคม 2557
เลขที่ S-04
รวม 5

แผ่นที่ 12
รวมแผ่น 18

FILE :
รายการแก้ไขแบบ



สำนักงานโยธา
กรุงเทพมหานคร

โครงการ
แบบบ้านยืมเพื่อประชาชน ระยะที่ 3

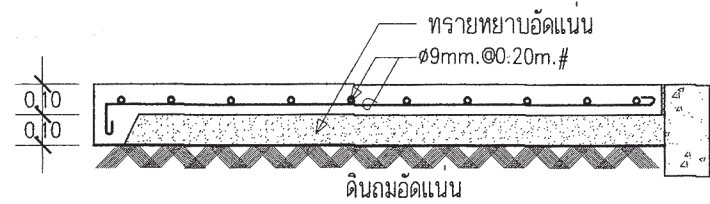
ตามนโยบาย
ม.ร.ว. สุขุมพันธุ์ บริพัตร
ผู้ว่าราชการกรุงเทพมหานคร
นายจุมนพล ส้าภาพล
รองผู้ว่าราชการกรุงเทพมหานคร
นางนันทา ชลิตานนท์
ปลัดกรุงเทพมหานคร

ผู้อำนวยการสำนักงานโยธา	
รองผู้อำนวยการสำนักงานโยธา	
นายทศศักดิ์ เลิศประพันธ์	
ผู้อำนวยการสำนักงานออกแบบ	
นายวิเชษฐ์ บรรทัด	
หัวหน้ากลุ่มงานสถาปัตยกรรม	
นายสินธุ์ชัย บุญปักษ์	
หัวหน้ากลุ่มงานวิศวกรรมอาคาร	
นายวิริยะ เมษะกุล	
สถาปนิก	
นางสาวสุมนมลย์ กาญจนะ พ.ศ. 2221	
วิศวกรโครงสร้าง	ช.ว.
นายชอุว เสนบ้าน ภษ. 43016	
วิศวกรไฟฟ้า	
นายดิติพงษ์ วีระเดชภท ภทป. 2282	
วิศวกรสุขาภิบาล	
นายมนต์วี อารยะศิริ ภส. 341	
วิศวกรเครื่องกล	
นายช่างเขียนแบบ	
นายชิตี สละบดี	

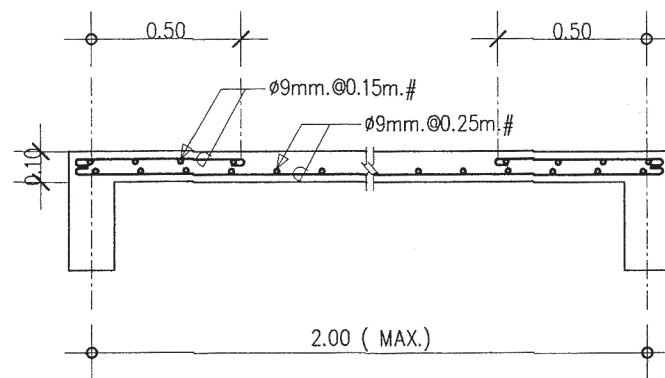
แบบ บ้านพักอาศัย 1 ชั้น
แบบที่ 001
ชื่อบ้าน กรมเขมา
เจ้าของ
สถานที่

แบบแสดง		
แบบขยายโครงสร้าง 2		
วันที่ : 30 พฤษภาคม 2557	เลขที่ : S-05	รวม : 5
วันที่ : 13	รวมแผ่น : 18	

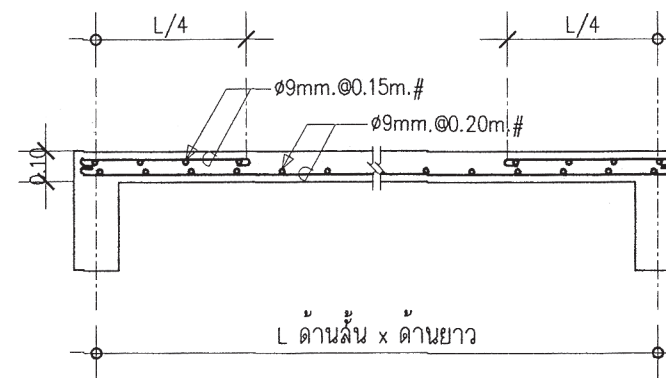
FILE :
รายการแก้ไขแบบ



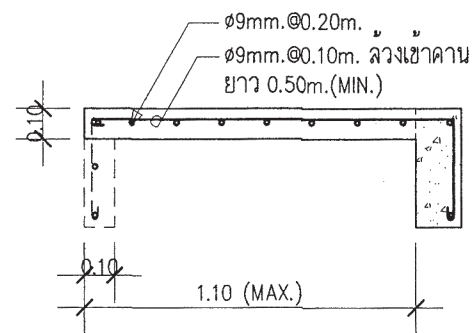
DETAIL GS



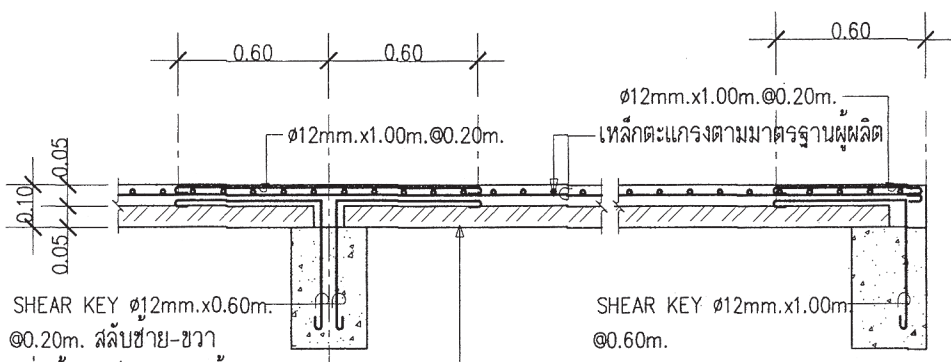
DETAIL S2



DETAIL S3



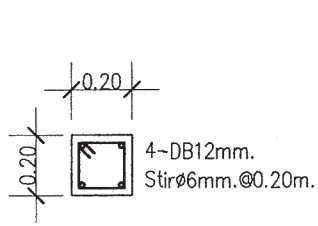
DETAIL SC2



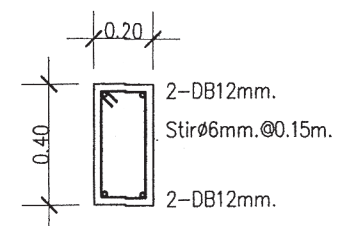
DETAIL SP1

SHEAR KEY Ø12mm.x0.60m.
@0.20m. สลับซ้าย-ขวา
แผ่นพื้นสำเร็จรูปชนิด ท้องเรียบ ทน 0.05 ม.
รับน้ำหนักบรรทุกทุกปลอดภัยได้ไม่น้อยกว่า 150 กก./ตร.ม.

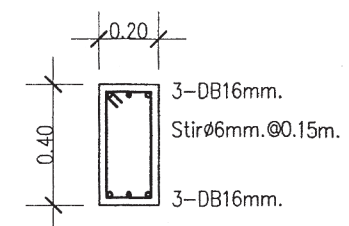
หลังคา	↑	
พื้นชั้นล่าง -		
ค่อม	↓	
พื้นชั้นล่าง		
FLOOR	COLUMN	C1



DETAIL CB1



DETAIL B13, RB1



DETAIL B13A, RB2



สำนักงานโยธา
กรุงเทพมหานคร

โครงการ

แบบบ้านอิมเพื่อประชาชน ระยะที่ 3

ตามนโยบาย

ม.ร.ว. สุขุมพันธุ์ บริพัตร
ผู้ว่าราชการกรุงเทพมหานคร
นายจุมนล สำภาพล
รองผู้ว่าราชการกรุงเทพมหานคร
นางนันทนาท ชลิตานนท์
ปลัดกรุงเทพมหานคร

ผู้อำนวยการสำนักการโยธา	
รองผู้อำนวยการสำนักการโยธา	นายทวีศักดิ์ เลิศประพันธ์
ผู้อำนวยการสำนักงานออกแบบ	นายธีรวิทย์ บรรณ
หัวหน้ากลุ่มงานสถาปัตยกรรม	นายสินธุ์ชัย บุญบึก
หัวหน้ากลุ่มงานวิศวกรรมอาคาร	นายอริยะ เมฆะกุล

สถาปนิก	
นางสาวสุนนมาลย์ กาญจนะ ส.ศ.ด.2221	
วิศวกรโครงสร้าง	นายชวพร เสนบ้าน ภษ.43016
วิศวกรไฟฟ้า	นายศักดิ์พงษ์ วีระเศรฐาภ ภทป.12282
วิศวกรสุขาภิบาล	นายมนต์สิทธิ์ ฮาวยะศิริ ภส.341
วิศวกรเครื่องกล	
นายช่างเขียนแบบ	นายอติ สดะบดี

แบบ	บ้านพักอาศัย 1 ชั้น
แบบที่	001
ชื่อบ้าน	กรมเขา
เจ้าของ	
สถานที่	

แบบแสดง		
รายการประกอบแบบไฟฟ้า		
ไดอะแกรมระบบไฟฟ้า		
วันที่ :	เลขที่	รวม
30 พฤษภาคม 2557	E-01	2
วันที่	รวมแผ่น	
14	18	

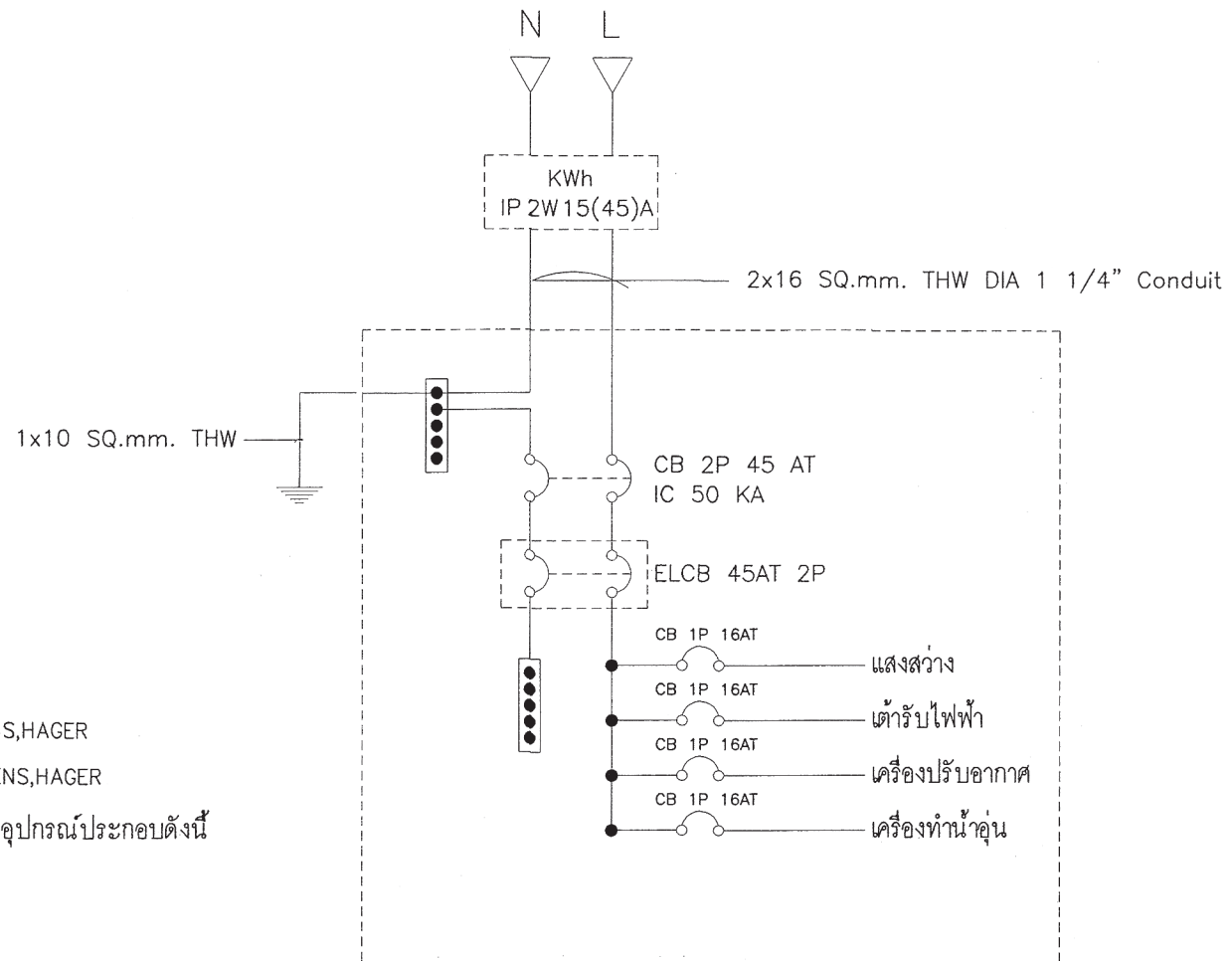
FILE :
รายการแก้ไขแบบ

สัญลักษณ์ระบบไฟฟ้า

- s สวิตช์ไฟฟ้าทางเดียว
- o เตารับไฟฟ้าคู่ชนิดมีสายกราวด์
- เตารับสัญญาณโทรทัศน์
- ▲ เตารับสัญญาณโทรศัพท์
- ⊕ โคมไฟฟ้า DOWNLIGHT หลอด COMPACT FL. 1*11 วัตต์
- ⊙ โคมชาลาเปา หลอดฟลูออเรสเซนต์ 1*32 วัตต์
- โคมไฟฟ้าฟลูออเรสเซนต์ 1*18 วัตต์
- CONSUMER UNIT

รายละเอียด

1. ในการติดตั้ง ผู้รับจ้างต้องปฏิบัติตามกฎระเบียบข้อบังคับของการไฟฟ้าฯ
2. วัสดุอุปกรณ์ที่ใช้
 - 2.1 แผงสวิตช์อัตโนมัติเป็นผลิตภัณฑ์ SQUARE-D, ABB, MEM, CLIPSAL, SIEMENS, HAGER
 - 2.2 CIRCUIT BREAKER เป็นผลิตภัณฑ์ SQUARE-D, ABB, MEM, CLIPSAL, SIEMENS, HAGER
 - 2.3 ดวงโคมไฟฟ้า เป็นผลิตภัณฑ์ภายในประเทศที่มีเครื่องหมายการค้า โดยมีอุปกรณ์ประกอบดังนี้
 - หลอดฟลูออเรสเซนต์ มาตรฐาน มอก.236-2533
 - ขั้วรับหลอดและขั้วรับสตาทเตอร์ มาตรฐาน มอก.344-2530
 - สตาทเตอร์ มาตรฐาน มอก.183-2528
 - บัลลาสต์ มาตรฐาน มอก.23-2521
 - 2.4 สายไฟฟ้าเป็นผลิตภัณฑ์ มาตรฐาน มอก. 11-2531
 - 2.5 สวิตช์และเตารับไฟฟ้า เป็นผลิตภัณฑ์ NATIONAL, CLIPSAL, BTICINO, ABB
3. หากมิได้กำหนดไว้เป็นอย่างอื่น ชนิดและขนาดของสายไฟฟ้าให้ใช้ดังนี้
 - 3.1 สายเมนวงจรรย่อย ให้ใช้สายขนาด 2.5 ตารางมิลลิเมตร
 - 3.2 สายไฟฟ้าระหว่างดวงโคม และสายจากสวิตช์เข้าดวงโคม ให้ใช้สายขนาด 2.5 ตารางมิลลิเมตร
 - 3.3 สายวงจรรเตารับไฟฟ้า ให้ใช้สายขนาด 2.5 ตารางมิลลิเมตร
 - 3.4 สายดิน ให้ใช้สายขนาดไม่ต่ำกว่า 1.5 ตารางมิลลิเมตร





สำนักงานโยธา
กรุงเทพมหานคร

โครงการ

แบบบ้านยืมเพื่อประชาชน ระยะที่ 3

ตามนโยบาย

ม.ร.ว. สุขุมพันธุ์ บริพัตร
ผู้ว่าราชการกรุงเทพมหานคร
นายจุฬพล ส้าภาพล
รองผู้ว่าราชการกรุงเทพมหานคร
นางนันทา ชลิตานนท์
ปลัดกรุงเทพมหานคร

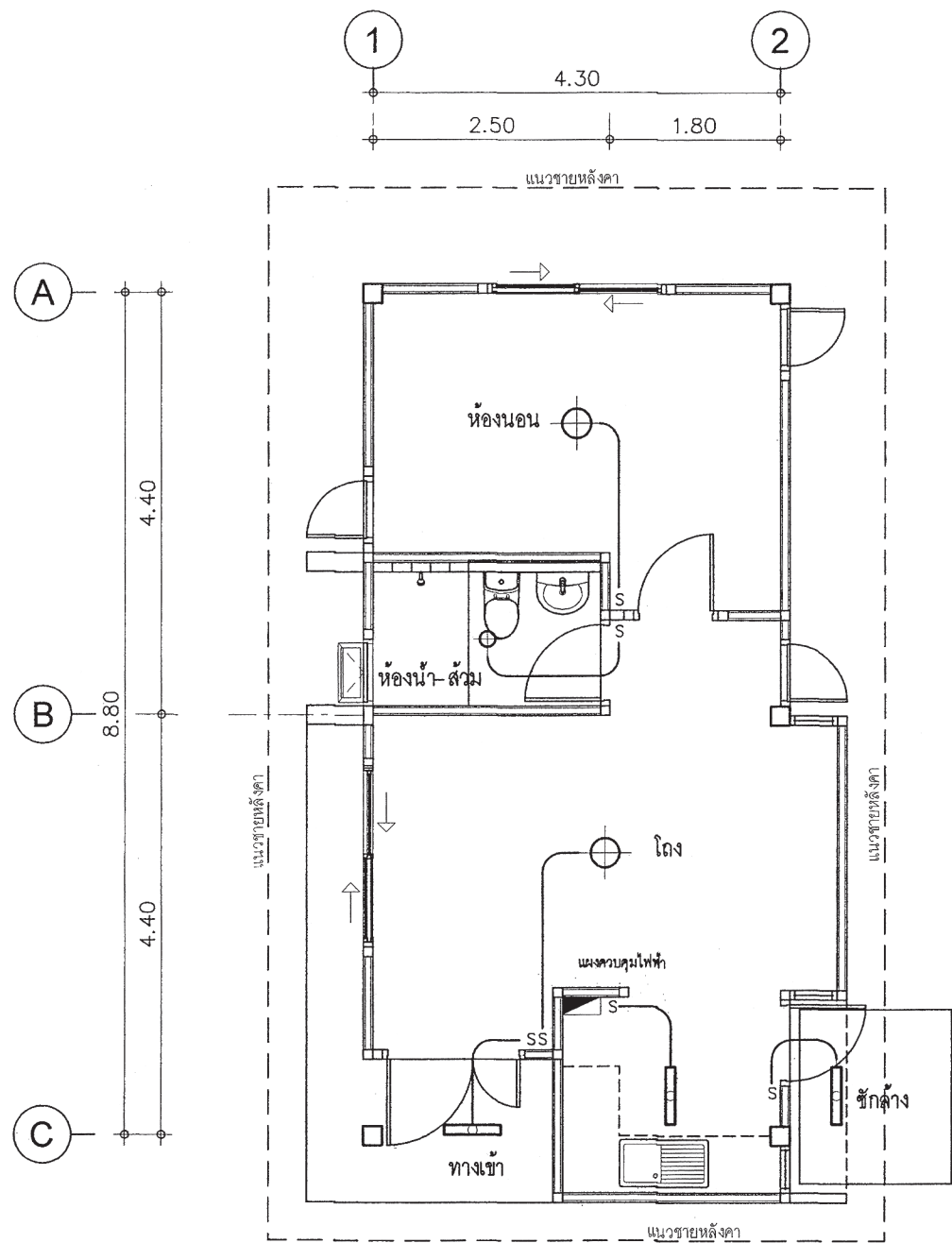
ผู้ดำเนินการสำนักการโยธา	
รองผู้อำนวยการสำนักการโยธา	
นายทวีศักดิ์ เลิศประพันธ์	
ผู้อำนวยการสำนักงานออกแบบ	
นายวีรพันธ์ บรรพต	
หัวหน้ากลุ่มงานสถาปัตยกรรม	
นายสินธุ์ บุญบึก	
หัวหน้ากลุ่มงานวิศวกรรมอาคาร	
นายอริยะ เมษะกุล	
สถาปนิก	
นางสาวสุนนภัส กาญจนะ ส.ศด.2221	
วิศวกรโครงสร้าง	
นายชวกร เสนบ้าน ภย.43016	
วิศวกรไฟฟ้า	
นายศักดิ์พงษ์ วีระเดชภร ภท.12282	
วิศวกรสุขาภิบาล	
นายมนต์สิทธิ์ อารยะศิริ ภส.341	
วิศวกรเครื่องกล	
นายช่างเขียนแบบ	
นายอติ สดะบดี	

แบบ	บ้านพักอาศัย 1 ชั้น
แบบที่	001
ชื่อบ้าน	กรมเขา
เจ้าของ	
สถานที่	

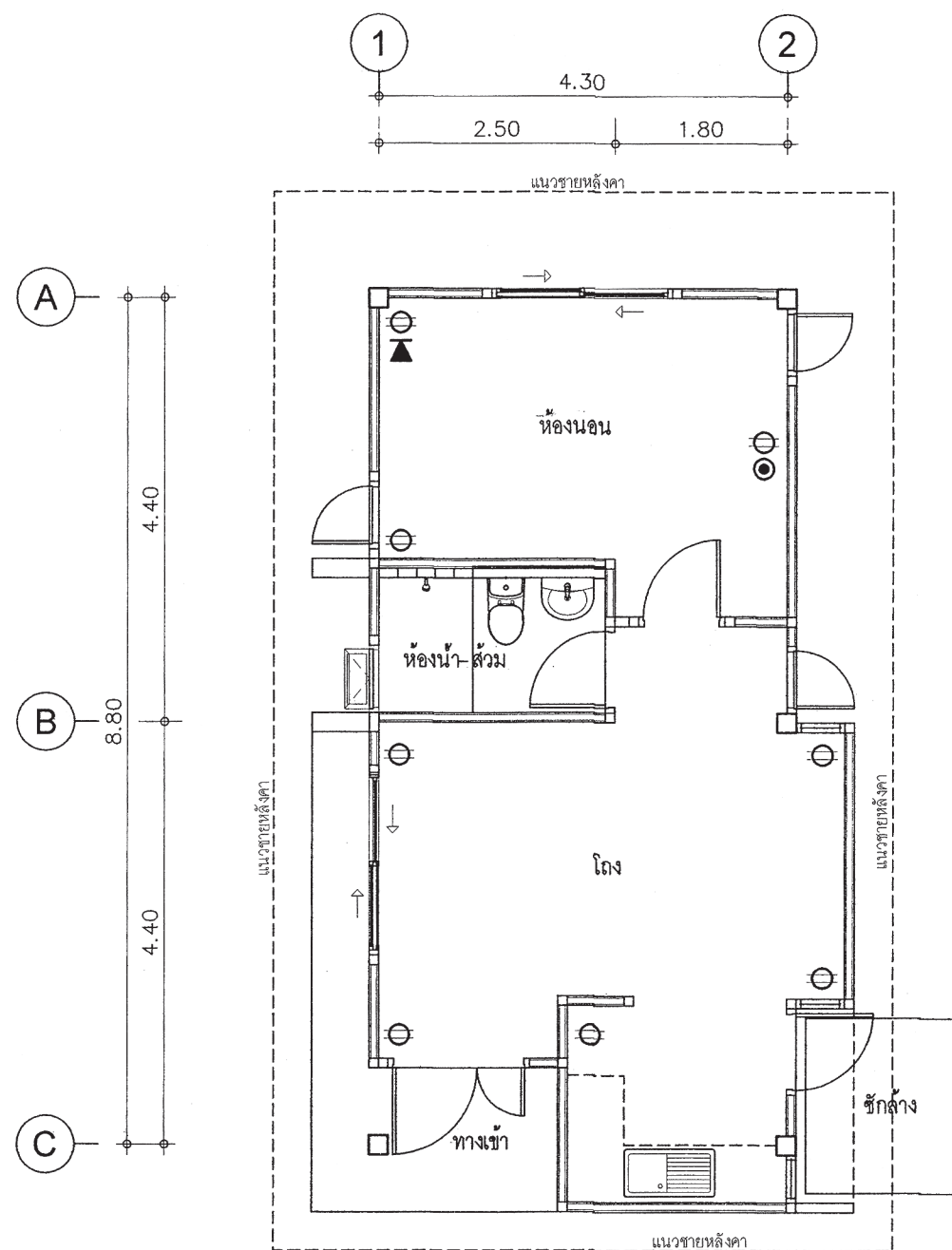
แบบแสดง	แปลนไฟฟ้าแสงสว่าง	
	แปลนเต้ารับไฟฟ้า	
วันที่ :	เลขที่	รวม
30 พฤษภาคม 2557	E-02	2
วันที่	รวมแผ่น	
15	18	

FILE :

รายการแก้ไขแบบ



แปลนไฟฟ้าแสงสว่าง
มาตราส่วน 1: 75



แปลนเต้ารับไฟฟ้า
มาตราส่วน 1: 75

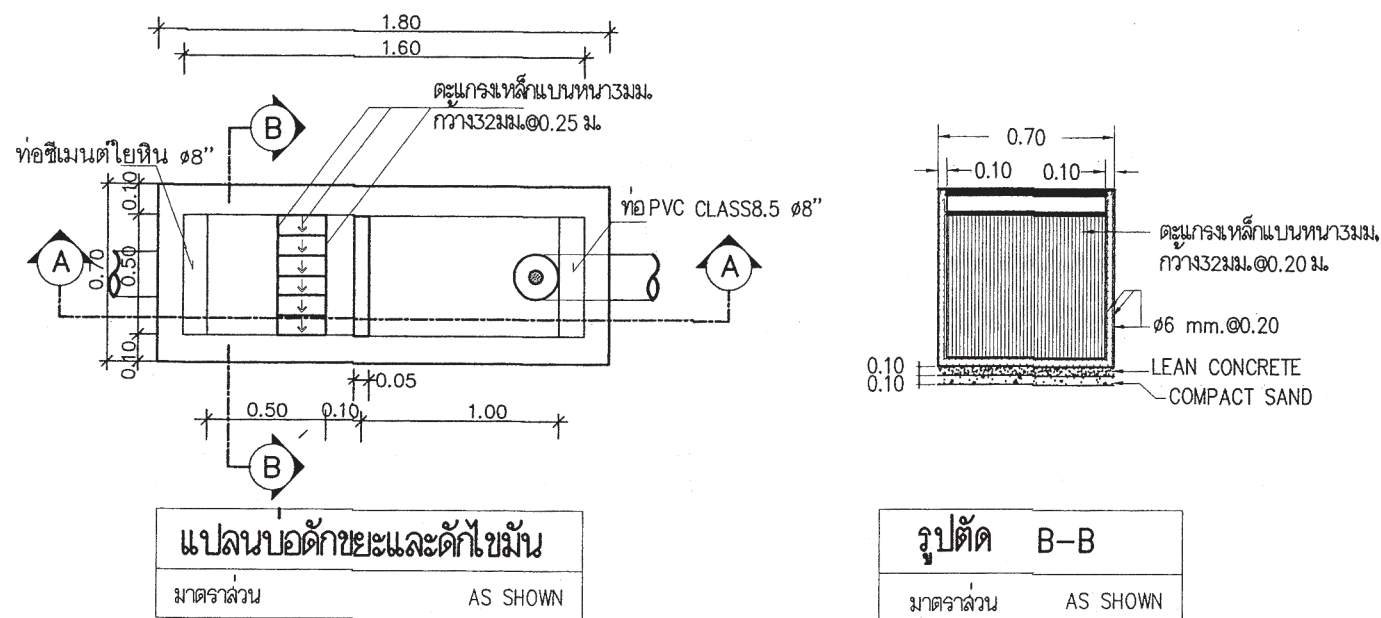
ตารางที่ 1 แสดงการเลือกใช้ขนาดเครื่องสูบน้ำแบบอัตโนมัติสำหรับโครงการบ้านอิม

ขนาดเครื่องสูบน้ำ (วัตต์)	จำนวนห้องน้ำของบ้าน	จำนวนชั้นของบ้าน
100	1 - 3	1 - 2
150	4	1 - 2
200	5	2 - 3
250	6	2 - 3
300	7	2 - 3

ตารางที่ 2 แสดงการเลือกใช้ขนาดถังเก็บน้ำแบบตั้งพื้นสำหรับโครงการบ้านอิม

ชื่อ	จำนวนห้องนอนของบ้าน	ความจุ (ลบ.ม.)
ถังเก็บน้ำ 1 (WT1)	1 - 2	1
ถังเก็บน้ำ 2 (WT2)	3 - 4	2
ถังเก็บน้ำ 3 (WT3)	5 - 6	3

ถังเก็บน้ำที่ใช้ ทำจากวัสดุไฟเบอร์กลาสเสริมแรงผลิตตามมาตรฐาน มอก. 435 - 2548

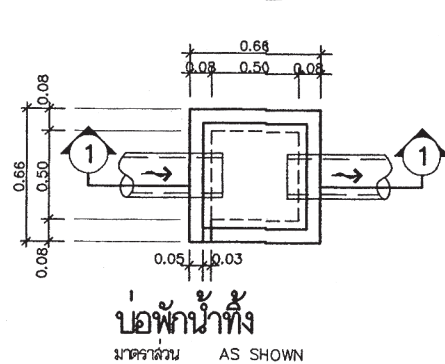


แปลนบอดักขยะและดักไขมัน
มาตรฐาน AS SHOWN

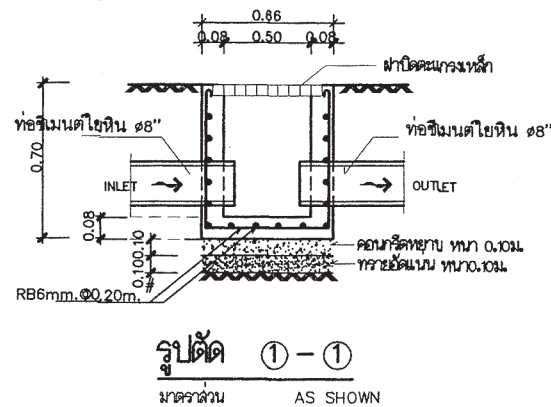
รูปตัด B-B
มาตรฐาน AS SHOWN

หมายถึง : บ่อตรวจคุณภาพน้ำ (ก่อนระบายลงสู่ท่อสาธารณะ)
: บ่อดักขยะและบ่อตรวจคุณภาพน้ำ (ก่อนระบายลงสู่ท่อสาธารณะ)

สัญลักษณ์ บ่อดัก : (ก่อนระบายลงสู่ท่อสาธารณะ)



บ่อดักน้ำทิ้ง
มาตรฐาน AS SHOWN



รูปตัด 1-1
มาตรฐาน AS SHOWN

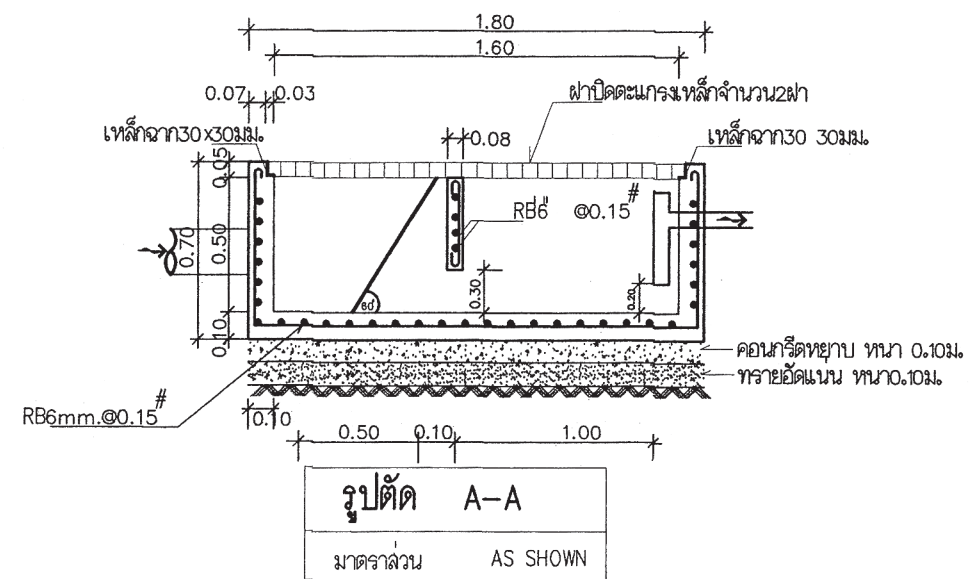
ตารางที่ 3 แสดงการเลือกใช้ขนาดถังบำบัดน้ำเสียแบบฝังใต้ดินสำหรับโครงการบ้านอิม

ชื่อ	จำนวนห้องนอนของบ้าน	ปริมาณการบำบัด (ลบ.ม./วัน)
ถังบำบัดน้ำเสีย 1 (WWTP 1)	1 - 2	1
ถังบำบัดน้ำเสีย 2 (WWTP 2)	3 - 4	2
ถังบำบัดน้ำเสีย 3 (WWTP 3)	5 - 6	3


ถังบำบัดน้ำเสียเป็นระบบกระโถ - กรองไร้อากาศ ตัวถังทำจากวัสดุไฟเบอร์กลาสเสริมแรง สามารถรองรับปริมาณน้ำเสียได้ไม่น้อยกว่าตามที่กำหนดในตารางที่ 3 ที่ค่า BOD เข้าระบบ ไม่น้อยกว่า 250 มิลลิกรัมต่อลิตร และค่า BOD ของน้ำที่ผ่านการบำบัดแล้วไม่เกิน 50 มิลลิกรัมต่อลิตร

ตารางที่ 4 แสดงการเลือกใช้วัสดุท่อสำหรับโครงการบ้านอิม

การใช้งาน	วัสดุ
ท่อประปา (CW)	ท่อ PVC Class 13.5 ผลิตตามมาตรฐาน มอก. 17 - 2532 ต่อด้วยน้ำยาประสานผลิตภัณฑ์เดียวกับผู้ผลิตท่อ
ท่อระบายน้ำโสโครก น้ำทิ้ง น้ำฝนและท่ออากาศ (S,W,RL,V)	ท่อ PVC Class 13.5 ผลิตตามมาตรฐาน มอก. 17 - 2532 ต่อด้วยน้ำยาประสานผลิตภัณฑ์เดียวกับผู้ผลิตท่อ



รูปตัด A-A
มาตรฐาน AS SHOWN



สำนักงานโยธา
กรุงเทพมหานคร

โครงการ
แบบบ้านอิมเพื่อประชาชน ระยะที่ 3

ตามนโยบาย
ม.ร.ว. สุขุมพันธุ์ บริพัตร
ผู้ว่าราชการกรุงเทพมหานคร
นายจุฬพล ส้าภาพล
รองผู้ว่าราชการกรุงเทพมหานคร
นางนันทา ชลิตานนท์
ปลัดกรุงเทพมหานคร

ผู้อำนวยการสำนักงานโยธา

รองผู้อำนวยการสำนักงานโยธา
นายทศศักดิ์ เลิศประพันธ์

ผู้อำนวยการสำนักงานออกแบบ
นายวีรพันธ์ บรรทัด

หัวหน้ากลุ่มงานสถาปัตยกรรม
นายสินธุ์ชัย บุญภักดิ์

หัวหน้ากลุ่มงานวิศวกรรมอาคาร
นายวิริยะ เมษะกุล

สถาปนิก
นางสาวสุนมมาลย์ กัญชนะ ส.ศด.2221
วิศวกรโครงสร้าง
นายชวกร เสนบ้าน กษ.43016
วิศวกรไฟฟ้า
นายศักดิ์พงษ์ ธีระเศขร กทป.12282
วิศวกรสุขาภิบาล
นายมนต์สิทธิ์ อารยะศิริ กส.341
วิศวกรเครื่องกล

นายช่างเขียนแบบ
นางปณชนุช ประภอมภิก

แบบ บ้านพักอาศัย 1 ชั้น
แบบที่ 001
ชื่อบ้าน กรมเขวา
เจ้าของ

สถานที่

แบบแสดง
รายการประกอบแบบสุขาภิบาล

วันที่ : 30 พฤษภาคม 2557	เลขที่ : SN-0	รวม : 3
แผ่นที่ : 16	รวมแผ่น : 18	

FILE :

รายการแก้ไขแบบ



สำนักงานโยธา
กรุงเทพมหานคร

โครงการ

แบบบ้านอิมเพื่อประชาชน ระยะที่ 3

ตามนโยบาย

ม.ร.ว. สุขุมพันธุ์ บริพัตร
ผู้ว่าราชการกรุงเทพมหานคร
นายจุฬพล สำเภาพล
รองผู้ว่าราชการกรุงเทพมหานคร
นางนันทา ชลิตานนท์
ปลัดกรุงเทพมหานคร

ผู้อำนวยการสำนักงานโยธา

รองผู้อำนวยการสำนักงานโยธา
นายทศศักดิ์ เดิษประพันธ์
ผู้อำนวยการสำนักงานออกแบบ
นายธีรวิทย์ บรรพต
หัวหน้ากลุ่มงานสถาปัตยกรรม
นายสินธุ์ชัย บุญภิรักษ์
หัวหน้ากลุ่มงานวิศวกรรมอาคาร
นายอริยะ เมษะกุล

สถาปนิก

นางสาวสุมนมาลย์ กาญจนะ ส.ศด.2221
วิศวกรโครงสร้าง
นายชวโรจน์ แสนบ้าน ภ.ช.43016
วิศวกรไฟฟ้า
นายยศดิพงษ์ วีระศรชภา ภ.ท.ป.2282
วิศวกรสุขาภิบาล
นายมนต์ศรี ชัยยะศิริ ภ.ช.341

วิศวกรเครื่องกล

นายช่างเขียนแบบ
นางปณิชนุช ประกอบกิจ

แบบ บ้านพักอาศัย 1 ชั้น

แบบที่ 001

ชื่อบ้าน กรมเขา

เจ้าของ

สถานที่

แบบแสดง

แปลนระบบสุขาภิบาล

วันที่ : 30 พฤษภาคม 2557

วันที่ : 30 พฤษภาคม 2557

วันที่ : 30 พฤษภาคม 2557

วันที่ : 30 พฤษภาคม 2557

วันที่ : 30 พฤษภาคม 2557

วันที่ : 30 พฤษภาคม 2557

วันที่ : 30 พฤษภาคม 2557

วันที่ : 30 พฤษภาคม 2557

วันที่ : 30 พฤษภาคม 2557

วันที่ : 30 พฤษภาคม 2557

วันที่ : 30 พฤษภาคม 2557

วันที่ : 30 พฤษภาคม 2557

วันที่ : 30 พฤษภาคม 2557

วันที่ : 30 พฤษภาคม 2557

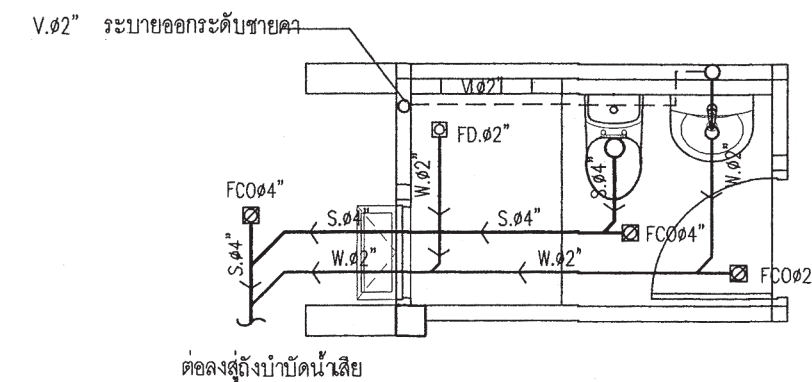
วันที่ : 30 พฤษภาคม 2557

วันที่ : 30 พฤษภาคม 2557

สัญลักษณ์	อักษรย่อ	รายละเอียด
—W—	W	ท่อน้ำเสีย [PVC มอก CLASS 8.5]
—S—	S	ท่อน้ำทิ้งส้วม [PVC มอก CLASS 8.5]
—V—	V	ท่อระบายอากาศ [PVC มอก CLASS 8.5]
—X—	X	จุดปลายท่อน้ำตี [ก๊อกน้ำ STOP VALE]
—CW—	CW	ท่อน้ำตี [CW] [PVC มอก CLASS 13.5]
—	—	แนวท่อใยหิน เส้นผ่าศูนย์กลาง 0.20 ม
—	—	แนวเขตที่ดิน
FD	FD	ท่อระบายน้ำที่พื้น [PVC มอก CLASS 8.5]
RD	RD	ท่อระบายน้ำฝน [PVC มอก CLASS 8.5]
—	FCO	FLOOR CLEANOUT
Ⓜ	M	มาตรวัดน้ำ
Ⓟ	P	ปั๊มน้ำ
□	MH.	บ่อพักน้ำทิ้งสำเร็จรูป ขนาด 0.40X0.40 ม
⊙	—	ถังบำบัดน้ำเสีย

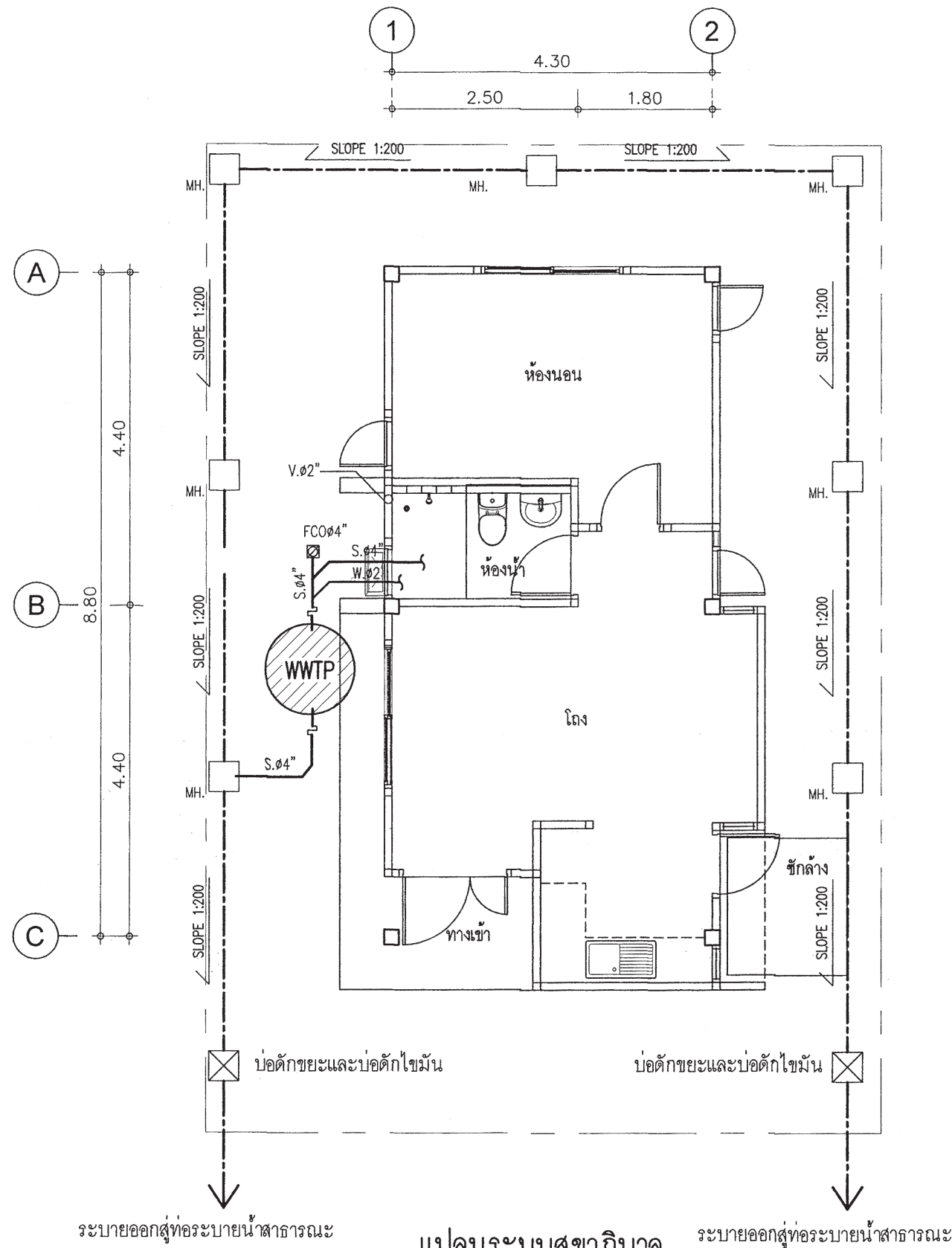
หมายเหตุ

ผังบริเวณนี้เป็นเพียงตัวอย่างเพื่อประมาณราคา ค่าก่อสร้างส่วนประกอบอาคารเท่านั้น
ส่วนรายละเอียดของสถานที่จริง ให้กำหนดรายละเอียดขณะก่อสร้าง
ส่วนที่ได้ปรากฏในแบบให้ปฏิบัติตาม พรบ.ควบคุมอาคารและ ข้อบัญญัติกรุงเทพมหานคร



แบบขยายระบบสุขาภิบาลห้องน้ำ

มาตราส่วน 1 : 50



แปลนระบบสุขาภิบาล

มาตราส่วน 1: 75

ระบายออกสู่ท่อระบายน้ำสาธารณะ

ระบายออกสู่ท่อระบายน้ำสาธารณะ



สำนักงาน โยธา
กรุงเทพมหานคร

โครงการ

แบบบ้านยืมเพื่อประชาชน ระยะที่ 3

ตามนโยบาย

ม.ร.ว. สุขุมพันธุ์ บริพัตร
ผู้ว่าราชการกรุงเทพมหานคร
นายจุฬพล ส้าภาพล
รองผู้ว่าราชการกรุงเทพมหานคร
นางนันทา ชลิตานนท์
ปลัดกรุงเทพมหานคร

ผู้อำนวยการสำนักงานโยธา

รองผู้อำนวยการสำนักงานโยธา

นายวิศักดิ์ เลิศประพันธ์

ผู้อำนวยการสำนักงานออกแบบ

นายวีรพันธ์ บรรพต

หัวหน้ากลุ่มงานสถาปัตยกรรม

นายสินธุ์ บุญปักษ์

หัวหน้ากลุ่มงานวิศวกรรมอาคาร

นายวิริยะ เมษะกุล

สถาปนิก

นางสาวสุนนมาลย์ กาญจนะ ส.ศด.2221

วิศวกรโครงสร้าง

นายชวกร เสนบ้าน ภช.43016

วิศวกรไฟฟ้า

นายคิตติพงษ์ จิระเดชากร ภทป.2282

วิศวกรสุขาภิบาล

นายมนัส ธาระศิริ ภส.341

วิศวกรเครื่องกล

นายช่างเขียนแบบ

นางปณณรุช ประกอบกิจ

แบบ บ้านพักอาศัย 1 ชั้น

แบบที่ 001

ชื่อบ้าน กรมเขา

เจ้าของ

สถานที่

แบบแสดง

แปลนระบบประปา

วันที่ : 30 พฤษภาคม 2557

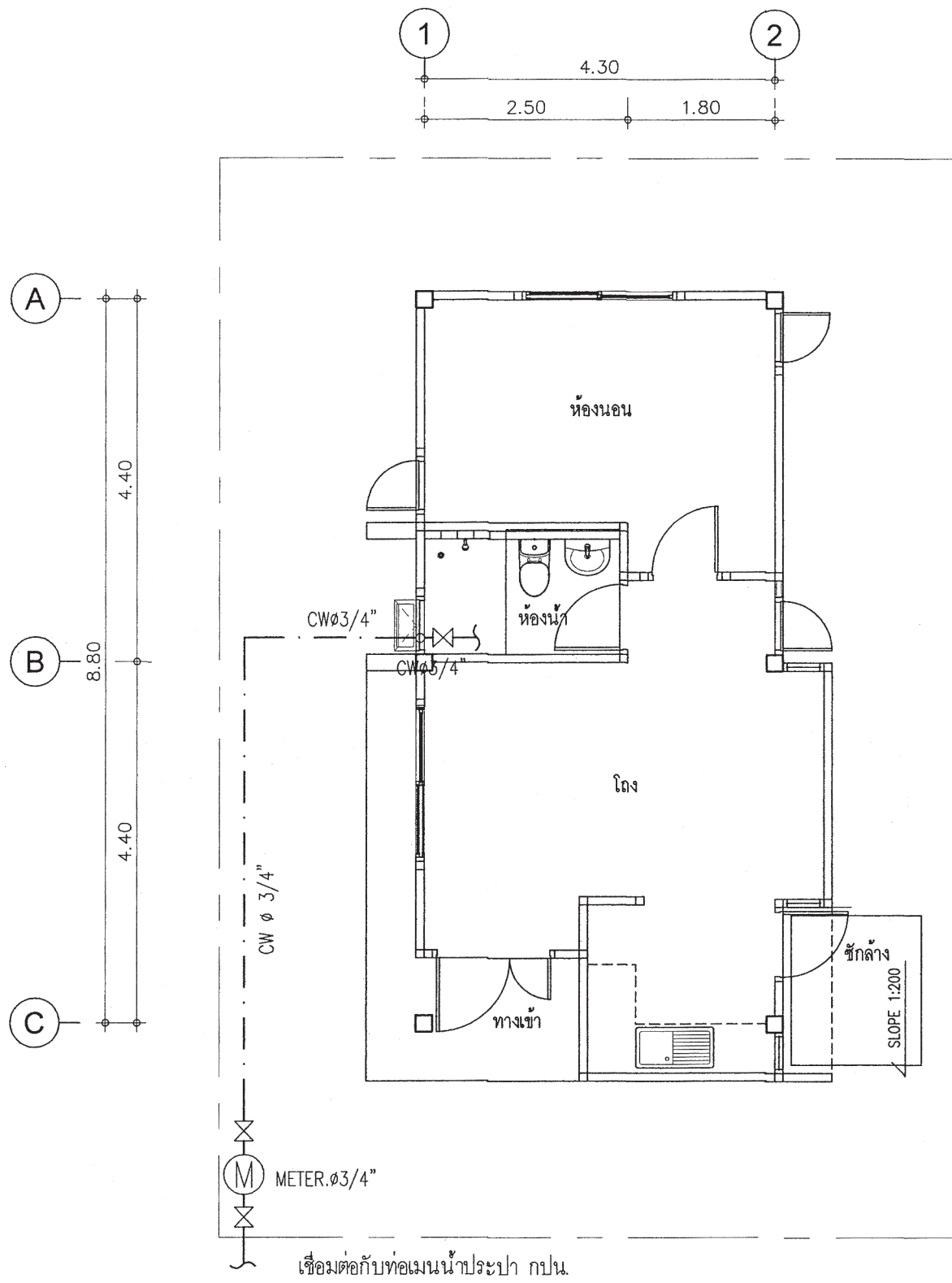
วันที่ : SN-03

วันที่ : 18

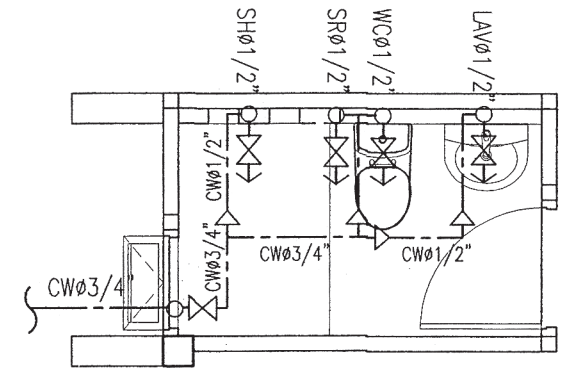
วันที่ : 18

FILE :

รายการแก้ไขแบบ



แปลนระบบประปา
มาตราส่วน 1:75



แบบขยายระบบประปาห้องน้ำ
มาตราส่วน 1:50

เชื่อมต่อกับท่อเมนน้ำประปา กปน



สำนักงานโยธา
กรุงเทพมหานคร

โครงการ
แบบบ้านยืมเพื่อประชาชน ระยะที่ 3

ตามนโยบาย
ม.ร.ว. สุขุมพันธุ์ บริพัตร
ผู้ว่าราชการกรุงเทพมหานคร
นายจุมพล สำมาผล
รองผู้ว่าราชการกรุงเทพมหานคร
นางนันทา ชลิตานนท์
ปลัดกรุงเทพมหานคร

ผู้อำนวยการสำนักงานโยธา
รองผู้อำนวยการสำนักงานโยธา
นายวิฑิต ธีรประทีป
ผู้อำนวยการสำนักงานเขตบาง
นายอัมรินทร์ บรรพต
หัวหน้ากลุ่มงานสถาปัตยกรรม
นายสินธุ์ชัย บุญภิรักษ์
หัวหน้ากลุ่มงานวิศวกรรม
นายวิริยะ เมธะกุล

สถาปนิก
นายชวรงค์ภักดิ์ กฤตณะ สสจ. 2221

วิศวกรโครงสร้าง
นายชวรงค์ เมธาปาน กษ 43016

วิศวกรไฟฟ้า
นายชวรงค์ มาสุขใจ กฟท. 2452

วิศวกรสุขาภิบาล
นายศิริวิทย์ วัฒนสิทธิ์ สสจ. 6489

นายช่างเขียนแบบ
นายณัฐพงษ์ ณรงค์บุญชูชาติ

แบบ บ้านพักอาศัย 1 ชั้น
แบบที่ 002
ชื่อบ้าน กระต๊อบทอง
เจ้าของ

สถานที่

แบบแสดง
สารบัญแบบ และ
สัญลักษณ์ประกอบแบบ

มาตราส่วน 1:75
FILE: วันที่ A-01 8
แผ่นที่ 01 รวมแผ่น 20

รายการแก้ไขแบบ

สารบัญแบบสถาปัตยกรรม		สารบัญแบบวิศวกรรมไฟฟ้า		สัญลักษณ์แบบ	
เลขที่	รายการ	เลขที่	รายการ	สัญลักษณ์	รายการ
A-01	สารบัญแบบ และ สัญลักษณ์ประกอบแบบ	E-01	รายการระบบงานไฟฟ้า, สัญลักษณ์ระบบไฟฟ้า		แสดงทิศทางรูปด้าน ดูรายละเอียด แผ่นที่ A-00
A-02	รายการประกอบแบบ		SINGLE LINE DIAGRAM		ดูรายละเอียด แผ่นที่ A-00
A-03	แผนที่สังเขป ผังบริเวณ	E-02	แปลนระบบไฟฟ้าแสงสว่าง		แสดงแนวเสาแนวตามตั้ง (A)-(A)
A-04	แปลนพื้น, แปลนหลังคา		เคำรับไฟฟ้า- โทรศัพท- โทรทัศน์		แสดงแนวเสาแนวตามขนาน (1)
A-05	รูปด้าน 1,2,3,4				
A-06	รูปตัด A-A, รูปตัด B-B				แสดงแนวคัต (A)-(B)
A-07	แบบขยายห้องครัว				ดูรายละเอียดแผ่นที่ --
A-08	แบบขยายประตู และ หน้าต่าง				แสดงระดับในรูปตัด
					แสดงระดับพื้นในรูปตัด
					รายละเอียดของแบบ แสดงข้อความลูกศรชี้ส่วนที่แสดงความหมาย
					แสดงแนวพิกัดเสา
					แสดงแนวเขตที่ดิน
					เส้นประ แสดงส่วนที่ถูกบัง หรือส่วนที่มองไม่เห็น
					ระยะจากศูนย์กลาง ถึง ศูนย์กลาง
					ระยะจากศูนย์กลาง ถึง ริม
					ระยะจากริม ถึง ริม
					แสดงแนวที่ถูกตัดขาด
					รั้วเปิดโล่ง
					ระดับดิน
					คอนกรีตหยาบ คอนกรีตเสริมเหล็ก
					ทราย
					ผนังก่ออิฐฉาบปูนฉาบ (แปลน)
					ผนังก่ออิฐฉาบปูนฉาบ (แปลน)
					กระจก
					ผนังก่ออิฐฉาบปูนฉาบ ฉาบ (รูปตัด)
					เหล็ก, C= } M= } FIX=
					สัญลักษณ์ พื้น
					สัญลักษณ์ ผนัง
					สัญลักษณ์ ประตู
					สัญลักษณ์ หน้าต่าง
					สัญลักษณ์ ฝ้าเพดาน
					หิน
					ไม้โชนิวไม้
					ไม้โชนิวไม้
สารบัญแบบวิศวกรรมโครงสร้าง		สารบัญแบบวิศวกรรมสุขาภิบาล			
เลขที่	รายการ	เลขที่	รายการ		
S-01	รายการประกอบแบบโครงสร้าง	SN-01	รายการประกอบแบบสุขาภิบาล		
S-02	แปลนฐานราก, เสาค่อม่อ	SN-02	แปลนระบบสุขาภิบาล		
S-03	แปลนพื้น - คาน ขึ้นล่าง	SN-03	แปลนระบบประปา		
S-04	แปลนคานหลังคา (+3.80) แปลนคานหลังคา (+4.95)				
S-05	แปลน โครงหลังคา				
S-06	แบบขยายโครงสร้าง 1				
S-07	แบบขยายโครงสร้าง 2				

โครงการแบบบ้านยืมเพื่อประชาชนระยะที่ 3

รายละเอียดประกอบแบบ

1 งานสถาปัตยกรรม

1.1 งานวัสดุผิวพื้น

- พ1 พื้น ค.ส.ล ปูกระเบื้องเซรามิค ชนิดปูพื้น กำหนดสีและขนาดภายหลัง
- พ2 พื้น ค.ส.ล ปูปรุเก้ไม้เนื้อแข็ง หรืออื่นๆ
- พ3 พื้น ค.ส.ล ปูกระเบื้องเซรามิค ชนิดปูพื้น ผิวกันลื่น กำหนดสีและขนาดภายหลัง
- พ4 พื้น ค.ส.ล ผสมน้ำยากันซึม ผิวซีเมนต์ขัดมัน
- พ5 พื้น ค.ส.ล พร้อมทำระบบกันซึม ชนิดกันซึมหลังคา

1.2 งานผนัง

- 1 ผนังก่อคอนกรีตมวลเบา หรืออิฐมวลเบา ฉาบปูนเรียบ ทาสี
- 2 ผนังก่อคอนกรีตมวลเบา หรืออิฐมวลเบา ผิวถูกระเบื้องเซรามิคชนิดปูผนัง เลยระดับฝ้าเพดาน อย่างน้อย 10 ซม
- 3 ผนังก่อคอนกรีตมวลเบา หรืออิฐมวลเบา กว้ทับด้วยไม้สังเคราะห์
- 4 ผนังก่อคอนกรีตมวลเบา หรืออิฐมวลเบา กว้ทับด้วยหินสังเคราะห์
- 5 ผนังก่อคอนกรีตมวลเบา หรืออิฐมวลเบา ฉาบปูนเรียบเซาะร่อง

1.3 งานฝ้าเพดาน

- ๑ ฝ้าเพดานภายนอก แผ่นไฟเบอร์ซีเมนต์ สีวันร่อง ทาสี หากเป็นระแนง ให้ตีวันร่อง 5 มม และกรุตาข่ายกันแมลง
- ๒ ฝ้าเพดานภายใน แผ่นยิปซัม หนาไม่น้อยกว่า 9 มม ฉาบรอยต่อเรียบ ทาสี โครงเคร่าอลูมิเนียม
- ๓ ฝ้าเพดานห้องน้ำ แผ่นยิปซัมชนิดทนชื้น หนาไม่น้อยกว่า 9 มม ฉาบรอยต่อเรียบ ทาสี โครงเคร่าอลูมิเนียม

หมายเหตุ ควรบูรณวนกันความร้อน เหนือฝ้าเพดานห้องชั้นบน หรือชั้นใต้โครงหลังคา เพื่อลดการถ่ายเทความร้อนที่เข้ามาจากหลังคา

1.4 งานประตู-หน้าต่าง ตามแบบขยายประตู-หน้าต่าง ทั้งนี้ควรเลือกใช้กระจกชนิดกระจกโพลติไคตัดแสง หรืออื่นๆ

ที่มีคุณสมบัติในการกันความร้อนได้ดี และให้แสงธรรมชาติเข้ามาในอาคารอย่างเต็มที่

1.5 งานสุขภัณฑ์ ตามแบบขยายห้องน้ำ ทั้งนี้ควรเลือกใช้สุขภัณฑ์ชนิดประหยัดน้ำ

1.6 งานบันไดและราวบันได โครงสร้าง ค.ส.ล วัสดุผิว และลูกกรง ตามแบบขยายบันได

- 1.7 งานสี - สีทาภายนอก ใช้สีชนิดทาภายนอก
- สีทาภายใน ใช้สีชนิดทาภายใน
- สีทาเหล็ก และไม้ ใช้สีน้ำมัน

หมายเหตุ การเลือกความเข้มของสีทาภายนอกอาคารเป็นสีอ่อน จะช่วยสะท้อนรังสีความร้อนออกสู่ภายนอกอาคาร และในกรณีเป็นสีทาภายใน จะช่วยกระจายแสงให้พื้นที่ห้องได้ดีกว่า

1.8 ข้อแนะนำ

- วัสดุที่ใช้ในการก่อสร้างทั้งหมด ควรได้รับการรับรองมาตรฐานผลิตภัณฑ์อุตสาหกรรม (มอก) และควรคำนึงถึง การเลือกใช้วัสดุที่เป็นมิตรต่อสิ่งแวดล้อม ไม่มีส่วนผสมของสารพิษ เช่น แร่ใยหิน ตะกั่ว ปรีทท เป็นต้น
- การปรับหลังคาเป็นลักษณะทรงสูง ลาดชัน มีชายคายื่นออกยาว ร่วมกับการทำแนบั้งแดด นอกเหนือจากการเลือกใช้วัสดุที่มีประสิทธิภาพ จะช่วยเพิ่มประสิทธิภาพในการป้องกันรังสีความร้อนเข้าสู่ตัวอาคาร

2 งานโครงสร้าง ดูรายละเอียดงานวิศวกรรมโครงสร้าง

3 งานระบบไฟฟ้า ดูรายละเอียดงานวิศวกรรมไฟฟ้า

- 3.1 การเลือกใช้ดวงโคมที่มีแผ่นช่วยสะท้อนและกระจายแสง จะกินกำลังไฟน้อยกว่า โดยที่ได้มาตรฐานความสว่างที่เท่ากัน
- 3.2 ควรเลือกใช้อุปกรณ์ประกอบดวงโคม ที่กินกำลังไฟน้อยกว่า แต่มีประสิทธิภาพดี

4 งานระบบสุขาภิบาล ดูรายละเอียดงานวิศวกรรมสุขาภิบาล

- 4.1 ควรติดตั้งถังน้ำสำรอง ที่มีปริมาตรความจุ 1,000 ลิตร สำหรับบ้านพักอาศัย 4 คน และให้สำรองน้ำเพิ่มขึ้นในอัตรา 200 ลิตรต่อคนที่เพิ่มขึ้น
- 4.2 น้ำทิ้งจากครัว ควรต่อไปยังบ่อดักไขมัน ก่อนไหลลงสู่บ่อบำบัดน้ำเสีย

ข้อกำหนดของงาน

- โครงสร้างที่คำนวณไว้ สามารถรับน้ำหนักผนังก่ออิฐมวลเบาได้
- โครงสร้างที่คำนวณไว้ สามารถรับน้ำหนักหลังคาคอนกรีตได้
- ควรคำนึงถึงระบบกำจัดปลวกด้วย
- ระดับ +0.00 ให้ยึดถือระดับถนนหน้าโครงการเป็นหลัก
- แบบที่แสดงในแบบนี้ เป็นเพียงการคาดคะเนระยะที่ดินที่น้อยที่สุด ที่แบบบ้านนั้นๆ สมควรปลูกสร้างได้ เจ้าของอาคารควรปรึกษาเจ้าหน้าที่ท้องถิ่นที่เกี่ยวข้องเพื่อความถูกต้อง ตามกฎหมายต่อไป
- ระยะร่นของอาคารจากถนนหรือทางสาธารณะ และที่เว้นว่างด้านหน้า ด้านข้าง และด้านหลังของอาคารแต่ละแบบ ให้ปฏิบัติตามข้อบัญญัติ และกฎกระทรวง และเทศบัญญัติท้องถิ่น ที่เกี่ยวข้องในแต่ละพื้นที่



สำนักงานโยธา
กรุงเทพมหานคร

โครงการ
แบบบ้านยืมเพื่อประชาชน ระยะที่ 3

ตามนโยบาย
ม.ร.ว. สุขุมพันธุ์ บริพัตร
ผู้ว่าราชการกรุงเทพมหานคร
นายจุมพล สำเภาพล
รองผู้ว่าราชการกรุงเทพมหานคร
นางนันทา ชลิตานนท์
ปลัดกรุงเทพมหานคร

ผู้อำนวยการสำนักงานโยธา
รองผู้อำนวยการสำนักงานโยธา
นายวิฑิต เดิพะพันธ์
ผู้อำนวยการสำนักงานออกแบบ
นายวิฑิต ธรรม
หัวหน้ากลุ่มงานสถาปัตยกรรม
นายสิริชัย บุญมิตร
หัวหน้ากลุ่มงานวิศวกรรม
นายวิริยะ เมษกุล

สถาปนิก
นางสาวสุนทรมาศ กาญจนะ สด 2221

วิศวกรโครงสร้าง ๒๕
นายชุต เทพาน กษ 43016

วิศวกรไฟฟ้า
นายจุมพล มงสุใจ กษท 2457

วิศวกรสุขาภิบาล
นายวิฑิต ธรรม กษ ๒489

วิศวกรเครื่องกล

นายช่างเขียนแบบ
นายณัฐพงศ์ ณรงค์บุญชู สด ๑๐

แบบ บ้านพักอาศัย 1 ชั้น
แบบที่ 002
ชื่อบ้าน กระตุมทอง

เจ้าของ

สถานที่

แบบแสดง
รายการประกอบแบบ

มาตราส่วน 1:75

FILE : เลขที่ รวม

วันที่ A-02 8

แผ่นที่ รวมแผ่น
02 20

รายการแก้ไขแบบ



สำนักงานโยธา
กรุงเทพมหานคร

โครงการ
แบบบ้านยืมเพื่อประชาชน ระยะที่ 3

ตามนโยบาย
ม.ร.ว. สุขุมพันธุ์ บริพัตร
ผู้ว่าราชการกรุงเทพมหานคร
นายจุมพล สำเภาพล
รองผู้ว่าราชการกรุงเทพมหานคร
นางนันทา ชลิตานนท์
ปลัดกรุงเทพมหานคร

ผู้อำนวยการสำนักงานโยธา
รองผู้อำนวยการสำนักงานโยธา
นายศักดิ์ เฉลิมพันธ์
ผู้อำนวยการสำนักงานออกแบบ
นายวิวัฒน์ บรรพต
หัวหน้ากลุ่มงานสถาปัตยกรรม
นายสันติชัย บุญภิรักษ์
หัวหน้ากลุ่มงานวิศวกรรม
นายอริยะ เมฆะกุล

สถาปนิก
นางสาวสุนทรภรณ์ กาญจนะ 2221

วิศวกรโครงสร้าง
นายสุวิทย์ เตมปากัน 43016

วิศวกรไฟฟ้า
นายจรูญ มงสุใจ 2457

วิศวกรสุขาภิบาล
นายพิงส์สิทธิ์ วิมลโคตร 8489

วิศวกรเครื่องกล

นายช่างเขียนแบบ
นายณัฐพงษ์ ณรงค์บุญชูพงศ์

แบบ บ้านพักอาศัย 1 ชั้น

แบบที่ 002

ชื่อบ้าน กระตุ่มทอง

เจ้าของ

สถานที่

แบบแสดง
แผนที่สังเขป
ผังบริเวณ

มาตราส่วน 1:75

FILE : เลขที่ 720
A-03 8

วันที่ 03 20

รายการแก้ไขแบบ

แผนที่สังเขป

ผังบริเวณ
มาตราส่วน 1:75



สำนักงานโยธา
กรุงเทพมหานคร

โครงการ
แบบบ้านอิมเพื่อประชาชน ระยะที่ 3

ตามนโยบาย
ม.ร.ว. สุขุมพันธุ์ บริพัตร
ผู้ว่าราชการกรุงเทพมหานคร
นายจุมพล สำเภาพล
รองผู้ว่าราชการกรุงเทพมหานคร
นางนันทา ชลิตานนท์
ปลัดกรุงเทพมหานคร

ผู้อำนวยการสำนักงานโยธา
รองผู้อำนวยการสำนักงานโยธา
นายศักดิ์ เดชประพันธ์
ผู้อำนวยการสำนักงานออกแบบ
นายวิชัย บรรลวด
หัวหน้ากลุ่มงานสถาปัตยกรรม
นายสินธุ์ บุญภิบาล
หัวหน้ากลุ่มงานวิศวกรรม
นายวิยะ เฉลิมกุล

สถาปนิก
นางสาวสุนทรภรณ์ กาญจนะ ส.ศ. 2221

วิศวกรโครงสร้าง 25 ✓
นายชวรงค์ เตมียา
ภ.ช. 43016

วิศวกรไฟฟ้า
นายจตุร มาศสุใจ
ภ.ท. 2457

วิศวกรสุขาภิบาล
นายวิระสิทธิ์ วัฒนชัย ส.ศ. 8489

วิศวกรเครื่องกล

นายช่างเขียนแบบ
นายณัฐพงศ์ อรรถนฤมิตร ส.ศ. 11

แบบ บ้านพักอาศัย 1 ชั้น
แบบที่ 002

ชื่อแบบ กระดาษทอง

เจ้าของ

สถานที่

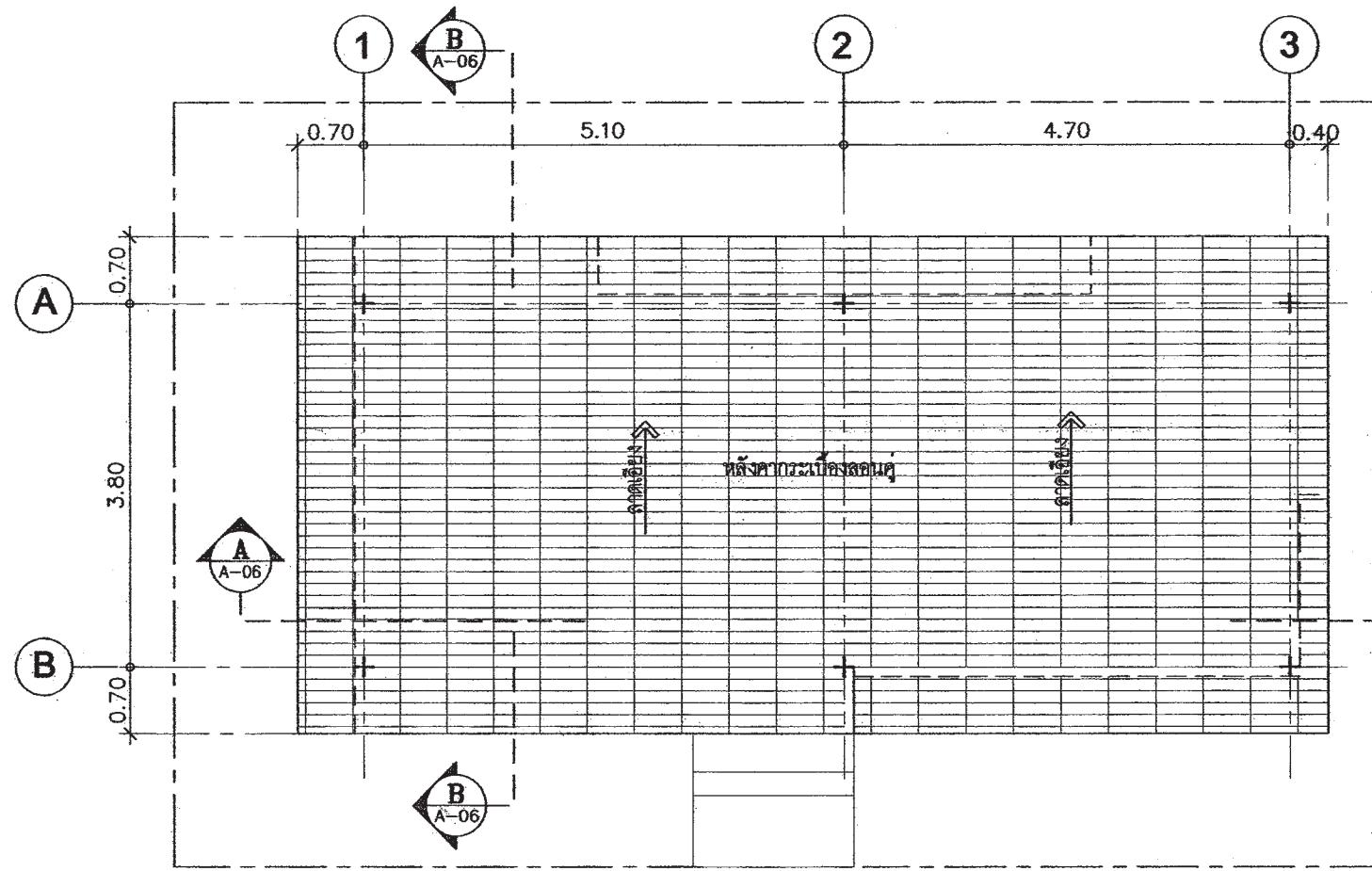
แบบแสดง
แปลนพื้น
แปลนหลังคา

มาตราส่วน 1:75

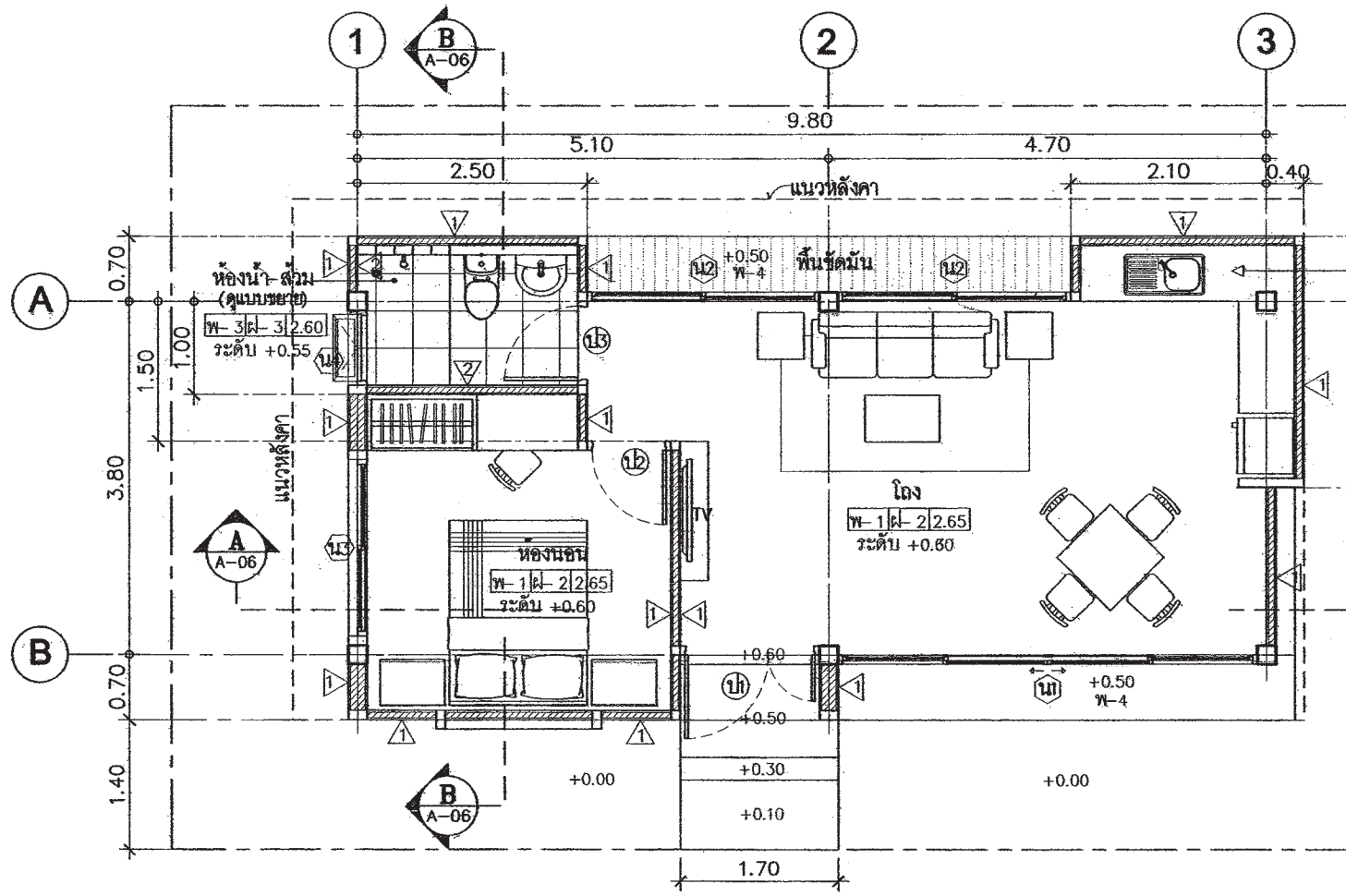
FILE : วันที่ 22/08/2558
วันที่ 04/08/2558

แผ่นที่ 04
รวมแผ่น 20

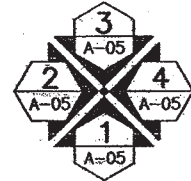
รายการแก้ไขแบบ



แปลนหลังคา
มาตราส่วน 1:75



แปลนพื้น
มาตราส่วน 1:75



เจ้าของกำหนดตำแหน่งของก่อสร้าง
ที่หน้าห้าง-ที่หน้าตึกของ Counter ศรีว



สำนักงานโยธา
กรุงเทพมหานคร

โครงการ
แบบบ้านอิมเพื่อประชาชน ระยะที่ 3

ตามนโยบาย
ม.ร.ว. สุขุมพันธุ์ บริพัตร
ผู้ว่าราชการกรุงเทพมหานคร
นายจุมพล สำเภาพล
รองผู้ว่าราชการกรุงเทพมหานคร
นางนันทา ชลิตานนท์
ปลัดกรุงเทพมหานคร

ผู้อำนวยการสำนักงานโยธา
รองผู้อำนวยการสำนักงานโยธา
นายทวิศักดิ์ เตชะวัชรินทร์
ผู้อำนวยการสำนักงานออกแบบ
นายวิวัฒน์ บรรทัด
หัวหน้ากลุ่มงานสถาปัตยกรรม
นายสินธุ์ชัย บุญภิรักษ์
หัวหน้ากลุ่มงานวิศวกรรม
นายอริยะ เมทะกุล

สถาปนิก
นางสาวสุนนมาลย์ กาญจนะ สด. 2221

วิศวกรโครงสร้าง ๒๕ ✓
นายชูวช เสนปาน ภษ. 43016
วิศวกรไฟฟ้า
นายจตุภูมิ มาสุขใจ ภท. 2457
วิศวกรสุขาภิบาล
นายชัชวาลย์ วัฒนดิษฐ์ สด. 8489
วิศวกรเครื่องกล

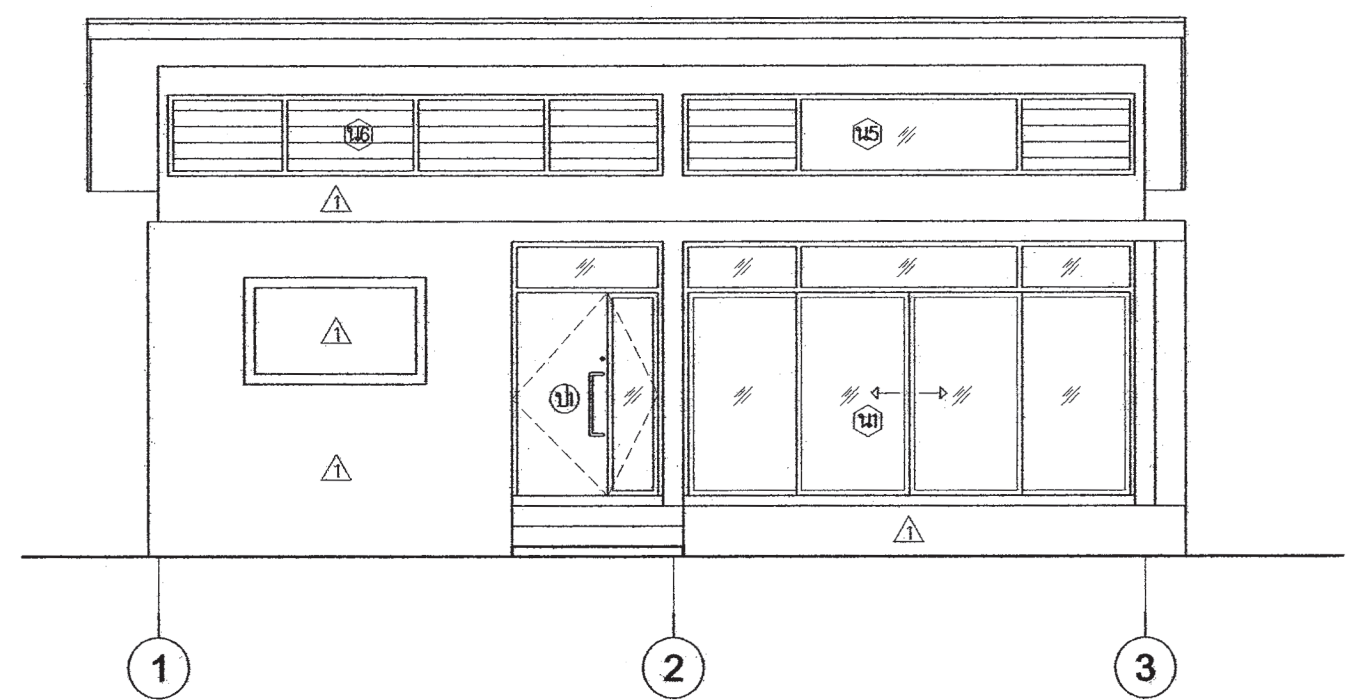
นายช่างเขียนแบบ
นายณัฐพงศ์ ณรงค์บุญชูธรรม 10-11

แบบ บ้านพักอาศัย 1 ชั้น
แบบที่ 002
ชื่อบ้าน กระตุ่มทอง
เจ้าของ
สถานที่

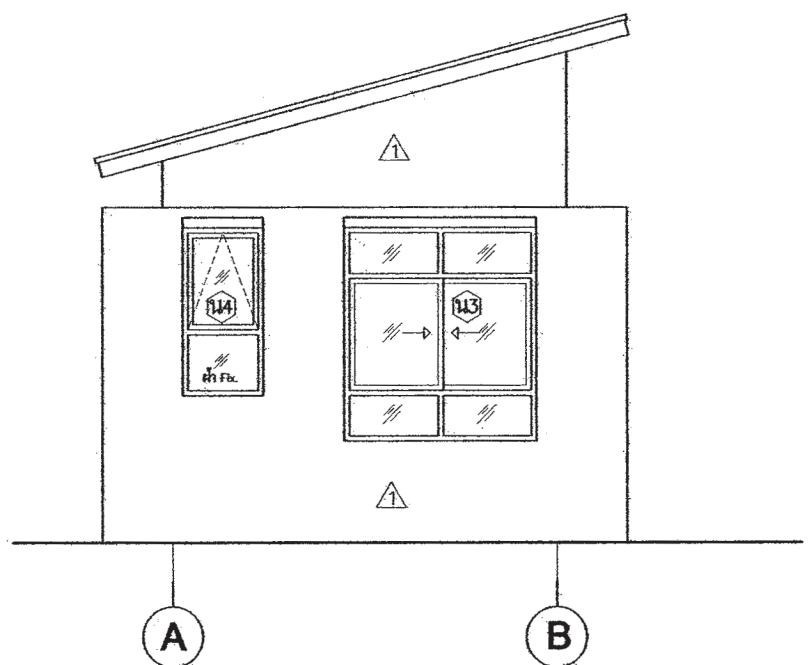
แบบแสดง
รูปด้าน 1 และ 2
รูปด้าน 3 และ 4
มาตรฐาน 1:75

FILE :	ครั้งที่	รวม
	A-05	8
วันที่	แผ่นที่	รวมแผ่น
	05	20

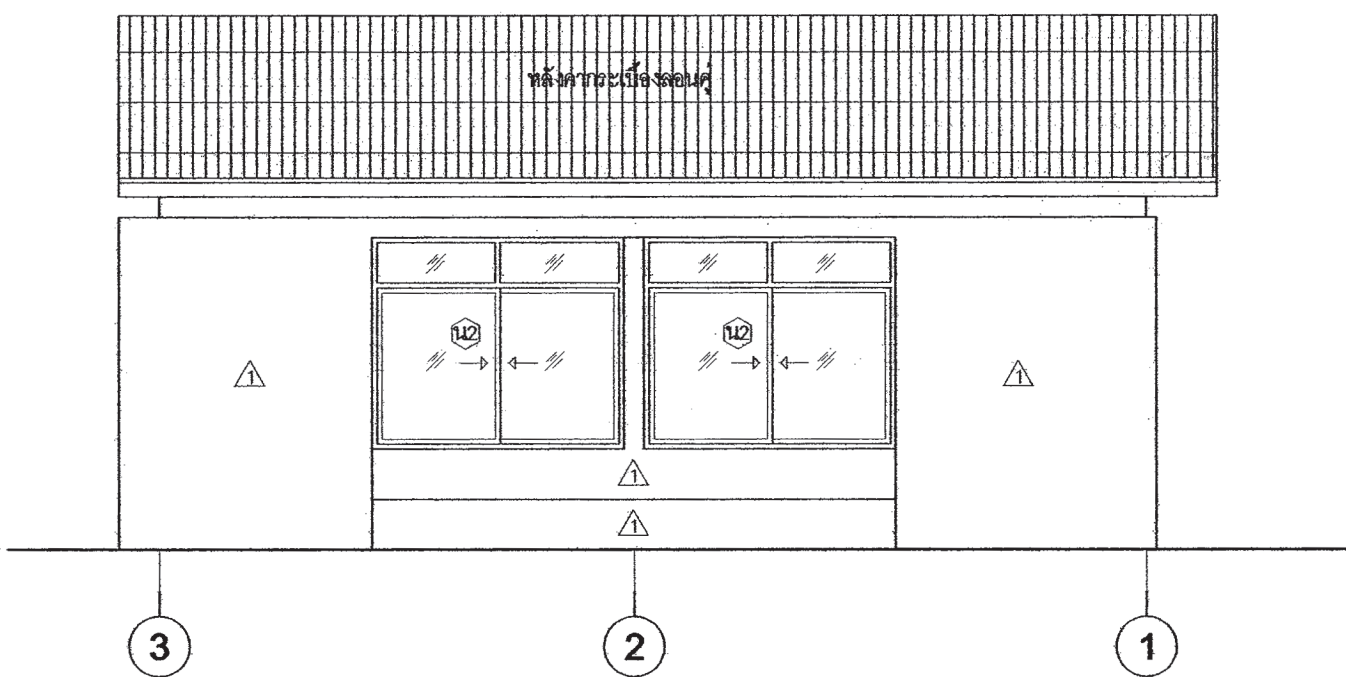
รายการแก้ไขแบบ



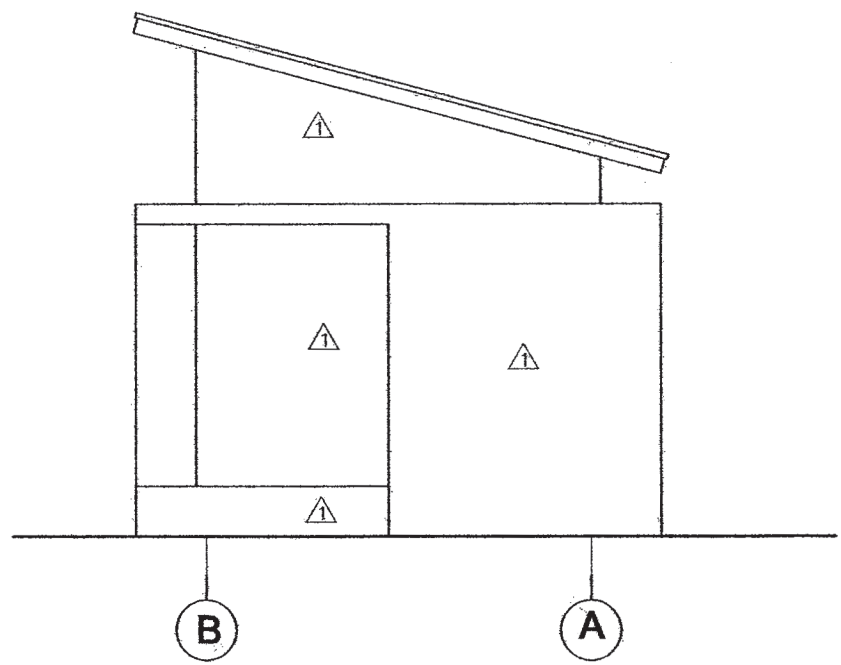
รูปด้าน 1
มาตรฐาน 1:75 A-05



รูปด้าน 2
มาตรฐาน 1:75 A-05



รูปด้าน 3
มาตรฐาน 1:75 A-05



รูปด้าน 4
มาตรฐาน 1:75 A-05



สำนักงานโยธา
กรุงเทพมหานคร

โครงการ
แบบบ้านยืมเพื่อประชาชน ระยะที่ 3

ตามนโยบาย
ม.ร.ว. สุขุมพันธุ์ บริพัตร
ผู้ว่าราชการกรุงเทพมหานคร
นายจุมพล สำมาพล
รองผู้ว่าราชการกรุงเทพมหานคร
นางนันทา ชลิตานนท์
ปลัดกรุงเทพมหานคร

ผู้อำนวยการสำนักงานโยธา
รองผู้อำนวยการสำนักงานโยธา
นายศักดิ์ เดิประพันธ์
ผู้อำนวยการสำนักงานออกแบบ
นายอัษฎินทร์ บรรพต
หัวหน้ากลุ่มงานสถาปัตยกรรม
นายสันติชัย ภูมิภิรักษ์
หัวหน้ากลุ่มงานวิศวกรรม
นายอริยะ เมตะกุล

สถาปนิก
นางสาวสุนนมาลย์ กาญจนะ 3817
เลขที่ 2221

วิศวกรโครงสร้าง 25 ✓
นายสุพร เตมรัตน์ กย 43016

วิศวกรไฟฟ้า
นายจตุร มงสุใจ กฟท 2457

วิศวกรสุขาภิบาล
นายธีระสิทธิ์ ธีรสิทธิ์ สด.8489

วิศวกรสิ่งแวดล้อม
นายธีรพงศ์ ณรงค์บุญชูชาติ 111

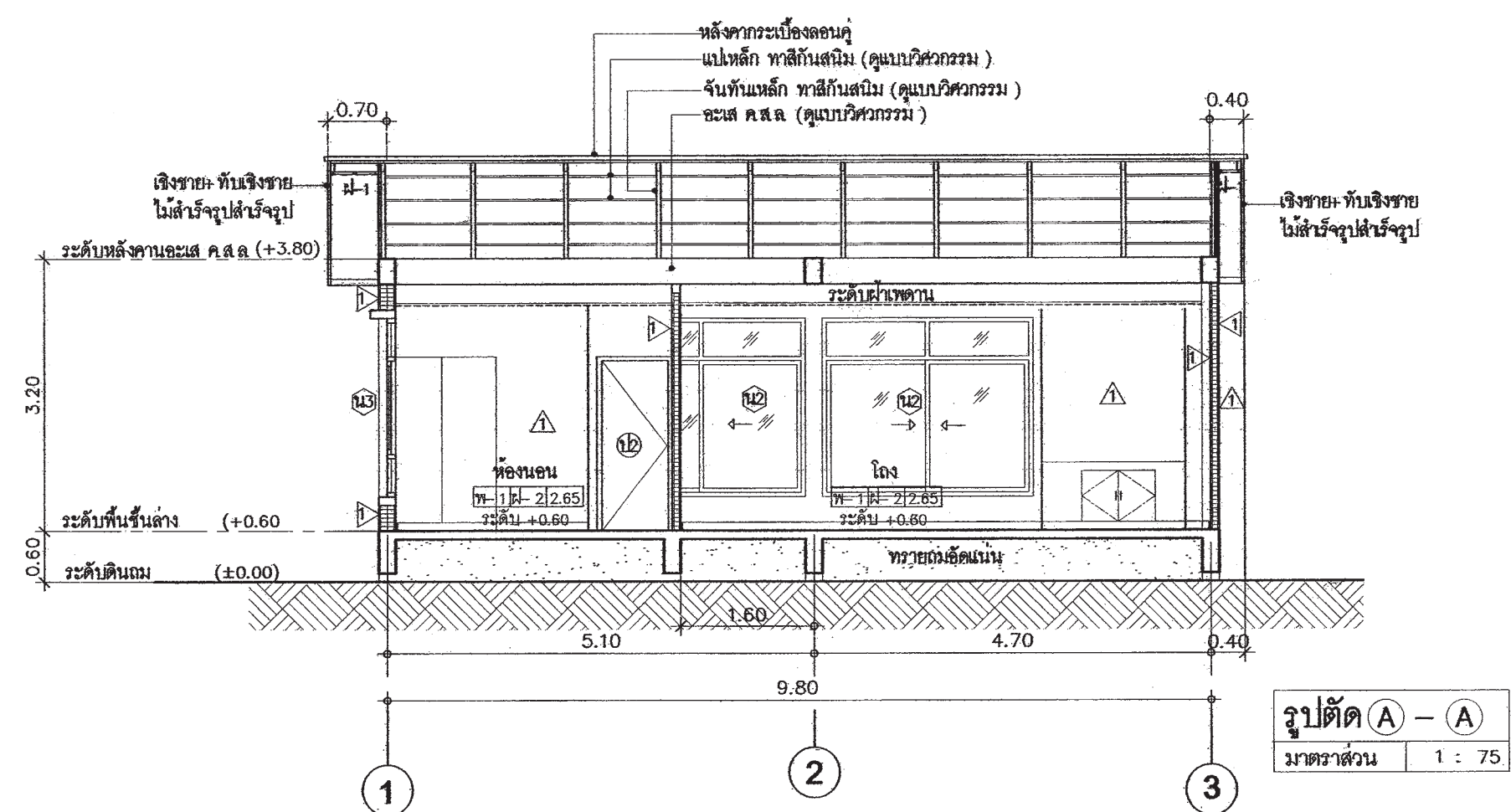
แบบ บ้านพักอาศัย 1 ชั้น
แบบที่ 002
ชื่อบ้าน กระดุมทอง

เจ้าของ
สถานที่

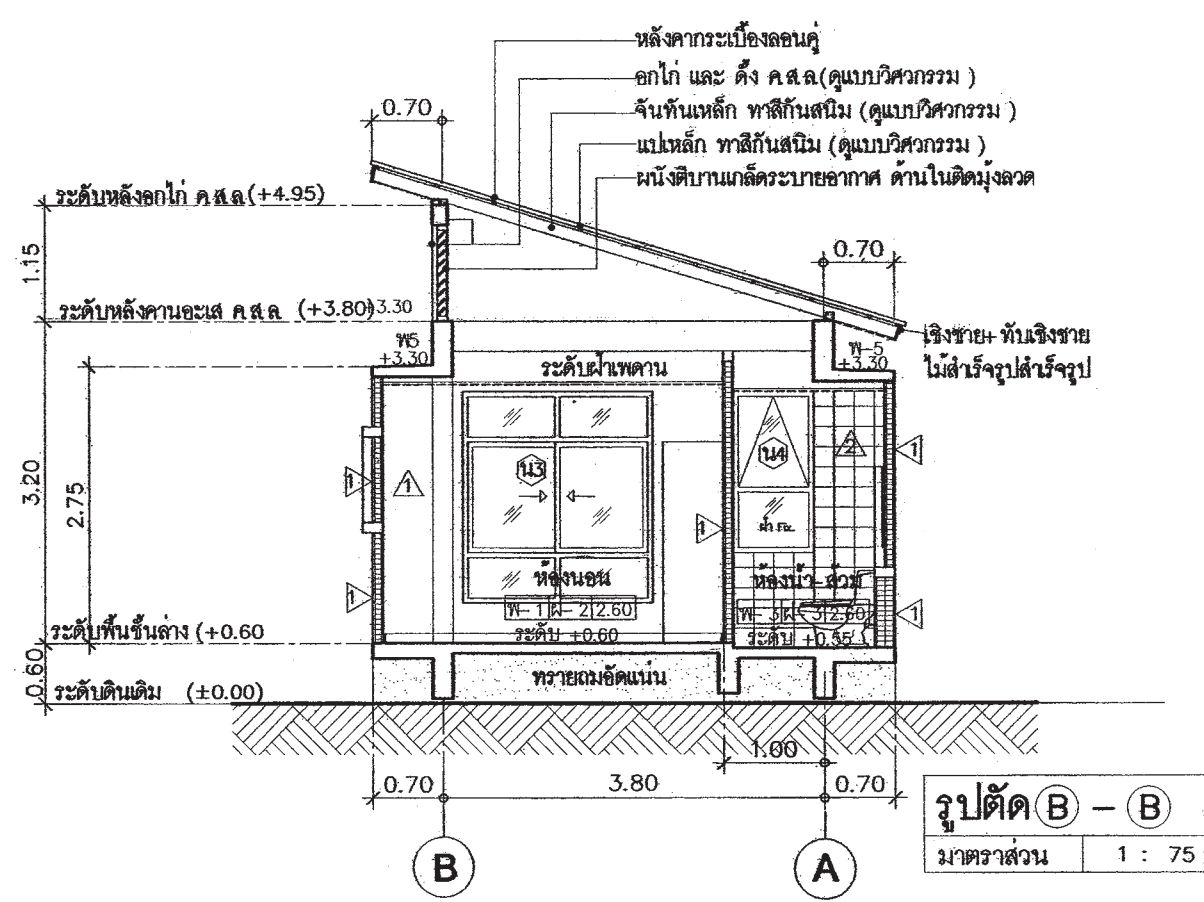
แบบแสดง
รูปตัด (A-A)
รูปตัด (B-B)
มาตราส่วน 1:75

FILE :	ครั้งที่	รวม
	A-06	8
วันที่	แผ่นที่	รวมแผ่น
	06	20

รายการแก้ไขแบบ



รูปตัด (A-A)
มาตราส่วน 1:75



รูปตัด (B-B)
มาตราส่วน 1:75



สำนักงานโยธา
กรุงเทพมหานคร

โครงการ

แบบบ้านอิมเพื่อประชาชน ระยะที่ 3

ตามนโยบาย

ม.ร.ว. สุขุมพันธุ์ บริพัตร

ผู้ว่าราชการกรุงเทพมหานคร

นายจุมพล สำมาพล

รองผู้ว่าราชการกรุงเทพมหานคร

นางนันทา ชลิตานนท์

ปลัดกรุงเทพมหานคร

ผู้อำนวยการสำนักงานโยธา

รองผู้อำนวยการสำนักงานโยธา

นายพิศักดิ์ เดชประพันธ์

ผู้อำนวยการสำนักงานออกแบบ

นายวิเชียร บรรพต

หัวหน้ากลุ่มงานสถาปัตยกรรม

นายสินธุ์ชัย บุญภิรักษ์

หัวหน้ากลุ่มงานวิศวกรรม

นายอริยะ เหมะกุล

สถาปนิก

นางสาวสุกเมวดี กาญจนะ ส.ศ. 2221

วิศวกรโครงสร้าง 25

นายชุมพร เสงี่ยมาน กษ 43016

วิศวกรไฟฟ้า

นายบุญ มาสุใจ กษท 2457

วิศวกรสุขาภิบาล

นายจิระสิทธิ์ วัฒนดิษฐ์ สช 8489

วิศวกรเครื่องกล

นายช่างเขียนแบบ

นายณัฐพงศ์ ณรงค์บุญชู กษ 11

แบบ บ้านพักอาศัย 1 ชั้น

แบบที่ 002

ชื่อบ้าน กระตุ่มทอง

เจ้าของ

สถานที่

แบบแสดง

แบบขยายห้องน้ำ

มาตราส่วน 1:50

FILE : วันที่ รวม

วันที่ A-07 8

แผ่นที่ 07

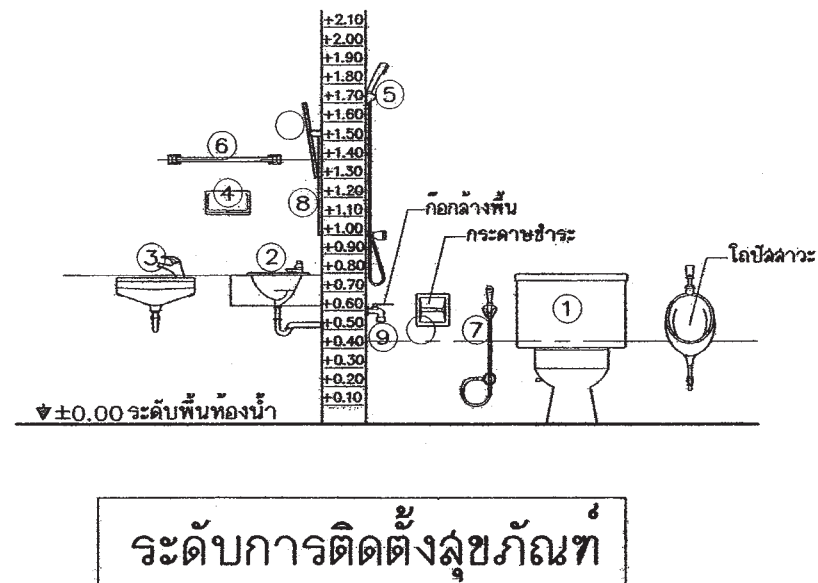
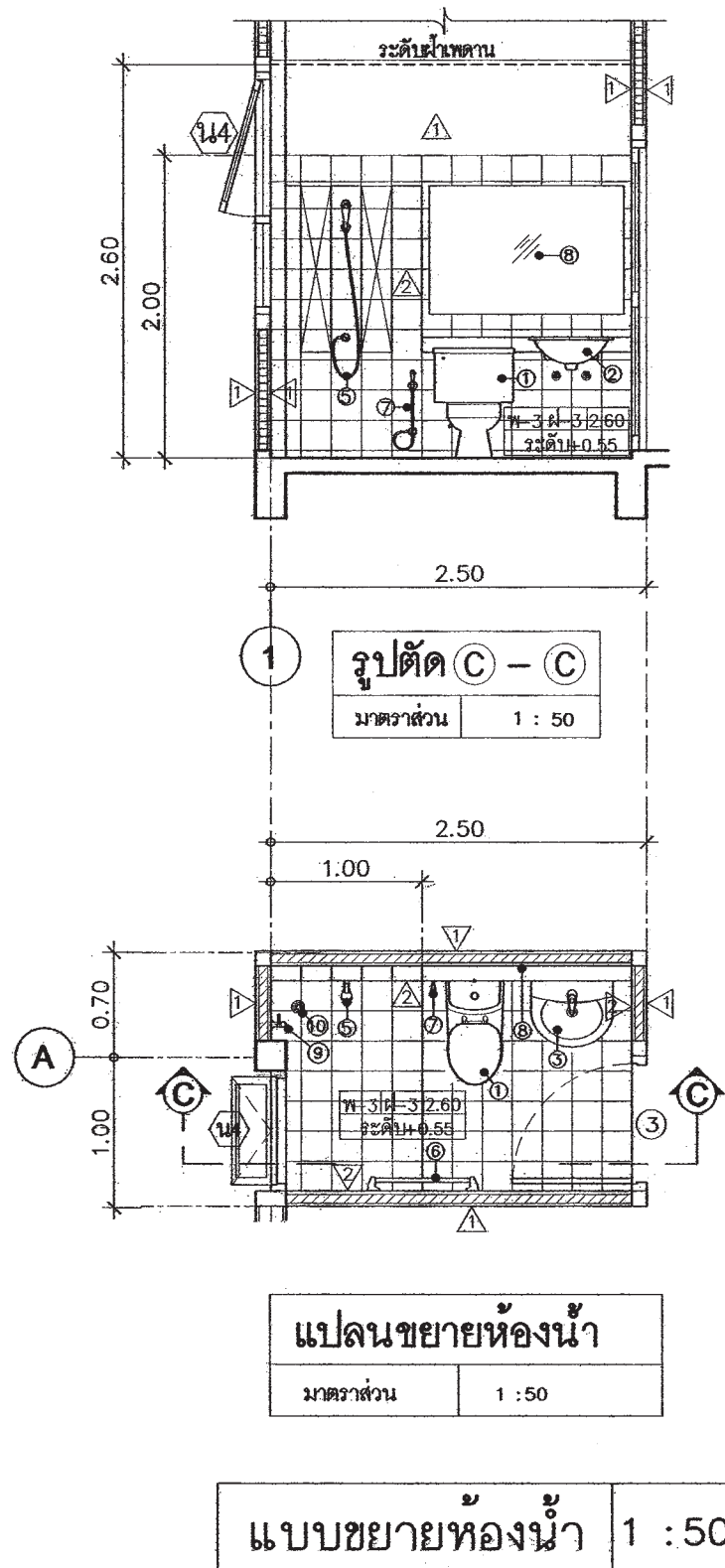
รวมแผ่น 20

รายการแก้ไขแบบ

รายละเอียดประกอบแบบสุขภัณฑ์

สัญลักษณ์	รายการ
①	ชักโครกแบบนั่งราบ พร้อมอุปกรณ์ครบชุด
②	อ่างล้างหน้าชนิดฝังในเคาน์เตอร์ ค.ส.ล ตามแบบ
③	อ่างล้างหน้าชนิดแขวนผนัง
④	ที่วางสบู่
⑤	พิกบัวอาบน้ำสายอ่อน
⑥	ราวแขวนผ้า
⑦	สายชำระ
⑧	กระจกเงาอย่างดี แขนงผนัง
⑨	ก๊อกน้ำตั้งสูง 0.60 ม
⑩	รูระบายน้ำทิ้ง

หมายเหตุ ยี่ห้อ , รุ่น กำหนดภายหลัง



รายการแก้ไขแบบ		



สำนักงานโยธา
กรุงเทพมหานคร

โครงการ
แบบบ้านยืมเพื่อประชาชน ระยะที่ 3

ตามนโยบาย
ม.ร.ว. สุขุมพันธุ์ บริพัตร
ผู้ว่าราชการกรุงเทพมหานคร
นายจุมพล สำมาพล
รองผู้ว่าราชการกรุงเทพมหานคร
นางนันทา ชลิตานนท์
ปลัดกรุงเทพมหานคร

ผู้อำนวยการสำนักงานโยธา
รองผู้อำนวยการสำนักงานโยธา
นายพิศักดิ์ เลิศประพันธ์
ผู้อำนวยการสำนักงานออกแบบ
นายวิวัฒน์ บรรพต
หัวหน้ากลุ่มงานสถาปัตยกรรม
นายสินธุ์ บุญภิรมย์
หัวหน้ากลุ่มงานวิศวกรรม
นายวิริยะ เมษะกุล

สถาปนิก
นางสาวสุนทรมาลัย กาญจนะ สสจ. 2221

วิศวกรโครงสร้าง 25
นายชวรงค์ เตมเป่า กษ 43016

วิศวกรไฟฟ้า
นายสุญ มงคลใจ กฟท. 2457

วิศวกรสุขาภิบาล
นายศิริสิทธิ์ วัฒนชัย สสช. 8489

วิศวกรเครื่องกล

นายช่างเขียนแบบ
นายณัฐพงศ์ ณรงค์บุญชูธรรม

แบบ บ้านพักอาศัย 1 ชั้น
แบบที่ 002

ชื่อบ้าน กระดุมทอง

เจ้าของ

สถานที่

แบบแสดง
แบบขยายประตู

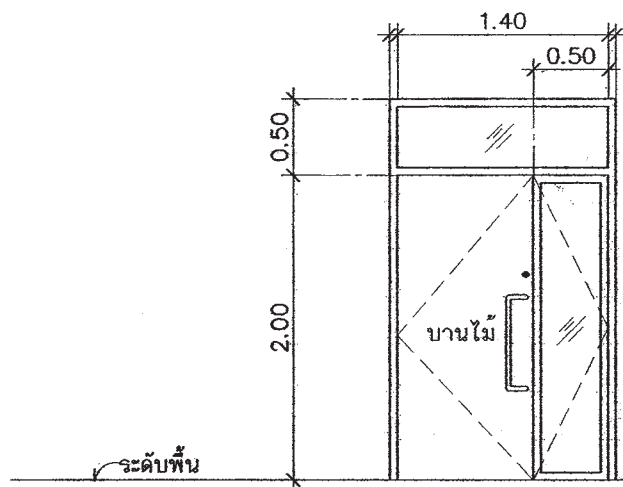
แบบขยายหน้าต่าง

มาตราส่วน 1:75

FILE : เลขที่ รวม
วันที่ A-08 8

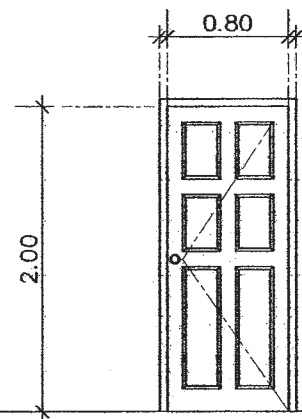
แผ่นที่ รวมแผ่น
08 20

รายการแก้ไขแบบ



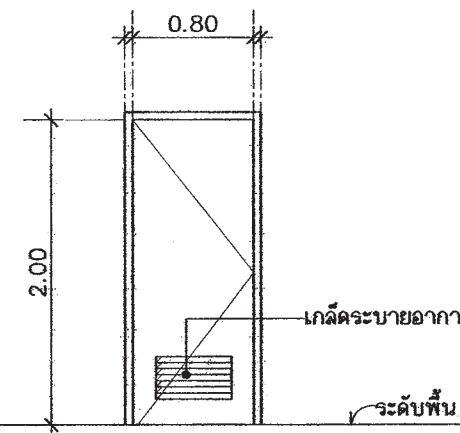
บ1

ลักษณะบาน	บานลวดคู่ พร้อมช่องแสงกระจกติดตาย
วงกบ	อลูมิเนียมเคลือบขาว
กรอบบาน	อลูมิเนียมเคลือบขาว
ลูกพับ	บานประตูไม้หน้าเรียบ 2 ด้าน กระจกใสตัดแต่งสีเขียวหนา 6 มม.
อุปกรณ์	พร้อมอุปกรณ์ครบชุด



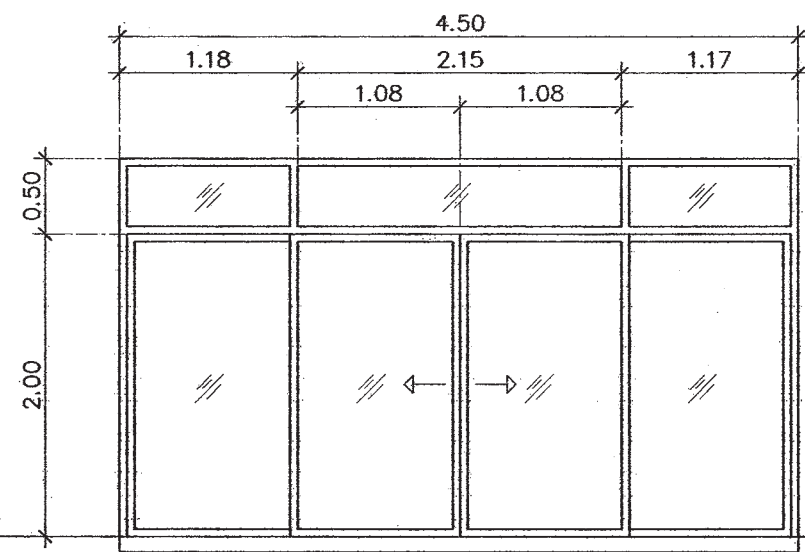
บ2

ลักษณะบาน	บานเปิดเดี่ยว
วงกบ	ไม้เนื้อแข็ง 2"x4"
กรอบบาน	บานกรอบไม้เนื้อแข็ง 1 1"/2x4" กรอบล่าง 1 1"/2x6"
ลูกพับ	ลูกพับไม้เนื้อแข็งแกะลาย
อุปกรณ์	พร้อมมือจับและอุปกรณ์ครบชุด



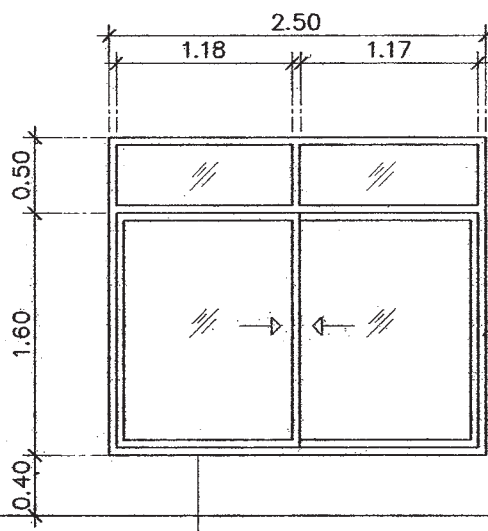
บ3

ลักษณะบาน	บานเปิดเดี่ยว
วงกบ	สำเร็จรูป PVC
กรอบบาน	บาน PVC ช่องล่างมีช่องระบายอากาศ
อุปกรณ์	พร้อมมือจับและอุปกรณ์ครบชุด



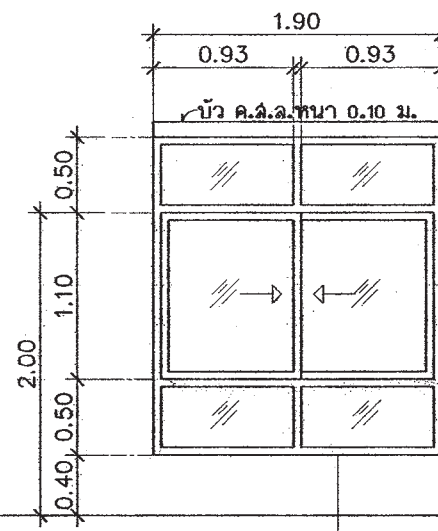
น1

ลักษณะบาน	บานเลื่อนคู่ พร้อมช่องแสงกระจกติดตาย
วงกบ	อลูมิเนียมเคลือบขาว
กรอบบาน	อลูมิเนียมเคลือบขาว
ลูกพับ	กระจกใสตัดแต่งสีเขียวหนา 6 มม.
อุปกรณ์	พร้อมอุปกรณ์ครบชุด



น2

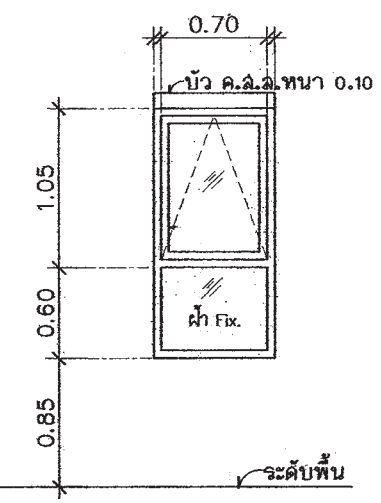
ลักษณะบาน	บานเลื่อน พร้อมช่องแสงกระจกติดตาย
วงกบ	อลูมิเนียมเคลือบขาว
กรอบบาน	อลูมิเนียมเคลือบขาว
ลูกพับ	กระจกใสตัดแต่งสีเขียวหนา 6 มม.
อุปกรณ์	พร้อมอุปกรณ์ครบชุด



น3

ลักษณะบาน	บานกระทุ้งพร้อมช่องแสงกระจกฝ้าติดตาย
วงกบ	อลูมิเนียมเคลือบขาว
กรอบบาน	อลูมิเนียมเคลือบขาว
ลูกพับ	กระจกใสตัดแต่งสีเขียวหนา 6 มม.
อุปกรณ์	พร้อมอุปกรณ์ครบชุด

น4



แบบขยายประตู และหน้าต่าง

มาตราส่วน 1 : 50

รายการประกอบแบบด้านวิศวกรรมโยธา

1. ซีเมนต์

- 1.1 ส่วนผสมของโครงสร้างคอนกรีตเสริมเหล็กทั้งหมดต้องใช้ PORTLAND CEMENT ประเภทที่ 1 ที่มีคุณสมบัติตามมาตรฐานผลิตภัณฑ์อุตสาหกรรมเท่านั้น
- 1.2 ถ้าไม่ได้ระบุเป็นอย่างอื่น ต้องมีส่วนผสมของซีเมนต์ไม่น้อยกว่า 325 กิโลกรัมต่อคอนกรีต ลูกบาศก์เมตร

2. คอนกรีต

- 2.1 คอนกรีตที่ใช้สำหรับงานโครงสร้างของอาคารเช่นเสาเข็ม , ฐานราก , เสา และพื้น ฯลฯ ต้องมีกำลังอัดประลัยไม่น้อยกว่า 180ksc เมื่ออายุ 28 วัน โดยทดสอบจากแท่งคอนกรีตตัวอย่างรูปทรงกระบอก 150x300 มม
- 2.2 ADMIXTURE ที่ใช้ต้องมีคุณสมบัติตาม ASTM หรือ BS

3. งานเหล็ก

- 3.1 คุณสมบัติของเหล็กเสริมคอนกรีต มีดังนี้

ขนาดเหล็กเสริม mm.	ชั้นคุณภาพ	มาตรฐาน	หมายเหตุ
RB6 , RB9	SR-24	มอก 20-2543	
DB12 ขึ้นไป	SD-40	มอก 24-2548	

- 3.2 เหล็กรูปพรรณ , เหล็กกล่องสำหรับก่อสร้าง

- 3.2.1 เหล็กรูปพรรณที่จะใช้ต้องมีคุณสมบัติตาม มอก 1227-2539 , มอก 1228-2549 หรือ JIS เหล็กกล่องที่จะใช้ต้องมีคุณสมบัติตาม มอก 107-2533 หรือ JIS และเหล็กรูปพรรณเชื่อมประกอบจะต้องมีคุณสมบัติตาม มอก 1303-2538
- 3.2.2 เหล็กรูปพรรณทั้งหมดต้องเป็นของใหม่ ไม่เคยใช้งานมาก่อน ตรงไม่บิดเบี้ยว ไม่มีรอยตำหนิ ไม่มีสนิมกร่อน ไม่เปื้อนสี หรือน้ำมัน
- 3.2.3 การต่อเหล็กรูปพรรณ ถ้าไม่จำเป็นจริงๆแล้วห้ามต่อ ในกรณีที่มีการต่อเหล็ก รอยต่อของเหล็กต้องมีกำลังมากกว่าหรือเท่ากับเหล็กที่ไม่มีรอยต่อ การต่อให้ต่อดูเดียวเท่านั้น และการต่อให้เป็นไปตามมาตรฐาน AISC
- 3.2.4 การประกอบารติดตั้ง ให้ดำเนินการตามมาตรฐาน AISC หรือตามมาตรฐานสำหรับอาคารเหล็ก รูปพรรณของ วสท ที่ 1015-40
- 3.2.5 ผู้รับจ้างจะต้องทำ ค้ำยัน ยึดโครง ให้เพียงพอเพื่อยึดโครงสร้างให้แน่นหนาอยู่ในแนวและตำแหน่งที่ต้องการ
- 3.2.6 องค์อาคารที่วางทาบหรือต่อเชื่อมจะต้องวางให้แนบสนิทเต็มหน้า
- 3.2.7 การเชื่อมต่อทั้งหมดให้ใช้วิธีเชื่อมด้วยไฟฟ้าการ (ELECTRLC ARC WELDING) โดยตลอดผิวหน้า สัมผัสการเชื่อมให้เป็นไปตามมาตรฐาน AWS ขนาดของรอยเชื่อมต้องไม่น้อยกว่าความหนาของแผ่นเหล็ก
- 3.2.8 ถ้าไม่ได้กำหนดให้เป็นอย่างอื่น รอยต่อระหว่างชิ้นส่วนเหล็กต่างๆ ให้ใช้วิธีเชื่อมตะเข็บตลอดแนวชน
- 3.2.9 ผิวหน้าที่จะทำการเชื่อม ต้องสะอาดปราศจากสะเก็ดร้อน สนิมกรัน ไชมัน สี หรือสิ่งแปลกปลอมอื่นใด
- 3.2.10 ลวดเชื่อมต้องมีคุณสมบัติตาม มอก หรือ AWS หรือ AISC
- 3.2.11 ให้ทาดด้วยสีกันสนิมไม่น้อยกว่า 2 ชั้น คุณภาพเทียบเท่า RUST O-LEAM , JOTAN , SIKKENS

4. เสาเข็ม

- 4.1 เสาเข็มคอนกรีตอัดแรง เป็นเสาเข็มของ MP , GPS , GEL , CPM , T-COM หรือเทียบเท่า หรือเสาเข็มเจาะ(ตามแบบแสดง)
 - เสาเข็มคอนกรีตอัดแรง ขนาด ϕ -0.15x0.15 ม
 - เสาเข็มคอนกรีตอัดแรง ขนาด Γ -0.18x0.18 ม พื้นที่หน้าตัดไม่น้อยกว่า 253 ตร.ซม
 - เสาเข็มคอนกรีตอัดแรง ขนาด Γ -0.22x0.22 ม พื้นที่หน้าตัดไม่น้อยกว่า 351 ตร.ซม
 - เสาเข็มคอนกรีตอัดแรง ขนาด Γ -0.26x0.26 ม พื้นที่หน้าตัดไม่น้อยกว่า 455 ตร.ซม
 - เสาเข็มเจาะ ขนาด ϕ 0.35 ม

- 4.2 กำลังรับน้ำหนักบรรทุกและความยาวเสาเข็มให้พิจารณาตามแบบรายละเอียด โดยความยาวเสาเข็มที่แท้จริง ณ ตำแหน่งที่ตั้งโครงการ อาจมีการเปลี่ยนแปลง แต่ทั้งนี้ให้กำหนดและตรวจสอบอีกครั้งโดยวิศวกรผู้ควบคุมงาน โดยเสาเข็มจะต้องมีกำลังรับน้ำหนักบรรทุกได้ไม่น้อยกว่าที่กำหนดตามแบบ


5. ระบบกันซึม

- 5.1 รายละเอียดและคุณสมบัติ

ส่วนของอาคาร	ชนิดและผลิตภัณฑ์	ผลิตภัณฑ์คุณภาพเทียบเท่า
- หลังคา ค.ส.ล - ห้องน้ำ	น้ำยาเคมีแบบกันซึม	BRUSHBOND ของ FOSROC LANKO 225 ของ DAVCO

6. ท่อไปและการเตรียมงาน

- 6.1 รายการประกอบแบบอื่นใดที่ไม่ได้กำหนดไว้ให้ถือปฏิบัติตาม บทกำหนดทั่วไปสำหรับกรก่อสร้างอาคารคอนกรีตเสริมเหล็กของ วสท เป็นเกณฑ์
- 6.2 เนื่องจากคุณสมบัติของดินในกรุงเทพมหานคร แต่ละพื้นที่ที่มีความแตกต่างกันในด้านความสามารถในการรับน้ำหนักบรรทุกและมีระดับความลึกของชั้นทรายที่แตกต่างกัน ฉะนั้นก่อนทำการก่อสร้างเจ้าของอาคารและผู้รับจ้างต้องตรวจสอบความเหมาะสมของความยาวเสาเข็ม เพื่อให้มีค่าการรับน้ำหนักบรรทุกของเสาเข็มได้ไม่น้อยกว่าแบบที่กำหนดไว้
- 6.3 หากมีอุปสรรคในการเข้าพื้นที่ก่อสร้าง อันจะทำให้เกิดผลกระทบต่อความปลอดภัย และเกิดความเสียหายจากการใช้เสาเข็มตอกกับอาคารข้างเคียง ให้สามารถใช้เสาเข็มเจาะเทียบเคียงความสามารถในการรับน้ำหนักบรรทุกได้



สำนักงานโยธา
กรุงเทพมหานคร

โครงการ
แบบบ้านยืมเพื่อประชาชน ระยะที่ 3

ตามนโยบาย
ม.ร.ว. สุขุมพันธุ์ บริพัตร
ผู้ว่าราชการกรุงเทพมหานคร
นายจุมพล สำเภาพล
รองผู้ว่าราชการกรุงเทพมหานคร
นางนันทา ชลิตานนท์
ปลัดกรุงเทพมหานคร

ผู้อำนวยการสำนักงานโยธา	
รองผู้อำนวยการสำนักงานโยธา	
นายศักดิ์ เดิษะพันธ์	
ผู้อำนวยการสำนักงานออกแบบ	
นายวิวัฒน์ บรรพต	
หัวหน้ากลุ่มงานสถาปัตยกรรม	
นายสินธุ์ บุญภิรักษ์	
หัวหน้ากลุ่มงานวิศวกรรมอาคาร	
นายวิริยะ เมษะกุล	

สถาปนิก
นางสาวสุเมธมาลย์ กาญจนะ ส.ป.น. 2221

วิศวกรโครงสร้าง
นายชอุบ เสนปาน กษ 43016

วิศวกรไฟฟ้า
นายสุญญ มาสุรใจ กฟน 2457

วิศวกรสุขาภิบาล
นายศิริสิทธิ์ ทิมสิทธิ์ สย 8488

วิศวกรเครื่องกล

นายช่างเขียนแบบ
นายอุทธร บุรณะเสน

แบบ บ้านพักอาศัย 1 ชั้น
แบบที่ 002
ชื่อบ้าน กระดุมทอง
เจ้าของ

สถานที่

แบบแสดง
รายการประกอบแบบโครงสร้าง

วันที่ : 30 พฤษภาคม 2557	ครั้งที่ : S-01	รวม 7
-----------------------------	--------------------	----------

แผ่นที่ 9	รวมแผ่น 20
--------------	---------------

FILE :

รายการแก้ไขแบบ



สำนักงานโยธา
กรุงเทพมหานคร

โครงการ
แบบบ้านยืมเพื่อประชาชน ระยะที่ 3

ตามนโยบาย

ม.ร.ว. สุขุมพันธุ์ บริพัตร
ผู้ว่าราชการกรุงเทพมหานคร
นายจุมพล สำเภาพล
รองผู้ว่าราชการกรุงเทพมหานคร
นางนันทา ชลิตานนท์
ปลัดกรุงเทพมหานคร

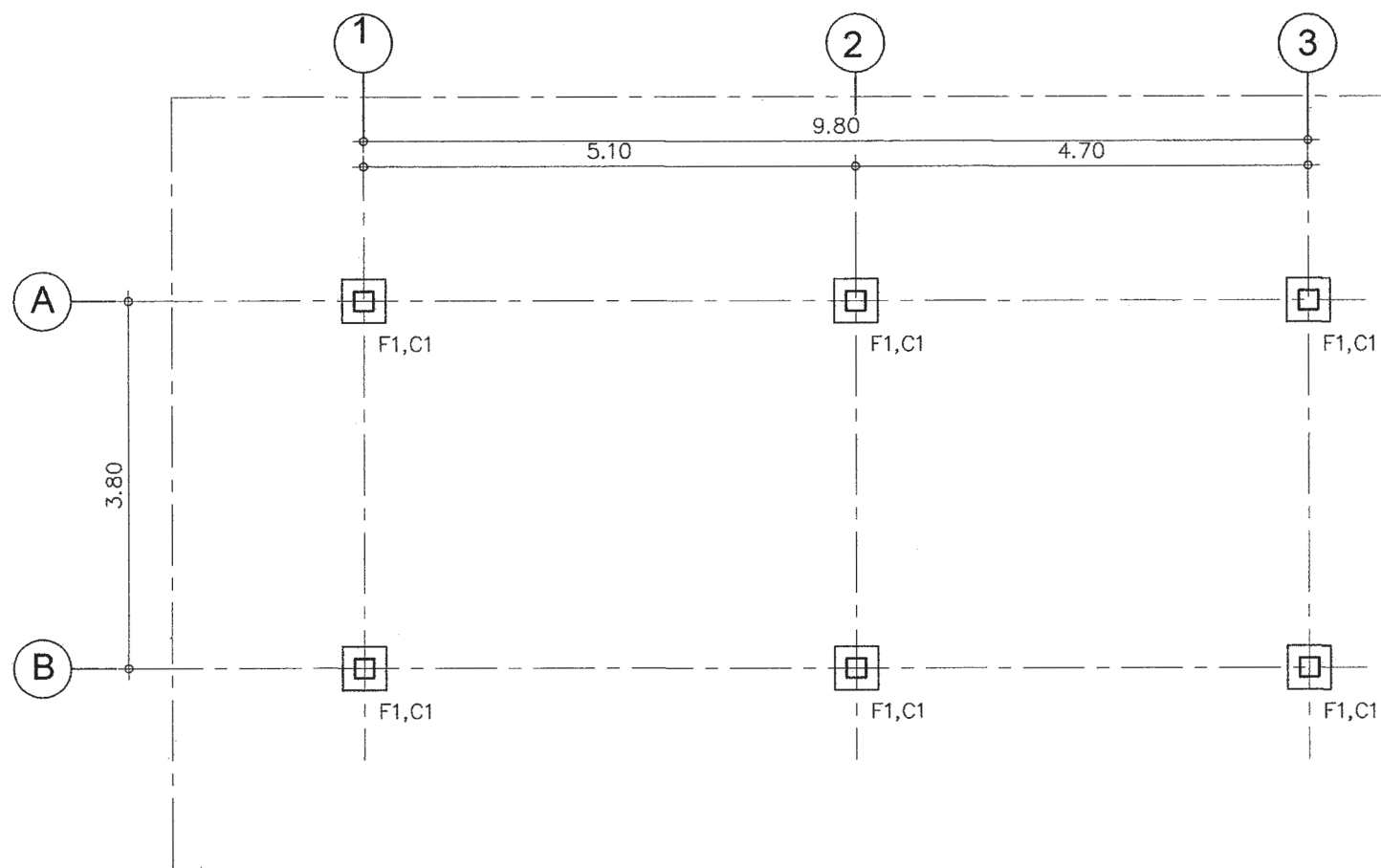
ผู้อำนวยการสำนักงานโยธา	
รองผู้อำนวยการสำนักงานโยธา	
นายทศศักดิ์ เดิษประพันธ์	
ผู้อำนวยการสำนักงานออกแบบ	
นายธีรพันธ์ บรรพต	
หัวหน้ากลุ่มงานสถาปัตยกรรม	
นายสินธุ์ชัย บุญมีเกียรติ	
หัวหน้ากลุ่มงานวิศวกรรมอาคาร	
นายอริยะ เมษะกุล	

สถาปนิก	
นางสาวสุมนมาลย์ กาญจนะ ส.ส.ค.2221	
วิศวกรโครงสร้าง	ป. ว.
นายชูวช แสนบ้าน กษ.43016	
วิศวกรไฟฟ้า	
นายจตุร มาสุระใจ กท.ก.2457	
วิศวกรสุขาภิบาล	
นายศิระสิทธิ์ ทิมเสถียร สย.8489	
วิศวกรเครื่องกล	
นายช่างเขียนแบบ	
นายสุทธร บุรณะเสน	

แบบ	บ้านพักอาศัย 1 ชั้น
แบบที่	002
ชื่อบ้าน	กระดุมทอง
เจ้าของ	
สถานที่	

แบบแสดง		
แปลนฐานราก-เสาตอม่อ		
วันที่ :	เลขที่	รวม
30 พฤษภาคม 2557	S-02	7
วันที่	แผ่นที่	รวมแผ่น
	10	20

FILE :
รายการแก้ไขแบบ



แปลนฐานราก-เสาตอม่อ

มาตราส่วน

1:75



สำนักงานโยธา
กรุงเทพมหานคร

โครงการ

แบบบ้านยืมเพื่อประชาชน ระยะที่ 3

ตามนโยบาย

ม.ร.ว. สุขุมพันธุ์ บริพัตร
ผู้ว่าราชการกรุงเทพมหานคร
นายจุมพล สำเภาพล
รองผู้ว่าราชการกรุงเทพมหานคร
นางนันทนา ชลิตานนท์
ปลัดกรุงเทพมหานคร

ผู้อำนวยการสำนักงานโยธา

รองผู้อำนวยการสำนักงานโยธา
นายทวิศักดิ์ เดิมพะพันธ์
ผู้อำนวยการสำนักงานออกแบบ
นายธีรสินทร์ บรรทัด
หัวหน้ากลุ่มงานสถาปัตยกรรม
นายสินธุ์ชัย บุญนิกร
หัวหน้ากลุ่มงานวิศวกรรมอาคาร
นายวิริยะ เมษะกุล

สถาปนิก
นางสาวสุนนมาลย์ กัญจนะ ๕๗๒๒๒๑
วิศวกรโครงสร้าง
นายชวเชษฐ์ แสนปาน ๓๕๔๓๐๑๖
วิศวกรไฟฟ้า
นายจตุร มาสุรใจ ๓๗๒๒๔๕๗
วิศวกรสุขาภิบาล
นายศิระสิทธิ์ ภิรมย์ ๓๕๒๔๘๘๘
วิศวกรเครื่องกล

นายช่างเขียนแบบ
นายอุทธร บุรณะเสน

แบบ บ้านพักอาศัย 1 ชั้น

แบบที่ 002

ชื่อบ้าน กระดุมทอง

เจ้าของ

สถานที่

แบบแสดง

แปลนพื้น-คาน ชั้นล่าง

วันที่ : 30 พฤษภาคม 2557

วันที่ : 7

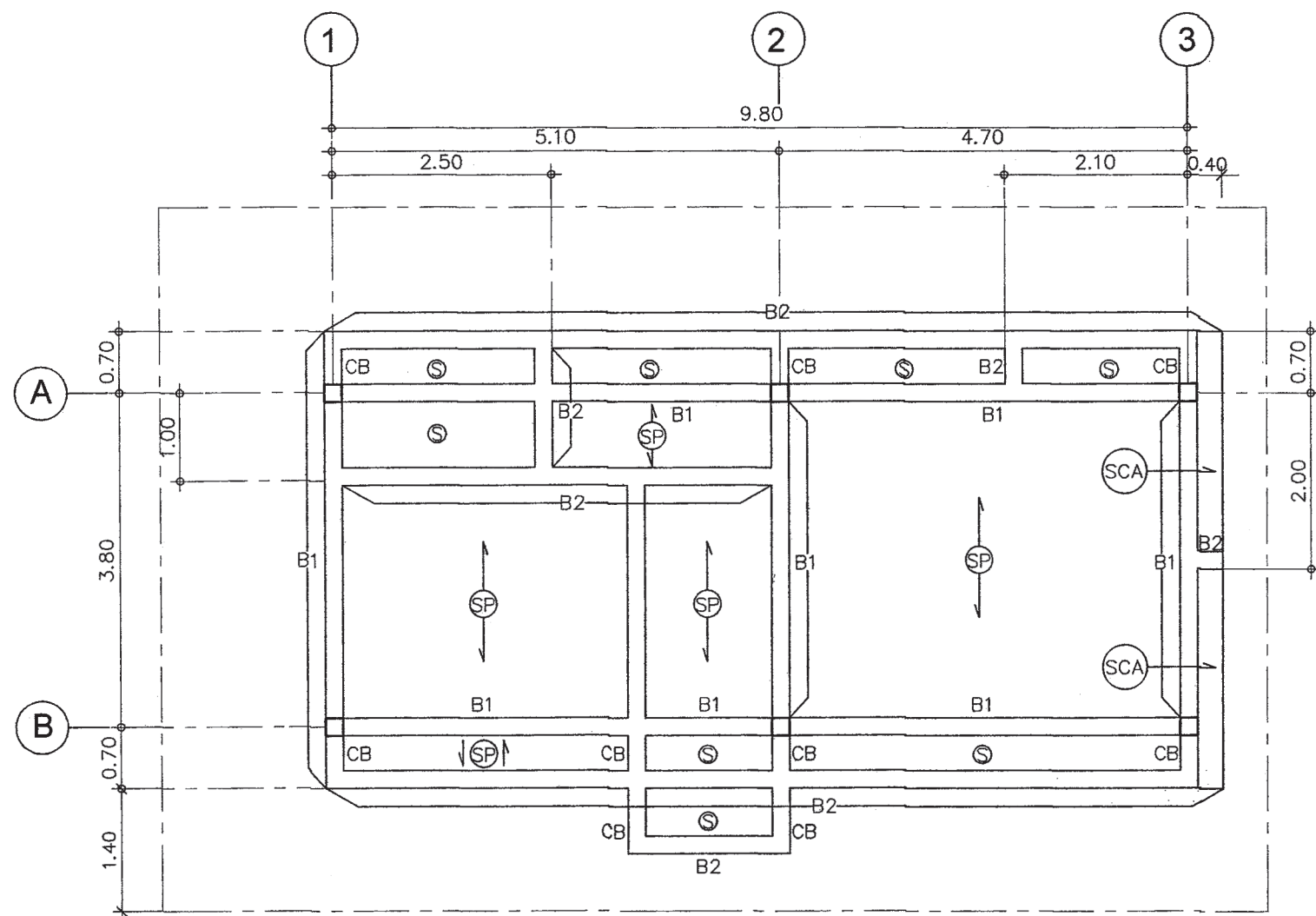
วันที่ : S-03

วันที่ : 11

วันที่ : 20

FILE :

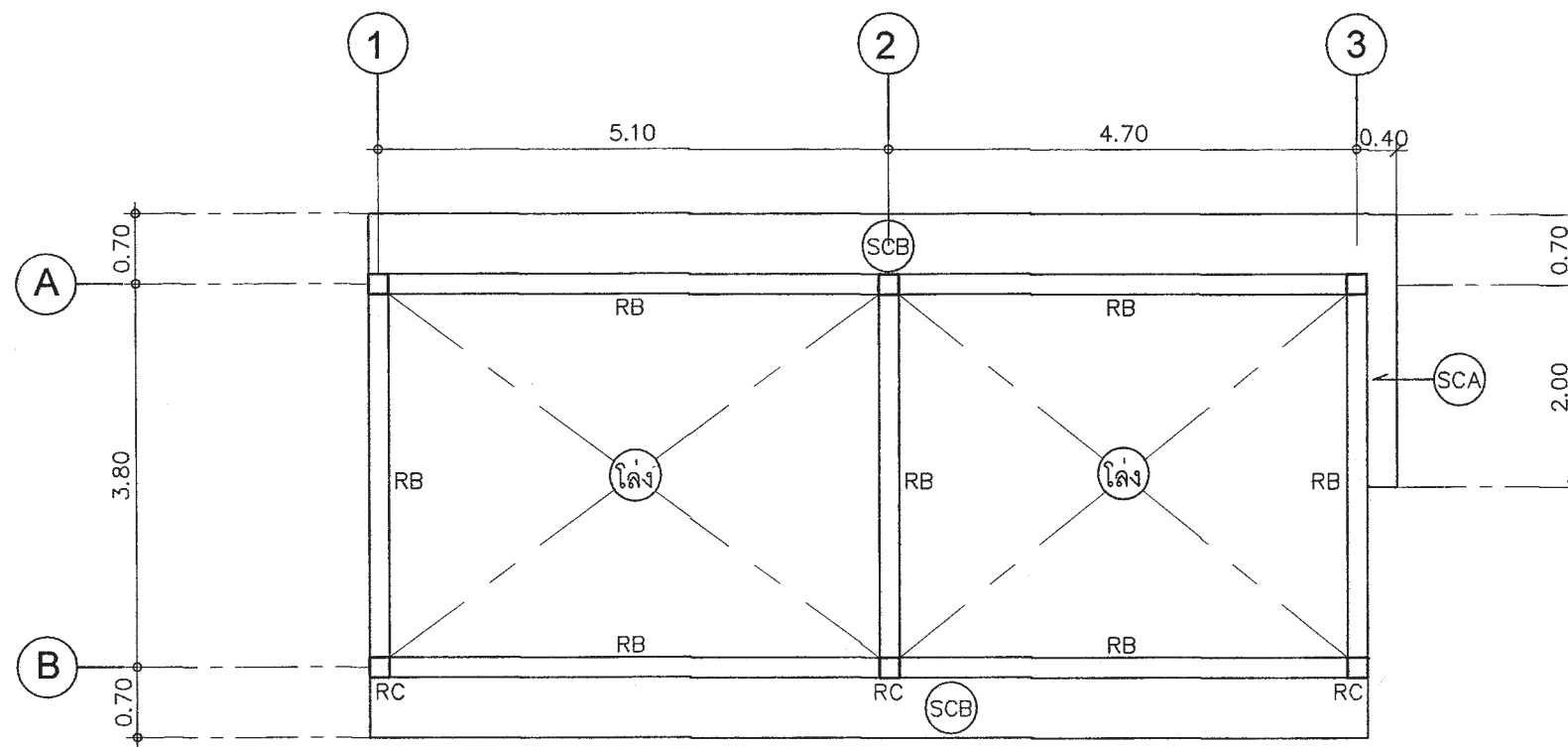
รายการแก้ไขแบบ



แปลนพื้น-คาน ชั้นล่าง

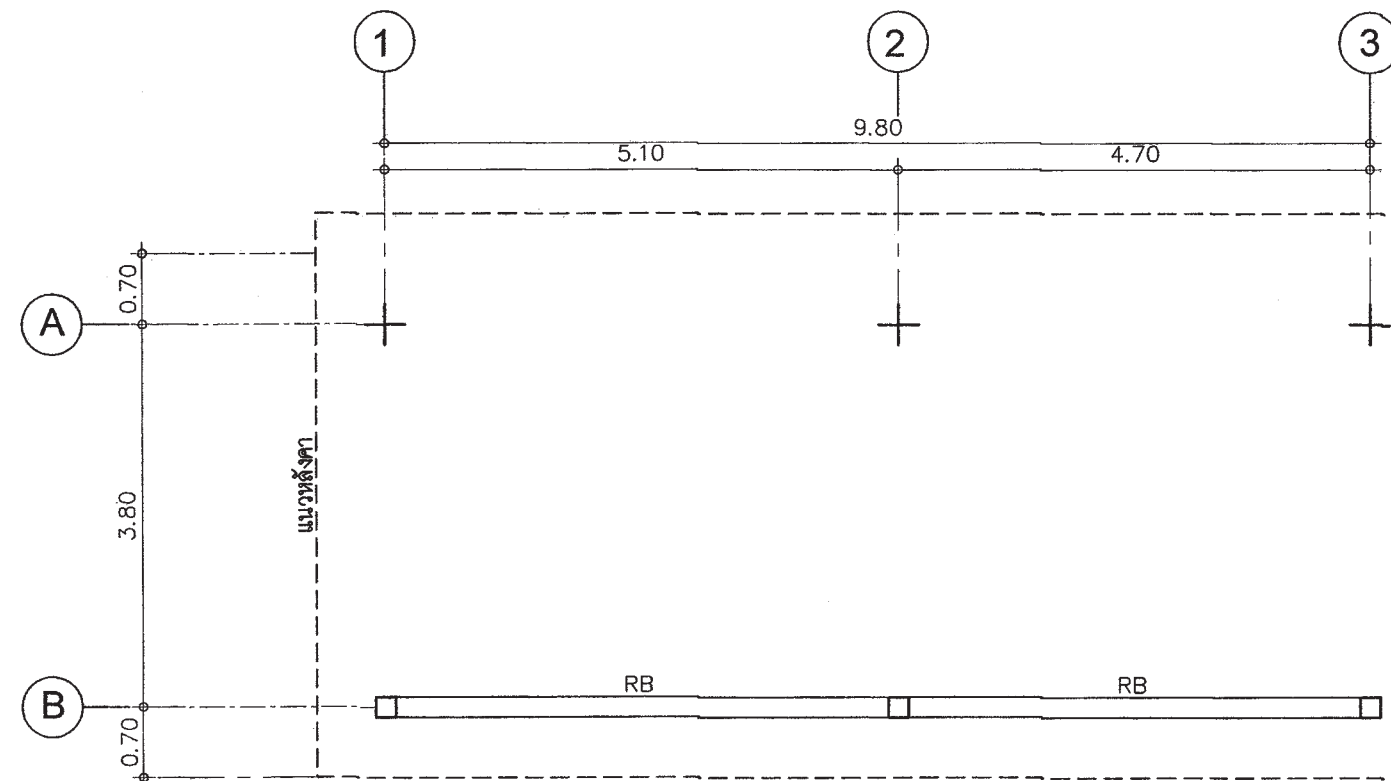
มาตราส่วน

1:75



แปลนคานหลังคา (+3.80)

มาตราส่วน 1:75



แปลนคานหลังคา (+4.95)

มาตราส่วน 1:75



สำนักงานโยธา
กรุงเทพมหานคร

โครงการ
แบบบ้านยืมเพื่อประชาชน ระยะที่ 3

ตามนโยบาย
ม.ร.ว. สุขุมพันธุ์ บริพัตร
ผู้ว่าราชการกรุงเทพมหานคร
นายจุมพล สำเภาพล
รองผู้ว่าราชการกรุงเทพมหานคร
นางนันทา ชลิตานนท์
ปลัดกรุงเทพมหานคร

ผู้อำนวยการสำนักงานโยธา
รองผู้อำนวยการสำนักงานโยธา
นายศักดิ์ เดิมระพันธ์
ผู้อำนวยการสำนักงานออกแบบ
นายชินทร์ บรรทัด
หัวหน้ากลุ่มงานสถาปัตยกรรม
นายสินชัย บุญภิรักษ์
หัวหน้ากลุ่มงานวิศวกรรมอาคาร
นายวิยะ เมฆะกุล

สถาปนิก
นางสาวสุนงมาลย์ ภาณุชนะ ส.ป.ค. 2221
วิศวกรโครงสร้าง บ.ว.
นายชวช เสน่ปาน กย.43016
วิศวกรไฟฟ้า
นายจตุร มาสุระใจ กพ.2457
วิศวกรสุขาภิบาล
นายศิระสิทธิ์ ทิมสิทธิ์ สย.8489
วิศวกรเครื่องกล
นายช่างเขียนแบบ
นายอุทธร มุรณะเสน

แบบ บ้านพักอาศัย 1 ชั้น
แบบที่ 002
ชื่อบ้าน กระดุมทอง
เจ้าของ
สถานที่

แบบแสดง
แปลนคานหลังคา (+3.80)
แปลนคานหลังคา (+4.95)
วันที่ : 30 พฤษภาคม 2557
ครั้งที่ S-04
รวม 7

แผ่นที่ 12
รวมแผ่น 20

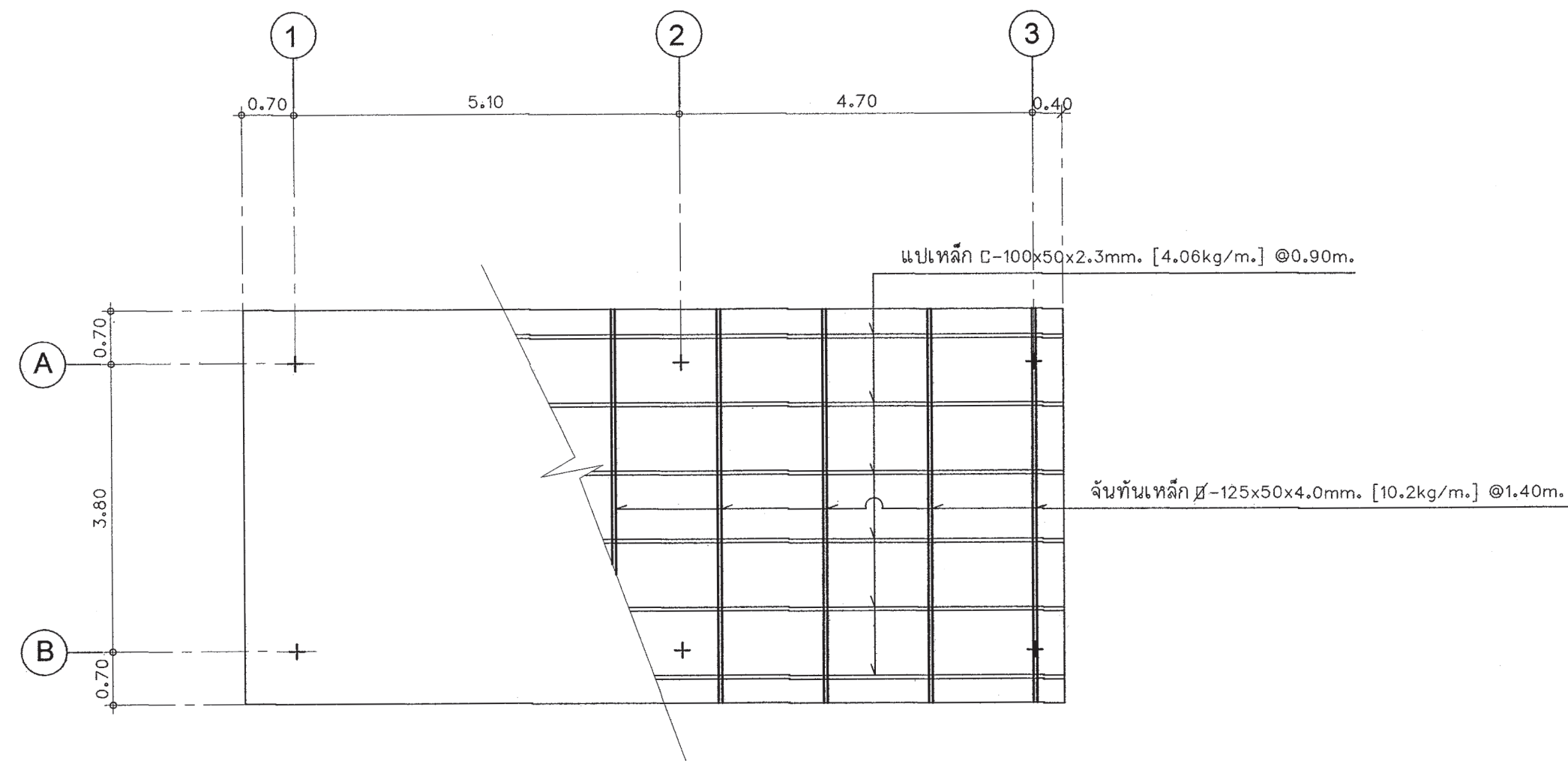
รายการแก้ไขแบบ



สำนักงานโยธา
กรุงเทพมหานคร

โครงการ
แบบบ้านยืมเพื่อประชาชน ระยะที่ 3

ตามนโยบาย
ม.ร.ว. สุขุมพันธุ์ บริพัตร
ผู้ว่าราชการกรุงเทพมหานคร
นายจุมพล สำเภาพล
รองผู้ว่าราชการกรุงเทพมหานคร
นางนันทา ชลิตานนท์
ปลัดกรุงเทพมหานคร



แปลนโครงหลังคา

มาตราส่วน 1:75

ผู้อำนวยการสำนักงานโยธา	
รองผู้อำนวยการสำนักงานโยธา	
นายศักดิ์ ธีระประทีป	
ผู้อำนวยการสำนักงานออกแบบ	
นายวิมล วรรณ	
หัวหน้ากองงานสถาปัตยกรรม	
นายดิเรก บุญเกิด	
หัวหน้ากองงานวิศวกรรมอาคาร	
นายสิทธิ์ ณะกุล	
สถาปนิก	
นางสาวสุนทรมาศ กาญจน ๕๕๒.๒๒๒	
วิศวกรโครงสร้าง	
นายสุร วัฒนา ๔๓๐๑๕	
วิศวกรโยธา	
นายจุมพล สำเภาพล ๒๔๕๗	
วิศวกรสุขาภิบาล	
นายศิระสิทธิ์ ชินนิษฐ์ ๕๕.๕๕๐	
วิศวกรเครื่องกล	
นายช่างเขียนแบบ	
นายสุร วัฒนา	

ฉบับ	บ้านพักอาศัย 1 ชั้น
ฉบับที่	002
ชื่อบ้าน	กระดุมทอง
เลขที่	
สถานที่	

แบบแสดง		
แปลนโครงหลังคา		
วันที่	วันที่	รวม
30 พฤษภาคม ๒๕๕๗	S-05	7

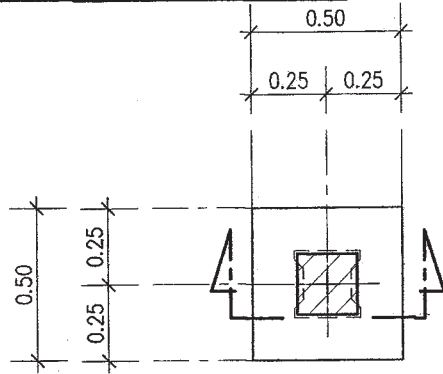
แผ่นที่	รวมแผ่น
13	20

FILE :
รายการแก้ไขแบบ

หมายเหตุ

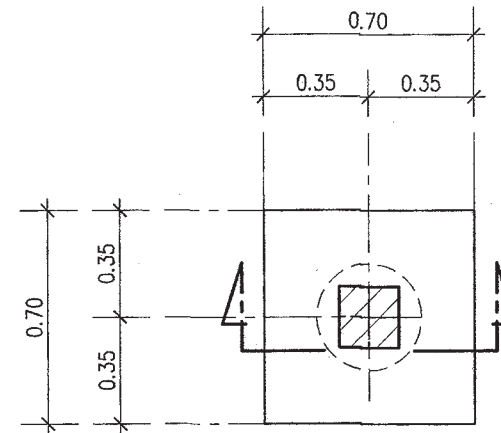
กรณีใช้ฐานราก เสาค้ำเข็มเจาะแทนฐานรากเสาค้ำเข็มตอก

ให้ใช้เทียบดังนี้ F1=F1A , F2=F2A , F3=F3A



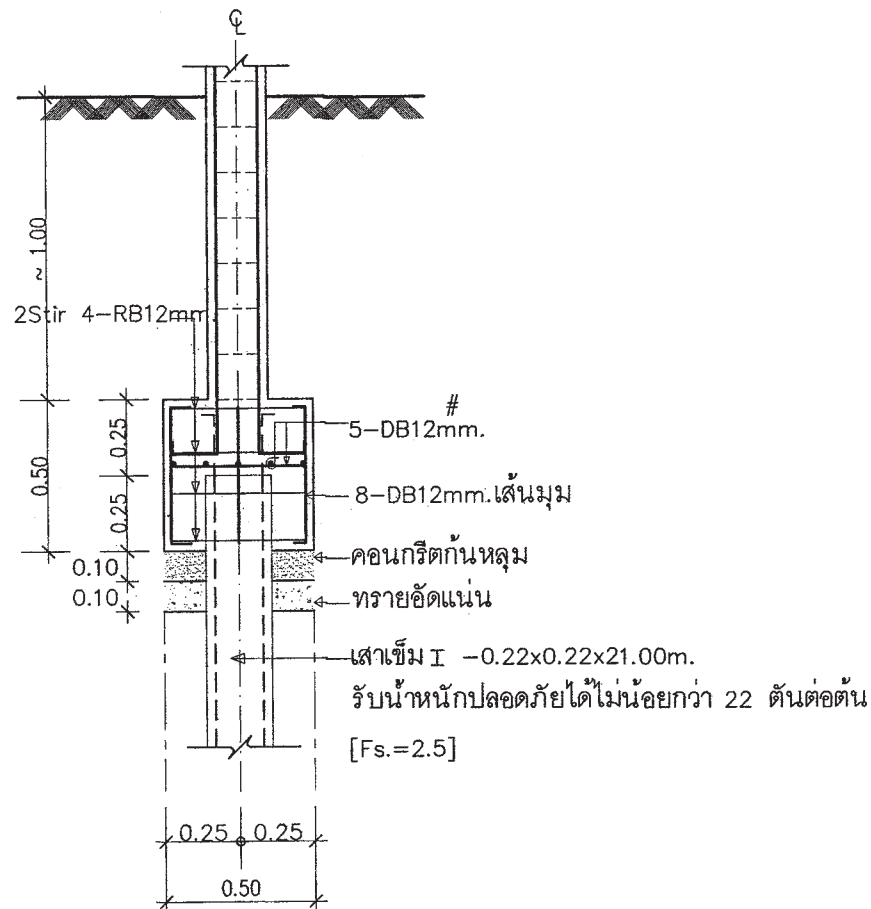
แบบขยายแปลน F1

มาตรฐาน 1:25



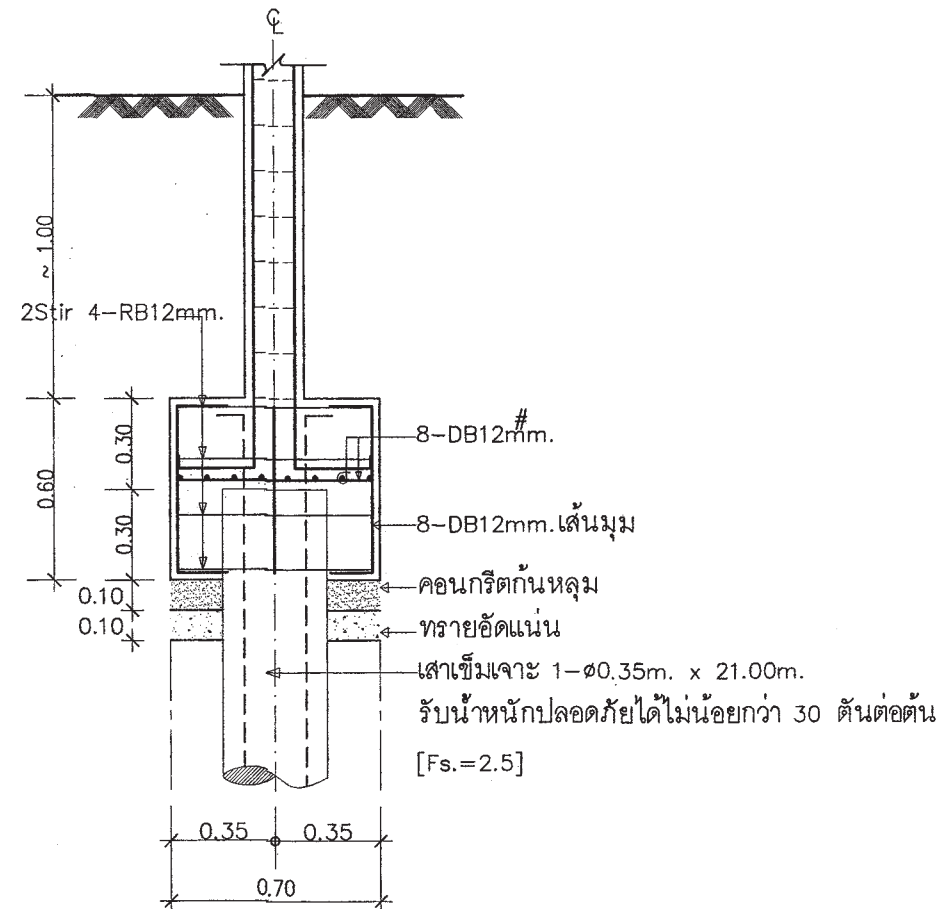
แบบขยายแปลน F1A

มาตรฐาน 1:25



แบบขยายรูปตัด F1

มาตรฐาน 1:25



แบบขยายรูปตัด F1A

มาตรฐาน 1:25



สำนักงานโยธา
กรุงเทพมหานคร

โครงการ
แบบบ้านยิมเพื่อประชาชน ระยะที่ 3

ตามนโยบาย
ม.ร.ว. สุขุมพันธุ์ บริพัตร
ผู้ว่าราชการกรุงเทพมหานคร
นายจุมพล สำเภาพล
รองผู้ว่าราชการกรุงเทพมหานคร
นางนันทา ชลิตานนท์
ปลัดกรุงเทพมหานคร

ผู้อำนวยการสำนักงานโยธา

รองผู้อำนวยการสำนักงานโยธา
นายศักดิ์ เดชประพันธ์
ผู้อำนวยการสำนักงานออกแบบ
นายวิวัฒน์ บรรทัด
หัวหน้ากลุ่มงานสถาปัตยกรรม
นายสินธุ์ บุญเกียรติ
หัวหน้ากลุ่มงานวิศวกรรมอาคาร
นายวิริยะ แกะทะกุล

สถาปนิก
นางสาวสุนงมาตย์ ภาณุชนะ ส.ป.ร.2221
วิศวกรโครงสร้าง ช.ว.
นายชวเชษฐ์ แสนปาน ภ.ช.43016
วิศวกรไฟฟ้า
นายจตุร มาตรฐาน ภ.ช.2457
วิศวกรสุขาภิบาล
นายศิระสิทธิ์ ทิมเสถียรย์ ส.ช.8489
วิศวกรเครื่องกล
นายช่างเขียนแบบ
นายสุทธ บูรณะเสน

แบบ บ้านพักอาศัย 1 ชั้น

แบบที่ 002

ชื่อบ้าน กระดุมทอง

เจ้าของ

สถานที่

แบบแสดง

แบบขยายโครงสร้าง 1

วันที่ : 30 พฤษภาคม 2557

เลขที่ S-06

รวม 7

แผ่นที่ 14

รวมแผ่น 20

FILE :

รายการแก้ไขแบบ



สำนักงานโยธา
กรุงเทพมหานคร

โครงการ
แบบบ้านยิมเพื่อประชาชน ระยะที่ 3

ตามนโยบาย
ม.ร.ว. สุขุมพันธุ์ บริพัตร
ผู้ว่าราชการกรุงเทพมหานคร
นายจุมพล สำเภาพล
รองผู้ว่าราชการกรุงเทพมหานคร
นางนันทา ชลิตานนท์
ปลัดกรุงเทพมหานคร

ผู้อำนวยการสำนักงานโยธา
รองผู้อำนวยการสำนักงานโยธา
นายทศศักดิ์ เดิระพันธ์
ผู้อำนวยการสำนักงานออกแบบ
นายธีรพันธ์ บรรพต
หัวหน้ากลุ่มงานสถาปัตยกรรม
นายสินธุ์ชัย บุญปักษ์
หัวหน้ากลุ่มงานวิศวกรรมอาคาร
นายวิริยะ เมธะกุล

สถาปนิก
นางสาวสุนทรภรณ์ กัญจนะ ส.ศ.ร.2221
วิศวกรโครงสร้าง บ.ว.
นายชูเดช แสนบ้าน กษ.43016
วิศวกรไฟฟ้า
นายจตุร มาศสุระใจ กพท.2457
วิศวกรสุขาภิบาล
นายธีระสิทธิ์ วัฒนสิทธิ์ สข.8489
วิศวกรเครื่องกล
นายช่างเขียนแบบ
นายอุทธร บุณยะเสน

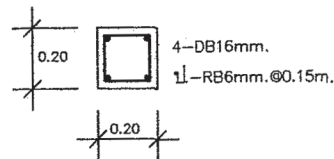
แบบ บ้านพักอาศัย 1 ชั้น
แบบที่ 002
ชื่อบ้าน กระดุมทอง
เจ้าของ
สถานที่

แบบแสดง
แบบขยายโครงสร้าง 2
วันที่ : 30 พฤษภาคม 2557
เลขที่ : S-07
รวม : 7

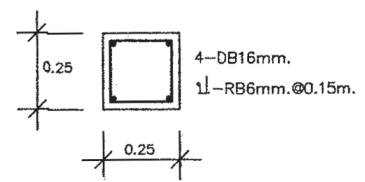
แผ่นที่ : 15
รวมแผ่น : 20

FILE :

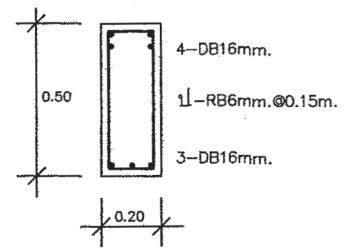
รายการแก้ไขแบบ



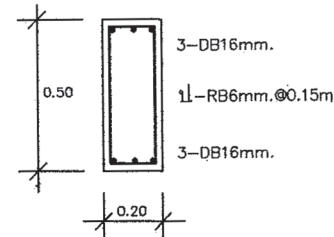
RC/C เสาตั้ง/เสาชั้นล่าง
มาตรฐาน 1:25



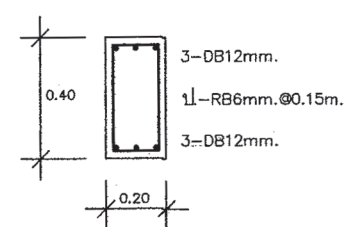
GC เสาตอม่อ 1:25



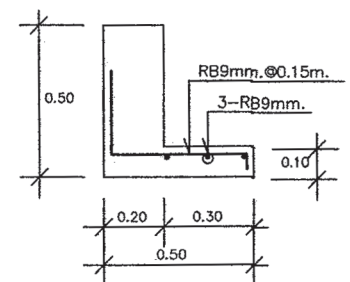
CB 1:25



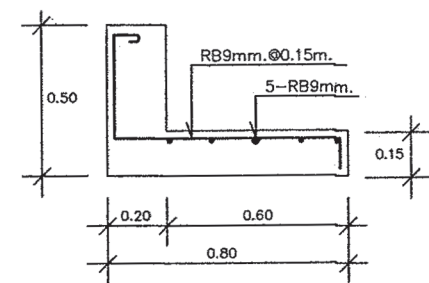
B1 1:25



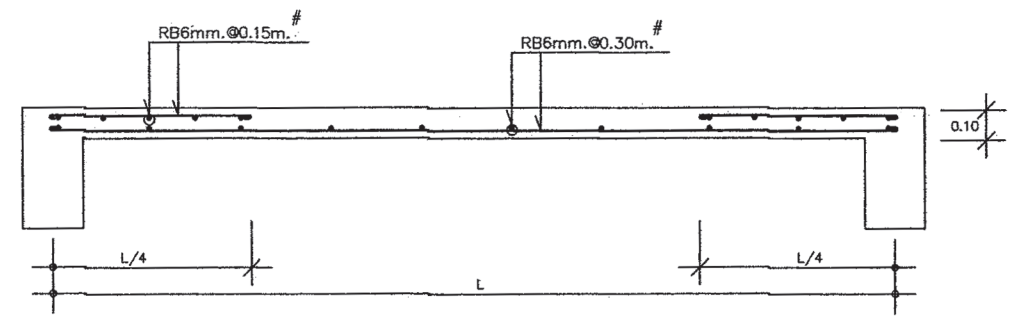
RB/B2 1:25



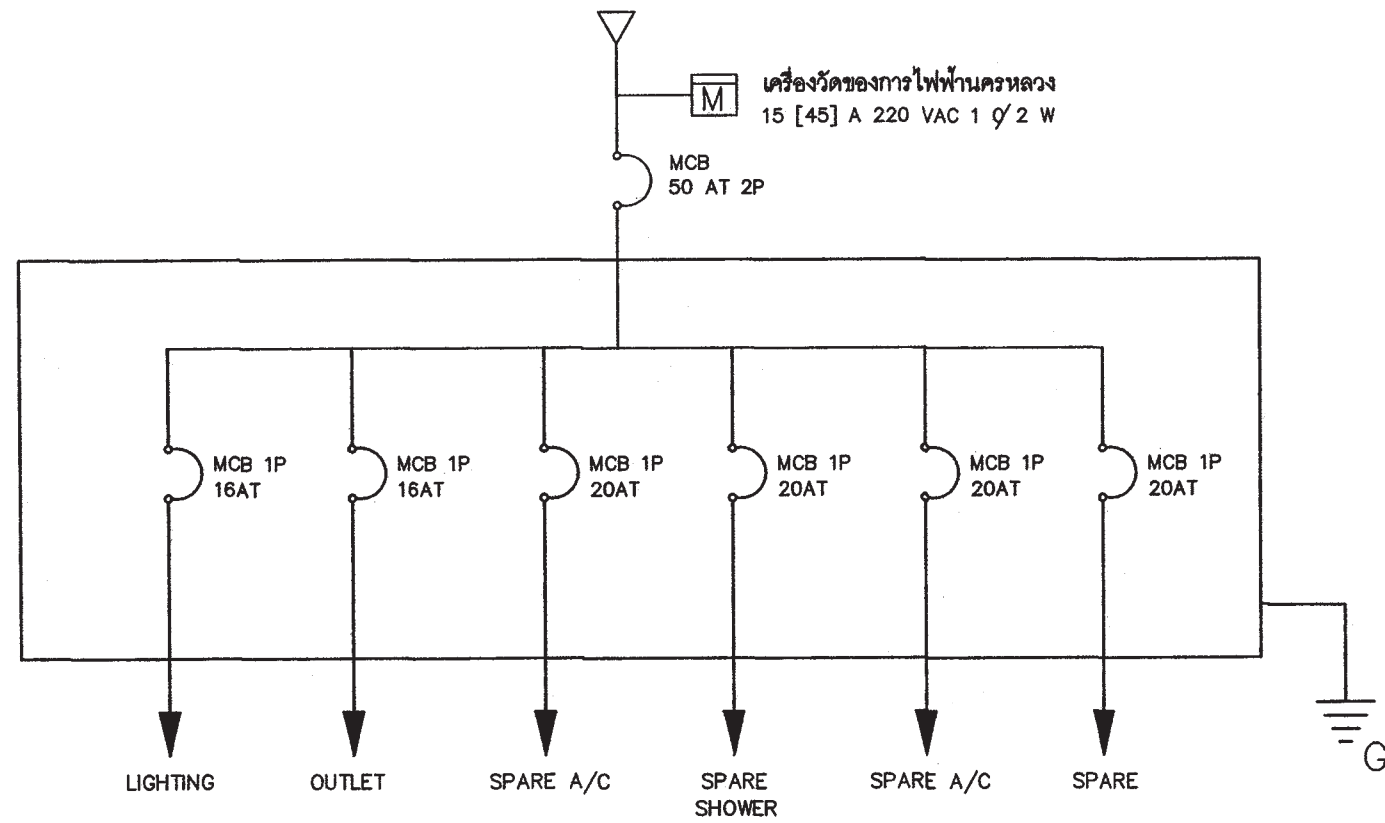
SCA 1:25



SCB 1:25



S 1:25




SINGLE LINE DIAGRAM

สัญลักษณ์ระบบไฟฟ้า

- โคม DOWNLIGHT 1x11 W
- ◻ โคมกลมหลอด ฟลูออเรสเซนต์ 1x32 W พร้อมฝาครอบสีใส
- ▬ ดวงโคมหลอด ฟลูออเรสเซนต์ 1x18 W พร้อมฝาครอบสีใส
- S สวิตช์ไฟฟ้าแบบธรรมดา
- S₃ สวิตช์ไฟฟ้าแบบ 3 ทาง
- ⊖ เตารับไฟฟ้าแบบมีสายดิน
- TV เตารับทีวี
- ⏏ เตารับโทรศัพท์
- Ⓜ กล่องต่อสายไฟ
- ▬ (thick) แผงจ่ายไฟ
- MCB MINIATURE CIRCUIT BREAKER

รายการระบบงานไฟฟ้า

- แผงจ่ายไฟเป็นกล่องเหล็ก
- สายไฟตามมาตรฐานอุตสาหกรรม
- เตารับไฟฟ้าแบบมีสายดิน
- สวิตช์ไฟฟ้าแบบธรรมดา และ สามทาง
- สายเมนวงจรร้อยขนาด 4 มม²
- สายไฟเข้าเตารับขนาด 2.5 มม²
- สายไฟเข้าดวงโคมขนาด 1 มม²
- การเดินสายร้อยในท่อร้อยสายฝังในผนังส่วนการเดินสายในฝ้าเพดานให้เดินร้อยท่อร้อยยึดติดกับเสาหรือคาน
- สายไฟเข้าเครื่องทำน้ำอุ่น 3500 W ขนาด 4 มม²
- สาย COAXIAL เข้าเตารับทีวีใช้ RG6
- สายโทรศัพท์เข้าเตารับโทรศัพท์ ขนาด 0.65 มม
- การต่อลงดินต้องเป็นไปตามกฎของการไฟฟ้านครหลวง
- ทั้งสายข้างหนึ่งไว้ในกล่องต่อสายในห้องนอน หรือ ห้องน้ำ อีกข้างหนึ่งต่อเข้ากับ CIRCUIT BREAKER ในแผงจ่ายไฟ

 สำนักงานโยธา กรุงเทพมหานคร		
โครงการ แบบบ้านยิมเพื่อประชาชน ระยะที่ 3		
ตามนโยบาย ม.ร.ว. สุขุมพันธุ์ บริพัตร ผู้ว่าราชการกรุงเทพมหานคร นายจุมพล สำเภาพล รองผู้ว่าราชการกรุงเทพมหานคร นางนันทา ชลิตานนท์ ปลัดกรุงเทพมหานคร		
ผู้อำนวยการสำนักงานโยธา		
รองผู้อำนวยการสำนักงานโยธา นายศักดิ์ เดิษะพันธ์		
ผู้อำนวยการสำนักงานออกแบบ นายธีรพันธ์ บรรทัด		
หัวหน้ากลุ่มงานสถาปัตยกรรม นายสินธุ์ บุญภิรมย์		
หัวหน้ากลุ่มงานวิศวกรรมอาคาร นายวิริยะ เมษะกุล		
สถาปนิก นางสาวสุนงมาลย์ ทัศนนะ ๕.๕๓.๒๒๒๑		
วิศวกรโครงสร้าง นายชัชวาล แสนปาน ๓๕๔๓๐๑๖		
วิศวกรไฟฟ้า นายจตุร มาสุขใจ ๓๒๒๒๔๕๗		
วิศวกรสุขาภิบาล นายวิระสิทธิ์ วัฒนสิทธิ์ ๕๕๘๔๘๘		
วิศวกรเครื่องกล		
นายช่างเขียนแบบ นายสมชาย กันนะสมภิติ		
แบบ	บ้านพักอาศัย 1 ชั้น	
แบบที่	002	
ชื่อบ้าน	กระดุมทอง	
เจ้าของ		
สถานที่		
แบบแสดง รายการระบบงานไฟฟ้า สัญลักษณ์ระบบไฟฟ้า SINGLE LINE DIAGRAM		
วันที่ : 30 พฤษภาคม 2557 วันที่	เลขที่ : E-01	รวม : 2
แผ่นที่ : 16	รวมแผ่น : 20	
FILE :		
รายการแก้ไขแบบ		



สำนักงานโยธา
กรุงเทพมหานคร

โครงการ
แบบบ้านยืมเพื่อประชาชน ระยะที่ 3

ตามนโยบาย
ม.ร.ว. สุขุมพันธุ์ บริพัตร
ผู้ว่าราชการกรุงเทพมหานคร
นายจุมพล สำเภาพล
รองผู้ว่าราชการกรุงเทพมหานคร
นางนันทา ชลิตานนท์
ปลัดกรุงเทพมหานคร

ผู้อำนวยการสำนักงานโยธา
รองผู้อำนวยการสำนักงานโยธา
นายพิศักดิ์ เดิประพันธ์
ผู้อำนวยการสำนักงานออกแบบ
นายธีรพันธ์ บรรพต
หัวหน้ากลุ่มงานสถาปัตยกรรม
นายสินธุ์ บุญปักษ์
หัวหน้ากลุ่มงานวิศวกรรมอาคาร
นายธีระ นนทะกุล

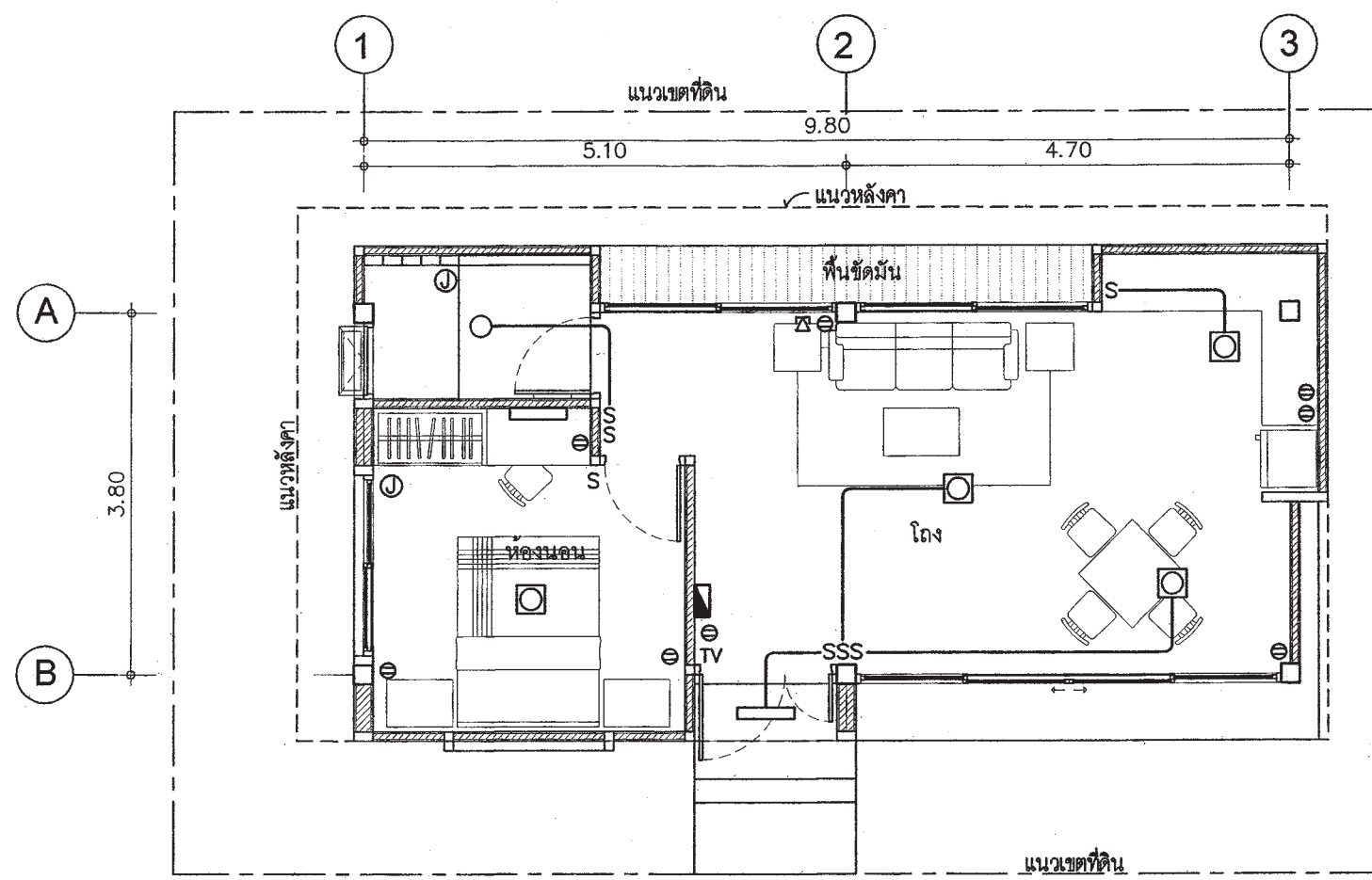
สถาปนิก
นางสาวสุมนมาลย์ กาญจนะ ส.ศ.ร.2221
วิศวกรโครงสร้าง
นายชอุท สอนปาน กย 43016
วิศวกรไฟฟ้า
นายจตุร มงสุใจ กพท.2457
วิศวกรสุขาภิบาล
นายธีระสิทธิ์ ทิมเสถียร สย.8489
วิศวกรเครื่องกล
นายช่างเขียนแบบ
นายสมชาย กิ่งมะสมปิติ

แบบ บ้านพักอาศัย 1 ชั้น
แบบที่ 002
ชื่อบ้าน กระดุมทอง
เจ้าของ
สถานที่

แบบแสดง
แปลนระบบไฟฟ้าแสงสว่าง
เคเบิลไฟฟ้า- โทรศัพท- โทรทัศน์
วันที่ : 30 พฤษภาคม 2557
เลขที่ E-02
รวม 2

วันที่ 17
แผ่นที่ 20

FILE :
รายการแก้ไขแบบ



แปลนระบบไฟฟ้าแสงสว่าง-เคเบิลไฟฟ้า-โทรศัพท-โทรทัศน์

มาตราส่วน

1:75

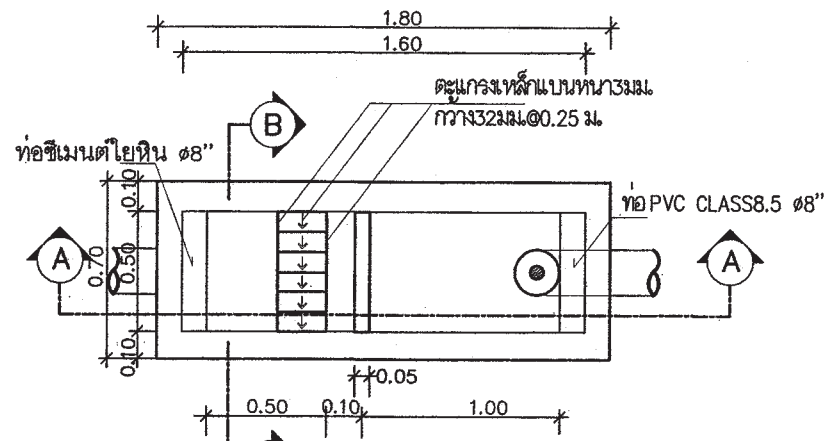
ตารางที่ 1 แสดงการเลือกใช้ขนาดเครื่องสูบน้ำแบบอัตโนมัติสำหรับโครงการบ้านยืม

ขนาดเครื่องสูบน้ำ (วัตต์)	จำนวนห้องน้ำของบ้าน	จำนวนชั้นของบ้าน
100	1 - 3	1 - 2
150	4	1 - 2
200	5	2 - 3
250	6	2 - 3
300	7	2 - 3

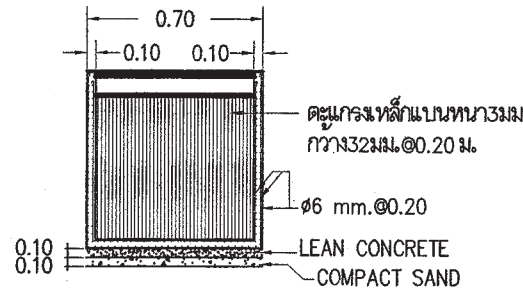
ตารางที่ 2 แสดงการเลือกใช้ขนาดถังเก็บน้ำแบบตั้งพื้นสำหรับโครงการบ้านยืม

ชื่อ	จำนวนห้องนอนของบ้าน	ความจุ (ลบ.ม.)
ถังเก็บน้ำ 1 (WT1)	1 - 2	1
ถังเก็บน้ำ 2 (WT2)	3 - 4	2
ถังเก็บน้ำ 3 (WT3)	5 - 6	3

ถังเก็บน้ำที่ใช้ ทำจากวัสดุไฟเบอร์กลาสเสริมแรงผลิตตามมาตรฐาน มอก. 435 - 2548



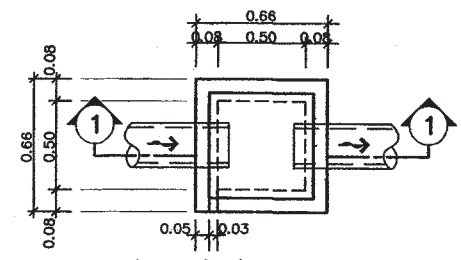
แปลนบ่อพักและถังเก็บน้ำ
มาตราส่วน AS SHOWN



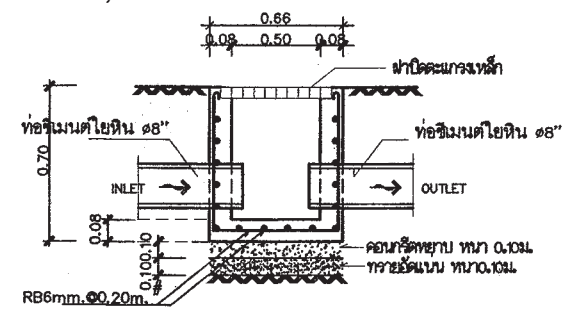
รูปตัด B-B
มาตราส่วน AS SHOWN

หมายถึง : บ่อตรวจคุณภาพน้ำ (ก่อนระบายลงสู่ท่อสาธารณะ)
: บ่อดักขยะและบ่อตรวจคุณภาพน้ำ (ก่อนระบายลงสู่ท่อสาธารณะ)

สัญลักษณ์ บ่อดัก : (ก่อนระบายลงสู่ท่อสาธารณะ)



บ่อดักน้ำทิ้ง
มาตราส่วน AS SHOWN



รูปตัด 1-1
มาตราส่วน AS SHOWN

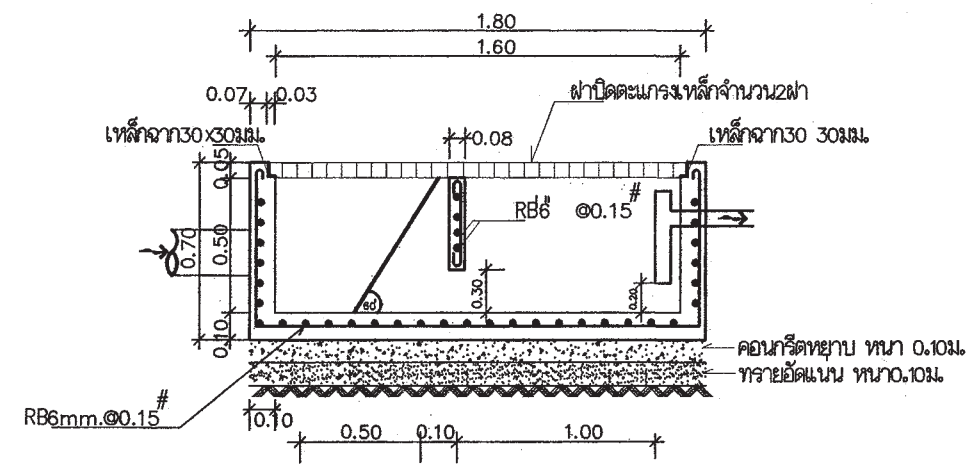
ตารางที่ 3 แสดงการเลือกใช้ขนาดถังบำบัดน้ำเสียแบบฝังใต้ดินสำหรับโครงการบ้านยืม

ชื่อ	จำนวนห้องนอนของบ้าน	ปริมาณการบำบัด (ลบ.ม./วัน)
ถังบำบัดน้ำเสีย 1 (WWTP 1)	1 - 2	1
ถังบำบัดน้ำเสีย 2 (WWTP 2)	3 - 4	2
ถังบำบัดน้ำเสีย 3 (WWTP 3)	5 - 6	3


ถังบำบัดน้ำเสียเป็นระบบกระโละ - กรองไร้อากาศ ตัวถังทำจากวัสดุไฟเบอร์กลาสเสริมแรง สามารถรองรับปริมาณน้ำเสียได้ไม่น้อยกว่าตามที่กำหนดในตารางที่ 3 ที่ค่า BOD เข้าระบบไม่น้อยกว่า 250 มิลลิกรัมต่อลิตร และค่า BOD ของน้ำที่ผ่านการบำบัดแล้วไม่เกิน 50 มิลลิกรัมต่อลิตร

ตารางที่ 4 แสดงการเลือกใช้วัสดุท่อสำหรับโครงการบ้านยืม

การใช้งาน	วัสดุ
ท่อประปา (CW)	ท่อ PVC Class 13.5 ผลิตตามมาตรฐาน มอก. 17 - 2532 ต่อด้วยนํ้ายาประสานผลิตภัณฑ์เดียวกับผู้ผลิตท่อ
ท่อระบายน้ำโสโครก น้ำทิ้ง น้ำฝนและท่ออากาศ (S,W,RL,V)	ท่อ PVC Class 13.5 ผลิตตามมาตรฐาน มอก. 17 - 2532 ต่อด้วยนํ้ายาประสานผลิตภัณฑ์เดียวกับผู้ผลิตท่อ



รูปตัด A-A
มาตราส่วน AS SHOWN



สำนักงานโยธา
กรุงเทพมหานคร

โครงการ
แบบบ้านยืมเพื่อประชาชน ระยะที่ 3

ตามนโยบาย
ม.ร.ว. สุขุมพันธุ์ บริพัตร
ผู้ว่าราชการกรุงเทพมหานคร
นายจุมพล สำเภาพล
รองผู้ว่าราชการกรุงเทพมหานคร
นางนันทา ชลิตานนท์
ปลัดกรุงเทพมหานคร

ผู้อำนวยการสำนักงานโยธา

รองผู้อำนวยการสำนักงานโยธา
นายทศศักดิ์ เดิระพันธ์

ผู้อำนวยการสำนักงานออกแบบ
นายธีรพันธ์ บรรพต

หัวหน้ากลุ่มงานสถาปัตยกรรม
นายสิริชัย บุญภิรักษ์

หัวหน้ากลุ่มงานวิศวกรรมอาคาร
นายอริยะ เมฆะกุล

สถาปนิก
นางสาวสุเมธาศรี กาญจนะ ส.ศ.ร.2221
วิศวกรโครงสร้าง
นายชวกร แสนปาน กษ.43016
วิศวกรไฟฟ้า
นายจตุร มงสุใจ กท.2457
วิศวกรสุขาภิบาล
นายศิริสิทธิ์ ทิมสิทธิ์ สข.8489
วิศวกรเครื่องกล

นายช่างเขียนแบบ
ปยุตบุตร ประกะอภิชา

แบบ บ้านพักอาศัย 1 ชั้น
แบบที่ 002
ชื่อบ้าน กระดุมทอง
เจ้าของ

สถานที่

แบบแสดง
รายการประกอบแบบสุขาภิบาล

วันที่ : 30 พฤษภาคม 2557	เลขที่ : SN-01	รวม : 3
แผ่นที่ : 18	รวมแผ่น : 20	

FILE :

รายการแก้ไขแบบ



สำนักงานโยธา
กรุงเทพมหานคร

โครงการ
แบบบ้านยืมเพื่อประชาชน ระยะที่ 3

ตามนโยบาย
ม.ร.ว. สุขุมพันธุ์ บริพัตร
ผู้ว่าราชการกรุงเทพมหานคร
นายจุมพล สำเภาพล
รองผู้ว่าราชการกรุงเทพมหานคร
นางนันทนา ชลิตานนท์
ปลัดกรุงเทพมหานคร

ผู้อำนวยการสำนักงานโยธา

รองผู้อำนวยการสำนักงานโยธา
นายทวิศักดิ์ เดชประพันธ์

ผู้อำนวยการสำนักงานออกแบบ
นายธีรภัทร บรรพต

หัวหน้ากลุ่มงานสถาปัตยกรรม
นายสินธุ์ชัย บุญนิกษ์

หัวหน้ากลุ่มงานวิศวกรรมอาคาร
นายอริยะ เมฆะกุล

สถาปนิก
นางสาวสุมนมาลย์ กาญจนะ ส.ส.ด.2221
วิศวกรโครงสร้าง
นายชูธร เสน่เปาน ภย 43016
วิศวกรไฟฟ้า
นายจตุร มาสุใจ ภท 2457
วิศวกรสุขาภิบาล
นายศิระสิทธิ์ พิณสิทธิ์ สย 8489

วิศวกรเครื่องกล

นายช่างเขียนแบบ
ปยุต นุช ประกอบกิจ

แบบ บ้านพักอาศัย 1 ชั้น
แบบที่ 002
ชื่อบ้าน กระดุมทอง
เจ้าของ

สถานที่

แบบแสดง
แปลนระบบสุขาภิบาล

วันที่ : 30 พฤษภาคม 2557
เลขที่ : SN-02
รวม : 3

แผ่นที่ 19
รวมแผ่น 20

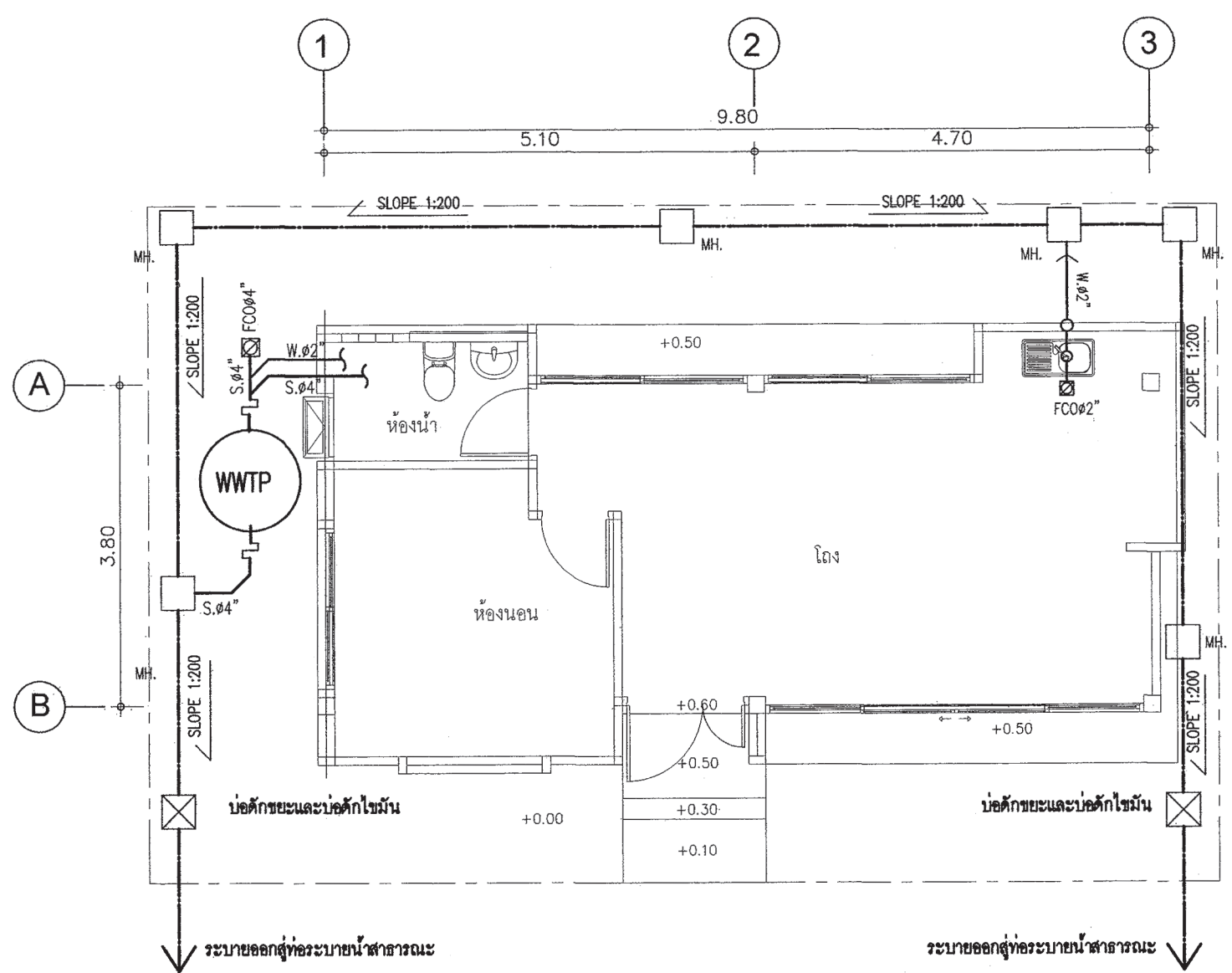
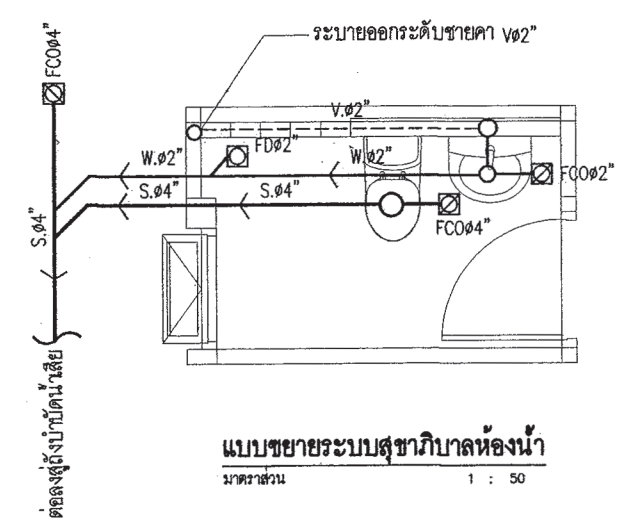
FILE :

รายการแก้ไขแบบ

สัญลักษณ์	อักษรย่อ	รายละเอียด
— W —	W	ท่อน้ำเสีย [PVC มอก. CLASS 8.5]
— S —	S	ท่อน้ำทิ้งส้วม [PVC มอก. CLASS 8.5]
— V —	V	ท่อระบายอากาศ [PVC มอก. CLASS 8.5]
— X —	X	จุดปลายท่อน้ำทิ้ง [ก๊อกน้ำ STOP VALE]
— CW —	CW	ท่อน้ำทิ้ง [CW] PVC มอก. CLASS 13.5]
— — —	—	แนวท่อใยหิน เส้นผ่าศูนย์กลาง 0.20 ม.
— — —	—	แนวเขตที่ดิน
FD	FD	ท่อระบายน้ำที่พื้น [PVC มอก. CLASS 8.5]
RD	RD	ท่อระบายน้ำฝน [PVC มอก. CLASS 8.5]
FCO	FCO	FLOOR CLEANOUT
M	M	มาตรวัดน้ำ
P	P	บึงน้ำ
MH.	—	บ่อพักน้ำทิ้งสำหรับรูป ขนาด 0.40X0.40 ม.
○	—	ถังบำบัดน้ำเสีย (WWTP)

หมายเหตุ

ผังบริเวณนี้เป็นเพียงตัวอย่างเพื่อประมาณราคา ค่าก่อสร้างส่วนประกอบอาคารเท่านั้น
ส่วนรายละเอียดของสถานที่จริง ให้กำหนดรายละเอียดขณะก่อสร้าง
ส่วนที่มีได้ปรากฏในแบบให้ปฏิบัติตาม พรบ.ควบคุมอาคารและ ข้อบัญญัติกรุงเทพมหานคร



แปลนระบบสุขาภิบาล
มาตราส่วน 1:75



สำนักงานโยธา
กรุงเทพมหานคร

โครงการ
แบบบ้านยิมเพื่อประชาชน ระยะที่ 3

ตามนโยบาย
ม.ร.ว. สุขุมพันธุ์ บริพัตร
ผู้ว่าราชการกรุงเทพมหานคร
นายจุมพล สำเภาพล
รองผู้ว่าราชการกรุงเทพมหานคร
นางนันทา ชลิตานนท์
ปลัดกรุงเทพมหานคร

ผู้อำนวยการสำนักงานโยธา
รองผู้อำนวยการสำนักงานโยธา
นายพิทักษ์ เดิมประพันธ์
ผู้อำนวยการสำนักงานออกแบบ
นายธีรภัทร์ บรรพต
หัวหน้ากลุ่มงานสถาปัตยกรรม
นายสันติชัย บุญภิรักษ์
หัวหน้ากลุ่มงานวิศวกรรมอาคาร
นายธีระ เมษะกุล

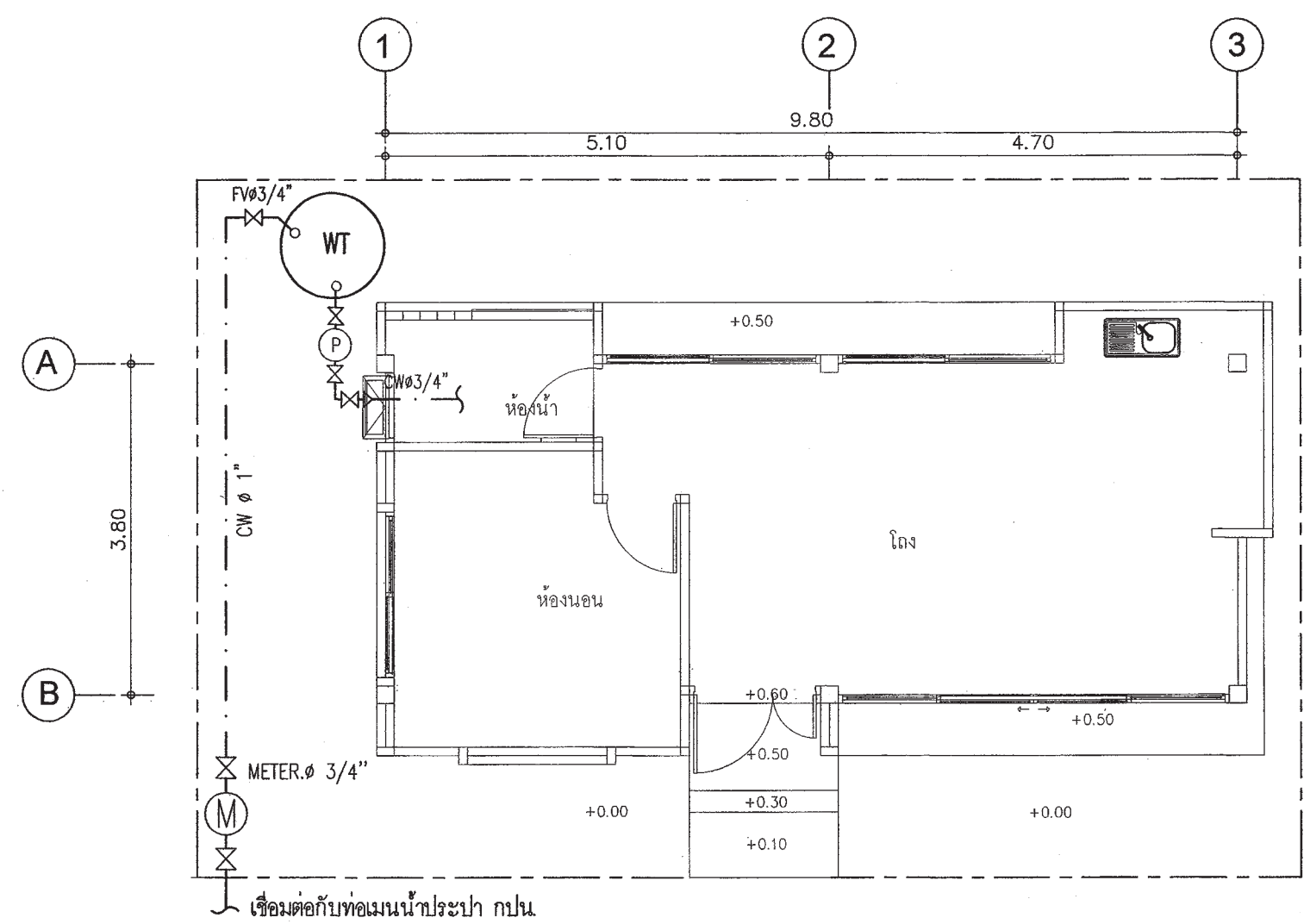
สถาปนิก
นางสาวสุนงมาลย์ กาญจนะ ส.ศ.ร.2221
วิศวกรโครงสร้าง
นายชอุบธ เสถียราน ภ.ศ.43016
วิศวกรไฟฟ้า
นายจรูญ มาสุใจ ภ.ศ.2457
วิศวกรสุขาภิบาล
นายจิระสิทธิ์ พิเศษสิทธิ์ ส.ศ.ร.8489
วิศวกรเครื่องกล
นายช่างเขียนแบบ
บุญนุช ประภคณิก

แบบ บ้านพักอาศัย 1 ชั้น
แบบที่ 002
ชื่อบ้าน กระดุมทอง
เจ้าของ
สถานที่

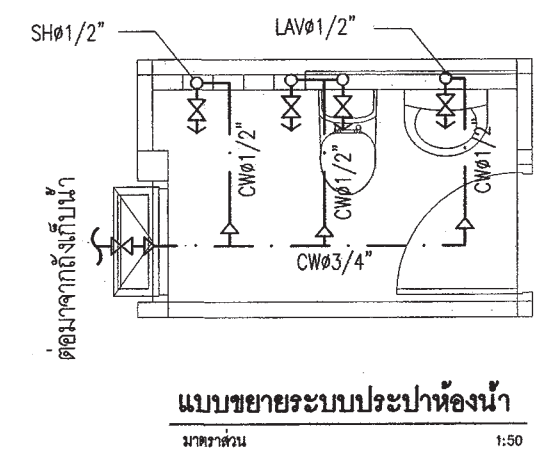
แบบแสดง
แปลนระบบประปา
วันที่ : 30 พฤษภาคม 2557
ครั้งที่ : SN-03
รวม : 3

แบบที่ 20
รวมแผ่น 20

FILE :
รายการแก้ไขแบบ



แปลนระบบประปา
มาตราส่วน 1:75



แบบขยายระบบประปาห้องน้ำ
มาตราส่วน 1:50



สำนักงานโยธา กรุงเทพมหานคร

โครงการ
แบบบ้านอิมเพื่อประชาชน ระยะที่ 3
ตามนโยบาย
ม.ว.ร. สุภูมิพันธุ์ บริพัตร
ผู้ว่าราชการกรุงเทพมหานคร
นายจุฬพล สำเภาพล
รองผู้ว่าราชการกรุงเทพมหานคร
นางนันทนา ชลิตานนท์
ปลัดกรุงเทพมหานคร

ผู้อำนวยการสำนักการโยธา
รองผู้อำนวยการสำนักการโยธา
นายทวีศักดิ์ เลิศประพันธ์
ผู้อำนวยการสำนักงานออกแบบ
นายสุรินทร์ บรรพต
หัวหน้ากลุ่มงานสถาปัตยกรรม
นายสินธุ์ชัย บุญปักษ์
หัวหน้ากลุ่มงานวิศวกรรมอาคาร
นายอริยะ เมฆะกุล

สถาปนิก
นายมาสุต นิรุติรักษ์ ๒๕๓๑.๒๕๘๗
วิศวกรโครงสร้าง
นายวินโด บัณฑิตกุล สย. ๖๖๓๓
วิศวกรไฟฟ้า
นายจตุภูมิ มาสุโขใจ ๒๕๓๗.๒๕๕๗
วิศวกรสุขาภิบาล
นายมนัสวี อารยะศิริ ๒๕๓๗.๓๕๑
วิศวกรเครื่องกล
นายช่างเขียนแบบ
นายอนุสรณ์ แผงสีคำ

แบบ บ้านพักอาศัย 1 ชั้น
แบบที่ 003
ชื่อบ้าน กฤษณา
เจ้าของ
สถานที่

แบบแสดง
สัญลักษณ์ประกอบแบบ
วันที่ : 2553
จำนวน 2553
เลขที่ A-01
รวม 17
แผ่นที่ 01
รวมแผ่น 27

FILE :
รายการแก้ไขแบบ
ณ เดือน 2557

สารบัญแบบวิศวกรรมไฟฟ้าและสื่อสาร

E-01	สัญลักษณ์ระบบไฟฟ้า, รายการระบบไฟฟ้า
E-02	แปลนระบบไฟฟ้าและสายส่ง-ตัวรับไฟฟ้า-โทรศัพท์-โทรทัศน์

สารบัญแบบวิศวกรรมโครงสร้าง

S-01	รายการประกอบแบบโครงสร้าง
S-02	แปลนเสาเข็มและฐานราก, แปลนคานพื้น
S-03	แปลนโครงสร้างหลังคา
S-04	แบบขยายโครงสร้าง 1
S-05	แบบขยายโครงสร้าง 2

สารบัญแบบวิศวกรรมสุขาภิบาล

SN-01	รายการประกอบแบบระบบสุขาภิบาล
SN-02	แปลนระบบสุขาภิบาล
SN-03	แปลนระบบประปา

สารบัญแบบวิศวกรรมเครื่องกล

สารบัญแบบสถาปัตยกรรม

แผ่นที่	รายการ	แผ่นที่	รายการ
A-01	สัญลักษณ์ประกอบแบบ		
A-02	รายการประกอบแบบ		
A-03	ผังบริเวณ, แผนที่ผังขย		
A-04	แปลนพื้น		
A-05	แปลนหลังคา		
A-06	รูปด้าน 1		
A-07	รูปด้าน 2		
A-08	รูปด้าน 3		
A-09	รูปด้าน 4		
A-10	รูปตัด A-A		
A-11	รูปตัด B-B		
A-12	แบบขยายบันไดและราวกันตก		
A-13	แบบขยายห้องน้ำ		
A-14	แบบขยายประตู - หน้าต่าง		
A-15	แบบขยายประตู - หน้าต่าง		
A-16	แบบขยายผนังบ้น้ำประปา-ถังซักโถง		
A-17	แบบขยายปลั๊ก-ถังซักขยะ		

สารบัญแบบวิศวกรรมโครงการ

S-01	รายการประกอบแบบโครงสร้าง
S-02	แปลนเสาเข็มและฐานราก, แปลนคานพื้น
S-03	แปลนโครงสร้างหลังคา
S-04	แบบขยายโครงสร้าง 1
S-05	แบบขยายโครงสร้าง 2

สัญลักษณ์ประกอบแบบสถาปัตยกรรม

	ดินถม
	ทรายหยาบอัดแน่น
	คอนกรีตเสริมเหล็ก
	ผนังก่ออิฐฉาบปูน
	ผนังก่ออิฐฉาบปูน
	ผนังก่ออิฐฉาบปูนหน้าเสา
	ผนังโครงสร้างไม้
	ผนัง GLASS BLOCK
	หมายเลขแสดงรูปด้าน
	แสดงในแบบแผ่นที่
	หมายเลขแสดงรูปด้าน
	สัญลักษณ์แสดงรูปด้านในแผ่นเดียวกัน
	หมายเลขแสดงรูปตัด
	สัญลักษณ์แสดงแนวตัด
	แสดงในแบบแผ่นที่
	หมายเลขแสดงรูปตัด
	สัญลักษณ์แสดงแนวตัดในแผ่นเดียวกัน
	หมายเลขแสดงแบบขยาย
	สัญลักษณ์แสดงแบบขยาย
	แสดงในแบบแผ่นที่
	หมายเลขแสดงแบบขยาย
	สัญลักษณ์แสดงแบบขยายในแผ่นเดียวกัน

สัญลักษณ์ประกอบแบบสถาปัตยกรรม

	แนวศูนย์กลางเสาทางตั้ง
	แนวศูนย์กลางเสาทางนอน
	ทิศเหนือ
	เส้นแสดงขอบเขตที่ดิน
	เส้นแสดงแนวศูนย์กลาง
	เส้นแสดงแนวที่ซ้อนหรือจะมีในอนาคตหรือของเดิมที่ต้องเคลื่อนย้ายออก
	เส้นแสดงระยะตัด
	ศูนย์กลางถึงศูนย์กลาง
	ศูนย์กลางถึงริม
	ริมถึงริม
	ระดับในแปลน
	ระดับในรูปตัด
	พื้น
	ผนัง
	ฝ้าเพดาน
	ประตู
	หน้าต่าง

รายการพื้น

F1	พื้น คสล. ผิวปูกระเบื้องเซรามิค ชนิดปูพื้น กำหนดสีและขนาดภายหลัง
F2	พื้น คสล. ผิวปูกระเบื้องเซรามิค ชนิดปูพื้น กำหนดสีและขนาดภายหลัง
F3	พื้น คสล. ผิวปูกระเบื้องเซรามิคชนิดปูพื้น กำหนดสีและขนาดภายหลัง
F4	พื้นซีเมนต์ ผิวกว้าน หนา 10 ซม.
F5	พื้น คสล. พร้อมทำขอบกับซีเมนต์
F6	พื้น คสล. ผิวปูกระเบื้องเซรามิคชนิดปูพื้น กำหนดสีและขนาดภายหลัง

รายการฝ้าเพดาน

C1	ฝ้าเพดาน FIBER CEMENT BOARD หนา 1.2 ซม. กำหนดสีและขนาดภายหลัง
C2	ฝ้าเพดาน Gypsum Board หนา 1.2 ซม. กำหนดสีและขนาดภายหลัง
C3	ฝ้าเพดาน Gypsum Board หนา 1.2 ซม. กำหนดสีและขนาดภายหลัง

รายการผนัง

W1	ผนังก่ออิฐฉาบปูนฉาบเรียบ หนา 12 ซม.
W2	ผนังก่ออิฐฉาบปูนฉาบเรียบชนิดปูผนัง กำหนดสีและขนาดภายหลัง 10 ซม.
W3	ผนังก่ออิฐฉาบปูนฉาบเรียบ หนา 12 ซม.
W4	ผนังก่ออิฐฉาบปูนฉาบเรียบ หนา 12 ซม.
W5	ผนังก่ออิฐฉาบปูนฉาบเรียบ หนา 12 ซม.

หมายเหตุ

1.	ระยะในแปลนเป็นระบบเมตริก หน่วยวัดเป็นเมตร
2.	ระยะในแบบเขียนเป็นกมม. ห้ามวัด ประมาณหรือคาดคะเน
3.	การก่อสร้างต้องเป็นไปตามมาตรฐานงานก่อสร้างกรมโยธาธิการ

หมายเหตุ - สีอาคารใช้ตามมาตรฐาน TOA SUPERSHIELD DURACLEAN หรือเทียบเท่า

รายการ โครงการแบบบ้านยืมเพื่อประชาชน ระยะที่ 3

รายละเอียดประกอบแบบ

1 งานสถาปัตยกรรม

1.1 งานวัสดุผิวพื้น

- 1 พื้น คสล ปูกระเบื้องเซรามิค ชนิดปูพื้น กำหนดสีและขนาดภายหลัง
- 2 พื้น คสล ปูปาร์เก้ไม้เนื้อแข็ง
- 3 พื้น คสล ปูกระเบื้องเซรามิคผิวกันลื่น ชนิดปูพื้น กำหนดสีและขนาดภายหลัง
- 4 พื้นซีเมนต์ ผิวขัดมัน ผสมน้ำยากันซึม
- 5 พื้น คสล พร้อมทำระบบกันซึม

1.2 งานผนัง

- 1 ผนังก่ออิฐมวลเบาฉาบปูนเรียบ ทาสี
- 2 ผนังก่ออิฐมวลเบาผิวถูกระเบื้องเซรามิคชนิดปูผนัง เลยระดับฝ้าเพดานอย่างน้อย 10 ซม
- 3 ผนังก่ออิฐมวลเบา กรุทับด้วยไม้สังเคราะห์
- 4 ผนังก่ออิฐมวลเบา กรุทับด้วยหินสังเคราะห์
- 5 ผนังก่ออิฐมวลเบาฉาบปูนเรียบทาสี

1.3 งานฝ้าเพดาน

- 1 ฝ้าเพดาน FIBER CEMENT BOARD ทาสี โครงคร่าเหล็ก 1" x1" กรุตาข่ายกันแมลง
- 2 แผ่นยิปซัมหนา 9 มม ฉาบเรียบทาสี โครงคร่าอลูมิเนียม
- 3 แผ่นยิปซัมชนิดกันชื้นหนา 9 มม ฉาบเรียบทาสี โครงคร่าอลูมิเนียม

1.4 งานประตู - หน้าต่าง - ตามแบบขยายประตูหน้าต่าง

1.5 งานสุขภัณฑ์ - ตามแบบขยายห้องน้ำ

1.6 บันไดและราวบันได - โครงสร้าง คสล วัสดุผิว และลูกกรง ตามแบบขยายบันได

1.7 งานสี

- สีทาภายนอก ใช้สีชนิดทาภายนอก
- สีทาภายใน ใช้สีชนิดทาภายใน
- สีทาเหล็ก และไม้ ใช้สีน้ำมัน


2 งานโครงสร้าง ดูรายละเอียดงานวิศวกรรมโครงสร้าง

3 งานระบบไฟฟ้า ดูรายละเอียดงานวิศวกรรมไฟฟ้า

4 งานระบบสุขาภิบาล ดูรายละเอียดงานวิศวกรรมสุขาภิบาล

ข้อกำหนด

- โครงสร้างที่คำนวณไว้ สามารถรับน้ำหนักผนังก่ออิฐมวลถุได้
- โครงสร้างที่คำนวณไว้ สามารถรับน้ำหนักหลังคาคอนกรีตได้
- ควรคำนึงถึงระบบกำจัดปลวกด้วย
- แบบรูป และรายการนี้ ใช้เฉพาะในเขตกรุงเทพมหานครเท่านั้น
- ระดับ +0.00 ให้ยึดถือระดับถนนหน้าโครงการเป็นหลัก

 สำนักงานโยธา กรุงเทพมหานคร		
โครงการ แบบบ้านยืมเพื่อประชาชน ระยะที่ 3		
ตามนโยบาย ม.ร.ว. สุขุมพันธุ์ บริพัตร ผู้ว่าราชการกรุงเทพมหานคร นายจุมพล สำเภาพล รองผู้ว่าราชการกรุงเทพมหานคร นางนันทา ชลิตานนท์ ปลัดกรุงเทพมหานคร		
ผู้อำนวยการสำนักงานโยธา		
รองผู้อำนวยการสำนักงานโยธา นายวิศักดิ์ เดิประพันธ์		
ผู้อำนวยการสำนักงานออกแบบ นายวีรินทร์ บรรพต		
หัวหน้ากลุ่มงานสถาปัตยกรรม นายสินธุ์ บุญมีกิจ		
หัวหน้ากลุ่มงานวิศวกรรมอาคาร นายธีระ เมธะกุล		
สถาปนิก นายมาตุ นิมิตร์กิจ / Mr. S. 2587		
วิศวกรโครงสร้าง นายชยัน โอบ บัณฑิตกุล / S. 6633		
วิศวกรไฟฟ้า นายจตุภูมิ มาสุขใจ / กฟท. 2457		
วิศวกรสุขาภิบาล นายมนต์วี อรรถศิริ / กส. 341		
วิศวกรเครื่องกล		
นายช่างเขียนแบบ นายอนุสรณ์ แห่งศิริ		
แบบ บ้านพักอาศัย 1 ชั้น แบบที่ 003 ชื่อบ้าน กฤษณา เจ้าของ สถานที่		
แบบแสดง รายละเอียดประกอบแบบ		
วันที่ : ธันวาคม 2553	เลขที่ : A-02	รวม : 17
แผ่นที่ : 02	รวมแผ่น : 27	
FILE :		
รายการแก้ไขแบบ มิถุนายน 2557		



สำนักงานโยธา
กรุงเทพมหานคร

โครงการ

แบบบ้านอิมเพื่อประชาชน ระยะที่ 3

ตามนโยบาย

ม.ร.ว. สุขุมพันธุ์ บริพัตร
ผู้ว่าราชการกรุงเทพมหานคร

นายจุมพล สำเภาพล
รองผู้ว่าราชการกรุงเทพมหานคร

นางนิพนธ์ ชลิตานนท์
ปลัดกรุงเทพมหานคร

ผู้อำนวยการสำนักงานโยธา	
รองผู้อำนวยการสำนักงานโยธา	
นายวิชาญ เลิศประพันธ์	
ผู้อำนวยการสำนักงานออกแบบ	
นายธีรพันธ์ บรรพต	
หัวหน้ากลุ่มงานสถาปัตยกรรม	
นายสันติชัย บุญปักษ์	
หัวหน้ากลุ่มงานวิศวกรรมอาคาร	
นายวิริยะ เมษะกุล	

สถาปนิก	
นายมาตุต นิรุติรักษ์	พ.ร.บ. 2587
วิศวกรโครงสร้าง	
นายวิชาญ โอบ บัณฑิตกุล	สย 6633
วิศวกรไฟฟ้า	
นายจตุภูมิ มาสุขใจ	ภพท 2457
วิศวกรสุขาภิบาล	
นายมนต์วิ อารยะศิริ	ภส 341
วิศวกรเครื่องกล	
นายช่างเขียนแบบ	
นายอนุสรณ์ แห่งลิคำ	

แบบ	บ้านพักอาศัย 1 ชั้น
แบบที่	003
ชื่อบ้าน	กฤษณา
เจ้าของ	
สถานที่	

แบบแสดง		
แผนที่สังเขป ฝั่งบริเวณ		
วันที่ : ธันวาคม 2553	เลขที่ A-03	รวม 17
แผนที่ 03	รวมแผนที่ 27	

FILE :
รายการแก้ไขแบบ
พิกัดถนน 2557

แผนที่สังเขป

มาตราส่วน

ฝั่งบริเวณ

มาตราส่วน



สำนักงานโยธา
กรุงเทพมหานคร

โครงการ

แบบบ้านอิมเพื่อประชาชน ระยะที่ 3

ตามนโยบาย

ม.ร.ว. สุขุมพันธุ์ บริพัตร
ผู้ว่าราชการกรุงเทพมหานคร
นายจุมพล สำเภาพล
รองผู้ว่าราชการกรุงเทพมหานคร
นางนันทนา ชลิตานนท์
ปลัดกรุงเทพมหานคร

ผู้อำนวยการสำนักงานโยธา

รองผู้อำนวยการสำนักงานโยธา
นายศักดิ์ เลิศประพันธ์
ผู้อำนวยการสำนักงานออกแบบ
นายวิรัตน์ บรรพต
หัวหน้ากลุ่มงานสถาปัตยกรรม
นายสินธุ์ บุญเบิก
หัวหน้ากลุ่มงานวิศวกรรมอาคาร
นายอริยะ เมฆะกุล

สถาปนิก

นายมาตุต นิรุติรักษ์วิทย์ ส.ตด.2587
วิศวกรโครงสร้าง
นายชื่อนโม บริษัทไทยยูที สย 6633
วิศวกรไฟฟ้า
นายสุรชัย มาสุขใจ ภพท.2457
วิศวกรสุขาภิบาล
นายมนัสวี อริยะศิริ ภส 341
วิศวกรเครื่องกล

นายช่างเขียนแบบ
นายอนุสรณ์ งามเลิศกุล

แบบ บ้านพักอาศัย 1 ชั้น

แบบที่ 003

ชื่อบ้าน กฤษณา

เจ้าของ

สถานที่

แบบแสดง

แปลนพื้น

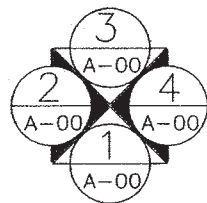
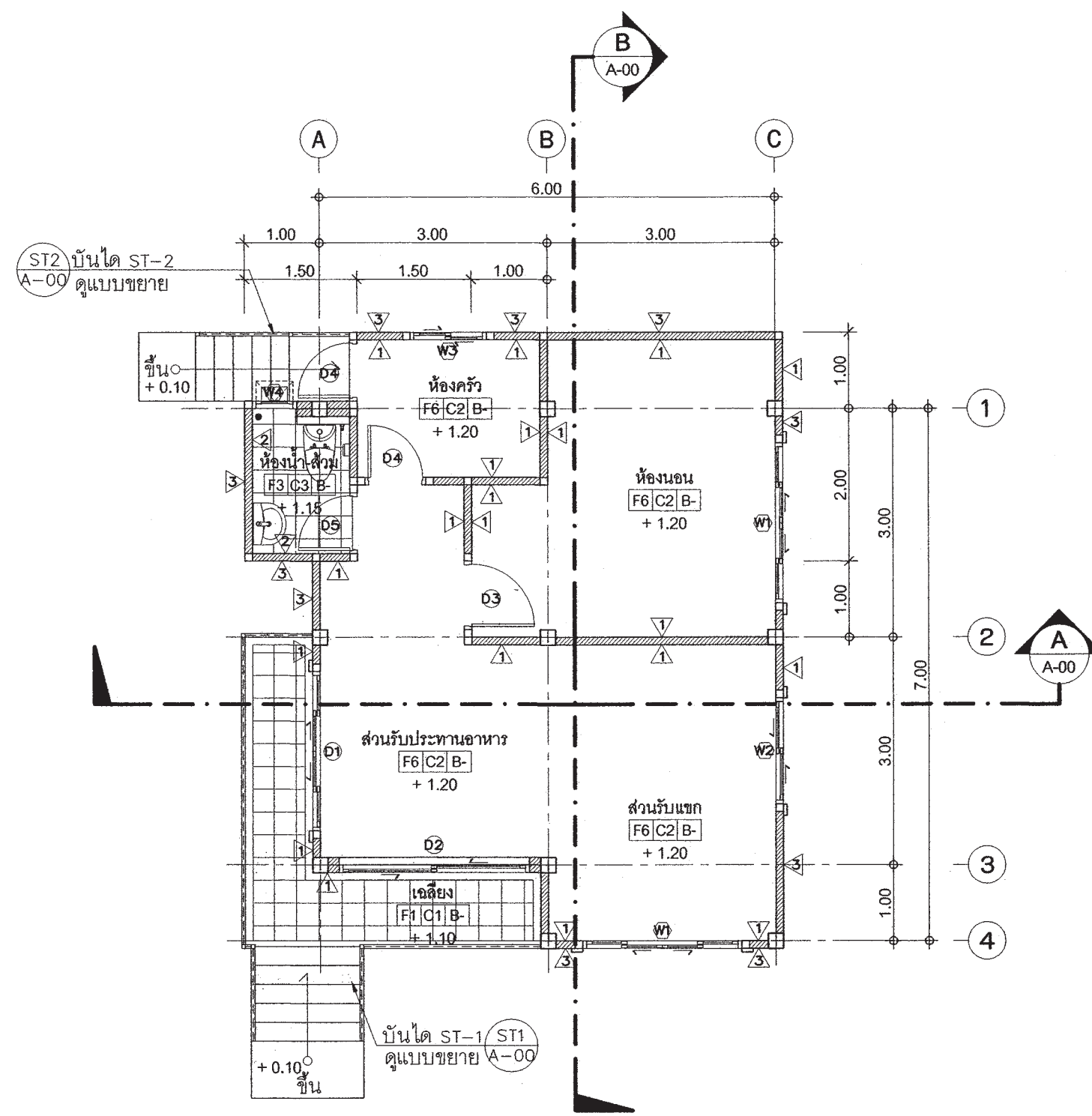
วันที่ : เลขที่ รวม
กันยายน 2553 A-04 17

แผ่นที่ รวมแผ่น
04 27

FILE :

รายการแก้ไขแบบ

เดือนธันวาคม 2557



แปลนพื้น

มาตราส่วน 1 : 75



สำนักงานโยธา
กรุงเทพมหานคร

โครงการ

แบบบ้านอิมเพื่อประชาชน ระยะที่ 3

ตามนโยบาย

ม.ร.ว. สุขุมพันธุ์ บริพัตร
ผู้ว่าราชการกรุงเทพมหานคร
นายจุมพล สำเภาพล
รองผู้ว่าราชการกรุงเทพมหานคร
นางนิพนธ์ ชลิตานนท์
ปลัดกรุงเทพมหานคร

ผู้อำนวยการสำนักงานโยธา

รองผู้อำนวยการสำนักงานโยธา
นายพิศักดิ์ เลิศประพันธ์
ผู้อำนวยการสำนักงานออกแบบ
นายวิรัตน์ บรรพต
หัวหน้ากลุ่มงานสถาปัตยกรรม
นายสินธุ์ บุญปักษ์
หัวหน้ากลุ่มงานวิศวกรรมอาคาร
นายอริยะ เมษะกุล

สถาปนิก

นายมาตุต นิรุติรักษ์ / ส.ศ. 2587
วิศวกรโครงสร้าง
นายวินโด บัณฑิตบุญชัย / สย 6633
วิศวกรไฟฟ้า
นายจตุภูมิ มาสุขใจ / กฟท. 2457
วิศวกรสุขาภิบาล
นายมนัสวี อารยะศิริ / กส 341
วิศวกรเครื่องกล

นายช่างเขียนแบบ

นายอนุสรณ์ เม่งสิริ / กส

แบบ บ้านพักอาศัย 1 ชั้น

แบบที่ 003

ชื่อบ้าน กฤษณา

เจ้าของ

สถานที่

แบบแสดง

แปลนหลังคา

วันที่ : _____

จำนวน 2553

ครั้งที่ A-05

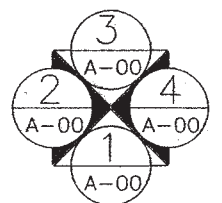
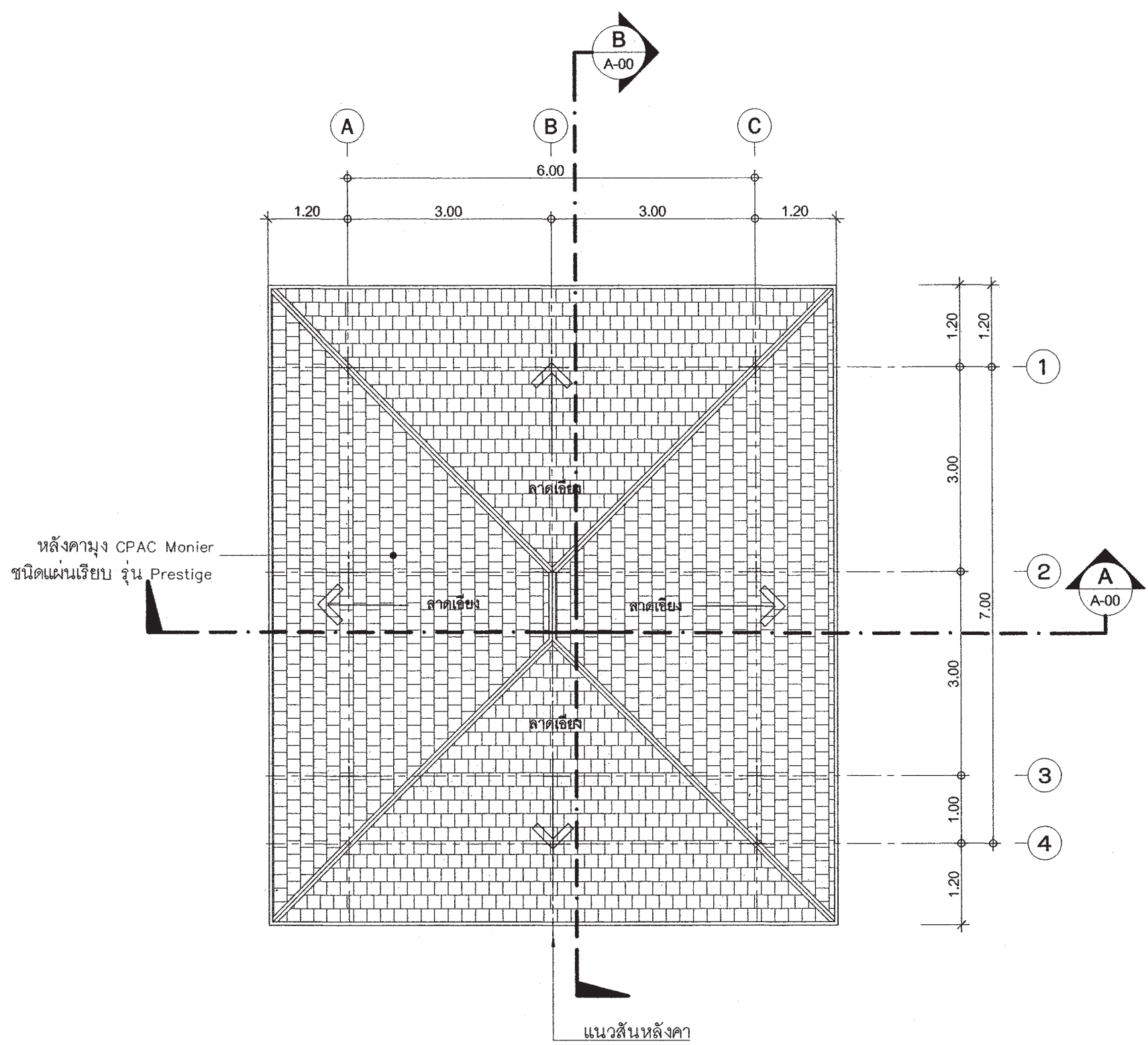
รวม 17

แผ่นที่ 05

รวมแผ่น 27

FILE :

รายการแก้ไขแบบ
ณ เดือน 2557



แปลนหลังคา

มาตราส่วน

1 : 75



สำนักงานโยธา
กรุงเทพมหานคร

โครงการ

แบบบ้านอิมเพื่อประชาชน ระยะที่ 3

ตามนโยบาย

ม.ร.ว. สุขุมพันธุ์ บริพัตร
ผู้ว่าราชการกรุงเทพมหานคร
นายจุมพล สำเภาพล
รองผู้ว่าราชการกรุงเทพมหานคร
นางนันทา ชลิตานนท์
ปลัดกรุงเทพมหานคร

ผู้อำนวยการสำนักงานโยธา

รองผู้อำนวยการสำนักงานโยธา
นายทวิศักดิ์ เลิศประพันธ์
ผู้อำนวยการสำนักงานออกแบบ
นายวิจิตร บรรพต
หัวหน้ากลุ่มงานสถาปัตยกรรม
นายสินธุ์ชัย บุญปักษ์
หัวหน้ากลุ่มงานวิศวกรรมอาคาร
นายอริยะ เมฆะกุล

สถาปนิก

นายมาตุต นิรุติวิกรม/น.ศ. ส.ต.ด.2587
วิศวกรโครงสร้าง
นายวินโด บัณฑิตกุล ส.บ. 6633
วิศวกรไฟฟ้า
นายจตุภูมิ มาสุขใจ ภ.พ.ท.2457
วิศวกรสุขาภิบาล
นายมนต์วี อรรถะศิริ ภ.ส. 341
วิศวกรเครื่องกล

นายช่างเขียนแบบ
นายอนุสรณ์ ฝั่งสีดา

แบบ บ้านพักอาศัย 1 ชั้น

แบบที่ 003

ชื่อบ้าน กฤษณา

เจ้าของ

สถานที่

แบบแสดง

รูปด้าน 1

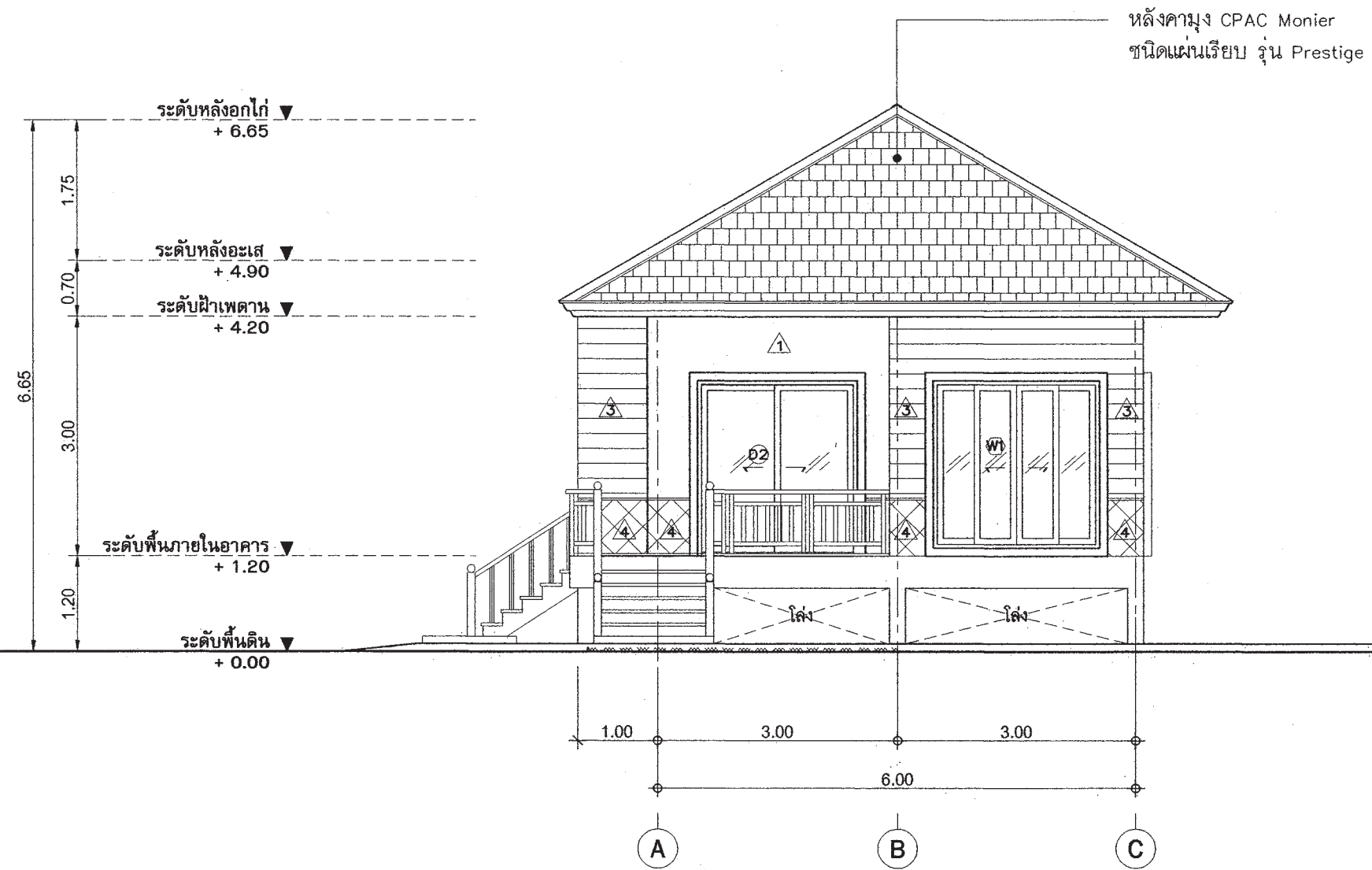
วันที่ :	เลขที่	รวม
ธันวาคม 2553	A-06	17

แผ่นที่	รวมแผ่น
06	27

FILE :

รายการแก้ไขแบบ

ณ 2557



รูปด้าน - 1
มาตราส่วน 1 : 75



สำนักงานโยธา
กรุงเทพมหานคร

โครงการ

แบบบ้านอิมเพื่อประชาชน ระยะที่ 3

ตามนโยบาย

ม.ร.ว. สุขุมพันธุ์ บริพัตร
ผู้ว่าราชการกรุงเทพมหานคร
นายจุมพล สำเภาพล
รองผู้ว่าราชการกรุงเทพมหานคร
นางนันทา ชลิตานนท์
ปลัดกรุงเทพมหานคร

ผู้อำนวยการสำนักงานโยธา

รองผู้อำนวยการสำนักงานโยธา
นายทวีศักดิ์ เลิศประพันธ์
ผู้อำนวยการสำนักงานออกแบบ
นายวีรินทร์ บรรพต
หัวหน้ากลุ่มงานสถาปัตยกรรม
นายสินธุ์ชัย บุญปัทม์
หัวหน้ากลุ่มงานวิศวกรรมอาคาร
นายอริยะ เมษะกุล

สถาปนิก

นายมาตุต นิรุติรักษ์ ฐ.ศด.2587
วิศวกรโครงสร้าง
นายวันโอ บัณฑิตไทยชัย สย. 6633
วิศวกรไฟฟ้า
นายจรูญ มาสุขใจ ภทศ.2457
วิศวกรสุขาภิบาล
นายสมนัสวี อารยะศิริ ภส. 341
วิศวกรเครื่องกล

นายช่างเขียนแบบ
นายอนุสรณ์ แผงลิ้ม

แบบ บ้านพักอาศัย 1 ชั้น

แบบที่ 003

ชื่อบ้าน กฤษณา

เจ้าของ

สถานที่

แบบแสดง

รูปด้าน 2

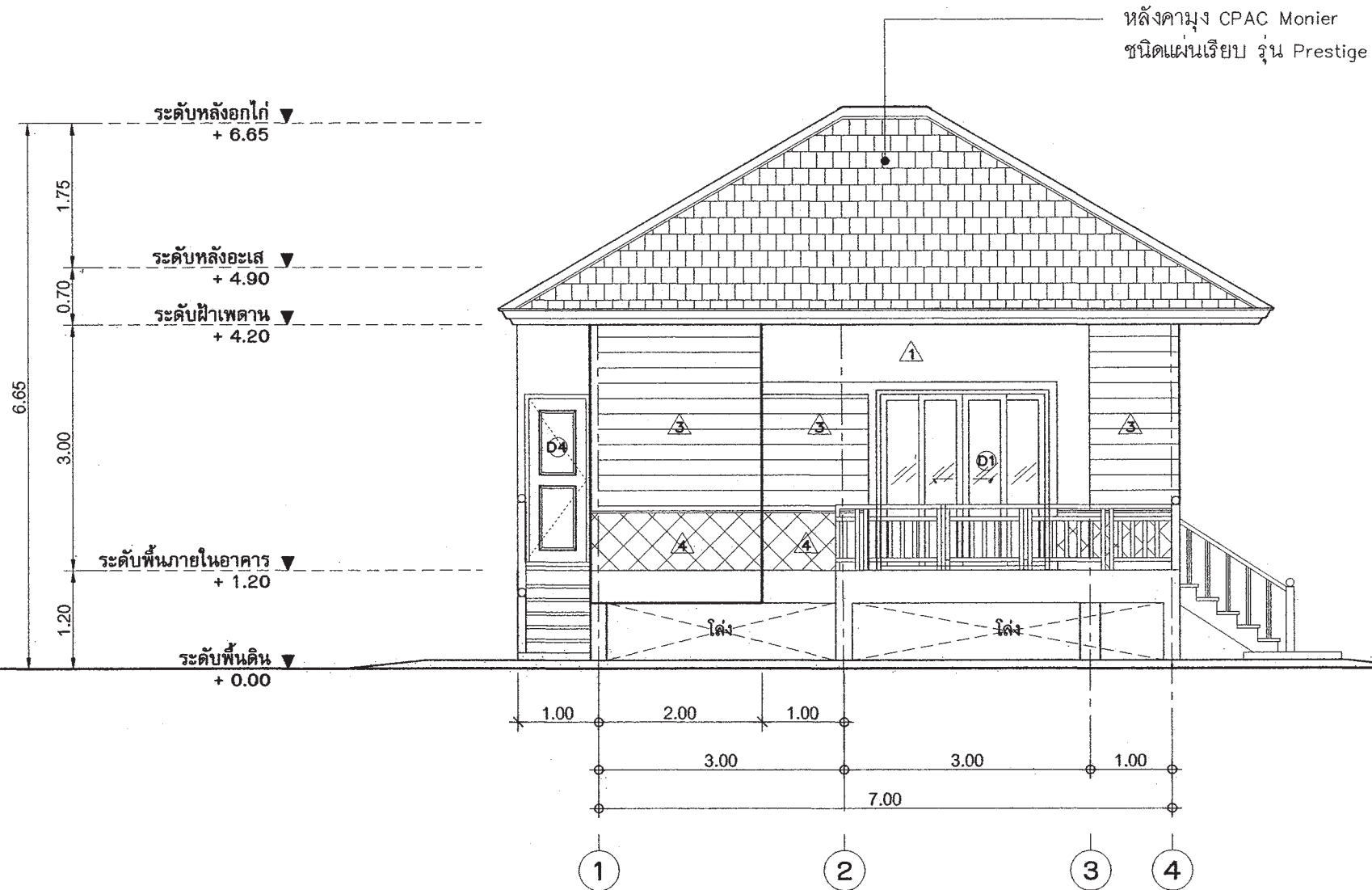
วันที่ : ธันวาคม 2553	เลขที่ : A-07	รวม : 17
--------------------------	------------------	-------------

แผ่นที่ : 07	รวมแผ่น : 27
-----------------	-----------------

FILE :

รายการแก้ไขแบบ

ณ ๒๕๕๗



รูปด้าน - 2
มาตราส่วน 1 : 75



สำนักงานโยธา
กรุงเทพมหานคร

โครงการ

แบบบ้านอิมเพื่อประชาชน ระยะที่ 3

ตามนโยบาย

ม.ร.ว. สุขุมพันธุ์ บริพัตร
ผู้ว่าราชการกรุงเทพมหานคร
นายจุมพล สำเภาพล
รองผู้ว่าราชการกรุงเทพมหานคร
นางนันทนา ชลิตานนท์
ปลัดกรุงเทพมหานคร

ผู้อำนวยการสำนักงานโยธา

รองผู้อำนวยการสำนักงานโยธา
นายทวีศักดิ์ เลิศประพันธ์
ผู้อำนวยการสำนักงานออกแบบ
นายธีรวิทย์ บรรพต
หัวหน้ากลุ่มงานสถาปัตยกรรม
นายสินธุ์ชัย บุญปักษ์
หัวหน้ากลุ่มงานวิศวกรรมอาคาร
นายอริยยะ เมษะกุล

สถาปนิก

นายมาตุต นิรุติรักษ์/มว/ส.ต.๒๕๘๗
วิศวกรโครงสร้าง
นายฉวีณโณ บัณฑิตใหญ่ย์ สย ๖๖๓๓
วิศวกรไฟฟ้า
นายจตุภูมิ มาสุขใจ ภาท.๒๔๕๗
วิศวกรสุขาภิบาล
นายมนัสวี อารยะศิริ ภาส ๓๔๑
วิศวกรเครื่องกล

นายช่างเขียนแบบ

นายอนุสรณ์ แห่งลัดดี

แบบ บ้านพักอาศัย 1 ชั้น

แบบที่ ๐๐๓

ชื่อบ้าน กฤษณา

เจ้าของ

สถานที่

แบบแสดง

รูปด้าน 3

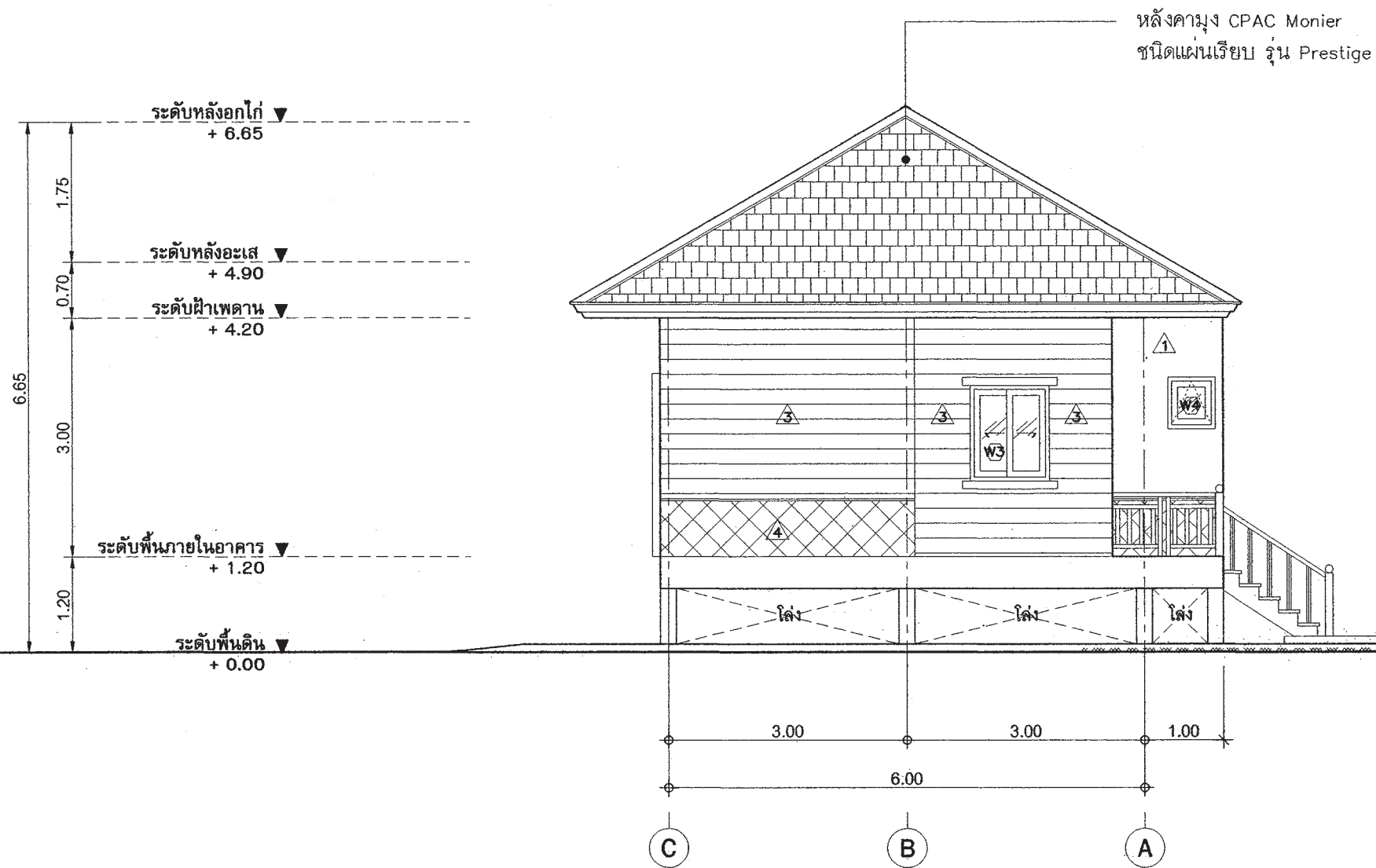
วันที่ : ยื่นขอ 2553	เลขที่ A-08	รวม 17
-------------------------	----------------	-----------

แผ่นที่ 08	รวมแผ่น 27
---------------	---------------

FILE :

รายการแก้ไขแบบ

ณ ๒๕๕๗



รูปด้าน - 3
มาตราส่วน 1 : 75



สำนักงานโยธา
กรุงเทพมหานคร

โครงการ

แบบบ้านอิมเพื่อประชาชน ระยะที่ 3

ตามนโยบาย

ม.ร.ว. สุขุมพันธุ์ บริพัตร
ผู้ว่าราชการกรุงเทพมหานคร
นายจุมพล สำเภาพล
รองผู้ว่าราชการกรุงเทพมหานคร
นางนันทา ชลิตานนท์
ปลัดกรุงเทพมหานคร

ผู้อำนวยการสำนักงานโยธา

รองผู้อำนวยการสำนักงานโยธา
นายทวีศักดิ์ เลิศประพันธ์
ผู้อำนวยการสำนักงานออกแบบ
นายวีรวัฒน์ บรรทัด
หัวหน้ากลุ่มงานสถาปัตยกรรม
นายสินธุ์ บุญปักษ์
หัวหน้ากลุ่มงานวิศวกรรมอาคาร
นายอริยะ เมตะกุล

สถาปนิก

นายมาตุต นิรุติวิทย์ / ม ๒๕๘๗
วิศวกรโครงสร้าง
นายชวิน โฉม บัณฑิตกุล / สย ๖๖๓๓
วิศวกรไฟฟ้า
นายจตุภูมิ มาสุขใจ / กฟท ๒๔๕๗
วิศวกรสุขาภิบาล
นายมนัสวี อารยะศิริ / กส ๓๔๑
วิศวกรเครื่องกล

นายช่างเขียนแบบ

นายอนุสรณ์ ฝั่งสินธุ์ / ม

แบบ บ้านพักอาศัย 1 ชั้น

แบบที่ ๐๐๓

ชื่อบ้าน กฤษณา

เจ้าของ

สถานที่

แบบแสดง

รูปด้าน ๔

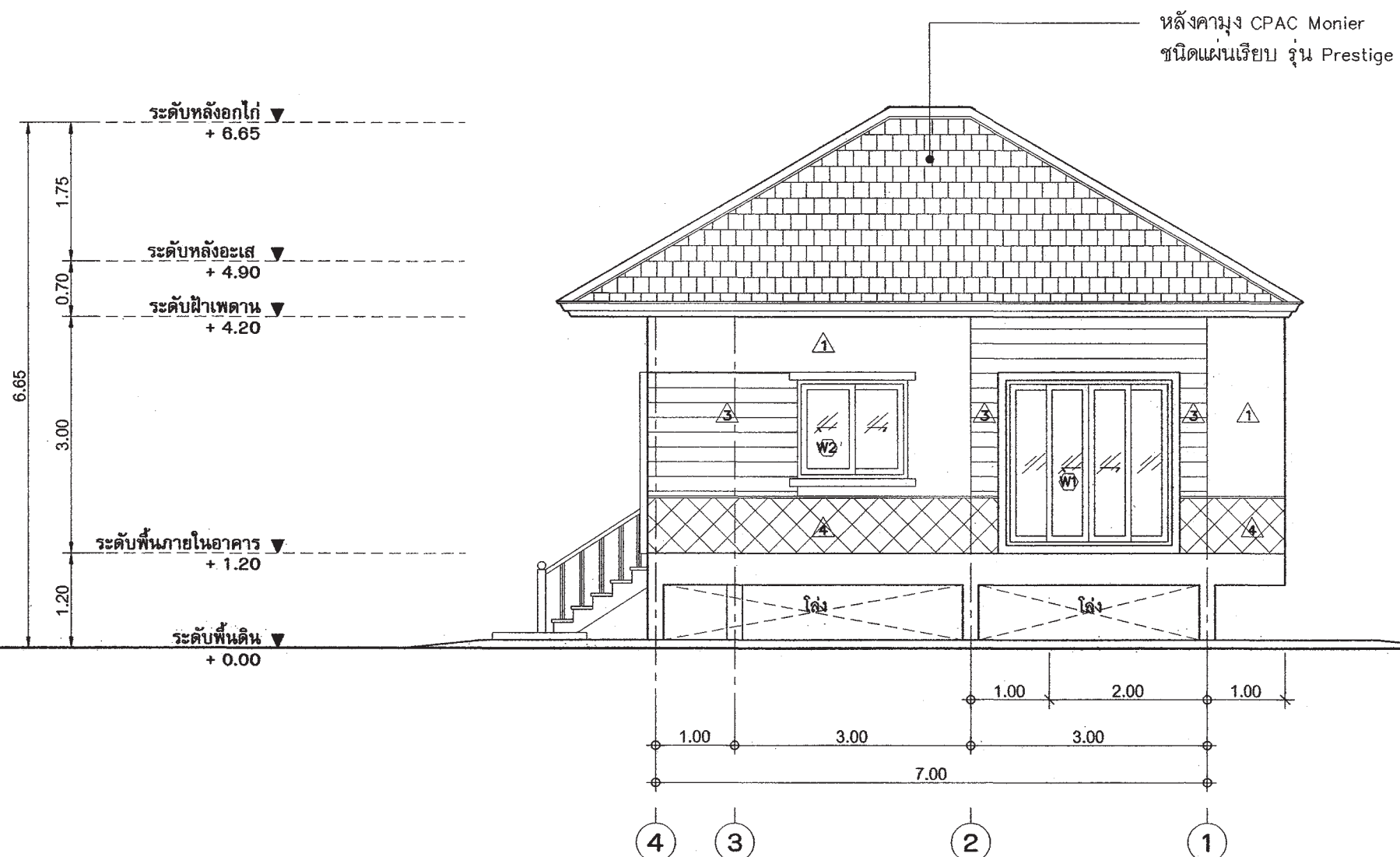
วันที่ : ธันวาคม ๒๕๕๓
เลขที่ : A-09
รวม : ๑๗

แผ่นที่ : ๐๙
รวมแผ่น : ๒๗

FILE :

รายการแก้ไขแบบ

ณ เดือน ๒๕๕๗



รูปด้าน - 4
มาตราส่วน 1 : 75



สำนักงานโยธา
กรุงเทพมหานคร

โครงการ

แบบบ้านอิมเพื่อประชาชน ระยะที่ 3

ตามนโยบาย

ม.ร.ว. สุขุมพันธุ์ บริพัตร
ผู้ว่าราชการกรุงเทพมหานคร
นายจุมพล สำเภาพล
รองผู้ว่าราชการกรุงเทพมหานคร
นางนันทา ชลิตานนท์
ปลัดกรุงเทพมหานคร

ผู้อำนวยการสำนักงานโยธา

รองผู้อำนวยการสำนักงานโยธา
นายวิศักดิ์ เลิศระพันธ์
ผู้อำนวยการสำนักงานออกแบบ
นายวีรินทร์ บรรทัด
หัวหน้ากลุ่มงานสถาปัตยกรรม
นายสินธุ์ชัย บุญปักษ์
หัวหน้ากลุ่มงานวิศวกรรมอาคาร
นายอริยะ เมฆะกุล

สถาปนิก

นายมาตุต นิรุติรักษ์/มว ส.ศ.อ.2587
วิศวกรโครงสร้าง
นายวันโธ บัศโตoley สย 6633
วิศวกรไฟฟ้า
นายจตุร มาสุขใจ กพท.2457
วิศวกรสุขาภิบาล
นายมนต์วี อารยะศิริ กส 341
วิศวกรเครื่องกล

นายช่างเขียนแบบ
นายอนุสรณ์ เม่งสิศา

แบบ บ้านพักอาศัย 1 ชั้น

แบบที่ 003

ชื่อบ้าน กฤษณา

เจ้าของ

สถานที่

แบบแสดง

รูปตัด A-A

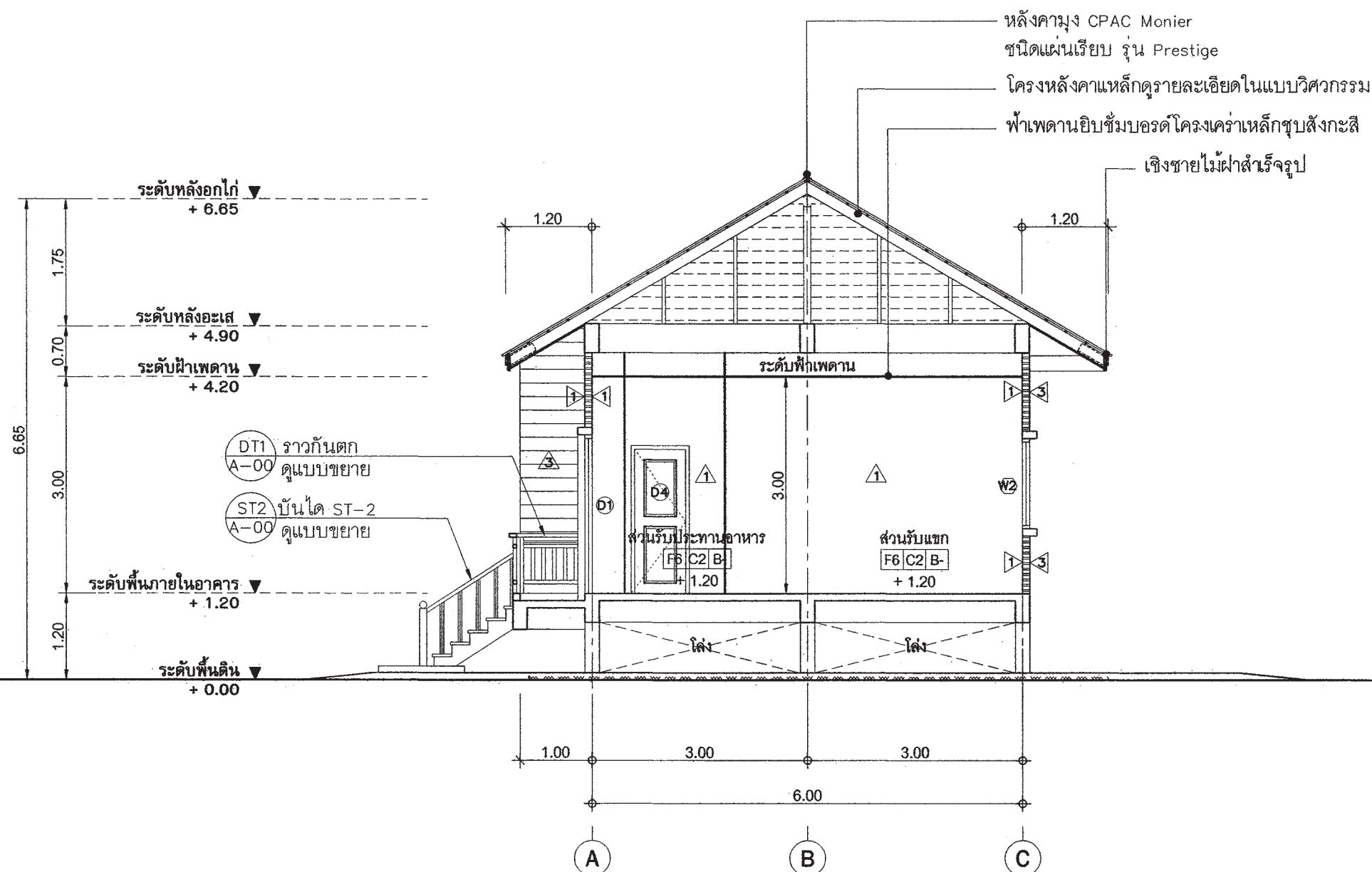
วันที่ :	เลขที่	รวม
ธันวาคม 2553	A-10	17

แผ่นที่	รวมแผ่น
10	27

FILE :

รายการแก้ไขแบบ

ภิญญาชน 2557



รูปตัด - A-A
มาตราส่วน 1 : 75



สำนักงานโยธา
กรุงเทพมหานคร

โครงการ
แบบบ้านอิมเพื่อประชาชน ระยะที่ 3

ตามนโยบาย
ม.ร.ว. สุขุมพันธุ์ บริพัตร
ผู้ว่าราชการกรุงเทพมหานคร
นายจุมพล สำเภาพล
รองผู้ว่าราชการกรุงเทพมหานคร
นางนันทา ชลิตานนท์
ปลัดกรุงเทพมหานคร

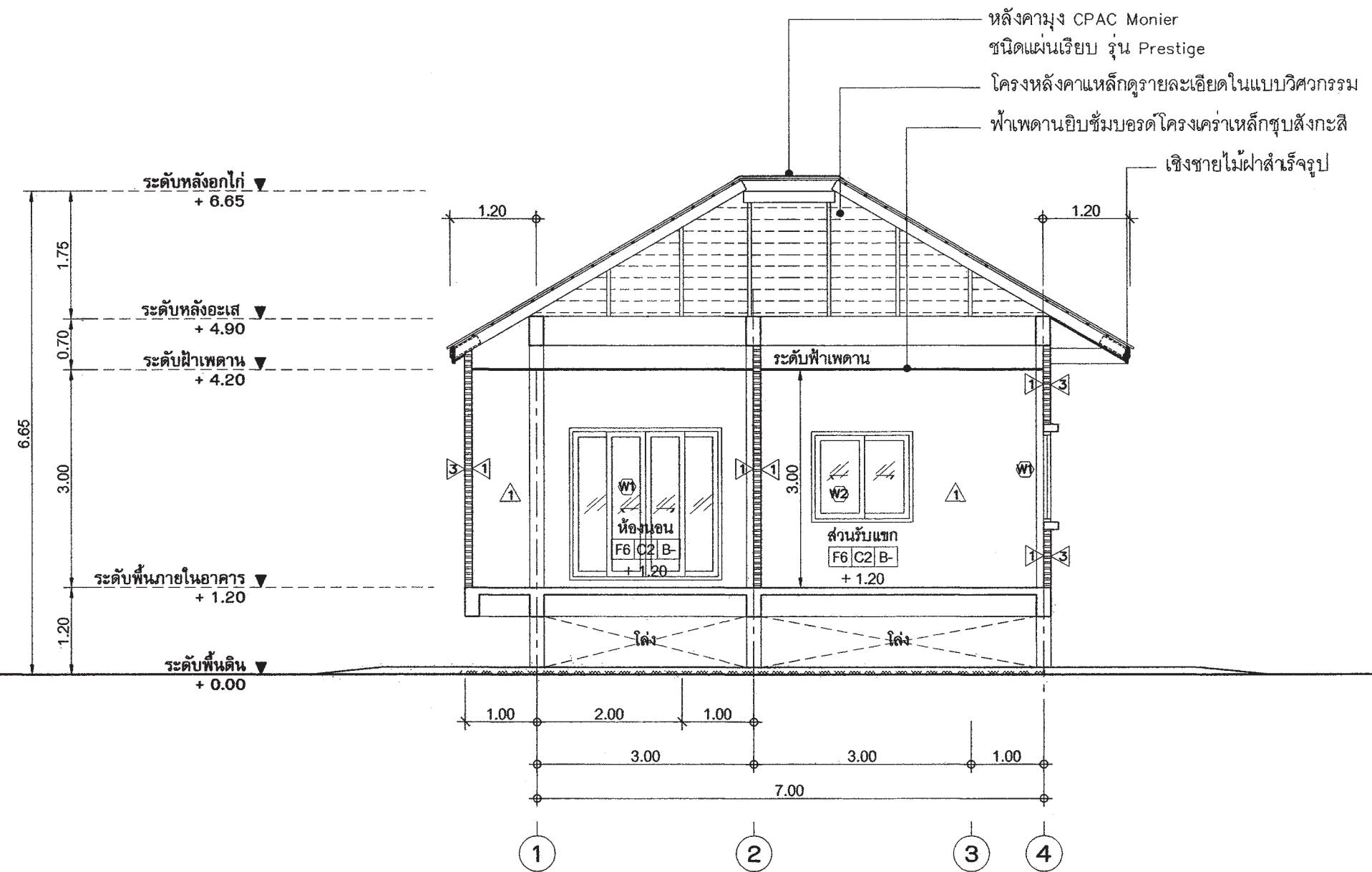
ผู้อำนวยการสำนักงานโยธา
รองผู้อำนวยการสำนักงานโยธา
นายศักดิ์ เดิประพันธ์
ผู้อำนวยการสำนักงานออกแบบ
นายวิวัฒน์ บรรทัด
หัวหน้ากลุ่มงานสถาปัตยกรรม
นายสินธุ์ บุญปักษ์
หัวหน้ากลุ่มงานวิศวกรรมอาคาร
นายอริยะ เมษะกุล

สถาปนิก
นายมาตุต นิรุติรักษ์ / N-1 ส.ต.อ.2587
วิศวกรโครงสร้าง
นายวันโอ บัณฑิตกุล สย 6633
วิศวกรไฟฟ้า
นายจรูญ มาสุใจ กพท.2457
วิศวกรสุขาภิบาล
นายมนัสวี อรรถะศิริ กส 341
วิศวกรเครื่องกล
นายช่างเขียนแบบ
นายอนุสรณ์ เม่งสิทธ์

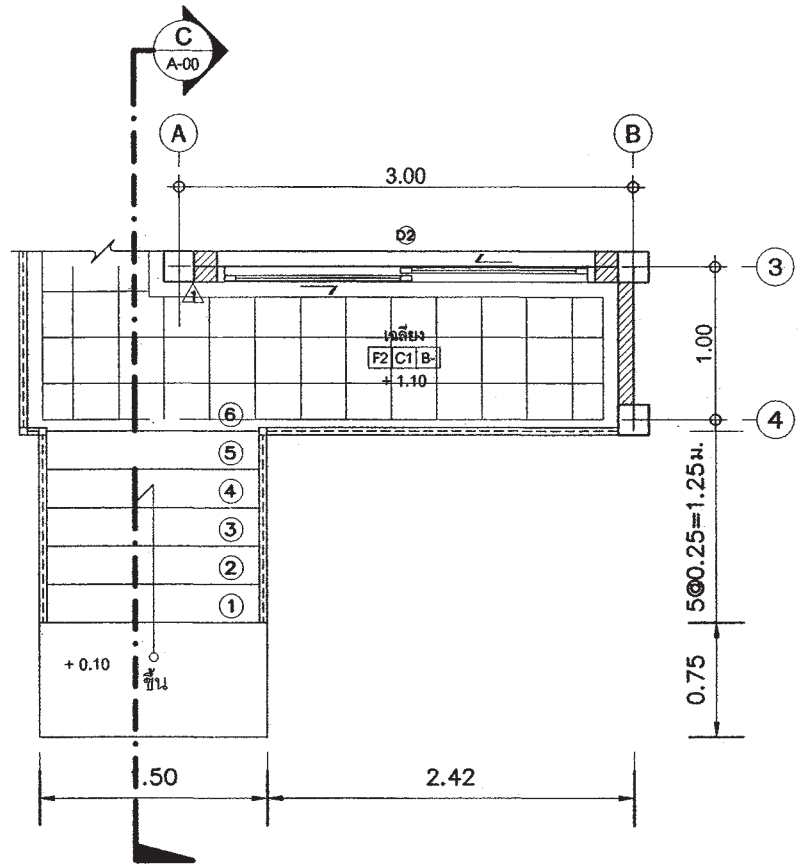
แบบ บ้านพักอาศัย 1 ชั้น
แบบที่ 003
ชื่อบ้าน กฤษณา
เจ้าของ
สถานที่

แบบแสดง
รูปตัด B-B
วันที่ : ธันวาคม 2553
ครั้งที่ : A-11
รวม : 17
แผ่นที่ : 11
รวมแผ่น : 27

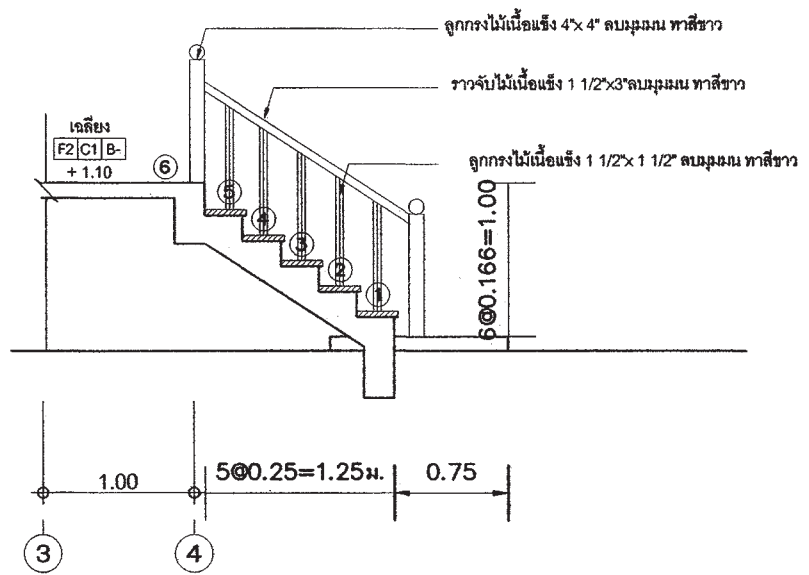
FILE :
รายการแก้ไขแบบ
ฤดูร้อน 2557



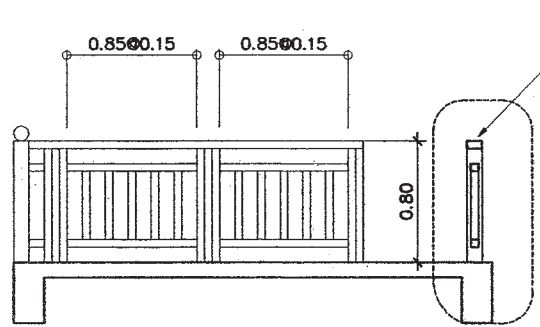
รูปตัด - B-B
มาตราส่วน 1 : 75



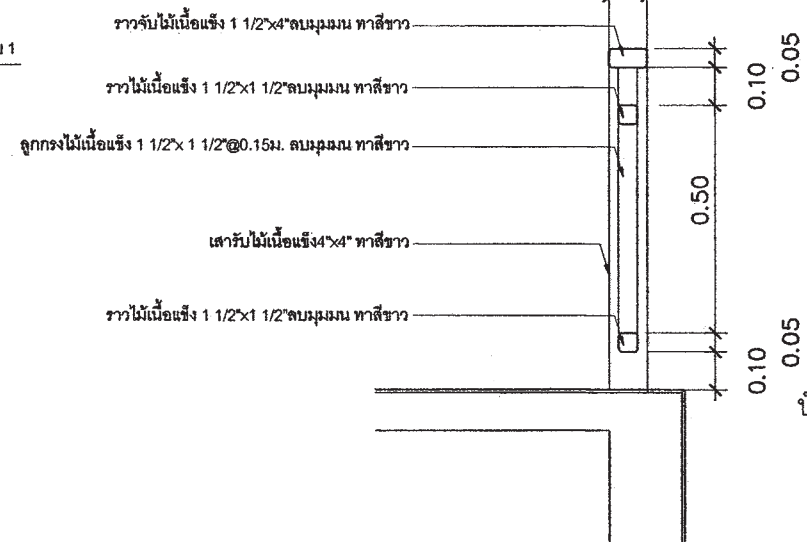
ขยายแปลนบันได ST-1, ST-2
 มาตรฐาน 1 : 50



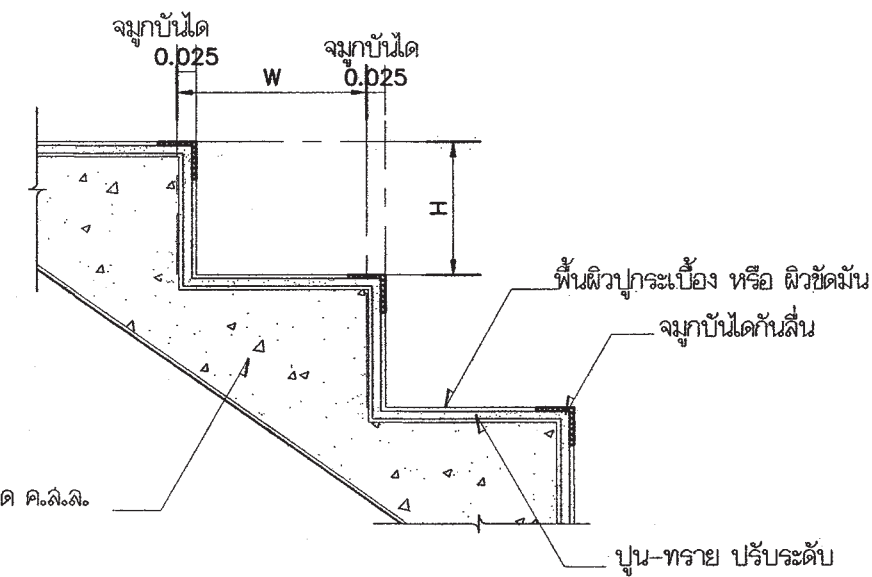
รูปตัด C-C
 มาตรฐาน 1 : 50



รูปด้านหน้าราวกันตก
 มาตรฐาน 1 : 50



แบบขยาย 1
 มาตรฐาน 1 : 10



แบบขยายจุมุกบันได
 มาตรฐาน 1 : 10

สำนักงานโยธา กรุงเทพมหานคร		
โครงการ แบบบ้านอิมเพื่อประชาชน ระยะที่ 3		
ตามนโยบาย ม.ร.ว. สุขุมพันธุ์ บริพัตร ผู้ว่าราชการกรุงเทพมหานคร นายจุมพล สำเภาพล รองผู้ว่าราชการกรุงเทพมหานคร นางนันทาท ชลิตานนท์ ปลัดกรุงเทพมหานคร		
ผู้อำนวยการสำนักงานโยธา		
รองผู้อำนวยการสำนักงานโยธา นายทวิศักดิ์ เดชประพันธ์		
ผู้อำนวยการสำนักงานออกแบบ นายวีรินทร์ บรรทัด		
หัวหน้ากลุ่มงานสถาปัตยกรรม นายสินธุ์ชัย บุญปักษ์		
หัวหน้ากลุ่มงานวิศวกรรมอาคาร นายอริยะ เมฆะกุล		
สถาปนิก นายมาตุต ธีรศิริรักษ์ / ส.ศ. 2587		
วิศวกรโครงสร้าง นายวันโน บัณฑิตใหญ่ชัย / ส.ย. 6633		
วิศวกรไฟฟ้า นายจตุภูมิ มาสุขใจ / กฟ.ก. 2457		
วิศวกรสุขาภิบาล นายมนต์วี อารยะศิริ / กส. 341		
วิศวกรเครื่องกล		
นายช่างเขียนแบบ นายอนุสรณ์ แสงสิงห์		
แบบ บ้านพักอาศัย 1 ชั้น แบบที่ 003 ชื่อบ้าน กฤษณา เจ้าของ สถานที่		
แบบแสดง ขยายบันไดและราวกันตก		
วันที่ : ธันวาคม 2553	เลขที่ A-12	รวม 17
แผ่นที่ 12	รวมแผ่น 27	
FILE :		
รายการแก้ไขแบบ มิถุนายน 2557		



สำนักงานโยธา
กรุงเทพมหานคร

โครงการ
แบบบ้านอิมเพื่อประชาชน ระยะที่ 3
ตามนโยบาย
ม.ร.ว. สุขุมพันธุ์ บริพัตร
ผู้ว่าราชการกรุงเทพมหานคร
นายจุมพล สำเภาพล
รองผู้ว่าราชการกรุงเทพมหานคร
นางนันทา ชลิตานนท์
ปลัดกรุงเทพมหานคร

ผู้อำนวยการสำนักงานโยธา
รองผู้อำนวยการสำนักงานโยธา
นายวิศักดิ์ เลิศประพันธ์
ผู้อำนวยการสำนักงานออกแบบ
นายวีรินทร์ บรรพต
หัวหน้ากลุ่มงานสถาปัตยกรรม
นายสินธุ์ บุญปักษ์
หัวหน้ากลุ่มงานวิศวกรรมอาคาร
นายอริยะ เมษะกุล

สถาปนิก
นายมาตุต นิรุติรักษ์ ส.ศด.2587
วิศวกรโครงสร้าง
นายวินโน บัณฑิตกุล สช. 6633
วิศวกรไฟฟ้า
นายจตุร มาสุใจ กทศ.2457
วิศวกรสุขาภิบาล
นายมนต์วี อารยะศิริ กส. 341
วิศวกรเครื่องกล
นายช่างเขียนแบบ
นายอนุสรณ์ แผงสีดี

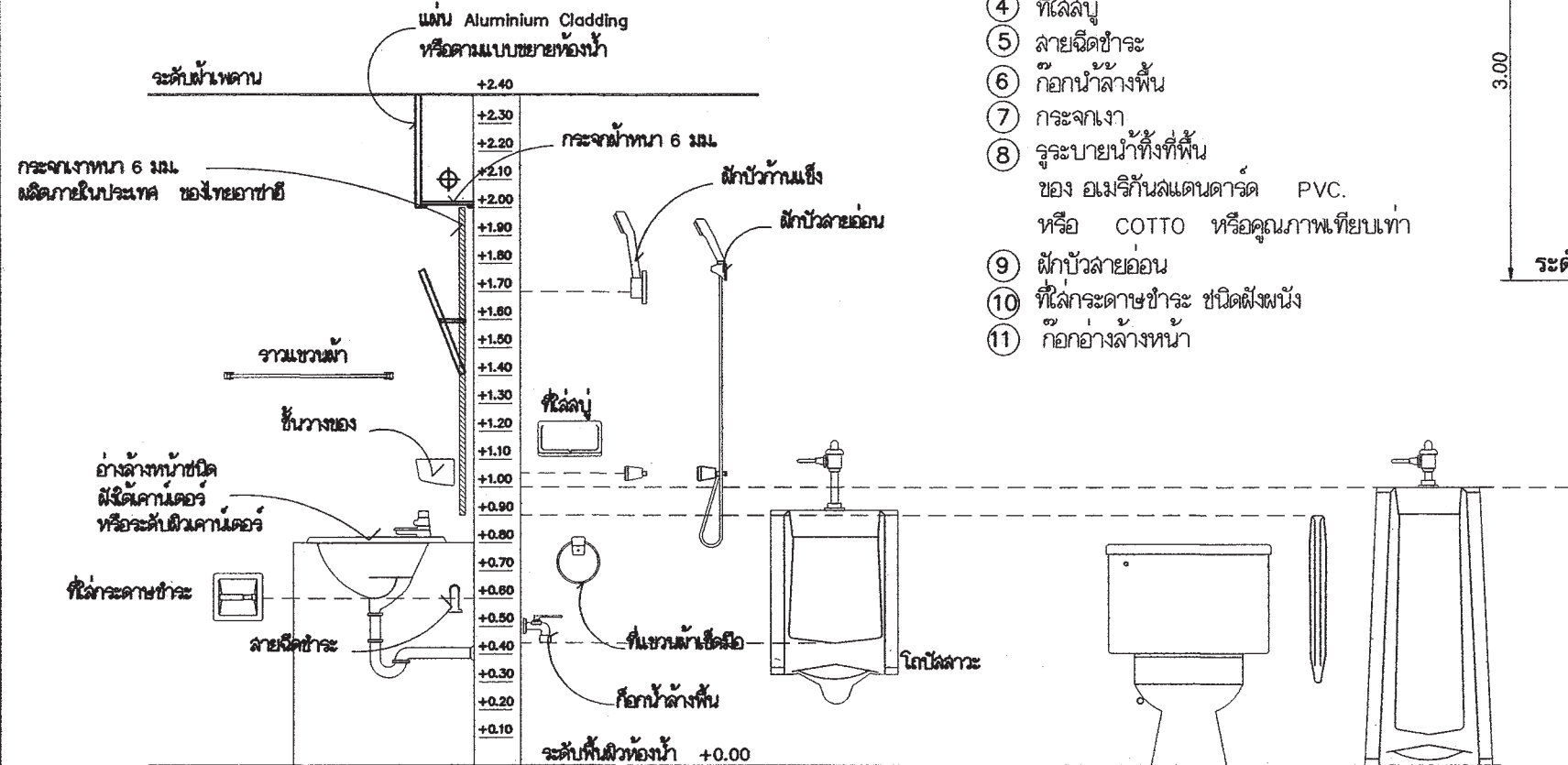
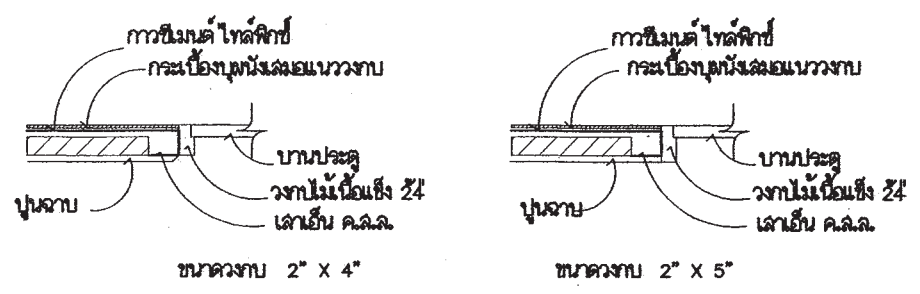
แบบ บ้านพักอาศัย 1 ชั้น
แบบที่ 003
ชื่อบ้าน กฤษณา
เจ้าของ
สถานที่

แบบแสดง
ขยายห้องน้ำ
วันที่ : ธันวาคม 2553
เลขที่ : A-13
รวม : 17
แผ่นที่ : 13
รวมแผ่น : 27

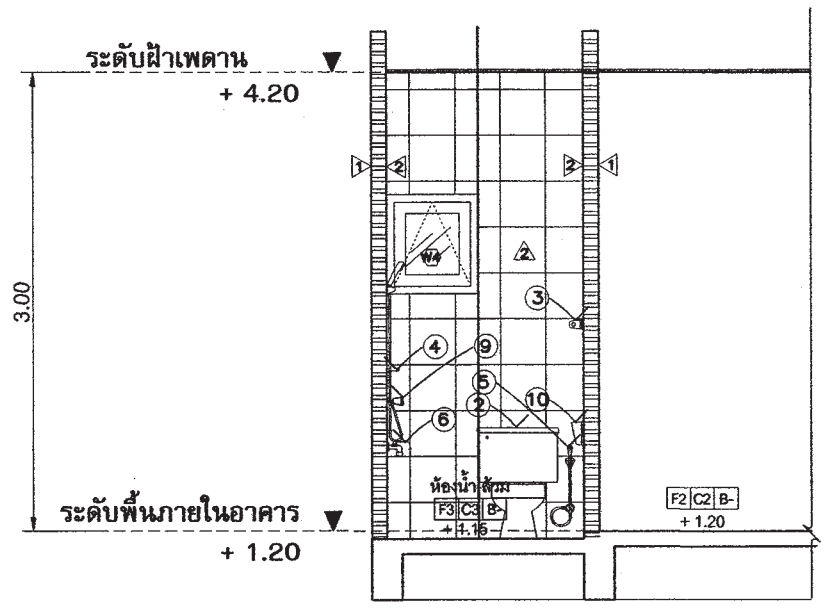
FILE :
รายการแก้ไขแบบ
เดือนธันวาคม 2557

รายการสวัสดภัณฑ์

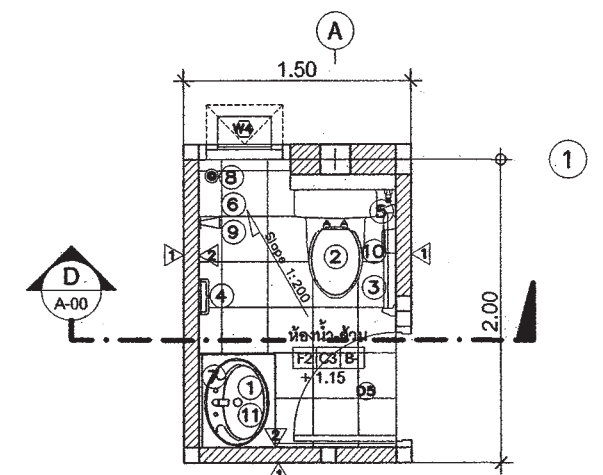
- ① อ่างล้างหน้าชนิดวางใต้เคาน์เตอร์รูปไข่
- ② โถสุขภัณฑ์ ชนิดนั่งราบ
- ③ ราวแขวนผ้า
- ④ ที่ใส่สบู่
- ⑤ ลายฉีดชำระ
- ⑥ ก๊อกน้ำล้างพื้น
- ⑦ กระจก
- ⑧ รูระบายน้ำทิ้งที่พื้น
ของ อเมริกันลวดเดนคาร์ด PVC.
หรือ COTTO หรือคุณภาพเทียบเท่า
- ⑨ ผักบัวลายอ่อน
- ⑩ ที่ใส่กระดาษชำระ ชนิดฝังผนัง
- ⑪ ก๊อกอ่างล้างหน้า



แสดงมาตรฐานการติดตั้งสวัสดภัณฑ์และอุปกรณ์



รูปตัด D-D
มาตราส่วน 1 : 50



ขยายแปลนห้องน้ำ-ห้องส้วม
มาตราส่วน 1 : 50



สำนักงานโยธา
กรุงเทพมหานคร

โครงการ
แบบบ้านอิมเพื่อประชาชน ระยะที่ 3

ตามนโยบาย
ม.ร.ว. สุขุมพันธุ์ บริพัตร
ผู้ว่าราชการกรุงเทพมหานคร
นายจุมพล สำเภาพล
รองผู้ว่าราชการกรุงเทพมหานคร
นางนิพนธ์ ชลิตานนท์
ปลัดกรุงเทพมหานคร

ผู้อำนวยการสำนักงานโยธา
รองผู้อำนวยการสำนักงานโยธา
นายศักดิ์ เดิประพันธ์
ผู้อำนวยการสำนักงานออกแบบ
นายวิวัฒน์ บรรทัด
หัวหน้ากลุ่มงานสถาปัตยกรรม
นายสินธุ์ บุญปักษ์
หัวหน้ากลุ่มงานวิศวกรรมอาคาร
นายอริยะ เมษะกุล

สถาปนิก
นายมาตุต นิรุตศิริกร ส.ศ. 2587
วิศวกรโครงสร้าง
นายวันโธ บรีศใหญ่ สย 6633
วิศวกรไฟฟ้า
นายชญู มาสุขใจ กฟท 2457
วิศวกรสุขาภิบาล
นายมนต์วี อรรถะศิริ กส 341
วิศวกรเครื่องกล

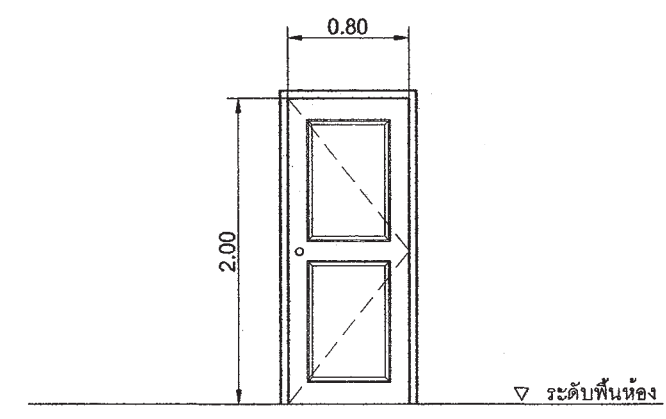
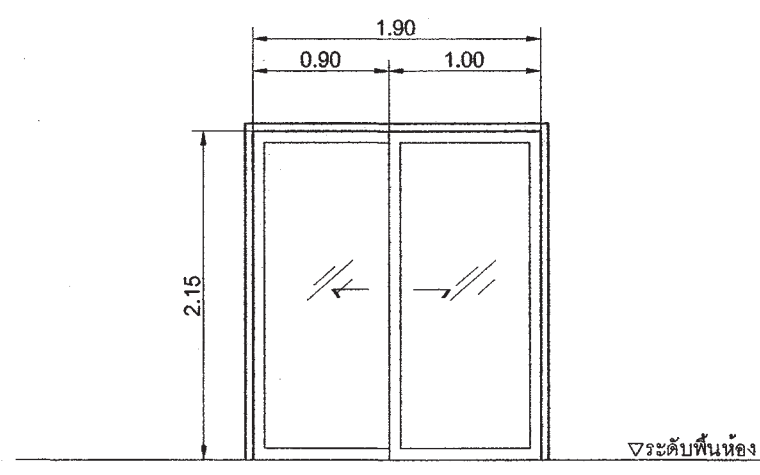
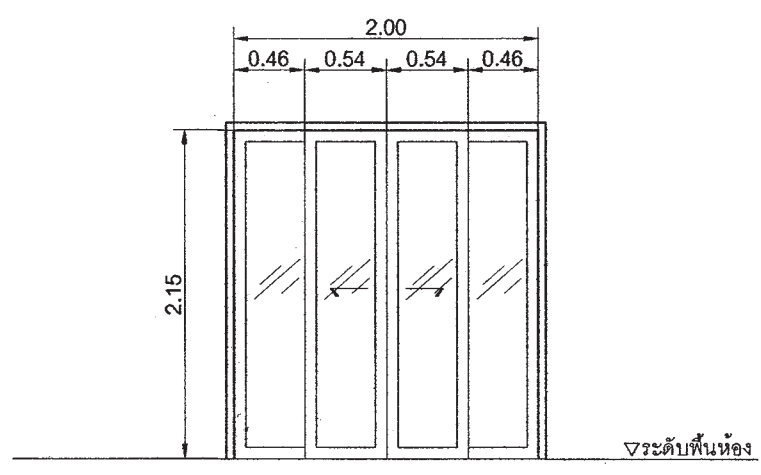
นายช่างเขียนแบบ
นายอนุสรณ์ แห่งศิริ

แบบ บ้านพักอาศัย 1 ชั้น
แบบที่ 003
ชื่อบ้าน กฤษณา
เจ้าของ
สถานที่

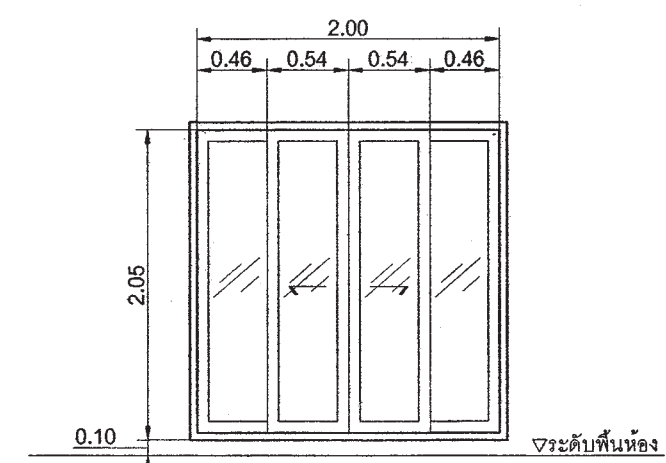
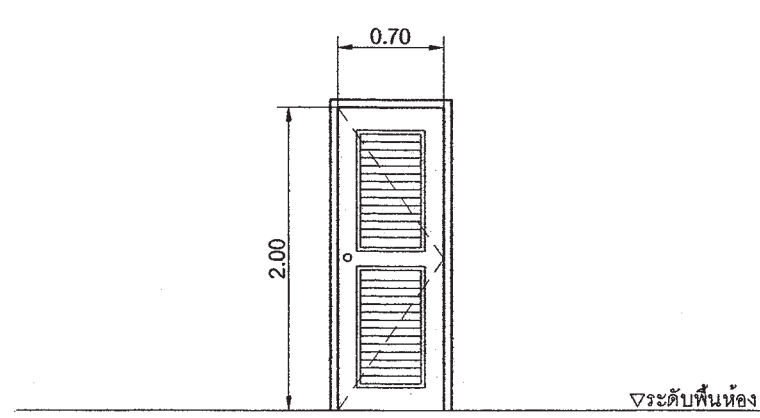
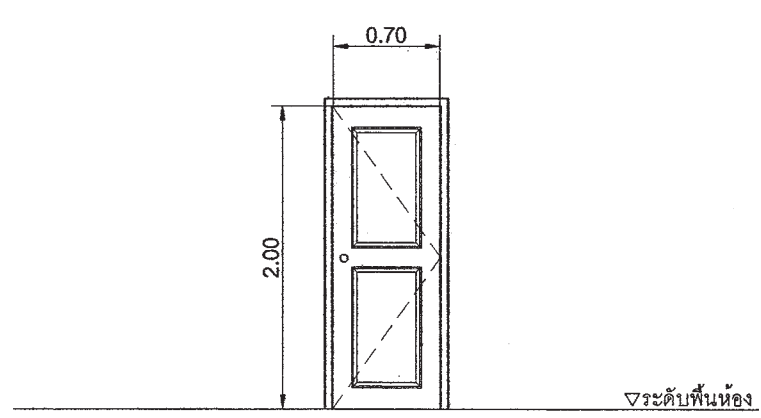
แบบแสดง
ขยายประตู หน้าต่าง
วันที่ : 14/05/2557
เลขที่ : A-14
รวม : 17
แผ่นที่ : 14
รวมแผ่น : 27

FILE :
รายการแก้ไขแบบ
ณ 14 พฤษภาคม 2557

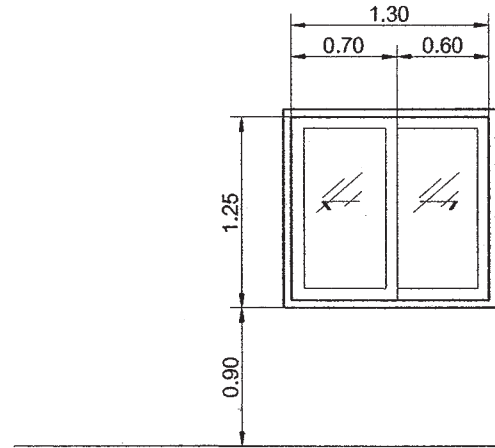
สัญลักษณ์	ⓓ1	สัญลักษณ์	ⓓ2	สัญลักษณ์	ⓓ3
ลักษณะบาน	ประตูบานเลื่อน	ลักษณะบาน	ประตูบานเลื่อน	ลักษณะบาน	ประตูบานเปิดเดียว
วงกบ	อลูมิเนียมเคลือบสี	วงกบ	อลูมิเนียมเคลือบสี	วงกบ	ไม้เนื้อแข็ง 2"x5" ทาสีน้ำมัน
กรอบบาน	อลูมิเนียมเคลือบสี	กรอบบาน	อลูมิเนียมเคลือบสี	กรอบบาน	กรอบบาน HDF (ไม่เทียม)
ลูกฟัก	กระจากไล่เฉียวตัดแสง หน้า 6 มม	ลูกฟัก	กระจากไล่เฉียวตัดแสง หน้า 6 มม	ลูกฟัก	บานลูกฟัก HDF (ไม่เทียม)
หมายเหตุ	ติดตั้งอุปกรณ์ประกอบบานครบชุด	หมายเหตุ	ติดตั้งอุปกรณ์ประกอบบานครบชุด	หมายเหตุ	ติดตั้งอุปกรณ์ประกอบบานครบชุด



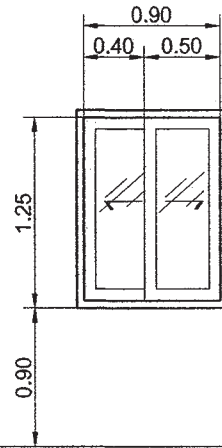
สัญลักษณ์	ⓓ4	สัญลักษณ์	ⓓ5	สัญลักษณ์	ⓓ6
ลักษณะบาน	ประตูบานเปิดเดียว	ลักษณะบาน	ประตูบานเปิดเดียว	ลักษณะบาน	หน้าต่างบานเลื่อน
วงกบ	ไม้เนื้อแข็ง 2"x5" ทาสีน้ำมัน	วงกบ	ไม้เนื้อแข็ง 2"x5" ทาสีน้ำมัน	วงกบ	อลูมิเนียมเคลือบสี
กรอบบาน	กรอบบาน HDF (ไม่เทียม)	กรอบบาน	กรอบบาน HDF (ไม่เทียม)	กรอบบาน	อลูมิเนียมเคลือบสี
ลูกฟัก	บานลูกฟัก HDF (ไม่เทียม)	ลูกฟัก	บานลูกฟัก HDF (ไม่เทียม) มีช่องเกล็ด	ลูกฟัก	กระจากไล่เฉียวตัดแสง หน้า 6 มม
หมายเหตุ	ติดตั้งอุปกรณ์ประกอบบานครบชุด	หมายเหตุ	ติดตั้งอุปกรณ์ประกอบบานครบชุด	หมายเหตุ	ติดตั้งอุปกรณ์ประกอบบานครบชุด



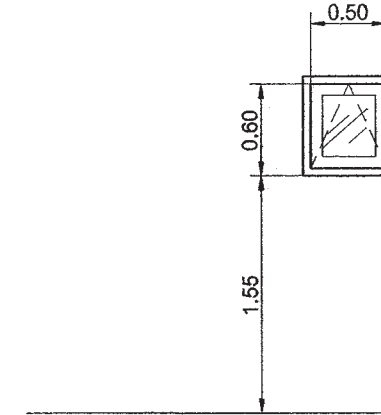
สัญลักษณ์	W2	สัญลักษณ์	W3	สัญลักษณ์	W4
ลักษณะบาน	หน้าต่างบานเลื่อน	ลักษณะบาน	หน้าต่างบานเลื่อน	ลักษณะบาน	หน้าต่างบานกระทุ้ง
วงกบ	อลูมิเนียมเคลือบสี	วงกบ	อลูมิเนียมเคลือบสี	วงกบ	อลูมิเนียมเคลือบสี
กรอบบาน	อลูมิเนียมเคลือบสี	กรอบบาน	อลูมิเนียมเคลือบสี	กรอบบาน	อลูมิเนียมเคลือบสี
ลูกพับ	กระจกใสเขียวตัดแสง หนา 6 มม	ลูกพับ	กระจกใสเขียวตัดแสง หนา 6 มม	ลูกพับ	กระจกฝ้า หนา 6 มม
หมายเหตุ	ติดตั้งอุปกรณ์ประกอบบานครบชุด	หมายเหตุ	ติดตั้งอุปกรณ์ประกอบบานครบชุด	หมายเหตุ	ติดตั้งอุปกรณ์ประกอบบานครบชุด



▽ระดับพื้นห้อง




▽ระดับพื้นห้อง



▽ระดับพื้นห้อง

สัญลักษณ์		สัญลักษณ์		สัญลักษณ์	
ลักษณะบาน		ลักษณะบาน		ลักษณะบาน	
วงกบ		วงกบ		วงกบ	
กรอบบาน		กรอบบาน		กรอบบาน	
ลูกพับ		ลูกพับ		ลูกพับ	
หมายเหตุ		หมายเหตุ		หมายเหตุ	



สำนักงานโยธา
กรุงเทพมหานคร

โครงการ
แบบบ้านอิมเพื่อประชาชน ระยะที่ 3

ตามนโยบาย
ม.ร.ว. สุขุมพันธุ์ บริพัตร
ผู้ว่าราชการกรุงเทพมหานคร
นายจุมพล สำเภาพล
รองผู้ว่าราชการกรุงเทพมหานคร
นางนันทา ชลิตานนท์
ปลัดกรุงเทพมหานคร

ผู้อำนวยการสำนักงานโยธา

รองผู้อำนวยการสำนักงานโยธา
นายทศศักดิ์ เลิศประพันธ์
ผู้อำนวยการสำนักงานออกแบบ
นายวีรินทร์ บรรพต
หัวหน้ากลุ่มงานสถาปัตยกรรม
นายสินธุ์ชัย บุญปักษ์
หัวหน้ากลุ่มงานวิศวกรรมอาคาร
นายอริยะ เมษะกุล

สถาปนิก
นายมาตุต นิรุติวิเศษ / นว ส.สอ.2587
วิศวกรโครงสร้าง
นายวันไธม์ บัณฑิตใหญ่ / สย 6633
วิศวกรไฟฟ้า
นายจรูญ มาสุขใจ / กพท.2457
วิศวกรสุขาภิบาล
นายมนต์วี อารยะศิริ / กส 341
วิศวกรเครื่องกล

นายช่างเขียนแบบ
นายอนุสรณ์ แผงสีดี / นว

แบบ บ้านพักอาศัย 1 ชั้น
แบบที่ 003
ชื่อบ้าน กฤษณา
เจ้าของ
สถานที่

แบบแสดง
ขยายประตู หน้าต่าง

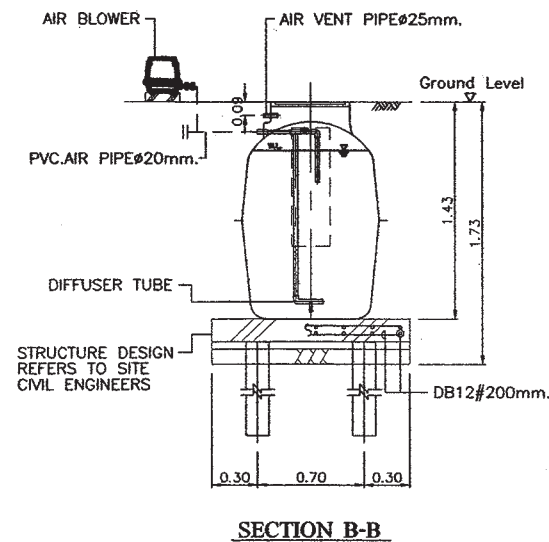
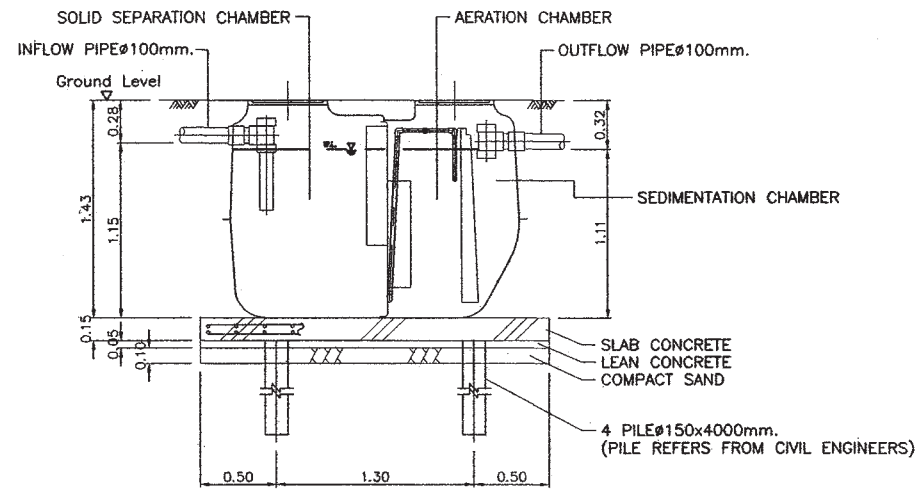
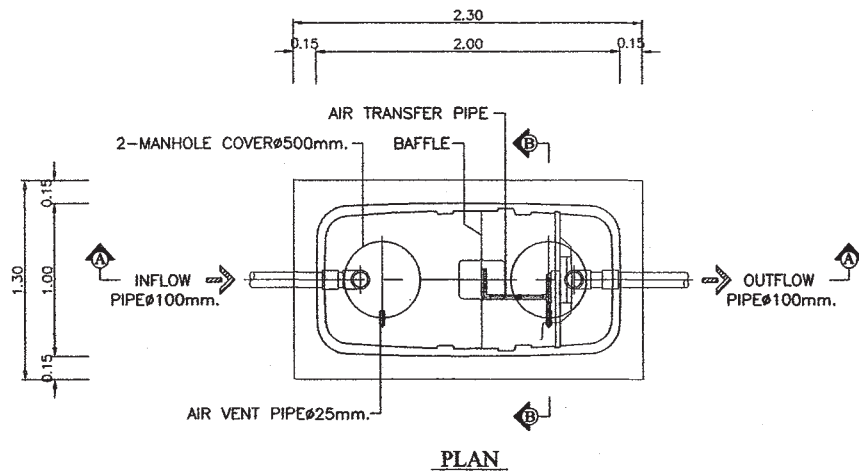
วันที่ : ธันวาคม 2553	เลขที่ : A-15	รวม 17
แผ่นที่ 15	รวมแผ่น 27	

FILE :

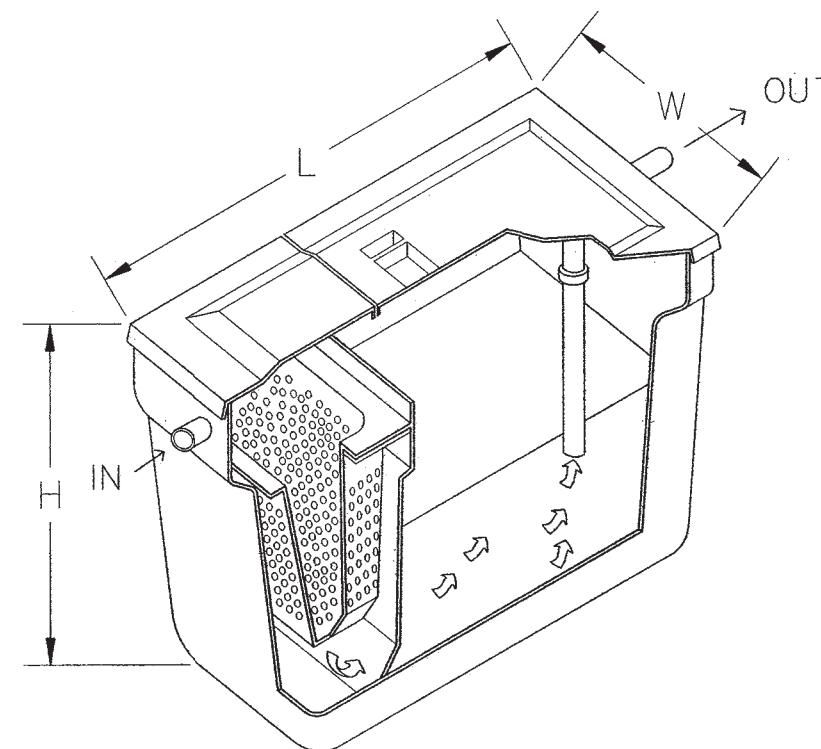
รายการแก้ไขแบบ
ฤดูร้อน 2557

แบบถังดักไขมัน (GREASE TRAP)

SPECIFICATION TABLE		
No.	ITEM	CONTENT
1	CAPACITY	
1.1	SOLID SEPARATION CHAMBER	0.900 m ³
1.2	AERATION CHAMBER	0.504 m ³
1.3	SEDIMENTATION CHAMBER	0.161 m ³
1.4	TOTAL	1.565 m ³
2	MATERIAL	
2.1	CHAMBER	FRP
2.2	SEPARATION PLATE, BAFFLE	FRP
2.3	AIR TRANSFER PIPE	PVC
2.4	DIFFUSER TUBE	PP
2.5	MANHOLE COVER	ABS
2.6	INFLOW, OUTFLOW PIPE	PVC(φ100mm.)
2.7	AIR BLOWER	45L/MIN (1UNIT)



MODEL	HEIGHT (mm.)	WIDTH (mm.)	LENGTH (mm.)	INLET (mm.)	OUTLET (mm.)	PIPE SIZE (inch)
SAN 30 GT	400	340	460	127	180	2"
SAN 60 GT	400	440	620	127	180	2"
SAN 130 GT	400	550	970	127	180	2"
SAN 1200 GT	1200	750	1600	130	200	2"
SAN 2000 GT	1200	950	2100	130	200	2"
SAN 3000 GT	1200	1200	2500	130	200	2"
SAN 4000 GT	1500	1200	2560	130	200	2"
SAN 5000 GT	1500	1300	2950	130	200	2"
SAN 6000 GT	1500	1400	3300	130	200	2"



สำนักงานโยธา
กรุงเทพมหานคร

โครงการ

แบบบ้านอิมเพื่อประชาชน ระยะที่ 3

ตามนโยบาย

ม.ร.ว. สุขุมพันธุ์ บริพัตร
ผู้ว่าราชการกรุงเทพมหานคร
นายจุมพล สำเภาพล
รองผู้ว่าราชการกรุงเทพมหานคร
นางนันทา ชลิตานนท์
ปลัดกรุงเทพมหานคร

ผู้อำนวยการสำนักงานโยธา

รองผู้อำนวยการสำนักงานโยธา

นายทวีศักดิ์ เดชประพันธ์

ผู้อำนวยการสำนักงานออกแบบ

นายวีรวิทย์ บรรพต

หัวหน้ากลุ่มงานสถาปัตยกรรม

นายสินธุ์ชัย บุญนิษฐ์

หัวหน้ากลุ่มงานวิศวกรรมอาคาร

นายอริยะ เมษะกุล

สถาปนิก

นายมนูต นิรุติศิริกร ส.ศด. 2587

วิศวกรโครงสร้าง

นายวิวัฒน์ บัณฑิตไพฑูย์ สย 6633

วิศวกรไฟฟ้า

นายจตุร มาสุขใจ กทศ 2457

วิศวกรสุขาภิบาล

นายมนต์สวัสดิ์ อารยะศิริ กส 341

วิศวกรเครื่องกล

นายช่างเขียนแบบ

นายอนุสรณ์ เม่งสิทธ์

แบบ บ้านพักอาศัย 1 ชั้น

แบบที่ 003

ชื่อบ้าน กฤษณา

เจ้าของ

สถานที่

แบบแสดง

ถังบำบัดน้ำเสีย ถังดักไขมัน

วันที่ : ธันวาคม 2553

เลขที่ : A-16

รวม : 17

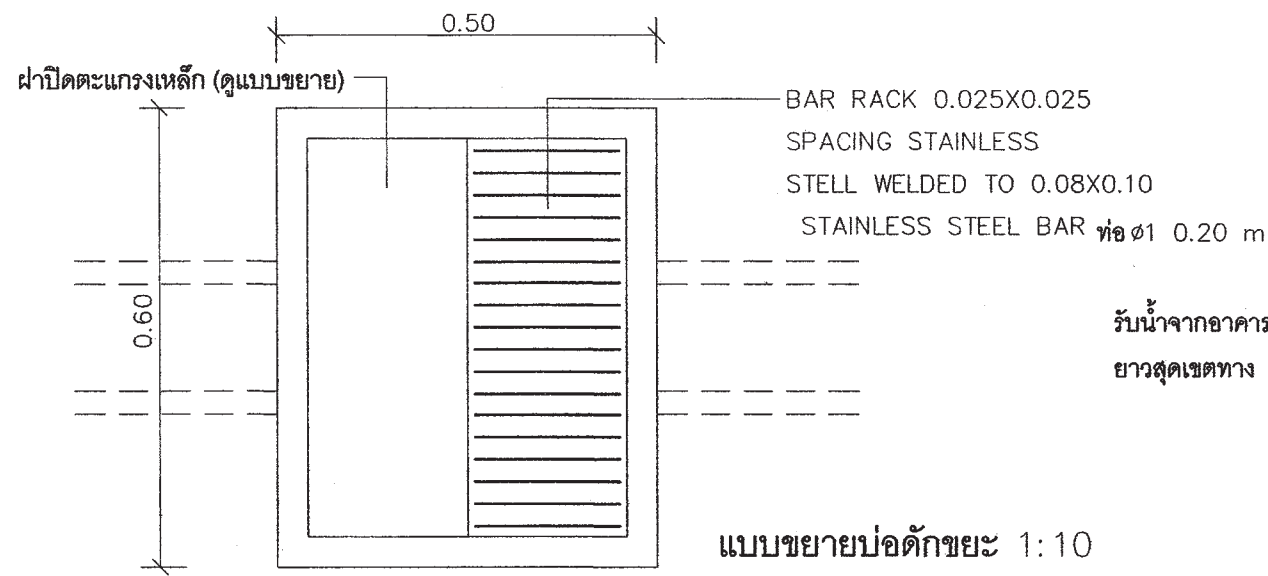
แผ่นที่ : 16

รวมแผ่น : 27

FILE :

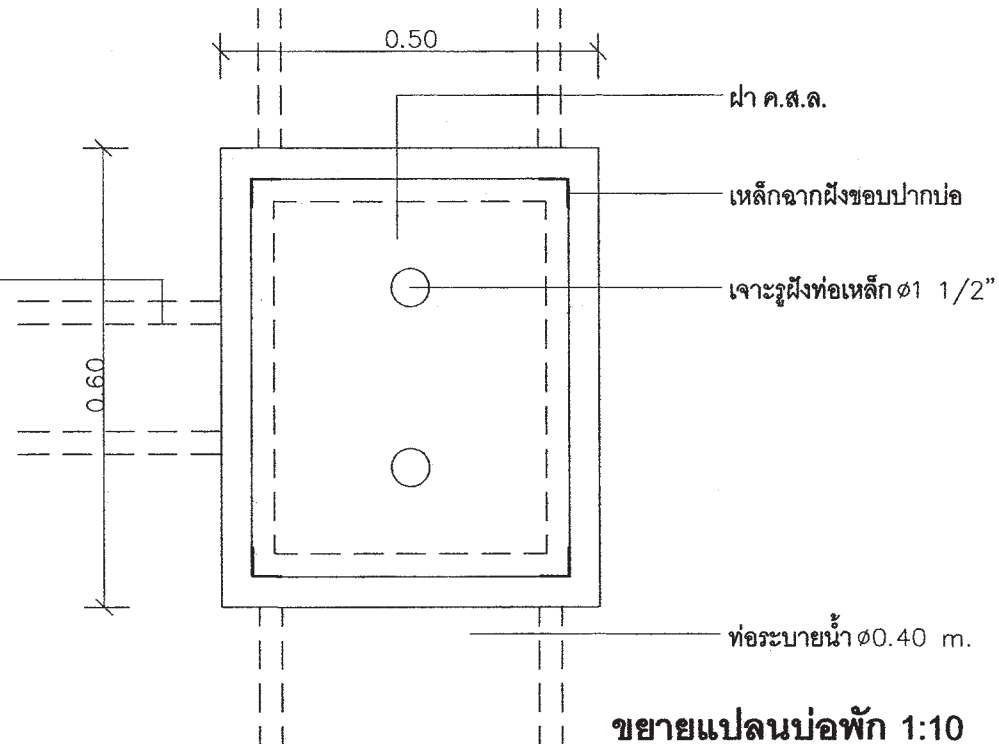
รายการแก้ไขแบบ

ณ 2557

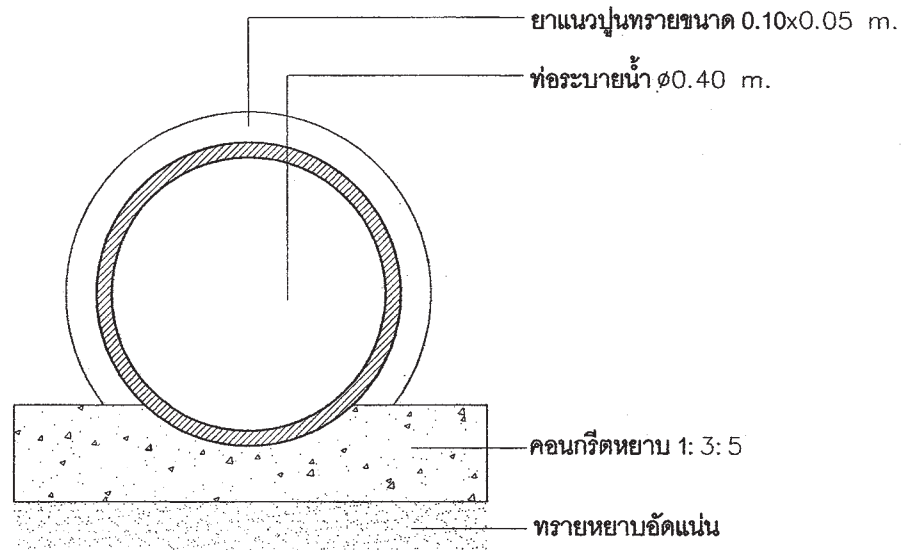


แปลน

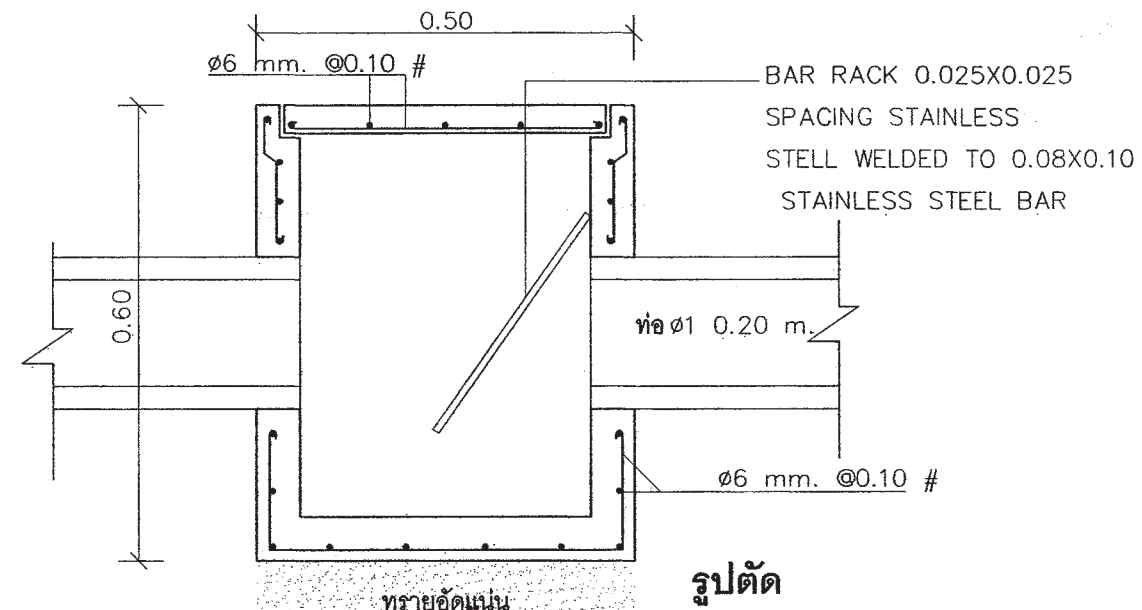
แบบขยายบ่อพักขยะ 1:10




ขยายแปลนบ่อพัก 1:10



แบบขยายท่อระบายน้ำ 1:10



รูปตัด



สำนักงานโยธา
กรุงเทพมหานคร

โครงการ
แบบบ้านยืมเพื่อประชาชน ระยะที่ 3

ตามนโยบาย
ม.ร.ว. สุขุมพันธุ์ บริพัตร
ผู้ว่าราชการกรุงเทพมหานคร
นายจุมพล สำเภาพล
รองผู้ว่าราชการกรุงเทพมหานคร
นางนิเนนาท ชลิตานนท์
ปลัดกรุงเทพมหานคร

ผู้อำนวยการสำนักงานโยธา

รองผู้อำนวยการสำนักงานโยธา
นายทวิศักดิ์ เดชประพันธ์

ผู้อำนวยการสำนักงานออกแบบ
นายวิวัฒน์ บรรทัด

หัวหน้ากลุ่มงานสถาปัตยกรรม
นายสินธุ์ชัย บุญปักษ์

หัวหน้ากลุ่มงานวิศวกรรมอาคาร
นายอริยะ เมษะกุล

สถาปนิก
นายภรต นิตติรักษ์ ส.ศด.2587

วิศวกรโครงสร้าง
นายวิณโณ บัณฑิตกุล สย 6633

วิศวกรไฟฟ้า
นายจตุร มาสุขใจ ภทท.2457

วิศวกรสุขาภิบาล
นายมนต์วี อาระศิริ ภส 341

วิศวกรเครื่องกล

นายช่างเขียนแบบ
นายอนุสรณ์ แผงสีคำ

แบบ บ้านพักอาศัย 1 ชั้น
แบบที่ 003
ชื่อบ้าน กฤษณา
เจ้าของ
สถานที่

แบบแสดง
บ่อพัก ถังดักขยะ

วันที่ : ธันวาคม 2553	เลขที่ : A-17	รวม : 17
แผ่นที่ : 17	รวมแผ่น : 27	

FILE :

รายการแก้ไขแบบ
ณ 2557

รายการประกอบแบบด้านวิศวกรรมโยธา

1. ซีเมนต์

- 1.1 ส่วนผสมของโครงสร้างคอนกรีตเสริมเหล็กทั้งหมดต้องใช้ PORTLAND CEMENT ประเภทที่ 1 ที่มีคุณสมบัติตามมาตรฐานผลิตภัณฑ์อุตสาหกรรมเท่านั้น
- 1.2 ถ้าไม่ได้ระบุเป็นอย่างอื่น ต้องมีส่วนผสมของซีเมนต์ไม่น้อยกว่า 325 กิโลกรัมต่อคอนกรีตลูกบาศก์เมตร

2. คอนกรีต

- 2.1 คอนกรีตที่ใช้สำหรับงานโครงสร้างของอาคารเช่นเสาเข็ม , ฐานราก , เสา และพื้น ฯลฯ ต้องมีกำลังอัดประลัยไม่น้อยกว่า 180kg/cm² เมื่ออายุ 28 วัน โดยทดสอบจากแท่งคอนกรีตตัวอย่างรูปทรงกระบอก 150x300 มม.
- 2.2 ADMIXTURE ที่ใช้ต้องมีคุณสมบัติตาม ASTM หรือ BS

3. งานเหล็ก

- 3.1 คุณสมบัติของเหล็กเสริมคอนกรีต มีดังนี้

ขนาดเหล็กเสริม mm.	ชั้นคุณภาพ	มาตรฐาน	หมายเหตุ
RB6 , RB9 DB12 ขึ้นไป	SR-24 SD-40	มอก. 20-2543 มอก. 24-2548	

- 3.2 เหล็กรูปพรรณ , เหล็กกลมวงสำหรับก่อสร้าง

- 3.2.1 เหล็กรูปพรรณที่จะใช้ต้องมีคุณสมบัติตาม มอก. 1227-2539 , มอก. 1228-2549 หรือ JIS

เหล็กกลมวงที่ใช้ต้องมีคุณสมบัติตาม มอก. 107-2533 หรือ JIS และเหล็กรูปพรรณเชื่อมประกอบจะต้องมีคุณสมบัติตาม มอก. 1303-2538

- 3.2.2 เหล็กรูปพรรณทั้งหมดต้องเป็นของใหม่ ไม่เคยใช้งานมาก่อน ตรงไม่บิดเบี้ยว ไม่มีรอยตำหนิ ไม่มีสนิมกร่อน ไม่เปื้อนสี หรือน้ำมัน

- 3.2.3 การต่อเหล็กรูปพรรณ ถ้าไม่จำเป็นจริงๆแล้วห้ามต่อ ในกรณีที่มีการต่อเหล็ก รอยต่อของเหล็กต้องมีกำลังมากกว่าหรือเท่ากับเหล็กที่ไม่มีรอยต่อ การต่อให้ต้อจุดเดียวเท่านั้น และการต่อให้เป็นไปตามมาตรฐาน AISC

- 3.2.4 การประกอบการติดตั้ง ให้ดำเนินการตามมาตรฐาน AISC หรือตามมาตรฐานสำหรับอาคารเหล็ก รูปพรรณของ วลท. ที่ 1015-40

- 3.2.5 ผู้รับจ้างจะต้องทำ ค้ำยัน ยึดโครง ให้เพียงพอเพื่อยึดโครงสร้างให้แน่นหนาอยู่ในแนวและตำแหน่งที่ต้องการ

- 3.2.6 องค์กรอาคารที่วางทาบหรือต่อเชื่อมจะต้องวางให้แนบสนิทเต็มหน้า

- 3.2.7 การเชื่อมต่อทั้งหมดให้ใช้วิธีเชื่อมด้วยไฟฟ้าการ (ELECTRLC ARC WELDING) โดยตลอดผิวหน้า ล้มผัดการเชื่อมให้เป็นไปตามมาตรฐาน AWS ขนาดของรอยเชื่อมต้องไม่น้อยกว่าความหนาของแผ่นเหล็ก

- 3.2.8 ถ้าไม่ได้กำหนดให้เป็นอย่างอื่น รอยต่อระหว่างชิ้นส่วนเหล็กต่างๆ ให้ใช้วิธีเชื่อมตะเข็บตลอดแนวชน

- 3.2.9 ผิวหน้าที่จะทำกรเชื่อม ต้องสะอาดปราศจากสะเก็ดร้อน สนิมกรัน ไขมัน สี หรือสิ่งแปลกปลอมอื่นใด

- 3.2.10 ลวดเชื่อมต้องมีคุณสมบัติตาม มอก. หรือ AWS หรือ AISC

- 3.2.11 ให้ทาสีด้วยสีกันสนิมไม่น้อยกว่า 2 ชั้น คุณภาพเทียบเท่า RUST O-LEAM , JOTAN , SIKKENS

4. เสาเข็ม

- 4.1 เสาเข็มคอนกรีตอัดแรง เป็นเสาเข็มของ MP , GPS , GEL , CPM , T-COM หรือเทียบเท่า หรือเสาเข็มเจาะ(ตามแบบแปลน)

- เสาเข็มคอนกรีตอัดแรง ขนาด ϕ -0.15x0.15ม.
- เสาเข็มคอนกรีตอัดแรง ขนาด Γ -0.18x0.18ม. พื้นที่หน้าตัดไม่น้อยกว่า 253 ตร.ซม.
- เสาเข็มคอนกรีตอัดแรง ขนาด Γ -0.22x0.22ม. พื้นที่หน้าตัดไม่น้อยกว่า 351 ตร.ซม.
- เสาเข็มคอนกรีตอัดแรง ขนาด Γ -0.26x0.26ม. พื้นที่หน้าตัดไม่น้อยกว่า 455 ตร.ซม.
- เสาเข็มเจาะ ขนาด ϕ 0.35 ม.

- 4.2 กำลังรับน้ำหนักบรรทุกและความยาวเสาเข็มให้พิจารณาตามแบบรายละเอียด โดยความยาว เสาเข็มที่แท้จริง ณ ตำแหน่งที่ตั้งโครงการ อาจมีการเปลี่ยนแปลง แต่ทั้งนี้ให้กำหนดและตรวจสอบอีกครั้งโดยวิศวกรผู้ควบคุมงาน โดยเสาเข็มจะต้องมีกำลังรับน้ำหนักบรรทุกได้ไม่น้อยกว่าที่กำหนดตามแบบ

5. ระบบกันซึม

- 5.1 รายละเอียดและคุณสมบัติ

ส่วนของอาคาร	ชนิดและผลิตภัณฑ์	ผลิตภัณฑ์คุณภาพเทียบเท่า
- หลังคา ค.ล.ล. - ท่อน้ำ	น้ำยาเคมีแบบกันซึม	BRUSHBOND ของ FOSROC LANKO 225 ของ DAVCO


6. ท่อไปและการเตรียมงาน

- 6.1 รายการประกอบแบบอื่นใดที่ไม่ได้กำหนดไว้ให้ถือปฏิบัติตาม "บทกำหนดทั่วไปสำหรับอาคารก่อสร้างอาคารคอนกรีตเสริมเหล็กของ วลท." เป็นเกณฑ์

- 6.2 เนื่องจากคุณสมบัติของดินในกรุงเทพมหานคร แต่ละพื้นที่ที่มีความแตกต่างกันในด้านความล้ามารถ ในการรับน้ำหนักบรรทุกและมีระดับความลึกของชั้นทรายที่แตกต่างกัน ฉะนั้นก่อนทำการก่อสร้าง

เจ้าของอาคารและผู้รับจ้างต้องตรวจสอบความเหมาะสมของความยาวเสาเข็ม เพื่อให้มีค่าการรับน้ำหนักบรรทุกของเสาเข็มได้ไม่น้อยกว่าแบบที่กำหนดไว้

- 6.3 หากมีอุปสรรคในการเข้าพื้นที่ก่อสร้าง อันจะทำให้เกิดผลกระทบต่อความปลอดภัย และเกิดความเสียหายจากการใช้เสาเข็มตอกกับอาคารข้างเคียง ให้สามารถใช้เสาเข็มเจาะเทียบเคียงความล้ามารถในการรับน้ำหนักบรรทุกได้

 สำนักงานโยธา กรุงเทพมหานคร		
โครงการ แบบบ้านอิมเพื่อประชาชน ระยะที่ 3		
ตามนโยบาย ม.ว.ว. สุขุมพันธุ์ บริพัตร ผู้ว่าราชการกรุงเทพมหานคร นายจุมพล สำเภาพล รองผู้ว่าราชการกรุงเทพมหานคร นางนิพนธ์ ชลิตานนท์ ปลัดกรุงเทพมหานคร		
ผู้อำนวยการสำนักงานโยธา		
รองผู้อำนวยการสำนักงานโยธา		
นายวิชาญ เดชาประพันธ์		
ผู้อำนวยการสำนักงานออกแบบ		
นายวิชาญ บวรพรต		
หัวหน้ากลุ่มงานสถาปัตยกรรม		
นายสินธุ์ บุญปักษ์		
หัวหน้ากลุ่มงานวิศวกรรมอาคาร		
นายชัชเชะ เมษะกุล		
สถาปนิก		
นายภูษิต นิรุติรักษ์ ส.ศก.2557		
วิศวกรโครงสร้าง		
นายธนิส ไฉน บัณฑิตพิเศษ สย.6633		
วิศวกรไฟฟ้า		
นายชยุต มาสุรใจ ภาท.2457		
วิศวกรสุขาภิบาล		
นายมนต์ศักดิ์ อารยะศิริ ภาท.341		
วิศวกรเครื่องกล		
นายช่างเขียนแบบ		
นายสุวิวัฒน์ วงศ์เกษมเจริญ		
แบบ บ้านพักอาศัย 1 ชั้น		
แบบที่ 003		
ชื่อบ้าน กฤษณา		
เจ้าของ		
สถานที่		
แบบแปลน		
รายการประกอบแบบโครงสร้าง		
วันที่ : 30 พฤษภาคม 2557	เลขที่ : S-01	รวม : 5
แผ่นที่ 18	รวมแผ่น 27	
FILE :		
รายการแก้ไขแบบ		



สำนักงานโยธา
กรุงเทพมหานคร

โครงการ

แบบบ้านอิมเพื่อประชาชน ระยะที่ 3

ตามนโยบาย

ม.ร.ว. สุขุมพันธุ์ บริพัตร
ผู้ว่าราชการกรุงเทพมหานคร
นายจุมพล สำเภาพล
รองผู้ว่าราชการกรุงเทพมหานคร
นางนันทนา ชลิตานนท์
ปลัดกรุงเทพมหานคร

ผู้อำนวยการสำนักงานโยธา

รองผู้อำนวยการสำนักงานโยธา

นายศักดิ์ เลิศประพันธ์

ผู้อำนวยการสำนักงานออกแบบ

นายวีรพันธ์ บรรทัด

หัวหน้ากลุ่มงานสถาปัตยกรรม

นายสันติชัย บุญปิกษ์

หัวหน้ากลุ่มงานวิศวกรรมอาคาร

นายวิริยะ เมธะกุล

สถาปนิก

นายสมศักดิ์ นิรุฒศิริรักษ์ ส.ศ.๓.๒๕๐๗

วิศวกรโครงสร้าง

นายสันติ โนนะ บริษัทไทยเอส ซีเอส

วิศวกรไฟฟ้า

นายชอุบล มาสุขใจ ภาท.๒457

วิศวกรสุขาภิบาล

นายสมชาย อารยะศิริ ภาท.๓41

วิศวกรเครื่องกล

นายช่างเขียนแบบ

นายสุวัฒน์ วงศ์เพ็ญเจริญ

แบบ บ้านพักอาศัย 1 ชั้น

แบบที่ 003

ชื่อบ้าน กฤชธนา

เจ้าของ

สถานที่

แบบแสดง

แปลนเสาเข็มและฐานราก

แปลนโครงสร้าง ชั้นล่าง

วันที่ : 30 พฤษภาคม 2567

เลขที่ : S-02

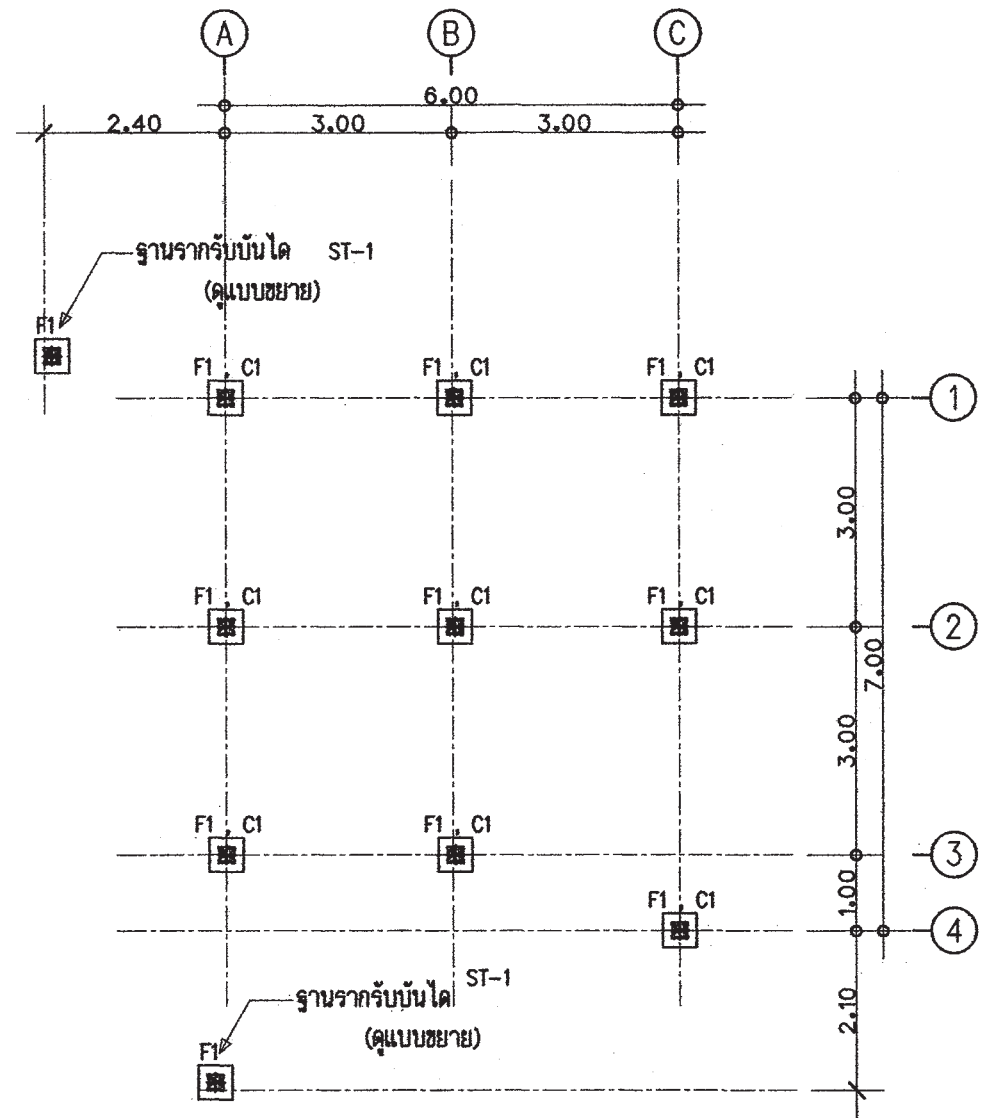
รวม : 5

แผ่นที่ : 19

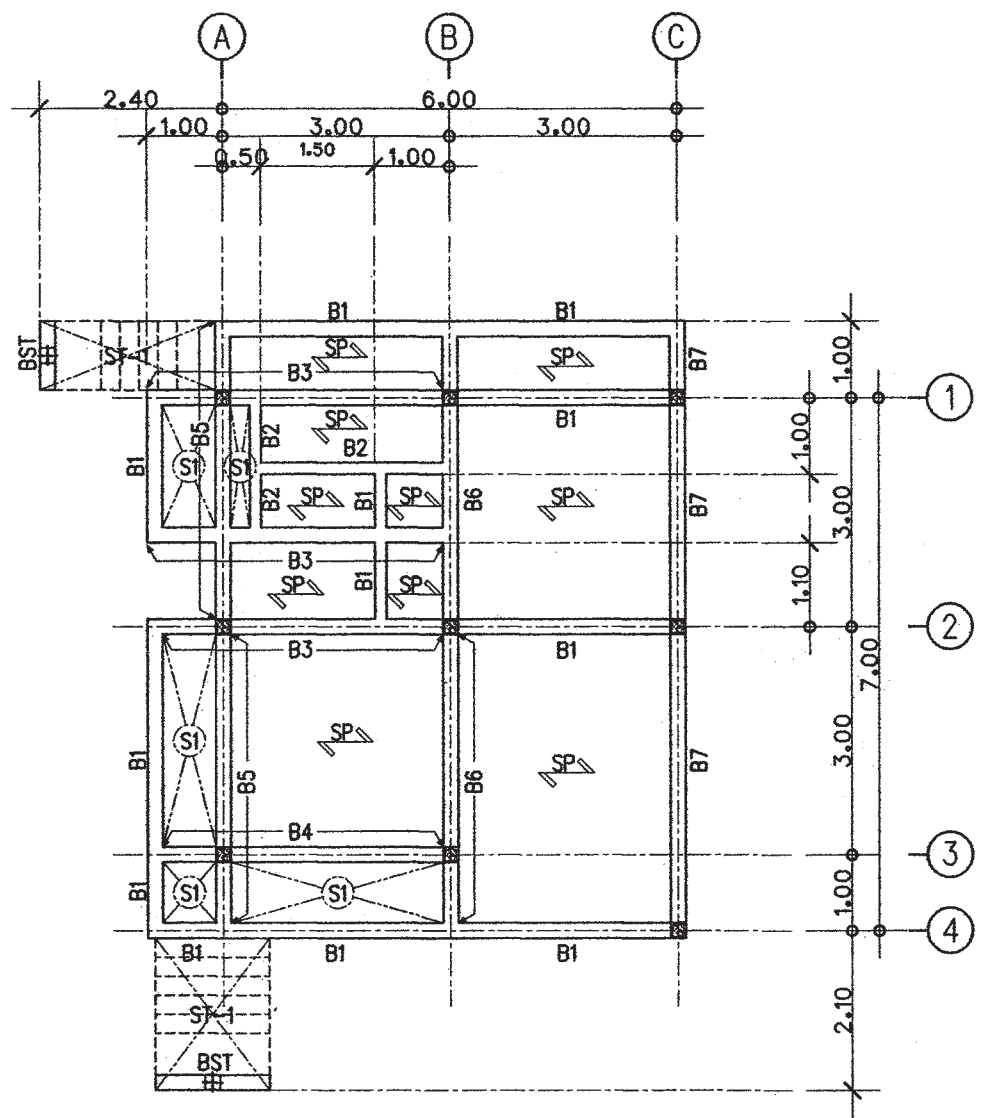
รวมแผ่น : 27

FILE :

รายการแก้ไขแบบ



แปลนเสาเข็มและฐานราก
มาตราส่วน 1 : 100



แปลนโครงสร้างชั้นล่าง
มาตราส่วน 1 : 100



สำนักงานโยธา
กรุงเทพมหานคร

โครงการ

แบบบ้านอิมเพื่อประชาชน ระยะที่ 3

ตามนโยบาย

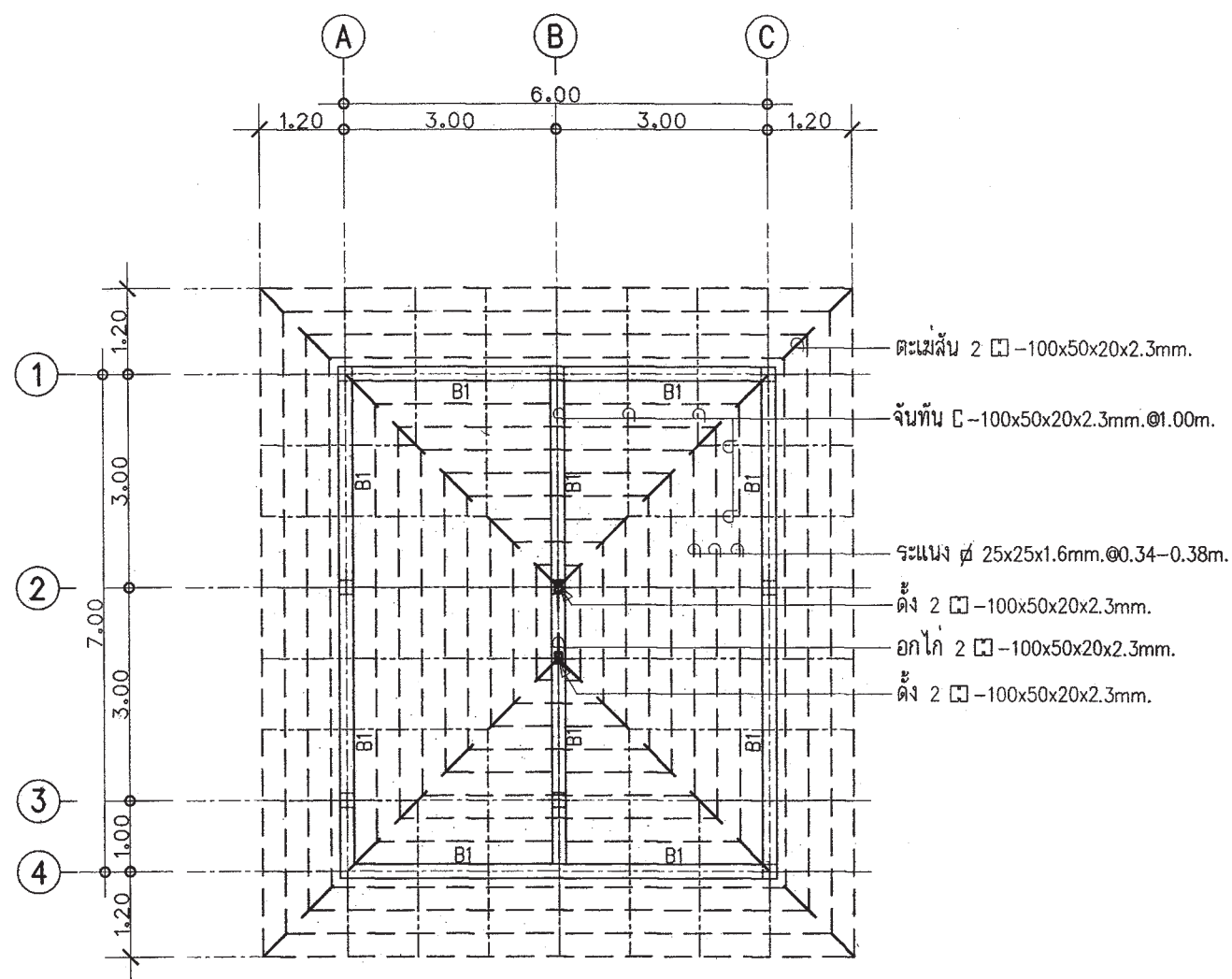
ม.ร.ว. สุขุมพันธุ์ บริพัตร
ผู้ว่าราชการกรุงเทพมหานคร
นายจุมพล สำเภาพล
รองผู้ว่าราชการกรุงเทพมหานคร
นางนันทนา ชลิตานนท์
ปลัดกรุงเทพมหานคร

ผู้อำนวยการสำนักงานโยธา	
รองผู้อำนวยการสำนักงานโยธา	นายวิชาญ วัฒนประพันธ์
ผู้อำนวยการสำนักงานออกแบบ	นายวิวัฒน์ บรรพต
หัวหน้ากลุ่มงานสถาปัตยกรรม	นายสินธุ์ชัย บุญปักษ์
หัวหน้ากลุ่มงานวิศวกรรมอาคาร	นายชัชเชะ เมษะกุล
สถาปนิก	
นายมาสุต นิรุติรักษ์ ส.ศบ.2587	
วิศวกรโครงสร้าง	นายวันเฒ่า บัณฑิตกุล สย.6633
วิศวกรไฟฟ้า	นายจตุร มาสุรใจ กฟท.2457
วิศวกรสุขาภิบาล	นายมนต์สิทธิ์ อารยะศิริ กส.341
วิศวกรเครื่องกล	
นายช่างเขียนแบบ	
นายสุวิทย์ วงศ์เพ็ญเจริญ	

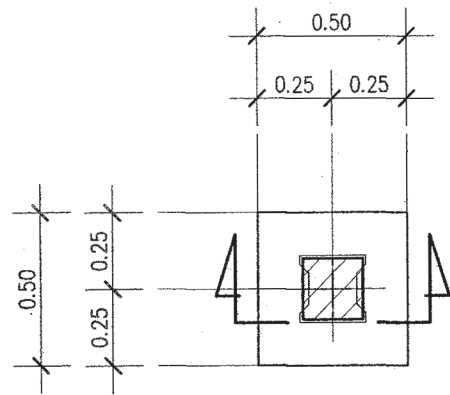
แบบ	บ้านพักอาศัย 1 ชั้น
แบบที่	003
ชื่อบ้าน	กฤษณา
เจ้าของ	
สถานที่	

แบบแสดง		
แปลน โครงสร้างหลังคา		
วันที่ :	เลขที่	รวม
30 พฤษภาคม 2557	S-03	5
แผ่นที่	รวมแผ่น	
20	27	

FILE :
รายการแก้ไขแบบ

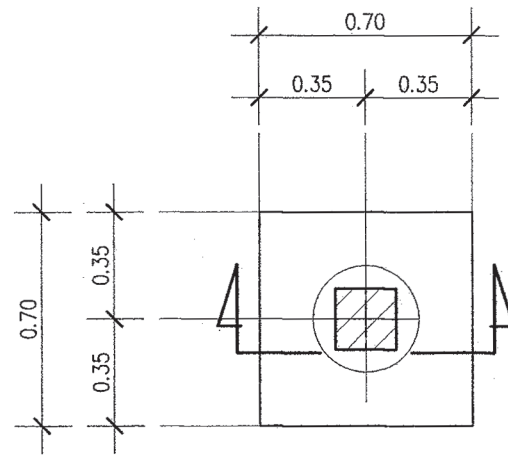


แปลนโครงสร้างหลังคา
มาตราส่วน 1 : 100



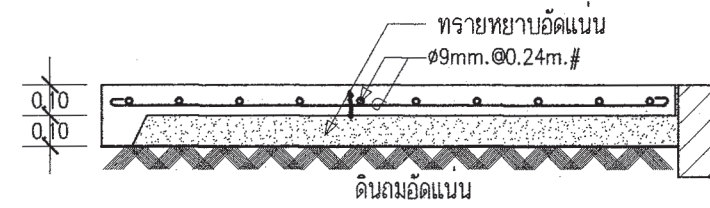
แบบขยายแปลน F1

มาตรฐาน 1:25

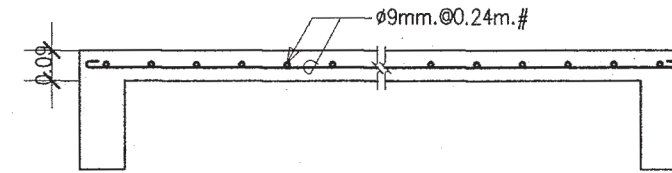


แบบขยายแปลน F1A

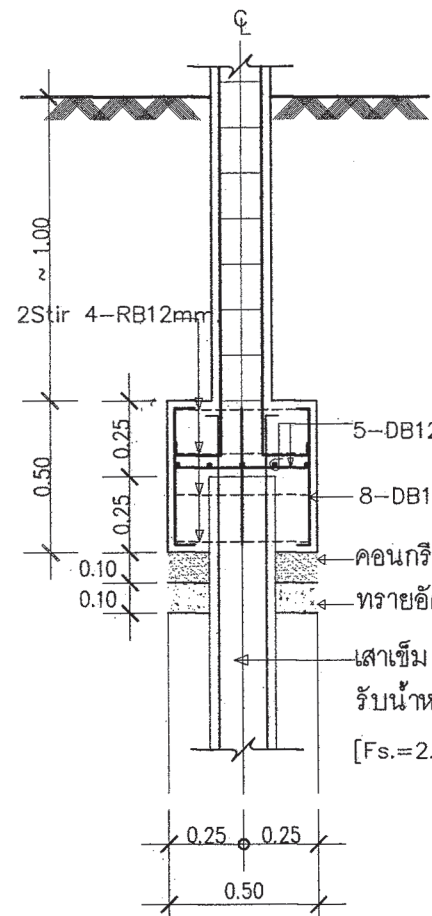
มาตรฐาน 1:25



DETAIL GS

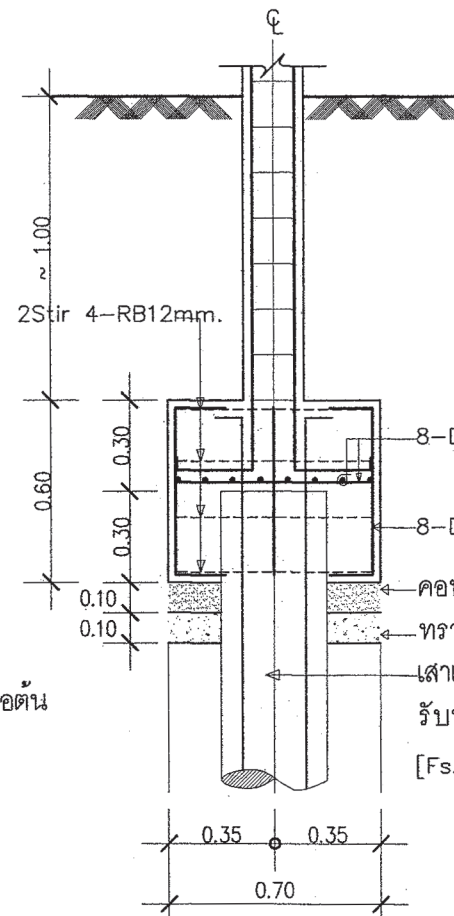


DETAIL S1



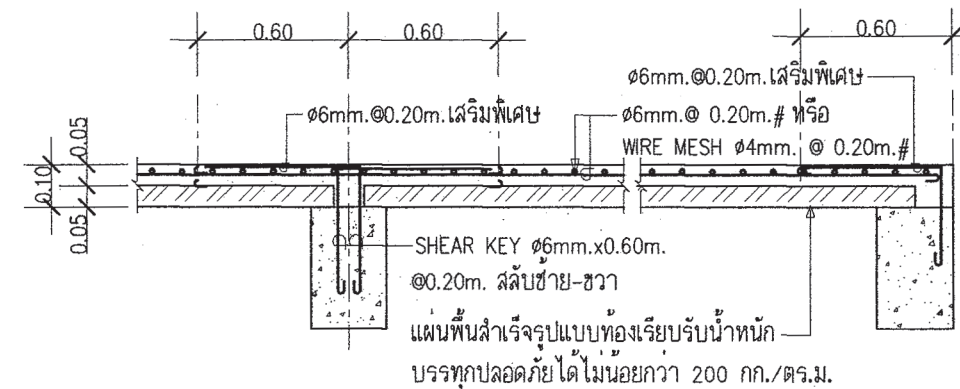
แบบขยายรูปตัด F1

มาตรฐาน 1:25



แบบขยายรูปตัด F1A

มาตรฐาน 1:25



DETAIL SP

หมายเหตุ
กรณีใช้ฐานราก เสาค้ำเสาแทนฐานรากเสาค้ำเสาเข็มตอก
ใช้ใช้เทียบดังนี้ F1=F1A , F2=F2A , F3=F3A



สำนักงานโยธา
กรุงเทพมหานคร

โครงการ
แบบบ้านอิมเพื่อประชาชน ระยะที่ 3

ตามนโยบาย
ม.ร.ว. สุขุมพันธุ์ บริพัตร
ผู้ว่าราชการกรุงเทพมหานคร
นายจุมพล สำเภาพล
รองผู้ว่าราชการกรุงเทพมหานคร
นางนันทนา ชลิตานนท์
ปลัดกรุงเทพมหานคร

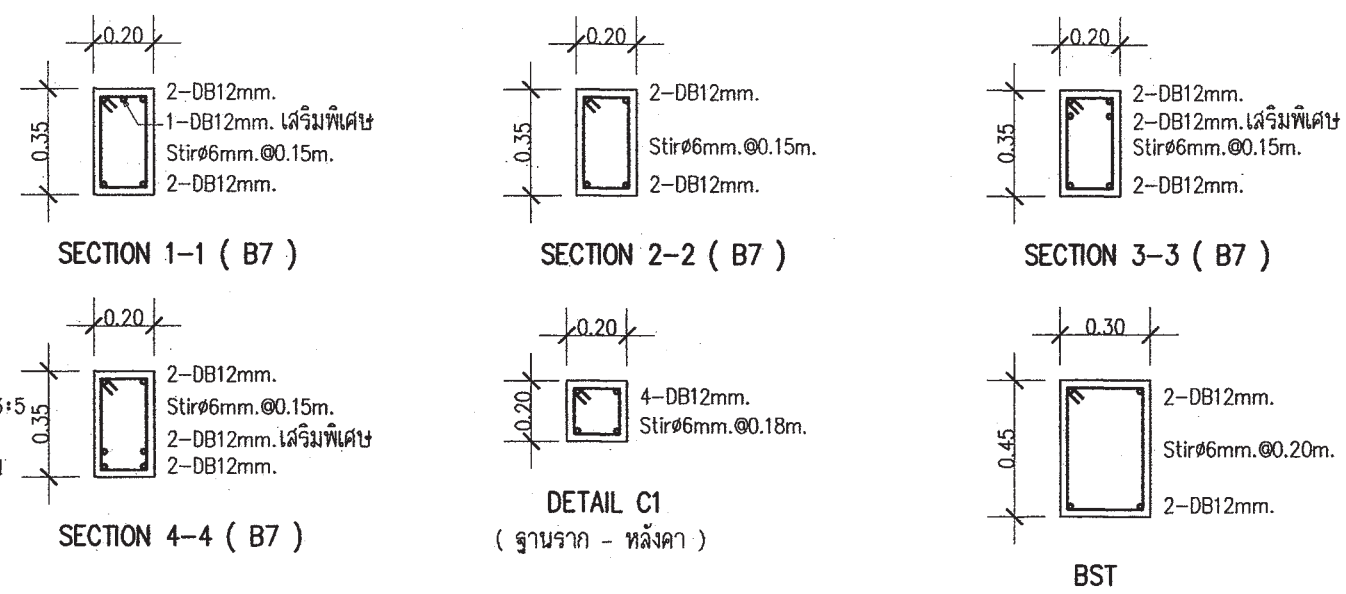
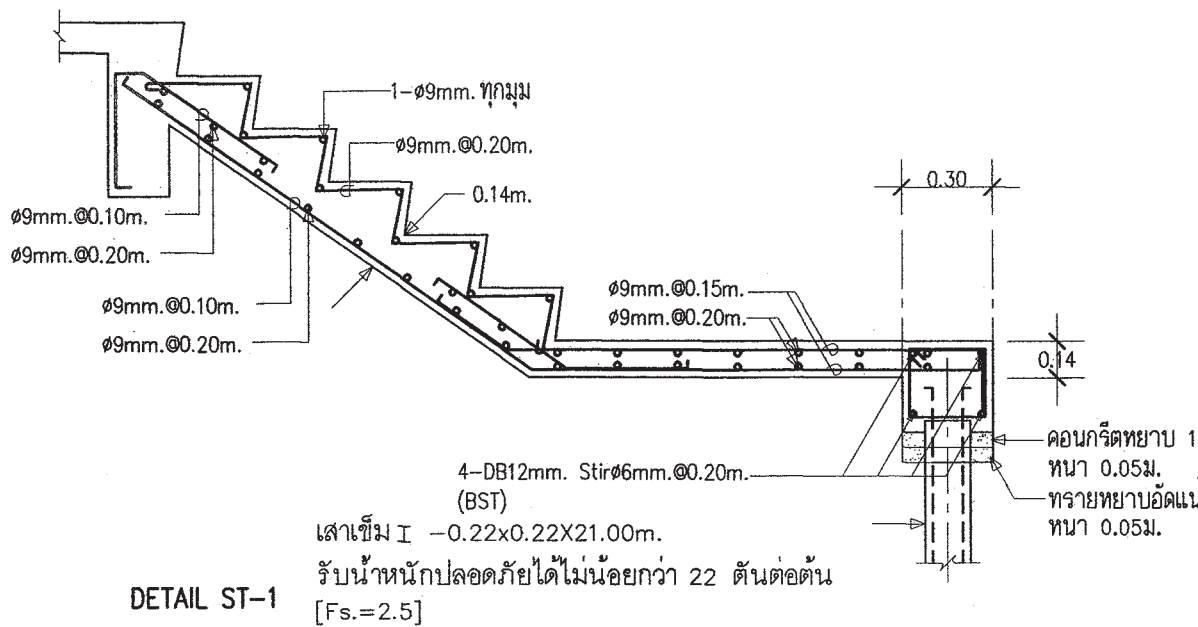
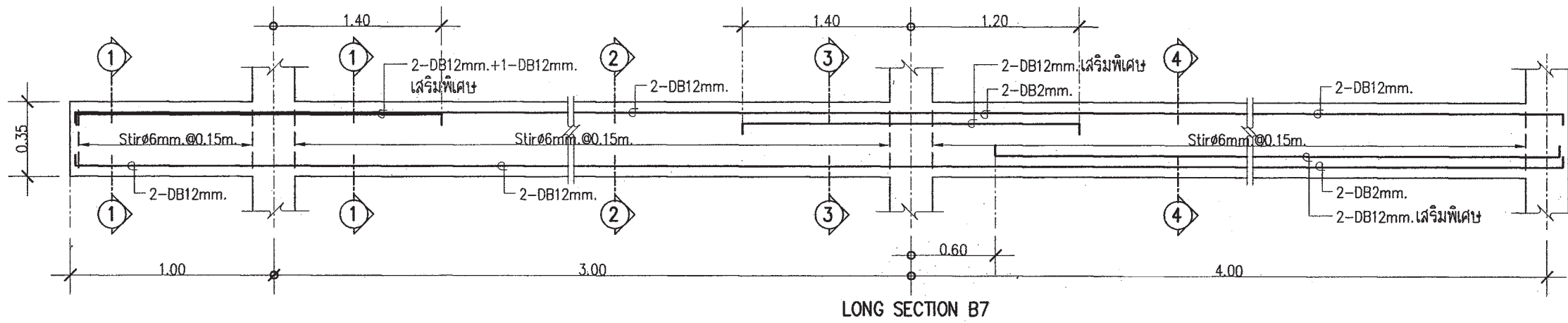
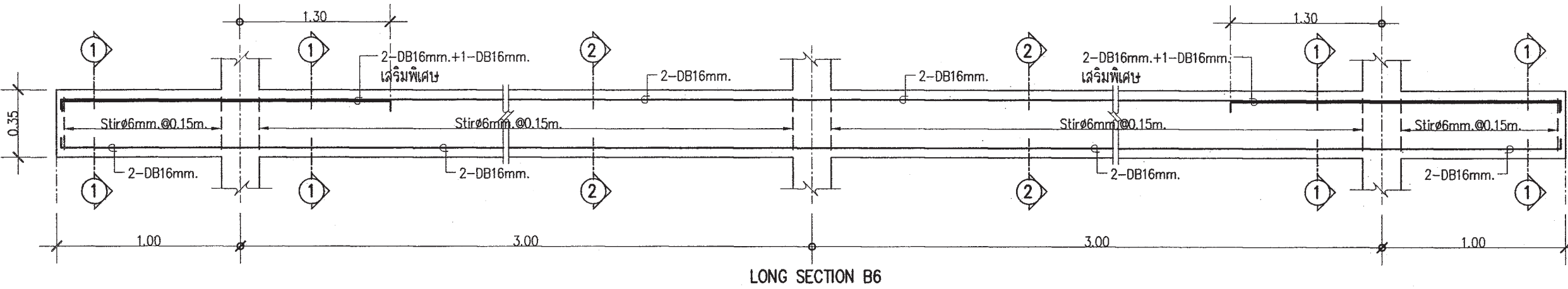
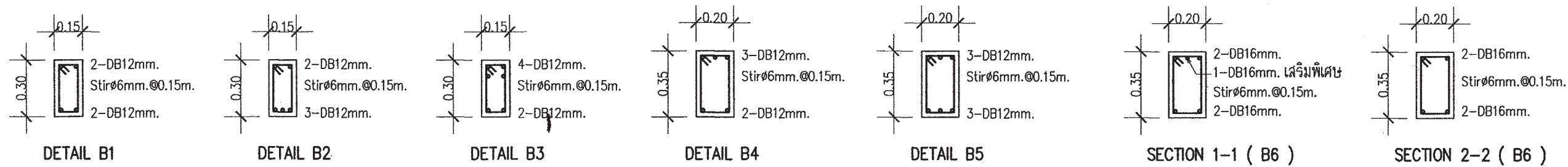
ผู้อำนวยการสำนักงานโยธา	
รองผู้อำนวยการสำนักงานโยธา	นายทศศักดิ์ เลิศประพันธ์
ผู้อำนวยการสำนักงานออกแบบ	นายธีรวิทย์ บรรทัด
หัวหน้ากลุ่มงานสถาปัตยกรรม	นายสินธุ์ชัย บุญปักษ์
หัวหน้ากลุ่มงานวิศวกรรมอาคาร	นายอริยะ เมฆะกุล
สถาปนิก	นายณัฐกร นิลศิริรักษ์ ส.ศด.2587
วิศวกรโครงสร้าง	นายวันโธ บัณฑิตกุล สย.6633
วิศวกรไฟฟ้า	นายจตุร ภาสุโรจ ภาท.2457
วิศวกรสุขาภิบาล	นายมนต์ ศรี อารยะศิริ ภา.341
วิศวกรเครื่องกล	
นายช่างเขียนแบบ	นายสุวิวัฒน์ วงศ์เพ็งเจริญ

แบบ	บ้านพักอาศัย 1 ชั้น
แบบที่	003
ชื่อบ้าน	กฤษณา
เจ้าของ	
สถานที่	

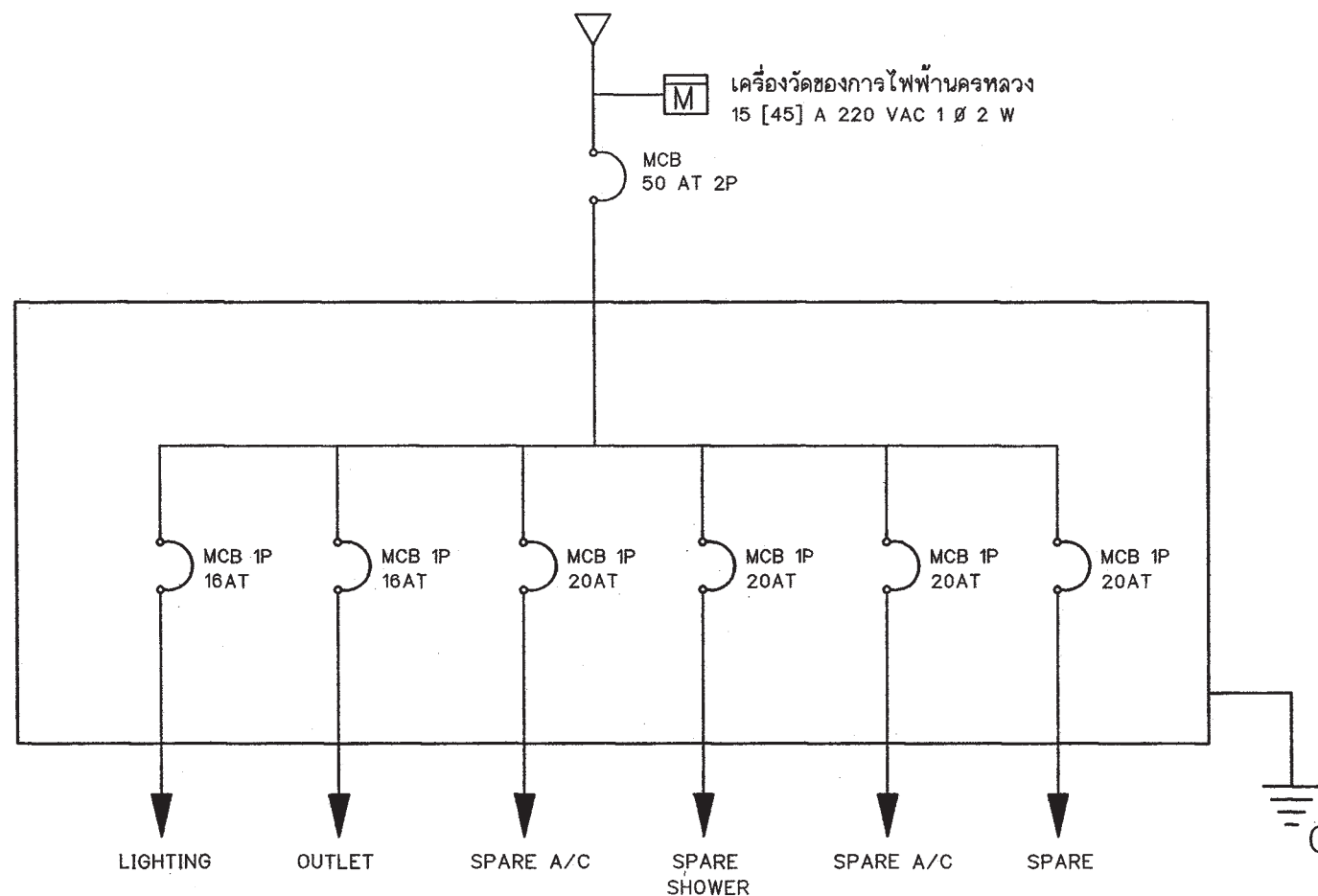
แบบแสดง		
แบบขยายโครงสร้าง 1		
วันที่ :	เลขที่ :	รวม :
30 พฤษภาคม 2557	S-04	5

แผ่นที่	รวมแผ่น
21	27

FILE :
รายการแก้ไขแบบ



<p>สำนักงานโยธา กรุงเทพมหานคร</p>		
โครงการ		
แบบบ้านอิมเพื่อประชาชน ระยะที่ 3		
ตามนโยบาย		
ม.ร.ว. สุขุมพันธุ์ บริพัตร ผู้ว่าราชการกรุงเทพมหานคร		
นายจุมพล สำเภาพล รองผู้ว่าราชการกรุงเทพมหานคร		
นางนันทนา ชลิตานนท์ ปลัดกรุงเทพมหานคร		
ผู้อำนวยการสำนักงานโยธา		
รองผู้อำนวยการสำนักงานโยธา		
นายวิชาญ เลิศประพันธ์		
ผู้อำนวยการสำนักงานออกแบบ		
นายวิชาญ บวรุต		
หัวหน้ากลุ่มงานสถาปัตยกรรม		
นายสินธุ์ บุญนิกษ์		
หัวหน้ากลุ่มงานวิศวกรรมอาคาร		
นายอริยะ เมษะกุล		
สถาปนิก		
นายวราวุธ ธีระสิทธิ์ ส.ต.ด.2587		
วิศวกรโครงสร้าง		
นายชินโนะ บัณฑิตกุล สย.6633		
วิศวกรไฟฟ้า		
นายจตุร มาศูรใจ ภาท.2457		
วิศวกรสุขาภิบาล		
นายสมันต์ อารยะศิริ ภา.341		
วิศวกรเครื่องกล		
นายช่างเขียนแบบ		
นายสุวิทย์ วงศ์พงษ์ชัย		
แบบ บ้านพักอาศัย 1 ชั้น		
แบบที่ 003		
ชื่อบ้าน กฤษณา		
เจ้าของ		
สถานที่		
แบบแสดง		
แบบขยายโครงสร้าง 2		
วันที่ : 30 พฤษภาคม 2557	เลขที่ : S-05	รวม : 5
แผ่นที่ : 22	รวมแผ่น : 27	
FILE :		
รายการแก้ไขแบบ		




SINGLE LINE DIAGRAM

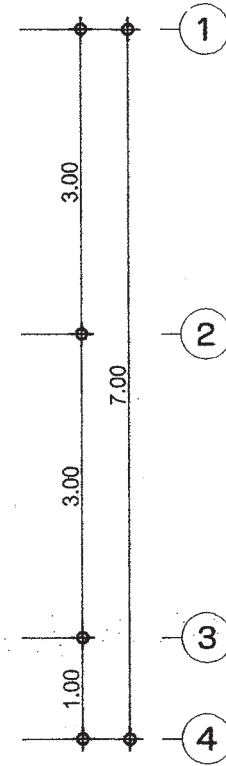
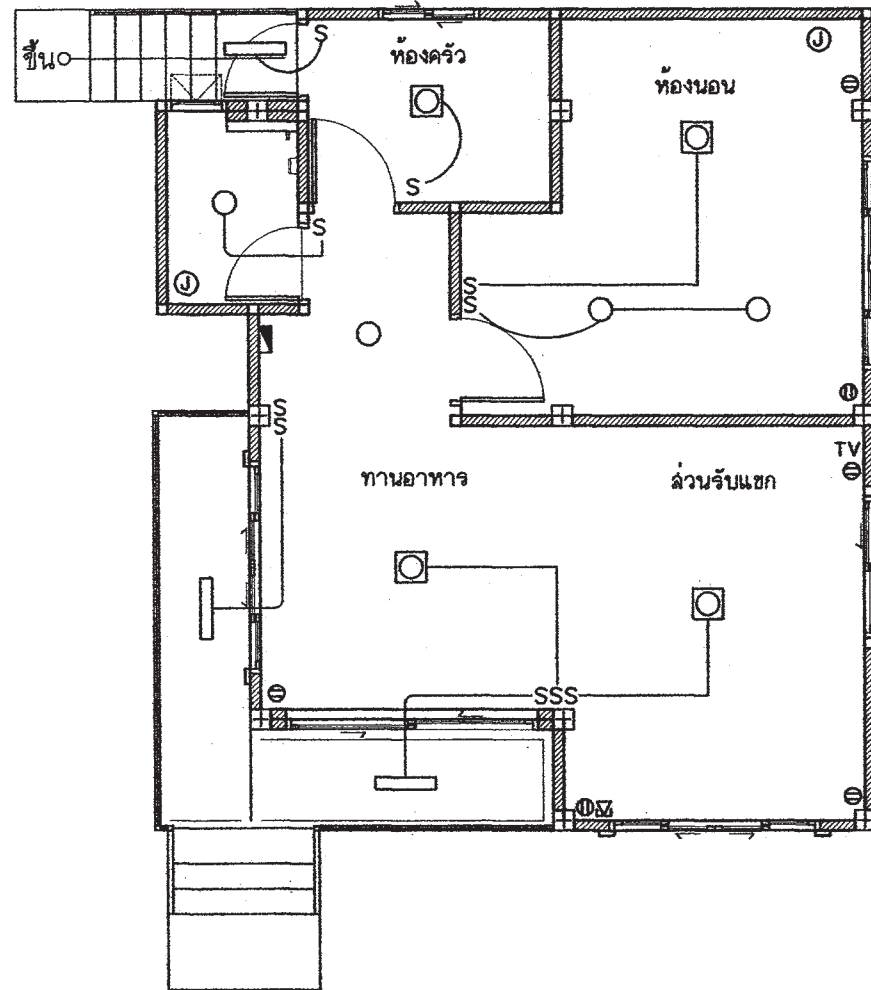
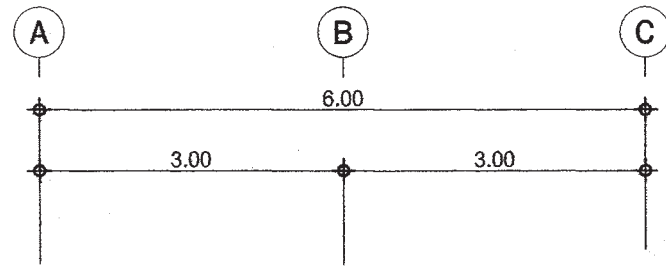
สัญลักษณ์ระบบไฟฟ้า

- โคม DOWNLIGHT 1x11 W
- ◐ โคมกลมหลอด ฟลูออเรสเซนต์ 1x32 W พร้อมฝาครอบสีใส
- ▬ โคมหลอด ฟลูออเรสเซนต์ 1x18 W พร้อมฝาครอบสีใส
- S ลัวิตซ์ไฟฟ้าแบบธรรมดา
- S₃ ลัวิตซ์ไฟฟ้าแบบ 3 ทาง
- ⊖ เต้ารับไฟฟ้าแบบมีสายดิน
- TV เต้ารับทีวี
- ⊞ เต้ารับโทรศัพท์
- ⊙ กล้องต่อสายไฟ
- ▬ แฉงจ่ายไฟ
- MCB MINIATURE CIRCUIT BREAKER

รายการระบบงานไฟฟ้า

- แฉงจ่ายไฟเป็นกล่องเหล็ก
- สายไฟตามมาตรฐานอุตสาหกรรม
- เต้ารับไฟฟ้าแบบมีสายดิน
- ลัวิตซ์ไฟฟ้าแบบธรรมดา และ ล้ามทาง
- สายเมนวงจรร้อยขนาด 4 มม.²
- สายไฟเข้าเต้ารับขนาด 2.5 มม.²
- สายไฟเข้าดวงโคมขนาด 1 มม.²
- การเดินสายร้อยในท่อร้อยสายฝังในผนังส่วนการเดินสายในฝ้าเพดานให้เดินร้อยท่อร้อยยึดติดกับเสาหรือคาน
- สายไฟเข้าเครื่องทำน้ำอุ่น 3500 W ขนาด 4 มม.²
- สาย COAXIAL เข้าเต้ารับทีวีใช้ RG6
- สายโทรศัพท์เข้าเต้ารับโทรศัพท์ ขนาด 0.65 มม.
- การต่อลงดินต้องเป็นไปตามกฎของการไฟฟ้านครหลวง
- ทิ้งสายข้างหนึ่งไว้ในกล่องต่อสายในห้องนอน หรือ ห้องน้ำ อีกข้างหนึ่งต่อเข้ากับ CIRCUIT BREAKER ในแฉงจ่ายไฟ


 สำนักงาน โยธา กรุงเทพมหานคร		
โครงการ แบบบ้านอิมเพื่อประชาชน ระยะที่ 3		
ตามนโยบาย ม.ร.ว. สุขุมพันธุ์ บริพัตร ผู้ว่าราชการกรุงเทพมหานคร นายจุมพล สำเภาพล รองผู้ว่าราชการกรุงเทพมหานคร นางนิพนธ์ ชลิตานนท์ ปลัดกรุงเทพมหานคร		
ผู้อำนวยการสำนักงานโยธา		
รองผู้อำนวยการสำนักงานโยธา		
นายวิชาญ เดชะประพันธ์		
ผู้อำนวยการสำนักงานออกแบบ		
นายวิชาญ บรรทัด		
หัวหน้ากลุ่มงานสถาปัตยกรรม		
นายสินธุ์ บุญปักษ์		
หัวหน้ากลุ่มงานวิศวกรรมอาคาร		
นายวิริยะ เมษะกุล		
สถาปนิก		
นายสุชาติ นิรุติรักษ์ ส.ตจ.2587		
วิศวกรโครงสร้าง		
นายวินโด บัณฑิตกุล สย.6633		
วิศวกรไฟฟ้า		
นายชญ มหสุใจ กฟท.2457		
วิศวกรสุขาภิบาล		
นายมนต์สิทธิ์ อารยะศิริ กท.341		
วิศวกรเครื่องกล		
นายช่างเขียนแบบ		
นายสมชาย กิ่งนะตมภักดิ์		
แบบ บ้านพักอาศัย 1 ชั้น		
แบบที่ 003		
ชื่อบ้าน กฤษณา		
เจ้าของ		
สถานที่		
แบบแสดง		
สัญลักษณ์ระบบไฟฟ้า รายการระบบไฟฟ้า		
วันที่ :	เลขที่ :	รวม :
30 พฤษภาคม 2557	E-01	2
แผ่นที่ :	รวมแผ่น :	
23	27	
FILE :		
รายการแก้ไขแบบ		



แปลนระบบไฟฟ้าแสงสว่าง-เตารับไฟฟ้า-โทรศัพท์-โทรทัศน์

มาตราส่วน

1 : 75

 สำนักงาน โยธา กรุงเทพมหานคร		
โครงการ แบบบ้านอิมเพื่อประชาชน ระยะที่ 3		
ตามนโยบาย ม.ร.ว. สุขุมพันธุ์ บริพัตร ผู้ว่าราชการกรุงเทพมหานคร นายจุมพล สำเภาพล รองผู้ว่าราชการกรุงเทพมหานคร นางนิพนธ์ ชลิตานนท์ ปลัดกรุงเทพมหานคร		
ผู้อำนวยการสำนักงานโยธา		
รองผู้อำนวยการสำนักงานโยธา นายวิชาญ เลิศประพันธ์		
ผู้อำนวยการสำนักงานออกแบบ นายวิชาญ บริวฑ		
หัวหน้ากลุ่มงานสถาปัตยกรรม นายสินธุ์ บุญปักษ์		
หัวหน้ากลุ่มงานวิศวกรรมอาคาร นายวิริยะ เมษะกุล		
สถาปนิก นายเมษะกุล วิบุตย์รักษ์ ๕๓๐.25๐/๒๗		
วิศวกรโครงสร้าง นายวินโด โบลด์ไทป์ ๕๓๐.๖๖๖๓		
วิศวกรไฟฟ้า นายบุญ มหาสุใจ ๓๗๒.๒๔๕๗		
วิศวกรสุขาภิบาล นายมนตรี อารยะศิริ ๓๓.๓๔๑		
วิศวกรเครื่องกล		
นายช่างเขียนแบบ นายสมชาย กิ่งมะยม		
แบบ บ้านพักอาศัย 1 ชั้น แบบที่ 003 ชื่อบ้าน กฤษณา เจ้าของ สถานที่		
แบบติดตั้ง แปลนระบบไฟฟ้าแสงสว่าง-เตารับไฟฟ้า-โทรศัพท์-โทรทัศน์		
วันที่ : 30 พฤษภาคม 2557	ครั้งที่ : E-02	รวม : 2
แผ่นที่ : 24	รวมแผ่น : 27	
FILE :		
รายการแนบแบบ		

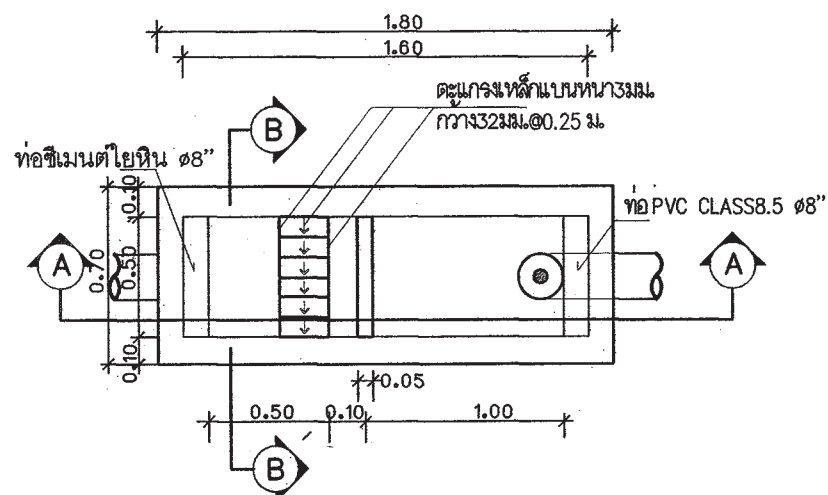
ตารางที่ 1 แสดงการเลือกใช้น้ำประปาแบบอัตโนมัติสำหรับโครงการบ้านยืม

ขนาดเครื่องสูบน้ำ (วัตต์)	จำนวนห้องน้ำของบ้าน	จำนวนชั้นของบ้าน
100	1 - 3	1 - 2
150	4	1 - 2
200	5	2 - 3
250	6	2 - 3
300	7	2 - 3

ตารางที่ 2 แสดงการเลือกใช้น้ำประปาแบบตั้งพื้นสำหรับโครงการบ้านยืม

ชื่อ	จำนวนห้องนอนของบ้าน	ความจุ (ลบ.ม.)
ถังเก็บน้ำ 1 (WT1)	1 - 2	1
ถังเก็บน้ำ 2 (WT2)	3 - 4	2
ถังเก็บน้ำ 3 (WT3)	5 - 6	3

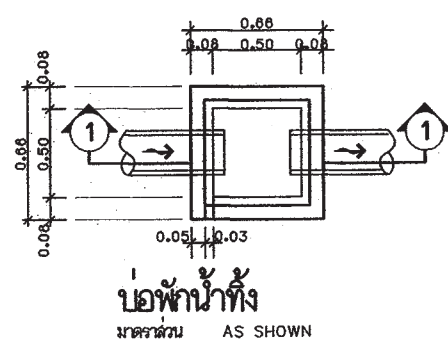
ถังเก็บน้ำที่ใช้ ทำจากวัสดุไฟเบอร์กลาสเสริมแรงผลิตตามมาตรฐาน มอก. 435 - 2548



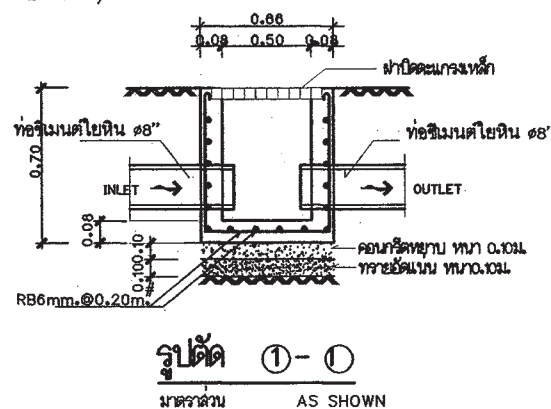
แปลนบ่อพักและถังน้ำ
มาตรฐาน AS SHOWN

หมายถึง : บ่อตรวจคุณภาพน้ำ (ก่อนระบายลงสู่ท่อสาธารณะ)
: บ่อพักและบ่อตรวจคุณภาพน้ำ (ก่อนระบายลงสู่ท่อสาธารณะ)

สัญลักษณ์ บ่อพัก : (ก่อนระบายลงสู่ท่อสาธารณะ)



บ่อพักน้ำทิ้ง
มาตรฐาน AS SHOWN



รูปตัด ๑-๑
มาตรฐาน AS SHOWN

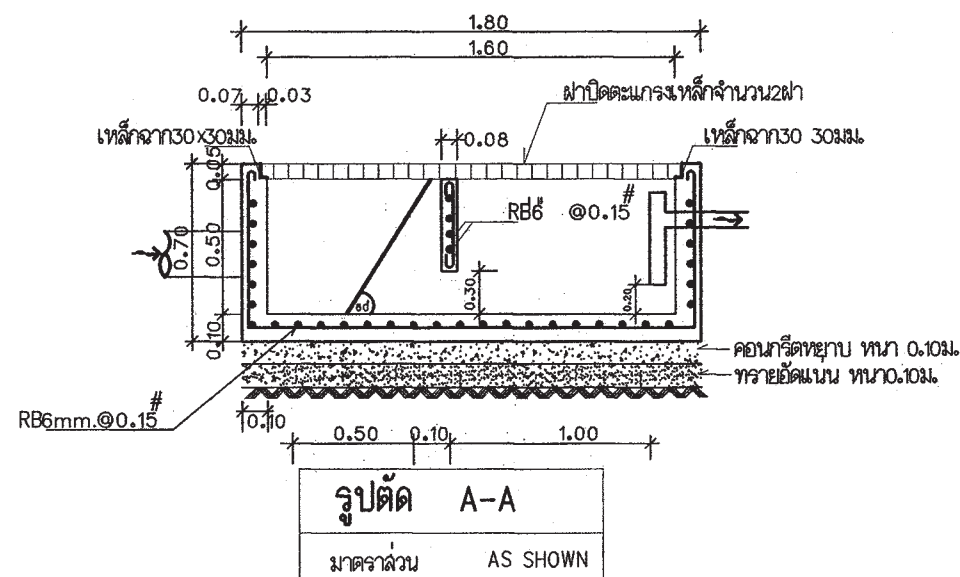
ตารางที่ 3 แสดงการเลือกใช้น้ำประปาแบบฝังใต้ดินสำหรับโครงการบ้านยืม

ชื่อ	จำนวนห้องนอนของบ้าน	ปริมาณการบำบัด(ลบ.ม./วัน)
ถังบำบัดน้ำเสีย 1 (WWTP 1)	1 - 2	1
ถังบำบัดน้ำเสีย 2 (WWTP 2)	3 - 4	2
ถังบำบัดน้ำเสีย 3 (WWTP 3)	5 - 6	3

ถังบำบัดน้ำเสียเป็นระบบเกราะ - กรองไร้อากาศ ตัวถังทำจากวัสดุไฟเบอร์กลาสเสริมแรง สามารถรองรับปริมาณน้ำเสียได้ไม่น้อยกว่าตามที่กำหนดในตารางที่ 3 ที่ค่า BOD เข้าระบบไม่น้อยกว่า 250 มิลลิกรัมต่อลิตร และค่า BOD ของน้ำที่ผ่านการบำบัดแล้วไม่เกิน 50 มิลลิกรัมต่อลิตร

ตารางที่ 4 แสดงการเลือกใช้น้ำประปาแบบฝังใต้ดินสำหรับโครงการบ้านยืม

การใช้งาน	วัสดุ
ท่อประปา (CW)	ท่อ PVC Class 13.5 ผลิตตามมาตรฐาน มอก. 17 - 2532 ด้วยน้ำยาประสานผลิตภัณฑ์เดียวกับผู้ผลิตท่อ
ท่อระบายน้ำโลโครก น้ำทิ้ง น้ำฝนและท่ออากาศ (S,W,RL,V)	ท่อ PVC Class 13.5 ผลิตตามมาตรฐาน มอก. 17 - 2532 ด้วยน้ำยาประสานผลิตภัณฑ์เดียวกับผู้ผลิตท่อ



รูปตัด A-A
มาตรฐาน AS SHOWN



สำนักงานโยธา
กรุงเทพมหานคร

โครงการ
แบบบ้านยืมเพื่อประชาชน ระยะที่ 3

ตามนโยบาย

ม.ร.ว. สุขุมพันธุ์ บริพัตร

ผู้ว่าราชการกรุงเทพมหานคร

นายจุมพล สำเภาพล

รองผู้ว่าราชการกรุงเทพมหานคร

นางนันทา ชลิตานนท์

ปลัดกรุงเทพมหานคร

ผู้อำนวยการสำนักงานโยธา

รองผู้อำนวยการสำนักงานโยธา

นายทศศักดิ์ เลิศประพันธ์

ผู้อำนวยการสำนักงานออกแบบ

นายธีรสินทร์ บรรพต

หัวหน้ากลุ่มงานสถาปัตยกรรม

นายสินธุ์ชัย บุญปักษ์

หัวหน้ากลุ่มงานวิศวกรรมอาคาร

นายวิริยะ เมษะกุล

สถาปนิก

นายภานุ นิมิตติรักษ์ ส.ศ.๓.๒๕๖๗

วิศวกรโครงสร้าง

นายวิวัฒน์ บัณฑิตไพฑูริย์ ส.ศ.๑๖๖๖๖

วิศวกรไฟฟ้า

นายจตุรนต์ นาคสุระโค ส.ศ.๒๔๕๗

วิศวกรสุขาภิบาล

นายมนต์วิทย์ อารยะศิริ ส.ศ.๓๔๑

วิศวกรเครื่องกล

นายช่างเขียนแบบ

นางปณิชนุช ประภอภักดิ์

แบบ บ้านพักอาศัย 1 ชั้น

แบบที่ 003

ชื่อบ้าน กฤษณา

เจ้าของ

สถานที่

แบบมสจ

รายการประกอบแบบสุขาภิบาล

วันที่ : 30 พฤษภาคม 2557

เลขที่ SN-01

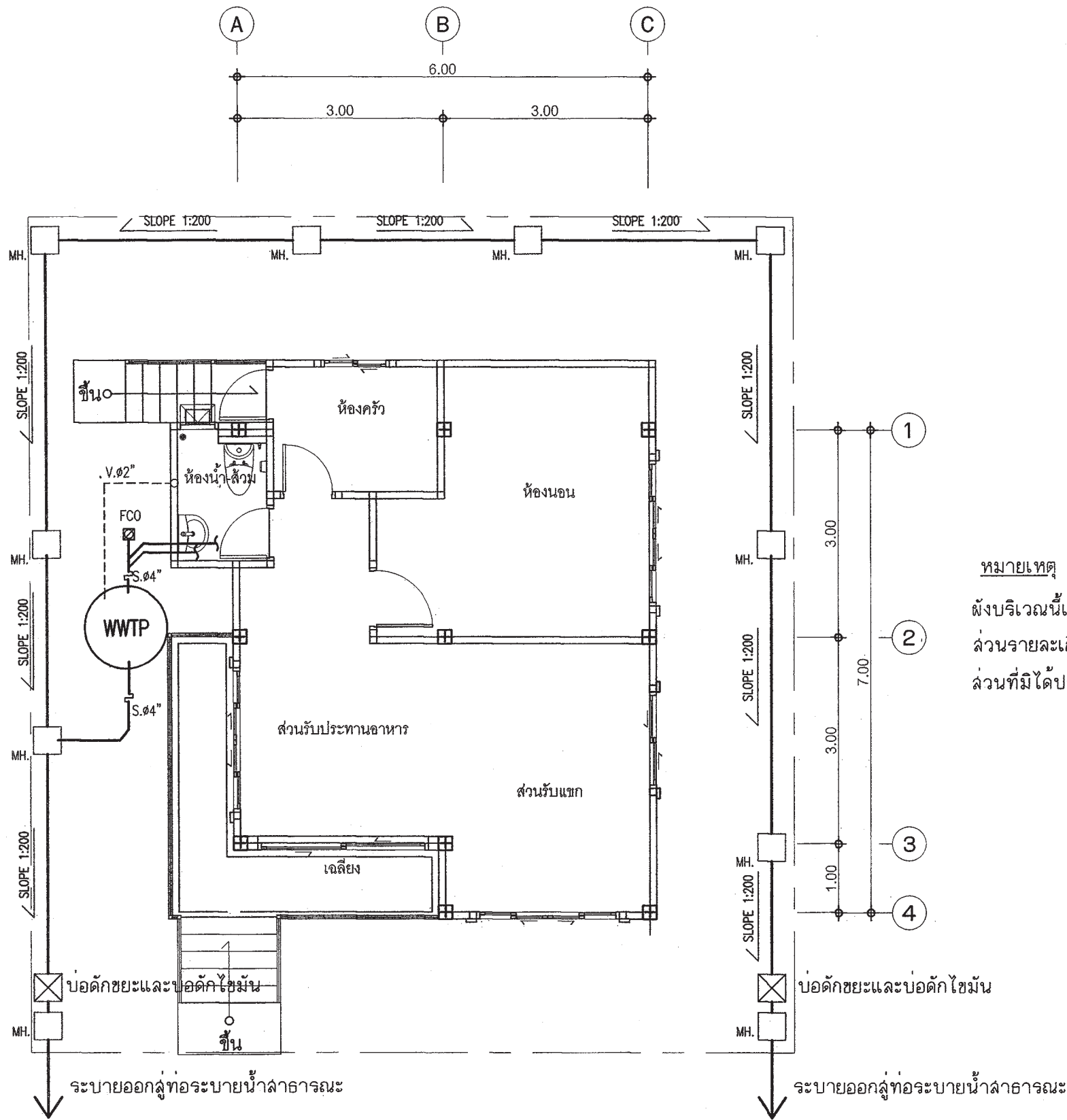
รวม 3

แผ่นที่ 25

รวมแผ่น 27

FILE :

รายการแก้ไขแบบ



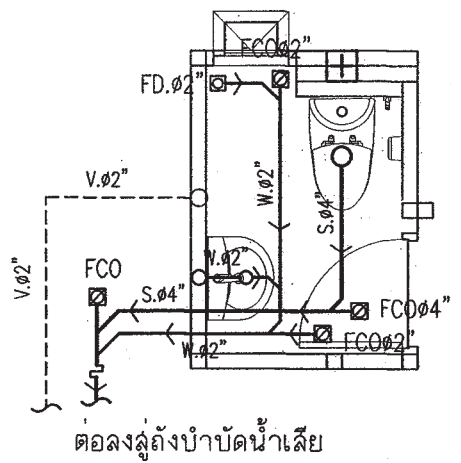
แปลนระบบสุขาภิบาล

มาตราส่วน 1 : 75

สัญลักษณ์	อักษรย่อ	รายละเอียด
—W—	W	ท่อน้ำเสีย[PVC มอก. CLASS 8.5]
—S—	S	ท่อน้ำทิ้งค้ำม [PVC มอก. CLASS 8.5]
—V—	V	ท่อระบายอากาศ [PVC มอก. CLASS 8.5]
—X—	X	จุดปลายท่อน้ำดี [ก๊อกน้ำ, STOP VALE]
—CW—	CW	ท่อน้ำดี[CW][PVC มอก. CLASS 13.5]
—	—	แนวท่อใยหิน เส้นผ่าศูนย์กลาง 0.20 ม.
—	—	แนวเขตที่ดิน
FD	FD	ท่อระบายน้ำที่พื้น[PVC มอก. CLASS 8.5]
RD	RD	ท่อระบายน้ำฝน[PVC มอก. CLASS 8.5]
—FCO	FCO	FLOOR CLEANOUT
(M)	M	มาตรวัดน้ำ
(P)	P	ปั้มน้ำ
(MH)	—	บ่อบักน้ำทั้งดำเสร็จรูป ขนาด 0.40X0.40 ม.
(Shaded Circle)	—	ถังบำบัดน้ำเสีย


หมายเหตุ

ผังบริเวณนี้เป็นเพียงตัวอย่างเพื่อประมาณราคา ค่าก่อสร้างส่วนประกอบอาคารเท่านั้น
 ล้วนรายละเอียดของสถานที่จริง ให้กำหนดรายละเอียดขณะก่อสร้าง
 ล้วนที่มีได้ปรากฏในแบบให้ปฏิบัติตาม พรบ.ควบคุมอาคารและ ข้อบัญญัติกรุงเทพมหานคร



แบบขยายระบบสุขาภิบาลห้องน้ำ

มาตราส่วน 1 : 50



สำนักงานโยธา
กรุงเทพมหานคร

โครงการ
แบบบ้านอิมเพื่อประชาชน ระยะที่ 3

ตามนโยบาย
ม.ร.ว. สุขุมพันธุ์ บริพัตร
ผู้ว่าราชการกรุงเทพมหานคร
นายจุมพล สำเภาพล
รองผู้ว่าราชการกรุงเทพมหานคร
นางนันทา ชลิตานนท์
ปลัดกรุงเทพมหานคร

ผู้อำนวยการสำนักงานโยธา
รองผู้อำนวยการสำนักงานโยธา
นายศักดิ์ เดิประพันธ์
ผู้อำนวยการสำนักงานออกแบบ
นายวิวัฒน์ บรรทัด
หัวหน้ากลุ่มงานสถาปัตยกรรม
นายสินธุ์ บุญปักษ์
หัวหน้ากลุ่มงานวิศวกรรมอาคาร
นายวิริยะ เมษะกุล

สถาปนิก
นายภานุ ธีรศักดิ์ ส.ศ.ด.2587
วิศวกรโครงสร้าง
นายธเนศ ธีรศักดิ์ ส.ศ.ด.6633
วิศวกรไฟฟ้า
นายชญ มานูโรจ ภาท.2457
วิศวกรสุขาภิบาล
นายมนต์ ธาระศิริ ภาท.341
วิศวกรเครื่องกล

นายช่างเขียนแบบ
นางปณิชนุส ประภอบกิจ

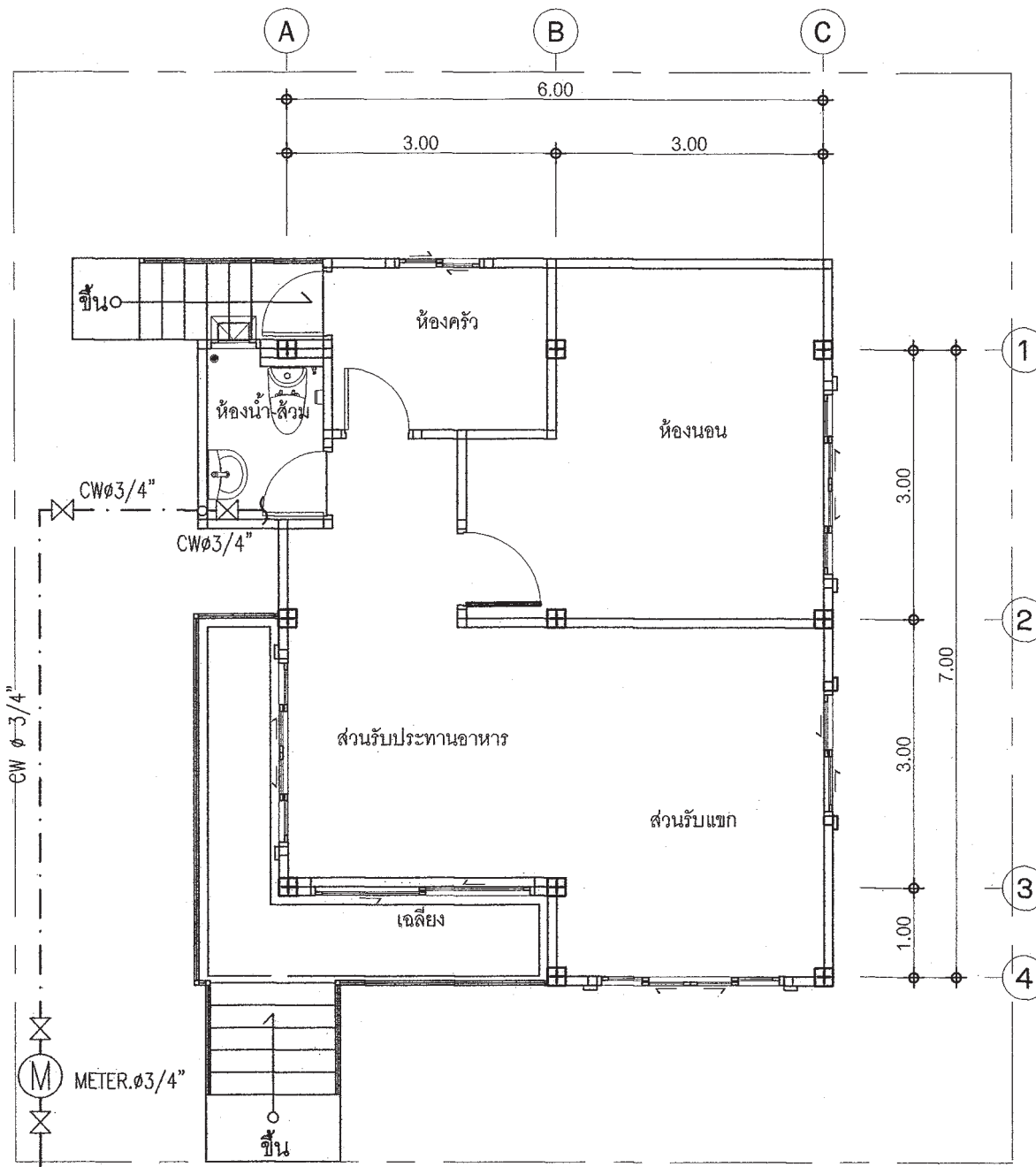
แบบ บ้านพักอาศัย 1 ชั้น
แบบที่ 003
ชื่อบ้าน กฤษณา
เจ้าของ
สถานที่

แบบแสดง
แปลนระบบสุขาภิบาล ชั้นล่าง

วันที่ : 30 พฤษภาคม 2557	เลขที่ : SN-02	รวม : 3
-----------------------------	-------------------	------------

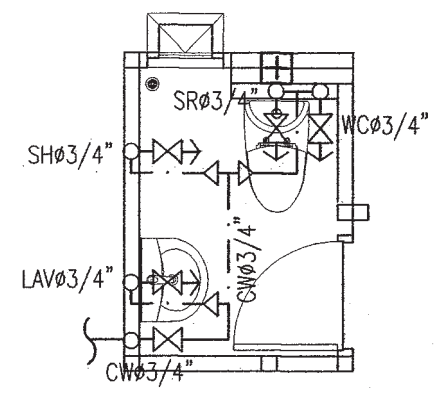
แผ่นที่ : 26	รวมแผ่น : 27
-----------------	-----------------

FILE :
รายการแก้ไขแบบ




เชื่อมต่อกับท่อเมนน้ำประปา กปน.

แปลนระบบประปา
มาตราส่วน 1 : 75




แบบขยายระบบประปาห้องน้ำ
มาตราส่วน 1 : 50

 สำนักงานโยธา กรุงเทพมหานคร		
โครงการ		
แบบบ้านอิมเพื่อประชาชน ระยะที่ 3		
ตามนโยบาย		
ม.ร.ว. สุขุมพันธุ์ บริพัตร ผู้ว่าราชการกรุงเทพมหานคร		
นายจุมพล สำเภาพล รองผู้ว่าราชการกรุงเทพมหานคร		
นางนันทา ชลิตานนท์ ปลัดกรุงเทพมหานคร		
ผู้อำนวยการสำนักงานโยธา		
รองผู้อำนวยการสำนักงานโยธา		
นายศักดิ์ เลิศประพันธ์		
ผู้อำนวยการสำนักงานออกแบบ		
นายวิวัฒน์ บรรพต		
หัวหน้ากลุ่มงานสถาปัตยกรรม		
นายสินธุ์ บุญปักษ์		
หัวหน้ากลุ่มงานวิศวกรรมอาคาร		
นายวิยะ เมษะกุล		
สถาปนิก		
นายภูต ธีรศักดิ์ ส.ศ.๓๒๕๘๗		
วิศวกรโครงสร้าง		
นายวันเฒ่า ธีรศักดิ์ ส.ศ.๖๖๓๓		
วิศวกรไฟฟ้า		
นายจตุร ภาณุใจ ภา.๓๒๔๕๗		
วิศวกรสุขาภิบาล		
นายมนตรี อารยะศิริ ภา.๓๓๔๑		
วิศวกรเครื่องกล		
นายช่างเขียนแบบ		
นางปณชญา ประกอบกิจ		
แบบ บ้านพักอาศัย 1 ชั้น		
แบบที่ 003		
ชื่อบ้าน กฤษณา		
เจ้าของ		
สถานที่		
แบบแสดง		
แปลนระบบประปา ชั้นล่าง		
วันที่ : 30 พฤษภาคม 2557	เลขที่ : SN-03	รวม : 3
แผ่นที่ : 27	รวมแผ่น : 27	
FILE :		
รายการแก้ไขแบบ		

สารบัญแบบสถาปัตยกรรม		สารบัญแบบวิศวกรรม		สารบัญแบบไฟฟ้า		สัญลักษณ์แบบ	
เลขที่	รายการ	เลขที่	รายการ	เลขที่	รายการ	สัญลักษณ์	รายการ
A-01	สารบัญแบบ สัญลักษณ์ประกอบแบบ	S-01	รายการประกอบแบบด้านวิศวกรรมโยธา	E-01	สัญลักษณ์ไฟฟ้า, รายการประกอบแบบไฟฟ้า		แสดงทิศทางรูปด้าน ดูรายละเอียด แผ่นที่ A-00
A-02	รายการประกอบแบบ	S-02	แปลนฐานราก คอลัม, แปลนคาน พื้น ชั้นล่าง		SINGLE LINE DIAGRAM		ดูรายละเอียด แผ่นที่ A-00
A-03	รายการประกอบแบบ		แปลนโครงหลังคา	E-02	แปลนไฟฟ้าแสงสว่างชั้นล่าง, แปลนเดินรับไฟฟ้าชั้นล่าง		แสดงแนวเสาแนวตามตั้ง (A)-(A)
A-04	แผนที่สังเขป, ผังบริเวณ	S-03	แบบขยาย GS, S1-S2 RS, SCA				แสดงแนวเสาแนวตามนอน (1)
A-05	แปลนพื้นชั้นล่าง, แปลนหลังคา		แบบขยาย B1-B1A,B2,B3,B40,B45-B45C, C1, CBR				แสดงแนวคัต (A) (B)
A-06	รูปด้าน 1, รูปด้าน 2		แบบขยาย RBF, RB1-RB3,RB3C,RB4C, ST1, BST				ดูรายละเอียดแผ่นที่ --
A-07	รูปด้าน 3, รูปด้าน 4	S-04	แบบขยาย F1 - F1A				แสดงระดับในรูปคัต
A-08	รูปคัต A - A						แสดงระดับพื้นในรูปคัต
A-09	รูปคัต B - B						รายละเอียดของแบบ แสดงข้อความลูกศรชี้ส่วนที่แสดงความหมาย
A-10	แบบขยายบันได						แสดงแนวพิกัดเสา
A-11	แบบขยายห้องน้ำ						แสดงแนวเขตที่ดิน
A-12	มาตรฐานการติดตั้งสุขภัณฑ์						เส้นประ แสดงส่วนที่ถูกบัง หรือส่วนที่มองไม่เห็น
A-13	แบบขยายประตู - หน้าต่าง						ระยะจากศูนย์กลาง ถึง ศูนย์กลาง
A-14	รายการประกอบแบบประตู - หน้าต่าง						ระยะจากกึ่งกลาง ถึง ริม
						ระยะจากกึ่งกลาง ถึง ริม	
						แสดงแนวที่ถูกตัดขาด	
						ช่องเปิดโล่ง	
						ระดับดิน	
						คอนกรีตหยาบ คอนกรีตเสริมเหล็ก	
						ทราย	
						ผนังก่ออิฐฉาบปูน (แปลน)	
						ผนังก่ออิฐฉาบปูนเสริม (แปลน)	
						กระจก	
						ผนังก่ออิฐฉาบปูนเสริม, เติมแผ่น (รูปคัต)	
						กระจก, G=) M=) FIX=	
						สัญลักษณ์ พื้น	
						สัญลักษณ์ ผนัง	
						สัญลักษณ์ ประตู	
						สัญลักษณ์ หน้าต่าง	
						สัญลักษณ์ ฝ้าเพดาน	
						ดิน	
						ไม้โซลิวไม๊	
						ไม้โซลิวไม๊	

สารบัญแบบสุขาภิบาล

เลขที่	รายการ
SN-01	รายการประกอบแบบสุขาภิบาล แบบขยายบ่อดักไขมัน, บ่อพักน้ำทิ้ง
SN-02	แปลนระบบสุขาภิบาลชั้นล่าง แบบขยายระบบสุขาภิบาลห้องน้ำ
SN-03	แปลนประปาชั้นล่าง แบบขยายระบบประปาห้องน้ำ



สำนักงานโยธา
กรุงเทพมหานคร

โครงการ
แบบบ้านยืมเพื่อประชาชน ระยะที่ 3

ตามนโยบาย
ม.ร.ว. สุขุมพันธุ์ บริพัตร
ผู้ว่าราชการกรุงเทพมหานคร
นายจุมพล สำเภาพล
รองผู้ว่าราชการกรุงเทพมหานคร
นางนันทนา ชลิตานนท์
ปลัดกรุงเทพมหานคร

ผู้อำนวยการสำนักงานโยธา

รองผู้อำนวยการสำนักงานโยธา
นายทศศักดิ์ เลิศประพันธ์

ผู้อำนวยการสำนักงานออกแบบ
นายวิวัฒน์ บรรพต

หัวหน้ากลุ่มงานสถาปัตยกรรม
นายสินธุ์ชัย บุญภิรักษ์

หัวหน้ากลุ่มงานวิศวกรรมอาคาร
นายธีระชัย แซ่เช็งกุล

สถาปนิก
นส.เพ็ญศรี เศรษฐลาห์ ส.ศ.11992

วิศวกรโครงสร้าง
นายชุต เสนปาน กธ.43016

วิศวกรไฟฟ้า
นายศักดิ์พงษ์ จิระระชากร กท.12282

วิศวกรสุขาภิบาล
นายธีระสิทธิ์ พิมพ์ดิษฐ์ สย.8489

วิศวกรเครื่องกล

นายช่างเขียนแบบ
นายอภิวัฒน์ ใจวัฒนะ

แบบ บ้านพักอาศัย 1 ชั้น
แบบที่ 004
ชื่อบ้าน กวักโพธิ์เงิน

เจ้าของ

สถานที่

แบบแสดง
สารบัญแบบ และ
สัญลักษณ์แบบ

วันที่ : 30 พฤษภาคม 2557	ครั้งที่ : A-01	รวม : 14
แผ่นที่ : 01	รวมแผ่น : 23	

FILE :

รายการแก้ไขแบบ

รายการ โครงการ บ้านยืมเพื่อประชาชน 3

รายละเอียดประกอบแบบ

1 งานสถาปัตยกรรม

1.1 งานวัสดุผิวพื้น

- 1 พื้น คสล. ปูกระเบื้องเซรามิค ชนิดปูพื้น กำหนดสีและขนาดภายหลัง
- 2 พื้น คสล. ปูปาร์เก้ไม้เนื้อแข็ง หรืออื่น ๆ
- 3 พื้น คสล. ปูกระเบื้องเซรามิค ชนิดปูพื้น ผิวกันลื่น กำหนดสีและขนาดภายหลัง
- 4 พื้น คสล. ผสมน้ำยากันซึม ผิวซีเมนต์ขัดมัน
- 5 พื้น คสล. พร้อมทำระบบกันซึม ชนิดกันซึมหลังคา

1.2 งานผนัง

- 1 ผนังก่อคอนกรีตมวลเบา หรืออิฐมวลเบา ฉาบปูนเรียบ ทาสี
- 2 ผนังก่อคอนกรีตมวลเบา หรืออิฐมวลเบา ผิวกรุกระเบื้องเซรามิคชนิดปูผนัง เลยระดับฝ้าเพดานอย่างน้อย 10 ซม.
- 3 ผนังก่อคอนกรีตมวลเบา หรืออิฐมวลเบา กรุทับด้วยไม้สังเคราะห์
- 4 ผนังก่อคอนกรีตมวลเบา หรืออิฐมวลเบา กรุทับด้วยหินสังเคราะห์
- 5 ผนังก่อคอนกรีตมวลเบา หรืออิฐมวลเบา ฉาบปูนเรียบเซาะร่อง

1.3 งานฝ้าเพดาน

- 1 ฝ้าเพดานภายนอก แผ่นไฟเบอร์ซีเมนต์ ฉาบรอยต่อเรียบ ทาสี หากเป็นระแนงให้กรุตาข่ายกันแมลง
- 2 ฝ้าเพดานภายใน แผ่นยิปซัม หนาไม่น้อยกว่า 9 มม. ฉาบรอยต่อเรียบ ทาสี โครงคร่าอลูมิเนียม
- 3 ฝ้าเพดานห้องน้ำ แผ่นยิปซัมชนิดทนชื้น หนาไม่น้อยกว่า 9 มม. ฉาบรอยต่อเรียบ ทาสี โครงคร่าอลูมิเนียม

1.4 งานประตู – หน้าต่าง

- ตามแบบขยายประตูหน้าต่าง

1.5 งานสุขภัณฑ์

- ตามแบบขยายห้องน้ำ

1.6 บันไดและราวบันได

- โครงสร้าง คสล. วัสดุผิว และลูกกรง ตามแบบขยายบันได

1.7 งานสี

- สีทาภายนอก ใช้สีชนิดทาภายนอก
- สีทาภายใน ใช้สีชนิดทาภายใน
- สีทาเหล็ก และไม้ ใช้สีน้ำมัน

2 งานโครงสร้าง ดูรายละเอียดงานวิศวกรรมโครงสร้าง


3 งานระบบไฟฟ้า ดูรายละเอียดงานวิศวกรรมไฟฟ้า

4 งานระบบสุขาภิบาล ดูรายละเอียดงานวิศวกรรมสุขาภิบาล

ข้อกำหนด

- โครงสร้างที่คำนวณไว้ สามารถรับน้ำหนักผนังก่ออิฐมวลเบาได้
- โครงสร้างที่คำนวณไว้ สามารถรับน้ำหนักหลังคาคอนกรีตได้
- ควรคำนึงถึงระบบกำจัดปลวกด้วย
- ระดับ +0.00 ให้ยึดถือระดับถนนหน้าโครงการเป็นหลัก
- แบบผังบริเวณที่แสดงในแบบนี้ เป็นเพียงการแสดงระยะที่ดินที่น้อยที่สุด ที่แบบบ้านนั้น ๆ สามารถปลูกสร้างได้

เจ้าของอาคารควรปรึกษาเจ้าหน้าที่ท้องถิ่นที่เกี่ยวข้องเพื่อความถูกต้องตามกฎหมายต่อไป

 สำนักงานโยธา กรุงเทพมหานคร		
โครงการ แบบบ้านยืมเพื่อประชาชน ระยะที่ 3		
ตามนโยบาย ม.ร.ว. สุขุมพันธุ์ บริพัตร ผู้ว่าราชการกรุงเทพมหานคร นายจุมพล สำเภาพล รองผู้ว่าราชการกรุงเทพมหานคร นางนันทา ชลิตานนท์ ปลัดกรุงเทพมหานคร		
ผู้อำนวยการสำนักงานโยธา		
รองผู้อำนวยการสำนักงานโยธา นายทวีศักดิ์ เลิศประพันธ์		
ผู้อำนวยการสำนักงานออกแบบ นายวิวัฒน์ บรรพต		
หัวหน้ากลุ่มงานสถาปัตยกรรม นายสิงห์ชัย บุญภิรักษ์		
หัวหน้ากลุ่มงานวิศวกรรมอาคาร นายวิริยะ แผลงกุล		
สถาปนิก นส.เพ็ญศรี เศรษฐาภิสิทธิ์ ส.ศ.บ.11992		
วิศวกรโครงสร้าง นายชูวงษ์ แสนป่าน กท.43016		
วิศวกรไฟฟ้า นายศักดิ์พงษ์ จิระนคราภ กท.12282		
วิศวกรสุขาภิบาล นายประสิทธิ์ พิเศษดิษฐ์ สย.8489		
วิศวกรเครื่องกล		
นายช่างเขียนแบบ นายอภิวัฒน์ ธีระภรณ์		
แบบ บ้านพักอาศัย 1 ชั้น แบบที่ 004 ชื่อบ้าน กวักโพธิ์เงิน		
เจ้าของ		
สถาปนิก		
แบบแสดง รายการประกอบแบบ		
วันที่ : 30 พฤษภาคม 2557	ครั้งที่ : A-02	รวม : 14
แผ่นที่ : 02	รวมแผ่น : 23	
FILE :		
รายการแก้ไขแบบ		

รายการประกอบแบบ

รหัส	รายการ	รหัส	รายการ
<input type="checkbox"/>	รายการพื้น	△	รายการผนัง
①	พื้น คสล ปูกระเบื้องเซรามิค ชนิดปูพื้น กำหนดสีและขนาดภายหลัง	△1	ผนังก่อคอนกรีตมวลเบา หรืออิฐมวลฉนวน ฉาบปูนเรียบ ทาสี
②	พื้น คสล ปูปาร์เก้ไม้เนื้อแข็ง หรืออื่น ๆ	△2	ผนังก่อคอนกรีตมวลเบา หรืออิฐมวลฉนวน ผิวกวกระเบื้องเซรามิคชนิดปูผนัง
③	พื้น คสล ปูกระเบื้องเซรามิค ชนิดปูพื้น ผิวกันลื่น กำหนดสีและขนาดภายหลัง	△3	ผนังก่อคอนกรีตมวลเบา หรืออิฐมวลฉนวน กว้ด้วยไม้สังเคราะห์
④	พื้น คสล ผสมน้ำยากันซึม ผิวกันซึมชนิดมัน	△4	ผนังก่อคอนกรีตมวลเบา หรืออิฐมวลฉนวน กว้ด้วยหินสังเคราะห์
⑤	พื้น คสล พร้อมทำระบบกันซึม ชนิดกันซึมหลังคา	△5	ผนังก่อคอนกรีตมวลเบา หรืออิฐมวลฉนวน ฉาบปูนเรียบเซาะร่อง
รหัส	รายการ	รายการตกแต่ง	
○	รายการฝ้าเพดาน		
①	ฝ้าเพดานภายนอก แผ่นไฟเบอร์ซีเมนต์ ฉาบรอยต่อเรียบ ทาสี หากเป็นระแนงให้กรุตาข่ายกันแมลง	ฝ้า ฝ้า ฝ้า	ฝ้า ฝ้า ฝ้า
②	ฝ้าเพดานภายใน แผ่นยิปซัม หนาไม่น้อยกว่า 9 มม ฉาบรอยต่อเรียบ ทาสี โครงคร่าวอลูมิเนียม		
③	ฝ้าเพดานห้องน้ำ แผ่นยิปซัมชนิดทนชื้น หนาไม่น้อยกว่า 9 มม ฉาบรอยต่อเรียบ ทาสี โครงคร่าวอลูมิเนียม	ฝ้า ฝ้า ฝ้า	ฝ้า ฝ้า ฝ้า
	ชั้นล่าง		
	ห้องรับแขก	●	●
	เตรียมอาหาร	●	●
	ทานอาหาร	●	●
	ห้องน้ำ 1	●	
	ชั้นบน		
	ห้องนอน 1	●	●
	ห้องนอน 2	●	●
	ห้องน้ำ 2	●	



สำนักงานโยธา
กรุงเทพมหานคร

โครงการ

แบบบ้านยืมเพื่อประชาชน ระยะที่ 3

ตามนโยบาย

ม.ร.ว. สุขุมพันธุ์ บริพัตร
ผู้ว่าราชการกรุงเทพมหานคร
นายจุมพล สำเภาพล
รองผู้ว่าราชการกรุงเทพมหานคร
นางนันทา ชลิตานนท์
ปลัดกรุงเทพมหานคร

ผู้อำนวยการสำนักงานโยธา

รองผู้อำนวยการสำนักงานโยธา

นายศักดิ์ เลิศประพันธ์

ผู้อำนวยการสำนักงานออกแบบ

นายวิวัฒน์ บรรพต

ผู้อำนวยการงานสถาปัตยกรรม

นายสินธุ์ บุญภิรักษ์

ผู้อำนวยการงานวิศวกรรมอาคาร

นายธีระ แซ่จู้

สถาปนิก

นส.เรืองศรี เศรษฐา ส.ศ.11992

วิศวกรโครงสร้าง

นายสุร เสนบ้าน กบ.43016

วิศวกรไฟฟ้า

นายศักดิ์ วัชรสาร กท.12282

วิศวกรสุขาภิบาล

นายธีระสิทธิ์ พิเศษชัย สบ.8489

วิศวกรเครื่องกล

นายช่างเขียนแบบ

นายอภิวัฒน์ ธีระภรณ์

แบบ บ้านพักอาศัย 1 ชั้น

แบบที่ 004

ชื่อบ้าน กวีโกโศกเงิน

เจ้าของ

สถาปนิก

แบบแสดง

รายการประกอบแบบ

วันที่ : 30 พฤษภาคม 2557

ครั้งที่ : A-03

รวม : 14

แผ่นที่ : 03

รวมแผ่น : 23

FILE :

รายการแก้ไขแบบ



สำนักงานโยธา
กรุงเทพมหานคร

โครงการ

แบบบ้านยืมเพื่อประชาชน ระยะที่ 3

ตามนโยบาย

ม.ร.ว. สุขุมพันธุ์ บริพัตร
ผู้ว่าราชการกรุงเทพมหานคร

นายจุมพล สำเภาพล
รองผู้ว่าราชการกรุงเทพมหานคร

นางนันทา ชลิตานนท์
ปลัดกรุงเทพมหานคร

ผู้อำนวยการสำนักงานโยธา

รองผู้อำนวยการสำนักงานโยธา

นายศักดิ์ เลิศประพันธ์

ผู้อำนวยการสำนักงานออกแบบ

นายวิจิตร บรรพต

หัวหน้ากลุ่มงานสถาปัตยกรรม

นายสินธุ์ บุญปิกษ์

หัวหน้ากลุ่มงานวิศวกรรมอาคาร

นายอริยะ เมษะกุล

สถาปนิก

นส.เชษฐา เศรษฐาภรณ์ ส.ศก.11992

วิศวกรโครงสร้าง

นายสุร เสเนปาน กย.43016

วิศวกรไฟฟ้า

นายสิงห์พงษ์ จิระชาทร กท.12282

วิศวกรสุขาภิบาล

นายธีระสิทธิ์ พิเศษไชย สย.8489

วิศวกรเครื่องกล

นายช่างเขียนแบบ

นายอภิวัฒน์ ธีระภรณ์

แบบ บ้านพักอาศัย 1 ชั้น

แบบที่ 004

ชื่อบ้าน กวีโกโชนเงิน

เจ้าของ

สถานที่

แบบแสดง

แผนที่สังเขป

ผังบริเวณ

วันที่ : 30 พฤษภาคม 2557

ครั้งที่ : A-04

รวม : 14

แผ่นที่ : 04

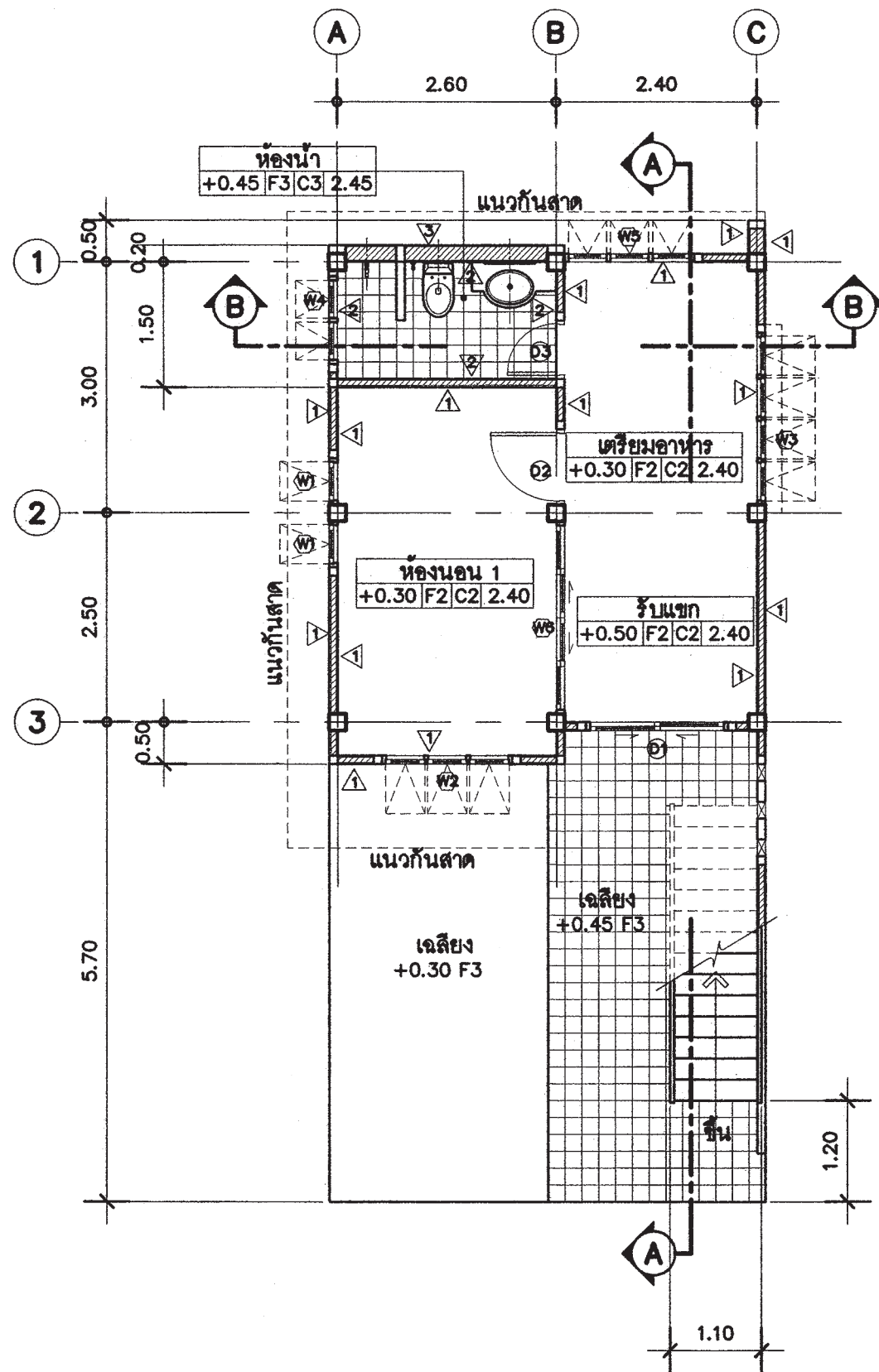
รวมแผ่น : 23

FILE :

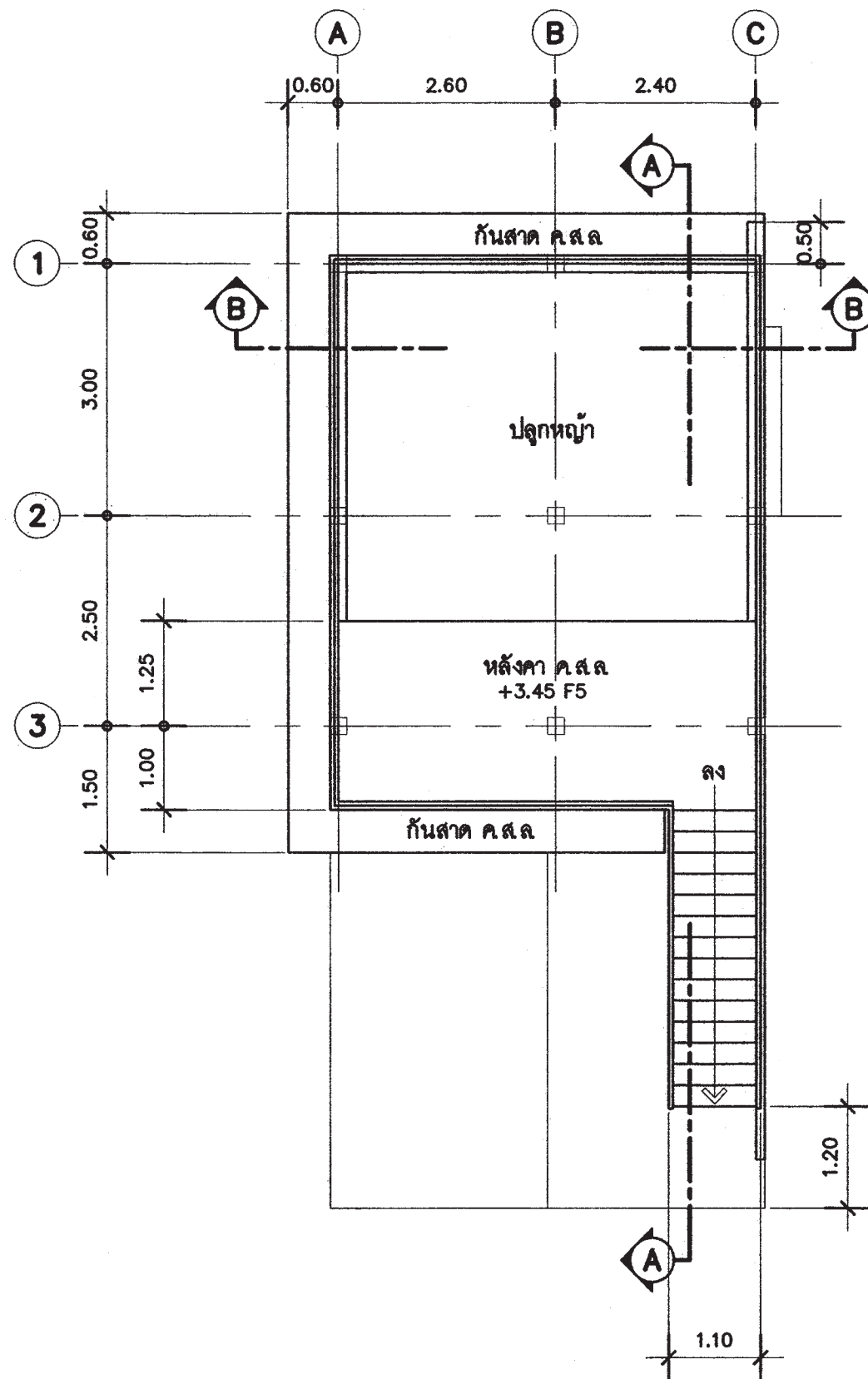
รายการแก้ไขแบบ

แผนที่สังเขป

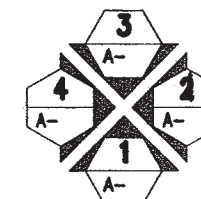
ผังบริเวณ
มาตราส่วน



แปลนพื้นชั้นล่าง
 มาตรฐาน 1 : 75



แปลนหลังคา
 มาตรฐาน 1 : 75



ทิศแสดงการมองรูปด้าน



สำนักงานโยธา
 กรุงเทพมหานคร

โครงการ

แบบบ้านยืมเพื่อประชาชน ระยะที่ 3

ตามนโยบาย

ม.ร.ว. สุขุมพันธุ์ บริพัตร

ผู้ว่าราชการกรุงเทพมหานคร

นายจุมพล สำเภาพล

รองผู้ว่าราชการกรุงเทพมหานคร

นางนันทนา ชลิตานนท์

ปลัดกรุงเทพมหานคร

ผู้อำนวยการสำนักโยธา

รองผู้อำนวยการสำนักโยธา

นายทวิศักดิ์ เลิศประพันธ์

ผู้อำนวยการสำนักงานออกแบบ

นายวิวัฒน์ บรรพต

หัวหน้ากลุ่มงานสถาปัตยกรรม

นายสินธุ์ บุญอักษร

หัวหน้ากลุ่มงานวิศวกรรมอาคาร

นายวิริยะ แผละกุล

สถาปนิก

นส.เสด็จศรี เศรษฐศาสตร์ ส.ศ.11992

วิศวกรโครงสร้าง

นายสุรต เสนปาน กย.43016

วิศวกรไฟฟ้า

นายศักดิ์เพชร จิระนครกร ภท.12282

วิศวกรสุขาภิบาล

นายจักรสิทธิ์ พิมพ์โตย สย.6489

วิศวกรเครื่องกล

นางช่างเขียนแบบ

นายอภิวัฒน์ จิตภรณ์

แบบ บ้านพักอาศัย 1 ชั้น

แบบที่ 004

ชื่อบ้าน กวักโพธิ์เงิน

เจ้าของ

สถานที่

แบบแสดง

แปลนพื้นที่ชั้นล่าง

แปลนหลังคา

วันที่ : 30 พฤษภาคม 2567

ครั้งที่ : A-05

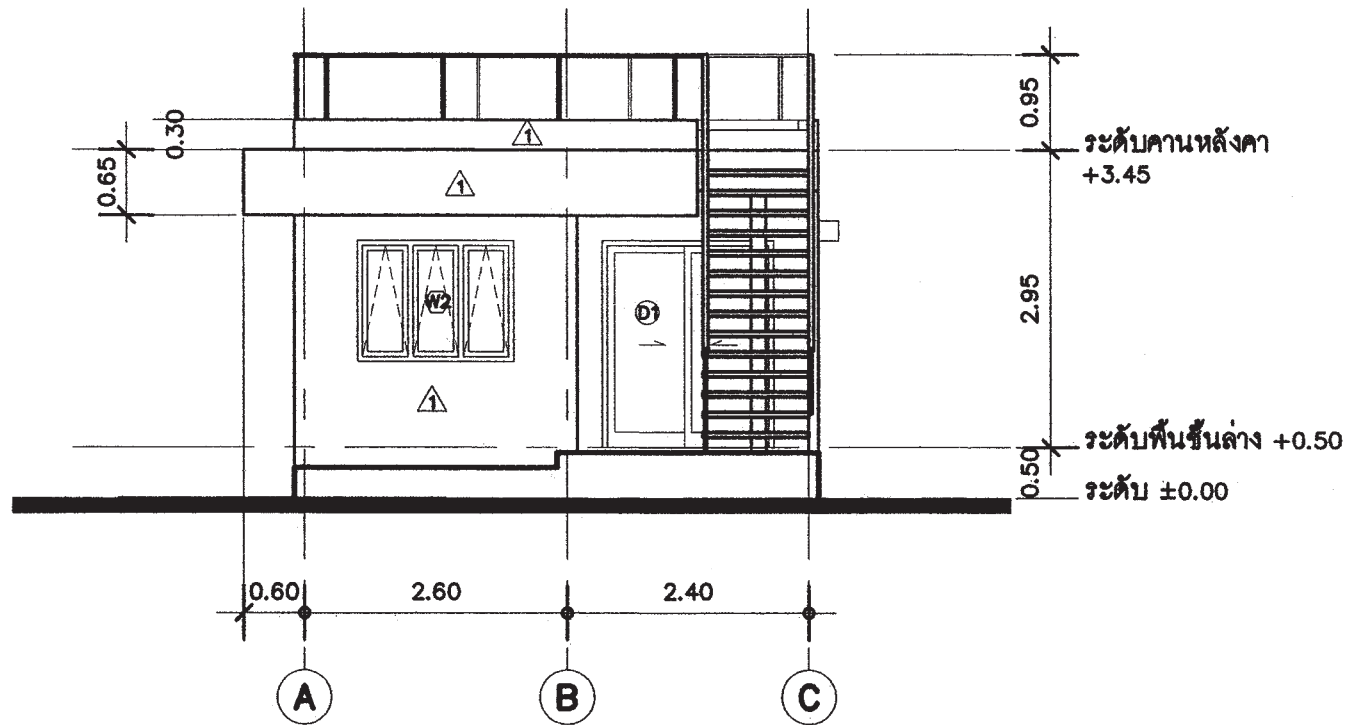
รวม : 14

แผ่นที่ : 05

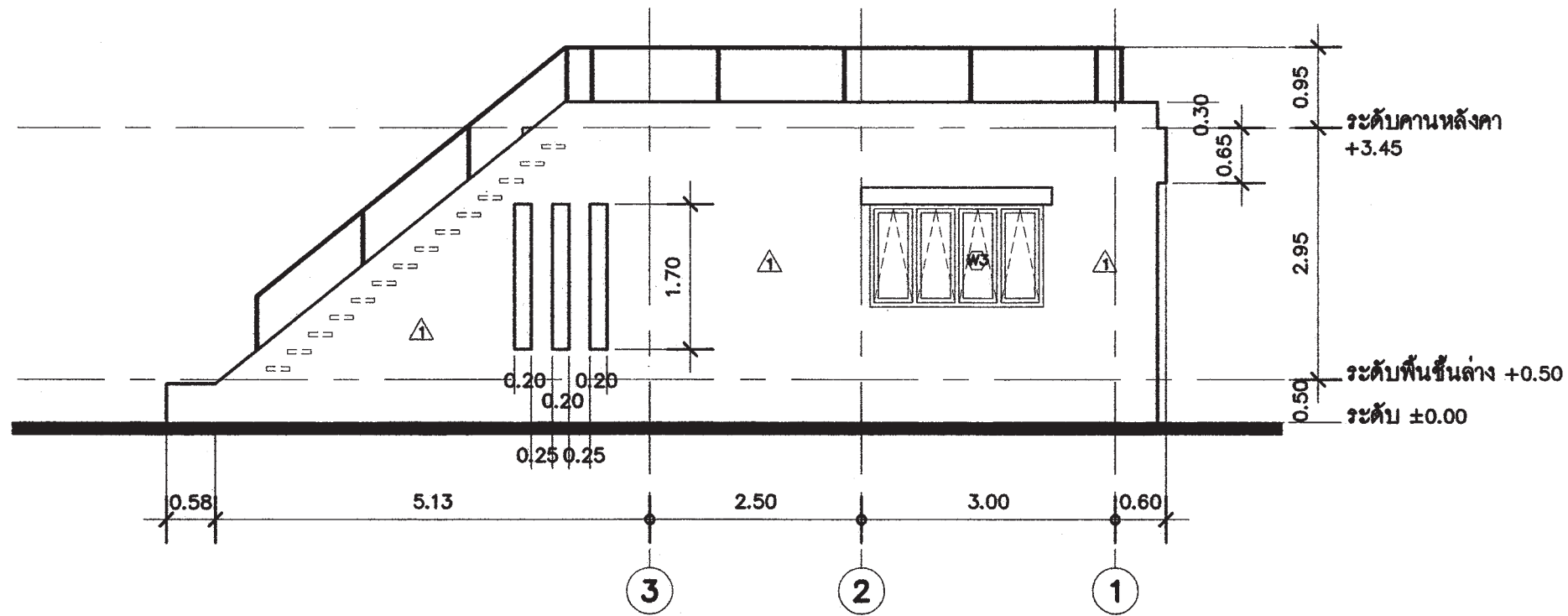
รวมแผ่น : 23

FILE :

รายการแก้ไขแบบ

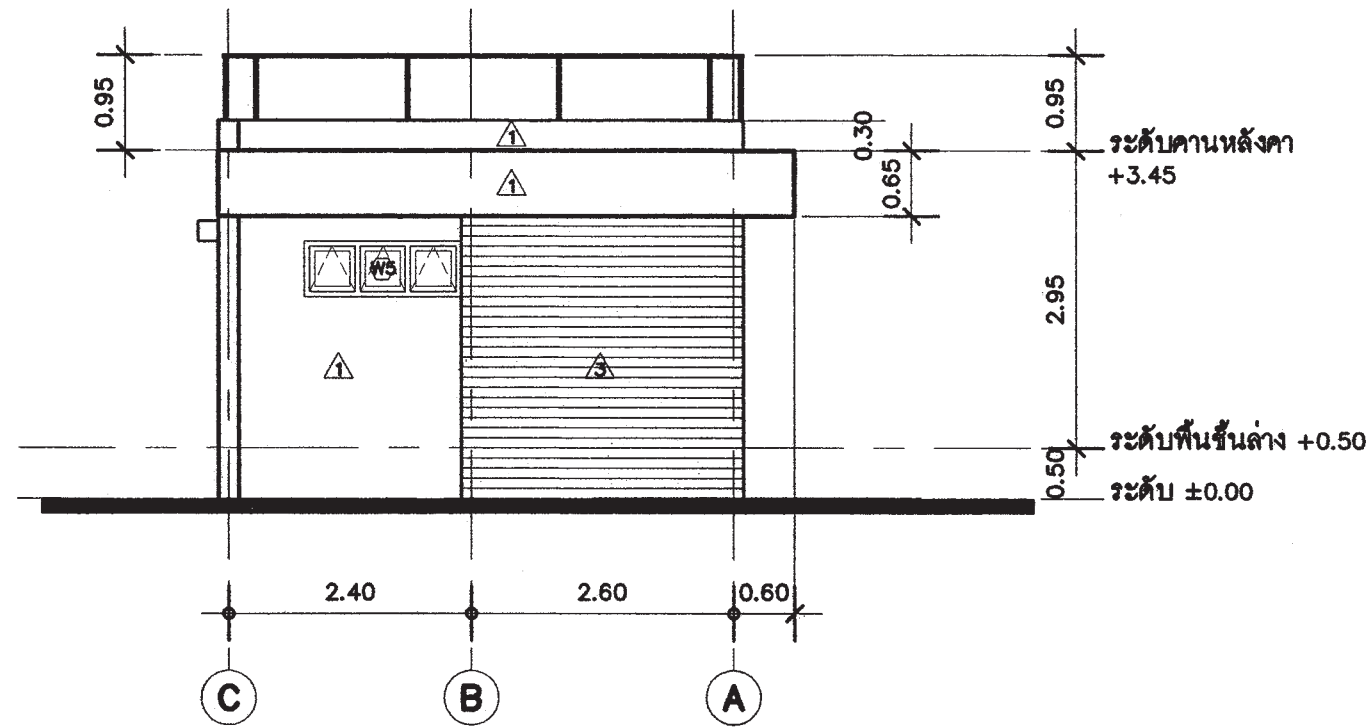


รูปด้าน ①
มาตราส่วน 1 : 75

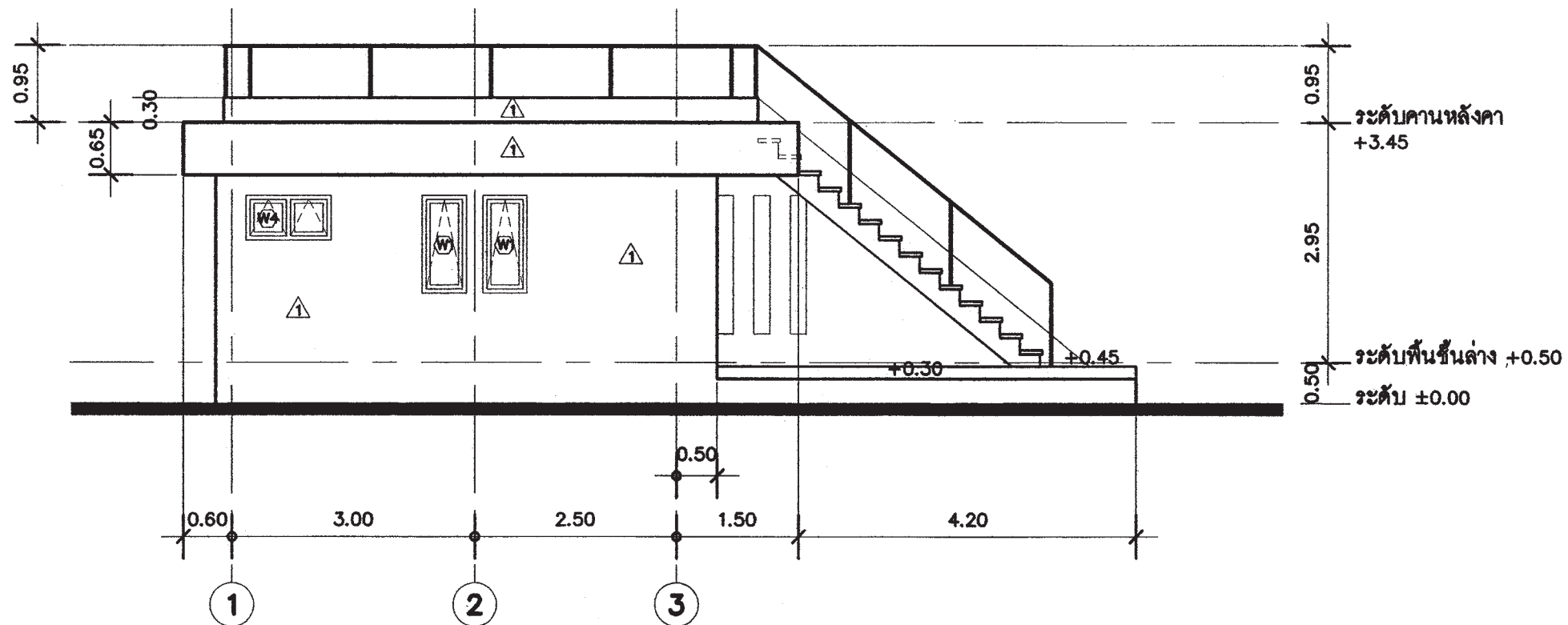


รูปด้าน ②
มาตราส่วน 1 : 75

<p>สำนักงานโยธา กรุงเทพมหานคร</p>		
<p>โครงการ แบบบ้านยืมเพื่อประชาชน ระยะที่ 3</p>		
<p>ตามนโยบาย ม.ร.ว. สุขุมพันธุ์ บริพัตร ผู้ว่าราชการกรุงเทพมหานคร นายจุมพล สำเภาพล รองผู้ว่าราชการกรุงเทพมหานคร นางนันทนา ชลิตานนท์ ปลัดกรุงเทพมหานคร</p>		
<p>ผู้อำนวยการสำนักงานโยธา</p>		
<p>รองผู้อำนวยการสำนักงานโยธา นายทศศักดิ์ เลิศประพันธ์</p>		
<p>ผู้อำนวยการสำนักงานออกแบบ นายวิวัฒน์ บรรพต</p>		
<p>หัวหน้ากลุ่มงานสถาปัตยกรรม นายสันติชัย บุญปักษ์</p>		
<p>หัวหน้ากลุ่มงานวิศวกรรมอาคาร นายธีระ แสงะกุล</p>		
<p>สถาปนิก นส.เชษฐา เศรษฐานันท์ ส.ศก.11992</p>		
<p>วิศวกรโครงสร้าง นายสุรุต แสนปาน ภท.43016</p>		
<p>วิศวกรไฟฟ้า นายศักดิ์พงษ์ จิระชากร ภท.12282</p>		
<p>วิศวกรสุขาภิบาล นายธีระสิทธิ์ พิเศษนิษฐ์ สย.8489</p>		
<p>วิศวกรเครื่องกล</p>		
<p>นายช่างเขียนแบบ นายอภิวัฒน์ ธีรภราดร</p>		
<p>แบบ บ้านพักอาศัย 1 ชั้น แบบที่ 004 ชื่อบ้าน กวีโกวิทเงิน</p>		
<p>เจ้าของ</p>		
<p>สถานที่</p>		
<p>แบบแสดง รูปด้าน ① รูปด้าน ②</p>		
วันที่ : 30 พฤษภาคม 2557	แผ่นที่ : A-06	รวม : 14
แผ่นที่ : 06	รวมแผ่น : 23	
<p>FILE :</p>		
<p>รายการแก้ไขแบบ</p>		



รูปคั่น 1 (3)



รูปด้าน 4
มาตราส่วน 1 : 75



สำนักงานโยธา
กรุงเทพมหานคร

โครงการ
แบบบ้านยืมเพื่อประชาชน ระยะที่ 3
ตามนโยบาย
ม.ร.ว. สุขุมพันธุ์ บริพัตร
ผู้ว่าราชการกรุงเทพมหานคร
นายจุมพล สำเภาพล
รองผู้ว่าราชการกรุงเทพมหานคร
นางนันทนา ชลิตานนท์
ปลัดกรุงเทพมหานคร

ผู้อำนวยการสำนักงานโยธา
รองผู้อำนวยการสำนักงานโยธา
นายทวีศักดิ์ เลิศประพันธ์
ผู้อำนวยการสำนักงานออกแบบ
นายวิจิตร บรรพต
หัวหน้ากลุ่มงานสถาปัตยกรรม
นายสินธุ์ บุญปักษ์
หัวหน้ากลุ่มงานวิศวกรรมอาคาร
นายอริยะ เมฆะกุล

สถาปนิก
นส.เพ็ญศรี เศรษฐธานี ส.ศ.11992
วิศวกรโครงสร้าง
นายชูชีพ เสนปาน กบ.43016
วิศวกรไฟฟ้า
นายจิตติพงษ์ ภิระชากร กฟ.12282
วิศวกรสุขาภิบาล
นายธีระสิทธิ์ พิเศษไชย สย.469
วิศวกรเครื่องกล
นางช่างเขียนแบบ
นายอภิวัฒน์ ธีระภรณ์

แบบ บ้านพักอาศัย 1 ชั้น
แบบที่ 004
ชื่อบ้าน กวีโกโชนิเงิน
เจ้าของ
สถานที่

แบบแสดง
รูปด้าน ③
รูปด้าน ④
วันที่ : 30 พฤษภาคม 2557
เขตที่ : A-07
รวม : 14

เขตที่ : 07
รวมแผ่น : 23

FILE :
รายการแก้ไขแบบ



สำนักงานโยธา
กรุงเทพมหานคร

โครงการ

แบบบ้านยืมเพื่อประชาชน ระยะที่ 3

ตามนโยบาย

ม.ร.ว. สุขุมพันธุ์ บริพัตร
ผู้ว่าราชการกรุงเทพมหานคร
นายจุมพล สำเภาพล
รองผู้ว่าราชการกรุงเทพมหานคร
นางนันทนา ชลิตานนท์
ปลัดกรุงเทพมหานคร

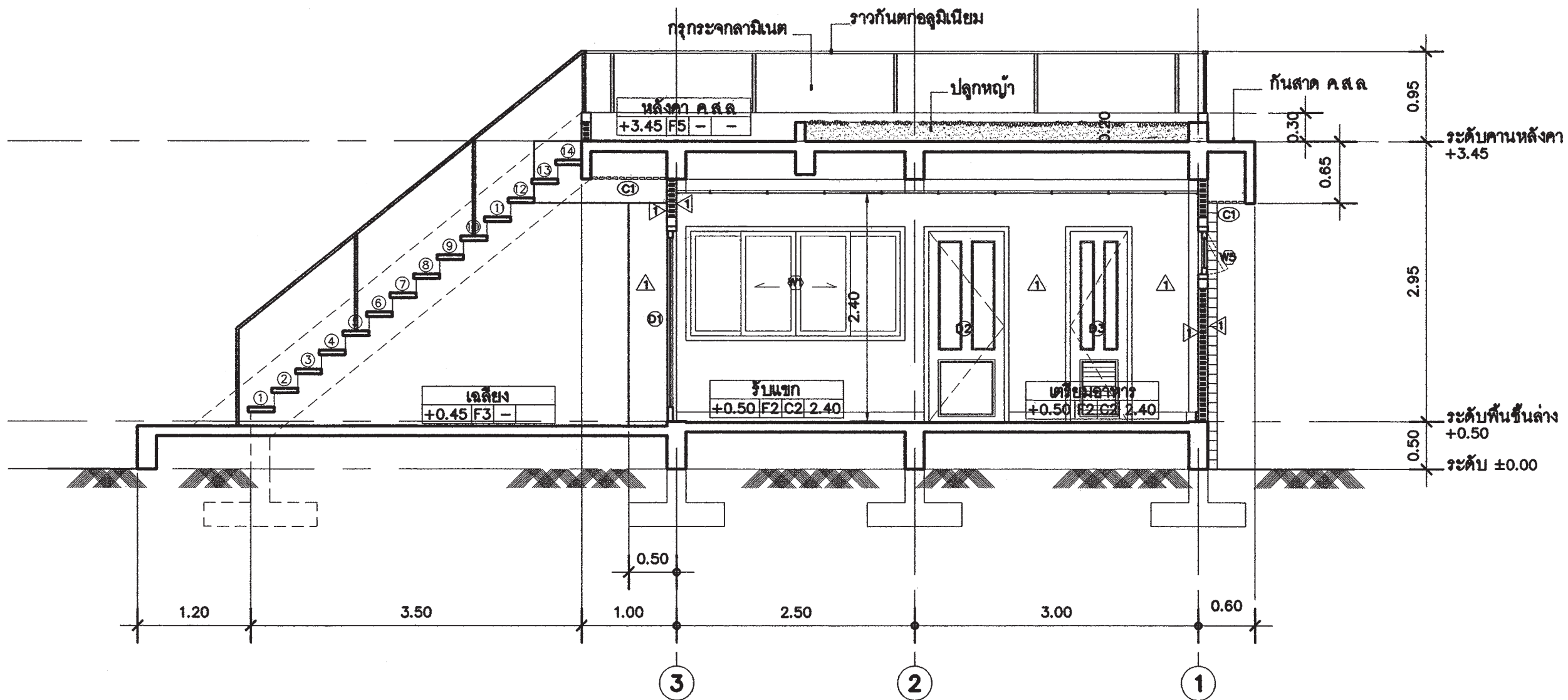
ผู้อำนวยการสำนักโยธา	
รองผู้อำนวยการสำนักโยธา	นายทศศักดิ์ เดชประทีป
ผู้อำนวยการสำนักงานออกแบบ	นายวิวัฒน์ บรรพต
หัวหน้ากลุ่มงานสถาปัตยกรรม	นายสินธุ์ชัย บุญภิรักษ์
หัวหน้ากลุ่มงานวิศวกรรมอาคาร	นายธีระ ณะชุต

สถาปนิก	
นส.เรืองจักร เศรษฐฐาน	ส.ศ.11992
วิศวกรโครงสร้าง	นายสุรต เสนปาน กท.43016
วิศวกรไฟฟ้า	นายศักดิ์พงษ์ จิระเศษกร กท.12282
วิศวกรสุขาภิบาล	นายธีระสิทธิ์ พิเศษไชย สท.6489
วิศวกรเครื่องกล	
นายช่างเขียนแบบ	
นายอภิวัฒน์ ธีระภรณ์	

แบบ บ้านพักอาศัย 1 ชั้น
แบบที่ 004
ชื่อบ้าน กวักโพธิ์เงิน
เจ้าของ
สถานที่

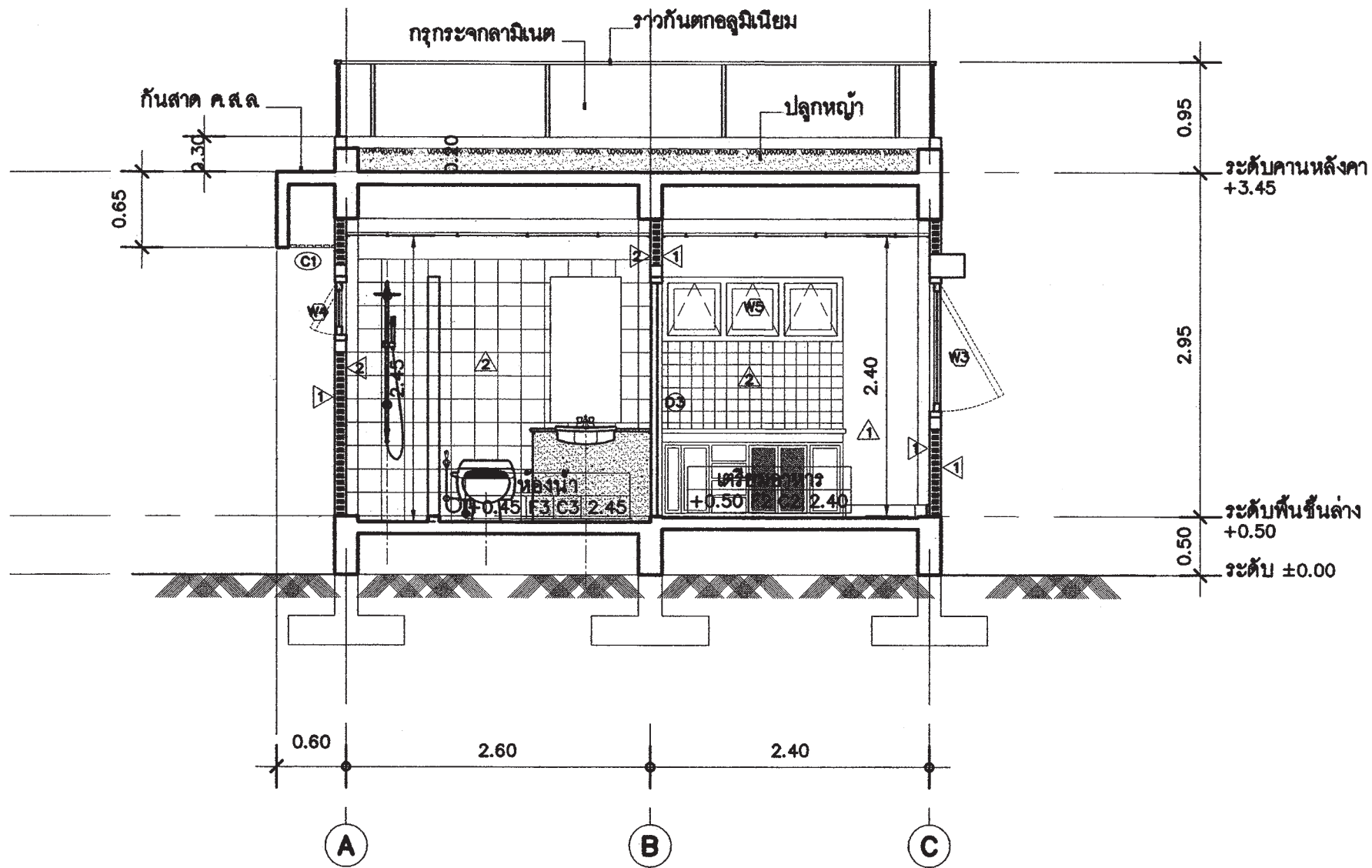
แบบแสดง		
รูปตัด (A-A)		
วันที่ : 30 พฤษภาคม 2557	เลขที่ : A-08	รวม : 14
แผ่นที่ : 08	รวมแผ่น : 23	

FILE :
รายการแก้ไขแบบ




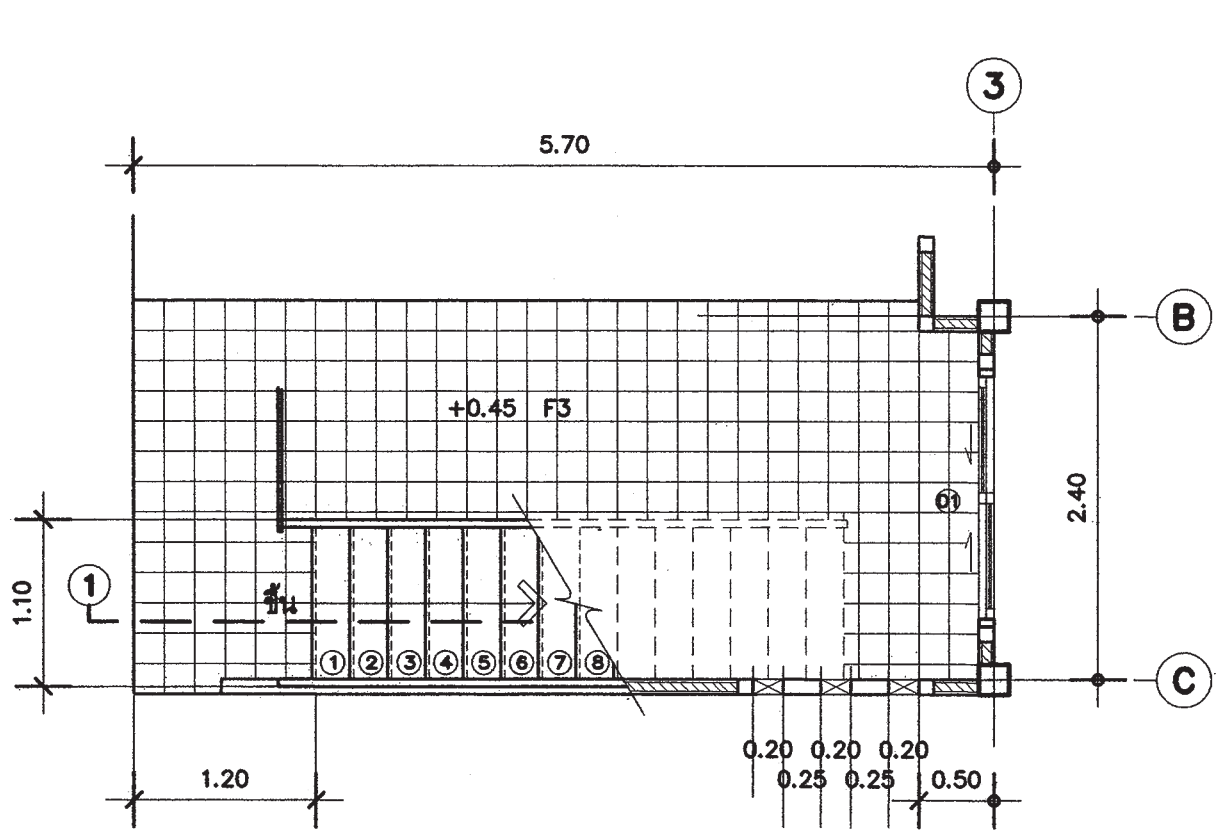
รูปตัด
มาตราส่วน 1 : 50

A - A

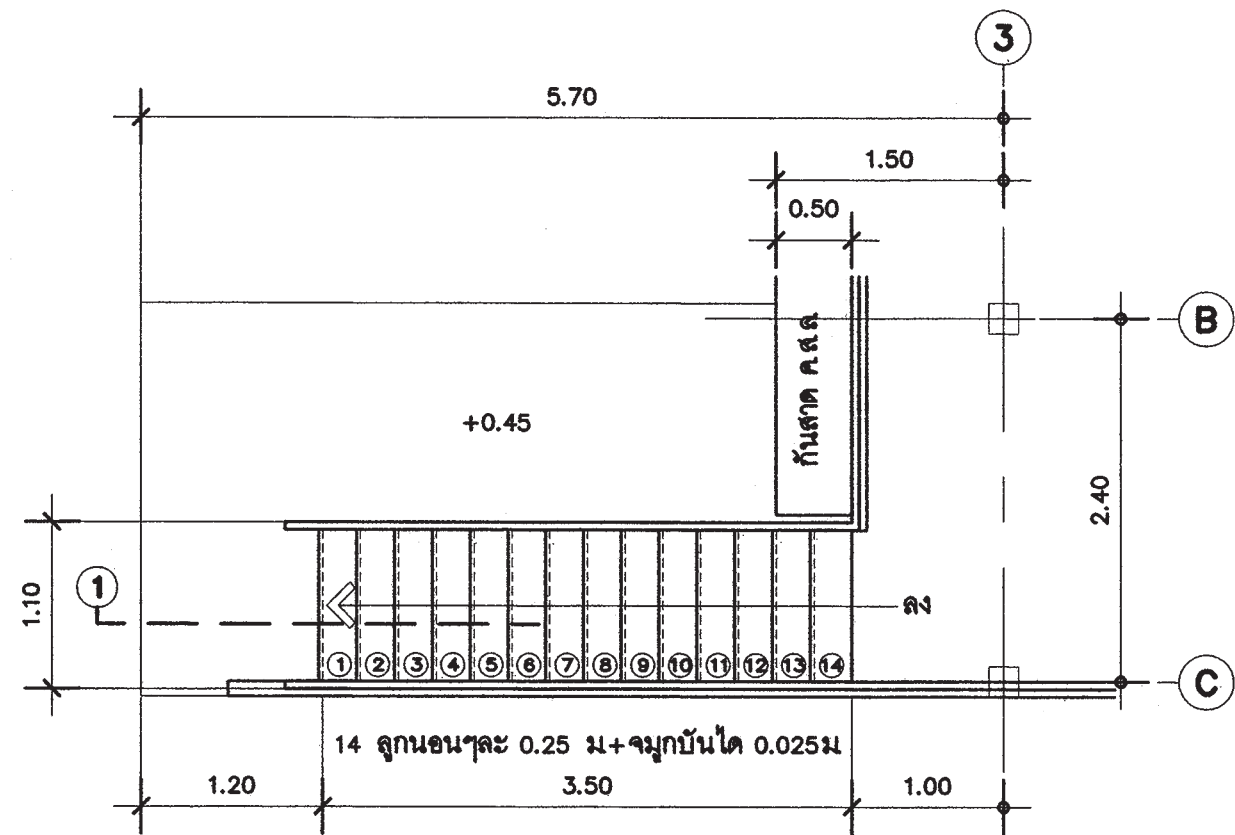


รูปตัด **B - B**
 มาตรฐาน
 1 : 50

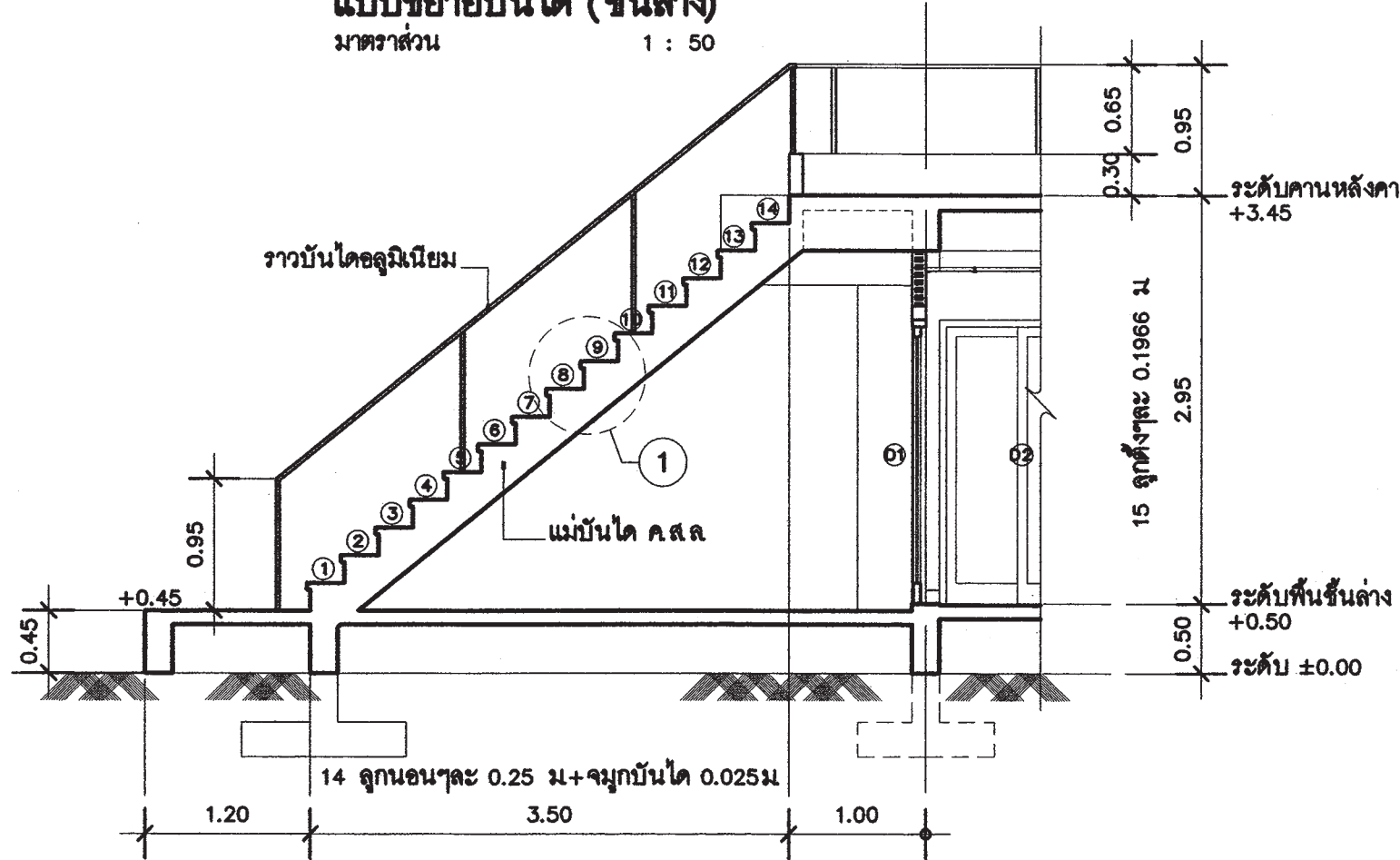
 สำนักการโยธา กรุงเทพมหานคร		
โครงการ แบบบ้านยืมเพื่อประชาชน ระยะที่ 3		
ตามนโยบาย ม.ร.ว. สุขุมพันธุ์ บริพัตร ผู้ว่าราชการกรุงเทพมหานคร นายจุมพล สำเภาพล รองผู้ว่าราชการกรุงเทพมหานคร นางนันทนา ชลิตานนท์ ปลัดกรุงเทพมหานคร		
ผู้อำนวยการสำนักการโยธา		
รองผู้อำนวยการสำนักการโยธา นายทศศักดิ์ เลิศประพันธ์		
ผู้อำนวยการสำนักงานออกแบบ นายวิวัฒน์ บรรพต		
หัวหน้ากลุ่มงานสถาปัตยกรรม นายสิงห์ชัย บุญอักษร		
หัวหน้ากลุ่มงานวิศวกรรมอาคาร นายอริยะ เมษะกุล		
สถาปนิก นส.เสด็จดี เศรษฐานันท์ ส.ศ.11992		
วิศวกรโครงสร้าง นายชุตพร เสนปาน กย.43016		
วิศวกรไฟฟ้า นายศักดิ์พงษ์ วิเศษเกษม กย.12282		
วิศวกรสุขาภิบาล นายวีระสิทธิ์ พิเศษโตย สย.8489		
วิศวกรเครื่องกล		
นายช่างเขียนแบบ นายอภิวัฒน์ ธีระภรณ์		
แบบ บ้านพักอาศัย 1 ชั้น แบบที่ 004 ชื่อบ้าน กวักโพธิ์เงิน		
เจ้าของ		
สถานที่		
แบบแสดง รูปตัด B-B		
วันที่ : 30 พฤษภาคม 2557	เลขที่ : A-09	รวม : 14
แผ่นที่ : 09	รวมแผ่น : 28	
FILE :		
รายการแก้ไขแบบ		



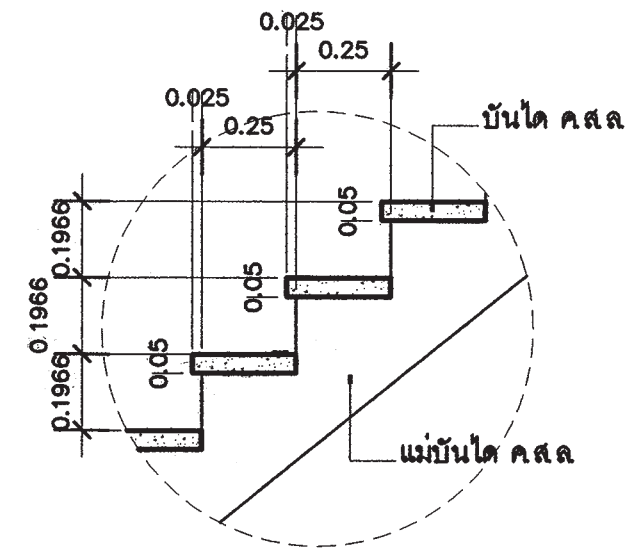
แบบขยายบันได (ชั้นล่าง)
 มาตรฐาน 1 : 50




แบบขยายบันได (ชั้นบน)
 มาตรฐาน 1 : 50

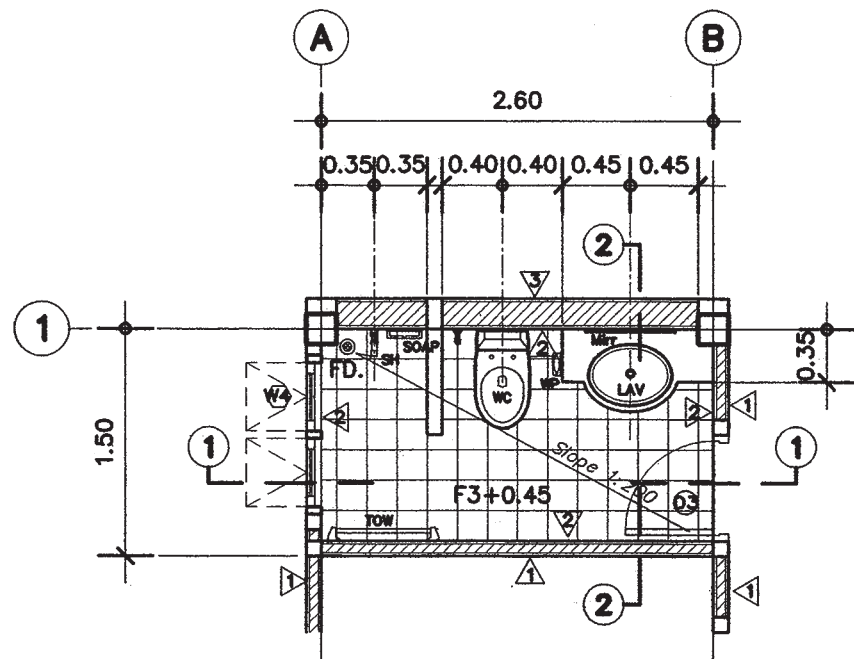


รูปตัดบันได 1-1
 มาตรฐาน 1 : 50

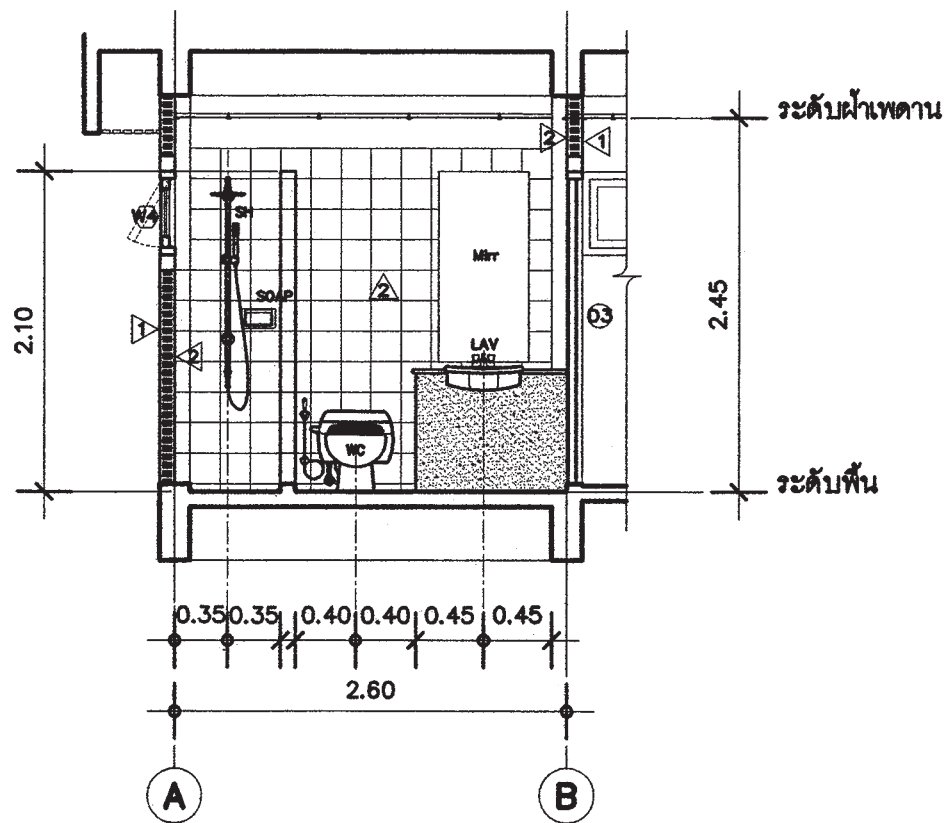


แบบขยาย 1
 มาตรฐาน 1 : 20

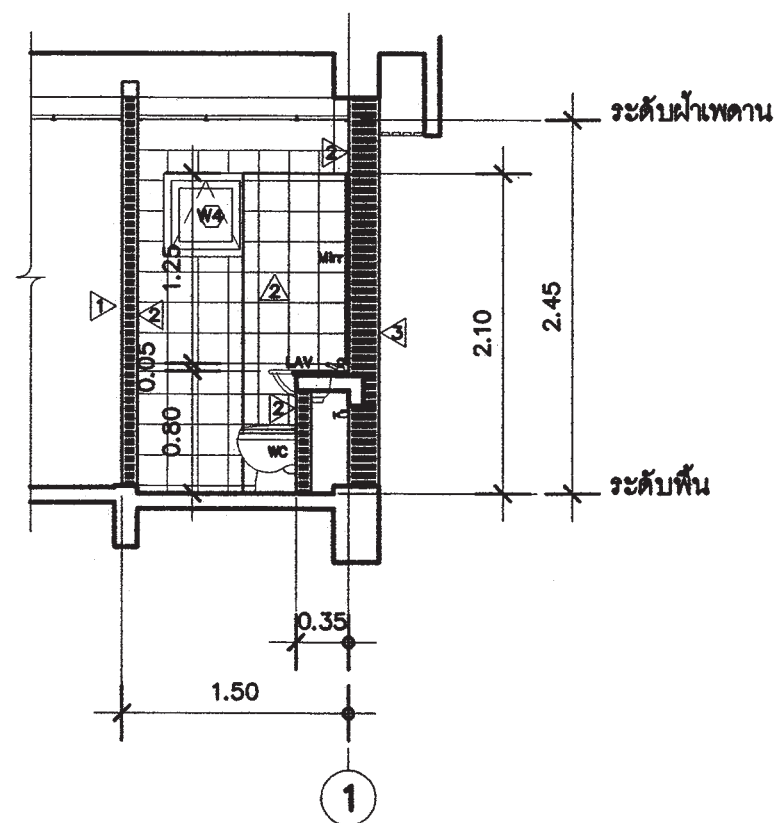
 สำนักงานโยธา กรุงเทพมหานคร	
โครงการ แบบบ้านยืมเพื่อประชาชน ระยะที่ 3	
ตามนโยบาย ม.ร.ว. สุขุมพันธุ์ บริพัตร ผู้ว่าราชการกรุงเทพมหานคร นายจุมพล สำเภาพล รองผู้ว่าราชการกรุงเทพมหานคร นางนันทนา ชลิตานนท์ ปลัดกรุงเทพมหานคร	
ผู้อำนวยการสำนักงานโยธา นายวิชาญ วัฒนศิริ	
รองผู้อำนวยการสำนักงานโยธา นายวิชาญ วัฒนศิริ	
ผู้อำนวยการสำนักงานออกแบบ นายวิชาญ วัฒนศิริ	
หัวหน้ากลุ่มงานสถาปัตยกรรม นายวิชาญ วัฒนศิริ	
หัวหน้ากลุ่มงานวิศวกรรมอาคาร นายวิชาญ วัฒนศิริ	
นายวิชาญ วัฒนศิริ	
สถาปนิก นส.เชษฐา เศรษฐศาสตร์ ส.ศ.อ.11992	
วิศวกรโครงสร้าง นายวิชาญ วัฒนศิริ กย.4.3016	
วิศวกรไฟฟ้า นายวิชาญ วัฒนศิริ วิศวกร กย.1.2282	
วิศวกรสุขาภิบาล นายวิชาญ วัฒนศิริ วิศวกร กย.8.489	
วิศวกรเครื่องกล นายวิชาญ วัฒนศิริ	
นายช่างเขียนแบบ นายวิชาญ วัฒนศิริ	
แบบ บ้านพักอาศัย 1 ชั้น แบบที่ 004 ชื่อบ้าน กวักโพธิ์เงิน	
จำนวน 10	
ขนาด 23	
รายการแก้ไขแบบ	



แบบขยายห้องน้ำ
มาตราส่วน 1 : 50



รูปตัด ① ห้องน้ำ
มาตราส่วน 1 : 50



รูปตัด ② ห้องน้ำ
มาตราส่วน 1 : 50

รายการประกอบแบบสุขภัณฑ์	
รหัส	รายการ
LAV.	อ่างล้างหน้า ชนิดวางบนเคาน์เตอร์ พร้อมอุปกรณ์ ครบชุด และ ก๊อกน้ำแบบเซรามิคควาล์ว
Mirr	กระจกเงาอย่างดี
WC	โถสุขภัณฑ์ชนิดนั่งราบ แบบฟลัชวาล์ว อุปกรณ์ครบชุด และ สายชำระ
WP	ที่ใส่กระดาษชำระแบบฝังในผนัง
SH	ฝักบัวสายอ่อน หรือ สายแข็ง
SOAP	ที่ใส่สบู่ แบบฝังในผนัง
TOW	ราวแขวนผ้าสแตนเลส ขนาด 8"
1	รูระบายน้ำพื้น แบบมีฝาตะแกรงดักผม และ กลิ่น
หมายเหตุ :	สี และ รุ่น กำหนดภายหลัง



สำนักงานโยธา
กรุงเทพมหานคร

โครงการ

แบบบ้านอิมเพื่อประชาชน ระยะที่ 3

ตามนโยบาย

ม.ร.ว. สุขุมพันธุ์ บริพัตร
ผู้ว่าราชการกรุงเทพมหานคร
นายจุมพล สำเภาพล
รองผู้ว่าราชการกรุงเทพมหานคร
นางนันทนา ชลิตานนท์
ปลัดกรุงเทพมหานคร

ผู้อำนวยการสำนักงานโยธา

รองผู้อำนวยการสำนักงานโยธา

นายวิศักดิ์ เลิศประพันธ์

ผู้อำนวยการสำนักงานออกแบบ

นายวิจิตรพร บรรพต

ผู้อำนวยการงานสถาปัตยกรรม

นายสินธุ์ชัย บุญภิรักษ์

ผู้อำนวยการงานวิศวกรรมอาคาร

นายอริยะ เมษะกุล

สถาปนิก

นส.เพ็ญศรี เศรษฐาภิสิทธิ์ ส.ศ.๑11992

วิศวกรโครงสร้าง

นายชูชีพ เสน่เป่า กษ.๔3016

วิศวกรไฟฟ้า

นายศักดิ์พงษ์ ธีระเดชากุล กษ.๑12282

วิศวกรสุขาภิบาล

นายศิระสิทธิ์ พิเศษไชย ส.ศ.๑๘469

วิศวกรเครื่องกล

นายช่างเขียนแบบ

นายอภิวัฒน์ ธีระภรณ์

แบบ บ้านพักอาศัย 1 ชั้น

แบบที่ 004

ชื่อนบ้าน กวักโพธิ์เงิน

พื้นที่

สถานที่

แบบแสดง

แบบขยายห้องน้ำ

วันที่ : 30 พฤษภาคม 2557

ครั้งที่ : A-11

รวม : 14

แผ่นที่ : 11

รวมแผ่น : 23

FILE :

รายการแก้ไขแบบ



สำนักงานโยธา
กรุงเทพมหานคร

โครงการ

แบบบ้านยืมเพื่อประชาชน ระยะที่ 3

ตามนโยบาย

ม.ร.ว. สุขุมพันธุ์ บริพัตร

ผู้ว่าราชการกรุงเทพมหานคร

นายจุมพล สำเภาพล

รองผู้ว่าราชการกรุงเทพมหานคร

นางนันทนา ชลิตานนท์

ปลัดกรุงเทพมหานคร

ผู้อำนวยการสำนักงานโยธา

รองผู้อำนวยการสำนักงานโยธา

นายทวีศักดิ์ เลิศประพันธ์

ผู้อำนวยการสำนักงานออกแบบ

นายวิวัฒน์ บรรพต

ผู้อำนวยการสำนักงานวิศวกรรม

นายสินธุ์ชัย บุญปักษ์

ผู้อำนวยการสำนักงานวิศวกรรมอาคาร

นายอริชระ เมษะกุล

สถาปนิก

นส.เพ็ญใจ เศรษฐา ส.ศอ.11992

วิศวกรโครงสร้าง

นายชุต เสเนปาน ภย.4.3016

วิศวกรไฟฟ้า

นายกิตติพงษ์ จิระชากร ภพ.12282

วิศวกรสุขาภิบาล

นายจิระสิทธิ์ พิณโตย สย.8489

วิศวกรเครื่องกล

นายช่างเขียนแบบ

นายอภิวัฒน์ ธีระภรณ์

แบบ บ้านพักอาศัย 1 ชั้น

แบบที่ 004

ชื่อบ้าน กวักโพธิ์เงิน

เจ้าของ

สถานที่

แบบแสดง

มาตรฐาน

การติดตั้งสุขภัณฑ์

วันที่ : 30 พฤษภาคม 2557

ครั้งที่ : A-12

รวม : 14

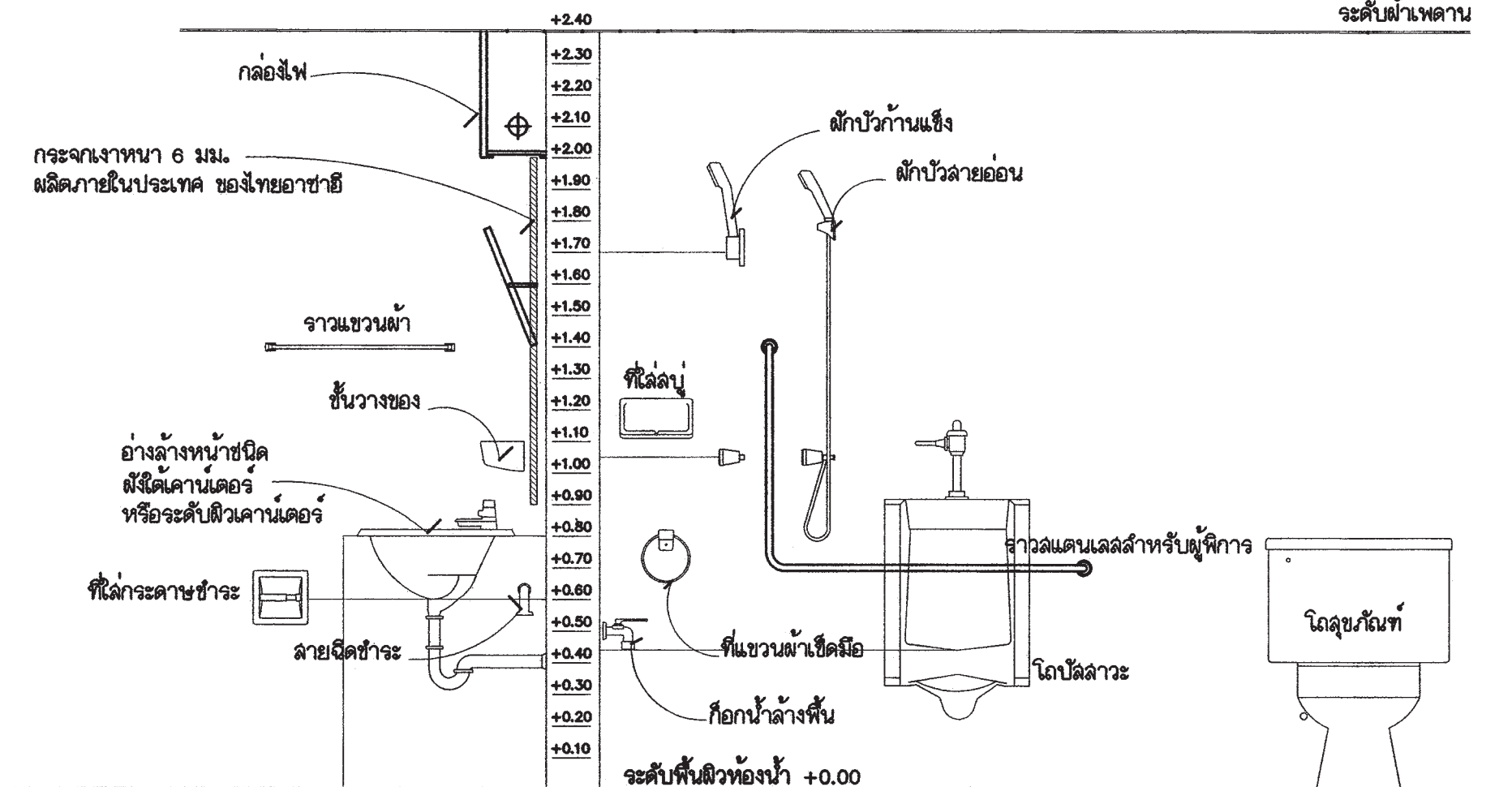
แผ่นที่ : 12

รวมแผ่น : 23

FILE :

รายการแก้ไขแบบ

ระดับฝ้าเพดาน



แสดงมาตรฐานการติดตั้งสุขภัณฑ์ และ อุปกรณ์ประกอบห้องน้ำ



สำนักงานโยธา
กรุงเทพมหานคร

โครงการ
แบบบ้านยืมเพื่อประชาชน ระยะที่ 3
ตามนโยบาย
ม.ร.ว. สุขุมพันธุ์ บริพัตร
ผู้ว่าราชการกรุงเทพมหานคร
นายจุมพล สำเภาพล
รองผู้ว่าราชการกรุงเทพมหานคร
นางนันทนา ชลิตานนท์
ปลัดกรุงเทพมหานคร

ผู้อำนวยการสำนักงานโยธา
รองผู้อำนวยการสำนักงานโยธา
นายทวีศักดิ์ เลิศประพันธ์
ผู้อำนวยการสำนักงานออกแบบ
นายวิวัฒน์ บรรพต
หัวหน้ากลุ่มงานสถาปัตยกรรม
นายสินธุ์ชัย บุญภิรักษ์
หัวหน้ากลุ่มงานวิศวกรรมอาคาร
นายอริยะ เมฆะกุล

สถาปนิก
น.ส.หญิงฉวี เศรษฐศาสตร์ ส.ศ.11992
วิศวกรโครงสร้าง
นายสุวธ เสนบ้าน กช.43016
วิศวกรไฟฟ้า
นายบัณฑิต ศรีระชากร กฟท.12282
วิศวกรสุขาภิบาล
นายศิริสิทธิ์ พิเศษไชย์ สย.8489
วิศวกรเครื่องกล
นายช่างเขียนแบบ
นายอภิวัฒน์ ภัทรภรณ์

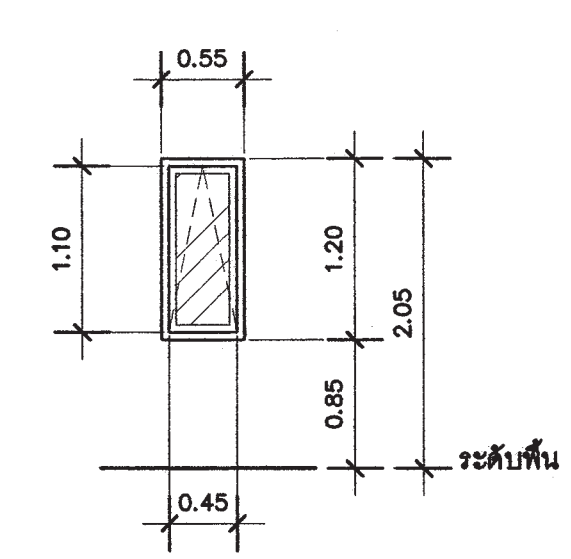
แบบ บ้านพักอาศัย 1 ชั้น
แบบที่ 004
ชื่อบ้าน กวีโกโธเงิน

เจ้าของ
สถานที่

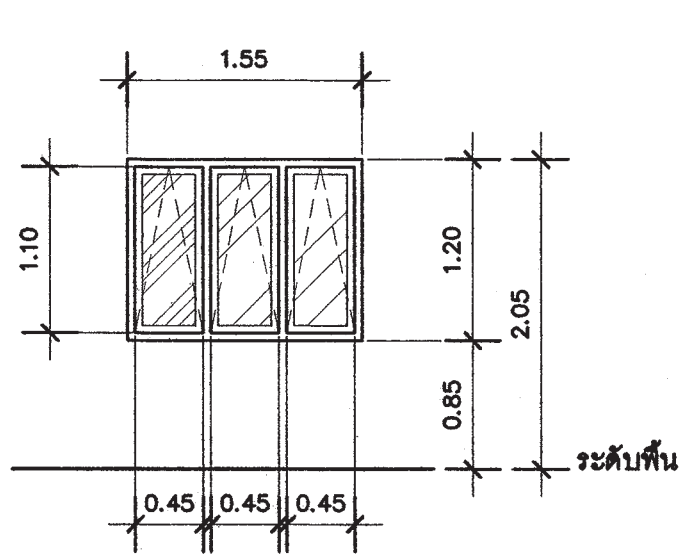
แบบแสดง
แบบขยายประตู-หน้าต่าง
วันที่ : 30 พฤษภาคม 2557
เลขที่ : A-13
รวม : 14

แผ่นที่ : 13
รวมแผ่น : 23

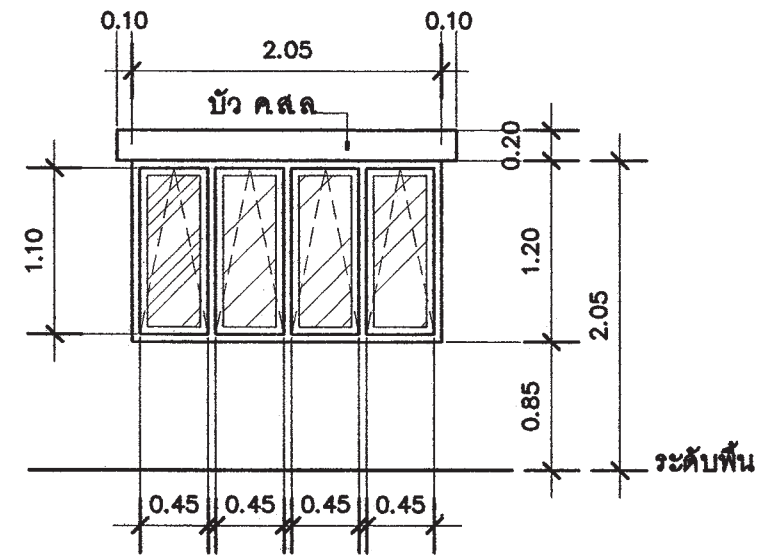
FILE :
รายการแก้ไขแบบ



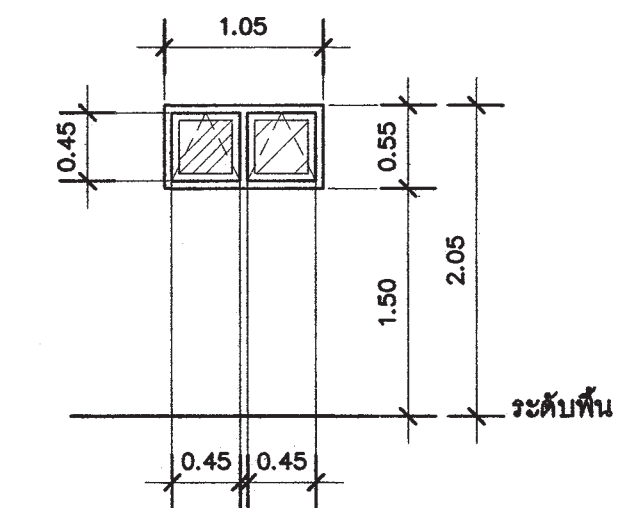
W1 หน้าต่างบานกระทุ้ง



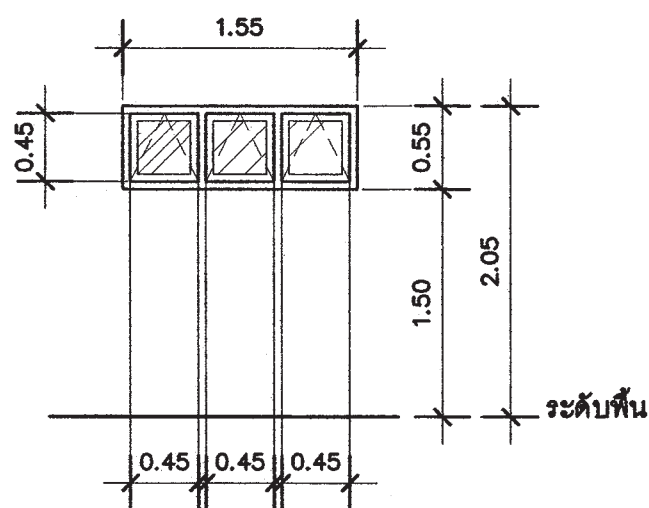
W2 หน้าต่างบานกระทุ้ง



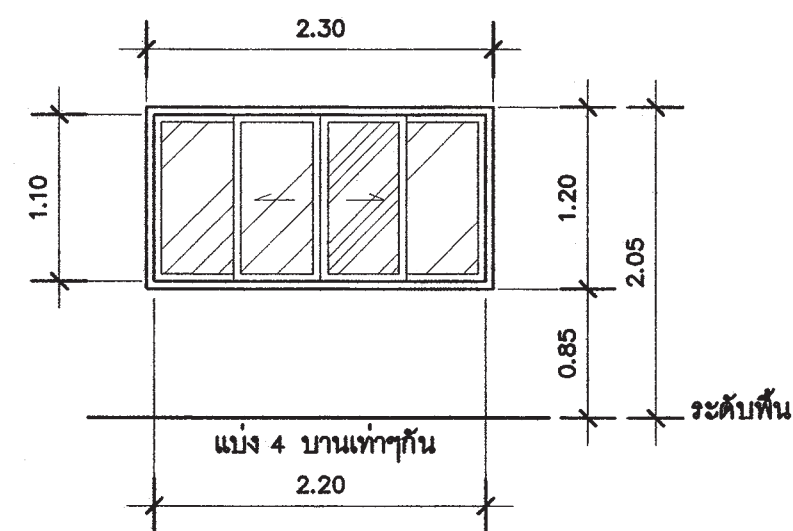
W3 หน้าต่างบานกระทุ้ง



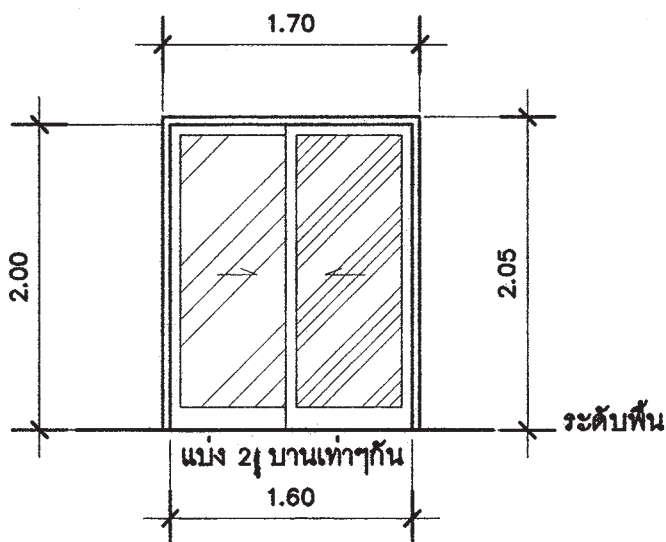
W4 หน้าต่างบานกระทุ้ง



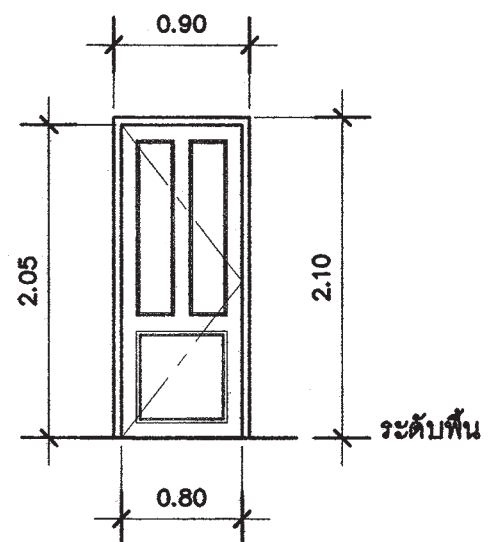
W5 หน้าต่างบานกระทุ้ง



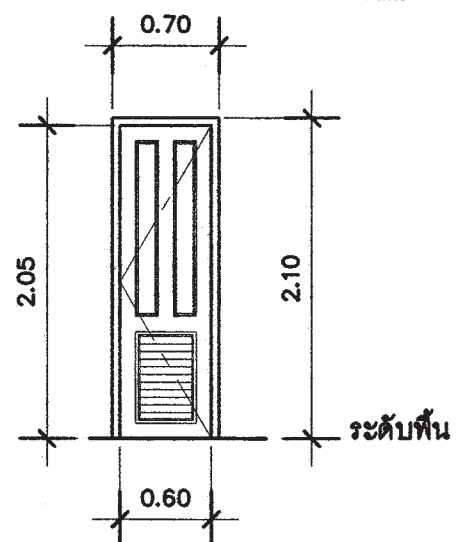
W6 หน้าต่างบานเลื่อน คู่



D1 ประตูบานเลื่อน สลับ



D2 ประตูบานเปิด เดี่ยว




D3 ประตูบานเปิด เดี่ยว

รายการประกอบแบบประตู

ประตู	ลักษณะบาน	บาน		วงกบ	อุปกรณ์	หมายเหตุ
		กรอบบาน	ลูกพับ			
D1	บานเลื่อนสลับ	อลูมิเนียม 517 เคลือบสี เพาเคอร์ สีเลือกภายหลัง	กระจกลามิเนต เคลือบสี สีเลือกภายหลัง ความหนาไม่น้อยกว่า 6.38 มม.	อลูมิเนียม 517 เคลือบสี เพาเคอร์ สีเลือกภายหลัง	มือจับฝังในบานสแตนเลส ทุญแจบานเลื่อนค้อมมา สามารถเปิดจากภายนอกได้ ลูกกลิ้งในล่อน	อุปกรณ์ ครอบคลุมตามผลิตภัณฑ์ของผู้ผลิต
D2	บานเปิดเดี่ยว	ไม้สัก	ไม้สัก	ไม้เนื้อแข็ง 2"x 4" ทาสีน้ำมัน	ทุญแจลูกบิด ชนิดล็อกจากภายใน ไขจากภายนอก บานพับสแตนเลส 4"x 3" หนา 2.5 มม. แหวนลูกบิด บานละ 4 จุด	
D3	บานเปิดเดี่ยว	ไม้เนื้อแข็ง	เกล็ดไม้ระบายอากาศ ทำสีพ่นเคลือบแข็ง สีเลือกภายหลัง	ไม้เนื้อแข็ง 2"x 4" ทาสีน้ำมัน	ทุญแจลูกบิด ชนิดล็อกจากภายใน ไขจากภายนอก (ห้องน้ำ) บานพับสแตนเลส 4"x 3" หนา 2.5 มม. แหวนลูกบิด บานละ 4 จุด	

รายการประกอบแบบหน้าต่าง

หน้าต่าง	ลักษณะบาน	บาน		วงกบ	อุปกรณ์	หมายเหตุ
		กรอบบาน	ลูกพับ			
W1, W2, W3	บานกระทุ้ง	อลูมิเนียม 517 เคลือบสี เพาเคอร์ สีเลือกภายหลัง	กระจกลามิเนต เคลือบสี สีเลือกภายหลัง ความหนาไม่น้อยกว่า 6.38 มม.	อลูมิเนียม 517 เคลือบสี เพาเคอร์ สีเลือกภายหลัง	มือจับสแตนเลส พร้อม กลอนล็อกในตัว บานพับสำหรับบานกระทุ้งสแตนเลส	อุปกรณ์ ครอบคลุมตามผลิตภัณฑ์ของผู้ผลิต
W4, W5	บานกระทุ้ง	ไม้เนื้อแข็ง	กระจกฝ้า ลามิเนต สีเลือกภายหลัง ความหนาไม่น้อยกว่า 6.38 มม.	ไม้เนื้อแข็ง 2"x 4" ทาสีน้ำมัน	มือจับสแตนเลส บานพับสำหรับบานกระทุ้งไม้ กลอนสแตนเลส ขนาด 2" 1ชุด/บาน	อุปกรณ์ ครอบคลุมตามผลิตภัณฑ์ของผู้ผลิต
W6	บานเลื่อนคู่	อลูมิเนียม 517 เคลือบสี เพาเคอร์ สีเลือกภายหลัง	กระจกลามิเนต เคลือบสี สีเลือกภายหลัง ความหนาไม่น้อยกว่า 6.38 มม.	อลูมิเนียม 517 เคลือบสี เพาเคอร์ สีเลือกภายหลัง	มือจับฝังในบานสแตนเลส ทุญแจบานเลื่อนค้อมมา สามารถเปิดจากภายนอกได้ ลูกกลิ้งในล่อน	อุปกรณ์ ครอบคลุมตามผลิตภัณฑ์ของผู้ผลิต



สำนักงานโยธา
กรุงเทพมหานคร

โครงการ
แบบบ้านอิมเพื่อประชาชน ระยะที่ 3

ตามนโยบาย
ม.ร.ว. สุขุมพันธุ์ บริพัตร
ผู้ว่าราชการกรุงเทพมหานคร
นายจุมพล สำเภาพล
รองผู้ว่าราชการกรุงเทพมหานคร
นางนันทนา ชลิตานนท์
ปลัดกรุงเทพมหานคร

ผู้อำนวยการสำนักงานโยธา

รองผู้อำนวยการสำนักงานโยธา
นายทวีศักดิ์ เลิศประพันธ์

ผู้อำนวยการสำนักงานออกแบบ
นายวีรวัฒน์ บรรพต

หัวหน้ากลุ่มงานสถาปัตยกรรม
นายสินธุ์ชัย บุญภิรักษ์

หัวหน้ากลุ่มงานวิศวกรรมอาคาร
นายอริยะ เมษะกุล

สถาปนิก
น.ส.เพ็ญศรี เศรษฐศาสตร์ ส.ศ.011992

วิศวกรโครงสร้าง
นายชุตง เสนปาน กท.43016

วิศวกรไฟฟ้า
นายศักดิ์พงษ์ จิระเศวต กท.12282

วิศวกรสุขาภิบาล
นายธีระสิทธิ์ พิเศษโคชัย สท.8489

วิศวกรเครื่องกล

นายช่างเขียนแบบ
นายอภิวัฒน์ ธีระภรณ์

แบบ บ้านพักอาศัย 1 ชั้น
แบบที่ 004
ชื่อบ้าน กวีโกโพธิ์เงิน

จำนวน
สถานที่

แบบแสดง
รายการประกอบแบบ
ประตู-หน้าต่าง

วันที่ : 30 พฤษภาคม 2557	ครั้งที่ : A-14	รวม 14
แผ่นที่ 14	รวมแผ่น 23	

FILE :

รายการแก้ไขแบบ

รายการประกอบแบบด้านวิศวกรรมโยธา

1. ซีเมนต์

- 1.1 ส่วนผสมของโครงสร้างคอนกรีตเสริมเหล็กทั้งหมดต้องใช้ PORTLAND CEMENT ประเภทที่ 1 ที่มีคุณสมบัติตามมาตรฐานผลิตภัณฑ์อุตสาหกรรมเท่านั้น
- 1.2 ถ้าไม่ได้ระบุเป็นอย่างอื่น ต้องมีส่วนผสมของซีเมนต์ไม่น้อยกว่า 325 กิโลกรัมต่อคอนกรีตลูกบาศก์เมตร

2. คอนกรีต

- 2.1 คอนกรีตที่ใช้สำหรับงานโครงสร้างของอาคารเช่น เสาเข็ม , ฐานราก , เสา และพื้น ฯลฯ ต้องมีกำลังอัดประลัยไม่น้อยกว่า 180ksc เมื่ออายุ 28 วัน โดยทดสอบจากแท่งคอนกรีตตัวอย่างรูปทรงกระบอก 150x300 มม.
- 2.2 ADMIXTURE ที่ใช้ต้องมีคุณสมบัติตาม ASTM หรือ BS

3. งานเหล็ก

3.1 คุณสมบัติของเหล็กเสริมคอนกรีต มีดังนี้

ขนาดเหล็กเสริม mm.	ชั้นคุณภาพ	มาตรฐาน	หมายเหตุ
RB6 , RB9 DB12 ขึ้นไป	SR-24 SD-40	มอก. 20-2543 มอก. 24-2548	

3.2 เหล็กรูปพรรณ , เหล็กกลมวงสำหรับก่อสร้าง

- 3.2.1 เหล็กรูปพรรณที่จะใช้ต้องมีคุณสมบัติตาม มอก. 1227-2539 , มอก. 1228-2549 หรือ JIS เหล็กกลมวงที่ใช้ต้องมีคุณสมบัติตาม มอก. 107-2533 หรือ JIS และเหล็กรูปพรรณเชื่อมประกอบจะต้องมีคุณสมบัติตาม มอก. 1303-2538
- 3.2.2 เหล็กรูปพรรณทั้งหมดต้องเป็นของใหม่ ไม่เคยใช้งานมาก่อน ตรงไม่บิดเบี้ยว ไม่มีรอยตำหนิ ไม่มีสนิมก่อน ไม่เปื้อนดี หรือน้ำมัน
- 3.2.3 การต่อเหล็กรูปพรรณ ถ้าไม่จำเป็นจริงๆแล้วห้ามต่อ ในกรณีที่มีการต่อเหล็ก รอยต่อของเหล็กต้องมีกำลังมากกว่าหรือเท่ากับเหล็กที่ไม่มีรอยต่อ การต่อให้ต่อดูเดียวเท่านั้น และการต่อให้เป็นไปตามมาตรฐาน AISC
- 3.2.4 การประกอบการติดตั้ง ให้ดำเนินการตามมาตรฐาน AISC หรือตามมาตรฐานสำหรับอาคารเหล็ก รูปพรรณของ วลท. ที่ 1015-40
- 3.2.5 ผู้รับจ้างจะต้องทำ ค้ำยัน ยึดโครง ให้เพียงพอเพื่อยึดโครงสร้างให้แน่นหนาอยู่ในแนวและตำแหน่งที่ต้องการ
- 3.2.6 องค์อาคารที่วางทาบหรือต่อเชื่อมจะต้องวางให้แนบสนิทเต็มหน้า
- 3.2.7 การเชื่อมต่อทั้งหมดให้ใช้วิธีเชื่อมด้วยไฟฟ้าการ (ELECTRLC ARC WELDING) โดยตลอดผิวหน้าสัมผัสการเชื่อมให้เป็นไปตามมาตรฐาน AWS ขนาดของรอยเชื่อมต้องไม่น้อยกว่าความหนาของแผ่นเหล็ก
- 3.2.8 ถ้าไม่ได้กำหนดให้เป็นอย่างอื่น รอยต่อระหว่างชิ้นส่วนเหล็กต่างๆ ให้ใช้วิธีเชื่อมตะเข็บตลอดแนวชน
- 3.2.9 ผิวหน้าที่จะทำการเชื่อม ต้องสะอาดปราศจากสะเก็ดร้อน สนิมกรัน ไขมัน ดี หรือสิ่งแปลกปลอมอื่นใด
- 3.2.10 ลวดเชื่อมต้องมีคุณสมบัติตาม มอก. หรือ AWS หรือ AISC
- 3.2.11 ให้ทาดัวยล็กกับลนินไม่น้อยกว่า 2 ชั้น คุณภาพเทียบเท่า RUST O-LEAM , JOTAN , SIKKENS

4. เสาเข็ม

- 4.1 เสาเข็มคอนกรีตอัดแรง เป็นเสาเข็มของ MP , GPS , GEL , CPM , T-COM หรือเทียบเท่า หรือเสาเข็มเจาะ(ตามแบบแสดง)
 - เสาเข็มคอนกรีตอัดแรง ขนาด ϕ -0.15x0.15ม.
 - เสาเข็มคอนกรีตอัดแรง ขนาด π -0.18x0.18ม.พื้นที่หน้าตัดไม่น้อยกว่า 253 ตร.ซม.
 - เสาเข็มคอนกรีตอัดแรง ขนาด π -0.22x0.22ม.พื้นที่หน้าตัดไม่น้อยกว่า 351 ตร.ซม.
 - เสาเข็มคอนกรีตอัดแรง ขนาด π -0.26x0.26ม.พื้นที่หน้าตัดไม่น้อยกว่า 455 ตร.ซม.
 - เสาเข็มเจาะ ขนาด ϕ 0.35 ม.
- 4.2 กำลังรับน้ำหนักบรรทุกและความยาวเสาเข็มให้พิจารณาตามแบบรายละเอียด โดยความยาวเสาเข็มที่แท้จริง ณ ตำแหน่งที่ตั้งโครงการ อาจมีการเปลี่ยนแปลง แต่ทั้งนี้ให้กำหนดและตรวจสอบอีกครั้งโดยวิศวกรผู้ควบคุมงาน โดยเสาเข็มจะต้องมีกำลังรับน้ำหนักบรรทุกได้ไม่น้อยกว่าที่กำหนดตามแบบ

5. ระบบกันซึม

5.1 รายละเอียดและคุณสมบัติ

ส่วนของอาคาร	ชนิดและผลิตภัณฑ์	ผลิตภัณฑ์คุณภาพเทียบเท่า
- หลังคา ค.ล.ล. - ท้องน้ำ	น้ำยาเคมีแบบกันซึม	BRUSHBOND ของ FOSROC LANKO 225 ของ DAVCO

6. ท่อไปและการเตรียมงาน

- 6.1 รายการประกอบแบบอื่นใดที่ไม่ได้กำหนดไว้ให้ถือปฏิบัติตาม "บทกำหนดทั่วไปสำหรับอาคารก่อสร้างอาคารคอนกรีตเสริมเหล็กของ วลท." เป็นเกณฑ์
- 6.2 เนื่องจากคุณสมบัติของดินในกรุงเทพมหานคร แต่ละพื้นที่เขตมีความแตกต่างกันในด้านความลึมาารด ในการรับน้ำหนักบรรทุกและมีระดับความลึกของชั้นทรายที่แตกต่างกัน ฉะนั้นก่อนทำการก่อสร้างเจ้าของอาคารและผู้รับจ้างต้องตรวจสอบความเหมาะสมของความยาวเสาเข็ม เพื่อให้มีค่าการรับน้ำหนักบรรทุกของเสาเข็มได้ไม่น้อยกว่าแบบที่กำหนดไว้
- 6.3 หากมีอุปสรรคในการเข้าพื้นที่ก่อสร้าง อันจะทำให้เกิดผลกระทบความเดือดร้อนจำอาศัย และเกิดความเสียหายจากการใช้เสาเข็มตอกกับอาคารข้างเคียง ให้ล้ามาารดใช้เสาเข็มเจาะเทียบเคียงความล้ามาารดในการรับน้ำหนักบรรทุกได้



สำนักงานโยธา
กรุงเทพมหานคร

โครงการ
แบบบ้านยืมเพื่อประชาชน ระยะที่ 3

ตามนโยบาย
ม.ร.ว. สุขุมพันธุ์ บริพัตร
ผู้ว่าราชการกรุงเทพมหานคร
นายจุมพล สำเภาพล
รองผู้ว่าราชการกรุงเทพมหานคร
นางนันทนา ชลิตานนท์
ปลัดกรุงเทพมหานคร

ผู้อำนวยการสำนักงานโยธา

รองผู้อำนวยการสำนักงานโยธา
นายศักดิ์ เศรษฐพันธ์

ผู้อำนวยการสำนักงานออกแบบ
นายวิวัฒน์ บรรพต

หัวหน้ากลุ่มงานสถาปัตยกรรม
นายสินชัย บุญมิตร

หัวหน้ากลุ่มงานวิศวกรรมอาคาร
นายวิษณุ เมฆะกุล

สถาปนิก
นางสาวกิ่งกมล ทรนงสุทธิ์ ภูธ.11992
วิศวกรโครงสร้าง 25
นายสุวัตร เสนาปาน ภูธ.43016
วิศวกรไฟฟ้า
นายเกียรติพงษ์ ธีระดชากร ภูธ. 12282
วิศวกรสุขาภิบาล
นายวิเศษสิทธิ์ วัฒนสิทธิ์ ๕๕84๘9
วิศวกรเครื่องกล

นายช่างเขียนแบบ
นายสิทธิ สดอยดี

แบบ บ้านพักอาศัย 1 ชั้น
แบบที่ 004
ชื่อบ้าน กวักโพธิ์เงิน
เจ้าของ

สถานที่

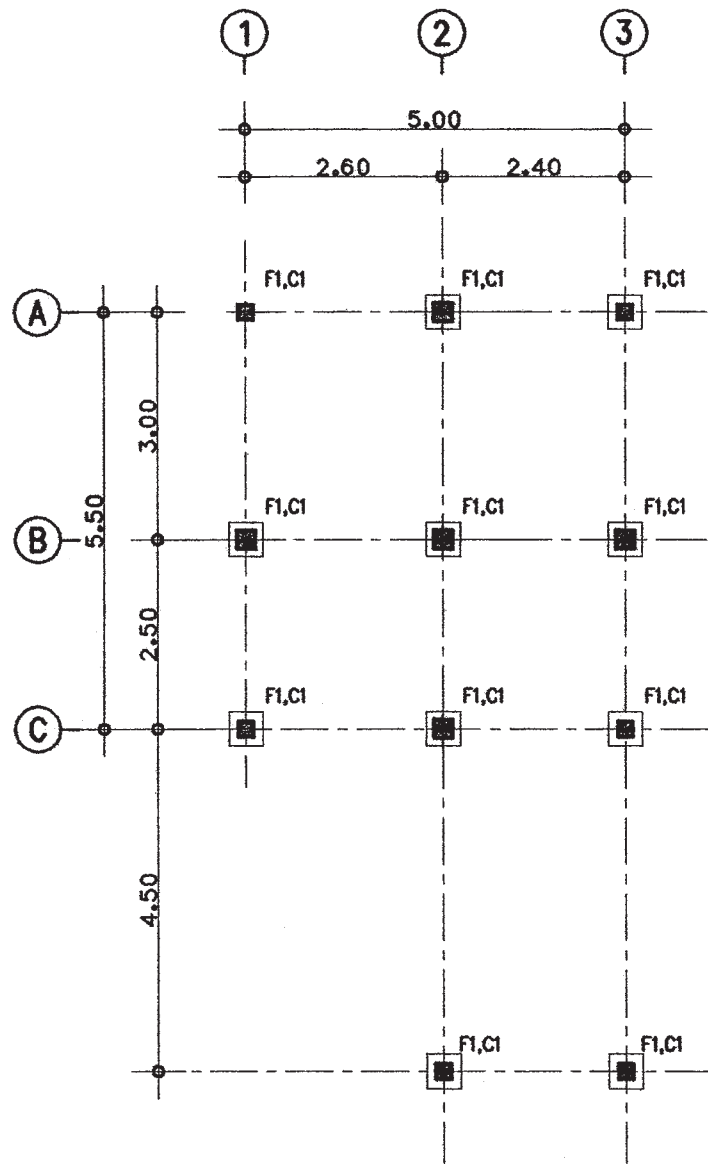
แบบแสดง
รายการประกอบแบบโครงสร้าง

วันที่ : 30 พฤษภาคม 2557	เลขที่ : S-01	รวม : 4
-----------------------------	------------------	------------

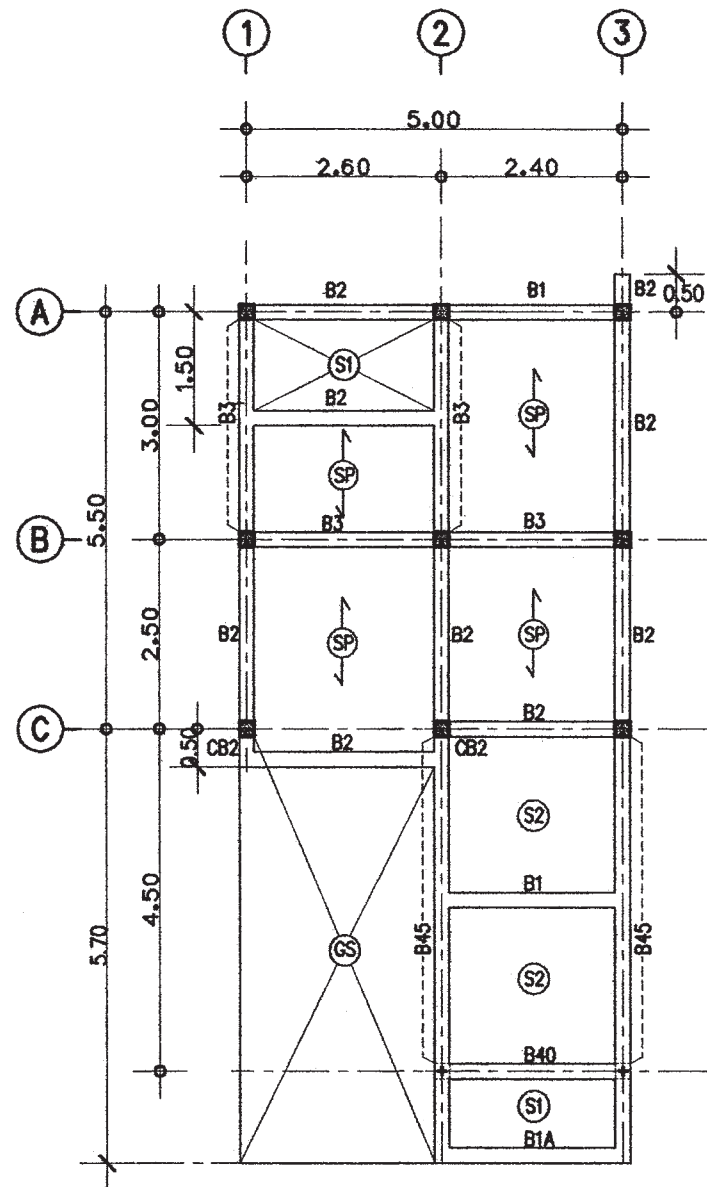
แผ่นที่ 15	รวมแผ่น 23
---------------	---------------

FILE :

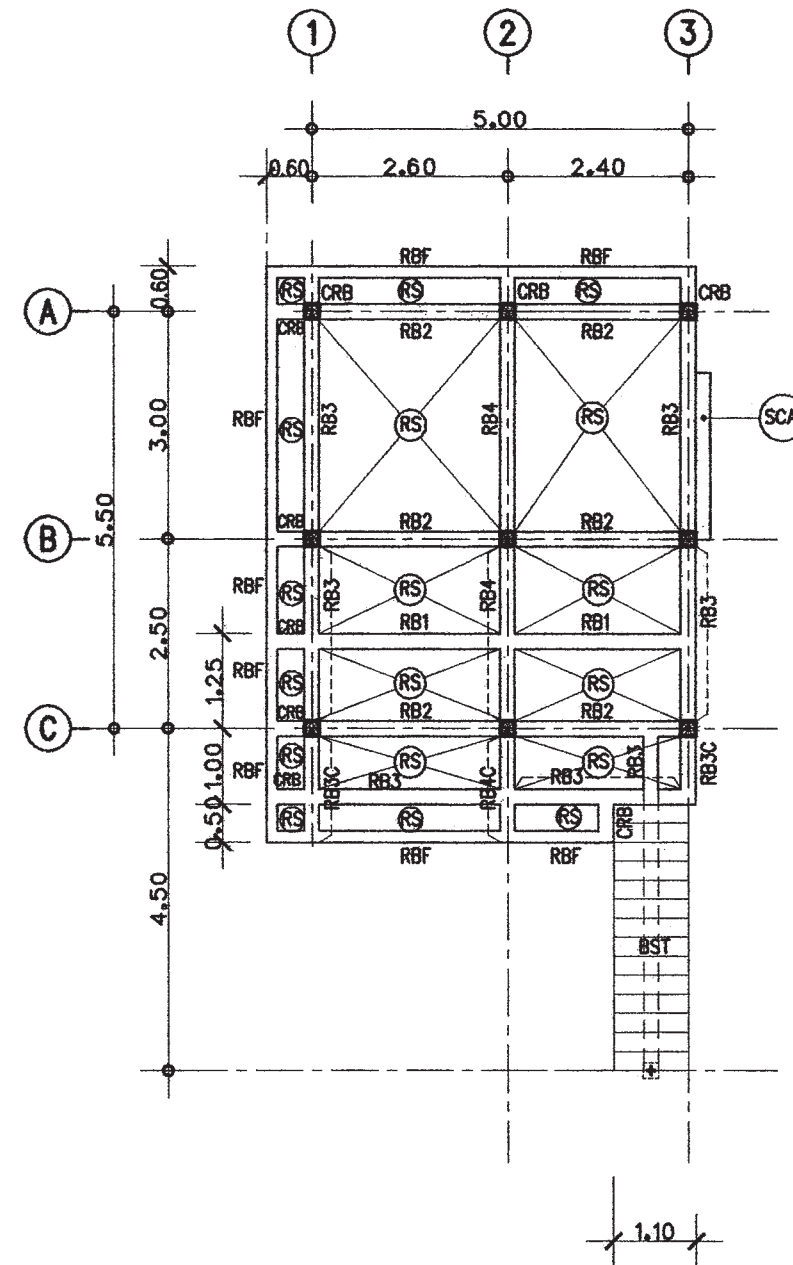
รายการแก้ไขแบบ



แปลนฐานราก ตอม่อ
 มาตรฐาน 1 : 100



แปลนคานพื้น ชั้นล่าง
 มาตรฐาน 1 : 100



แปลนโครงหลังคา
 มาตรฐาน 1 : 100

สำนักงานโยธา
กรุงเทพมหานคร

โครงการ
แบบบ้านยืมเพื่อประชาชน ระยะที่ 3

ตามนโยบาย
ม.ร.ว. สุขุมพันธุ์ บริพัตร
ผู้ว่าราชการกรุงเทพมหานคร
นายจุฬพล สำเภาพล
รองผู้ว่าราชการกรุงเทพมหานคร
นางนันทนา ชลิตานนท์
ปลัดกรุงเทพมหานคร

ผู้อำนวยการสำนักงานโยธา

รองผู้อำนวยการสำนักงานโยธา
นายศักดิ์สิทธิ์ นิตะประทีป

ผู้อำนวยการสำนักงานออกแบบ
นายวิวัฒน์ บรรพต

หัวหน้างานช่างสถาปัตย์กรรม
นายสันติชัย บุญปัทม์

หัวหน้างานช่างวิศวกรรมอาคาร
นายธิษะ แผละกุล

สถาปนิก
นางสาวทองใจดี เศรษฐศาสตร์ ๓๓๑.๑๑๘๙๒

วิศวกรโครงสร้าง
นายสุวิทย์ แสนบ้าน ๓๕.๔๓๐๑๖

วิศวกรไฟฟ้า
นายอภิสิทธิ์ จิระเดชาธร ๓๓๓.๑๒๒๕๒

วิศวกรสุขาภิบาล
นายศิริสิทธิ์ พิณนิตย์ ๕๕.๐๔๔๑๑

วิศวกรเครื่องกล

นายช่างเขียนแบบ
นายสิทธิ ศตบดิน

แบบ บ้านพักอาศัย 1 ชั้น
แบบที่ 004
ชื่อนบ้าน กวักโพธิ์เงิน

เจ้าของ

สถานที่

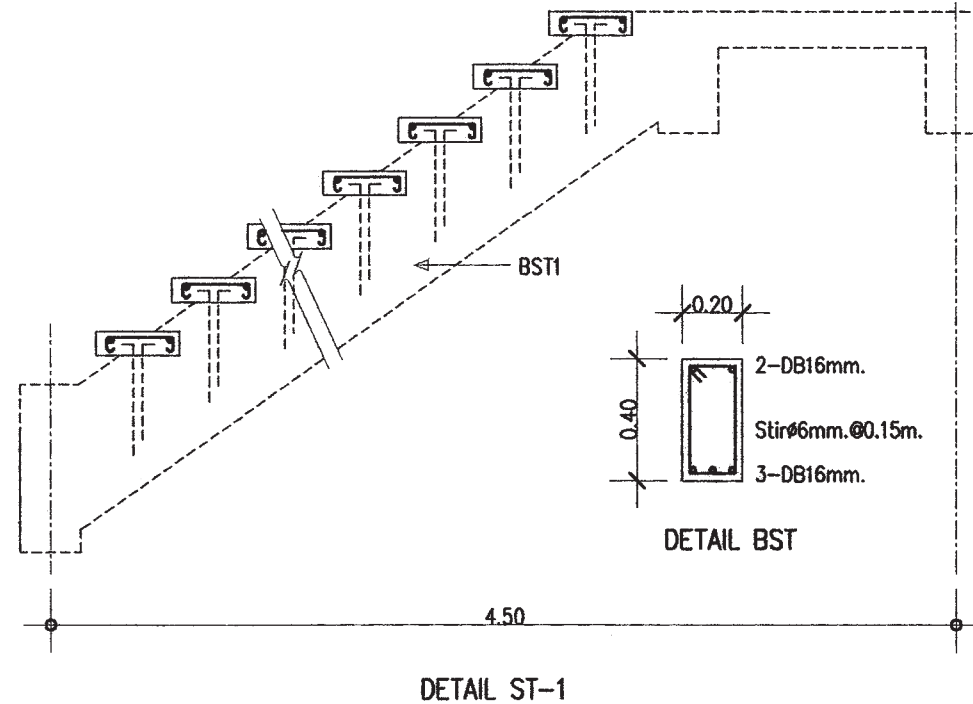
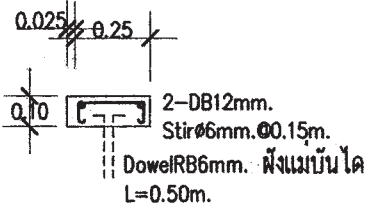
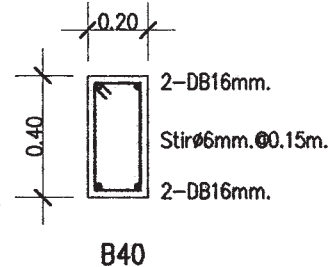
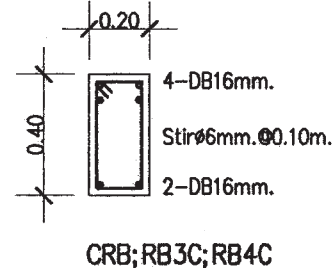
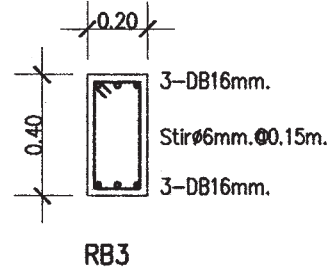
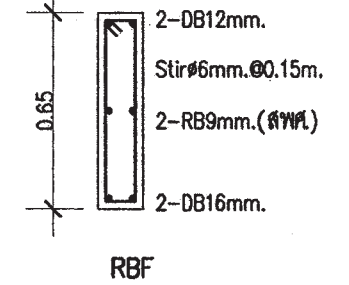
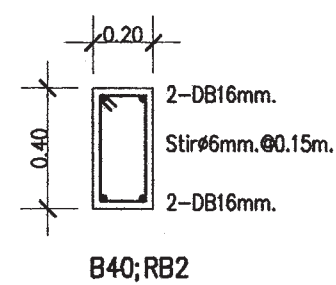
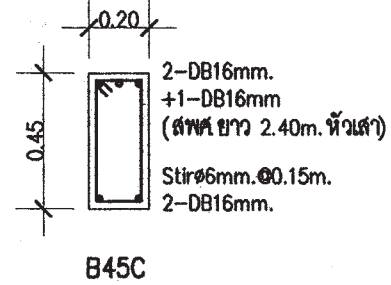
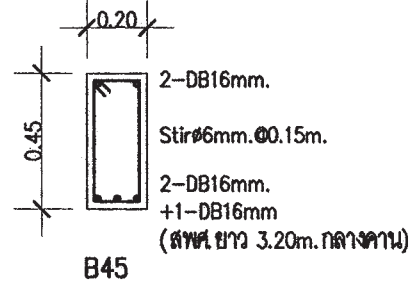
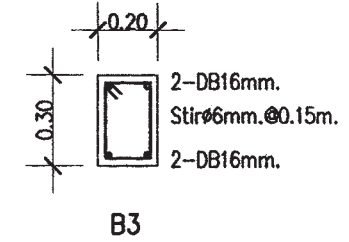
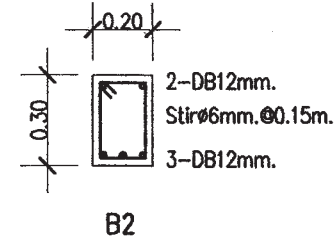
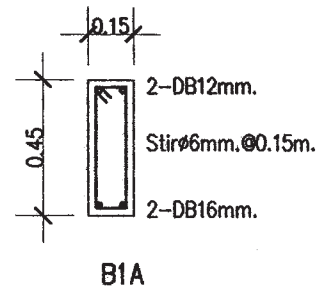
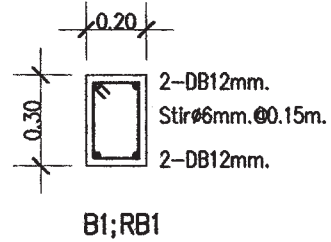
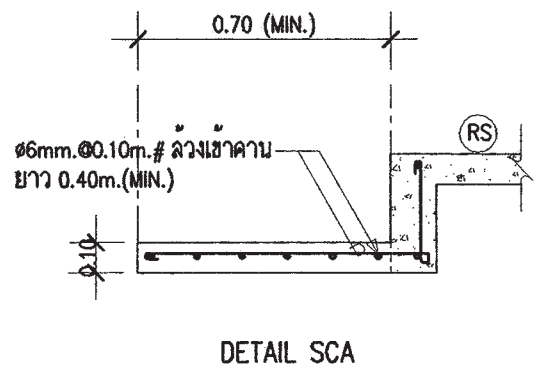
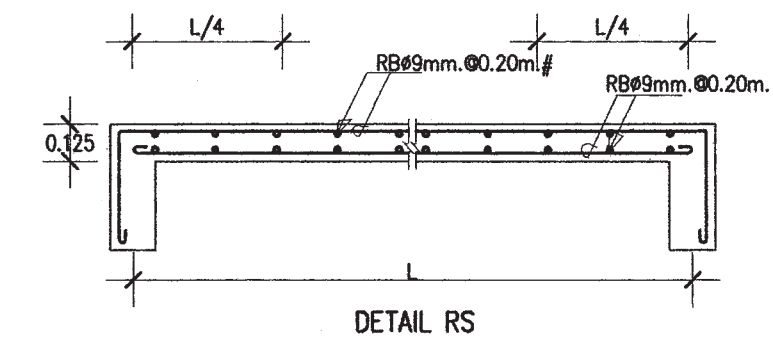
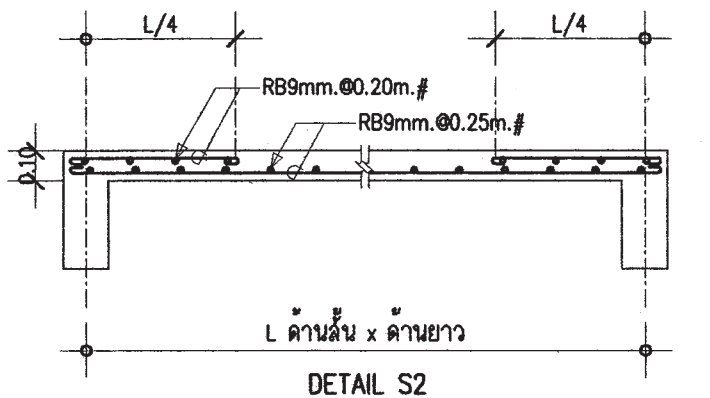
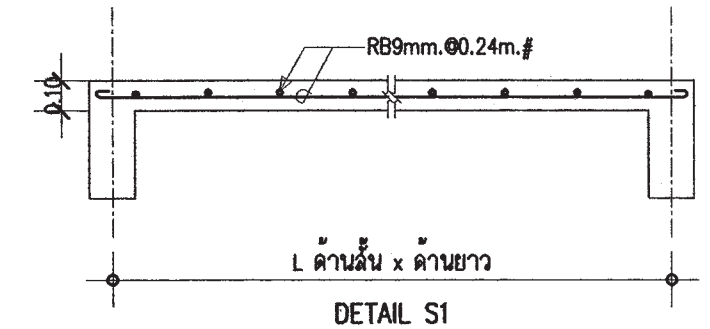
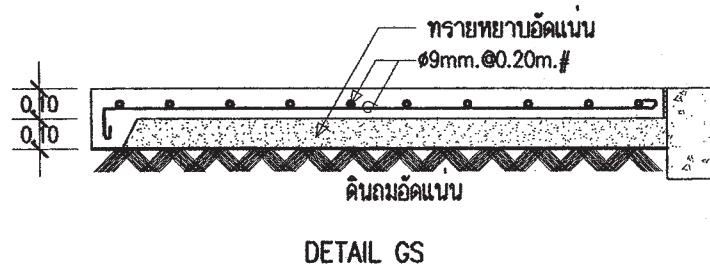
แบบแสดง
แปลนฐานราก ตอม่อ
แปลนคานพื้น ชั้นล่าง
แปลน โครงหลังคา


วันที่ : 30 ตุลาคม 2557	เลขที่ : S-02	รวม : 4
-------------------------	---------------	---------

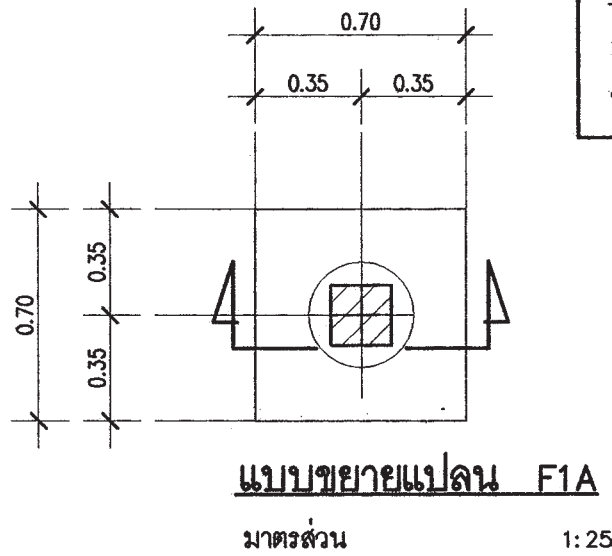
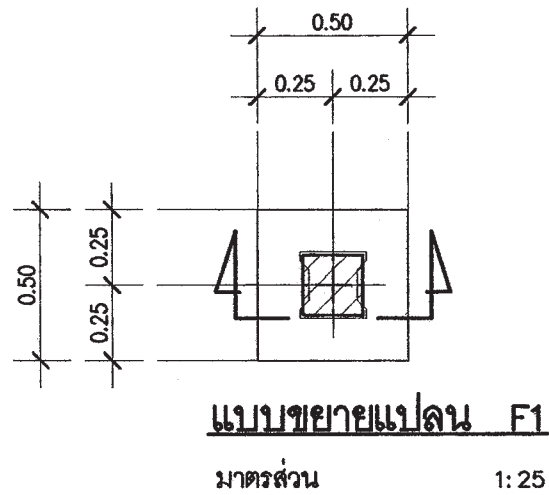
แผ่นที่ : 16	รวมแผ่น : 23
--------------	--------------

FILE :

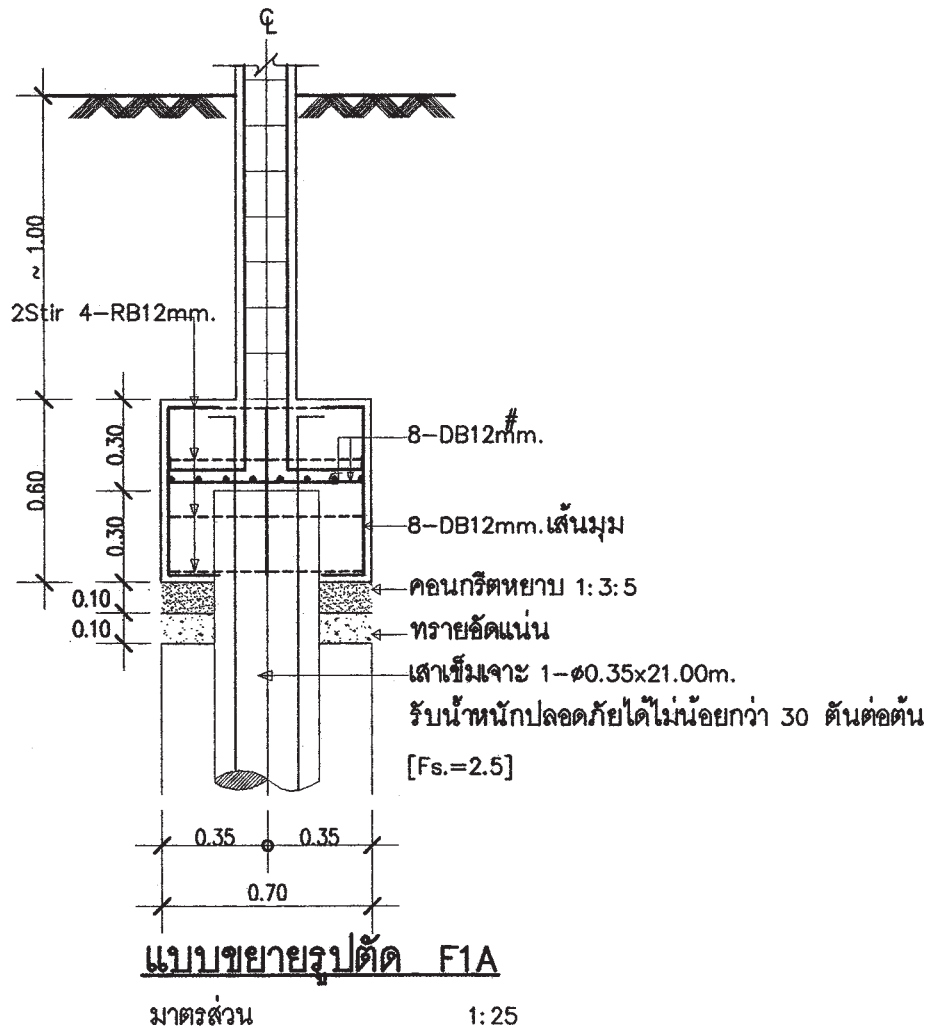
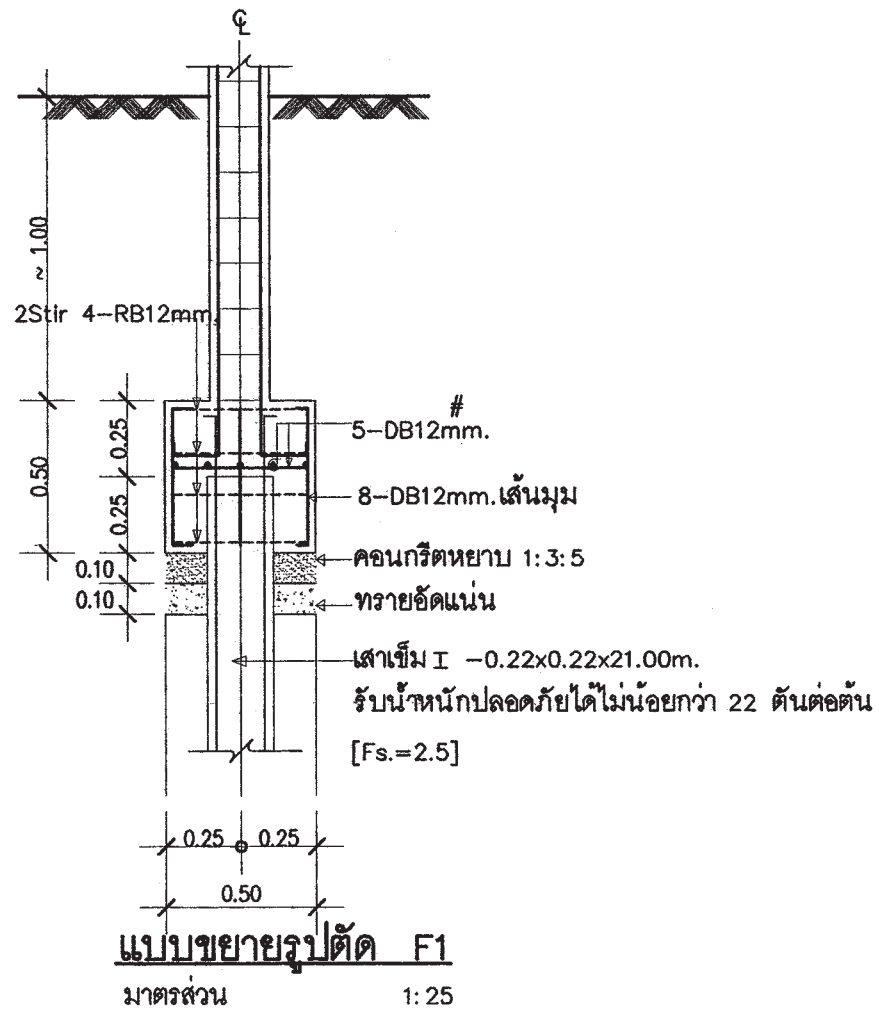
รายการแก้ไขแบบ




 สำนักการโยธา กรุงเทพมหานคร		
โครงการ แบบบ้านอิมเพื่อประชาชน ระยะที่ 3		
ตามนโยบาย ม.ร.ว. สุขุมพันธุ์ บริพัตร ผู้ว่าราชการกรุงเทพมหานคร นายจุมพล สำเภาพล รองผู้ว่าราชการกรุงเทพมหานคร นางนิงนงา ชลิตานนท์ ปลัดกรุงเทพมหานคร		
ผู้อำนวยการสำนักการโยธา		
รองผู้อำนวยการสำนักการโยธา นายวิศิษฐ์ เติมประพันธ์		
ผู้อำนวยการสำนักงานออกแบบ นายวิวัฒน์ บรรทัด		
หัวหน้ากลุ่มงานสถาปัตยกรรม นายสินธุ์ชัย บุญโกษฐ์		
หัวหน้ากลุ่มงานวิศวกรรมอาคาร นายอริยะ เมฆะกุล		
สถาปนิก นางสาวกิ่งกมล เศรษฐศาสตร์ ภูธณ11892		
วิศวกรโครงสร้าง วัช วัช		
นายชวเชษฐ์ เสน่บ้าน ภูธณ43016		
วิศวกรไฟฟ้า นายกิตติพงษ์ จิระเศษชากร ภูธณ12282		
วิศวกรสุขาภิบาล นายปิระสิทธิ์ กิมณีชัย สย84499		
วิศวกรเครื่องกล		
นายช่างเขียนแบบ นายอติ สดขันธ์		
แบบ บ้านพักอาศัย 1 ชั้น แบบที่ 004 ชื่อบ้าน กวักโพธิ์เงิน		
วิศวกร		
สถานที่		
แบบแสดง แบบขยายโครงสร้าง 1		
วันที่ :	เลขที่ :	รวม :
30 พฤษภาคม 2557	S-03	4
แผ่นที่ :	รวมแผ่น :	
17	23	
FILE :		
รายการแนบแบบ		



หมายเหตุ
 กรณีใช้ฐานราก เสาเข็มเจาะแทนฐานรากเสาเข็มตอก
 ให้ใช้เทียบดังนี้ F1=F1A



 สำนักงานโยธา กรุงเทพมหานคร		
โครงการ แบบบ้านอิมเพื่อประชาชน ระยะที่ 3		
ตามนโยบาย ม.ร.ว. สุขุมพันธุ์ บริพัตร ผู้ว่าราชการกรุงเทพมหานคร นายจุมพล สำเภาพล รองผู้ว่าราชการกรุงเทพมหานคร นางนิงนงา ชลิตานนท์ ปลัดกรุงเทพมหานคร		
ผู้อำนวยการสำนักงานโยธา		
รองผู้อำนวยการสำนักงานโยธา นายวิศักดิ์ เดชะรินทร์		
ผู้อำนวยการสำนักงานออกแบบ นายวิวัฒน์ บรรพต		
หัวหน้ากลุ่มงานสถาปัตยกรรม นายสินธุ์ บุญปักษ์		
หัวหน้ากลุ่มงานวิศวกรรมอาคาร นายสิทธิ์ เมฆะกุล		
สถาปนิก นางสาวทองดีศรี เศรษฐานนท์ ภูธ.11992 วิศวกรโครงสร้าง 25 ✓ นายชวทศ เสน่ปาน ภูธ.43016 วิศวกรไฟฟ้า นายกิตติพงษ์ จิระเดชากร ภูธ. 12282 วิศวกรสุขาภิบาล นายประสิทธิ์ พิเศษชัย ๘๘84๘๘ วิศวกรเครื่องกล		
นายช่างเขียนแบบ นายธิดิ สดะเบติ		
แบบ บ้านพักอาศัย 1 ชั้น แบบที่ 004 ชื่อบ้าน กวักโพธิ์เงิน เจ้าของ		
สถานที่		
แบบแสดง แบบขยายโครงสร้าง 2		
วันที่ : 30 พฤษภาคม 2557	เลขที่ : S-04	รวม : 4
แผ่นที่ : 18	รวมแผ่น : 23	
FILE :		
รายการแนบแบบ		



สำนักงานโยธา
กรุงเทพมหานคร

โครงการ

แบบบ้านยืมเพื่อประชาชน ระยะที่ 3

ตามนโยบาย

ม.ร.ว. สุขุมพันธุ์ บริพัตร
ผู้ว่าราชการกรุงเทพมหานคร
นายจุมพล สำเภาพล
รองผู้ว่าราชการกรุงเทพมหานคร
นางนันทนา ชลิตานนท์
ปลัดกรุงเทพมหานคร

ผู้อำนวยการสำนักงานโยธา	
รองผู้อำนวยการสำนักงานโยธา	
นายศักดิ์ ติตตะพันธ์	
ผู้อำนวยการสำนักงานออกแบบ	
นายวิจิตร ธีรพร	
หัวหน้ากลุ่มงานสถาปัตยกรรม	
นายดิเรกชัย บุญปักษ์	
หัวหน้ากลุ่มงานวิศวกรรมอาคาร	
นายธีระ แผละกุล	

สถาปนิก	
นางสาวก้องฉวี ธีรขุฑุลาภ ภูธ.11892	
วิศวกรโครงสร้าง	
นายชวเชษฐ์ เสนุ่ปาน ภูธ.43018	
วิศวกรไฟฟ้า	
นายกิตติพงษ์ ธีระเดชากร ภูธ.12262	
วิศวกรสุขาภิบาล	
นายธีระดิษฐ์ ธีระดิษฐ์ สย.84499	
วิศวกรเครื่องกล	
นายช่างเขียนแบบ	
นางสาวรชชกา อิกพันธ์	

แบบ บ้านพักอาศัย 1 ชั้น	
แบบที่	004
ชื่อบ้าน	กรวิฑูริเงิน
เจ้าของ	
สถานที่	

แบบแสดง		
สัญลักษณ์ระบบไฟฟ้า		
รายการระบบไฟฟ้า		
วันที่ :	เลขที่	รวม
30 พฤษภาคม 2567	E-01	2

แผ่นที่	รวมแผ่น
19	23

FILE :

รายการแก้ไขแบบ

สัญลักษณ์ระบบไฟฟ้า

- S สวิตช์ไฟฟ้าทางเดียว
- เต้ารับไฟฟ้าคู่ชนิดมีสายกราวด์
- เต้ารับสัญญาณโทรศัพท์
- ⊗ เต้ารับสัญญาณโทรศัพท์
- ⊕ โคมไฟฟ้า DOWNLIGHT หลอด COMPACT FL. 1*11 วัตต์
- ⊙ โคมชาลาเป่า หลอดฟลูออเรสเซนต์ 1*32 วัตต์
- ⊖ โคมไฟฟ้าฟลูออเรสเซนต์ 1*18 วัตต์
- CONSUMER UNIT

รายละเอียด

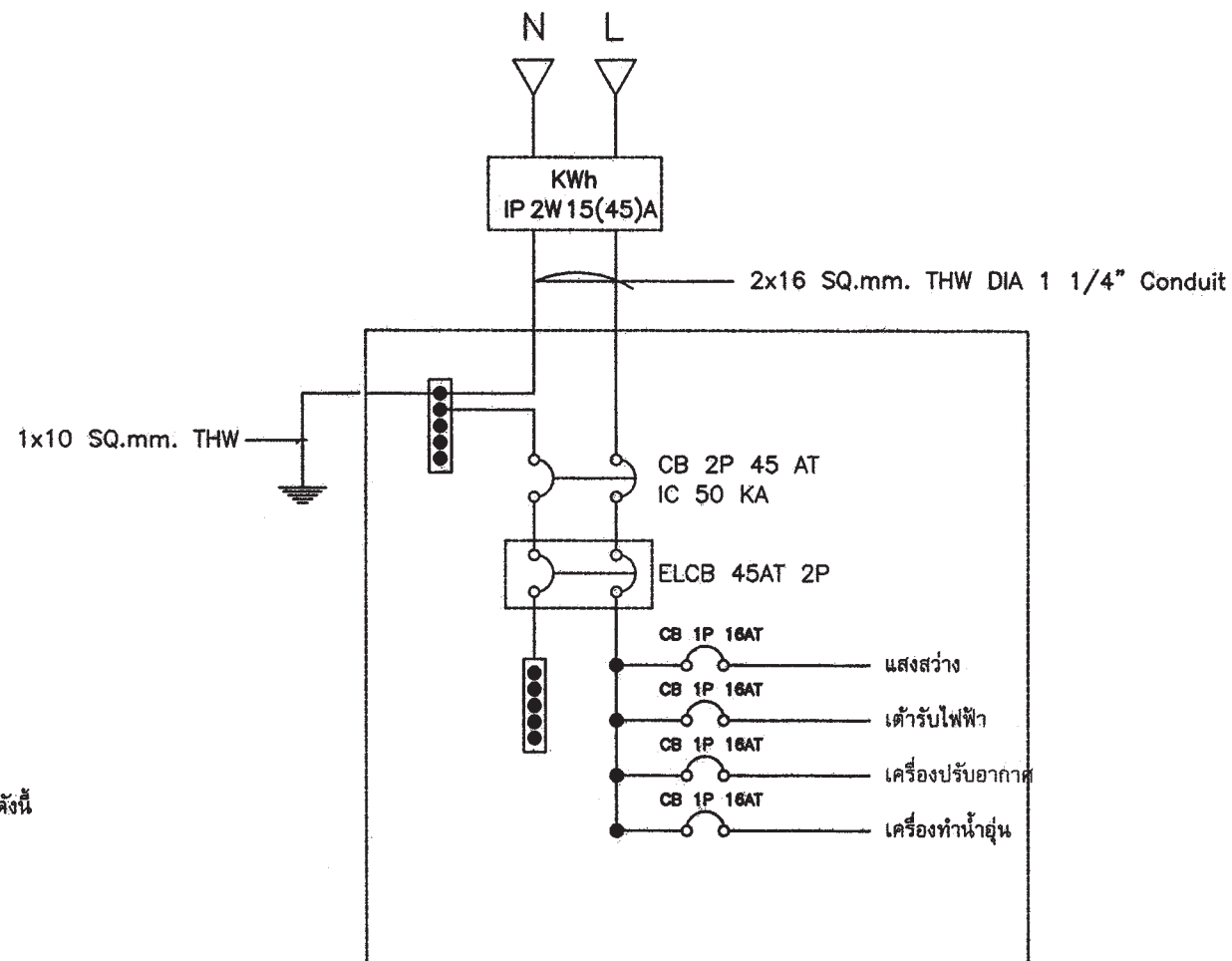
1. ในการติดตั้ง ผู้รับจ้างต้องปฏิบัติตามกฎระเบียบข้อบังคับของการไฟฟ้า

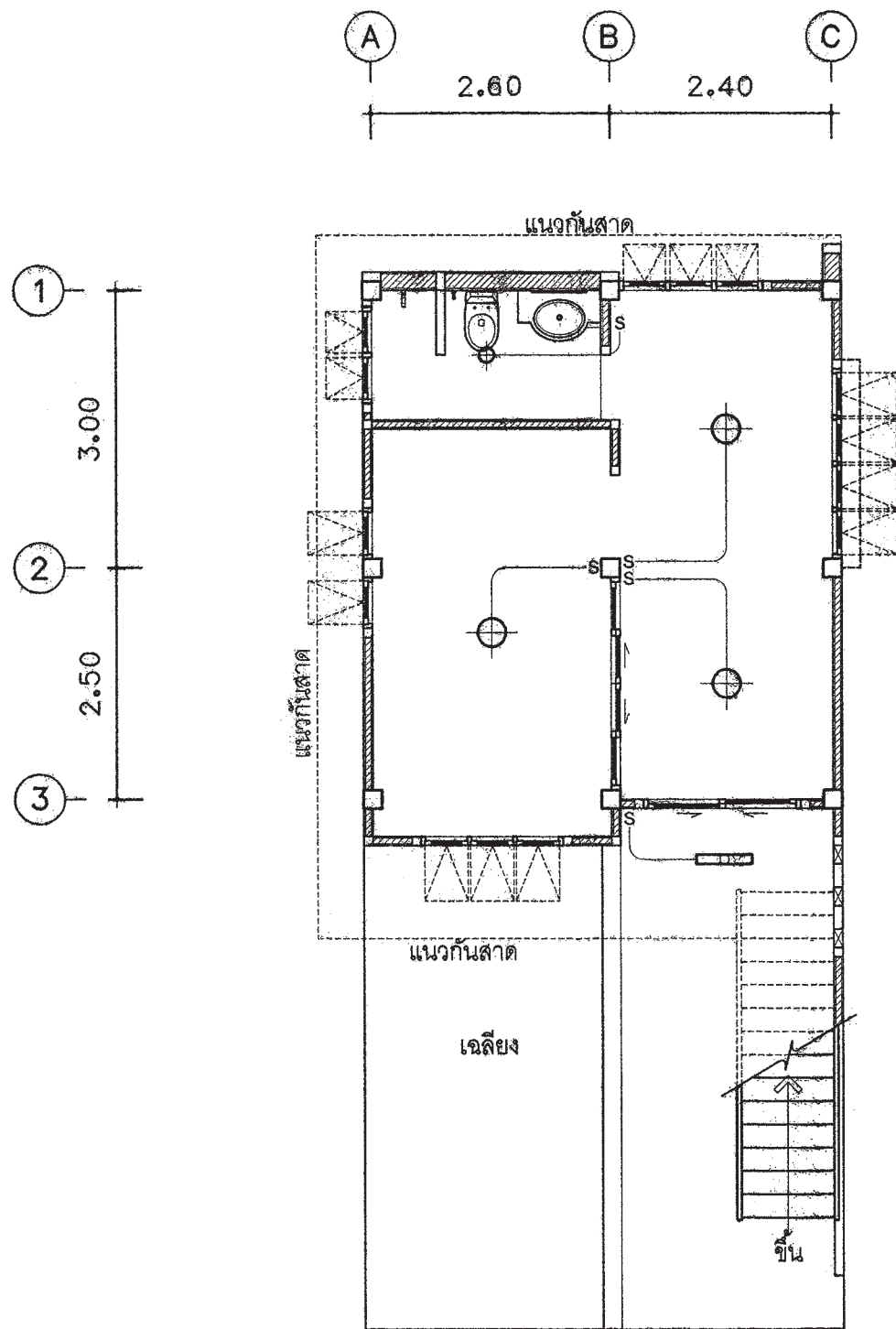
2. วัสดุอุปกรณ์ที่ใช้

- 2.1 แผงสวิตช์อัตโนมัติเป็นผลิตภัณฑ์ SQUARE-D, ABB, MEM, CLIPSAL, SIEMENS, HAGER
- 2.2 CIRCUIT BREAKER เป็นผลิตภัณฑ์ SQUARE-D, ABB, MEM, CLIPSAL, SIEMENS, HAGER
- 2.3 ดวงโคมไฟฟ้า เป็นผลิตภัณฑ์ภายในประเทศที่มีเครื่องหมายการค้า โดยมีอุปกรณ์ประกอบดังนี้
 - หลอดฟลูออเรสเซนต์ มาตรฐาน มอก.236-2533
 - ชั้วรับหลอดและชั้วรับสตาทเตอร์ มาตรฐาน มอก.344-2530
 - สตาทเตอร์ มาตรฐาน มอก.183-2528
 - บัลลาสต์ มาตรฐาน มอก.29-2521
- 2.4 สายไฟฟ้าเป็นผลิตภัณฑ์ มาตรฐาน มอก. 11-2531
- 2.5 สวิตช์และเต้ารับไฟฟ้า เป็นผลิตภัณฑ์ NATIONAL, CLIPSAL, BTICINO, ABB

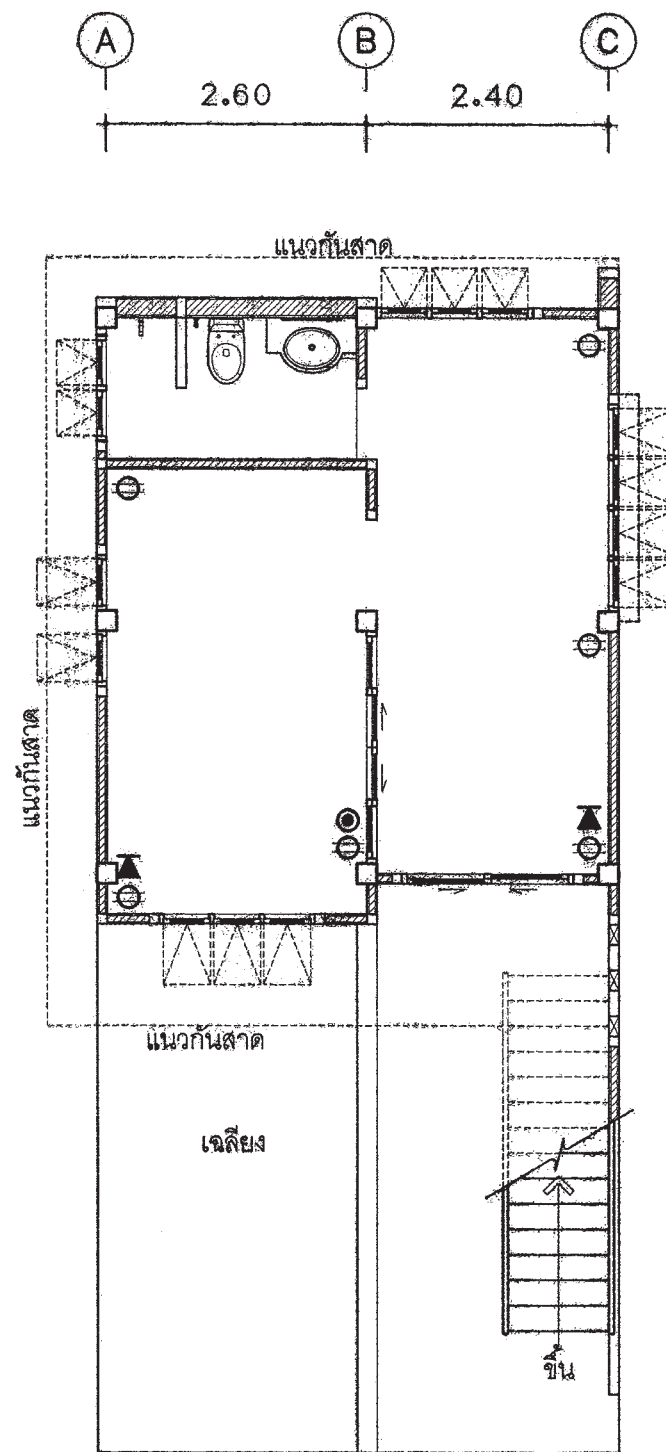
3. หากมิได้กำหนดไว้เป็นอย่างอื่น ชนิดและขนาดของสายไฟฟ้าให้ใช้ดังนี้

- 3.1 สายเมนวงจรรย่อย ให้ใช้สายขนาด 2.5 ตารางมิลลิเมตร
- 3.2 สายไฟฟ้าระหว่างดวงโคม และสายจากสวิตช์เข้าดวงโคม ให้ใช้สายขนาด 2.5 ตารางมิลลิเมตร
- 3.3 สายวงจรถ้ารับไฟฟ้า ให้ใช้สายขนาด 2.5 ตารางมิลลิเมตร
- 3.4 สายดิน ให้ใช้สายขนาดไม่ต่ำกว่า 1.5 ตารางมิลลิเมตร





แปลนไฟฟ้าแสงสว่าง ชั้นล่าง
มาตราส่วน 1:75



แปลนเต้ารับไฟฟ้า ชั้นล่าง
มาตราส่วน 1:75



สำนักงานโยธา
กรุงเทพมหานคร

โครงการ
แบบบ้านยืมเพื่อประชาชน ระยะที่ 3

ตามนโยบาย
ม.ร.ว. สุขุมพันธุ์ บริพัตร
ผู้ว่าราชการกรุงเทพมหานคร
นายจุมพล สำเภาพล
รองผู้ว่าราชการกรุงเทพมหานคร
นางนันทนา ชลิตานนท์
ปลัดกรุงเทพมหานคร

ผู้อำนวยการสำนักงานโยธา

รองผู้อำนวยการสำนักงานโยธา
นายทศศักดิ์ เตชะประพันธ์
ผู้อำนวยการสำนักงานออกแบบ
นายวิวัฒน์ บรรพต
หัวหน้ากลุ่มงานสถาปัตยกรรม
นายสินธุ์ชัย บุญภิรักษ์
หัวหน้ากลุ่มงานวิศวกรรมอาคาร
นายชัยยะ เมฆะกุล

สถาปนิก

นางสาวกิ่งกมล เศรษฐศาสตร์ ภูธ.11992

วิศวกรโครงสร้าง

นายชอุบ เสน่บ้าน ภูธ.43016

วิศวกรไฟฟ้า

นายกิตติพงษ์ จิระเดชากร ภูธ.12282

วิศวกรสุขาภิบาล

นายศิระสิทธิ์ ทิมเสถียร สย.8499

วิศวกรเครื่องกล

นายช่างเขียนแบบ

นางสาวชชชก อิกพันธ์

แบบ บ้านพักอาศัย 1 ชั้น
แบบที่ 004

ชื่อบ้าน กวักโพธิ์เงิน

เจ้าของ

สถานที่

แบบแสดง
แปลนระบบไฟฟ้า ชั้นล่าง

วันที่ : 30 พฤษภาคม 2557	เลขที่ : E-02	รวม : 2
-----------------------------	------------------	------------

แผ่นที่ : 20	รวมแผ่น : 23
-----------------	-----------------

FILE :

รายการแก้ไขแบบ

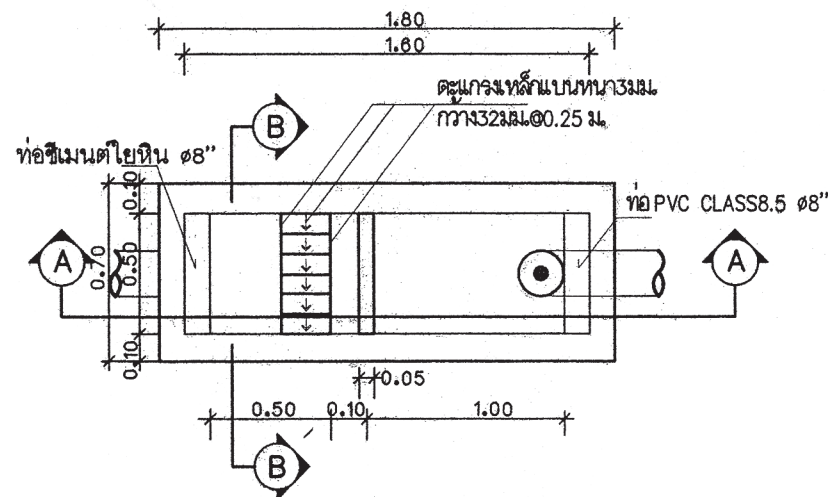
ตารางที่ 1 แล่งการเลือกใช้ขนาดเครื่องสูบน้ำแบบอัตโนมัติสำหรับโครงการบ้านยืม

ขนาดเครื่องสูบน้ำ (วัตต์)	จำนวนห้องน้ำของบ้าน	จำนวนชั้นของบ้าน
100	1 - 3	1 - 2
150	4	1 - 2
200	5	2 - 3
250	6	2 - 3
300	7	2 - 3

ตารางที่ 2 แล่งการเลือกใช้ขนาดถังเก็บน้ำแบบตั้งพื้นสำหรับโครงการบ้านยืม

ชื่อ	จำนวนห้องนอนของบ้าน	ความจุ (ลบ.ม.)
ถังเก็บน้ำ 1 (WT1)	1 - 2	1
ถังเก็บน้ำ 2 (WT2)	3 - 4	2
ถังเก็บน้ำ 3 (WT3)	5 - 6	3

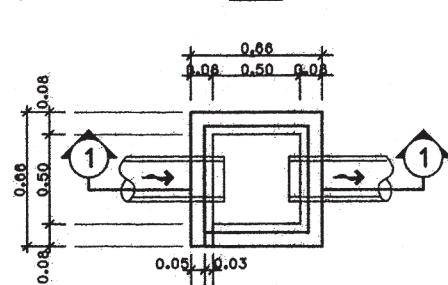
ถังเก็บน้ำที่ใช้ ทำจากวัสดุไฟเบอร์กลาสเสริมแรงผลิตตามมาตรฐาน มอก. 435 - 2548



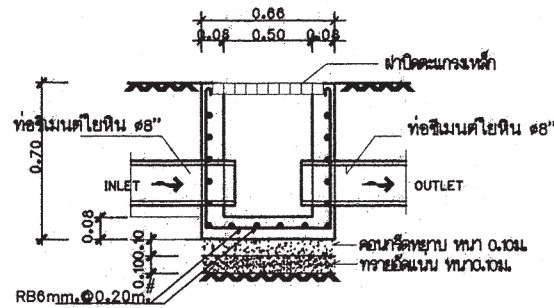
แปลนบ่อพักและดักไขมัน
มาตรฐาน AS SHOWN

หมายถึง : บ่อตรวจคุณภาพน้ำ (ก่อนระบายลงสู่ท่อสาธารณะ)
: บ่อดักขยะและบ่อตรวจคุณภาพน้ำ (ก่อนระบายลงสู่ท่อสาธารณะ)

สัญลักษณ์ บ่อพัก : (ก่อนระบายลงสู่ท่อสาธารณะ)



บ่อพักน้ำทิ้ง
มาตรฐาน AS SHOWN



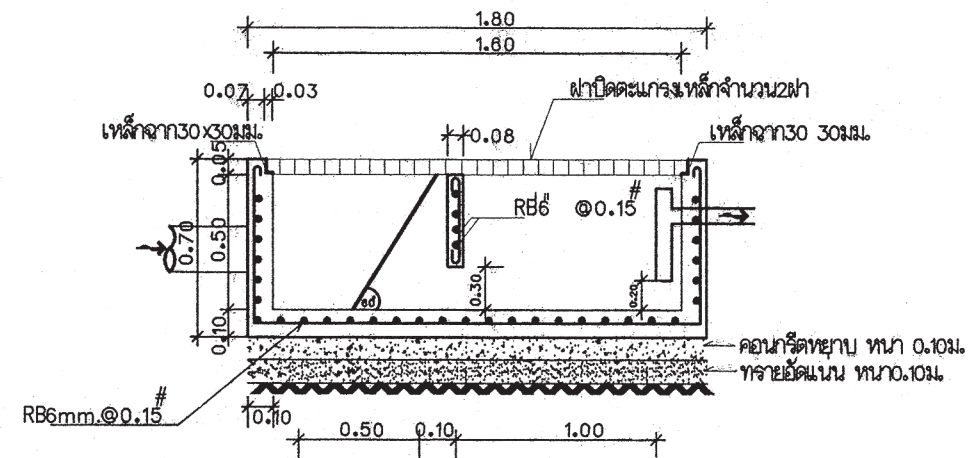
รูปตัด B-B
มาตรฐาน AS SHOWN

ชื่อ	จำนวนห้องนอนของบ้าน	ปริมาณการบำบัด(ลบ.ม./วัน)
ถังบำบัดน้ำเสีย 1 (WWTP 1)	1 - 2	1
ถังบำบัดน้ำเสีย 2 (WWTP 2)	3 - 4	2
ถังบำบัดน้ำเสีย 3 (WWTP 3)	5 - 6	3


ถังบำบัดน้ำเสียเป็นระบบเกราะ - กรองใ้อากาศ ตัวถังทำจากวัสดุไฟเบอร์กลาสเสริมแรง ลามารถรองรับปริมาณน้ำเสียได้ไม่น้อยกว่าตามที่กำหนดในตารางที่ 3 ที่ค่า BOD เข้าระบบ ไม่น้อยกว่า 250มิลลิกรัมต่อลิตร และค่า BOD ของน้ำที่ผ่านการบำบัดแล้วไม่เกิน 50มิลลิกรัมต่อลิตร

ตารางที่ 4 แล่งการเลือกใช้วัสดุท่อสำหรับโครงการบ้านยืม

การใช้งาน	วัสดุ
ท่อประปา (CW)	ท่อ PVC Class 13.5 ผลิตตามมาตรฐาน มอก. 17 - 2532 ด้วยน้ำยาประสานผลิตภัณฑ์เดียวกับผู้ผลิตท่อ
ท่อระบายน้ำโลโครก น้ำทิ้ง น้ำฝนและท่ออากาศ (S,W,RL,V)	ท่อ PVC Class 13.5 ผลิตตามมาตรฐาน มอก. 17 - 2532 ด้วยน้ำยาประสานผลิตภัณฑ์เดียวกับผู้ผลิตท่อ



รูปตัด A-A
มาตรฐาน AS SHOWN



สำนักงานโยธา
กรุงเทพมหานคร

โครงการ
แบบบ้านยืมเพื่อประชาชน ระยะที่ 3

ตามนโยบาย
ม.ร.ว. สุขุมพันธุ์ บริพัตร
ผู้ว่าราชการกรุงเทพมหานคร
นายจุมพล สำเภาพล
รองผู้ว่าราชการกรุงเทพมหานคร
นางนิงนาท ชลิตานนท์
ปลัดกรุงเทพมหานคร

ผู้อำนวยการสำนักงานโยธา

รองผู้อำนวยการสำนักงานโยธา
นายทศศักดิ์ ธีระประพันธ์

ผู้อำนวยการสำนักงานออกแบบ
นายวิวัฒน์ บรรพต

หัวหน้ากลุ่มงานสถาปัตยกรรม
นายสินธุ์ บุญโกวิท

หัวหน้ากลุ่มงานวิศวกรรมอาคาร
นายวิริยะ เมฆะกุล

สถาปนิก
นางสาวกิ่งฉัตร เศรษฐศาสตร์ ภูศณ 11992

วิศวกรโครงสร้าง
นายชวกร เสนปาน กย 43016

วิศวกรไฟฟ้า
นายกิตติพงษ์ จิระศุภกร ภท 12282

วิศวกรสุขาภิบาล
นายวิระสิทธิ์ กิมเสถียร สย 84899

วิศวกรเครื่องกล

นายช่างเขียนแบบ
นางปณณชร์ ปะภอภิก

แบบ บ้านพักอาศัย 1 ชั้น
แบบที่ 004
ชื่อบ้าน กวักโพธิ์เงิน
เจ้าของ

สถานที่

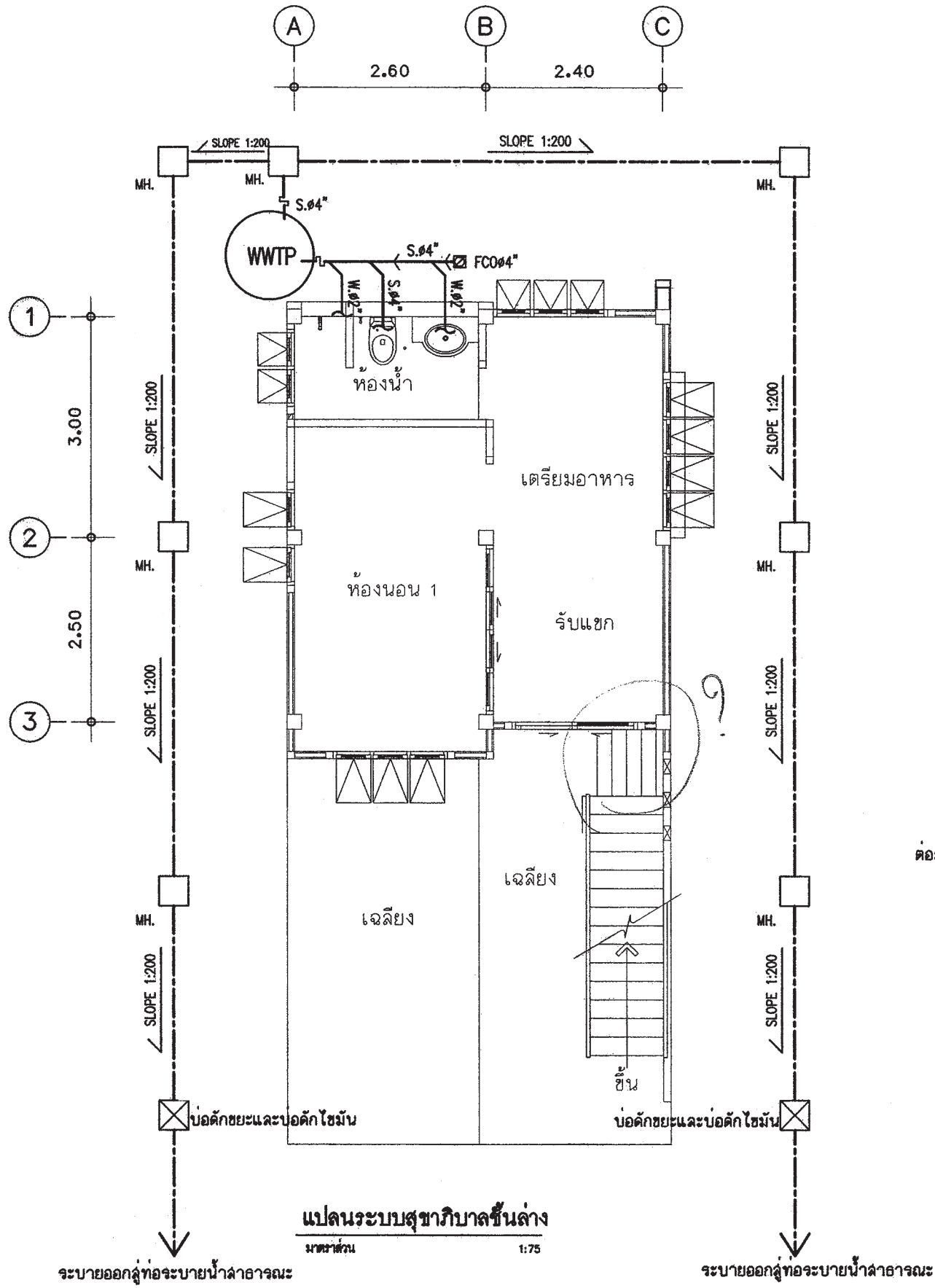
แบบแสดง
รายการประกอบแบบสุขาภิบาล

วันที่ : 30 พฤษภาคม 2557	ครั้งที่ : SN-01	รวม : 3
-----------------------------	---------------------	------------

แผ่นที่ : 21	รวมแผ่น : 23
-----------------	-----------------

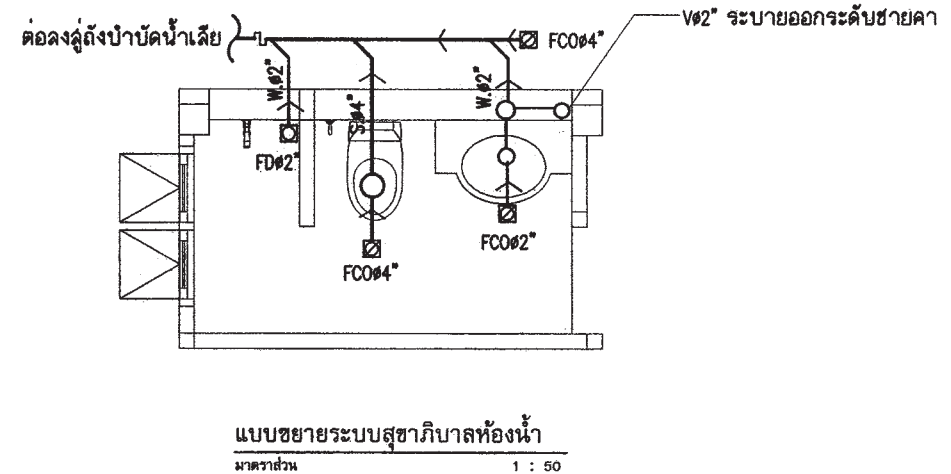
FILE :


รายการแก้ไขแบบ



สัญลักษณ์	อักษรย่อ	รายละเอียด
—W—	W	ท่อน้ำเสีย (PVC มอก CLASS 8.5)
—S—	S	ท่อน้ำทิ้งส้วม (PVC มอก CLASS 8.5)
—V—	V	ท่อระบายอากาศ (PVC มอก CLASS 8.5)
—X—	X	จุดปล่อยท่อตันดี (ก๊อกน้ำ STOP VALVE)
—	CW	ท่อน้ำที่ CW (PVC มอก CLASS 13.5)
—	—	แนวท่อโยหิน เส้นผ่าศูนย์กลาง 0.20 ม
—	—	แนวเขตที่ดิน
FD	FD	ท่อระบายน้ำที่พื้น (PVC มอก CLASS 8.5)
RD	RD	ท่อระบายน้ำฝน (PVC มอก CLASS 8.5)
—□—	FCO	FLOOR CLEANOUT
⊙	M	มาตรวัดน้ำ
⊕	P	ปั๊มน้ำ
□	MH.	บ่อดักน้ำทิ้งสี่เหลี่ยม ขนาด 0.40x0.40 ม
○	—	ถังบำบัดน้ำเสีย (WWTP)

หมายเหตุ
ผังบริเวณนี้เป็นเพียงตัวอย่างเพื่อประมาณราคา ค่าก่อสร้างคำนวณประกอบอาคารเท่านั้น
ส่วนรายละเอียดของสถานที่จริง ให้กำหนดรายละเอียดขณะก่อสร้าง
ส่วนที่มีได้ปรากฏในแบบให้ปฏิบัติตาม พบ.ควบคุมอาคารและ ข้อบัญญัติกรุงเทพมหานคร





สำนักงานโยธา
กรุงเทพมหานคร

โครงการ
แบบบ้านยืมเพื่อประชาชน ระยะที่ 3

ตามนโยบาย
ม.ร.ว. สุขุมพันธุ์ บริพัตร
ผู้ว่าราชการกรุงเทพมหานคร
นายจุมพล สำมาผล
รองผู้ว่าราชการกรุงเทพมหานคร
นางนันทนา ชลิตานนท์
ปลัดกรุงเทพมหานคร

ผู้อำนวยการสำนักงานโยธา

รองผู้อำนวยการสำนักงานโยธา
นายศักดิ์ เศรษฐพันธ์

ผู้อำนวยการสำนักงานออกแบบ
นายวีรวัฒน์ บรรพต

หัวหน้ากลุ่มงานสถาปัตยกรรม
นายสินธุ์ บุญปักษ์

หัวหน้ากลุ่มงานวิศวกรรมอาคาร
นายวิริยะ แซ่เท่ง

สถาปนิก
นางสาวกิ่งฉัตร เศรษฐศาสตร์ ภูคณ 11992
วิศวกรโครงสร้าง
นายชูเวช แสนบ้าน ภูษ 43016
วิศวกรไฟฟ้า
นายกิตติพงษ์ จริยะดชากร ภูคณ 12282
วิศวกรสุขาภิบาล
นายศิระสิทธิ์ ทิมเสถียร ๕๕84๘9
วิศวกรเครื่องกล

นายช่างเขียนแบบ
นางปณณชัช ประกอบกิจ

แบบ บ้านพักอาศัย 1 ชั้น
แบบที่ 004
ชื่อบ้าน กวักโพธิ์เงิน
เจ้าของ
สถานที่

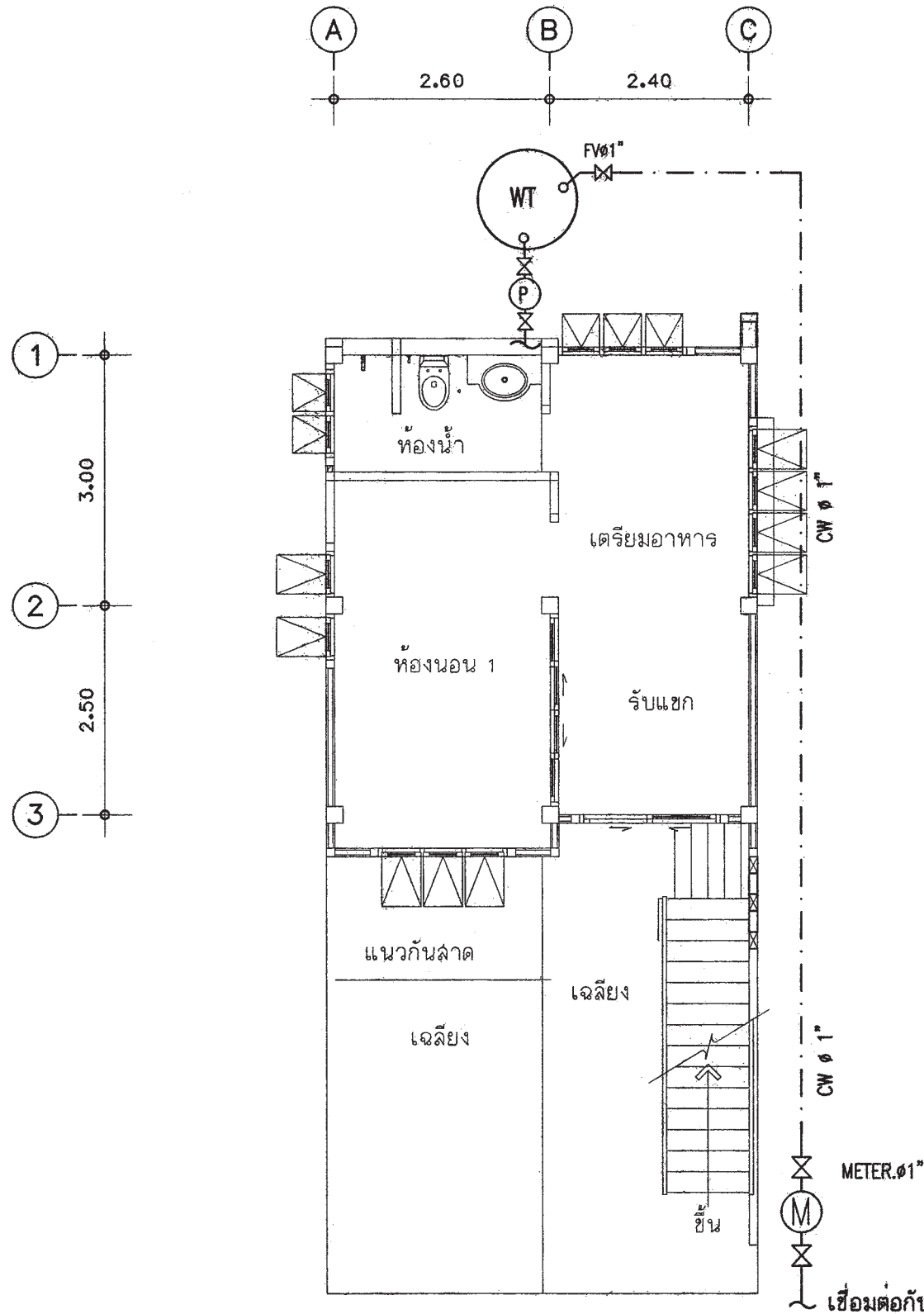
แบบแสดง
แปลนระบบสุขาภิบาล ชั้นล่าง

วันที่ : 30 พฤษภาคม 2557	เลขที่ SN-02	รวม 3
-----------------------------	-----------------	----------

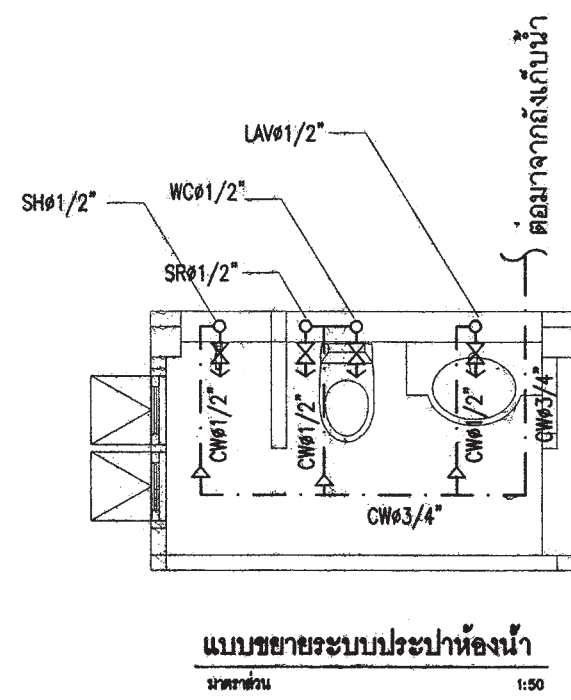
แผ่นที่ 22	รวมแผ่น 23
---------------	---------------

FILE :

รายการแก้ไขแบบ




แปลนประปาชั้นล่าง
มาตราส่วน 1:75



แบบขยายระบบประปาห้องน้ำ
มาตราส่วน 1:50

เชื่อมต่อกับท่อเมนน้ำประปา กปน.

 สำนักงานโยธา กรุงเทพมหานคร		
โครงการ แบบบ้านยืมเพื่อประชาชน ระยะที่ 3		
ตามนโยบาย ม.ร.ว. สุขุมพันธุ์ บริพัตร ผู้ว่าราชการกรุงเทพมหานคร นายจุมพล สำเภาพล รองผู้ว่าราชการกรุงเทพมหานคร นางนันทา ชลิตานนท์ ปลัดกรุงเทพมหานคร		
ผู้อำนวยการสำนักงานโยธา		
รองผู้อำนวยการสำนักงานโยธา นายศักดิ์ ศิลปะพันธ์		
ผู้อำนวยการสำนักงานออกแบบ นายวิจิตร บรรจง		
หัวหน้ากลุ่มงานสถาปัตยกรรม นายสุชัย บุญมิตร		
หัวหน้ากลุ่มงานวิศวกรรมอาคาร นายธีระ แสงอรุณ		
สถาปนิก นางสาวก้องเกียรติ ธรรมธาด์ ภูธเนศ 11992		
วิศวกรโครงสร้าง นายสุวิทย์ แสนปาน ภูษ 43016		
วิศวกรไฟฟ้า นายกิตติพงษ์ ธีระชยากร ภูท 12282		
วิศวกรสุขาภิบาล นายศิริสิทธิ์ วัฒนชัย สย 8499		
วิศวกรเครื่องกล		
นายช่างเขียนแบบ นางปณิษฐา ปะระกอบกิจ		
แบบ บ้านพักอาศัย 1 ชั้น แบบที่ 004 ชื่อนบ้าน กวักโพธิ์เงิน เจ้าของ		
สถานที่		
แบบแสดง แปลนประปาชั้นล่าง		
วันที่ :	เลขที่ :	รวม :
30 พฤษภาคม 2557	SN-03	3
แผ่นที่ :	รวมแผ่น :	
23	23	
FILE :		
รายการแก้ไขแบบ		



สำนักงานโยธา
กรุงเทพมหานคร

โครงการ
แบบบ้านอิมเพื่อประชาชน ระยะที่ 3

ตามนโยบาย
ม.ร.ว. สุขุมพันธุ์ บริพัตร
ผู้ว่าราชการกรุงเทพมหานคร
นายจุฬพล สำภาพล
รองผู้ว่าราชการกรุงเทพมหานคร
นางนันทา ชลิตานนท์
ปลัดกรุงเทพมหานคร

ผู้อำนวยการสำนักงานโยธา
รองผู้อำนวยการสำนักงานโยธา
นายพิทักษ์ เลิศประพันธ์
ผู้อำนวยการสำนักงานออกแบบ
นายวิวัฒน์ บรรทัด
หัวหน้ากลุ่มงานสถาปัตยกรรม
นายสินธุ์ชัย บุญอินทร์
หัวหน้ากลุ่มงานวิศวกรรม
นายอริยะ เมทะกุล

สถาปนิก
นายวิสิทธิ์ นิเทศ 2415
วิศวกรโครงสร้าง
นายศิธา คงศรี 5244
วิศวกรไฟฟ้า
นายศักดิ์พงษ์ จิระศุภผล 12282
วิศวกรสุขาภิบาล
นายจิระสิทธิ์ วัฒนชัย 8489
วิศวกรเครื่องกล

นายช่างเขียนแบบ
นายณัฐพงศ์ ณรงค์บุญชูชาติ

แบบ บ้านพักอาศัย 1 ชั้น
แบบที่ 005
ชื่อบ้าน บ้านเกรา

เจ้าของ
สถานที่

แบบแสดง
สารบัญแบบ และ
สัญลักษณ์ประกอบแบบ
มาตราส่วน 1:75

FILE :	เลขที่	รวม
	A-01	9
วันที่	แผ่นที่	รวมแผ่น
	01	20

รายการแก้ไขแบบ

สารบัญแบบสถาปัตยกรรม		สารบัญแบบวิศวกรรมโครงสร้าง		สารบัญแบบวิศวกรรมไฟฟ้า		สัญลักษณ์แบบ	
เลขที่	รายการ	เลขที่	รายการ	เลขที่	รายการ	สัญลักษณ์	รายการ
A-01	สารบัญแบบ สัญลักษณ์ประกอบแบบ	S-01	รายการประกอบแบบโครงสร้าง	E-01	สัญลักษณ์ระบบไฟฟ้า		แสดงทิศทางรูปด้าน ดูรายละเอียด แผ่นที่ A-00
A-02	รายการประกอบแบบ	S-02	แปลนเสาเข็มและฐานราก แปลน โครงสร้างชั้นล่าง		รายการระบบไฟฟ้า		ดูรายละเอียด แผ่นที่ A-00
A-03	แผนที่ผังเขต ผังบริเวณ	S-03	แปลน โครงสร้างรับหลังคา แปลน โครงสร้างหลังคา	E-02	แปลนตัวรับชั้นล่าง		แสดงแนวเสาแนวตามตั้ง (A)-(A)
A-04	แปลนพื้น	S-04	แบบขยายโครงสร้าง 1	E-03	แปลนไฟฟ้าแสงสว่างชั้นล่าง		แสดงแนวเสาแนวตามนอน (1)
A-05	แปลนหลังคา	S-05	แบบขยายโครงสร้าง 2				แสดงแนวตัด (A) (B)
A-06	รูปด้าน 1, 2, 3, และ 4						ดูรายละเอียดแผ่นที่ --
A-07	รูปตัด A - A และรูปตัด B - B						แสดงระดับในรูปตัด
A-08	แบบขยายห้องน้ำ						แสดงระดับพื้นในรูปตัด
A-09	แบบขยายประตู และ หน้าต่าง						รายละเอียดของแบบ แสดงข้อความลูกศรชี้ส่วนที่แสดงความหมาย
							แสดงแนวพิกัดเสา
							แสดงแนวเขตที่ดิน
							เส้นประ แสดงส่วนที่ถูกบัง หรือส่วนที่มองไม่เห็น
							ระยะจากศูนย์กลาง ถึง ศูนย์กลาง
							ระยะจากศูนย์กลาง ถึง ริม
							ระยะจากริม ถึง ริม
							แสดงแนวที่ถูกตัดขาด
							ช่องเปิดโล่ง
							ระดับดิน
							คอนกรีตหยาบ คอนกรีตเสริมเหล็ก
							ทราย
							ผนังก่ออิฐมวลเบารังผึ้ง (แปลน)
							ผนังก่ออิฐมวลเบารังผึ้งเสริม (แปลน)
							กระจก
							ผนังก่ออิฐมวลเบารังผึ้งเสริม (รูปตัด)
							กระด. G= } M= } FIX=
							สัญลักษณ์ พื้น
							สัญลักษณ์ ผนัง
							สัญลักษณ์ ประตู
							สัญลักษณ์ หน้าต่าง
							สัญลักษณ์ ฝ้าเพดาน
							หิน
							ไม้โชว์ผิวไม้
							ไม้ไม่โชว์ผิวไม้

สารบัญแบบวิศวกรรมสุขาภิบาล

เลขที่	รายการ
SN-01	รายการประกอบแบบสุขาภิบาล
SN-02	แปลนระบบสุขาภิบาล ชั้นล่าง
SN-03	แปลนระบบประปา ชั้นล่าง

โครงการแบบบ้านยืมเพื่อประชาชนระยะที่ 3

รายละเอียดประกอบแบบ

1 งานสถาปัตยกรรม

1.1 งานวัสดุผิวพื้น

- พ1 พื้น ค.ส.ล ปูกระเบื้องเซรามิค ชนิดปูพื้น กำหนดสีและขนาดภายหลัง
- พ2 พื้น ค.ส.ล ปูปาร์เก้ไม้เนื้อแข็ง หรืออื่นๆ
- พ3 พื้น ค.ส.ล ปูกระเบื้องเซรามิค ชนิดปูพื้น ผิวกันลื่น กำหนดสีและขนาดภายหลัง
- พ4 พื้น ค.ส.ล ผสมน้ำยากันซึม ผิวซีเมนต์ขัดมัน
- พ5 พื้น ค.ส.ล พร้อมทำระบบกันซึม ชนิดกันซึมหลังคา

1.2 งานผนัง

- 1 ผนังก่อคอนกรีตมวลเบา หรืออิฐมวลเบา ฉาบปูนเรียบ ทาสี
- 2 ผนังก่อคอนกรีตมวลเบา หรืออิฐมวลเบา ผิวฉาบกระเบื้องเซรามิคชนิดปูผนัง เลยระดับฝ้าเพดาน อย่างน้อย 10 ซม
- 3 ผนังก่อคอนกรีตมวลเบา หรืออิฐมวลเบา กว้ทับด้วยไม้สังเคราะห์
- 4 ผนังก่อคอนกรีตมวลเบา หรืออิฐมวลเบา กว้ทับด้วยหินสังเคราะห์
- 5 ผนังก่อคอนกรีตมวลเบา หรืออิฐมวลเบา ฉาบปูนเรียบทาสี

1.3 งานฝ้าเพดาน

- ผ1 ฝ้าเพดานภายนอก แผ่นไฟเบอร์ซีเมนต์ ติเว้นร่อง ทาสี หากเป็นระแนง ให้ติเว้นร่อง 5 มม และกรุตาข่ายกันแมลง
- ผ2 ฝ้าเพดานภายใน แผ่นยิปซัม หนาไม่น้อยกว่า 9 มม ฉาบรอยต่อเรียบ ทาสี โครงเคร่าอลูมิเนียม
- ผ3 ฝ้าเพดานห้องน้ำ แผ่นยิปซัมชนิดทนชื้น หนาไม่น้อยกว่า 9 มม ฉาบรอยต่อเรียบ ทาสี โครงเคร่าอลูมิเนียม

หมายเหตุ ควรบูรณวนกันความร้อน เหนือฝ้าเพดานห้องชั้นบน หรือชั้นใต้โครงหลังคา เพื่อลดการถ่ายเทความร้อนที่เข้ามาจากหลังคา

1.4 งานประตู-หน้าต่าง ตามแบบขยายประตู-หน้าต่าง ทั้งนี้ควรเลือกใช้กระจกชนิดกระจกโฟลด์ใสตัดแสง หรืออื่นๆ ที่มีคุณสมบัติในการกันความร้อนได้ดี และให้แสงธรรมชาติผ่านเข้ามาในอาคารอย่างเต็มที่

1.5 งานสุขภัณฑ์ ตามแบบขยายห้องน้ำ ทั้งนี้ควรเลือกใช้สุขภัณฑ์ชนิดประหยัดน้ำ

1.6 งานบันไดและราวบันได โครงสร้าง ค.ส.ล วัสดุผิว และลูกกรง ตามแบบขยายบันได

- 1.7 งานสี - สีทาภายนอก ใช้สีชนิดทาภายนอก
- สีทาภายใน ใช้สีชนิดทาภายใน
- สีทาเหล็ก และไม้ ใช้สีน้ำมัน

หมายเหตุ การเลือกความเข้มของสีทาภายนอกอาคารเป็นสีอ่อน จะช่วยสะท้อนรังสีความร้อนออกสู่ภายนอกอาคาร และในกรณีเป็นสีทาภายใน จะช่วยกระจายแสงให้พื้นที่ห้องได้ดีกว่า

1.8 ข้อแนะนำ

- วัสดุที่ใช้ในการก่อสร้างทั้งหมด ควรได้รับการรับรองมาตรฐานผลิตภัณฑ์อุตสาหกรรม (มอก) และควรคำนึงถึงการเลือกใช้วัสดุที่เป็นมิตรต่อสิ่งแวดล้อม ไม่มีส่วนผสมของสารพิษ เช่น แร่ใยหิน ตะกั่ว ปรีท เป็นต้น
- การปรับหลังคาเป็นลักษณะทรงสูง ลาดชัน มีชายคายยื่นออกยาว ร่วมกับการทำแผงบังแดด นอกเหนือจากการเลือกใช้วัสดุที่มีประสิทธิภาพ จะช่วยเพิ่มประสิทธิภาพในการป้องกันรังสีความร้อนเข้าสู่ตัวอาคาร

2 งานโครงสร้าง ดูรายละเอียดงานวิศวกรรมโครงสร้าง

3 งานระบบไฟฟ้า ดูรายละเอียดงานวิศวกรรมไฟฟ้า

3.1 การเลือกใช้ดวงโคมที่มีแผ่นช่วยสะท้อนและกระจายแสง จะกินกำลังไฟน้อยกว่า โดยที่ได้มาตรฐานความสว่างที่เท่ากัน

3.2 ควรเลือกใช้อุปกรณ์ประกอบดวงโคม ที่กินกำลังไฟน้อยกว่า แต่มีประสิทธิภาพดี

4 งานระบบสุขาภิบาล ดูรายละเอียดงานวิศวกรรมสุขาภิบาล

4.1 ควรมีถังเก็บน้ำสำรอง ที่มีปริมาตรความจุ 1,000 ลิตร สำหรับบ้านพักอาศัย 4 คน และให้สำรองน้ำเพิ่มขึ้นในอัตรา 200 ลิตรต่อคนที่เพิ่มขึ้น

4.2 น้ำทิ้งจากครัว ควรต่อไปยังบ่อดักไขมัน ก่อนไหลลงสู่บ่อบำบัดน้ำเสีย

ข้อกำหนดของงาน

- โครงสร้างที่คำนวณไว้ สามารถรับน้ำหนักผนังก่ออิฐมวลเบาได้
- โครงสร้างที่คำนวณไว้ สามารถรับน้ำหนักหลังคาคอนกรีตได้
- ควรคำนึงถึงระบบกำจัดปลวกด้วย
- ระดับ +0.00 ให้ยึดถือระดับถนนหน้าโครงการเป็นหลัก
- แบบที่แสดงในแบบนี้ เป็นเพียงการคาดคะเนระยะที่ดินที่น้อยที่สุด ที่แบบบ้านนั้นๆ สมควรปลูกสร้างได้ เจ้าของอาคารควรปรึกษาเจ้าหน้าที่ท้องถิ่นที่เกี่ยวข้องเพื่อความถูกต้อง ตามกฎหมายต่อไป
- ระยะร่นของอาคารจากถนนหรือทางสาธารณะ และที่เว้นว่างด้านหน้า ด้านข้าง และด้านหลังของอาคารแต่ละแบบ ให้ปฏิบัติตามข้อบัญญัติ และกฎกระทรวง และเทศบัญญัติท้องถิ่น ที่เกี่ยวข้องในแต่ละพื้นที่



สำนักการโยธา
กรุงเทพมหานคร

โครงการ	แบบบ้านยืมเพื่อประชาชน ระยะที่ 3
ตามนโยบาย	ม.ร.ว. สุขุมพันธุ์ บริพัตร ผู้ว่าราชการกรุงเทพมหานคร
	นายจุมพล สำเภาพล รองผู้ว่าราชการกรุงเทพมหานคร
	นางนันทา ชลิตานนท์ ปลัดกรุงเทพมหานคร

ผู้อำนวยการสำนักการโยธา	
รองผู้อำนวยการสำนักการโยธา	
นายทศศักดิ์ เดชประทีป	
ผู้อำนวยการสำนักงานออกแบบ	
นายวิวัฒน์ บรรทัด	
หัวหน้ากลุ่มงานสถาปัตยกรรม	
นายสินธุ์ชัย บุญภิรักษ์	
หัวหน้ากลุ่มงานวิศวกรรม	
นายธีระ เมธะกุล	

สถาปนิก	
นายวิดิธ มีภก สสอ 2415	
วิศวกรโครงสร้าง	
นายธาดา คงศรี สย 5244	
วิศวกรไฟฟ้า	
นายศักดิ์พงษ์ จิระตถาทร กทป 12282	
วิศวกรสุขาภิบาล	
นายจีระสิทธิ์ พิณผดียง สย 8489	
วิศวกรเครื่องกล	

นายช่างเขียนแบบ	
นายณัฐพงศ์ ณรงค์บุญชูชาติ	

แบบ	บ้านพักอาศัย 1 ชั้น
แบบที่	005
ชื่อบ้าน	กันเกรา
เจ้าของ	
สถานที่	

แบบแสดง	รายการประกอบแบบ	
มาตราส่วน	1:75	
FILE :	เลขที่	รวม
วันที่	A-02	9
แผ่นที่	รวมแผ่น	
02	20	

รายการแก้ไขแบบ	
----------------	--



สำนักงานโยธา
กรุงเทพมหานคร

โครงการ
แบบบ้านอิมเพื่อประชาชน ระยะที่ 3

ตามนโยบาย
ม.ร.ว. สุขุมพันธุ์ บริพัตร
ผู้ว่าราชการกรุงเทพมหานคร
นายจุมนพล สัมภาษณ์
รองผู้ว่าราชการกรุงเทพมหานคร
นางนันทา ชลิตานนท์
ปลัดกรุงเทพมหานคร

ผู้อำนวยการสำนักงานโยธา
รองผู้อำนวยการสำนักงานโยธา
นายวิศักดิ์ เดชประพันธ์
ผู้อำนวยการสำนักงานออกแบบ
นายวิเชษฐ์ บรรทัด
หัวหน้ากลุ่มงานสถาปัตยกรรม
นายสินธุ์ชัย บุญปักษ์
หัวหน้ากลุ่มงานวิศวกรรม
นายอริยะ เมษะกุล

สถาปนิก
นายวิสิทธิ์ นิมาศ 2415

วิศวกรโครงสร้าง
นายศิธา คงวี 5244

วิศวกรไฟฟ้า
นายกิตติพงษ์ จิระนชากร 12282

วิศวกรสุขาภิบาล
นายวิระสิทธิ์ ชินเสถียร 8489

วิศวกรเครื่องกล
นายช่างเขียนแบบ
นายณัฐพงศ์ ธรรมศักดิ์บุบผาสุข

แบบ บ้านพักอาศัย 1 ชั้น
แบบที่ 005
ชื่อบ้าน กิ่งเกรา

เจ้าของ
สถานที่

แบบแสดง
ผังบริเวณ
มาตราส่วน 1:75

FILE :	เลขที่	รวม
วันที่	A-03	9
แผ่นที่	รวมแผ่น	
03	20	

รายการแก้ไขแบบ

แผนที่สังเขป

ผังบริเวณ
มาตราส่วน 1:75



สำนักงานโยธา
กรุงเทพมหานคร

โครงการ
แบบบ้านยืมเพื่อประชาชน ระยะที่ 3

ตามนโยบาย
ม.ร.ว. สุขุมพันธุ์ บริพัตร
ผู้ว่าราชการกรุงเทพมหานคร
นายจุมพล สำเภาพล
รองผู้ว่าราชการกรุงเทพมหานคร
นางนันทา ชลิตานนท์
ปลัดกรุงเทพมหานคร

ผู้อำนวยการสำนักงานโยธา
รองผู้อำนวยการสำนักงานโยธา
นายศักดิ์ เลิศประพันธ์
ผู้อำนวยการสำนักงานออกแบบ
นายวิวัฒน์ บรรทัด
หัวหน้ากลุ่มงานสถาปัตยกรรม
นายสินธุ์ชัย บุญปักษ์
หัวหน้ากลุ่มงานวิศวกรรม
นายธีระ มะตะกุด

สถาปนิก
นายวิศิษฏ ธิงก ๕๕๑ 2415

วิศวกรโครงสร้าง
นายธนา คงศรี ๕๕ 5244

วิศวกรไฟฟ้า
นายอัฒติพงษ์ จิระศากกร ๙๙๙ 12282

วิศวกรสุขาภิบาล
นายจีระสิทธิ์ พิมพ์นิชัย ๕๕ ๘489

วิศวกรเครื่องกล

นายช่างเขียนแบบ
นายณัฐพงศ์ ณรงค์บุญชู

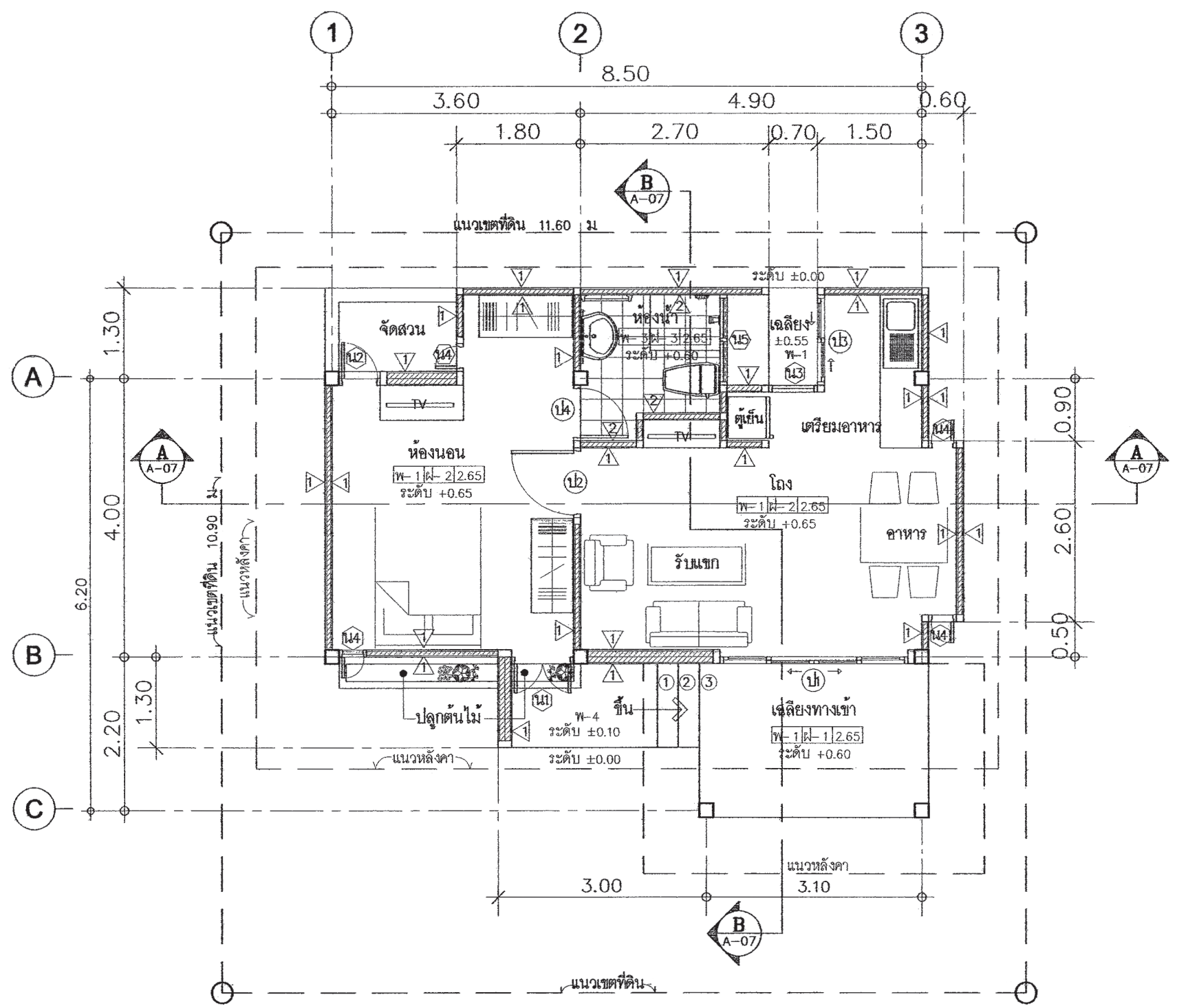
แบบ บ้านพักอาศัย 1 ชั้น
แบบที่ 005
ชื่อบ้าน กิ่งแก้ว

เจ้าของ
สถานที่

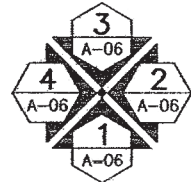
แบบแสดง
แปลนพื้น
มาตราส่วน 1:75

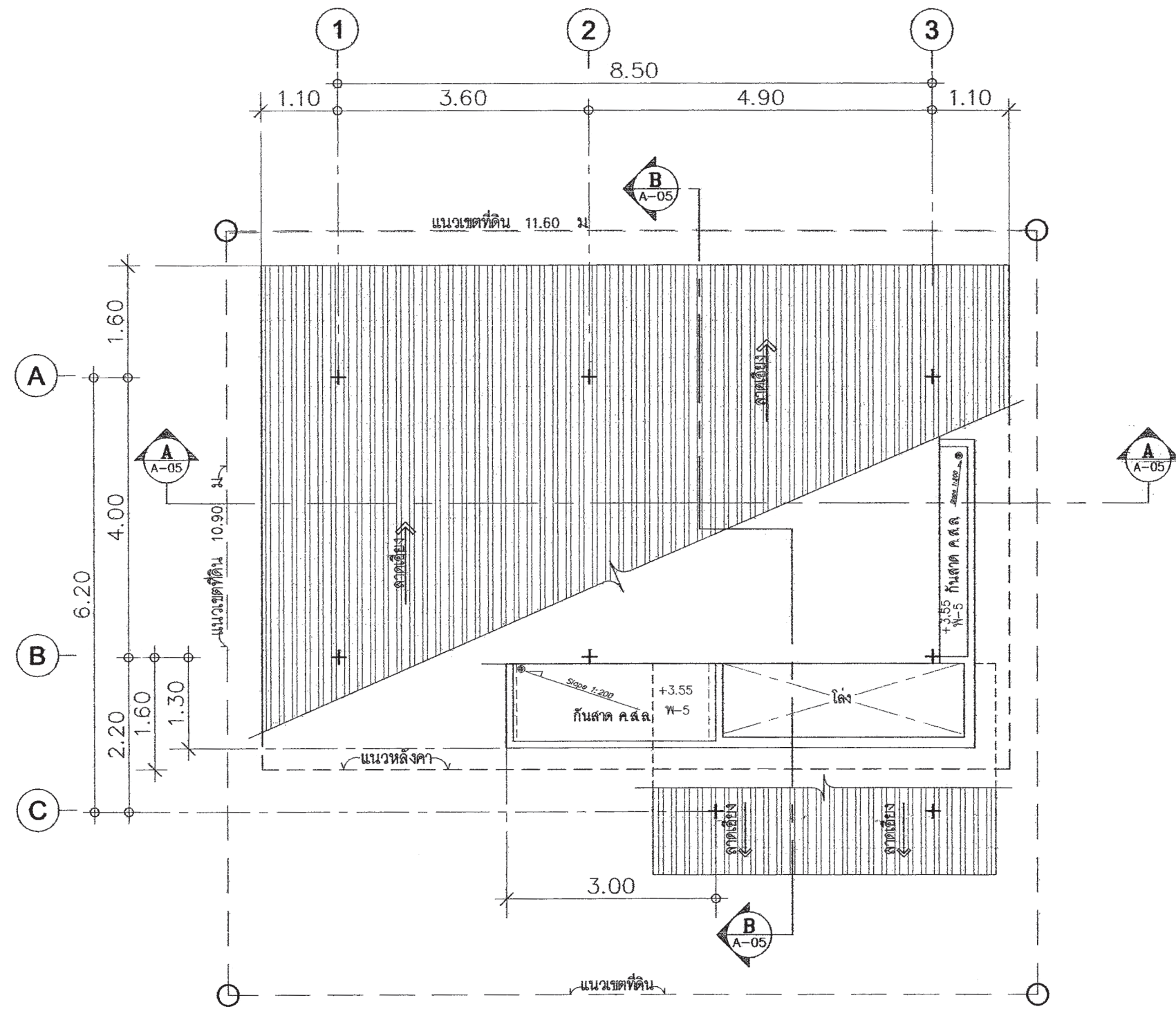
FILE :	เลขที่	รวม
วันที่	A-04	9
แผ่นที่	รวมแผ่น	
04	20	

รายการแก้ไขแบบ

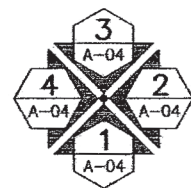


แปลนพื้น
มาตราส่วน 1:75





แปลนหลังคา
มาตราส่วน 1 : 75



สำนักงานโยธา
กรุงเทพมหานคร

โครงการ
แบบบ้านอิมเพื่อประชาชน ระยะที่ 3

ตามนโยบาย
ม.ร.ว. สุขุมพันธุ์ บริพัตร
ผู้ว่าราชการกรุงเทพมหานคร
นายจุมพล สำเภาพล
รองผู้ว่าราชการกรุงเทพมหานคร
นางนันทา ชลิตานนท์
ปลัดกรุงเทพมหานคร

ผู้อำนวยการสำนักงานโยธา
รองผู้อำนวยการสำนักงานโยธา
นายวิศักดิ์ เลิศประพันธ์
ผู้อำนวยการสำนักงานออกแบบ
นายชินนทร์ บรรพต
หัวหน้ากลุ่มงานสถาปัตยกรรม
นายสินธุ์ชัย บุญเบิกชัย
หัวหน้ากลุ่มงานวิศวกรรม
นายอริยะ ณะตะกุล

สถาปนิก
นายวิรัช มีผล สสอ. 2415

วิศวกรโครงสร้าง
นายศิธา คงศรี สย 5244
วิศวกรไฟฟ้า
นายดิศพงษ์ จิระนคราร ภาท 12282
วิศวกรสุขาภิบาล
นายวิระสิทธิ์ พิณสิทธิ์ สย 8489
วิศวกรเครื่องกล

นายช่างเขียนแบบ
นายณัฐพงศ์ ณรงค์บุญชู

แบบ บ้านพักอาศัย 1 ชั้น
แบบที่ 005
ชื่อบ้าน ก้นกระรา

เจ้าของ
สถานที่

แบบแสดง
แปลนหลังคา

มาตราส่วน 1:75

FILE :	เลขที่	รวม
วันที่	A-05	9
แผ่นที่	05	รวมแผ่น 20

รายการแก้ไขแบบ



สำนักงานโยธา
กรุงเทพมหานคร

โครงการ
แบบบ้านอิมเพื่อประชาชน ระยะที่ 3

ตามนโยบาย
ม.ร.ว. สุขุมพันธุ์ บริพัตร
ผู้ว่าราชการกรุงเทพมหานคร
นายจุมพล สำเภาพล
รองผู้ว่าราชการกรุงเทพมหานคร
นางนันทา ชลิตานนท์
ปลัดกรุงเทพมหานคร

ผู้อำนวยการสำนักงานโยธา
รองผู้อำนวยการสำนักงานโยธา
นายศักดิ์ เดชประพันธ์
ผู้อำนวยการสำนักงานออกแบบ
นายธีรพันธ์ บรรทัด
หัวหน้ากลุ่มงานสถาปัตยกรรม
นายสินธุ์ชัย บุญภิรักษ์
หัวหน้ากลุ่มงานวิศวกรรม
นายอริยะ เมษะกุล

สถาปนิก
นายวิฑิต ธีรภว สสจ. 2415
วิศวกรโครงสร้าง
นายศิธา คงศรี สย 5244
วิศวกรไฟฟ้า
นายดิศพงษ์ จิระดชากร กทศ 12282
วิศวกรสุขาภิบาล
นายจีระสิทธิ์ พิมพ์ดิษฐ์ สย 8489
วิศวกรเครื่องกล

นายช่างเขียนแบบ
นายณัฐพงศ์ ณรงค์นฤมลสุภรณ์

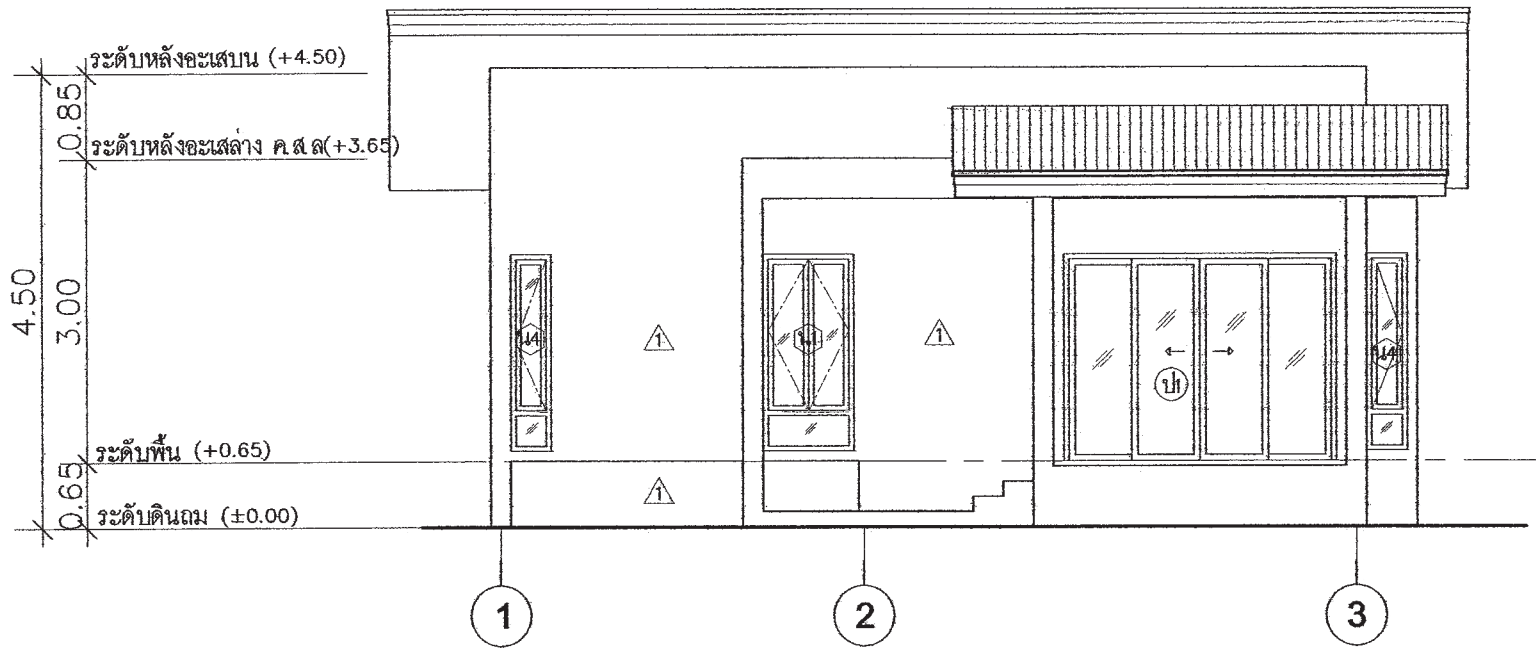
แบบ บ้านพักอาศัย 1 ชั้น
แบบที่ 005
ใช้บ้าน กั้นภรา

เจ้าของ
สถานที่

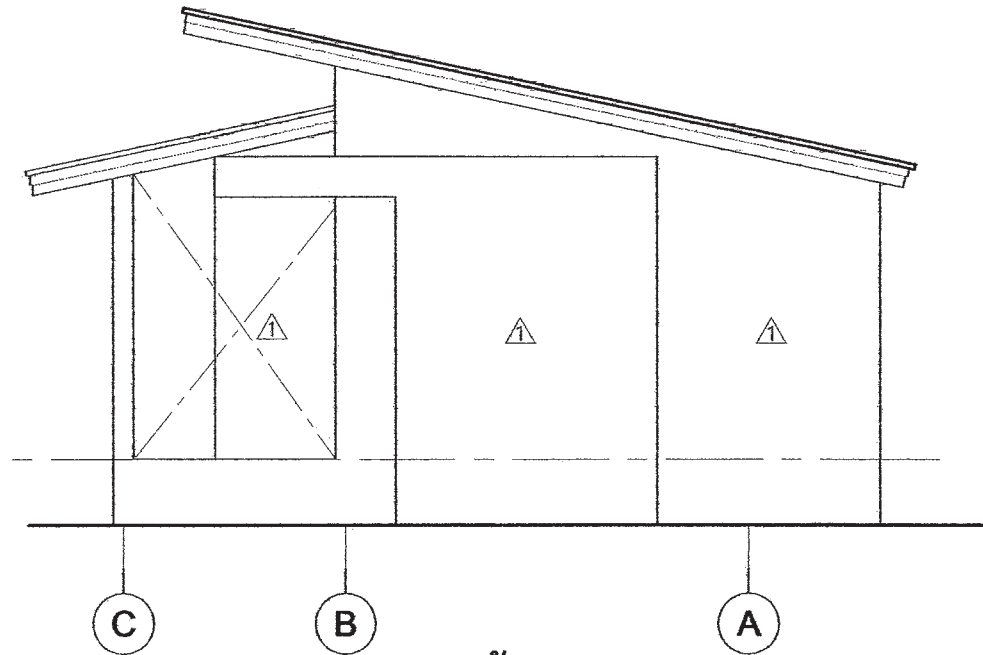
แบบแสดง
รูปด้าน 1, 2, 3 และ 4
มาตราส่วน 1:75

FILE :	เลขที่	รวม
วันที่	A-06	9
แผ่นที่	รวมแผ่น	
06	20	

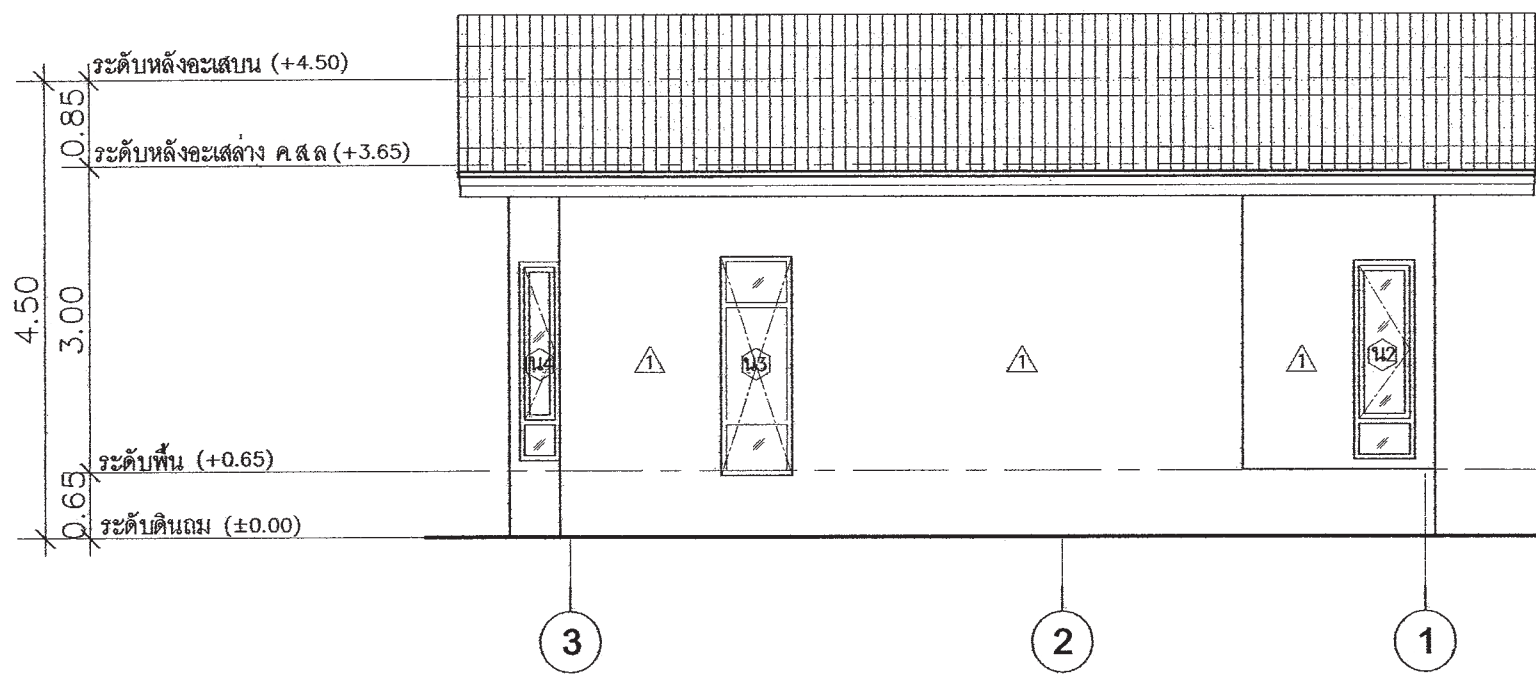
รายการแก้ไขแบบ



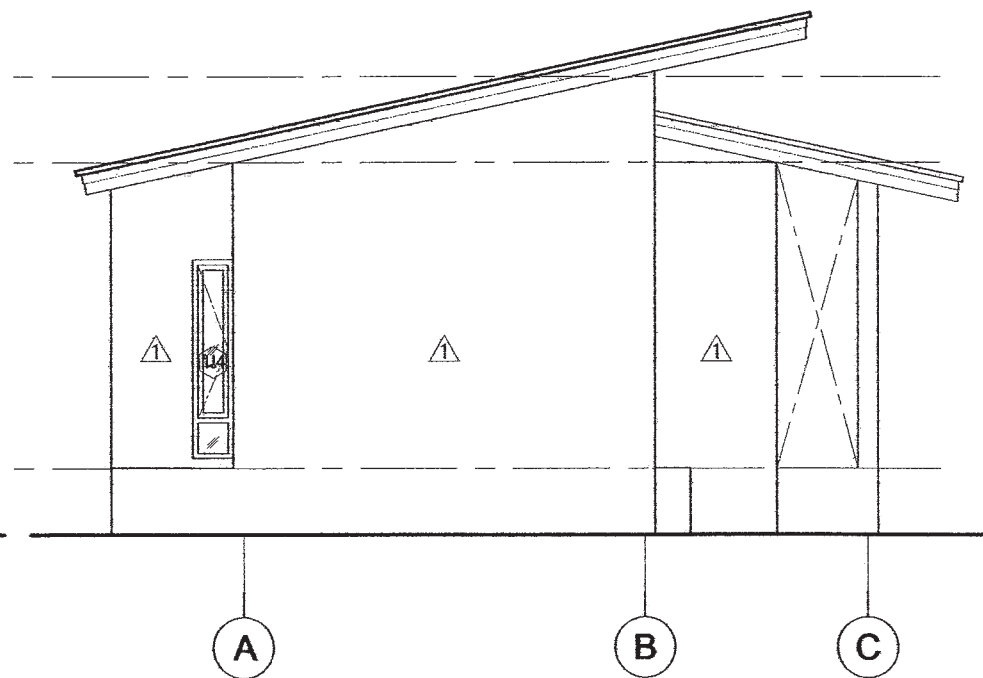
รูปด้าน 1
มาตราส่วน 1:75



รูปด้าน 2
มาตราส่วน 1:75



รูปด้าน 3
มาตราส่วน 1:75



รูปด้าน 4
มาตราส่วน 1:75



สำนักงานโยธา
กรุงเทพมหานคร

โครงการ
แบบบ้านอิมเพื่อประชาชน ระยะที่ 3

ตามนโยบาย
ม.ร.ว. สุขุมพันธุ์ บริพัตร
ผู้ว่าราชการกรุงเทพมหานคร
นายจุมพล สำเภาพล
รองผู้ว่าราชการกรุงเทพมหานคร
นางนันทนา ชลิตานนท์
ปลัดกรุงเทพมหานคร

ผู้อำนวยการสำนักงานโยธา
รองผู้อำนวยการสำนักงานโยธา
นายทวีศักดิ์ เลิศประพันธ์
ผู้อำนวยการสำนักงานออกแบบ
นายวิวัฒน์ บรรทัด
หัวหน้ากลุ่มงานสถาปัตยกรรม
นายสินธุ์ชัย บุญปิกษ์
หัวหน้ากลุ่มงานวิศวกรรม
นายอริยะ นทะกุล

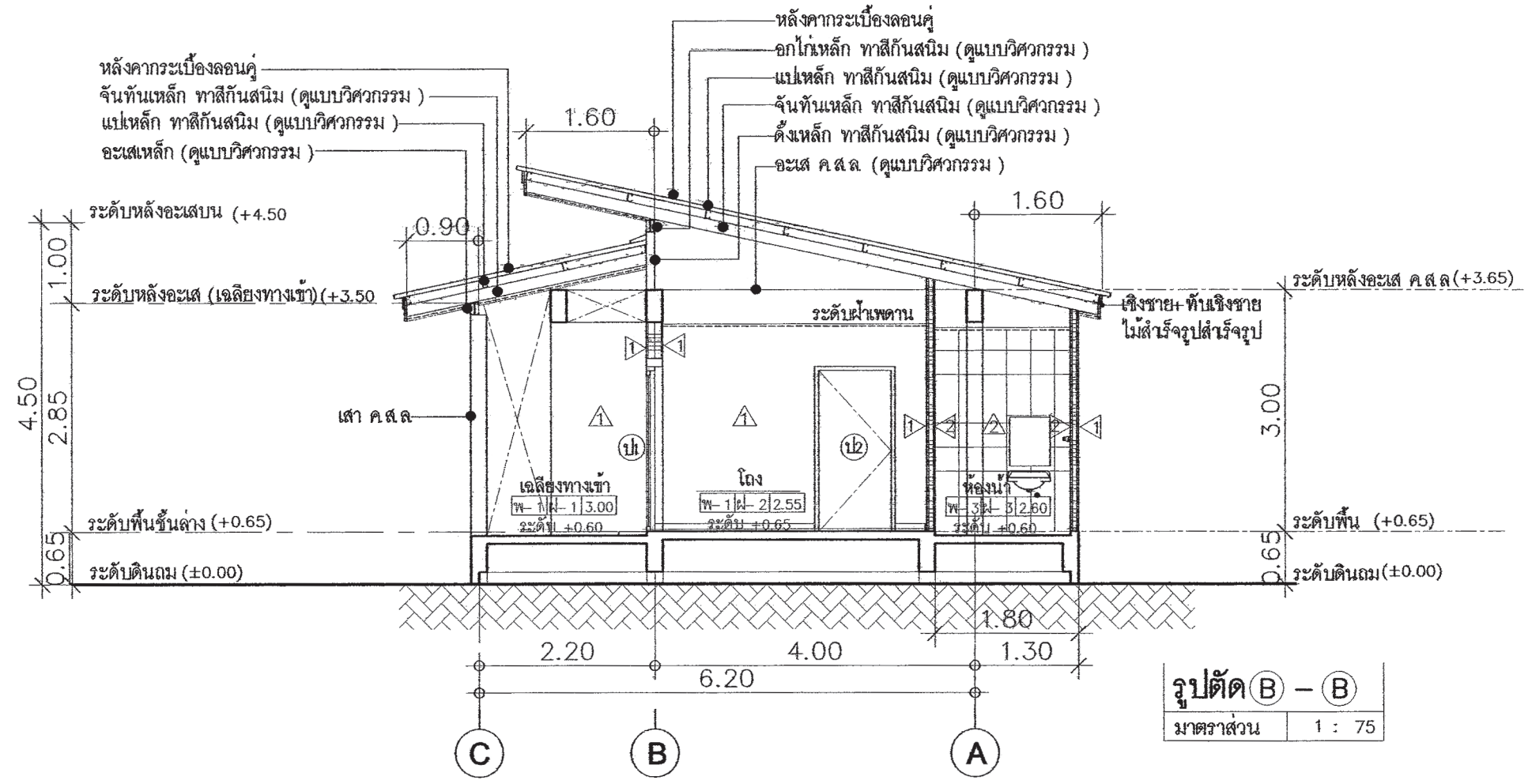
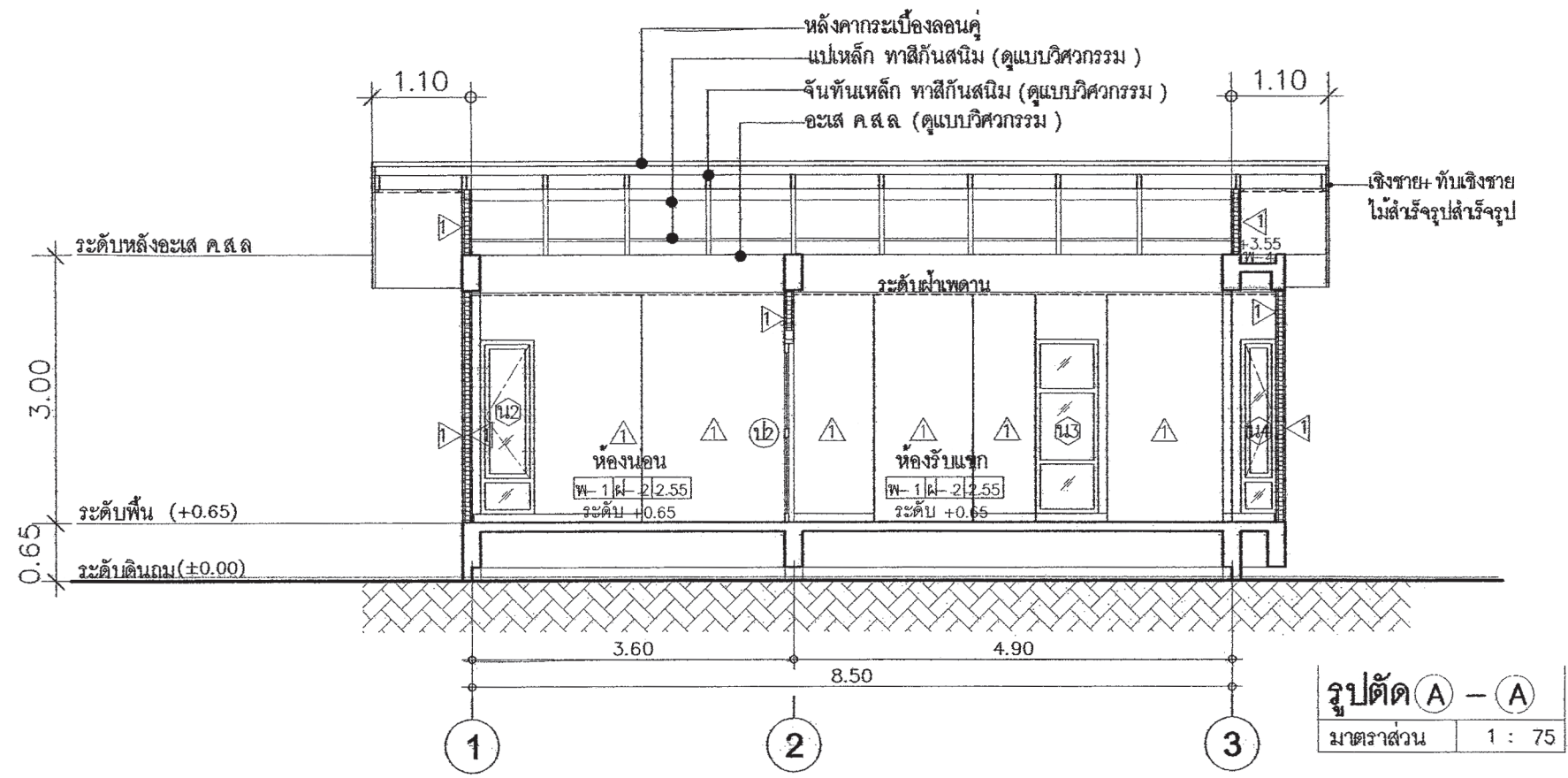
สถาปนิก
นายณิพัทธ์ นิภก สสอ 2415
วิศวกรโครงสร้าง
นายศิธา คงศรี สย 5244
วิศวกรไฟฟ้า
นายศักดิ์พงษ์ วิเศษชากร กพอ 12282
วิศวกรสุขาภิบาล
นายจิระสิทธิ์ พิณผดียง สย 8489
วิศวกรเครื่องกล

นายช่างเขียนแบบ
นายณัฐพงษ์ ณรงค์บุญชูชาติ พ.อ.

แบบ บ้านพักอาศัย 1 ชั้น
แบบที่ 005
ชื่อบ้าน ก้นภรา
เจ้าของ
สถานที่

แบบแสดง
รูปตัด A - A
รูปตัด B - B
มาตราส่วน 1 : 75
FILE : เลขที่ รวม
วันที่ A-07 9
แผ่นที่ 07 วรรณ 20

รายการแก้ไขแบบ





สำนักงานโยธา
กรุงเทพมหานคร

โครงการ
แบบบ้านอิมเพื่อประชาชน ระยะที่ 3

ตามนโยบาย
ม.ร.ว. สุขุมพันธุ์ บริพัตร
ผู้ว่าราชการกรุงเทพมหานคร
นายจุฬพล สำภาพล
รองผู้ว่าราชการกรุงเทพมหานคร
นางนันทนา ชลิตานนท์
ปลัดกรุงเทพมหานคร

ผู้อำนวยการสำนักงานโยธา
รองผู้อำนวยการสำนักงานโยธา
นายวิศักดิ์ เลิศประทีป
ผู้อำนวยการสำนักงานออกแบบ
นายวิวัฒน์ บรรทัด
หัวหน้ากลุ่มงานสถาปัตยกรรม
นายสินธุ์ชัย บุญปักษ์
หัวหน้ากลุ่มงานวิศวกรรม
นายวิริยะ เมษะกุล

สถาปนิก
นายมีสิทธิ์ มีภาค สสจ. 2415
วิศวกรโครงสร้าง
นายดิชา คงศรี สย 5244
วิศวกรไฟฟ้า
นายศักดิ์พงษ์ จิระเดชากร กฟท.12282
วิศวกรสุขาภิบาล
นายศิระสิทธิ์ พิมพ์ดิษฐ์ สย 8489
วิศวกรเครื่องกล

นายช่างเขียนแบบ
นายณัฐพงศ์ ณรงค์บุญชูธรรม

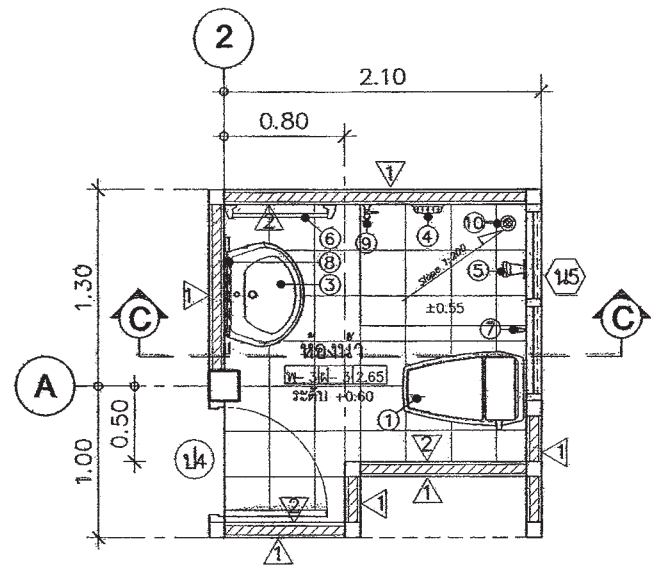
แบบ บ้านพักอาศัย 1 ชั้น
แบบที่ 005
ชื่อบ้าน กันกรา

เจ้าของ
สถานที่

แบบแสดง
แบบขยายห้องน้ำ
มาตราส่วน 1:75

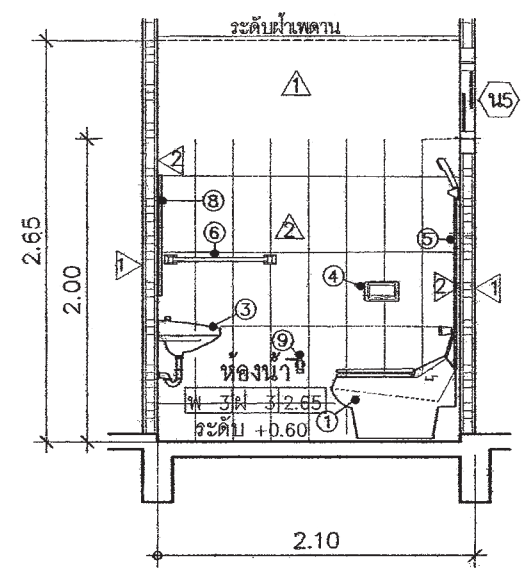
FILE :	เลขที่	รวม
วันที่	A-08	9
แผ่นที่	รวมแผ่น	
08	20	

รายการแก้ไขแบบ



แปลนขยายห้องน้ำ
มาตราส่วน 1:50

แบบขยายห้องน้ำ
มาตราส่วน 1:50

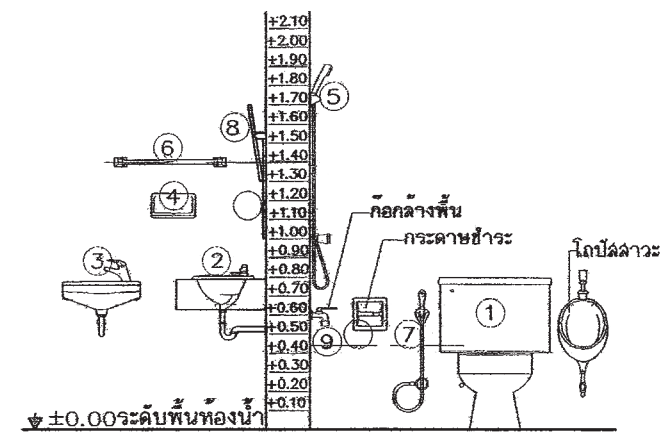


รูปตัด C - C
มาตราส่วน 1:50

รายละเอียดประกอบแบบสุขภัณฑ์

สัญลักษณ์	รายการ
①	โถชักโครกแบบนั่งราบ พร้อมอุปกรณ์ครบชุด
②	อ่างล้างหน้าชนิดฝังในเคาน์เตอร์ ค.ส.ล. ตามแบบ
③	อ่างล้างหน้าชนิดแขวนผนัง
④	ที่วางสบู่
⑤	ฝักบัวอาบน้ำสายอ่อน
⑥	ราวแขวนผ้าเช็ดตัว
⑦	สายชำระ
⑧	กระจกเงาอย่างดี แขนวนั่ง
⑨	กอน้ำโครเมียมติดสูงจากพื้น 0.60 ม.
⑩	รูระบายน้ำทิ้ง

หมายเหตุ ยี่ห้อ รุ่น กำหนดภายหลัง



ระดับการติดตั้งสุขภัณฑ์



สำนักงานโยธา
กรุงเทพมหานคร

โครงการ
แบบบ้านอิมเพื่อประชาชน ระยะที่ 3

ตามนโยบาย
ม.ร.ว. สุขุมพันธุ์ บริพัตร
ผู้ว่าราชการกรุงเทพมหานคร
นายจุมพล สำเภาพล
รองผู้ว่าราชการกรุงเทพมหานคร
นางนินนาท ขลิตนามนท์
ปลัดกรุงเทพมหานคร

ผู้อำนวยการสำนักงานโยธา
รองผู้อำนวยการสำนักงานโยธา
นายพิศักดิ์ เลิศประพันธ์
ผู้อำนวยการสำนักงานออกแบบ
นายวิรัตน์ บรรทัด
หัวหน้ากลุ่มงานสถาปัตยกรรม
นายสินธุ์ชัย บุญมิตร
หัวหน้ากลุ่มงานวิศวกรรม
นายอริยะ เมษะกุล

สถาปนิก
นายวุฒิธ ธิมาภ สสจ 2415
วิศวกรโครงสร้าง
นายดิชา คงศรี สจ 5244
วิศวกรไฟฟ้า
นายศักดิ์พงษ์ จิระเดชากร กฟท 12282
วิศวกรสุขาภิบาล
นายธีระสิทธิ์ นิมสนธิ์ สจ 8489
วิศวกรเครื่องกล

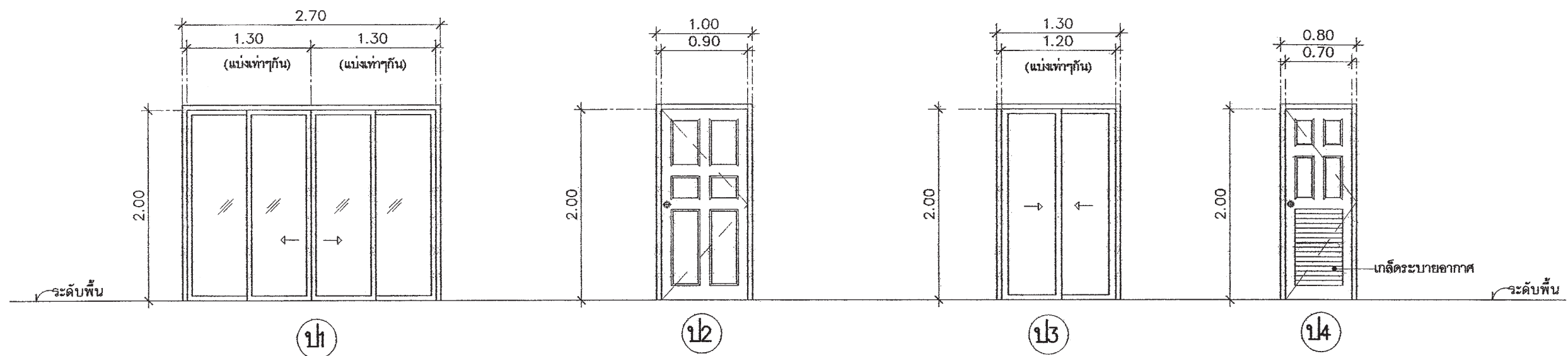
นายช่างเขียนแบบ
นายณัฐพงษ์ ณรงค์บุญชู

แบบ บ้านพักอาศัย 1 ชั้น
แบบที่ 005
ชื่อบ้าน กันเกรา

เจ้าของ
สถานที่

แบบแสดง
ขยายประตูหน้าต่าง
มาตราส่วน 1:75
FILE : A-09 วันที่ 9
วันที่ 09 รวมแผ่น 20

รายการแก้ไขแบบ

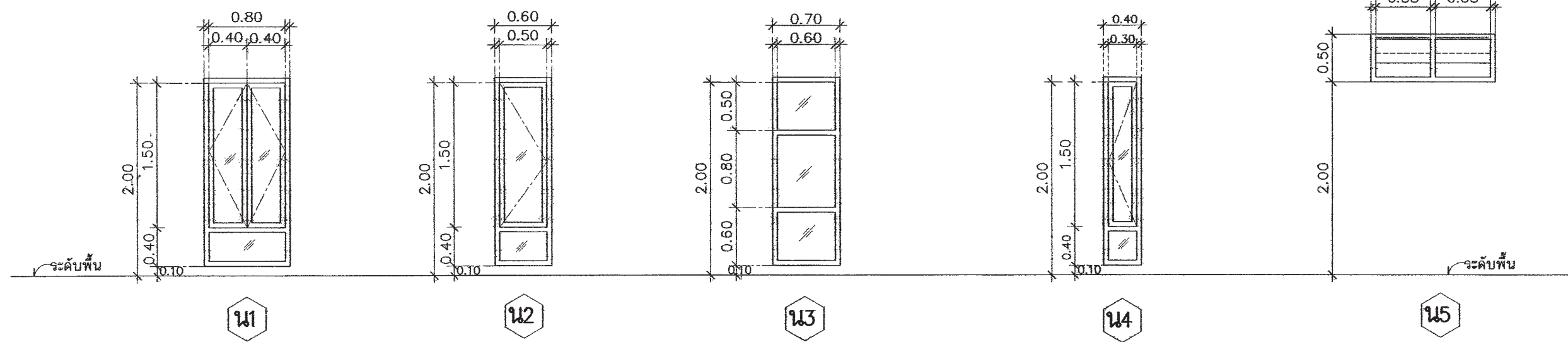


ลักษณะบาน	บานเลื่อนคู่
วงกบ	อลูมิเนียมเคลือบขาว
กรอบบาน	อลูมิเนียมเคลือบขาว
ลูกพับ	กระจกใสตัดแสงสีเขียวหนา 6 มม.
อุปกรณ์	พร้อมอุปกรณ์ครบชุด

ลักษณะบาน	บานเปิดเดี่ยว
วงกบ	ไม้เนื้อแข็ง 2"x4"
กรอบบาน	บานกรอบไม้เนื้อแข็ง 1 1/2"x4" กรอบล่าง 1 1/2"x6"
ลูกพับ	ลูกพับไม้เนื้อแข็งแกะลาย
อุปกรณ์	พร้อมมือจับและอุปกรณ์ครบชุด

ลักษณะบาน	บานเลื่อนลัด
วงกบ	อลูมิเนียมเคลือบขาว
กรอบบาน	อลูมิเนียมเคลือบขาว
ลูกพับ	กระจกโฟลตใสหนา 6 มม.
อุปกรณ์	พร้อมอุปกรณ์ครบชุด

ลักษณะบาน	บานเปิดเดี่ยว
วงกบ	ไม้เนื้อแข็ง 2"x4"
กรอบบาน	บานกรอบไม้เนื้อแข็ง 1 1/2"x4" กรอบล่าง 1 1/2"x6"
ลูกพับ	ลูกพับไม้เนื้อแข็งแกะลายและเกล็ดไม้
อุปกรณ์	พร้อมมือจับและอุปกรณ์ครบชุด



ลักษณะบาน	บานเปิดคู่ พร้อมช่องแสง กระจกใสตัดแสงสีเขียวติดตาย
วงกบ	อลูมิเนียมเคลือบขาว
กรอบบาน	อลูมิเนียมเคลือบขาว
ลูกพับ	กระจกใสตัดแสงสีเขียวหนา 6 มม.
อุปกรณ์	พร้อมอุปกรณ์ครบชุด

ลักษณะบาน	บานเปิดเดี่ยว พร้อมช่องแสง กระจกใสตัดแสงสีเขียวติดตาย
วงกบ	อลูมิเนียมเคลือบขาว
กรอบบาน	อลูมิเนียมเคลือบขาว
ลูกพับ	กระจกใสตัดแสงสีเขียวหนา 6 มม.
อุปกรณ์	พร้อมอุปกรณ์ครบชุด

ลักษณะบาน	บานติดตาย
วงกบ	อลูมิเนียมเคลือบขาว
กรอบบาน	อลูมิเนียมเคลือบขาว
ลูกพับ	กระจกโฟลตใสหนา 6 มม.
อุปกรณ์	พร้อมอุปกรณ์ครบชุด

ลักษณะบาน	บานเปิดเดี่ยว พร้อมช่องแสง กระจกใสตัดแสงสีเขียวติดตาย
วงกบ	อลูมิเนียมเคลือบขาว
กรอบบาน	อลูมิเนียมเคลือบขาว
ลูกพับ	กระจกใสตัดแสงสีเขียวหนา 6 มม.
อุปกรณ์	พร้อมอุปกรณ์ครบชุด

ลักษณะบาน	บานบังใบกระจกติดตายระบายอากาศ
วงกบ	อลูมิเนียมเคลือบขาว
กรอบบาน	-
ลูกพับ	กระจกใสตัดแสงสีเขียวหนา 6 มม.
อุปกรณ์	พร้อมอุปกรณ์ครบชุด

แบบขยายประตู - หน้าต่าง
มาตราส่วน 1 : 50

รายการประกอบแบบด้านวิศวกรรมโยธา

1. ซีเมนต์

- 1.1 ส่วนผสมของโครงสร้างคอนกรีตเสริมเหล็กทั้งหมดต้องใช้ PORTLAND CEMENT ประเภทที่ 1 ที่มีคุณสมบัติตามมาตรฐานผลิตภัณฑ์อุตสาหกรรมเท่านั้น
- 1.2 ถ้าไม่ได้ระบุเป็นอย่างอื่น ต้องมีส่วนผสมของซีเมนต์ไม่น้อยกว่า 325 กิโลกรัมต่อคอนกรีตลูกบาศก์เมตร

2. คอนกรีต

- 2.1 คอนกรีตที่ใช้สำหรับงานโครงสร้างของอาคารเช่นเสาเข็ม , ฐานราก , เสา และพื้น ฯลฯ ต้องมีกำลังอัดประลัยไม่น้อยกว่า 180ksc เมื่ออายุ 28 วัน โดยทดสอบจากแท่งคอนกรีตตัวอย่างรูปทรงกระบอก 150x300 มม.
- 2.2 ADMIXTURE ที่ใช้ต้องมีคุณสมบัติตาม ASTM หรือ BS

3. งานเหล็ก

3.1 คุณสมบัติของเหล็กเสริมคอนกรีต มีดังนี้

ขนาดเหล็กเสริม mm.	ชั้นคุณภาพ	มาตรฐาน	หมายเหตุ
RB6 , RB9	SR-24	มอก. 20-2543	
DB12 ขึ้นไป	SD-40	มอก. 24-2548	

3.2 เหล็กรูปพรรณ , เหล็กกลวงสำหรับก่อสร้าง

- 3.2.1 เหล็กรูปพรรณที่จะใช้ต้องมีคุณสมบัติตาม มอก. 1227-2539 , มอก. 1228-2549 หรือ JIS เหล็กกลวงที่ใช้ต้องมีคุณสมบัติตาม มอก. 107-2533 หรือ JIS และเหล็กรูปพรรณเชื่อมประกอบจะต้องมีคุณสมบัติตาม มอก. 1303-2538
- 3.2.2 เหล็กรูปพรรณทั้งหมดต้องเป็นของใหม่ ไม่เคยใช้งานมาก่อน ตรงไม่บิดเบี้ยว ไม่มีรอยตำหนิ ไม่มีสนิมก่อน ไม่เปื้อนสี หรือน้ำมัน
- 3.2.3 การต่อเหล็กรูปพรรณ ถ้าไม่จำเป็นจริงๆแล้วห้ามต่อ ในกรณีที่มีการต่อเหล็ก รอยต่อของเหล็กต้องมีกำลังมากกว่าหรือเท่ากับเหล็กที่ไม่มีรอยต่อ การต่อให้ต่อจุดเดียวเท่านั้น และการต่อให้เป็นไปตามมาตรฐาน AISC
- 3.2.4 การประกอบการติดตั้ง ให้ดำเนินการตามมาตรฐาน AISC หรือตามมาตรฐานสำหรับอาคารเหล็กรูปพรรณของ วลท. ที่ 1015-40
- 3.2.5 ผู้รับจ้างจะต้องทำ ค้ำยัน ยึดโครง ให้เพียงพอเพื่อยึดโครงสร้างให้แน่นหนาอยู่ในแนวและตำแหน่งที่ต้องการ
- 3.2.6 องค์กรอาคารที่วางทาบหรือต่อเชื่อมจะต้องวางให้แนบสนิทเต็มหน้า
- 3.2.7 การเชื่อมต่อทั้งหมดให้ใช้วิธีเชื่อมด้วยไฟฟ้าการ (ELECTRLC ARC WELDING) โดยตลอดผิวหน้าสัมผัสการเชื่อมให้เป็ไปตามมาตรฐาน AWS ขนาดของรอยเชื่อมต้องไม่น้อยกว่าความหนาของแผ่นเหล็ก
- 3.2.8 ถ้าไม่ได้กำหนดให้เป็นอย่างอื่น รอยต่อระหว่างชิ้นส่วนเหล็กต่างๆ ให้ใช้วิธีเชื่อมตะเข็บตลอดแนวชน
- 3.2.9 ผิวหน้าที่จะทำการเชื่อม ต้องสะอาดปราศจากสะเก็ดร้อน สนิมกรัน ไขมัน สี หรือสิ่งแปลกปลอมอื่นใด
- 3.2.10 ลวดเชื่อมต้องมีคุณสมบัติตาม มอก. หรือ AWS หรือ AISC
- 3.2.11 ให้ทาสีด้วยสีกันสนิมไม่น้อยกว่า 2 ชั้น คุณภาพเทียบเท่า RUST O-LEAM , JOTAN , SIKKENS

4. เสาเข็ม

- 4.1 เสาเข็มคอนกรีตอัดแรง เป็นเสาเข็มของ MP , GPS , GEL , CPM , T-COM หรือเทียบเท่า หรือเสาเข็มเจาะ(ตามแบบแสดง)
 - เสาเข็มคอนกรีตอัดแรง ขนาด \odot -0.15x0.15ม.
 - เสาเข็มคอนกรีตอัดแรง ขนาด \times -0.18x0.18ม.พื้นที่หน้าตัดไม่น้อยกว่า 253 ตร.ซม.
 - เสาเข็มคอนกรีตอัดแรง ขนาด \times -0.22x0.22ม.พื้นที่หน้าตัดไม่น้อยกว่า 351 ตร.ซม.
 - เสาเข็มคอนกรีตอัดแรง ขนาด \times -0.26x0.26ม.พื้นที่หน้าตัดไม่น้อยกว่า 455 ตร.ซม.
 - เสาเข็มเจาะ ขนาด ϕ 0.35 ม.
- 4.2 กำลังรับน้ำหนักบรรทุกและความยาวเสาเข็มให้พิจารณาตามแบบรายละเอียด โดยความยาวเสาเข็มที่แท้จริง ณ ตำแหน่งที่ตั้งโครงการ อาจมีการเปลี่ยนแปลง แต่ทั้งนี้ให้กำหนดและตรวจสอบอีกครั้งโดยวิศวกรผู้ควบคุมงาน โดยเสาเข็มจะต้องมีกำลังรับน้ำหนักบรรทุกได้ไม่น้อยกว่าที่กำหนดตามแบบ


5. ระบบกันซึม

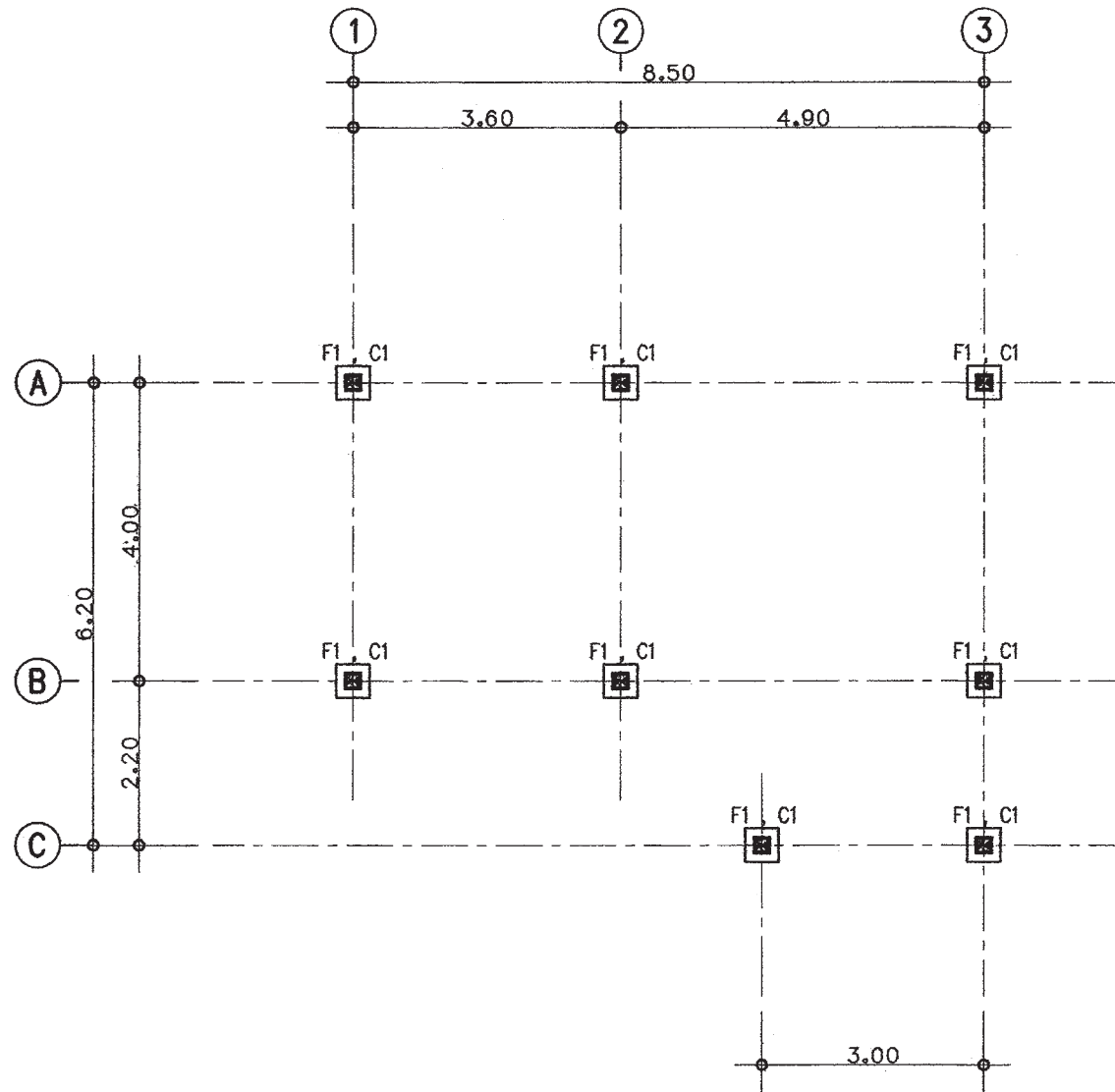
5.1 รายละเอียดและคุณสมบัติ

ส่วนของอาคาร	ชนิดและผลิตภัณฑ์	ผลิตภัณฑ์คุณภาพเทียบเท่า
- หลังคา ค.ล.ล. - ท่อน้ำ	ป๊ายาเคมีแบบกันซึม	BRUSHBOND ของ FOSROC LANKO 225 ของ DAVCO

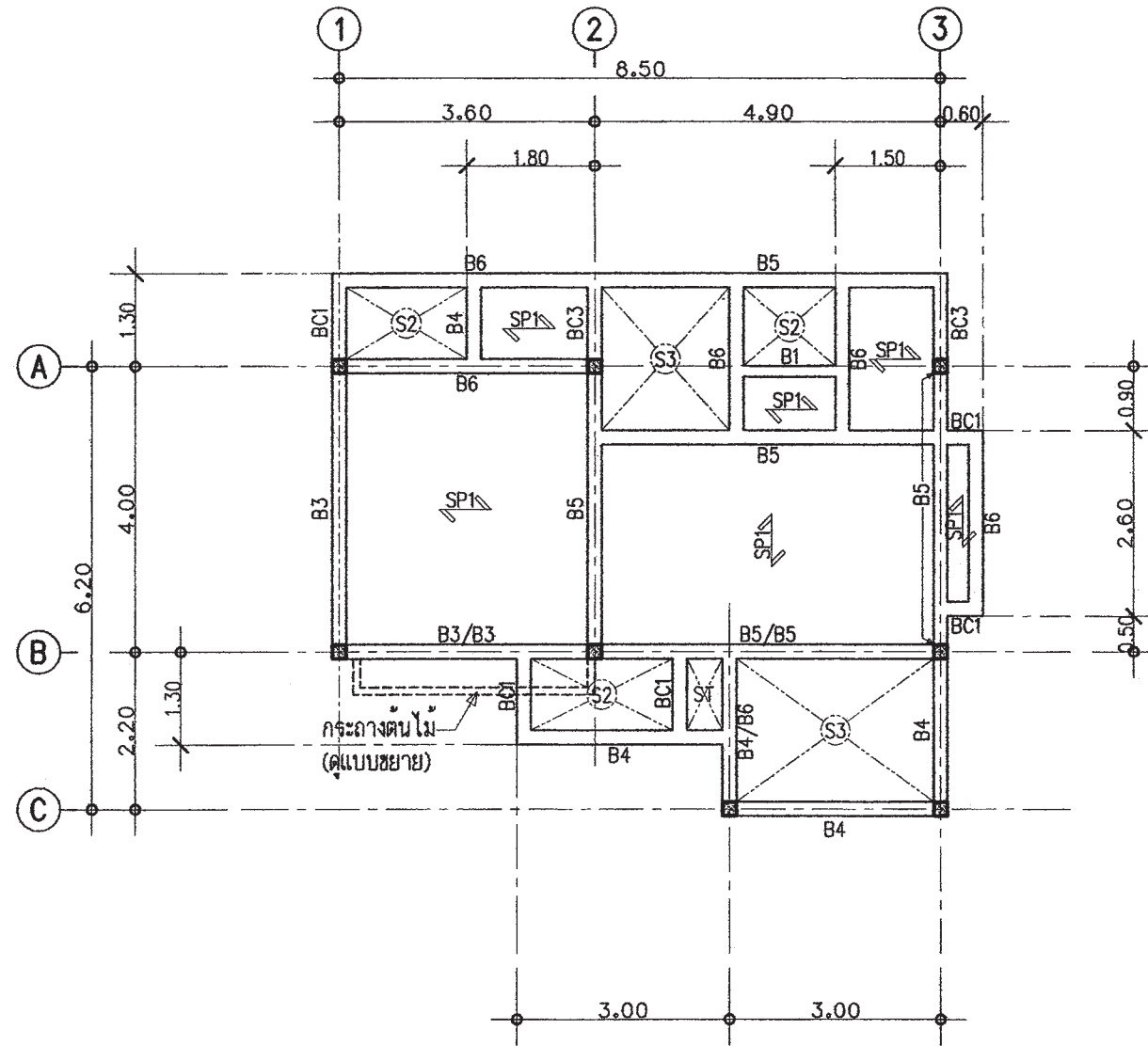
6. ท่อไปและการเตรียมงาน

- 6.1 รายการประกอบแบบอื่นใดที่ไม่ได้กำหนดไว้ให้ถือปฏิบัติตาม "บทกำหนดทั่วไปสำหรับอาคารก่อสร้างอาคารคอนกรีตเสริมเหล็กของ วลท. "เป็นเกณฑ์
- 6.2 เนื่องจากคุณสมบัติของดินในกรุงเทพมหานคร แต่ละพื้นที่เขตมีความแตกต่างกันในด้านความลุ่มารด ในการรับน้ำหนักบรรทุกและมีระดับความลึกของชั้นทรายที่แตกต่างกัน ฉะนั้นก่อนทำการก่อสร้างเจ้าของอาคารและผู้รับจ้างต้องตรวจสอบความเหมาะสมของความยาวเสาเข็ม เพื่อให้มีค่าการรับน้ำหนักบรรทุกของเสาเข็มได้ไม่น้อยกว่าแบบที่กำหนดไว้
- 6.3 หากมีอุปสรรคในการเข้าพื้นที่ก่อสร้าง อันจะทำให้เกิดผลกระทบต่อความเดือดร้อนรำคาญ และเกิดความเสียหายจากการใช้เสาเข็มตอกกับอาคารข้างเคียง ให้ลุ่มารดใช้เสาเข็มเจาะเทียบเคียงความลุ่มารดในการรับน้ำหนักบรรทุกได้

 สำนักงานโยธา กรุงเทพมหานคร		
โครงการ แบบบ้านอิมเพื่อประชาชน ระยะที่ 3		
ตามนโยบาย ม.ร.ว. สุขุมพันธุ์ บริพัตร ผู้ว่าราชการกรุงเทพมหานคร นายจุมพล สำเภาพล รองผู้ว่าราชการกรุงเทพมหานคร นางนันทา ชลิตานนท์ ปลัดกรุงเทพมหานคร		
ผู้อำนวยการสำนักงานโยธา		
รองผู้อำนวยการสำนักงานโยธา		
นายกิติศักดิ์ ติงประพันธ์		
ผู้อำนวยการสำนักงานออกแบบ		
นายวิวัฒน์ บรรทัด		
หัวหน้ากลุ่มงานสถาปัตยกรรม		
นายณัฐชัย บุญปักษ์		
หัวหน้ากลุ่มงานวิศวกรรมอาคาร		
นายธีระ ณะกุล		
สถาปนิก		
นายสิทธิ นิมท ๕๓๓2415		
วิศวกรโครงสร้าง		
นายวิชา คงศรี ๕๕5244		
วิศวกรไฟฟ้า		
นายศักดิ์พงษ์ วิชาพร ๖๓๓2282		
วิศวกรสุขาภิบาล		
นายธีระสิทธิ์ วัฒนชัย ๕๕848๘		
วิศวกรเครื่องกล		
นายช่างเขียนแบบ		
นายสุวัฒน์ วงศ์เพิ่มสุข		
แบบ บ้านพักอาศัย 1 ชั้น		
แบบที่ 005		
ชื่อบ้าน กั้นเกรว		
เจ้าของ		
สถานที่		
แบบแสดง		
รายการประกอบแบบโครงสร้าง		
วันที่ : 30 พฤษภาคม 2567	เลขที่ : S-01	รวม 5
แผ่นที่ 10	รวมแผ่น 20	
FILE :		
รายการแก้ไขแบบ		



แปลนเสาเข็มและฐานราก
 มาตรฐาน 1 : 100



แปลนโครงสร้างชั้นล่าง
 มาตรฐาน 1 : 100



สำนักงานโยธา
 กรุงเทพมหานคร

โครงการ
 แบบบ้านอิมเพื่อประชาชน ระยะที่ 3

ตามนโยบาย
 ม.ร.ว. สุขุมพันธุ์ บริพัตร
 ผู้ว่าราชการกรุงเทพมหานคร
 นายจุมพล สำเภาพล
 รองผู้ว่าราชการกรุงเทพมหานคร
 นางนันทา ชลิตานนท์
 ปลัดกรุงเทพมหานคร

ผู้อำนวยการสำนักโยธา
 รองผู้อำนวยการสำนักโยธา
 นายวิศักดิ์ นิลประพันธ์
 ผู้อำนวยการสำนักงานออกแบบ
 นายวิวัฒน์ บรรทัด
 หัวหน้ากลุ่มงานสถาปัตยกรรม
 นายสันติชัย บุญมีเกียรติ
 หัวหน้ากลุ่มงานวิศวกรรมอาคาร
 นายวิริยะ เมษะกุล

สถาปนิก
 นายวิสิทธิ์ วัฒนา ส.ศ.บ. 2415
 วิศวกรโครงสร้าง
 นายศิธา คงสี สย.5244
 วิศวกรไฟฟ้า
 นายอัฒติพงษ์ ธีระธาดา กท.บ. 2282
 วิศวกรสุขาภิบาล
 นายธีระสิทธิ์ วัฒนชัย สย.8489
 วิศวกรเครื่องกล
 นายช่างเขียนแบบ
 นายสุวิทย์ วงษ์ไชย

แบบ บ้านพักอาศัย 1 ชั้น
 แบบที่ 005
 ชื่อบ้าน กันเกรา
 เจ้าของ
 สถานที่

แบบแสดง
 แปลนเสาเข็มและฐานราก
 แปลนโครงสร้างชั้นล่าง
 วันที่ : 30 พฤษภาคม 2557
 เลขที่ : S-02
 อนุมัติ : 5

แผ่นที่ 11
 รวมแผ่น 20

FILE :

รายการแก้ไขแบบ



สำนักงานโยธา
กรุงเทพมหานคร

โครงการ
แบบบ้านอิมเพื่อประชาชน ระยะที่ 3
ตามนโยบาย
ม.ร.ว. สุขุมพันธุ์ บริพัตร
ผู้ว่าราชการกรุงเทพมหานคร
นายจุมพล สำเภาพล
รองผู้ว่าราชการกรุงเทพมหานคร
นางนันทา ชลิตานนท์
ปลัดกรุงเทพมหานคร

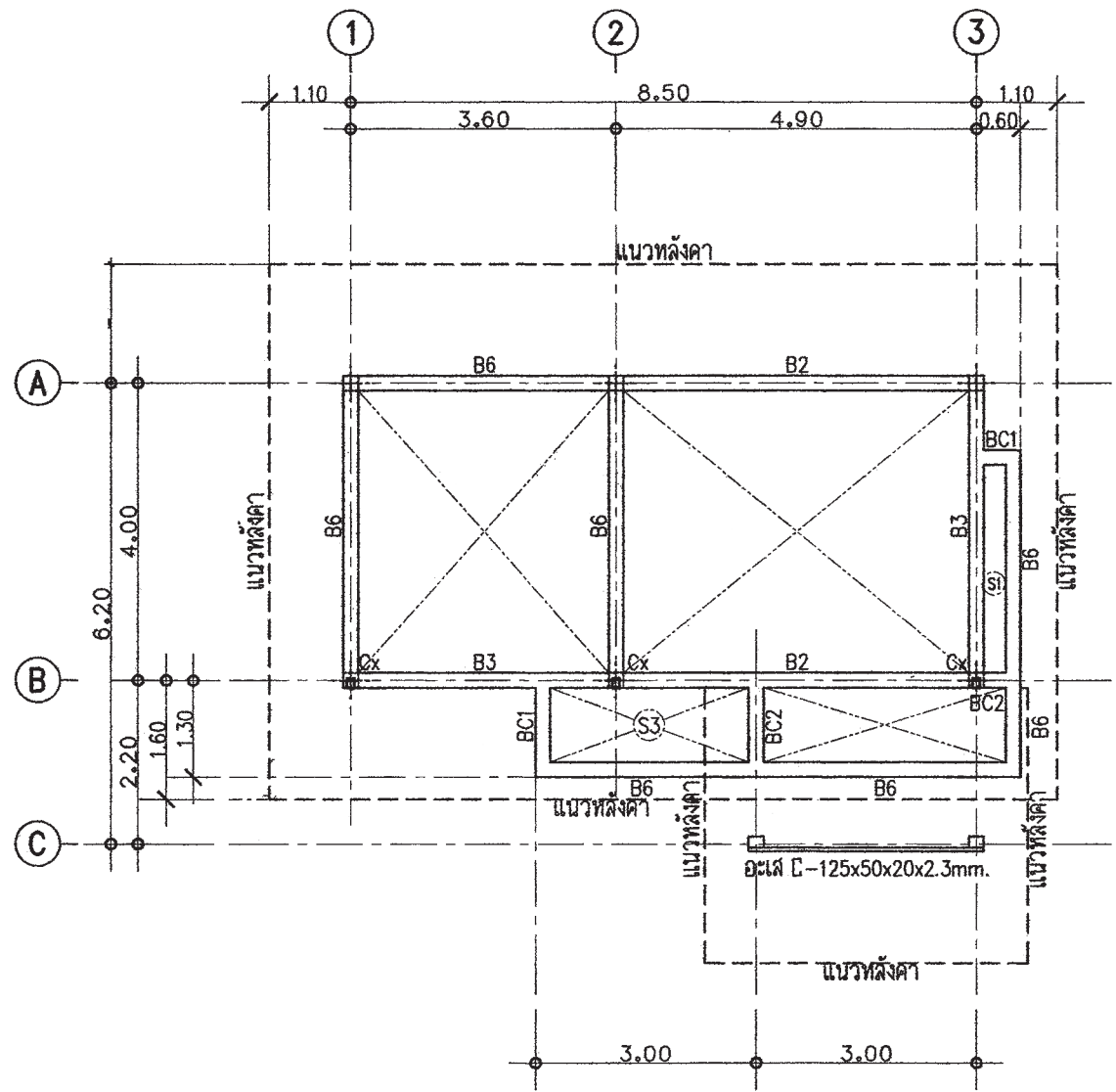
ผู้อำนวยการสำนักงานโยธา	
รองผู้อำนวยการสำนักงานโยธา	นายศักดิ์ ติปะพันธ์
ผู้อำนวยการสำนักงานออกแบบ	นายวิวัฒน์ บรรทัด
หัวหน้ากลุ่มงานสถาปัตยกรรม	นายสันติชัย บุญปักษ์
หัวหน้ากลุ่มงานวิศวกรรมอาคาร	นายธีระ เหมะกุล
สถาปนิก	นายสิทธิ ธิภัก ๕๓๒๒๔๕
วิศวกรโครงสร้าง	นายศิธา คงสี ๕๕๕๒๔๔
วิศวกรไฟฟ้า	นายสันติพงษ์ จิระศรชกร กศป.๒๒๘๒
วิศวกรสุขาภิบาล	นายธีระสิทธิ์ วัฒนสิทธิ์ ๕๕๘๔๘๘
วิศวกรเครื่องกล	
นายช่างเขียนแบบ	นายสุวัฒน์ วงศ์เกษมชัย

แบบ บ้านพักอาศัย 1 ชั้น
แบบที่ 005
ชื่อบ้าน กันเกรา
เจ้าของ

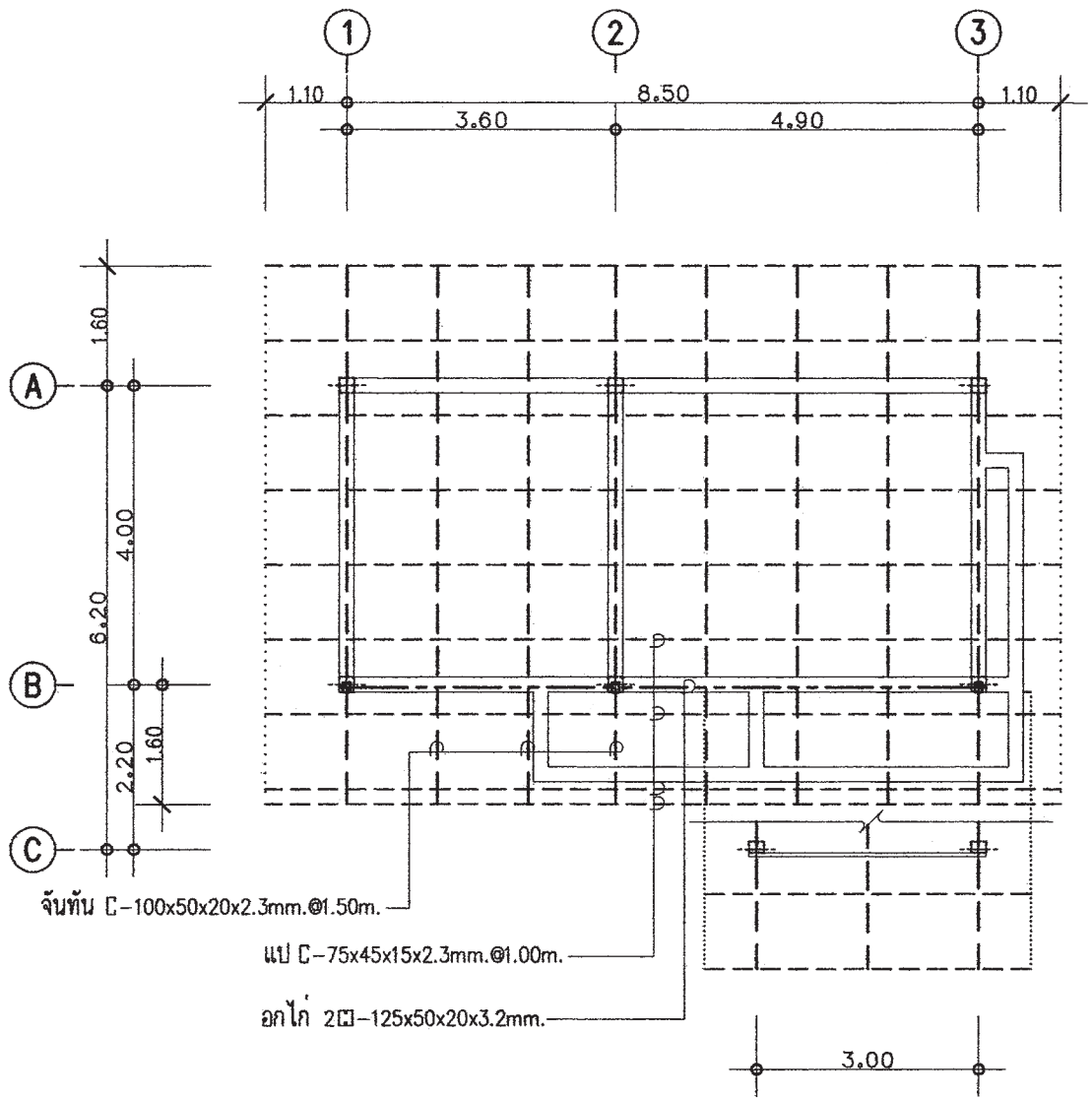
แบบแสดง
แปลนโครงสร้างรับหลังคา
แปลนโครงสร้างหลังคา
วันที่ : ๒๐ ตุลาคม ๒๕๕๗
เลขที่ : S-03
รวม : 5

แผ่นที่	รวมแผ่น
12	20

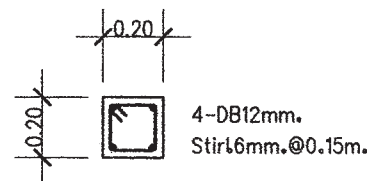
FILE :
รายการนกัแบบ



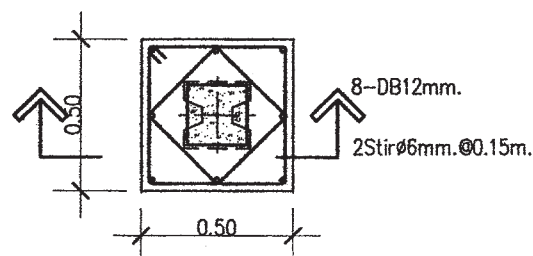
แปลนโครงสร้างรับโครงหลังคา
มาตราส่วน 1 : 100



แปลนโครงสร้างหลังคา
มาตราส่วน 1 : 100



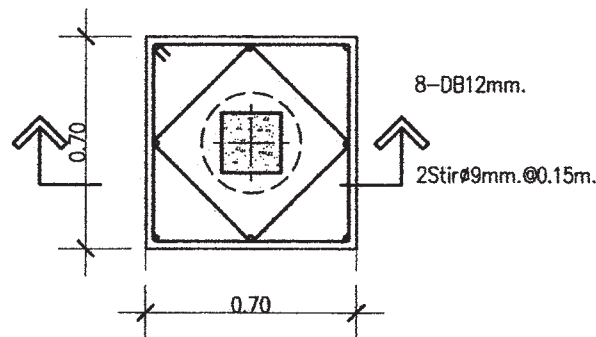
DETAIL C1



แบบขยาย F1

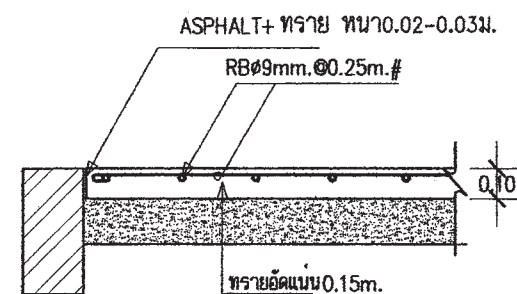
มาตราส่วน 1 : 25

หมายเหตุ
กรณีใช้ฐานราก เสาเข็มเจาะแทนฐานรากเสาเข็มตอก
ใช้ใช้เทียบดังนี้ F1=F1A , F2=F2A , F3=F3A

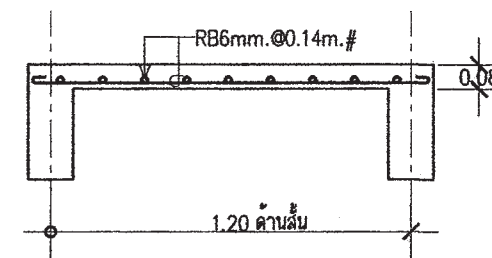


แบบขยาย F1A

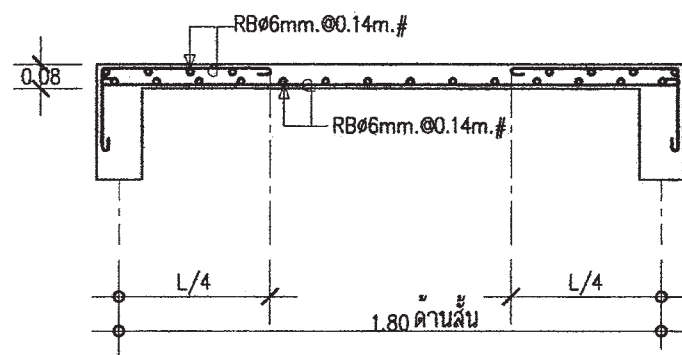
มาตราส่วน 1 : 25



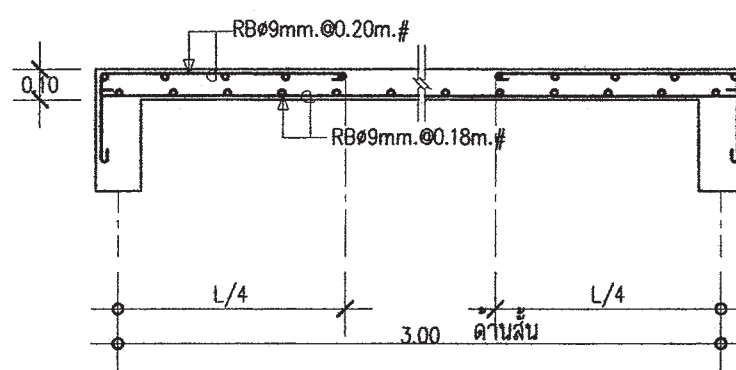
DETAIL S0



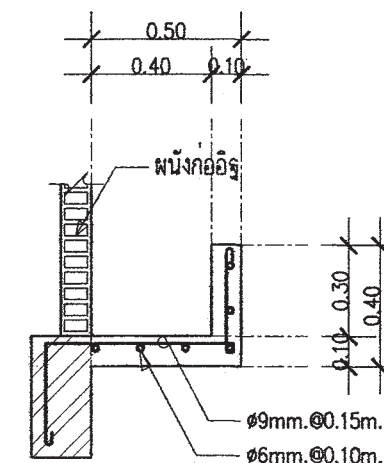
DETAIL S1



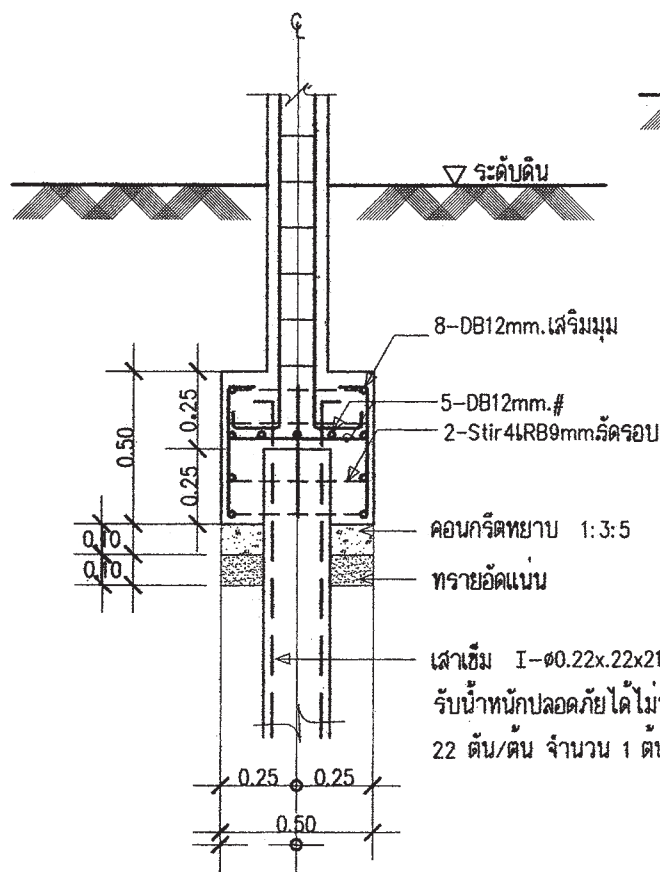
DETAIL S2



DETAIL S3

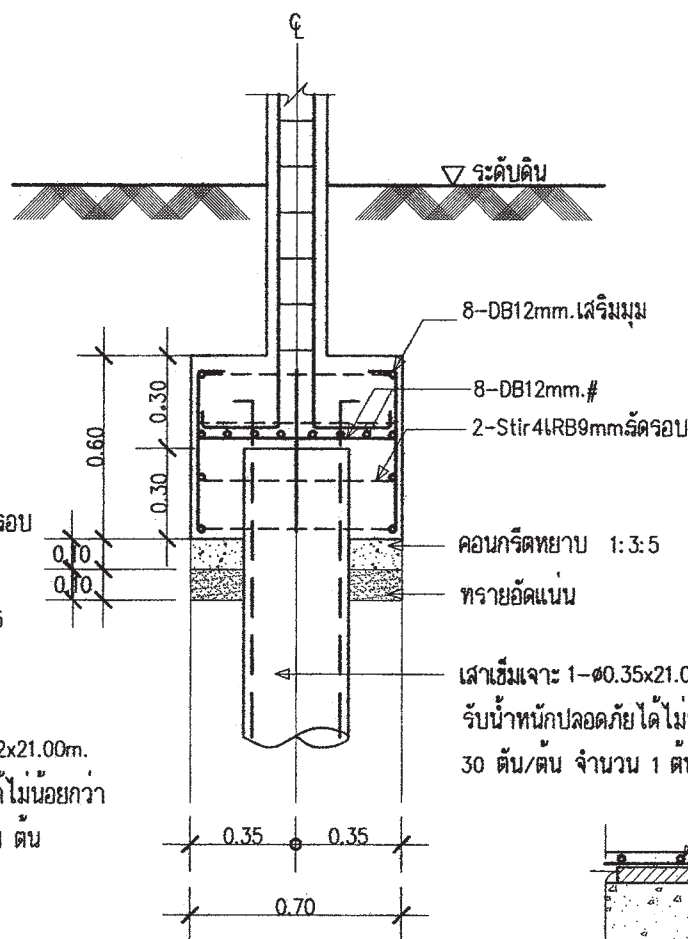


DETAIL กระจ่างต้นไม้



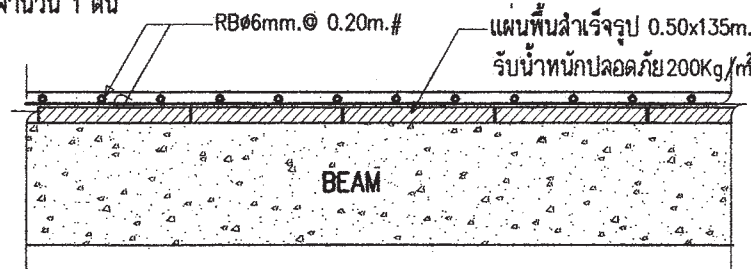
รูปตัด F1

มาตราส่วน 1 : 25

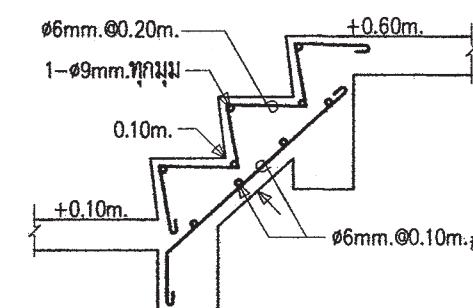


รูปตัด F1A

มาตราส่วน 1 : 25



DETAIL SP1



DETAIL ST



สำนักงานโยธา
กรุงเทพมหานคร

โครงการ
แบบบ้านอิมเพื่อประชาชน ระยะที่ 3

ตามนโยบาย

ม.ร.ว. สุขุมพันธุ์ บริพัตร
ผู้ว่าราชการกรุงเทพมหานคร

นายจุมพล สำเภาพล
รองผู้ว่าราชการกรุงเทพมหานคร

นางนันทา ชลิตานนท์
ปลัดกรุงเทพมหานคร

ผู้อำนวยการสำนักงานโยธา

รองผู้อำนวยการสำนักงานโยธา

นายศักดิ์สิทธิ์ ติตประพันธ์

ผู้อำนวยการสำนักงานออกแบบ

นายวิชาญพร บรรทัด

หัวหน้ากลุ่มงานสถาปัตยกรรม

นายสันติชัย บุญอักษร

หัวหน้ากลุ่มงานวิศวกรรมอาคาร

นายธีระ ณะทะกุล

สถาปนิก

นายปวิศ ธิมาก ส.ศ.๒๕๑๕

วิศวกรโครงสร้าง

นายวิชา คงศรี ส.ศ.๕๒๔๔

วิศวกรไฟฟ้า

นายธีระพงษ์ จิระสชากร ส.ศ.๒๒๘๒

วิศวกรสุขาภิบาล

นายธีระสิทธิ์ วัฒนศิริ ส.ศ.๘๔๘๘

วิศวกรเครื่องกล

นายช่างเขียนแบบ

นายสุวัฒน์ วงศ์เกษมชัย

แบบ บ้านพักอาศัย 1 ชั้น

แบบที่ 005

ชื่อบ้าน กันกรรา

เจ้าของ

สถานที่

แบบแสดง

แบบขยายโครงสร้าง 1

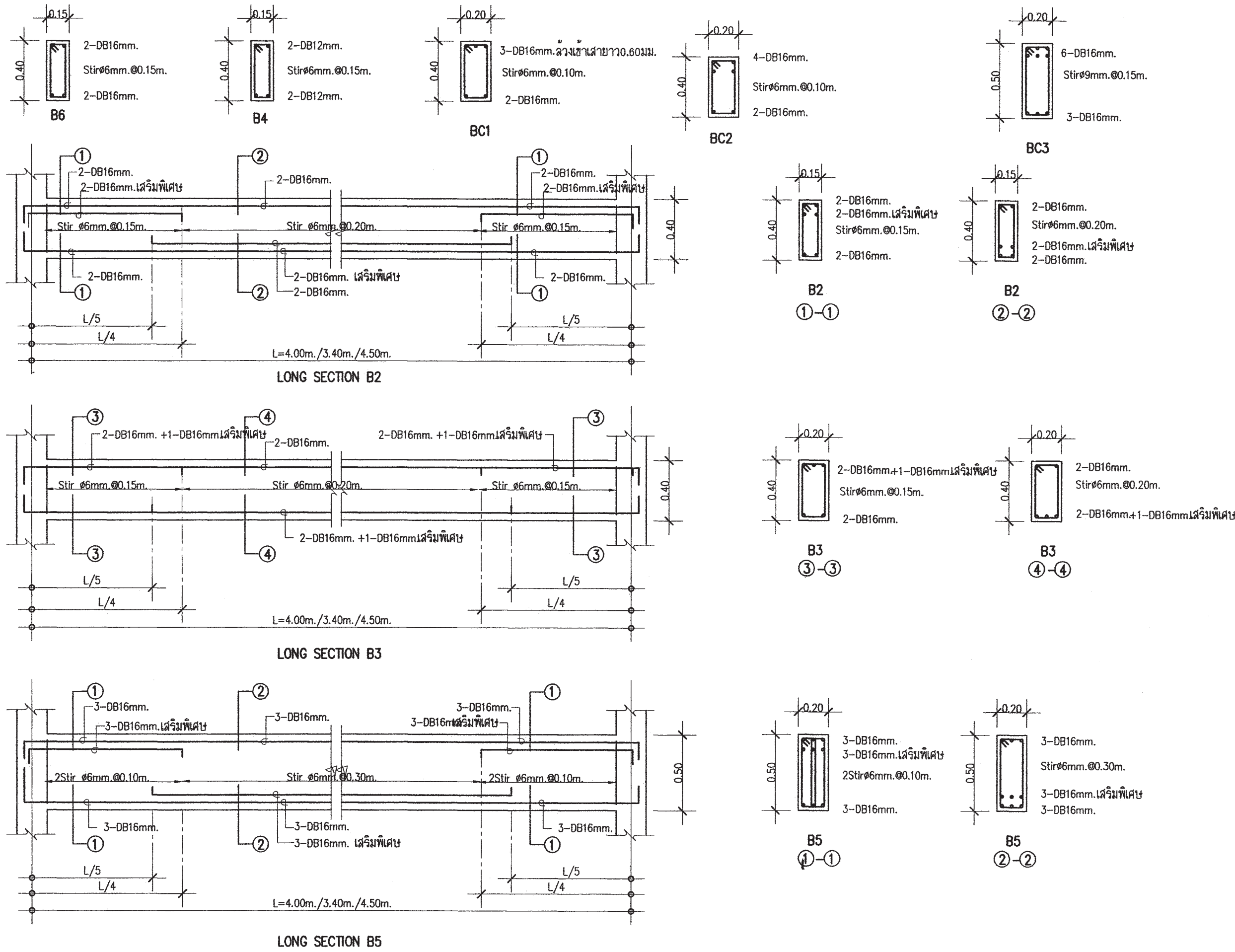
วันที่ : 30 พฤษภาคม 2557

วันที่ : 13

วันที่ : 20

FILE :

รายการแก้ไขแบบ



โครงการ
 แบบบ้านอิมเพื่อประชาชน ระยะที่ 3

ตามนโยบาย
 ม.ร.ว. สุขุมพันธุ์ บริพัตร
 ผู้ว่าราชการกรุงเทพมหานคร
 นายจุมพล สำเภาพล
 รองผู้ว่าราชการกรุงเทพมหานคร
 นางนิรมินาถ ชลิตานนท์
 ปลัดกรุงเทพมหานคร

ผู้อำนวยการสำนักงานโยธา		
รองผู้อำนวยการสำนักงานโยธา		
นายพิศักดิ์ อิศระพันธ์		
ผู้อำนวยการสำนักงานออกแบบ		
นายวิศิษฐ์ บรรพต		
หัวหน้ากลุ่มงานสถาปัตยกรรม		
นายสันติชัย บุญปักษ์		
หัวหน้ากลุ่มงานวิศวกรรมอาคาร		
นายวิริยะ เมฆะกุล		
สถาปนิก		
นายสิทธิ นิมภ ส.ศ.๒๕๔		
วิศวกรโครงสร้าง		
นายศิธา คงศรี สย.๕๒๔๔		
วิศวกรไฟฟ้า		
นายศักดิ์พงษ์ จิระศรภาพ ส.ท.๒๒๘๒		
วิศวกรสุขาภิบาล		
นายธีระสิทธิ์ วัฒนชัย สย.๕๔๘๙		
วิศวกรเครื่องกล		
นายช่างเขียนแบบ		
นายสุทัศน์ วงศ์เกษมชัย		

แบบ บ้านพักอาศัย 1 ชั้น
 แบบที่ 005
 ชื่อบ้าน กันเกรา
 เจ้าของ
 สถานที่

แบบแสดง
 แบบขยายโครงสร้าง 2

วันที่ : 30 พฤษภาคม 2557
 วันที่ :
 เลขที่ : S-05
 วน : 5

แผ่นที่	รวมแผ่น
14	25

FILE :
 รายการนกไขแบบ



สำนักงานโยธา
กรุงเทพมหานคร

โครงการ
แบบบ้านอิมเพื่อประชาชน ระยะที่ 3

ตามนโยบาย
ม.ร.ว. สุขุมพันธุ์ บริพัตร
ผู้ว่าราชการกรุงเทพมหานคร
นายจุฬพล สำภาพล
รองผู้ว่าราชการกรุงเทพมหานคร
นางนันทนา ชลิตานนท์
ปลัดกรุงเทพมหานคร

ผู้อำนวยการสำนักงานโยธา

รองผู้อำนวยการสำนักงานโยธา
นายศักดิ์สิทธิ์ เตชะประทีป
ผู้อำนวยการสำนักงานออกแบบ
นายวิวัฒน์ บรรทัด
หัวหน้ากลุ่มงานสถาปัตยกรรม
นายสันติชัย บุญภิรักษ์
หัวหน้ากลุ่มงานวิศวกรรมอาคาร
นายวิชัย มณฑกุล

สถาปนิก

นายสมิทธิ ธิมาก ๕๕๓.2415
วิศวกรโครงสร้าง
นายศิธา คงศรี ๕๕.5244
วิศวกรไฟฟ้า
นายอัษฎิพงษ์ ชีวะเศรษฐกร ๒๒๒.1282
วิศวกรสุขาภิบาล
นายธีระสิทธิ์ วัฒนชัย ๕๕.๘4๘๙
วิศวกรเครื่องกล
นายช่างเขียนแบบ
นางสาวชัชชญา ชัยทัศน์

แบบ บ้านพักอาศัย 1 ชั้น

แบบที่ 005

ชื่อบ้าน กันแกรา

เจ้าของ

สถานที่

แบบแสดง

สัญลักษณ์ระบบไฟฟ้า

รายการระบบไฟฟ้า

วันที่ : 30 พฤษภาคม 2557	เลขที่ : E-01	รวม : 3
-----------------------------	------------------	------------

แผ่นที่ : 15	รวมแผ่น : 20
-----------------	-----------------

FILE :

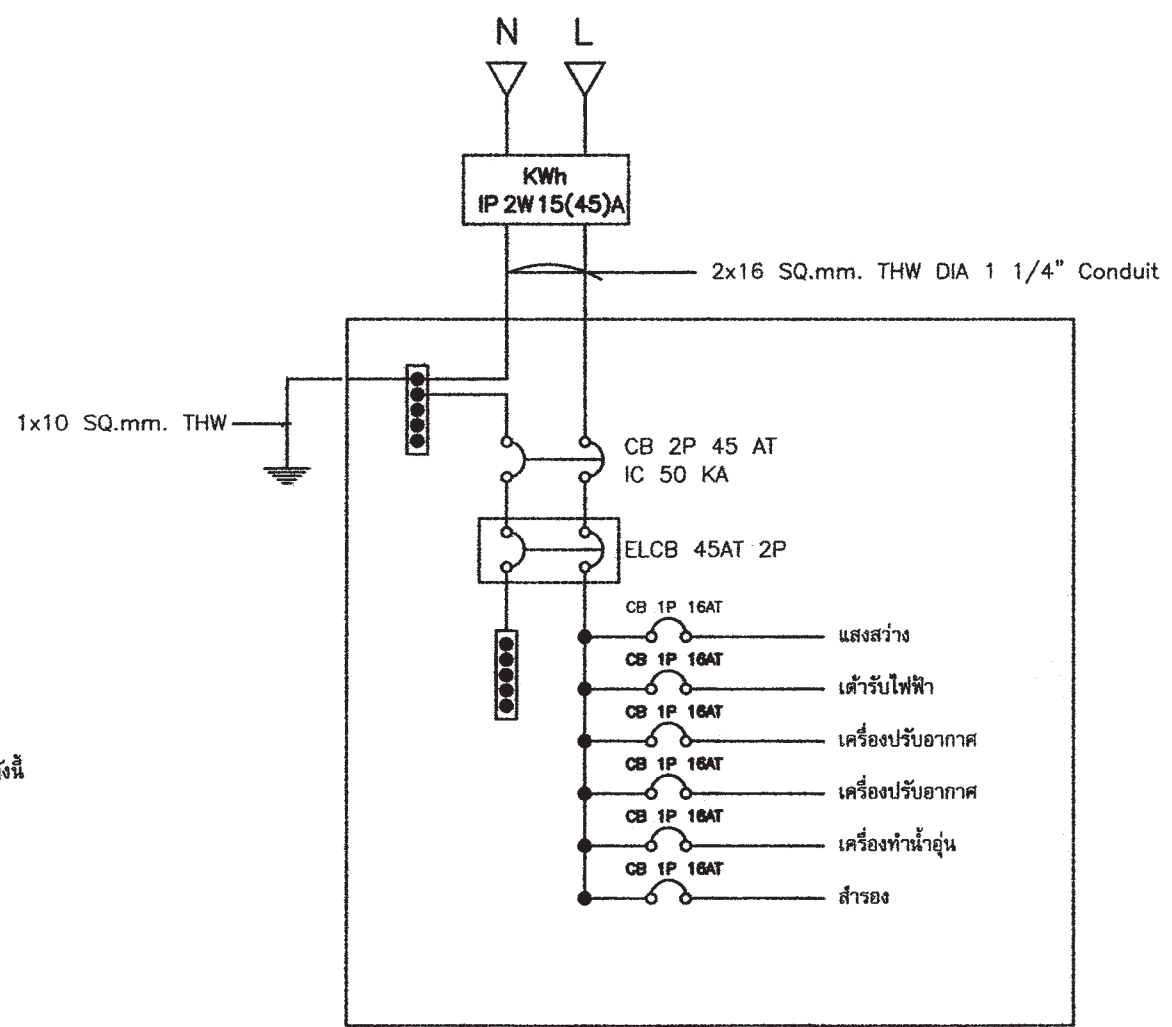
รายการแก้ไขแบบ

สัญลักษณ์ระบบไฟฟ้า

- S สวิตช์ไฟฟ้าทางเดียว
- ☉ เตารับไฟฟ้าคู่ชนิดมีสายกราวด์
- เตารับสัญญาณโทรทัศน์
- ⊗ เตารับสัญญาณโทรศัพท์
- ⊕ โคมไฟฟ้า DOWNLIGHT หลอด COMPACT FL. 1*11 วัตต์
- ⊙ โคมชาลาเปา หลอดฟลูออเรสเซนต์ 1*32 วัตต์
- ☐ โคมไฟฟ้าฟลูออเรสเซนต์ 1*18 วัตต์
- CONSUMER UNIT

รายละเอียด

1. ในการติดตั้ง ผู้รับจ้างต้องปฏิบัติตามกฎระเบียบข้อบังคับของการไฟฟ้าฯ
2. วัสดุอุปกรณ์ที่ใช้
 - 2.1 แผงสวิตช์อัตโนมัติเป็นผลิตภัณฑ์ SQUARE-D,ABB,MEM,CLIPSAL,SIEMENS,HAGER
 - 2.2 CIRCUIT BREAKER เป็นผลิตภัณฑ์ SQUARE-D,ABB,MEM,CLIPSAL,SIEMENS,HAGER
 - 2.3 ดวงโคมไฟฟ้า เป็นผลิตภัณฑ์ภายในประเทศที่มีเครื่องหมายการค้า โดยมีอุปกรณ์ประกอบดังนี้
 - หลอดฟลูออเรสเซนต์ มาตรฐาน มอก.236-2533
 - ขั้วรับหลอดและขั้วรับสตาทเตอร์ มาตรฐาน มอก.344-2530
 - สตาทเตอร์ มาตรฐาน มอก.183-2528
 - บัลลาสต์ มาตรฐาน มอก.23-2521
 - 2.4 สายไฟฟ้าเป็นผลิตภัณฑ์ มาตรฐาน มอก. 11-2531
 - 2.5 สวิตช์และเตารับไฟฟ้า เป็นผลิตภัณฑ์ NATIONAL,CLIPSAL,BTICINO,ABB
3. หากมิได้กำหนดไว้เป็นอย่างอื่น ชนิดและขนาดของสายไฟฟ้าให้ใช้ดังนี้
 - 3.1 สายเมนวงจรรย่อย ให้ใช้สายขนาด 2.5 ตารางมิลลิเมตร
 - 3.2 สายไฟฟ้าระหว่างดวงโคม และสายจากสวิตช์เข้าดวงโคม ให้ใช้สายขนาด 2.5 ตารางมิลลิเมตร
 - 3.3 สายวงจรถารับไฟฟ้า ให้ใช้สายขนาด 2.5 ตารางมิลลิเมตร
 - 3.4 สายดิน ให้ใช้สายขนาดไม่ต่ำกว่า 1.5 ตารางมิลลิเมตร





สำนักงานโยธา
กรุงเทพมหานคร

โครงการ
แบบบ้านอิมเพื่อประชาชน ระยะที่ 3

ตามนโยบาย
ม.ร.ว. สุขุมพันธุ์ บริพัตร
ผู้ว่าราชการกรุงเทพมหานคร
นายจุมนพล สำภาพล
รองผู้ว่าราชการกรุงเทพมหานคร
นางนินนาท ชลิตานนท์
ปลัดกรุงเทพมหานคร

ผู้อำนวยการสำนักงานโยธา

รองผู้อำนวยการสำนักงานโยธา

นายศักดิ์ เดิมประพันธ์

ผู้อำนวยการสำนักงานออกแบบ

นายวิวัฒน์ บรรทัด

หัวหน้ากลุ่มงานสถาปัตยกรรม

นายสันติชัย บุญอักษร

หัวหน้ากลุ่มงานวิศวกรรมอาคาร

นายวิริยะ เมษะกุล

สถาปนิก

นายสมิทธิ ภิรมย์ ๕๓๒.๒๔๑๕

วิศวกรโครงสร้าง

นายดิเรก คงศิริ ๕๓.๕๒๔๔

วิศวกรไฟฟ้า

นายศักดิ์พงษ์ ธีระดงสาร ๒๓๒.๒๒๘๒

วิศวกรสุขาภิบาล

นายธีระสิทธิ์ ภิรมย์ ๕๓.๘๔๘๕

วิศวกรเครื่องกล

นายช่างเขียนแบบ

นางสาวชัชฎา ชัยพันธ์

แบบ บ้านพักอาศัย 1 ชั้น

แบบที่ 005

ชื่อบ้าน กันเกรวา

เจ้าของ

สถานที่

แบบแสดง

แปลนตัวรับยื่นล่าง

วันที่ : 30 พฤษภาคม 2557

วันที่ : E-02

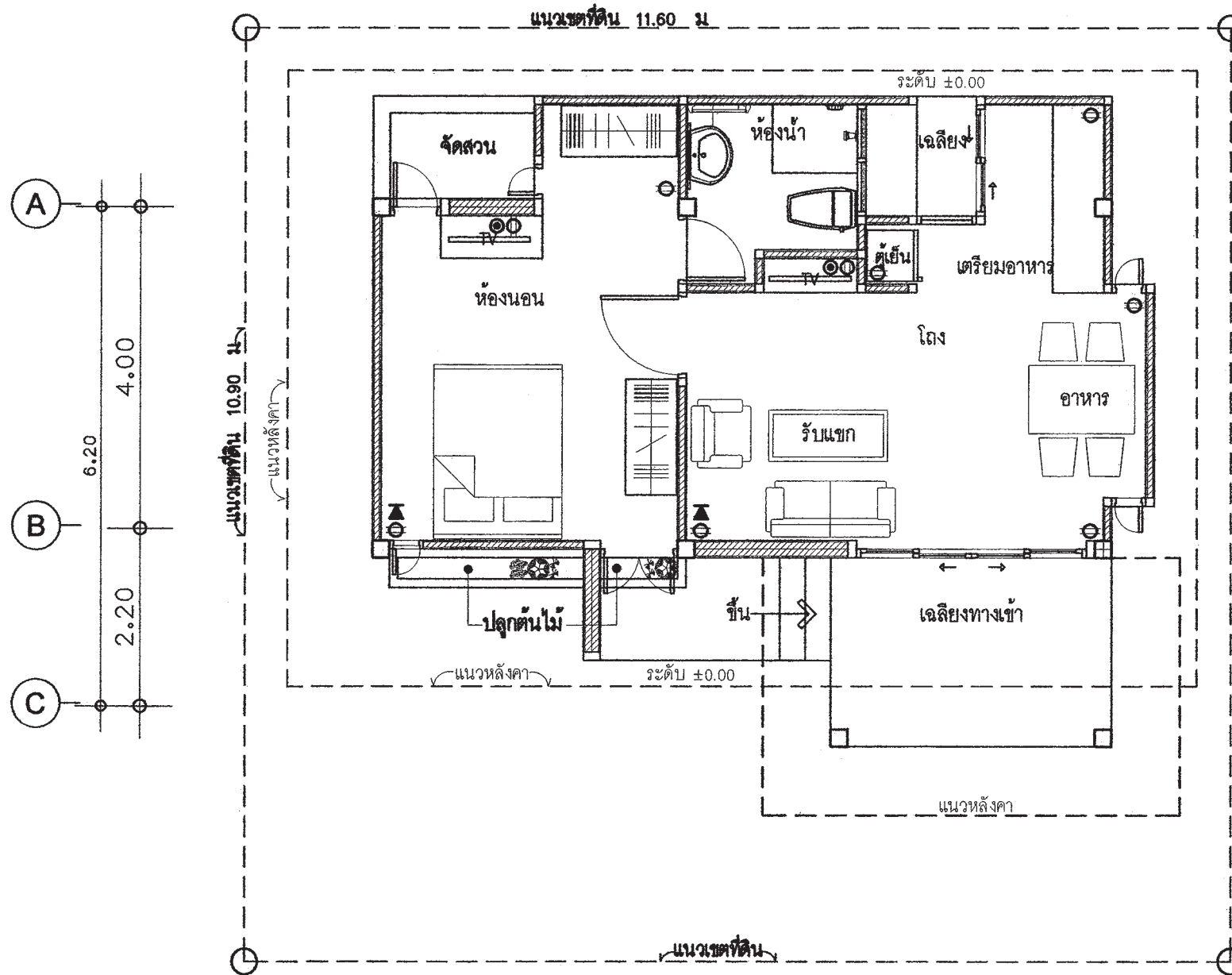
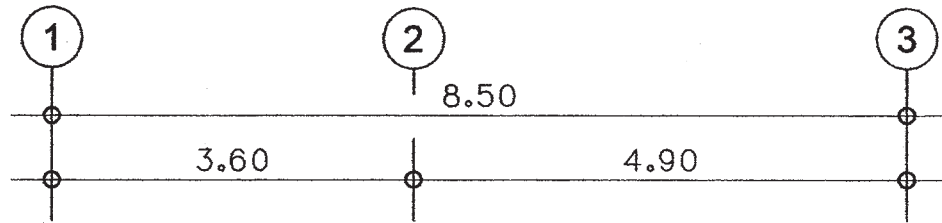
วันที่ : 3

แผ่นที่ 16

รวมแผ่น 20

FILE :

รายการแก้ไขแบบ



แปลนตัวรับไฟฟ้า

มาตราส่วน 1:75



สำนักงานโยธา
กรุงเทพมหานคร

โครงการ
แบบบ้านอิมเพื่อประชาชน ระยะที่ 3

ตามนโยบาย
ม.ร.ว. สุขุมพันธุ์ บริพัตร
ผู้ว่าราชการกรุงเทพมหานคร
นายจุมพล ลำภาพล
รองผู้ว่าราชการกรุงเทพมหานคร
นางนันทา ชลิตานนท์
ปลัดกรุงเทพมหานคร

ผู้อำนวยการสำนักงานโยธา

รองผู้อำนวยการสำนักงานโยธา
นายศักดิ์ เศรษฐพันธ์
ผู้อำนวยการสำนักงานออกแบบ
นายวิวัฒน์ บรรทัด
หัวหน้ากลุ่มงานสถาปัตยกรรม
นายสันติชัย บุญภิรักษ์
หัวหน้ากลุ่มงานวิศวกรรมอาคาร
นายวิริยะ เมษะกุล

สถาปนิก

นายสิทธิ วัฒนา ๙๙๓๒๔๑๕

วิศวกรโครงสร้าง

นายศิธา คงศรี ๙๙๕๒๔๔

วิศวกรไฟฟ้า

นายอัษฎิพงษ์ จิระศรภท ๙๙๓๒๒๘๒

วิศวกรสุขาภิบาล

นายธีระสิทธิ์ วัฒนชัย ๙๙๘๔๘๙

วิศวกรเครื่องกล

นายช่างเขียนแบบ

นางสาวระชภา ยี่กันต์

แบบ บ้านพักอาศัย 1 ชั้น

แบบที่ 005

ชื่อบ้าน กิ่งแก้ว

เจ้าของ

สถานที่

แบบแสดง

แปลนไฟฟ้าแสงสว่างชั้นล่าง

วันที่ :

30 พฤษภาคม 2557

วันที่

30 พฤษภาคม 2557

วันที่

30 พฤษภาคม 2557

วันที่

30 พฤษภาคม 2557

วันที่

30 พฤษภาคม 2557

วันที่

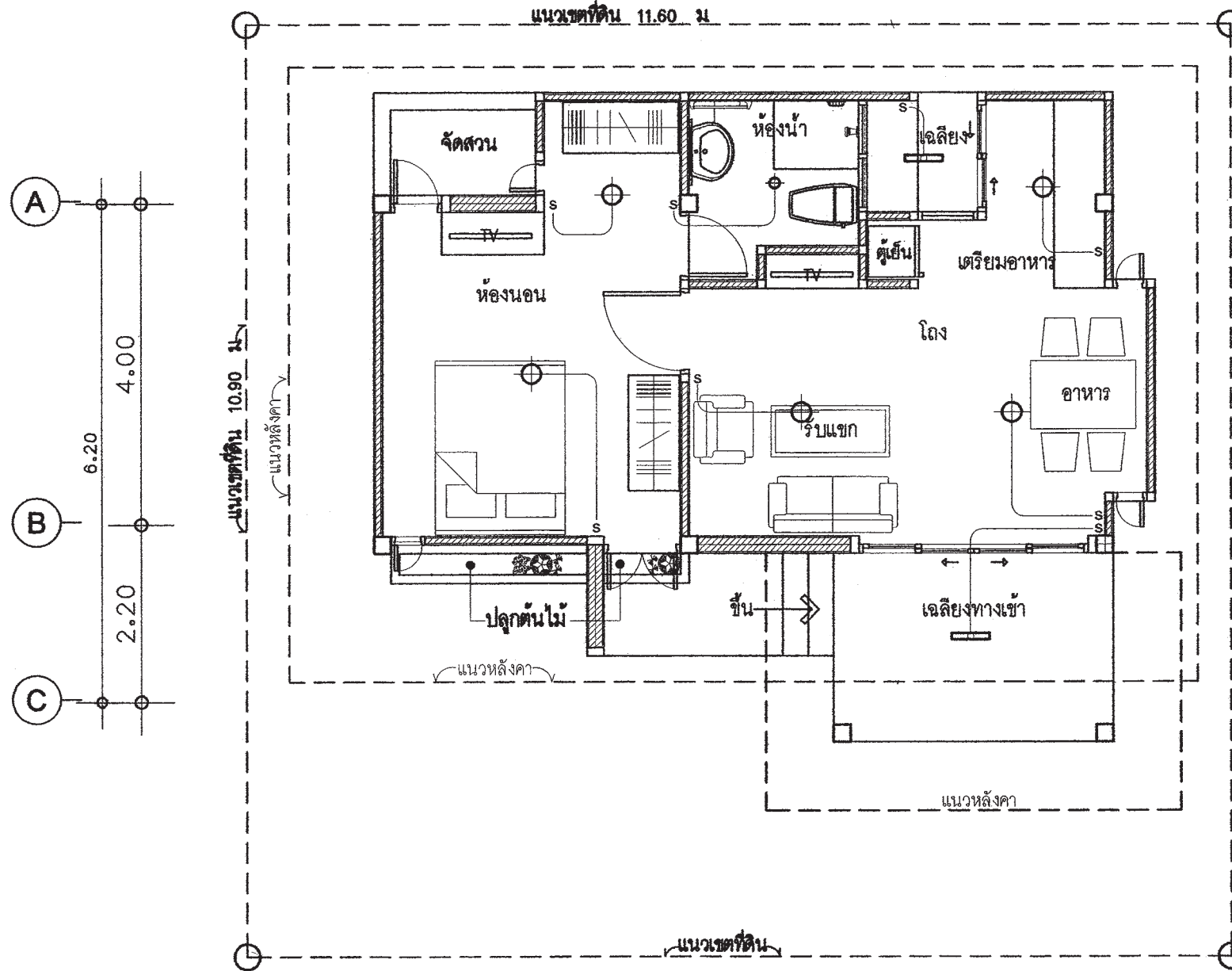
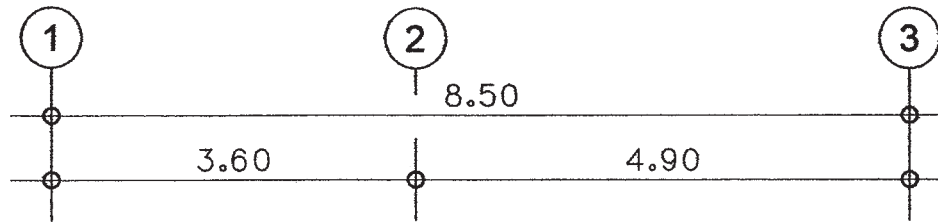
30 พฤษภาคม 2557

วันที่

30 พฤษภาคม 2557

วันที่

30 พฤษภาคม 2557



แปลนไฟฟ้าแสงสว่าง
มาตราส่วน 1:75

รายการแก้ไขแบบ

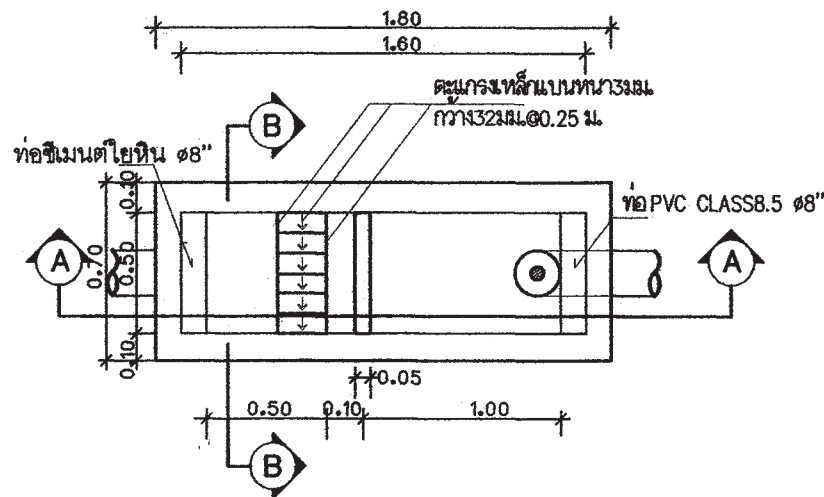
ตารางที่ 1 แสดงการเลือกใช้ขนาดเครื่องสูบน้ำแบบอัตโนมัติสำหรับโครงการบ้านยืม

ขนาดเครื่องสูบน้ำ (วัตต์)	จำนวนห้องน้ำของบ้าน	จำนวนชั้นของบ้าน
100	1 - 3	1 - 2
150	4	1 - 2
200	5	2 - 3
250	6	2 - 3
300	7	2 - 3

ตารางที่ 2 แสดงการเลือกใช้ขนาดถังเก็บน้ำแบบตั้งพื้นสำหรับโครงการบ้านยืม

ชื่อ	จำนวนห้องนอนของบ้าน	ความจุ (ลบ.ม.)
ถังเก็บน้ำ 1 (WT1)	1 - 2	1
ถังเก็บน้ำ 2 (WT2)	3 - 4	2
ถังเก็บน้ำ 3 (WT3)	5 - 6	3

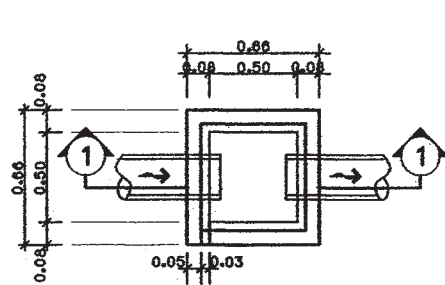
ถังเก็บน้ำที่ใช้ ทำจากวัสดุไฟเบอร์กลาสเสริมแรงผลิตตามมาตรฐาน มอก. 435 - 2548



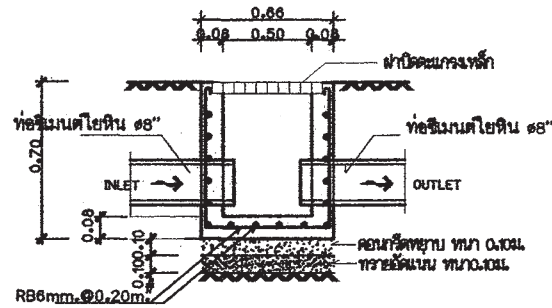
แปลนบอดักขยะและดักไขมัน
มาตรฐาน AS SHOWN

หมายถึง : บ่อตรวจคุณภาพน้ำ (ก่อนระบายลงสู่ท่อสาธารณะ)
: บ่อดักขยะและบ่อตรวจคุณภาพน้ำ (ก่อนระบายลงสู่ท่อสาธารณะ)

สัญลักษณ์ บ่อดัก : (ก่อนระบายลงสู่ท่อสาธารณะ)



บ่อดักน้ำทิ้ง
มาตรฐาน AS SHOWN



รูปตัด B-B
มาตรฐาน AS SHOWN

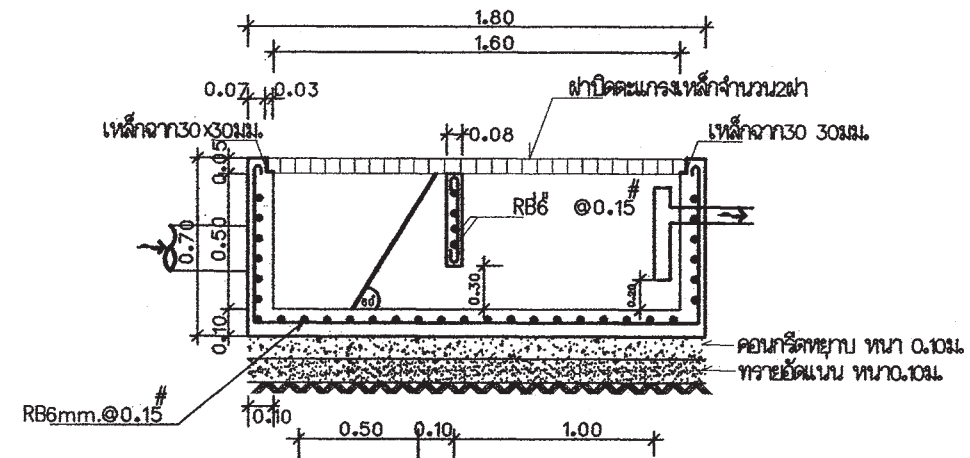
ตารางที่ 3 แสดงการเลือกใช้ขนาดถังบำบัดน้ำเสียแบบฝังใต้ดินสำหรับโครงการบ้านยืม

ชื่อ	จำนวนห้องนอนของบ้าน	ปริมาณการบำบัด(ลบ.ม./วัน)
ถังบำบัดน้ำเสีย 1 (WWTP 1)	1 - 2	1
ถังบำบัดน้ำเสีย 2 (WWTP 2)	3 - 4	2
ถังบำบัดน้ำเสีย 3 (WWTP 3)	5 - 6	3

ถังบำบัดน้ำเสียเป็นระบบเกราะ - กรองไร้อากาศ ตัวถังทำจากวัสดุไฟเบอร์กลาสเสริมแรง สามารถรองรับปริมาณน้ำเสียได้ไม่น้อยกว่าตามที่กำหนดในตารางที่ 3 ที่ค่า BOD เข้าระบบไม่น้อยกว่า 250 มิลลิกรัมต่อลิตร และค่า BOD ของน้ำที่ผ่านการบำบัดแล้วไม่เกิน 50 มิลลิกรัมต่อลิตร

ตารางที่ 4 แสดงการเลือกใช้วัสดุท่อสำหรับโครงการบ้านยืม

การใช้งาน	วัสดุ
ท่อประปา (CW)	ท่อ PVC Class 13.5 ผลิตตามมาตรฐาน มอก. 17 - 2532 ต่อด้วยน้ำยาประสานผลิตภัณฑ์เดียวกับผู้ผลิตท่อ
ท่อระบายน้ำโลโครก น้ำทิ้ง น้ำฝนและท่ออากาศ (S,W,RL,V)	ท่อ PVC Class 13.5 ผลิตตามมาตรฐาน มอก. 17 - 2532 ต่อด้วยน้ำยาประสานผลิตภัณฑ์เดียวกับผู้ผลิตท่อ



รูปตัด A-A
มาตรฐาน AS SHOWN

สำนักงานโยธา
กรุงเทพมหานคร

โครงการ
แบบบ้านยืมเพื่อประชาชน ระยะที่ 3

ตามนโยบาย
ม.ร.ว. สุขุมพันธุ์ บริพัตร
ผู้ว่าราชการกรุงเทพมหานคร
นายจุฬพล ส้าภาพล
รองผู้ว่าราชการกรุงเทพมหานคร
นางนันทา ชลิตานนท์
ปลัดกรุงเทพมหานคร

ผู้อำนวยการสำนักงานโยธา

รองผู้อำนวยการสำนักงานโยธา
นายศักดิ์ เดชประทีป

ผู้อำนวยการสำนักงานออกแบบ
นายวิวัฒน์ บรรทัด

หัวหน้ากลุ่มงานสถาปัตยกรรม
นายสินธุ์ บุญภิรักษ์

หัวหน้ากลุ่มงานวิศวกรรมอาคาร
นายวิระ เมษะกุล

สถาปนิก
นายสิทธิ ธิมา ศศ.2415

วิศวกรโครงสร้าง
นายศิธา คงศรี ศย.5244

วิศวกรไฟฟ้า
นายศักดิ์พงษ์ ธีระเดชาก รท.2282

วิศวกรสุขาภิบาล
นายธีระสิทธิ์ ธีระสิทธิ์ ศย.8488

วิศวกรเครื่องกล

นายช่างเขียนแบบ
นางปณณชร์ ประภัสสร์

แบบ บ้านพักอาศัย 1 ชั้น
แบบที่ 005
ชื่อบ้าน กั้นเกรว
เจ้าของ

สถานที่

แบบแสดง
รายการประกอบแบบสุขาภิบาล

วันที่ : 30 พฤษภาคม 2557	ครั้งที่ : SN-01	รวม 3
แผ่นที่ 18	รวมแผ่น 20	

FILE :

รายการแก้ไขแบบ



สำนักงานโยธา
กรุงเทพมหานคร

โครงการ
แบบบ้านอิมเพื่อประชาชน ระยะที่ 3

ตามนโยบาย
ม.ร.ว. สุขุมพันธุ์ บริพัตร
ผู้ว่าราชการกรุงเทพมหานคร
นายจุฬพล ส้าภาพล
รองผู้ว่าราชการกรุงเทพมหานคร
นางนันทา ชลิตานนท์
ปลัดกรุงเทพมหานคร

ผู้อำนวยการสำนักงานโยธา	
รองผู้อำนวยการสำนักงานโยธา	
นายศักดิ์ เดชประพันธ์	นายวิวัฒน์ บรรพต
ผู้อำนวยการสำนักงานออกแบบ	หัวหน้ากลุ่มงานสถาปัตยกรรม
นายธีรศักดิ์ บุญปักษ์	นายธีระ เมฆะกุล
ผู้อำนวยการวิศวกรรมโยธา	นายศักดิ์ นิมภ ๙๓๓2415
วิศวกรโครงสร้าง	นายธีรศักดิ์ คจสี ๕๒5244
วิศวกรไฟฟ้า	นายศักดิ์พงษ์ จิระศุภกร ๙๓๓2282
วิศวกรสุขาภิบาล	นายธีระสิทธิ์ จินตนิรันดร์ ๕๒๕4๘๘
วิศวกรเครื่องกล	
นายช่างเขียนแบบ	นางกาญจนาพร บรรพตสิริ

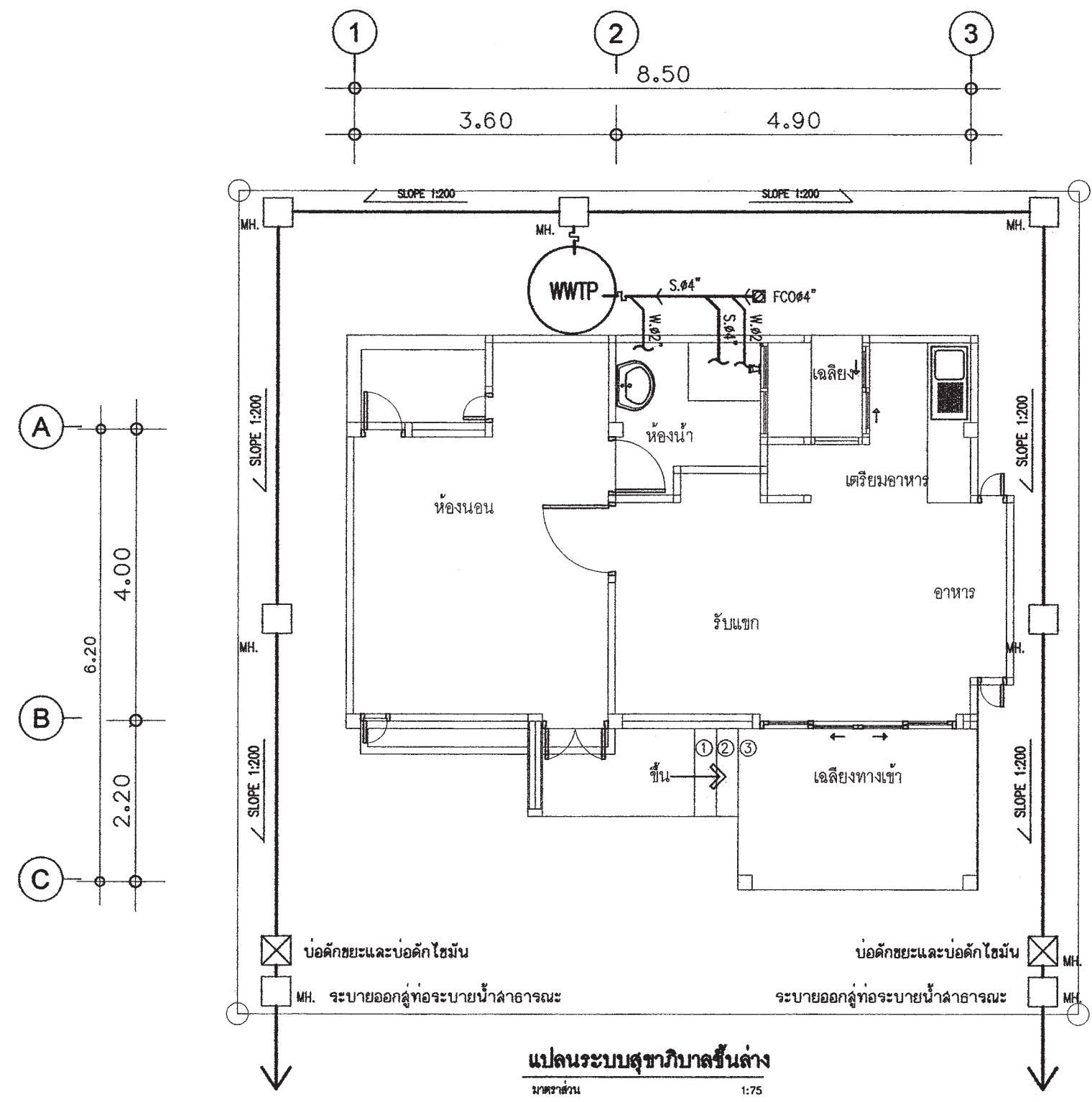
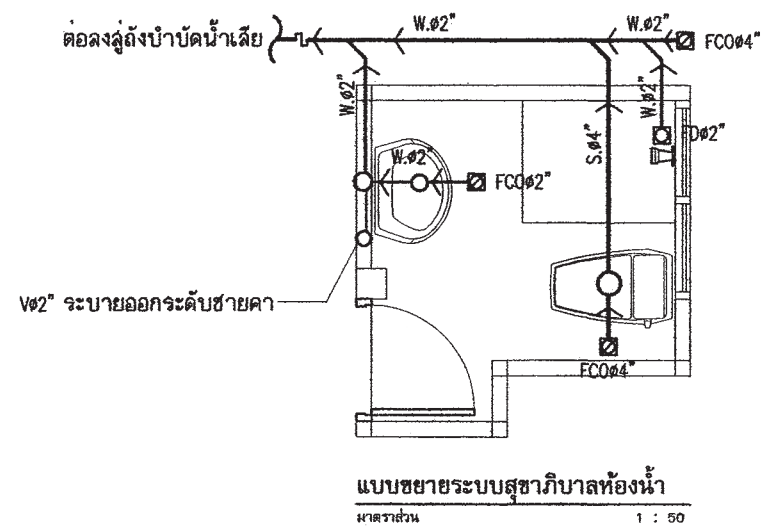
แบบ บ้านพักอาศัย 1 ชั้น		
แบบที่ 005		
ชื่อบ้าน กิ่งเกรา		
เจ้าของ		
สถานที่		
แบบมาตรฐาน		
แปลนระบบสุขาภิบาล ชั้นล่าง		
วันที่ : 30 พฤษภาคม 2557	เลขที่ : SN-02	รวม : 3
หน้า : 19	รวมเล่ม : 20	

FILE :

รายการแก้ไขแบบ

สัญลักษณ์	อักษรย่อ	รายละเอียด
—W—	W	ท่อน้ำเสีย (PVC มอก. CLASS 8.5)
—S—	S	ท่อน้ำทิ้งส้วม (PVC มอก. CLASS 8.5)
- - V - -	V	ท่อระบายอากาศ (PVC มอก. CLASS 8.5)
—X—	X	จุดปล่อยท่อน้ำทิ้ง (กักน้ำ STOP VALVE)
—CW—	CW	ท่อน้ำทิ้ง CW (PVC มอก. CLASS 13.5)
—	—	แนวท่อโยนดิน เส้นผ่าศูนย์กลาง 0.20 ม.
—	—	แนวเขตที่ดิน
FD	FD	ท่อระบายน้ำทิ้ง (PVC มอก. CLASS 8.5)
RD	RD	ท่อระบายน้ำฝน (PVC มอก. CLASS 8.5)
—FCO	FCO	FLOOR CLEANOUT
(M)	M	มาตรวัดน้ำ
(P)	P	ปั๊มน้ำ
M.H.	—	บ่อพักน้ำทิ้งสำเร็จรูป ขนาด 0.40X0.40 ม.
(Circle)	—	ถังบำบัดน้ำเสีย (WWTP)

หมายเหตุ
ผังบริเวณนี้เป็นเพียงตัวอย่างเพื่อประมาณราคา ค่าก่อสร้างคำนวณประกอบอาคารเท่านั้น
คำนวณรายละเอียดของสถานที่จริง ให้กำหนดรายละเอียดขณะก่อสร้าง
ส่วนที่มีได้ปรากฏในแบบให้ปฏิบัติตาม ทบ.ควบคุมอาคารและ ข้อบัญญัติกรุงเทพมหานคร





สำนักงานโยธา
กรุงเทพมหานคร

โครงการ
แบบบ้านอิมเพื่อประชาชน ระยะที่ 3

ตามนโยบาย
ม.ร.ว. สุขุมพันธุ์ บริพัตร
ผู้ว่าราชการกรุงเทพมหานคร
นายจุฬพล ส้าภาพล
รองผู้ว่าราชการกรุงเทพมหานคร
นางนันทา ชลิตานนท์
ปลัดกรุงเทพมหานคร

ผู้อำนวยการสำนักงานโยธา
รองผู้อำนวยการสำนักงานโยธา
นายศักดิ์ นิตะพันธ์
ผู้อำนวยการสำนักงานออกแบบ
นายจิรพันธ์ บรรทัด
หัวหน้ากองงานสถาปัตยกรรม
นายคัมสุชัย บุญอักษร
หัวหน้ากองงานวิศวกรรมอาคาร
นายวิริยะ เมตะกุล

สถาปนิก
นายปวิศ รัต ๓๓๒.๒๔๑๕
วิศวกรโครงสร้าง
นายศศิธา คชสี ๓๕๕.๕๒๔๔
วิศวกรไฟฟ้า
นายคณิศรพงษ์ จิตตศาสตร์ ๓๓๖.๒๒๘๒
วิศวกรสุขาภิบาล
นายธีระสิทธิ์ กิมเคียม ๓๕๘.๘๔๘๘
วิศวกรเครื่องกล

นายช่างเขียนแบบ
นางปณิชนุช ประภอภัง

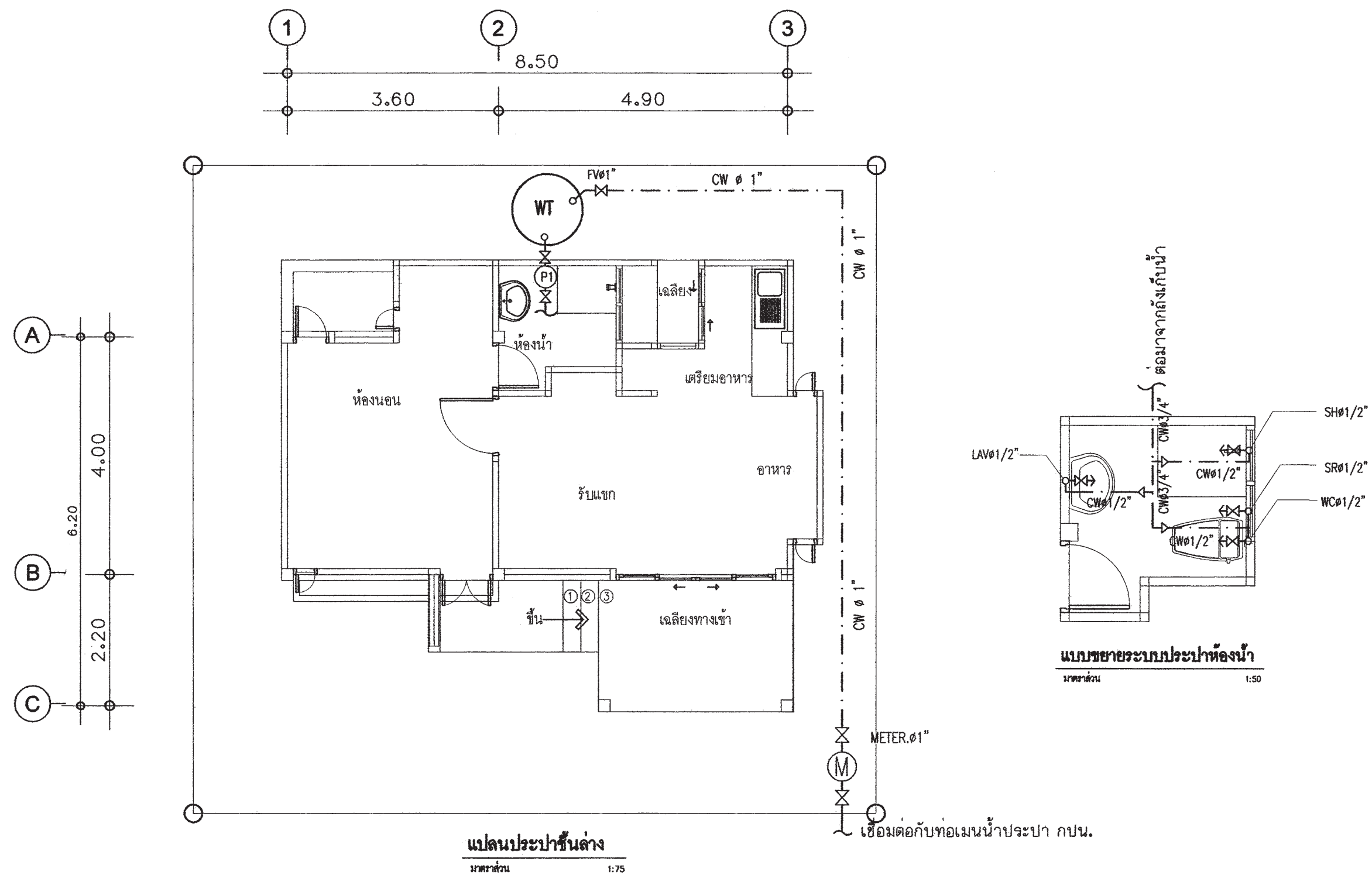
แบบ บ้านพักอาศัย 1 ชั้น
แบบที่ 005
ชื่อบ้าน กั้นเกรา
เจ้าของ
สถานที่

แบบแสดง
แปลนระบบประปา ชั้นล่าง


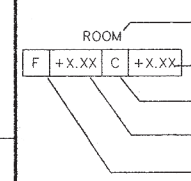
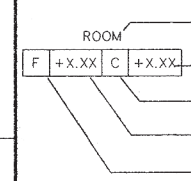
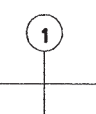
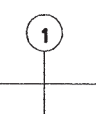
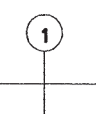
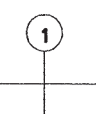




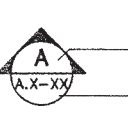
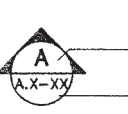
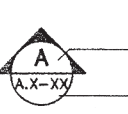
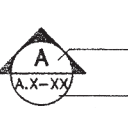
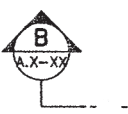
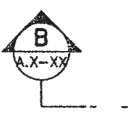
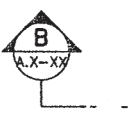
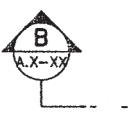
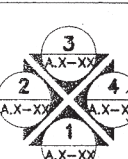
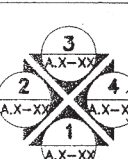
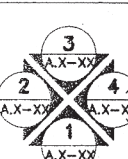
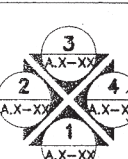
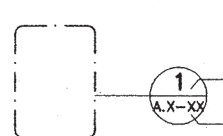
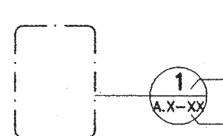
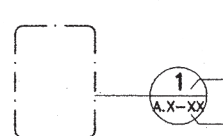
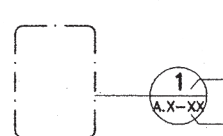

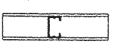
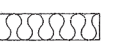
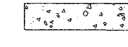





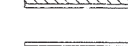
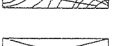
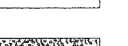






วันที่ : 30 พฤษภาคม 2557	ครั้งที่ : SN-03	รวม 3
แผ่นที่ 20	รวมแผ่น 20	


FILE :

รายการแก้ไขแบบ



รายการแก้ไขแบบ

สารบัญแบบ (DRAWING LIST)				สัญลักษณ์ประกอบแบบ (SYMBOL LEGEND)			
DWG No.	DESCRIPTION	DWG No.	DESCRIPTION	SYMBOL LEGEND			
	งานสถาปัตยกรรม		งานระบบไฟฟ้า				
A-01	สัญลักษณ์, สารบัญแบบ	E-01	สัญลักษณ์ระบบไฟฟ้า, รายการระบบไฟฟ้า	 เหนือ สัญลักษณ์แสดงทิศเหนือ	 สัญลักษณ์ชื่อห้อง ชื่อห้อง ระดับฝ้าเพดาน หมายเลขฝ้าเพดาน ระดับพื้น หมายเลขวัสดุพื้น	 F P C D W ±0.00	หมายเหตุ หมายเลขวัสดุพื้น หมายเลขวัสดุผนัง หมายเลขวัสดุฝ้า หมายเลขประตู หมายเลขหน้าต่าง มุมเขต, เส้นเขตที่ดิน เส้นบอกระยะจากศูนย์กลาง- ถึงศูนย์กลาง เส้นบอกระยะจากริมถึงริม แสดงระดับ
A-02	รายการประกอบแบบ	E-02	แปลนไฟฟ้าแสงสว่าง, แปลนเคเบิลไฟฟ้า				
A-03	ผังบริเวณ, แผนที่สังเขป			 แนวกริดเสา	 แนวกริดเสา	 แนวกริดเสา	 แนวกริดเสา
A-04	แปลนพื้น, แปลน SLAB						
A-05	แปลนหลังคา			 สัญลักษณ์จุดอ้างอิง	 สัญลักษณ์จุดอ้างอิง	 สัญลักษณ์จุดอ้างอิง	 สัญลักษณ์จุดอ้างอิง
A-06	รูปตัด A-A, B-B		งานระบบสุขาภิบาล				
A-07	รูปด้าน 1, 2	SN-01	รายการประกอบแบบสุขาภิบาล	 สัญลักษณ์รูปตัด ชื่อรูปตัด แผ่นที่รูปตัดปรากฏ	 สัญลักษณ์รูปตัด ชื่อรูปตัด แผ่นที่รูปตัดปรากฏ	 สัญลักษณ์รูปตัด ชื่อรูปตัด แผ่นที่รูปตัดปรากฏ	 สัญลักษณ์รูปตัด ชื่อรูปตัด แผ่นที่รูปตัดปรากฏ
A-08	รูปด้าน 3, 4	SN-02	แปลนระบบประปาชั้นล่าง แปลนระบบสุขาภิบาลชั้นล่าง				
A-09	แบบขยายห้องน้ำ 1			 แนวตัดขยาย	 แนวตัดขยาย	 แนวตัดขยาย	 แนวตัดขยาย
A-10	แบบขยายประตู						
A-11	แบบขยายหน้าต่าง			 สัญลักษณ์รูปด้าน ชื่อรูปด้าน แผ่นที่รูปด้านปรากฏ	 สัญลักษณ์รูปด้าน ชื่อรูปด้าน แผ่นที่รูปด้านปรากฏ	 สัญลักษณ์รูปด้าน ชื่อรูปด้าน แผ่นที่รูปด้านปรากฏ	 สัญลักษณ์รูปด้าน ชื่อรูปด้าน แผ่นที่รูปด้านปรากฏ
A-12	แบบมาตรฐานการติดตั้ง 1						
A-13	แบบมาตรฐานการติดตั้ง 2			 สัญลักษณ์แบบขยาย ชื่อแบบขยาย แผ่นที่แบบขยายปรากฏ	 สัญลักษณ์แบบขยาย ชื่อแบบขยาย แผ่นที่แบบขยายปรากฏ	 สัญลักษณ์แบบขยาย ชื่อแบบขยาย แผ่นที่แบบขยายปรากฏ	 สัญลักษณ์แบบขยาย ชื่อแบบขยาย แผ่นที่แบบขยายปรากฏ
	งานวิศวกรรม						
S-01	รายการประกอบแบบโครงสร้าง			MATERIAL SYMBOL			
S-02	แปลนตำแหน่งฐานราก, แปลนคานาพื้นชั้น 1			 ดิน - ดินอัดแน่น	 โครงสร้างเหล็ก	 ฉนวน	
S-03	แปลนหลังคา SLAB, แปลนโครงสร้างหลังคา			 คอนกรีต	 อิฐซีเมนต์	 โลหะ	
S-04	แบบขยายโครงสร้าง 1			 หวาย, ปูนฉาบ	 CLADDING ALUM (COMPOSITE ALUM)	 กรวดล้าง	
S-05	แบบขยายโครงสร้าง 2			 อิฐมวลเบา	 ไม้ไผ่แล้ว	 หินอ่อน	
S-06	แบบขยายโครงสร้าง 3			 อิฐบล็อก	 ไม้ไม้ไผ่	 หินขัด	
				 อิฐแก้ว (GLASS BLOCK)	 ไม้อัด		
				 กระดาษ			



สำนักงานโยธา
กรุงเทพมหานคร

โครงการ
แบบบ้านอิมเพื่อประชาชน ระยะที่ 3

ตามนโยบาย
ม.ร.ว. สุขุมพันธุ์ บริพัตร
ผู้ว่าราชการกรุงเทพมหานคร
นายจุมพล สำเภาพล
รองผู้ว่าราชการกรุงเทพมหานคร
นางนันทา ชลิตานนท์
ปลัดกรุงเทพมหานคร

ผู้อำนวยการสำนักงานโยธา	
รองผู้อำนวยการสำนักงานโยธา	
นายพิศักดิ์ เดชประพันธ์	
ผู้อำนวยการสำนักงานออกแบบ	
นายวิจิตร วรรณ	
หัวหน้ากลุ่มงานสถาปัตยกรรม	
นายสุวิชัย บุญอักษร	
หัวหน้ากลุ่มงานวิศวกรรมอาคาร	
นายธีระ เมษะกุล	

สถาปนิก	นายปริศนา นิมากร	ร.ศ. 2415
วิศวกรโครงสร้าง	นายธีระ วรรณ	ร.ศ. 5244
วิศวกรไฟฟ้า	นายวิจิตร วรรณ	ร.ศ. 12282
วิศวกรสุขาภิบาล	นายสมศักดิ์ อรรถะศิริ	ร.ศ. 341
วิศวกรเครื่องกล		

นายช่างเขียนแบบ
นายธงชัย ศรีสมุทร

แบบ บ้านพักอาศัย 1 ชั้น
แบบที่ 006
ชื่อบ้าน กัลปพฤกษ์

วันที่ : -	ครั้งที่	รวม
รับทราบ 2553	A-01	13

แผ่นที่	รวมแผ่น
01	23

FILE :

รายการแก้ไขแบบ
มิถุนายน 2557

รายการ โครงการแบบบ้านยืมเพื่อประชาชนระยะที่ 3

รายละเอียดประกอบแบบ

1 งานสถาปัตยกรรม

1.1 งานวัสดุผิวพื้น

- ① พื้น คสล ปูกระเบื้องเซรามิค ชนิดปูพื้น กำหนดสีและขนาดภายหลัง
- ② พื้น คสล ปูพาร์เก้ไม้เนื้อแข็ง
- ③ พื้น คสล ปูกระเบื้องเซรามิคผิวก้านหิน ชนิดปูพื้น กำหนดสีและขนาดภายหลัง
- ④ พื้นซีเมนต์ ผิวขัดมัน ผสมน้ำยากันซึม
- ⑤ พื้น คสล พร้อมทำระบบกันซึม

1.2 งานผนัง

- ① ผนังก่ออิฐมวลเบาฉาบปูนเรียบ ทาสี
- ② ผนังก่ออิฐมวลเบาผิวถูกระเบื้องเซรามิคชนิดปูผนัง เลยระดับฝ้าเพดานอย่างน้อย 10 ซม
- ③ ผนังก่ออิฐมวลเบา กรุทับด้วยไม้สังเคราะห์
- ④ ผนังก่ออิฐมวลเบา กรุทับด้วยหินสังเคราะห์
- ⑤ ผนังก่ออิฐมวลเบาฉาบปูนเรียบเซาะร่อง

1.3 งานฝ้าเพดาน

- ① ฝ้าเพดาน FIBER CEMENT BOARD ทาสี โครงคร่าวเหล็ก 1" x1" กรุตาข่ายกันแมลง
- ② ฝ้าฉาบเรียบหนา 9 มม ฉาบเรียบทาสี โครงคร่าวอลูมิเนียม
- ③ ฝ้าฉาบเรียบชนิดกันชื้นหนา 9 มม ฉาบเรียบทาสี โครงคร่าวอลูมิเนียม

1.4 งานประตู - หน้าต่าง

- ตามแบบขยายประตูหน้าต่าง

1.5 งานสุขภัณฑ์

- ตามแบบขยายห้องน้ำ

1.6 บันไดและราวบันได

- โครงสร้าง คสล วัสดุผิว และลูกกรง ตามแบบขยายบันได

1.7 งานสี

- สีทาภายนอก ใช้สีชนิดทาภายนอก
- สีทาภายใน ใช้สีชนิดทาภายใน
- สีทาเหล็ก และไม้ ใช้สีน้ำมัน

2 งานโครงสร้าง ดูรายละเอียดงานวิศวกรรมโครงสร้าง

3 งานระบบไฟฟ้า ดูรายละเอียดงานวิศวกรรมไฟฟ้า

4 งานระบบสุขาภิบาล ดูรายละเอียดงานวิศวกรรมสุขาภิบาล

ข้อกำหนด

- โครงสร้างที่คำนวณไว้ สามารถรับน้ำหนักผนังก่ออิฐมวลยู่ได้
- โครงสร้างที่คำนวณไว้ สามารถรับน้ำหนักหลังคาคอนกรีตได้
- ควรคำนึงถึงระบบกำจัดปลวกด้วย
- แบบรูป และรายการนี้ ใช้เฉพาะในเขตกรุงเทพมหานครเท่านั้น
- ระดับ +0.00 ให้ยึดถือระดับถนนหน้าโครงการเป็นหลัก



สำนักงานโยธา
กรุงเทพมหานคร

โครงการ
แบบบ้านยืมเพื่อประชาชน ระยะที่ 3

ตามนโยบาย
ม.ร.ว. สุขุมพันธุ์ บริพัตร
ผู้ว่าราชการกรุงเทพมหานคร
นายจุมพล ล้ำภาพล
รองผู้ว่าราชการกรุงเทพมหานคร
นางนันทนา ชลิตานนท์
ปลัดกรุงเทพมหานคร

ผู้อำนวยการสำนักงานโยธา
รองผู้อำนวยการสำนักงานโยธา
นายพิศักดิ์ เดชประพันธ์
ผู้อำนวยการสำนักงานออกแบบ
นายวิวัฒน์ บรรพต
หัวหน้ากลุ่มงานสถาปัตยกรรม
นายสินธุ์ บุญปักษ์
หัวหน้ากลุ่มงานวิศวกรรมอาคาร
นายชัชวาล เมฆะกุล

สถาปนิก
นายปรีดิท นิมภากร ๓ ส.ค.2415
วิศวกรโครงสร้าง
นายดิชา คงศรี ๓๕5244
วิศวกรไฟฟ้า
นายวิฑิตพงษ์ จิระเดชากร ๒๒๓.๑๒๒๘๒
วิศวกรสุขาภิบาล
นายมนัสวี อารยะศิริ ๒๓.๓๔๑
วิศวกรเครื่องกล
นายช่างเขียนแบบ
นายธงชัย ศรีชุมพร

แบบ บ้านพักอาศัย 1 ชั้น
แบบที่ 006
ชื่อบ้าน กัลปพฤกษ์
เจ้าของ
สถานที่

แบบแสดง
รายการประกอบแบบ
วันที่ : -
จำนวน 2553
ครั้งที่ A-02
รวม 13

แผ่นที่ 02
รวมแผ่น 23

FILE :
รายการแก้ไขแบบ
มิถุนายน 2557



สำนักงานโยธา
กรุงเทพมหานคร

โครงการ
แบบบ้านยืมเพื่อประชาชน ระยะที่ 3

ตามนโยบาย
ม.ร.ว. สุขุมพันธุ์ บริพัตร
ผู้ว่าราชการกรุงเทพมหานคร
นายจุมพล ล้ำภาพล
รองผู้ว่าราชการกรุงเทพมหานคร
นางนันทาท ชลิตานนท์
ปลัดกรุงเทพมหานคร

ผู้อำนวยการสำนักงานโยธา	
รองผู้อำนวยการสำนักงานโยธา	
นายพิศักดิ์ เลิศประพันธ์	
ผู้อำนวยการสำนักงานออกแบบ	
นายวีรินทร์ บรรพต	
หัวหน้ากลุ่มงานสถาปัตยกรรม	
นายสินธุ์ บุญอักษร	
หัวหน้ากลุ่มงานวิศวกรรมอาคาร	
นายธีระ นงะกุล	

สถาปนิก	นายปรีดิท ภิมาภัก	ต.ส.ด.2415
วิศวกรโครงสร้าง	นายศิธา คงศรี	ตย.5244
วิศวกรไฟฟ้า	นายศักดิ์พงษ์ จิระเดชากร	ภทก.12282
วิศวกรสุขาภิบาล	นายมนัสวี อารยะศิริ	ภส.341
วิศวกรเครื่องกล		
นายช่างเขียนแบบ	นายธงชัย ศรีชุมพร	

แบบ	บ้านพักอาศัย 1 ชั้น
แบบที่	006
ชื่อบ้าน	กัลปพฤกษ์
เจ้าของ	
สถานที่	

แบบแสดง ผังบริเวณ แผนที่สังเขป		
วันที่ : -	เลขที่	รวม
วันทศน 2553	A-03	13

แผ่นที่	รวมแผ่น
03	23

FILE :
รายการแก้ไขแบบ
ณ 2557

ผังบริเวณ

มาตราส่วน 1:100

แผนที่สังเขป

มาตราส่วน 1:100



สำนักงานโยธา
กรุงเทพมหานคร

โครงการ
แบบบ้านยืมเพื่อประชาชน ระยะที่ 3

ตามนโยบาย
ม.ร.ว. สุขุมพันธุ์ บริพัตร
ผู้ว่าราชการกรุงเทพมหานคร
นายจุมพล สำเภาพล
รองผู้ว่าราชการกรุงเทพมหานคร
นางนันทนา ชลิตานนท์
ปลัดกรุงเทพมหานคร

ผู้อำนวยการสำนักงานโยธา
รองผู้อำนวยการสำนักงานโยธา
นายพิศักดิ์ เลิศประพันธ์
ผู้อำนวยการสำนักงานออกแบบ
นายวิรัตน์ บรรพต
หัวหน้ากลุ่มงานสถาปัตยกรรม
นายสินธุ์ชัช บุญปิกษ์
หัวหน้ากลุ่มงานวิศวกรรมอาคาร
นายชโยธ ณะกุล

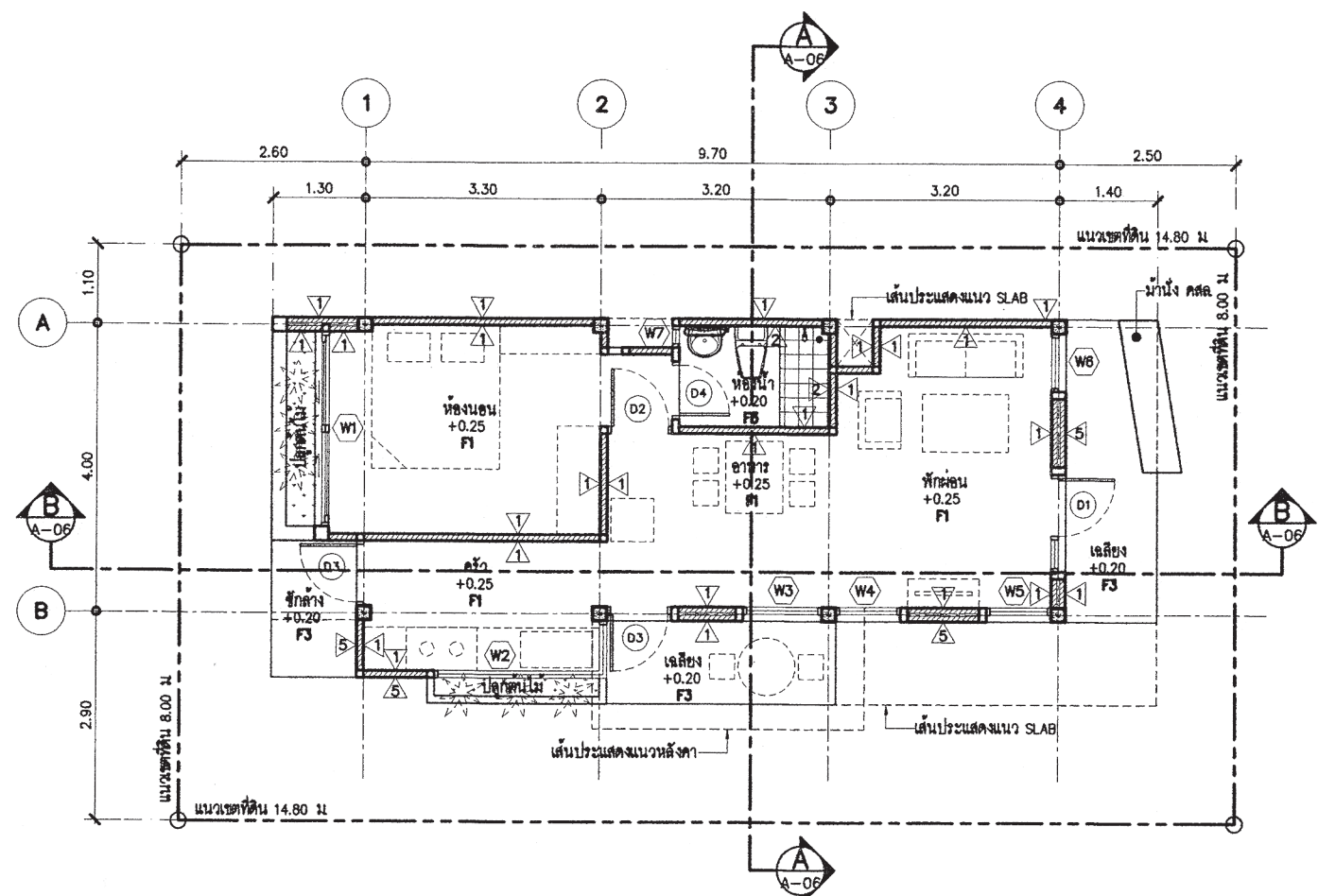
สถาปนิก
นายปวิศ ธิมาก ส.ศด.2415
วิศวกรโครงสร้าง
นายดิชา คงศรี สย.5244
วิศวกรไฟฟ้า
นายกิตติพงษ์ จิระเศกการ กทท.12282
วิศวกรสุขาภิบาล
นายมนัสวี อารยะศิริ กส.341
วิศวกรเครื่องกล
นายช่างเขียนแบบ
นายธงชัย ศรีสุนทร

แบบ บ้านพักอาศัย 1 ชั้น
แบบที่ 006
ชื่อบ้าน กัลปพฤกษ์
เจ้าของ
สถานที่

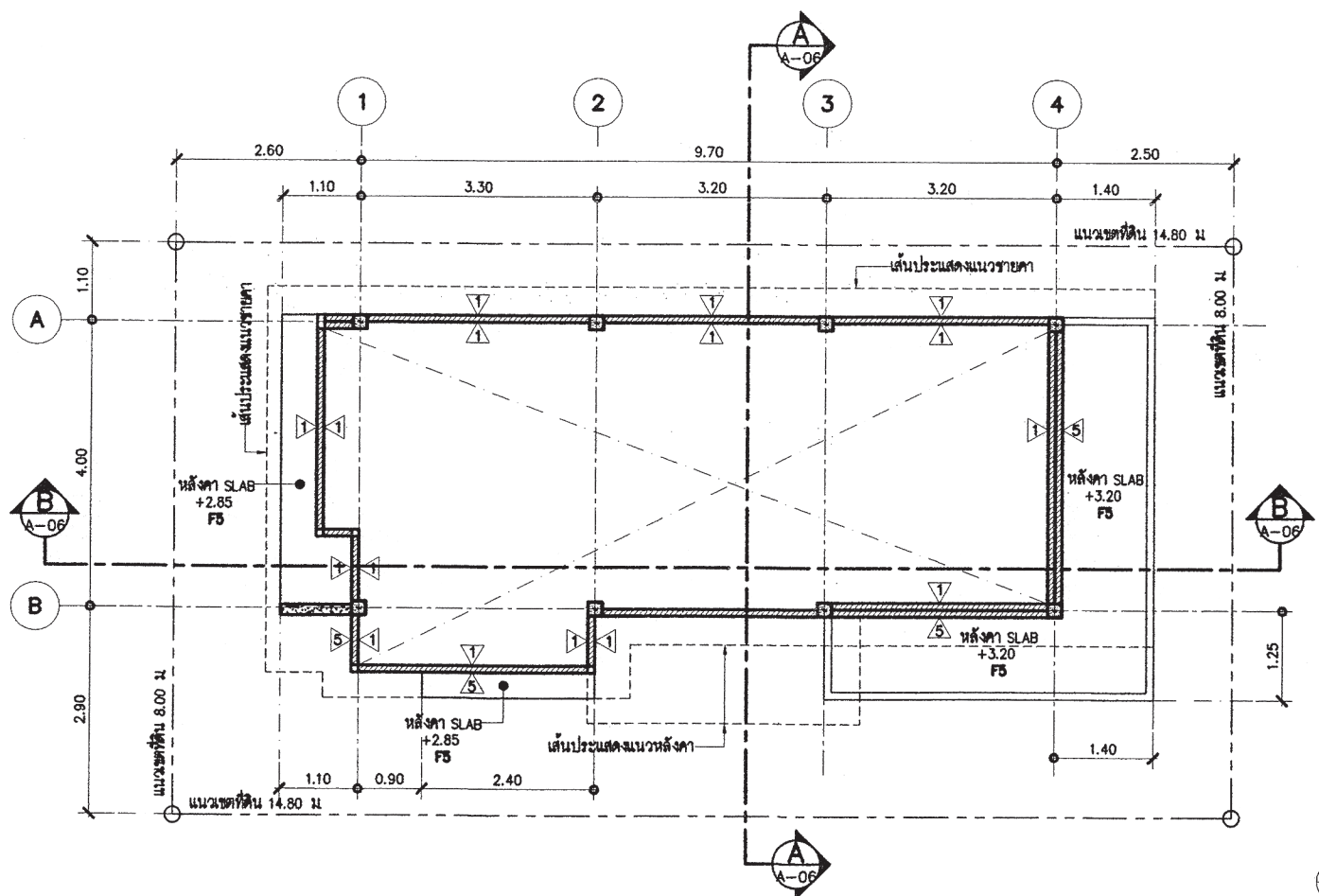
แบบแสดง
แปลนพื้น
แปลน SLAB
วันที่ : -
จำนวน 2553
ครั้งที่ A-04
รวม 13

แผ่นที่ 04
รวมแผ่น 23

FILE :
รายการแก้ไขแบบ
มิถุนายน 2557



แปลนพื้น
มาตราส่วน 1:100



แปลน SLAB
มาตราส่วน 1:100



สำนักงานโยธา
กรุงเทพมหานคร

โครงการ
แบบบ้านยืมเพื่อประชาชน ระยะที่ 3

ตามนโยบาย

ม.ร.ว. สุขุมพันธุ์ บริพัตร
ผู้ว่าราชการกรุงเทพมหานคร

นายจุมพล ล้ำภาพล

รองผู้ว่าราชการกรุงเทพมหานคร

นางนันทนา ชลิตานนท์

ปลัดกรุงเทพมหานคร

ผู้อำนวยการสำนักงานโยธา

รองผู้อำนวยการสำนักงานโยธา

นายพิศักดิ์ เลิศประพันธ์

ผู้อำนวยการสำนักงานออกแบบ

นายวิรัตน์ บรรพต

หัวหน้ากลุ่มงานสถาปัตยกรรม

นายสินธุ์ชัย บุญภิรักษ์

หัวหน้ากลุ่มงานวิศวกรรมอาคาร

นายอริยะ เมฆะกุล

สถาปนิก

นายปวิศ ภิรมย์ ส.ศก.2415

วิศวกรโครงสร้าง

นายศิธา คงศรี สข5244

วิศวกรไฟฟ้า

นายศักดิ์พงษ์ ธีระเดชากร กทก12282

วิศวกรสุขาภิบาล

นายมนัสวี อารยะศิริ กส.341

วิศวกรเครื่องกล

นายช่างเขียนแบบ

นายธงชัย ศรีชุมพร

แบบ บ้านพักอาศัย 1 ชั้น

แบบที่ 006

ชื่อบ้าน กัลปพฤกษ์

เจ้าของ

สถานที่

แบบแสดง

แปลนหลังคา

วันที่ : - เลขที่ รวม

จำนวน 2553 A-05 13

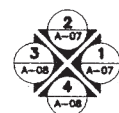
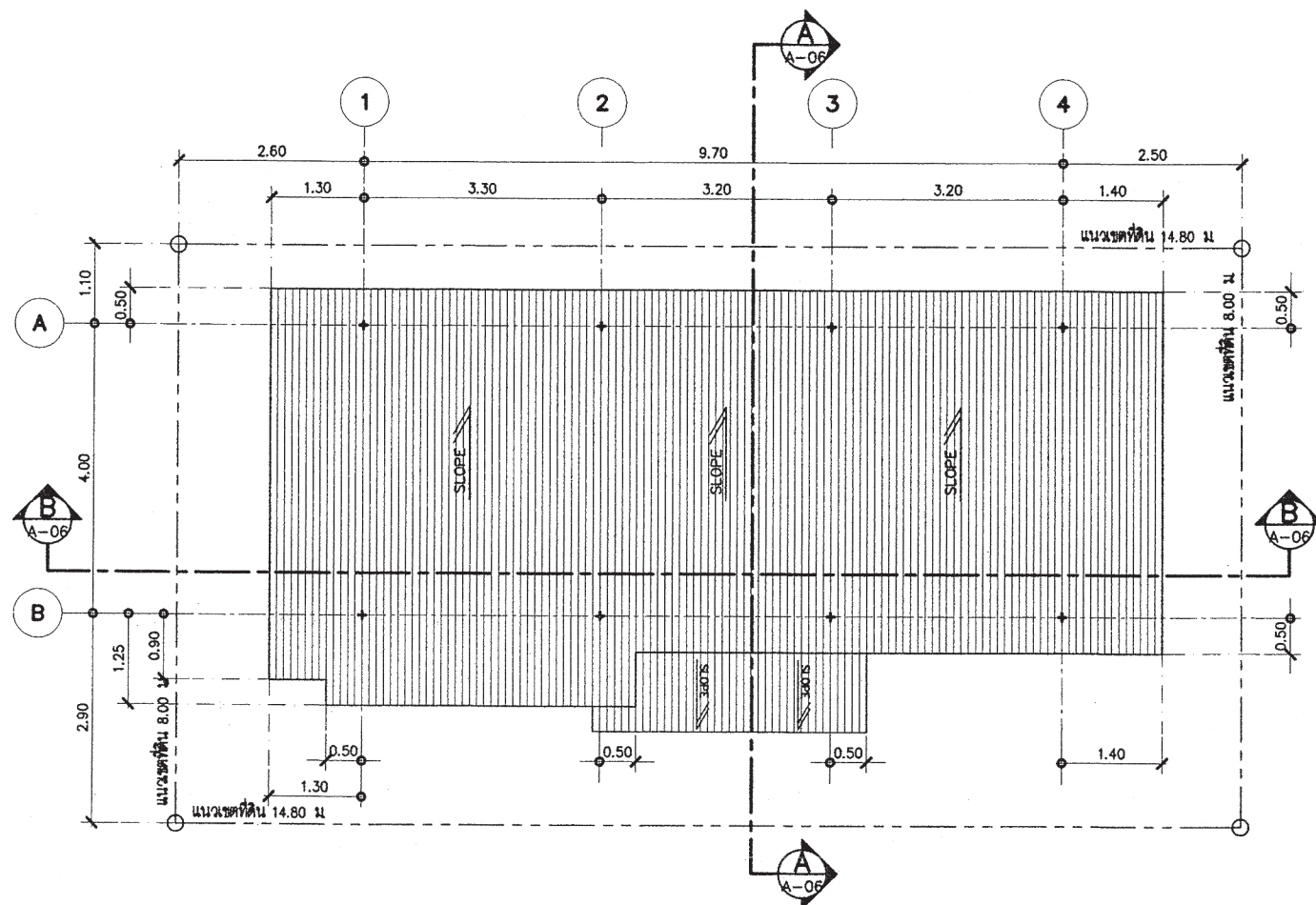
แผ่นที่ รวมแผ่น

05 23

FILE :

รายการแก้ไขแบบ

ณ เดือน 2557



แปลนหลังคา

มาตราส่วน 1:100



สำนักงานโยธา
กรุงเทพมหานคร

โครงการ
แบบบ้านอิมเพื่อประชาชน ระยะที่ 3

ตามนโยบาย

ม.ร.ว. สุขุมพันธุ์ บริพัตร
ผู้ว่าราชการกรุงเทพมหานคร

นายจุมพล ล้ำกาฬ
รองผู้ว่าราชการกรุงเทพมหานคร

นางนันทนา ชลิตานนท์
ปลัดกรุงเทพมหานคร

ผู้อำนวยการสำนักงานโยธา	
รองผู้อำนวยการสำนักงานโยธา	นายพิศักดิ์ เฉลิมพันธ์
ผู้อำนวยการสำนักงานออกแบบ	นายวีรพันธ์ บรรพต
หัวหน้ากลุ่มงานสถาปัตยกรรม	นายสินธุ์ชัย บุญอักษร
หัวหน้ากลุ่มงานวิศวกรรมอาคาร	นายธวัชระ เมฆะกุล

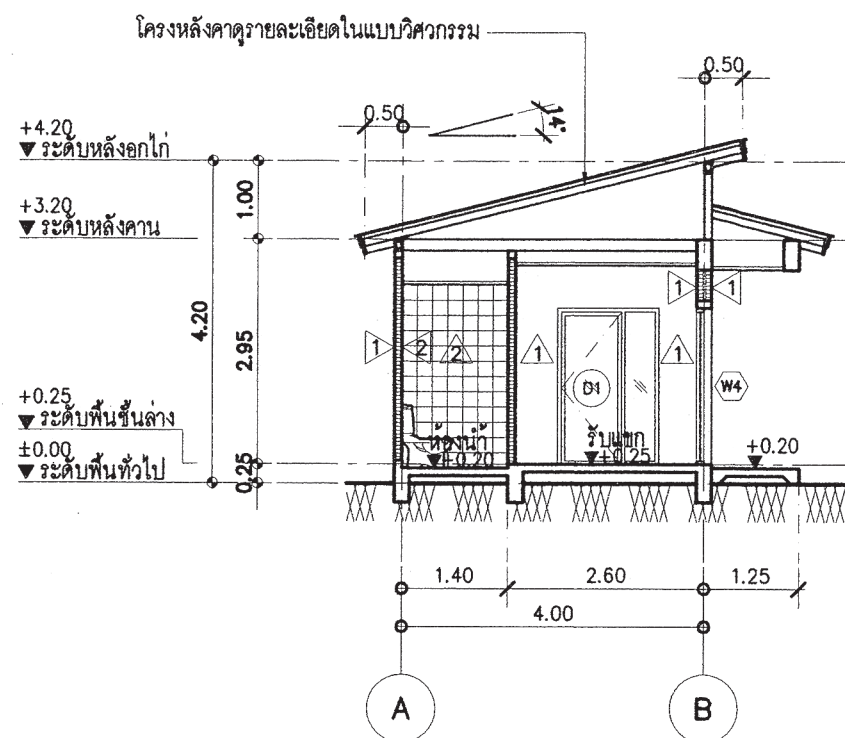
สถาปนิก	นายปวิศ ธิมาก	ส.ศ. 2415
วิศวกรโครงสร้าง	นายดิชา คงศรี	สย. 5244
วิศวกรไฟฟ้า	นายกิตติพงษ์ จิระเดชากร	ภท. 12282
วิศวกรสุขาภิบาล	นายมนัส อวยะศิริ	ภส. 341
วิศวกรเครื่องกล		
นายช่างเขียนแบบ	นายธงชัย ศรีชุมพร	

แบบ	บ้านพักอาศัย 1 ชั้น
แบบที่	006
ชื่อบ้าน	กัลปพฤกษ์
เจ้าของ	
สถานที่	

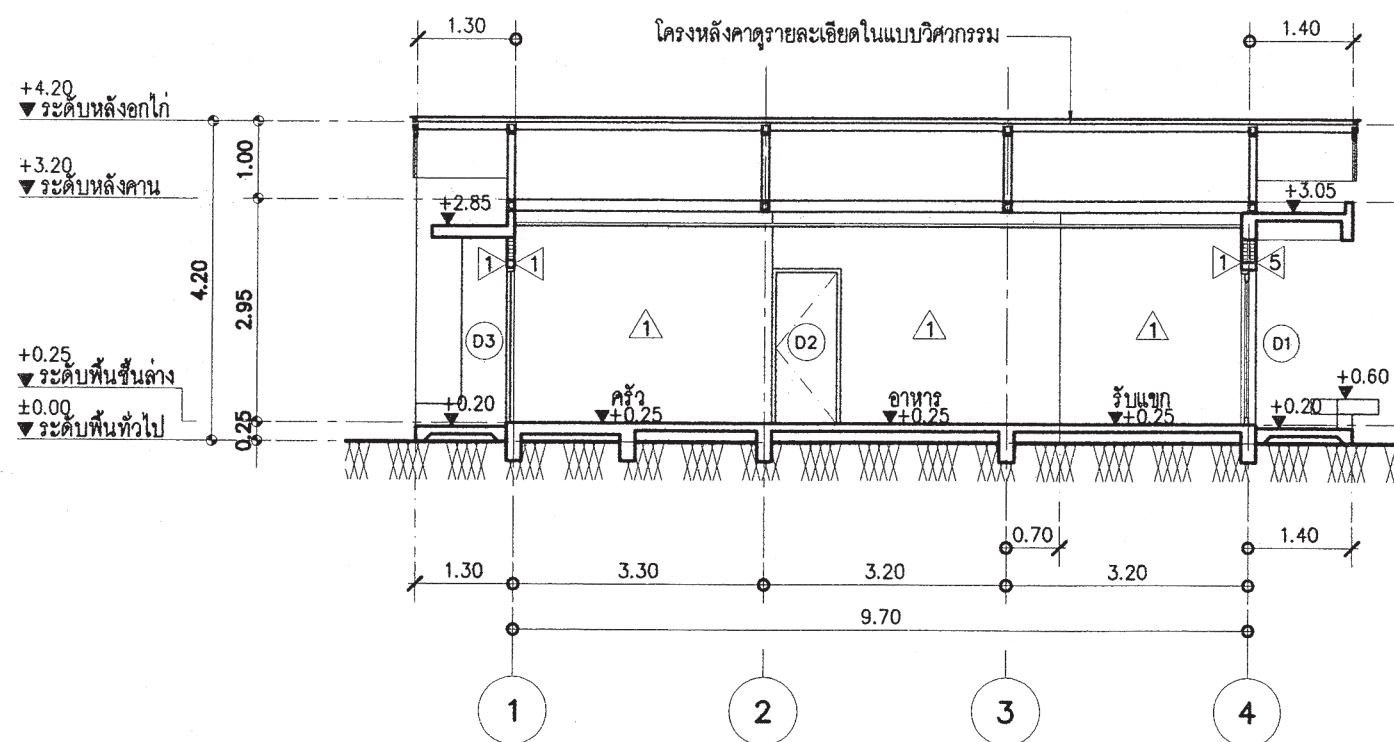
แบบแสดง	รูปตัด A-A
	รูปตัด B-B
วันที่ : -	เลขที่ รวม
จำนวน 2553	A-06 13

แผ่นที่	รวมแผ่น
06	23

FILE :
รายการแก้ไขแบบ
ณ 2557



รูปตัด A-A
มาตราส่วน 1:100



รูปตัด B-B
มาตราส่วน 1:100



สำนักการโยธา
กรุงเทพมหานคร

โครงการ
แบบบ้านยืมเพื่อประชาชน ระยะที่ 3

ตามนโยบาย
ม.ร.ว. สุขุมพันธุ์ บริพัตร
ผู้ว่าราชการกรุงเทพมหานคร
นายจุมพล สำเภาพล
รองผู้ว่าราชการกรุงเทพมหานคร
นางนันทนา ชลิตานนท์
ปลัดกรุงเทพมหานคร

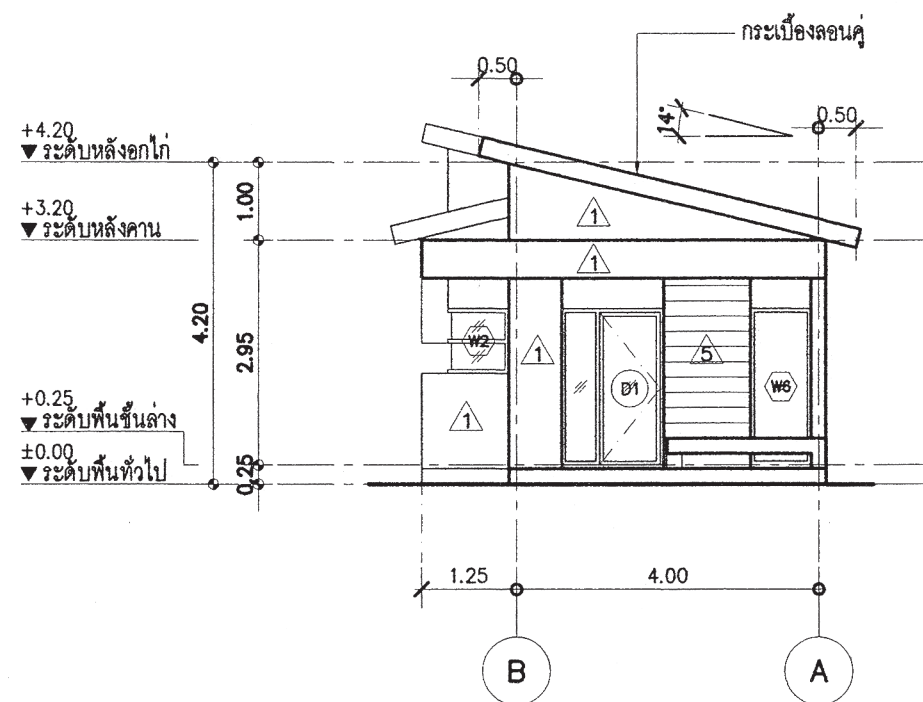
ผู้อำนวยการสำนักการโยธา	
รองผู้อำนวยการสำนักการโยธา	นายหิศักดิ์ เดชประพันธ์
ผู้อำนวยการสำนักงานออกแบบ	นายวิวัฒน์ บรรพต
หัวหน้ากลุ่มงานสถาปัตยกรรม	นายสินธุ์ บุญอักษร
หัวหน้ากลุ่มงานวิศวกรรมอาคาร	นายธีระ เมษะกุล

สถาปนิก	นายปรีดีพ มีมาก	ศ.ศด.2415
วิศวกรโครงสร้าง	นายดิชา คงศรี	ศบ.5244
วิศวกรไฟฟ้า	นายวิฑิตพงษ์ จิระเดชาก	ภพท.12282
วิศวกรสุขาภิบาล	นายมนัสวี อารยะศิริ	ภส.341
วิศวกรเครื่องกล		
นายช่างเขียนแบบ	นายธงชัย ศรีจุมทะ	

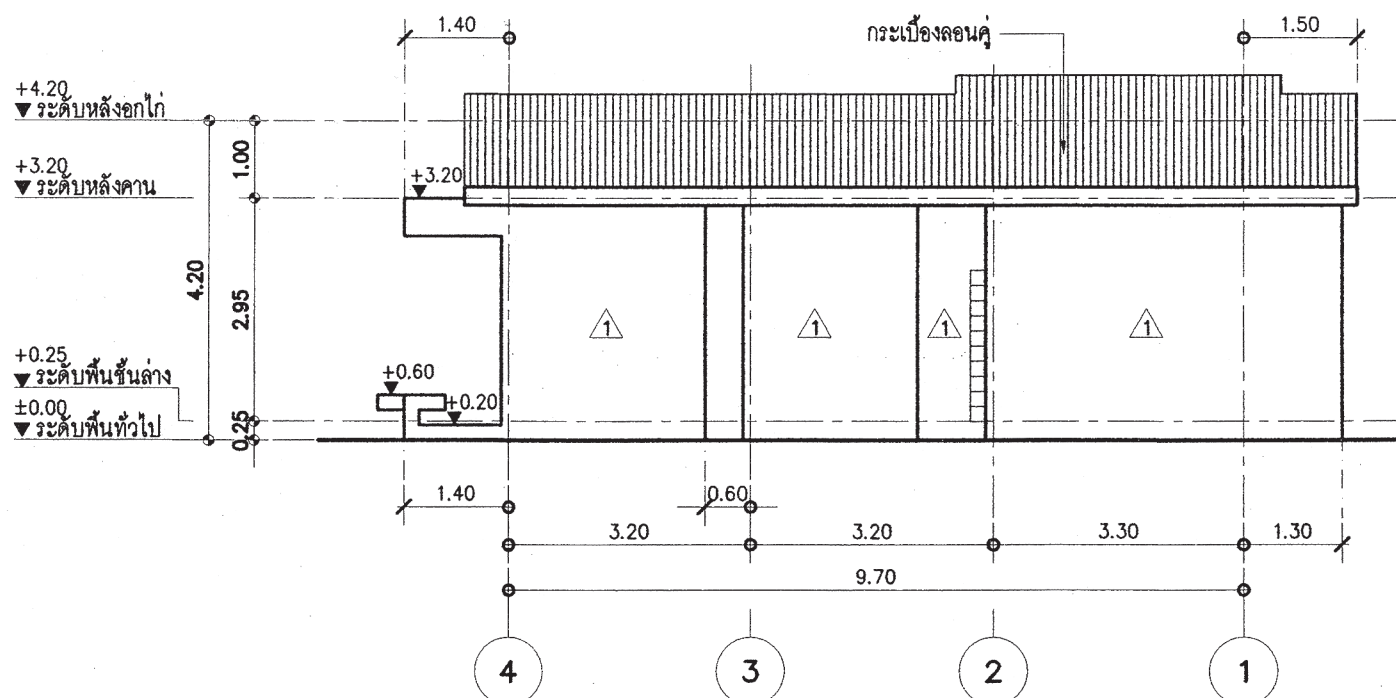
แบบ บ้านพักอาศัย 1 ชั้น
แบบที่ 006
ชื่อบ้าน กัลปพฤกษ์
เจ้าของ
สถานที่

แบบแสดง	รูปด้าน 1
	รูปด้าน 2
วันที่ : -	ครั้งที่ รวม
จำนวน 2553	A-07 13
แผ่นที่ 07	รวมแผ่น 23

FILE :
รายการแก้ไขแบบ
ณ 2557



รูปด้าน 1
มาตราส่วน 1:100



รูปด้าน 2
มาตราส่วน 1:100



สำนักการโยธา
กรุงเทพมหานคร

โครงการ
แบบบ้านอิมเพื่อประชาชน ระยะที่ 3

ตามนโยบาย
ม.ร.ว. สุขุมพันธุ์ บริพัตร
ผู้ว่าราชการกรุงเทพมหานคร
นายจุมพล สำเภาพล
รองผู้ว่าราชการกรุงเทพมหานคร
นางนันทนา ชลิตานนท์
ปลัดกรุงเทพมหานคร

ผู้อำนวยการสำนักการโยธา	
รองผู้อำนวยการสำนักการโยธา	
นายพิศักดิ์ เดชประพันธ์	
ผู้อำนวยการสำนักงานออกแบบ	
นายวิเชนทร์ บรรพต	
หัวหน้ากลุ่มงานสถาปัตยกรรม	
นายสินธุ์ชัย บุญภิรักษ์	
หัวหน้ากลุ่มงานวิศวกรรมอาคาร	
นายชัชชเวต เมษะกุล	

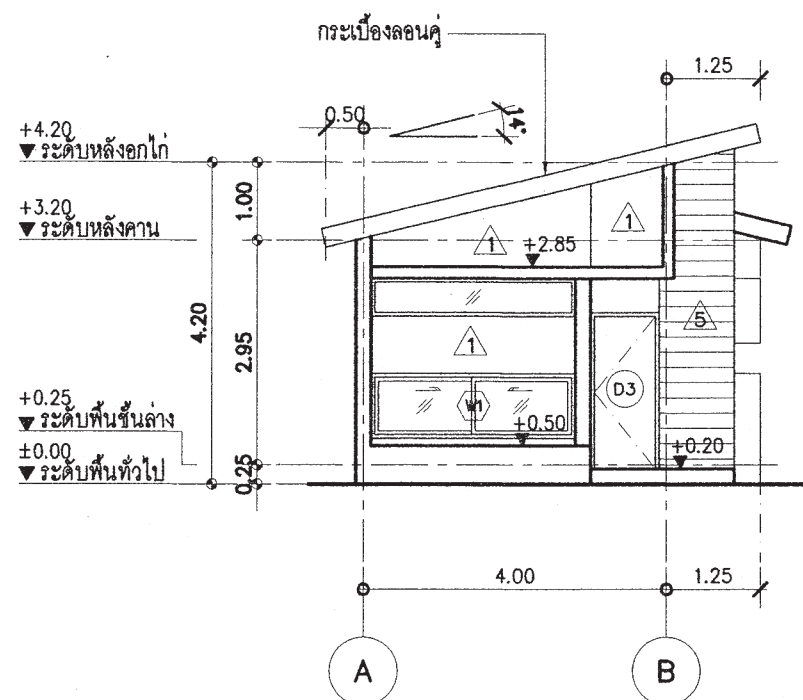
สถาปนิก	นายปวิศิต นิมาก	ศ.สจ.2415
วิศวกรโครงสร้าง	นายดิชา คงศรี	สช.5244
วิศวกรไฟฟ้า	นายกิตติพงษ์ จิระเดชากร	ภทก.12282
วิศวกรสุขาภิบาล	นายมนัสวี อารยะศิริ	ภส.341
วิศวกรเครื่องกล		
นายช่างเขียนแบบ	นายธงชัย ศรีชุมพร	

แบบ บ้านพักอาศัย 1 ชั้น
แบบที่ 006
ชื่อบ้าน กัลปพฤกษ์
เจ้าของ
สถานที่

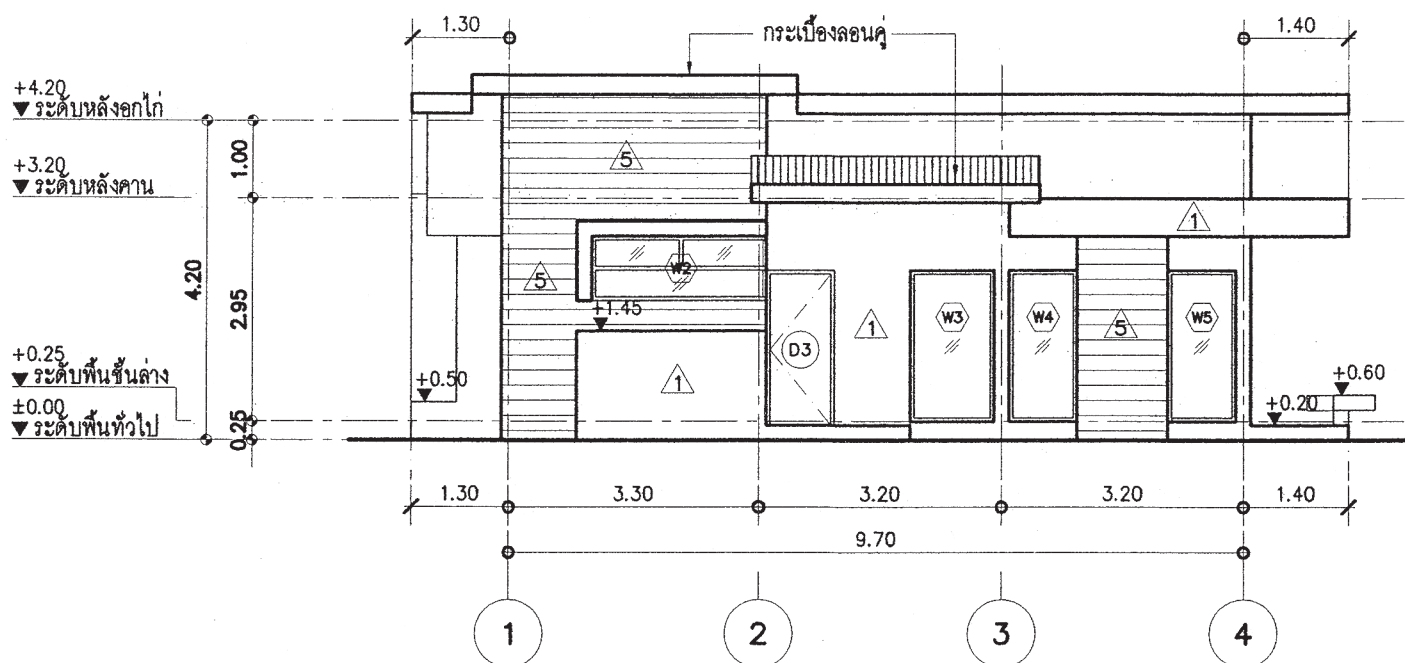
แบบแสดง	รูปด้าน 3	
	รูปด้าน 4	
วันที่ : -	ครั้งที่	รวม
รับควบคุม 2553	A-08	13

แผ่นที่	รวมแผ่น
08	23

FILE :
รายการแก้ไขแบบ
มิถุนายน 2557



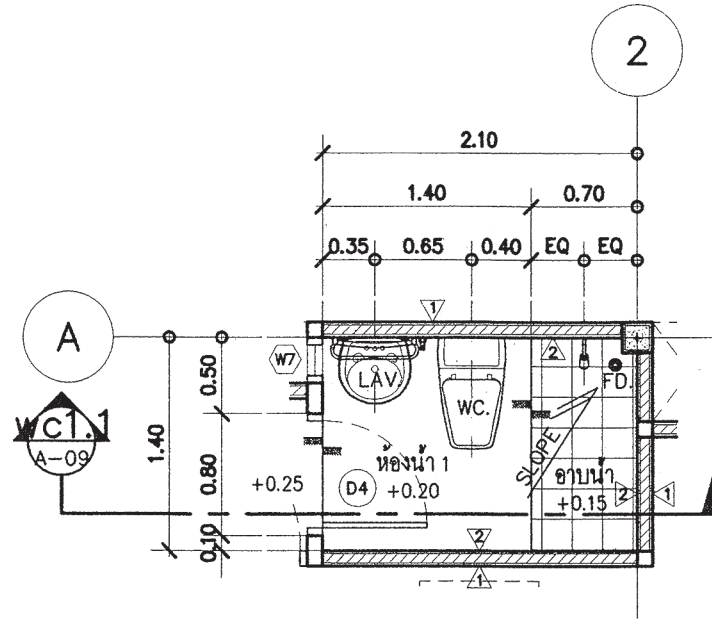
รูปด้าน 3
มาตราส่วน 1:100



รูปด้าน 4
มาตราส่วน 1:100

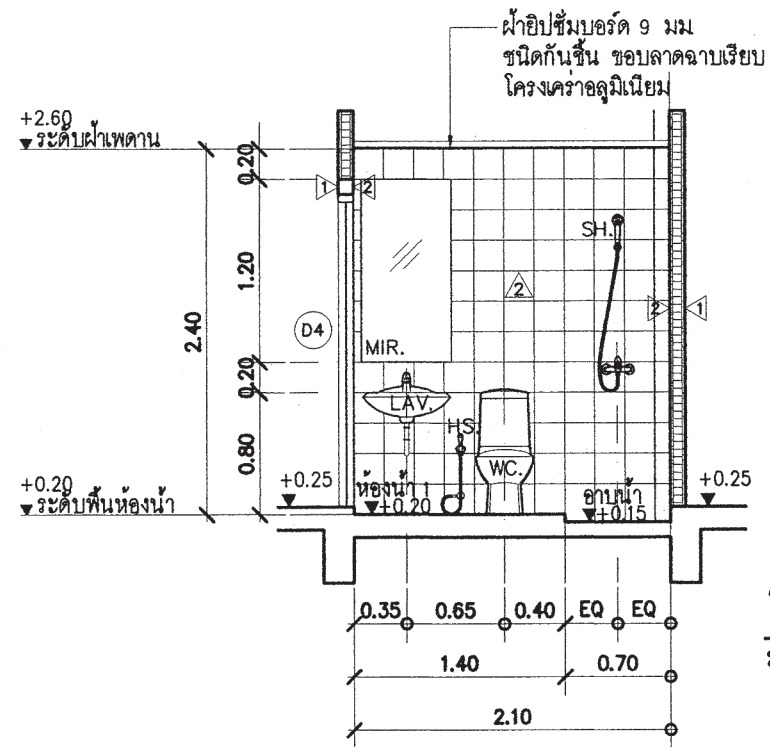
แบบขยายห้องน้ำ 1

มาตราส่วน 1:50

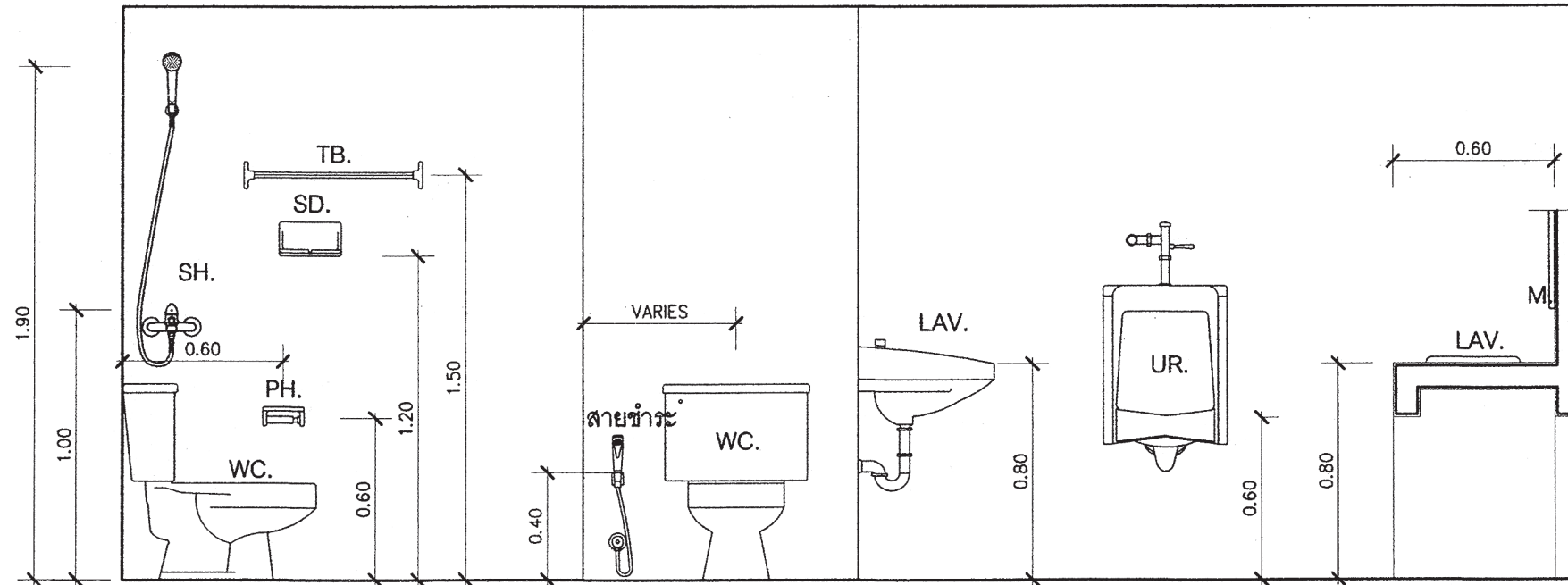


แปลนขยายห้องน้ำ 1

มาตราส่วน 1:50



รูปตัด wc4.1
มาตราส่วน 1:50



SANITARYWARE FIXING HEIGHT
SCALE 1:25



สำนักงานโยธา
กรุงเทพมหานคร

โครงการ
แบบบ้านยืมเพื่อประชาชน ระยะที่ 3

ตามนโยบาย
ม.ร.ว. สุขุมพันธุ์ บริพัตร
ผู้ว่าราชการกรุงเทพมหานคร
นายจุมพล สำเภาพล
รองผู้ว่าราชการกรุงเทพมหานคร
นางนันทา ชลิตานนท์
ปลัดกรุงเทพมหานคร

ผู้อำนวยการสำนักงานโยธา

รองผู้อำนวยการสำนักงานโยธา
นายวิศักดิ์ เดชประพันธ์
ผู้อำนวยการสำนักงานออกแบบ
นายวิเชนทร์ บรรพต
หัวหน้ากลุ่มงานสถาปัตยกรรม
นายสินธุ์ บุญปักษ์
หัวหน้ากลุ่มงานวิศวกรรมอาคาร
นายธีระ เมษะกุล

สถาปนิก
นายวิศิษฏ์ นิมาก ส.ศก.2415

วิศวกรโครงสร้าง
นายดิชา คงศรี สส.5244

วิศวกรไฟฟ้า
นายกิตติพงษ์ จิระเดชากร กฟท.12282

วิศวกรสุขาภิบาล
นายมนัสวี อรรถะศิริ กส.341

วิศวกรเครื่องกล

นายช่างเขียนแบบ
นายธงชัย ศรีชุมพร

นายช่างเขียนแบบ

นายธงชัย ศรีชุมพร

แบบ บ้านพักอาศัย 1 ชั้น

แบบที่ 006

ชื่อบ้าน กัลปพฤกษ์

พื้นที่

สถานที่

แบบแสดง

แบบขยายห้องน้ำ 1

วันที่ : -

จำนวน 2553

เลขที่ A-09

รวม 13

แผ่นที่ 09

รวมแผ่น 23

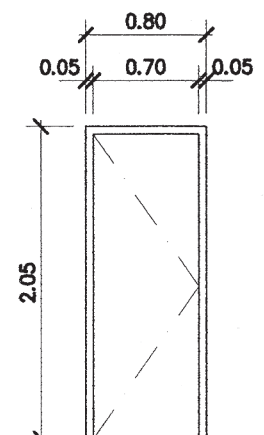
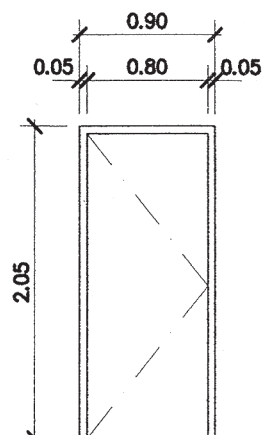
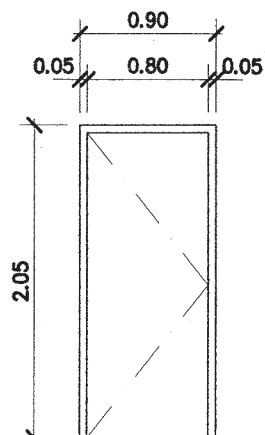
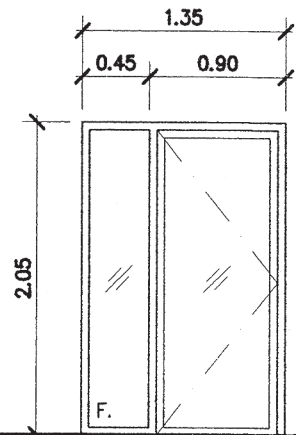
FILE :

รายการแก้ไขแบบ

มิถุนายน 2557

แบบขยายประตู

มาตราส่วน 1:50



D1 ทางเข้าห้องรับแขก		D2 ทางเข้าห้องนอน		D2 ทางออกซักล้าง		D4 ทางเข้าห้องน้ำ	
ชนิด	ประตูบานเปิด/ช่องแสงติดตาย	ชนิด	ประตูบานเปิด	ชนิด	ประตูบานเปิด	ชนิด	ประตูบานเปิด
วงกบ	อลูมิเนียม (กำหนดสีภายหลัง)	วงกบ	ไม้เนื้อแข็ง 2"x4"	วงกบ	ไม้เนื้อแข็ง 2"x4"	วงกบ	PVC
กรอบบาน	อลูมิเนียม (กำหนดสีภายหลัง)	กรอบบาน	ไม้เนื้อแข็ง	กรอบบาน	ไม้เนื้อแข็ง	กรอบบาน	-
ลูกพับ	กระจกหนาไม่น้อยกว่า 6 มม.	ลูกพับ	-	ลูกพับ	-	ลูกพับ	PVC อย่างหนา
กุญแจ ลูกบิด กลอน	พร้อมอุปกรณ์บานเปิด	กุญแจ ลูกบิด กลอน	พร้อมอุปกรณ์บานเปิด	กุญแจ ลูกบิด กลอน	พร้อมอุปกรณ์บานเปิด	กุญแจ ลูกบิด กลอน	พร้อมอุปกรณ์บานเปิด
บานพับ	-	บานพับ	-	บานพับ	-	บานพับ	-
อื่นๆ	อลูมิเนียมหนาไม่ต่ำกว่า 1.5 มม.	อื่นๆ	-	อื่นๆ	-	อื่นๆ	-



สำนักการโยธา กรุงเทพมหานคร

โครงการ
แบบบ้านยืมเพื่อประชาชน ระยะที่ 3

ตามนโยบาย
ม.ร.ว. สุขุมพันธุ์ บริพัตร
ผู้ว่าราชการกรุงเทพมหานคร
นายจุมพล สำเภาพล
รองผู้ว่าราชการกรุงเทพมหานคร
นางนันทาท ชลิตานนท์
ปลัดกรุงเทพมหานคร

ผู้อำนวยการสำนักการโยธา
รองผู้อำนวยการสำนักการโยธา
นายพิทักษ์ เลิศประพันธ์
ผู้อำนวยการสำนักงานออกแบบ
นายวิศิษฐ์ บรรพต
หัวหน้ากลุ่มงานสถาปัตยกรรม
นายสินธุ์ชัย บุญปักษ์
หัวหน้ากลุ่มงานวิศวกรรมอาคาร
นายธีระ เมษะกุล

สถาปนิก
นายปรีดีพ มิมาก ส.ต.ด.2415
วิศวกรโครงสร้าง
นายดิชา คงศรี สย.5244
วิศวกรไฟฟ้า
นายกิตติพงษ์ จิระนครกร กฟท.12282
วิศวกรสุขาภิบาล
นายมนัสวี อารยะศิริ กส.341
วิศวกรเครื่องกล
นายช่างเขียนแบบ
นายธงชัย ศรีชุมพร

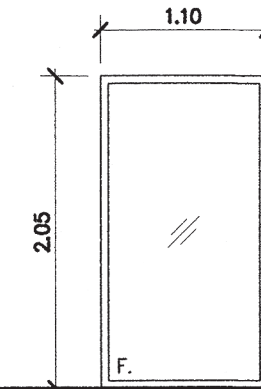
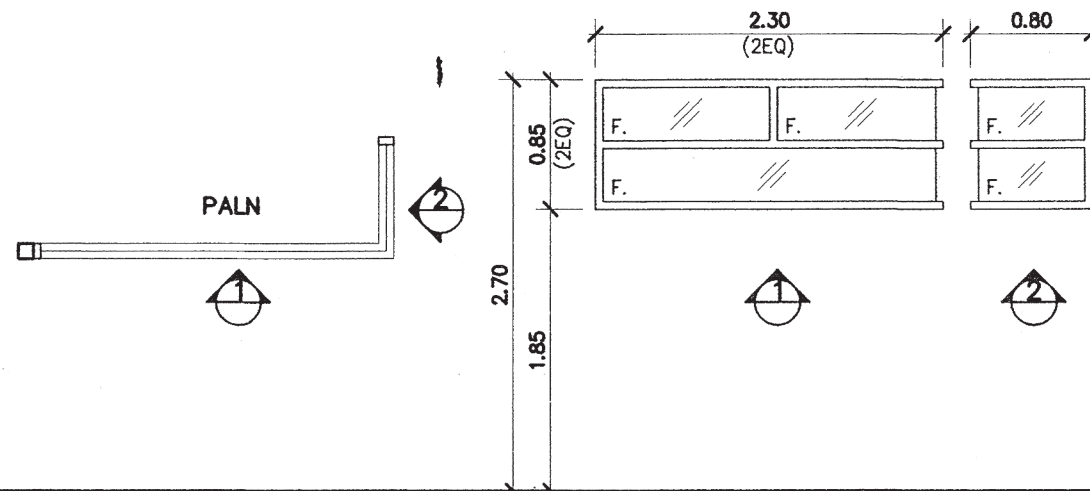
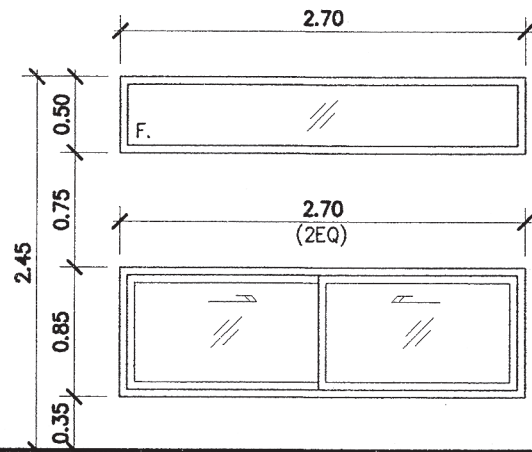
แบบ บ้านพักอาศัย 1 ชั้น
แบบที่ 006
ชื่อบ้าน กิลปพฤกษ์
เจ้าของ
สถานที่

แบบแสดง
แบบขยายประตู
วันที่ : -
จำนวน 2553
แผ่นที่ 10
รวม 23

รายการแก้ไขแบบ
มิถุนายน 2557

แบบขยายหน้าต่าง

มาตราส่วน 1:50



ระดับพื้นทั่วไป

W1

ห้องนอน

W2

ห้องครัว

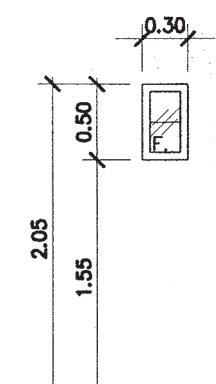
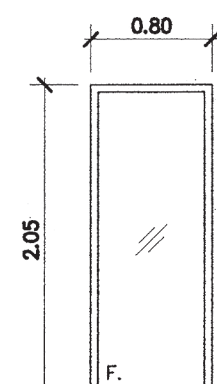
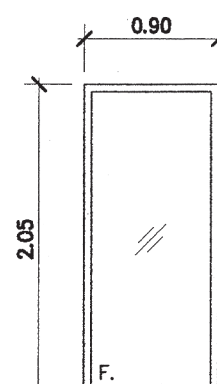
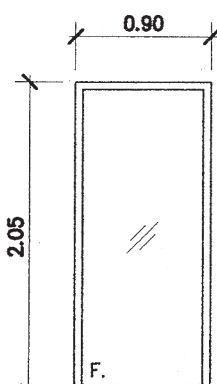
W3

ห้องรับแขก

ชนิด	หน้าต่างบานกระทุ้ง
วงกบ	อลูมิเนียม
กรอบบาน	อลูมิเนียม
ลูกพับ	กระจกหนาไม่น้อยกว่า 6 มม.
กุญแจ ลูกบิด กลอน	พร้อมอุปกรณ์บานเลื่อน
บานพับ	-
อื่นๆ	อลูมิเนียมหนาไม่ต่ำกว่า 1.5 มม.

ชนิด	ช่องแสงติดตาย
วงกบ	อลูมิเนียม
กรอบบาน	อลูมิเนียม
ลูกพับ	กระจกหนาไม่น้อยกว่า 6 มม.
กุญแจ ลูกบิด กลอน	พร้อมอุปกรณ์บานเลื่อน
บานพับ	-
อื่นๆ	อลูมิเนียมหนาไม่ต่ำกว่า 1.5 มม.

ชนิด	ช่องแสงติดตาย
วงกบ	อลูมิเนียม
กรอบบาน	อลูมิเนียม
ลูกพับ	กระจกหนาไม่น้อยกว่า 6 มม.
กุญแจ ลูกบิด กลอน	พร้อมอุปกรณ์บานเลื่อน
บานพับ	-
อื่นๆ	อลูมิเนียมหนาไม่ต่ำกว่า 1.5 มม.



ระดับพื้นทั่วไป

W4

ห้องรับแขก

W5

ห้องรับแขก

W6

ห้องรับแขก

W7

ห้องน้ำ

ชนิด	ช่องแสงติดตาย
วงกบ	อลูมิเนียม
กรอบบาน	อลูมิเนียม
ลูกพับ	กระจกหนาไม่น้อยกว่า 6 มม.
กุญแจ ลูกบิด กลอน	พร้อมอุปกรณ์บานเลื่อน
บานพับ	-
อื่นๆ	อลูมิเนียมหนาไม่ต่ำกว่า 1.5 มม.

ชนิด	ช่องแสงติดตาย
วงกบ	อลูมิเนียม
กรอบบาน	อลูมิเนียม
ลูกพับ	กระจกหนาไม่น้อยกว่า 6 มม.
กุญแจ ลูกบิด กลอน	พร้อมอุปกรณ์บานเลื่อน
บานพับ	-
อื่นๆ	อลูมิเนียมหนาไม่ต่ำกว่า 1.5 มม.

ชนิด	ช่องแสงติดตาย
วงกบ	อลูมิเนียม
กรอบบาน	อลูมิเนียม
ลูกพับ	กระจกหนาไม่น้อยกว่า 6 มม.
กุญแจ ลูกบิด กลอน	พร้อมอุปกรณ์บานเลื่อน
บานพับ	-
อื่นๆ	อลูมิเนียมหนาไม่ต่ำกว่า 1.5 มม.

ชนิด	ช่องแสงติดตาย
วงกบ	อลูมิเนียม
กรอบบาน	อลูมิเนียม
ลูกพับ	กระจกหนาไม่น้อยกว่า 6 มม.
กุญแจ ลูกบิด กลอน	พร้อมอุปกรณ์บานเลื่อน
บานพับ	-
อื่นๆ	อลูมิเนียมหนาไม่ต่ำกว่า 1.5 มม.



สำนักการโยธา กรุงเทพมหานคร

โครงการ
แบบบ้านยืมเพื่อประชาชน ระยะที่ 3

ตามนโยบาย
ม.ร.ว. สุขุมพันธุ์ บริพัตร
ผู้ว่าราชการกรุงเทพมหานคร
นายจุมพล สำเภาพล
รองผู้ว่าราชการกรุงเทพมหานคร
นางนันทนา ชลิตานนท์
ปลัดกรุงเทพมหานคร

ผู้อำนวยการสำนักการโยธา
รองผู้อำนวยการสำนักการโยธา
นายทวีศักดิ์ เศษประพันธ์
ผู้อำนวยการสำนักงานออกแบบ
นายวิเชษฐ์ บรรพต
หัวหน้ากลุ่มงานสถาปัตยกรรม
นายสันติชัย บุญอักษร
หัวหน้ากลุ่มงานวิศวกรรมอาคาร
นายธีระ เมษะกุล

สถาปนิก
นายวิฑิต นิมาก ส.ศอ.2415
วิศวกรโครงสร้าง
นายดิชา คงศรี สช.5244
วิศวกรไฟฟ้า
นายวิฑิตพงษ์ จิระชชากร กฟก.12282
วิศวกรสุขาภิบาล
นายมนัสวี อารยะศิริ กส.341
วิศวกรเครื่องกล
นายช่างเขียนแบบ
นายธงชัย ศรีจุมพร

แบบ บ้านพักอาศัย 1 ชั้น
แบบที่ 006
ชื่อบ้าน กัลปพฤกษ์
พื้นที่
สถานที่

แบบแสดง
แบบขยายหน้าต่าง
วันที่ : -
จำนวน 2553
ครั้งที่ A-11
รวม 13

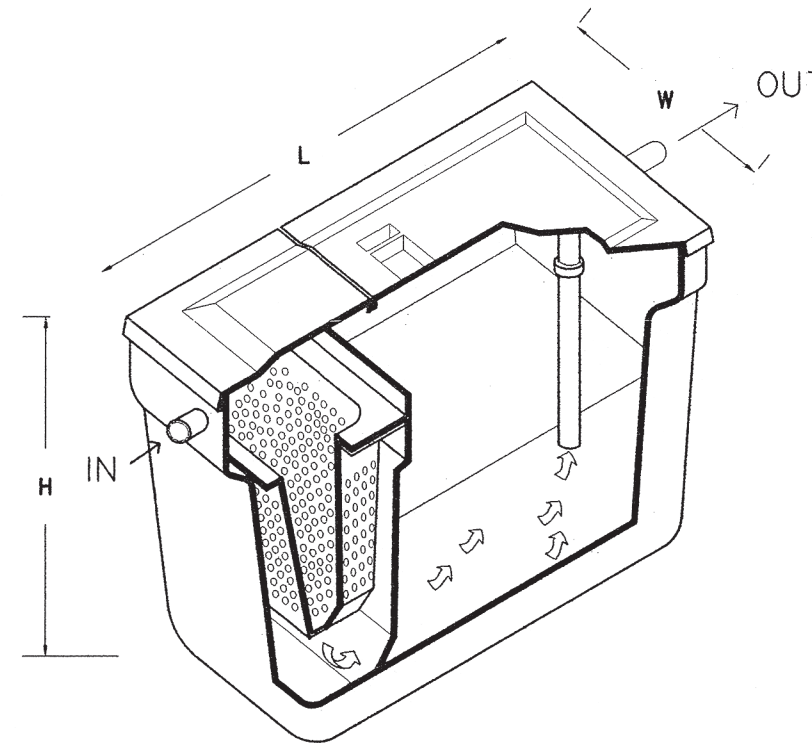
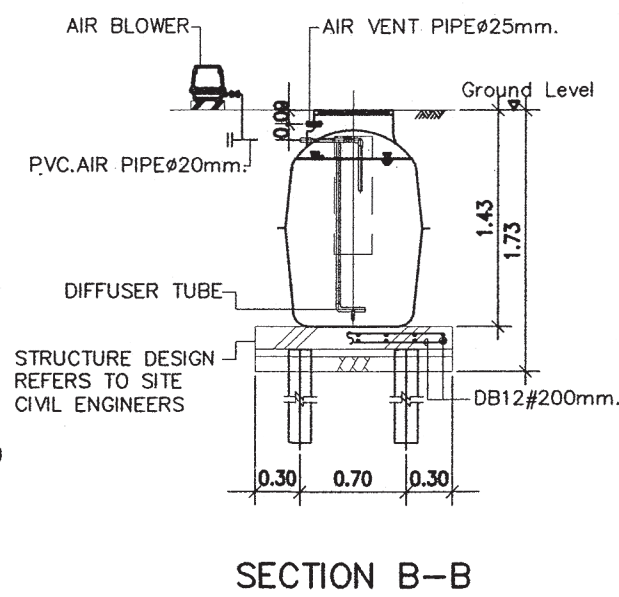
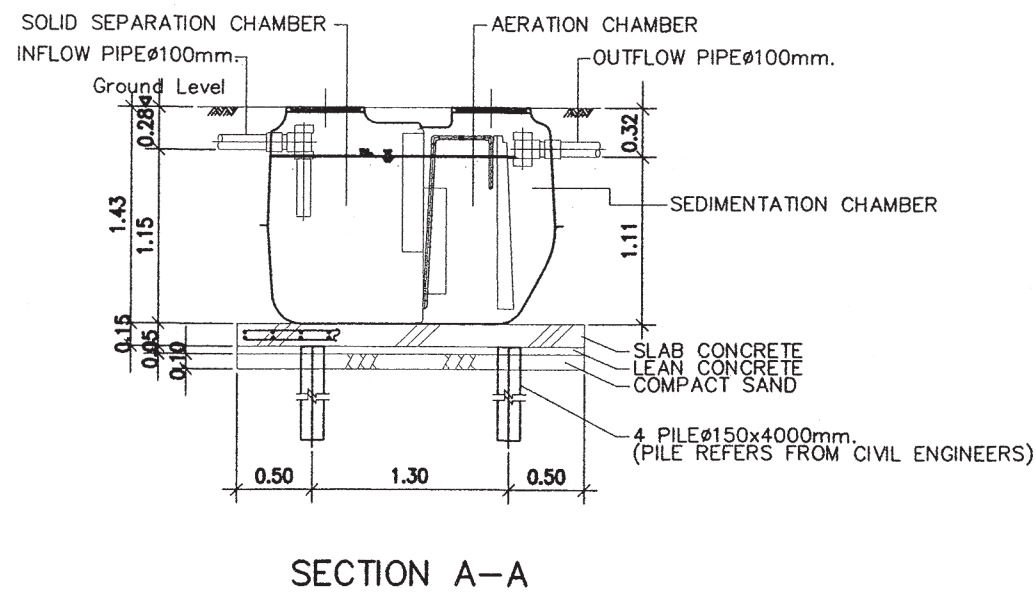
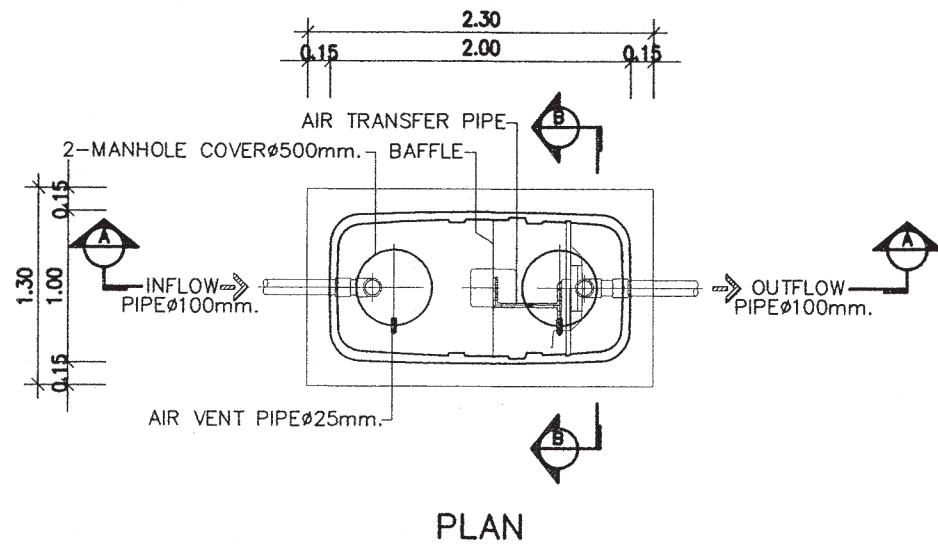
แผ่นที่ 11
รวมแผ่น 23


FILE :
รายการแก้ไขแบบ
มิถุนายน 2557

แบบถังดักไขมัน (GREASE TRAP)

SPECIFICATION TABLE		
No.	ITEM	CONTENT
1 CAPACITY		
1.1	SOLID SEPARATION CHAMBER	0.900 m ³
1.2	AERATION CHAMBER	0.504 m ³
1.3	SEDIMENTATION CHAMBER	0.161 m ³
1.4	TOTAL	1.565 m ³
2 MATERIAL		
2.1	CHAMBER	FRP
2.2	SEPARATION PLATE, BAFFLE	FRP
2.3	AIR TRANSFER PIPE	PVC
2.4	DIFFUSER TUBE	PP
2.5	MANHOLE COVER	ABS
2.6	INFLOW, OUTFLOW PIPE	PVC(Ø100mm.)
2.7	AIR BLOWER	45L/MIN (1UNIT)

MODEL	HEIGHT (mm.)	WIDTH(mm.)	LENGTH(mm.)	INLET(mm.)	OUTLET(mm.)	PIPE SIZE (inch)
SAN 30 GT	400	340	460	127	180	2"
SAN 60 GT	400	440	620	127	180	2"
SAN 130 GT	400	550	970	127	180	2"
SAN 1200 GT	1200	750	1600	130	200	2"
SAN 2000 GT	1200	950	2100	130	200	2"
SAN 3000 GT	1200	1200	2500	130	200	2"
SAN 4000 GT	1500	1200	2560	130	200	2"
SAN 5000 GT	1500	1300	2950	130	200	2"
SAN 6000 GT	1500	1400	3300	130	200	2"





สำนักงานโยธา
กรุงเทพมหานคร

โครงการ
แบบบ้านยืมเพื่อประชาชน ระยะที่ 3

ตามนโยบาย
ม.ร.ว. สุขุมพันธุ์ บริพัตร
ผู้ว่าราชการกรุงเทพมหานคร
นายจุมพล สำเภาพล
รองผู้ว่าราชการกรุงเทพมหานคร
นางนันทาท ชลิตานนท์
ปลัดกรุงเทพมหานคร

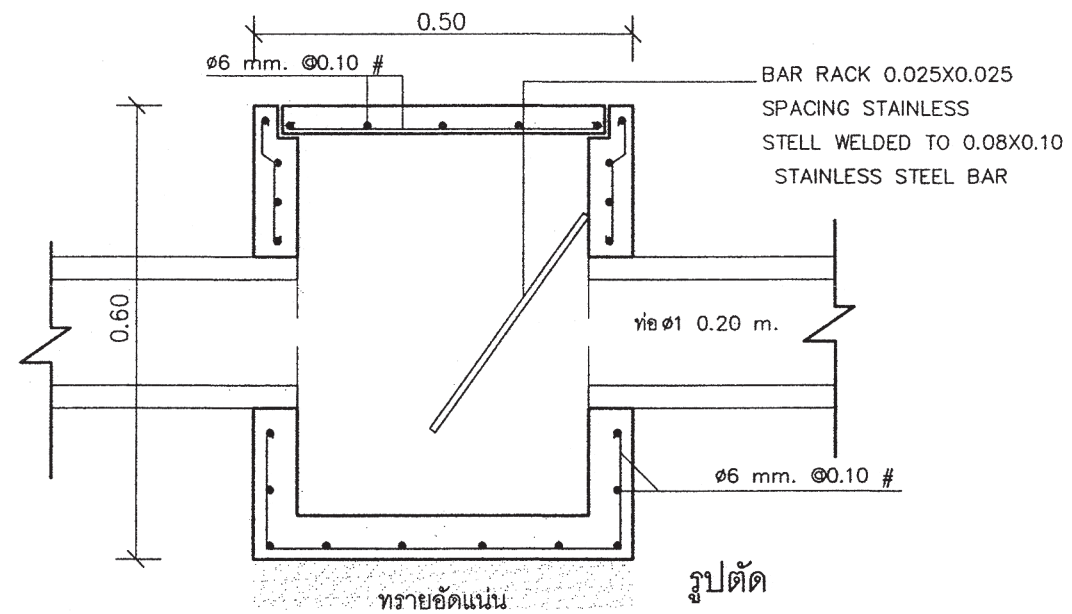
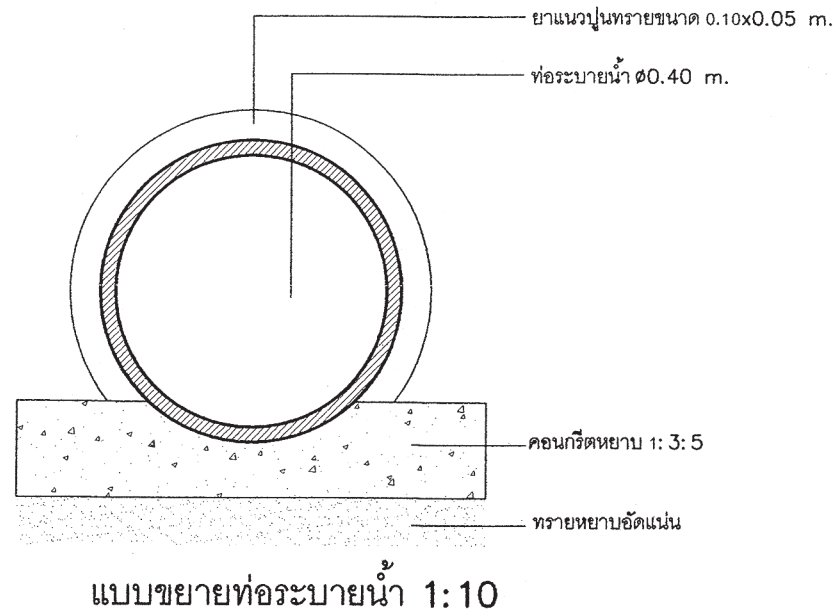
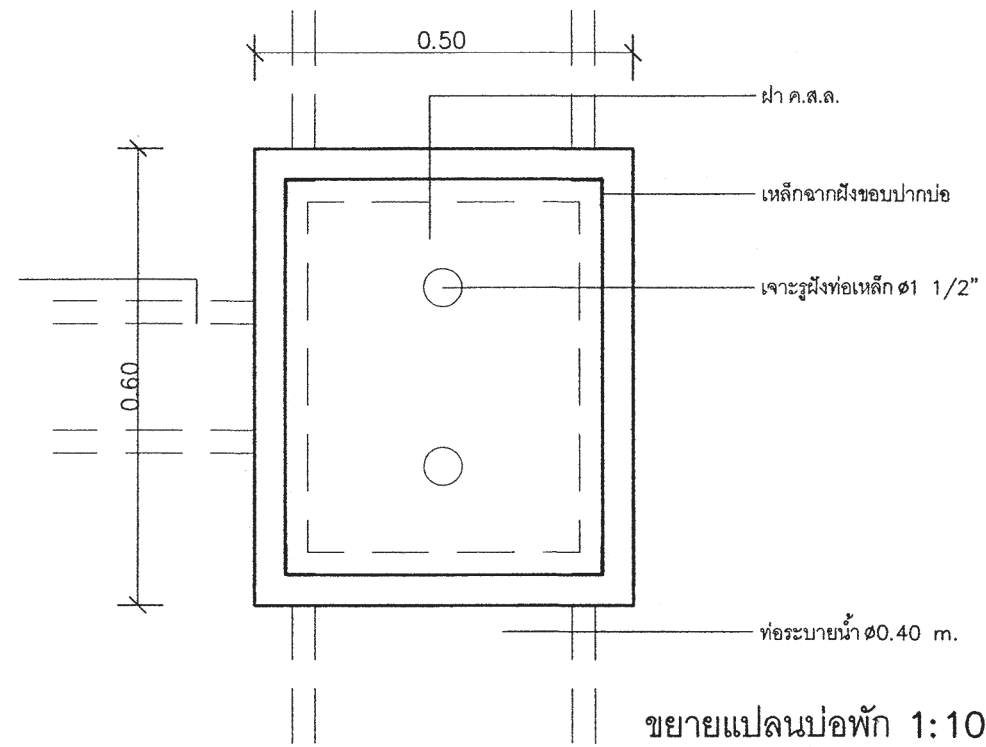
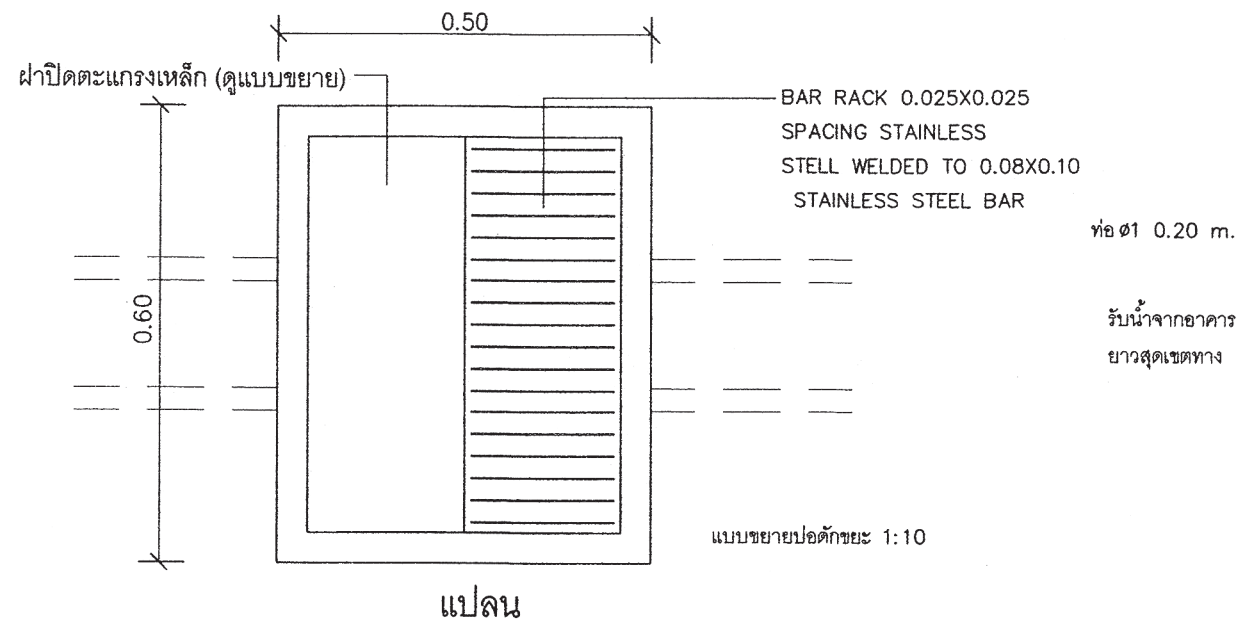
ผู้อำนวยการสำนักงานโยธา	
รองผู้อำนวยการสำนักงานโยธา	นายพิศักดิ์ เดชประพันธ์
ผู้อำนวยการสำนักงานออกแบบ	นายวิวัฒน์ บรรพต
หัวหน้ากลุ่มงานสถาปัตยกรรม	นายสินธุ์ บุญภิรักษ์
หัวหน้ากลุ่มงานวิศวกรรมอาคาร	นายธีระ เมษะกุล
สถาปนิก	นายปวิศ ธิมาศ ส.ศก.2415
วิศวกรโครงสร้าง	นายดิชา คงศรี สบ.5244
วิศวกรไฟฟ้า	นายกิตติพงษ์ จิระเดชากร กฟท.12282
วิศวกรสุขาภิบาล	นายมนัสวี อารยะศิริ กส.341
วิศวกรเครื่องกล	
นายช่างเขียนแบบ	นายธงชัย ศรีชุมพร

แบบ บ้านพักอาศัย 1 ชั้น
แบบที่ 006
ชื่อบ้าน กัลปพฤกษ์
พักรง
สถานที่

แบบแสดง แบบมาตรฐานการติดตั้ง 1		
วันที่ : -	ครั้งที่	รวม
รับรวม 2553	A-12	13
แผ่นที่ 12	รวมแผ่น 23	

FILE :

รายการแก้ไขแบบ
มิถุนายน 2557



สำนักงานโยธา
กรุงเทพมหานคร

โครงการ
แบบบ้านยืมเพื่อประชาชน ระยะที่ 3

ตามนโยบาย
ม.ร.ว. สุขุมพันธุ์ บริพัตร
ผู้ว่าราชการกรุงเทพมหานคร
นายจุมพล ส้าภาพล
รองผู้ว่าราชการกรุงเทพมหานคร
นางนันทนา ชลิตานนท์
ปลัดกรุงเทพมหานคร

ผู้อำนวยการสำนักงานโยธา
รองผู้อำนวยการสำนักงานโยธา
นายพิศักดิ์ เสือประพันธ์
ผู้อำนวยการสำนักงานออกแบบ
นายวิเชนทร์ บรรพต
หัวหน้ากลุ่มงานสถาปัตยกรรม
นายสินธุ์ชัย บุญภิรักษ์
หัวหน้ากลุ่มงานวิศวกรรมอาคาร
นายธีระ เมษะกุล

สถาปนิก
นายปวิศ ธีมาก ✓ ส.ศ.ด.2415
วิศวกรโครงสร้าง
นายดิชา คงศรี ส.บ.5244
วิศวกรไฟฟ้า
นายศักดิ์พงษ์ ธีระดชากร ก.พ.ก.12282
วิศวกรสุขาภิบาล
นายมนัสวี อริยะศิริ ก.ส.341
วิศวกรเครื่องกล
นายช่างเขียนแบบ
นายธงชัย ศรีจุมพร

แบบ บ้านพักอาศัย 1 ชั้น
แบบที่ 006
ชื่อบ้าน กัลปพฤกษ์
พัสดุ
สถานที่

แบบแสดง
แบบมาตรฐานการติดตั้ง 2
วันที่ : -
จำนวน 2553
ครั้งที่ A-13
รวม 13

แผ่นที่ 13
รวมแผ่น 23

FILE :
รายการแก้ไขแบบ
มิถุนายน 2557

รายการประกอบแบบด้านวิศวกรรมโยธา

1. ซีเมนต์

- 1.1 ส่วนผสมของโครงสร้างคอนกรีตเสริมเหล็กทั้งหมดต้องใช้ PORTLAND CEMENT ประเภทที่ 1 ที่มีคุณสมบัติตามมาตรฐานผลิตภัณฑ์อุตสาหกรรมเท่านั้น
- 1.2 ถ้าไม่ได้รับเป็นอย่างอื่น ต้องมีส่วนผสมของซีเมนต์ไม่น้อยกว่า 25 กิโลกรัมต่อคอนกรีตลูกบาศก์เมตร

2. คอนกรีต

- 2.1 คอนกรีตที่ใช้สำหรับงานโครงสร้างของอาคารเช่นเสาเข็ม , ฐานราก , เสา และพื้น ฯลฯ ต้องมีกำลังอัดประลัยไม่น้อยกว่า 180 kg/cm² เมื่ออายุ 28 วัน โดยทดสอบจากแท่งคอนกรีตตัวอย่างรูปทรงกระบอก 150x300 มม.
- 2.2 ADMIXTURE ที่ใช้ต้องมีคุณสมบัติตาม ASTM หรือ BS

3. ทรายหยาบ

3.1 คุณสมบัติของเหล็กเสริมคอนกรีต มีดังนี้

ขนาดเหล็กเสริม mm.	ชั้นคุณภาพ	มาตรฐาน	หมายเหตุ
RB6 , RB9 DB12 ขึ้นไป	SR-24 SD-40	มอก. 20-2543 มอก. 24-2548	

3.2 เหล็กรูปทรงจอน , เหล็กกลมวงสำหรับก่อผนัง

- 3.2.1 เหล็กรูปทรงจอนที่จะใช้ต้องมีคุณสมบัติตาม มอก. 1227-2539 , มอก. 1228-2549 หรือ JIS เหล็กกลมวงที่จะใช้ต้องมีคุณสมบัติตาม มอก. 107-2533 หรือ JIS และเหล็กรูปทรงจอนเชื่อมประกอบจะต้องมีคุณสมบัติตาม มอก. 1303-2538

- 3.2.2 เหล็กรูปทรงจอนทั้งหมดต้องเป็นของใหม่ ไม่เคยใช้งานมาก่อน ตรงไม่บิดเบี้ยว ไม่มีรอยตำหนิ ไม่มีสนิมจาง ไม่เปื้อนสี หรือน้ำมัน

- 3.2.3 การต่อเหล็กรูปทรงจอน ถ้าไม่จำเป็นจริงๆแล้วห้ามต่อ ในกรณีที่มีการต่อเหล็ก รอยต่อของเหล็กต้องมีกำลังมากกว่าหรือเท่ากับเหล็กที่ไม่มีรอยต่อ การต่อให้ต่อดูเหมือนตัวเดียวกัน และการต่อให้เป็นไปตามมาตรฐาน AISC

- 3.2.4 การประกอบการติดตั้ง ให้ดำเนินการตามมาตรฐาน AISC หรือตามมาตรฐานสำหรับอาคารเหล็ก รูปทรงจอนของ วสท. ที่ 1015-40

- 3.2.5 ผู้รับจ้างจะต้องทำ ค้ำยัน ยึดโครง ให้เพียงพอเพื่อยึดโครงจางให้แน่นหนาอยู่ในแนวและตำแหน่งที่ต้องการ

- 3.2.6 องค์อาคารที่วางทาบหรือต่อเชื่อมจะต้องวางให้แนบสนิทเต็มหน้า

- 3.2.7 การเชื่อมต่องานเหล็กให้ใช้วิธีเชื่อมด้วยไฟฟ้าการ (ELECTRIC ARC WELDING) โดยตลอดผิวหน้าสัมผัสการเชื่อมให้เป็นไปตามมาตรฐาน AWS ขนาดของรอยเชื่อมต้องไม่น้อยกว่าความหนาของแผ่นเหล็ก

- 3.2.8 ถ้าไม่ได้กำหนดให้เป็นอย่างอื่น รอยต่อระหว่างชิ้นส่วนเหล็กต่างๆ ให้ใช้วิธีเชื่อมตะเข็บตลอดแนวชน

- 3.2.9 ผิวหน้าที่จะทำการเชื่อม ต้องสะอาดปราศจากสะเก็ดร้อน ไขมัน น้ำมัน สี หรือสิ่งแปลกปลอมอื่นใด

- 3.2.10 ลวดเชื่อมต้องมีคุณสมบัติตาม มอก. หรือ AWS หรือ AISC

- 3.2.11 ให้ทำด้วยสีกันสนิมไม่น้อยกว่า 2 ชั้น คุณภาพเทียบเท่า RUST O-LEAM , JOTAN , SIKKENS

4. เสาเข็ม

- 4.1 เสาเข็มคอนกรีตอัดแรง เป็นเสาเข็มของ MP , GPS , GEL , CPM , T-COM หรือเทียบเท่า หรือเสาเข็มเจาะ(ตามแบบแปลน)

- เสาเข็มคอนกรีตอัดแรง ขนาด ϕ -0.15x0.15ม.
- เสาเข็มคอนกรีตอัดแรง ขนาด \times -0.18x0.18ม.พื้นที่หน้าตัดไม่น้อยกว่า 253 ตร.ซม.
- เสาเข็มคอนกรีตอัดแรง ขนาด \times -0.22x0.22ม.พื้นที่หน้าตัดไม่น้อยกว่า 351 ตร.ซม.
- เสาเข็มคอนกรีตอัดแรง ขนาด \times -0.26x0.26ม.พื้นที่หน้าตัดไม่น้อยกว่า 455 ตร.ซม.
- เสาเข็มเจาะ ขนาด ϕ 0.35 ม.

- 4.2 กำลังรับน้ำหนักบรรทุกและความยาวเสาเข็มให้พิจารณาตามแบบรายละเอียด โดยความยาว

เสาเข็มที่แท้จริง ณ ตำแหน่งที่ตั้งโครงการ อาจมีการเปลี่ยนแปลง แต่ทั้งนี้ให้กำหนดและตรวจสอบอีกครั้งโดยวิศวกรผู้ควบคุมงาน โดยเสาเข็มจะต้องมีกำลังรับน้ำหนักบรรทุกได้ไม่น้อยกว่าที่กำหนดตามแบบ

5. จะบดกันซีม

- 5.1 รายละเอียดและคุณสมบัติ


ส่วนของอาคาร	ชนิดและผลิตภัณฑ์	ผลิตภัณฑ์คุณภาพเทียบเท่า
- หลังคา ค.ล.ล.	น้ำยาเคมีแบบกันซึม	BRUSHBOND ของ FOSROC
- ท้องน้ำ		LANKO 225 ของ DAVCO

6. ท่อไปและการเตรียมงาน

- 6.1 รายการประกอบแบบอื่นใดที่ไม่ได้กำหนดไว้ให้ถือปฏิบัติตาม " บทกำหนดทั่วไปสำหรับการก่อสร้างอาคารคอนกรีตเสริมเหล็กของ วสท. " เป็นเกณฑ์

- 6.2 เนื่องจากคุณสมบัติของดินในกรุงเทพมหานคร แต่ละพื้นที่เขตมีความแตกต่างกันในด้านความลึมหาด ในการรับน้ำหนักบรรทุกและมีระดับความลึกของชั้นทรายที่แตกต่างกัน ฉะนั้นก่อนทำการก่อสร้าง เจ้าของอาคารและผู้รับจ้างต้องตรวจสอบความเหมาะสมของความยาวเสาเข็ม เพื่อให้มีค่าการรับน้ำหนักบรรทุกของเสาเข็มได้ไม่น้อยกว่าแบบที่กำหนดไว้

- 6.3 หากมีอุปสรรคในการเข้าพื้นที่ก่อสร้าง อันจะทำให้เกิดผลกระทบต่อความปลอดภัย และเกิดความเสียหายจากการใช้เสาเข็มต่อกับอาคารข้างเคียง ให้สามารถเลือกใช้เสาเข็มเจาะเทียบเคียงความลึมหาดในการรับน้ำหนักบรรทุกได้



สำนักงานโยธา
กรุงเทพมหานคร

โครงการ
แบบบ้านยืมเพื่อประชาชน ระยะที่ 3

ตามนโยบาย
ม.ร.ว. สุขุมพันธุ์ บริพัตร
ผู้ว่าราชการกรุงเทพมหานคร
นายจุมนพล ส้าภาพล
รองผู้ว่าราชการกรุงเทพมหานคร
นางนันทนา ชลิตานนท์
ปลัดกรุงเทพมหานคร

ผู้อำนวยการสำนักงานโยธา

รองผู้อำนวยการสำนักงานโยธา
นายทศสิทธิ์ เสือประพันธ์

ผู้อำนวยการสำนักงานออกแบบ
นายวิวัฒน์ บรรพต

หัวหน้ากลุ่มงานสถาปัตยกรรม
นายสันติชัย บุญปัทม

หัวหน้ากลุ่มงานวิศวกรรมอาคาร
นายวิริยะ เมษะกุล

สถาปนิก
นายชัชวาล มีมาก ส.ศ.บ.2415

วิศวกรโครงสร้าง
นายศิธา คงศรี ส.ย.5244

วิศวกรไฟฟ้า
นายศักดิ์พงษ์ ธีระเศษกร ภาทก12282

วิศวกรสุขาภิบาล
นายสมศักดิ์ ชัยชนะศิริ ภาส.341

วิศวกรเครื่องกล

นายช่างเขียนแบบ
นายบุญชัย วงษ์เจริญ

แบบ บ้านพักอาศัย 1 ชั้น
แบบที่ 006
ชื่อบ้าน กัลปพฤกษ์

เจ้าของ

สถานที่

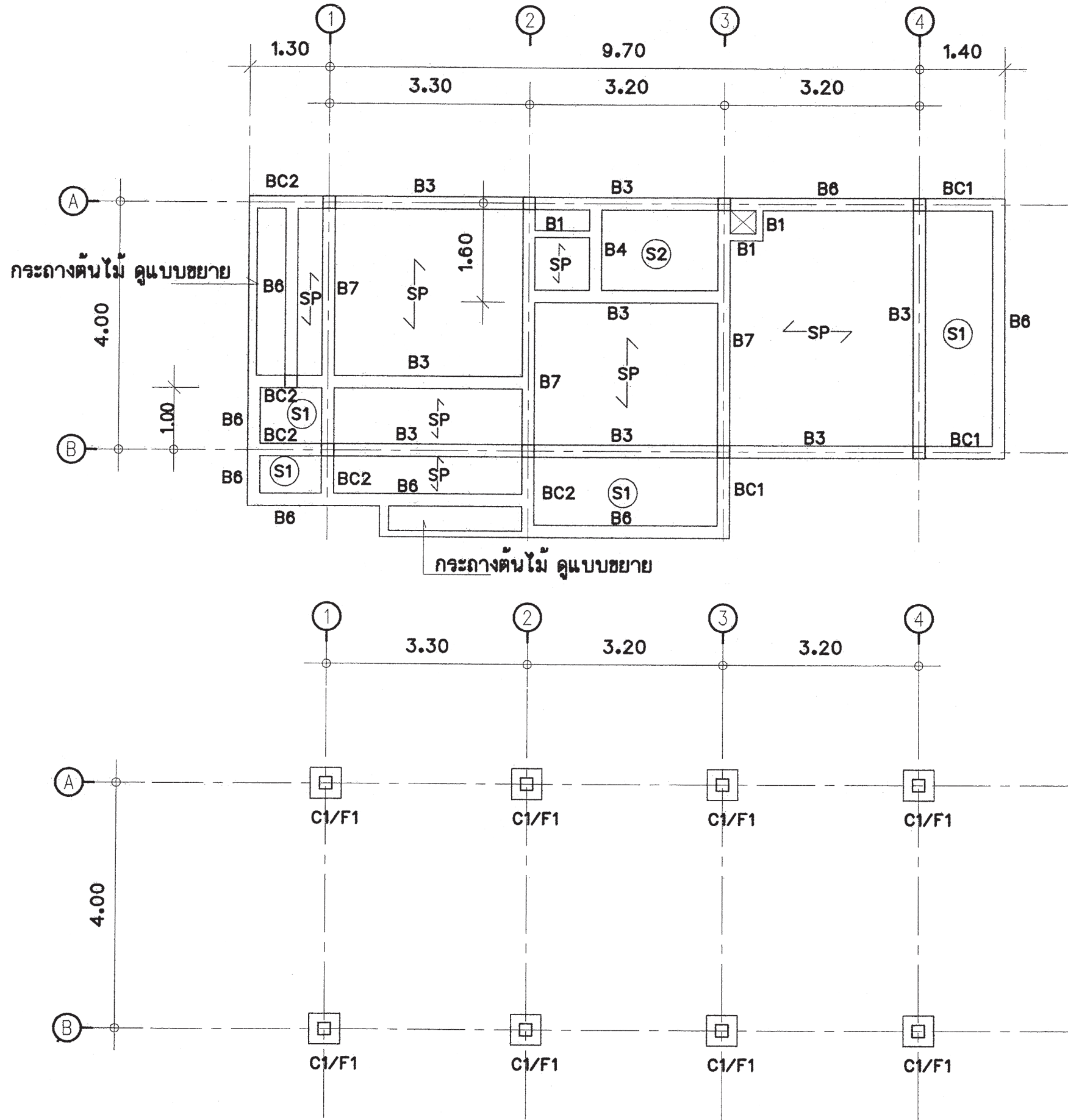
แบบแสดง
รายการประกอบแบบโครงสร้าง

วันที่ : 30 พฤษภาคม 2557	เลขที่ : S-01	รวม : 6
-----------------------------	------------------	------------

แผ่นที่ : 14	รวมแผ่น : 23
-----------------	-----------------


FILE :

รายการแก้ไขแบบ



แปลน คาน พื้นชั้นล่าง
มาตราส่วน 1:75

แปลนฐานราก, เสา
มาตราส่วน 1:75

 สำนักงานโยธา กรุงเทพมหานคร		
โครงการ		
แบบบ้านยืมเพื่อประชาชน ระยะที่ 3		
ตามนโยบาย		
ม.ร.ว. สุขุมพันธุ์ บริพัตร ผู้ว่าราชการกรุงเทพมหานคร		
นายจุมพล สำเภาพล รองผู้ว่าราชการกรุงเทพมหานคร		
นางนันทนา ชลิตานนท์ ปลัดกรุงเทพมหานคร		
ผู้อำนวยการสำนักงานโยธา		
รองผู้อำนวยการสำนักงานโยธา		
นายทวีศักดิ์ เติบประพันธ์		
ผู้อำนวยการสำนักงานออกแบบ		
นายวัชรินทร์ บรรพต		
หัวหน้ากลุ่มงานสถาปัตยกรรม		
นายสินสุชัย บุญปิกษ์		
หัวหน้ากลุ่มงานวิศวกรรมอาคาร		
นายชวิยะ แผละกุล		
สถาปนิก		
นายวิศิต มีภก ส.ศธ.2415		
วิศวกรโครงสร้าง		
นายศิธา คงศรี สย.5244		
วิศวกรไฟฟ้า		
นายกิตติพงษ์ วีระเดชาธร กพท.12282		
วิศวกรสุขาภิบาล		
นายมนต์ดี อายะศิริ กส.341		
วิศวกรเครื่องกล		
นายช่างเขียนแบบ		
นายบุญชัย วงจรวิญญู		
แบบ บ้านพักอาศัย 1 ชั้น		
แบบที่ 006		
ชื่อบ้าน กัลปพฤกษ์		
เจ้าของ		
สถานที่		
แบบแสดง		
แปลนตำแหน่งฐานราก		
แปลนคาน - พื้น ชั้นที่ 1		
วันที่ : 30 พฤษภาคม 2557	ครั้งที่ : S-02	รวม : 6
แผ่นที่ : 15	รวมแผ่น : 23	
FILE :		
รายการแก้ไขแบบ		



สำนักงานโยธา
กรุงเทพมหานคร

โครงการ
แบบบ้านยืมเพื่อประชาชน ระยะที่ 3

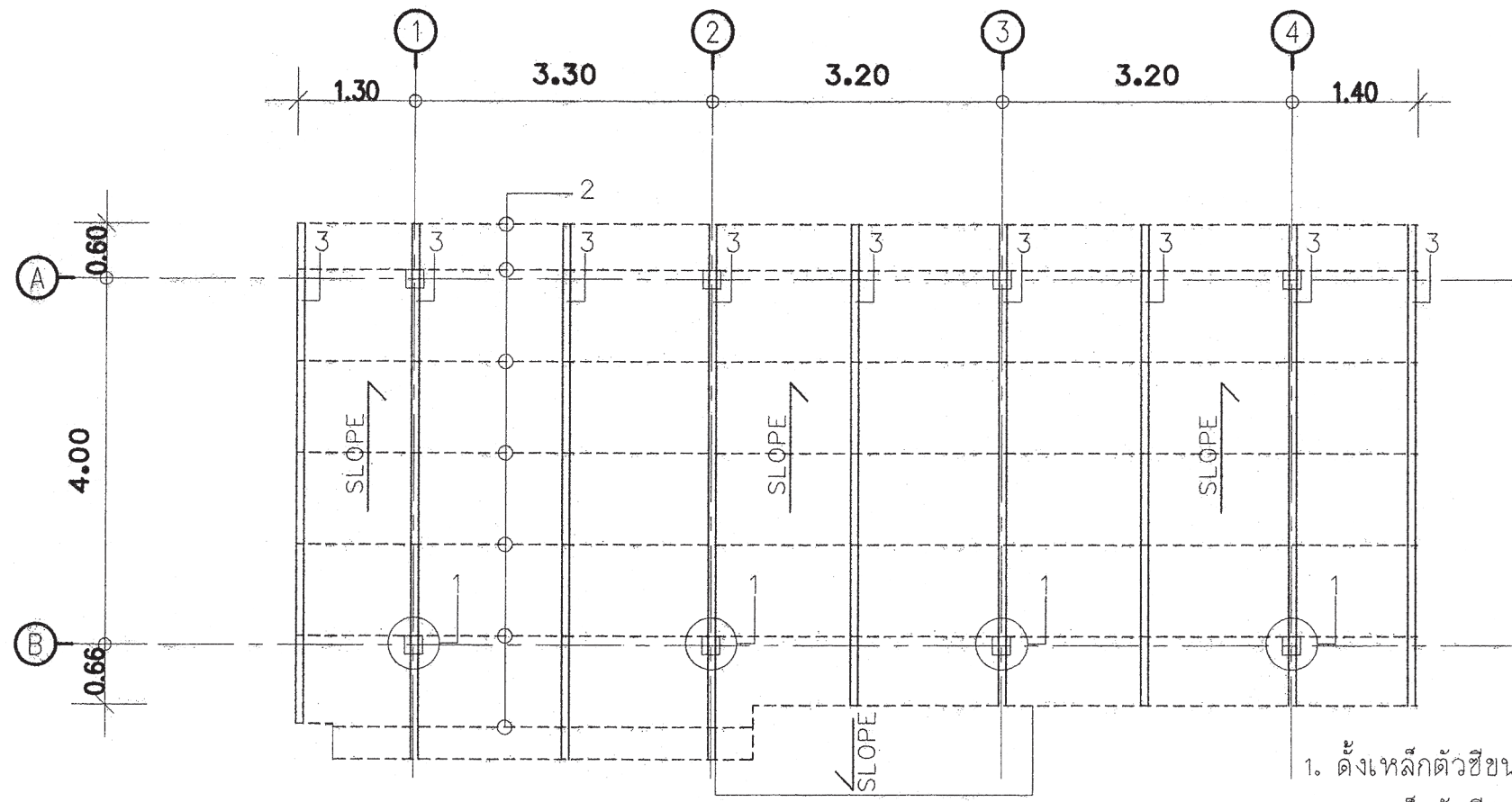
ตามนโยบาย
ม.ร.ว. สุขุมพันธุ์ บริพัตร
ผู้ว่าราชการกรุงเทพมหานคร
นายจุมพล สำเภาพล
รองผู้ว่าราชการกรุงเทพมหานคร
นางนิมิตา ชลิตานนท์
ปลัดกรุงเทพมหานคร

ผู้อำนวยการสำนักงานโยธา	
รองผู้อำนวยการสำนักงานโยธา	
นายทวิศักดิ์ เลิศประพันธ์	
ผู้อำนวยการสำนักงานออกแบบ	
นายวีรพันธ์ บรรทัด	
หัวหน้ากลุ่มงานสถาปัตยกรรม	
นายสินธุ์ชัย บุญบึก	
หัวหน้ากลุ่มงานวิศวกรรมอาคาร	
นายชัยยะ เมฆะกุล	
สถาปนิก	
นายวิฑิต มีมาก ส.ตด.2415	
วิศวกรโครงสร้าง	
นายศิธา คงศรี สย.5244	
วิศวกรไฟฟ้า	
นายศักดิ์พงษ์ จิระเดชาภร ภาทป.2282	
วิศวกรสุขาภิบาล	
นายมนต์สิริ อวยยะศิริ ภาส.341	
วิศวกรเครื่องกล	
นายช่างเขียนแบบ	
นายบุญชัย วัฒนเจริญ	

แบบ บ้านพักอาศัย 1 ชั้น
แบบที่ 006
ชื่อบ้าน กัลปพฤกษ์
เจ้าของ
สถานที่

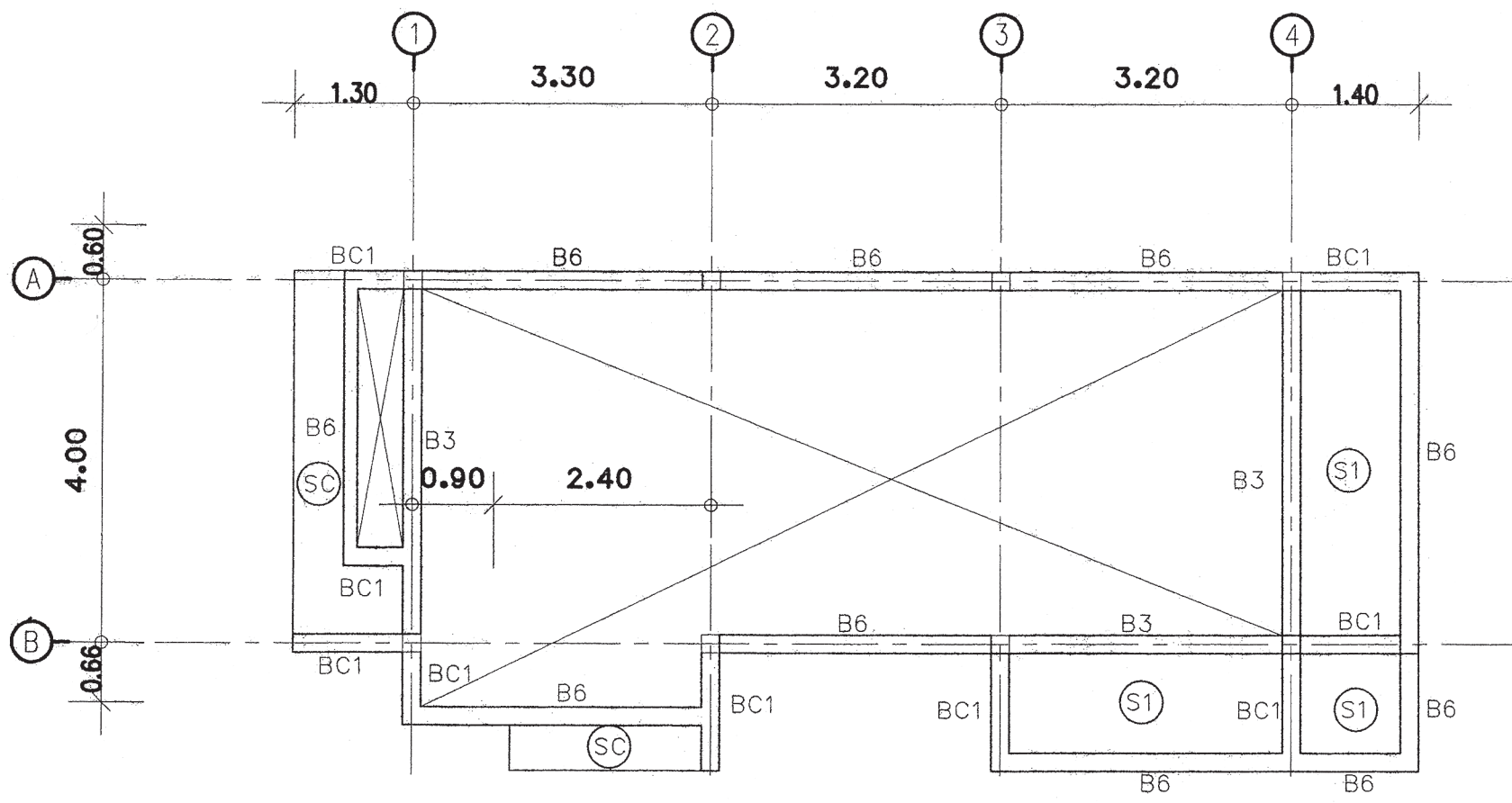
แบบแสดง		
แปลน หลังคา SLAB		
แปลนโครงสร้างหลังคา		
วันที่ : 30 พฤษภาคม 2557	ครั้งที่ : S-03	รวม : 6
แผ่นที่ : 16	รวมแผ่น : 23	

FILE :
รายการแก้ไขแบบ

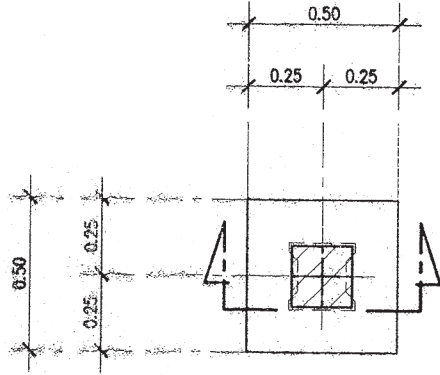


แปลนโครงสร้างหลังคา
มาตราส่วน 1:75

1. ฝังเหล็กตัวซีขนาด 2-100X50X20x3.2mm.
2. แปลเหล็กตัวซี ขนาด 75x45x15@1.00m.
3. จันทันเหล็กตัวซีขนาด 100X50X20x3.2mm.@1.60m.

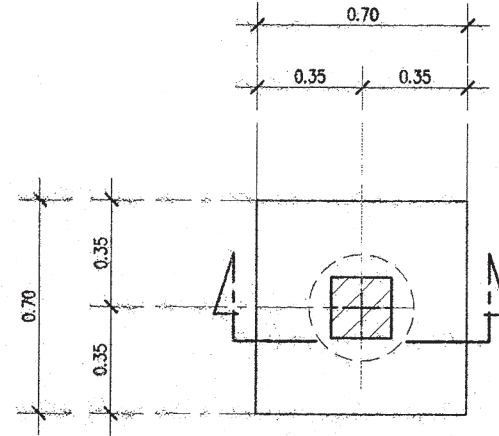


แปลน หลังคา SLAB
มาตราส่วน 1:75



แบบขยายแปลน F1

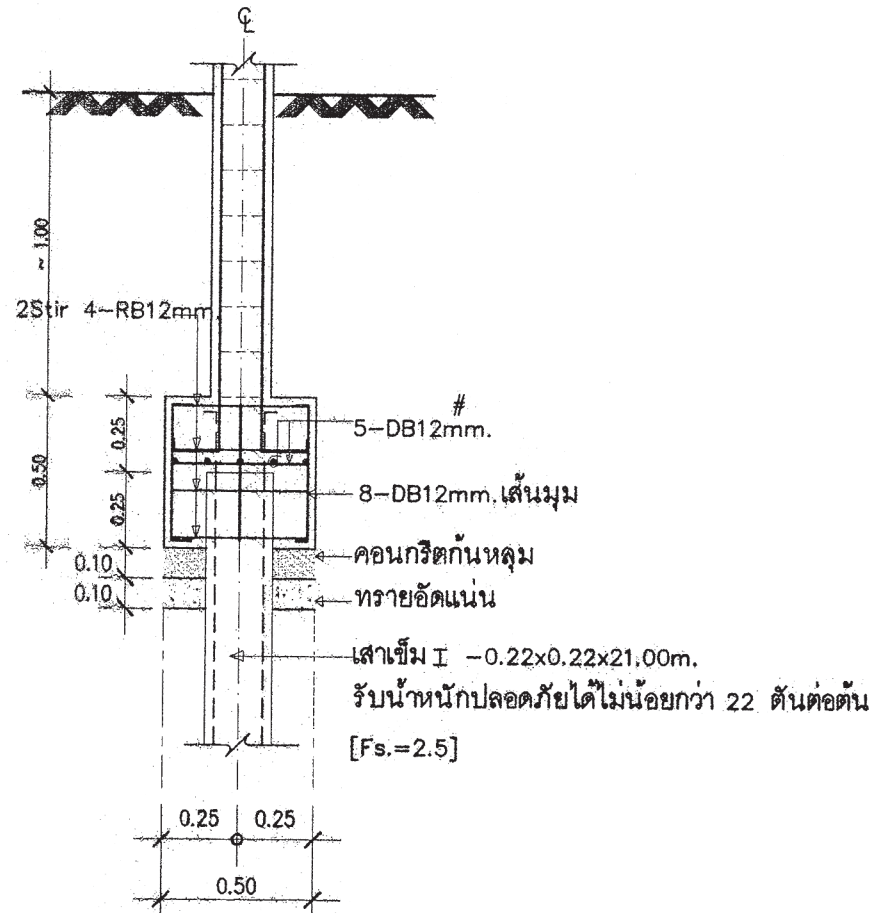
มาตรฐาน 1: 25



แบบขยายแปลน F1A

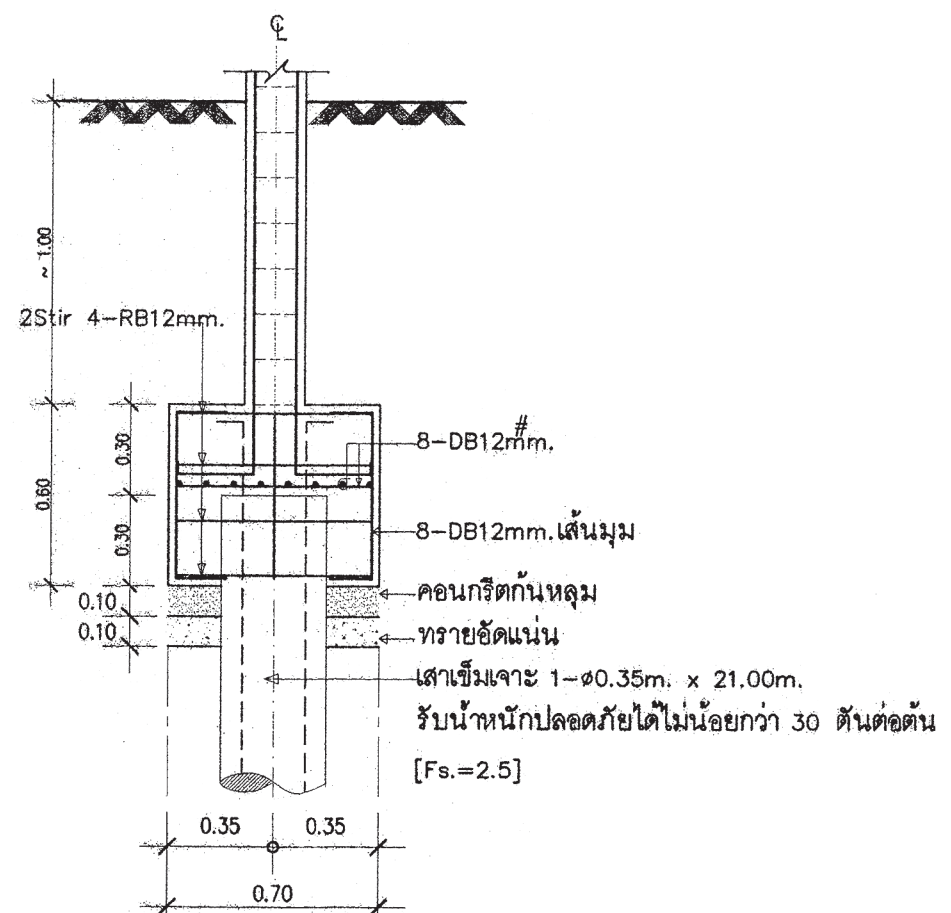
มาตรฐาน 1: 25

หมายเหตุ
กรณีใช้ฐานราก เสาค้ำและแท่นฐานรากเสาค้ำติดอก
ให้ใช้เทียบดังนี้ F1=F1A , F2=F2A , F3=F3A



แบบขยายรูปตัด F1

มาตรฐาน 1: 25



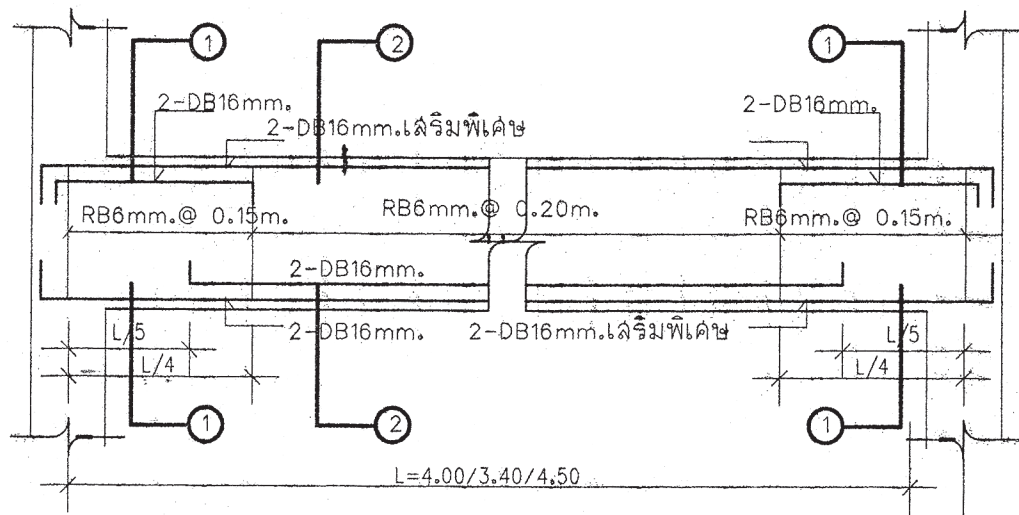
แบบขยายรูปตัด F1A

มาตรฐาน 1: 25

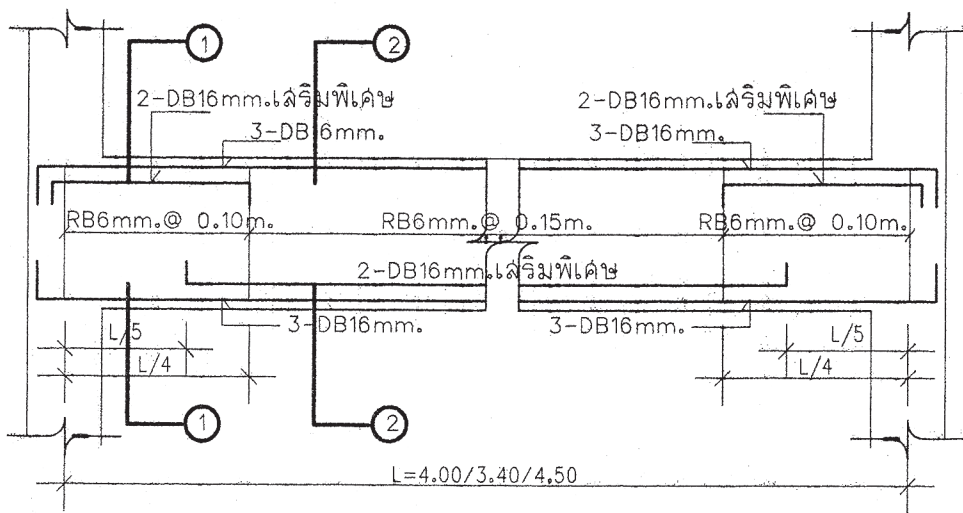


สำนักงานโยธา
กรุงเทพมหานคร

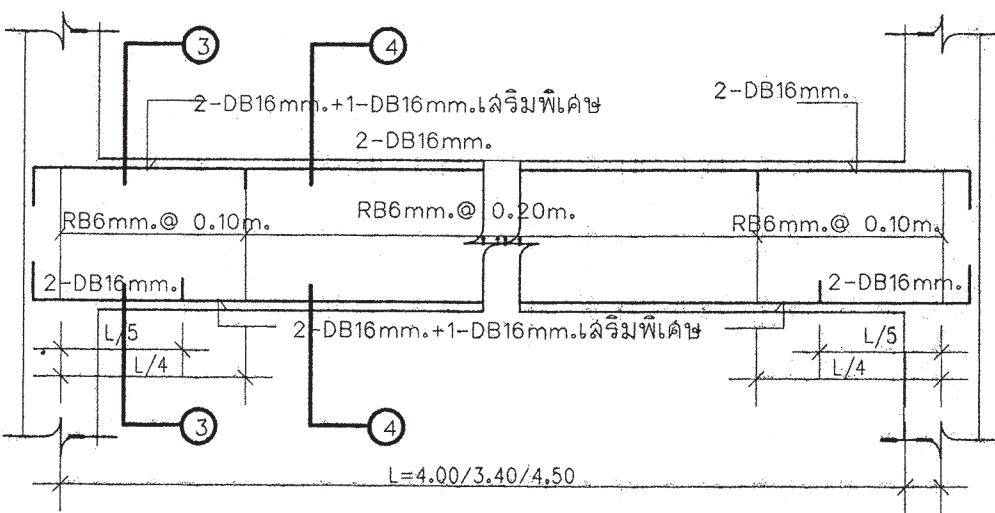
โครงการ แบบบ้านยิมเพื่อประชาชน ระยะที่ 3		
ตามนโยบาย ม.ร.ว. สุขุมพันธุ์ บริพัตร ผู้ว่าราชการกรุงเทพมหานคร นายจุมพล สำเภาพล รองผู้ว่าราชการกรุงเทพมหานคร นางนันทนา ชลิตานนท์ ปลัดกรุงเทพมหานคร		
ผู้อำนวยการสำนักงานโยธา		
รองผู้อำนวยการสำนักงานโยธา		
นายวิศักดิ์ เดชประพันธ์		
ผู้อำนวยการสำนักงานออกแบบ		
นายวีรพันธ์ บรรทัด		
หัวหน้ากลุ่มงานสถาปัตยกรรม		
นายสินธุ์ บุญปักษ์		
หัวหน้ากลุ่มงานวิศวกรรมอาคาร		
นายวิริยะ เมษะกุล		
สถาปนิก		
นายวิฑิต ฝึกาศ 2415		
วิศวกรโครงสร้าง		
นายศิธา คงศรี 5244		
วิศวกรไฟฟ้า		
นายศักดิ์พงษ์ วิชาเศษกร ภาทป12282		
วิศวกรสุขาภิบาล		
นายมนัสวี ธาระศิริ ภาส.341		
วิศวกรเครื่องกล		
นายช่างเขียนแบบ		
นายบุญชัย วัฒนวิญ		
แบบ บ้านพักอาศัย 1 ชั้น		
แบบที่ 006		
ชื่อบ้าน กัลปพฤกษ์		
เจ้าของ		
สถานที่		
แบบแสดง		
แบบขยายโครงสร้าง 1		
วันที่ : 30 พฤษภาคม 2557	เลขที่ : S-04	รวม 6
แผ่นที่ 17	รวมแผ่น 23	
FILE :		
รายการแก้ไขแบบ		



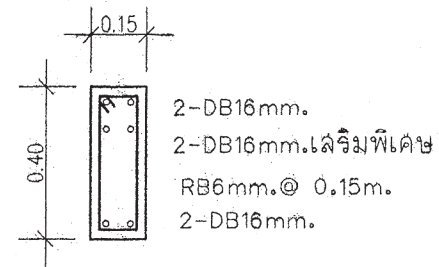
LONG SECTION B2



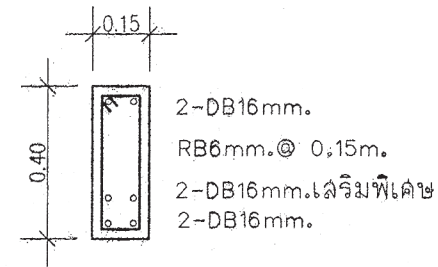
LONG SECTION B7



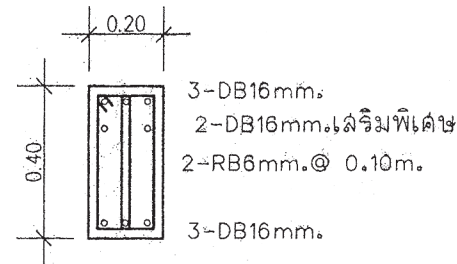
LONG SECTION B3



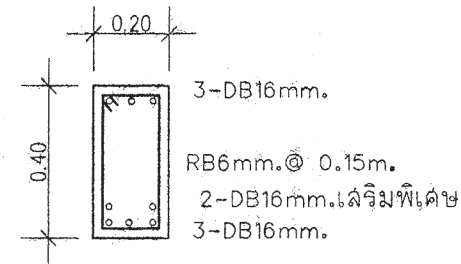
B2 SECTION 1-1



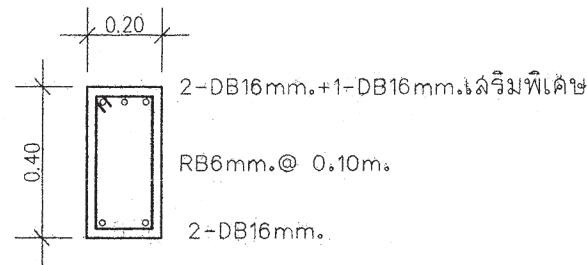
B2 SECTION 2-2



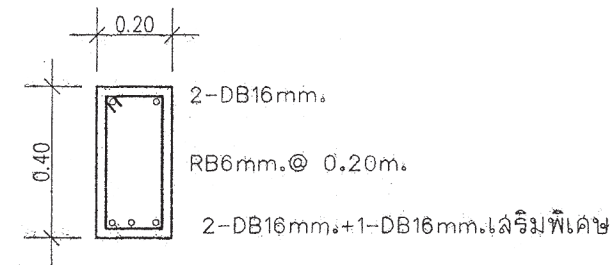
B7 SECTION 1-1



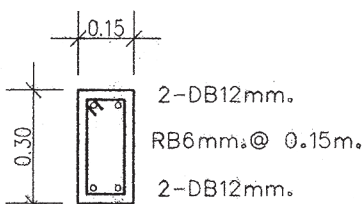
B7 SECTION 2-2



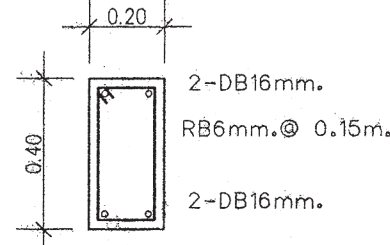
B3 SECTION 3-3



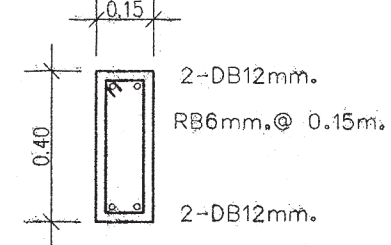
B3 SECTION 4-4



B1 1:20



B6 1:20



B4 1:20



สำนักงานโยธา
กรุงเทพมหานคร

โครงการ

แบบบ้านยืมเพื่อประชาชน ระยะที่ 3

ตามนโยบาย

ม.ร.ว. สุขุมพันธุ์ บริพัตร

ผู้ว่าราชการกรุงเทพมหานคร

นายจุมพล สำเภาพล

รองผู้ว่าราชการกรุงเทพมหานคร

นางนิมิตา ชลิตานนท์

ปลัดกรุงเทพมหานคร

ผู้อำนวยการสำนักงานโยธา

รองผู้อำนวยการสำนักงานโยธา

นายพิศักดิ์ เลิศประพันธ์

ผู้อำนวยการสำนักงานออกแบบ

นายธีรภัทร บรรพต

หัวหน้ากลุ่มงานสถาปัตยกรรม

นายสินธุ์ บุญมีเกียรติ

หัวหน้ากลุ่มงานวิศวกรรมอาคาร

นายวิริยะ เมธะกุล

สถาปนิก

นายวิฑิต ธีรภักดิ์ ส.ศก.2415

วิศวกรโครงสร้าง

นายวิชา คงศรี สย.5244

วิศวกรไฟฟ้า

นายธีรภัทร ธีระเศรษฐ์ ภท.12282

วิศวกรสุขาภิบาล

นายณัฏฐ์ อารยะศิริ ภค.341

วิศวกรเครื่องกล

นายช่างเขียนแบบ

นายบุญชัย วงษ์เจริญ

แบบ บ้านพักอาศัย 1 ชั้น

แบบที่ 006

ชื่อบ้าน กัลปพฤกษ์

เจ้าของ

สถานที่

แบบแสดง

แบบขยายโครงสร้าง 2

วันที่ : 30 พฤษภาคม 2557

เลขที่ : S-05

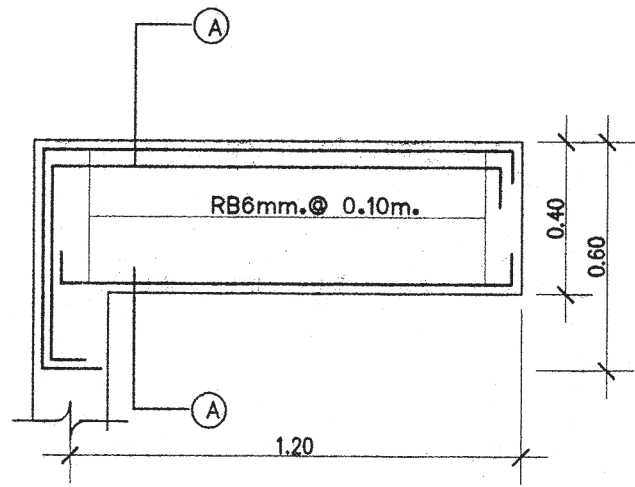
รวม : 6

แผ่นที่ : 18

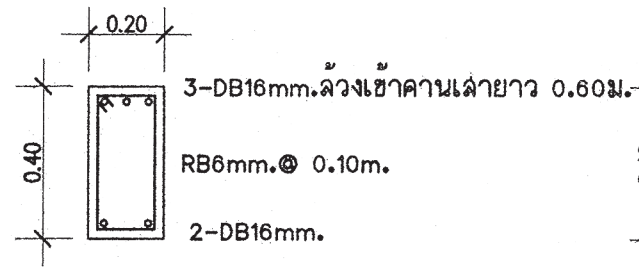
รวมแผ่น : 23

FILE :

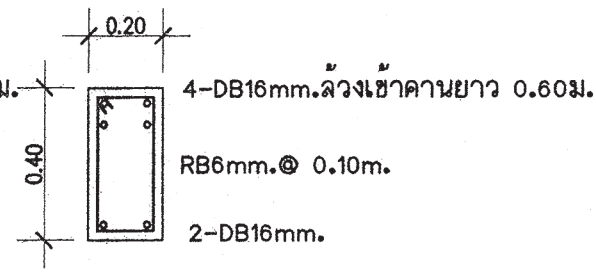
รายการแก้ไขแบบ



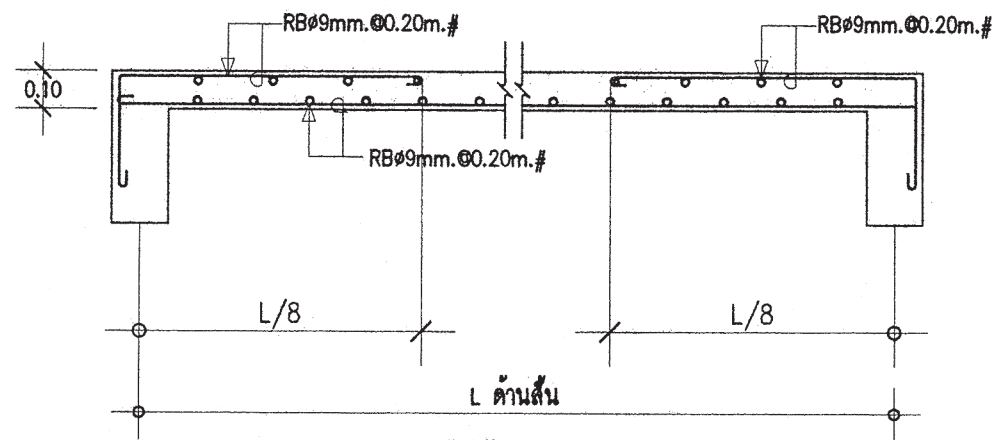
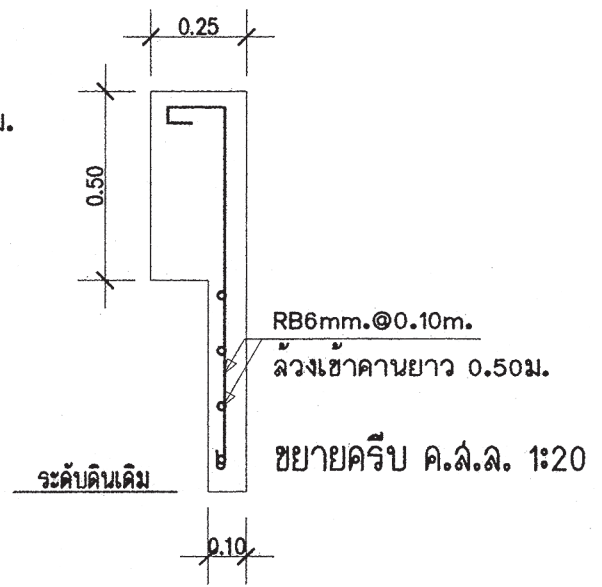
LONG SECTION B3



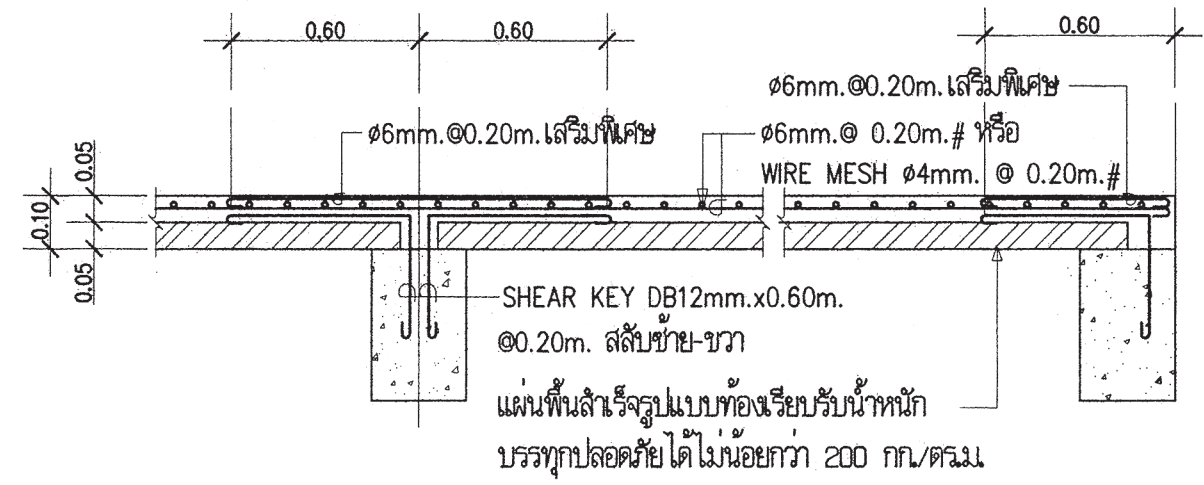
BC1 A-A



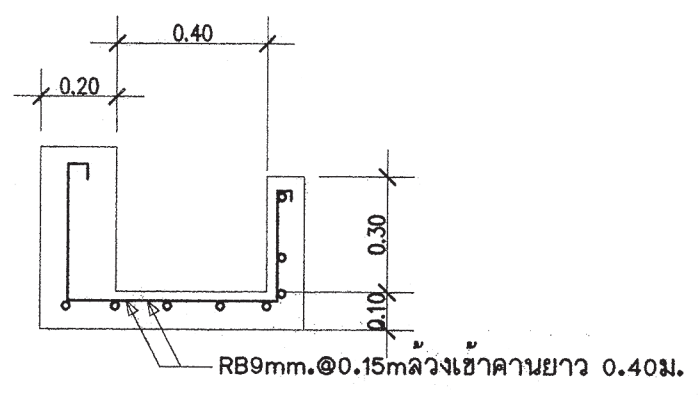
BC2 A-A



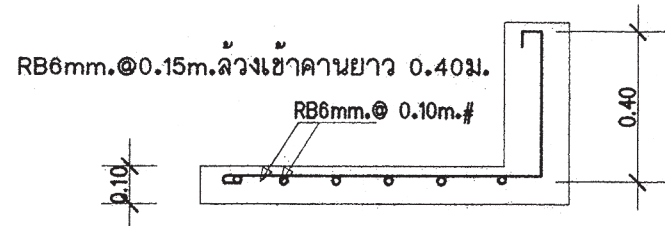
DETAIL S1



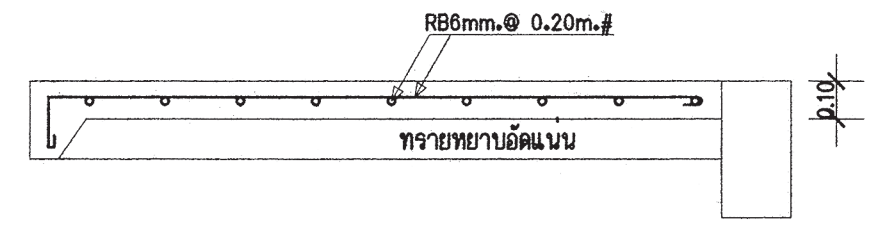
DETAIL SP



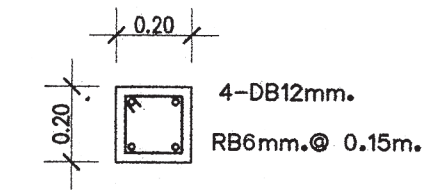
ขยายกระถางต้นไม้ 1:20




DETAIL SC 1:20



DETAIL GS 1:20



C1 1:20
(ฐานราก-หลังคา)

 สำนักงานโยธา กรุงเทพมหานคร		
โครงการ แบบบ้านยืมเพื่อประชาชน ระยะที่ 3		
ตามนโยบาย ม.ร.ว. สุขุมพันธุ์ บริพัตร ผู้ว่าราชการกรุงเทพมหานคร นายจุมพล สำเภาพล รองผู้ว่าราชการกรุงเทพมหานคร นางนิมนนาถ ชลิตานนท์ ปลัดกรุงเทพมหานคร		
ผู้อำนวยการสำนักงานโยธา		
รองผู้อำนวยการสำนักงานโยธา นายวิศักดิ์ เติบประพันธ์		
ผู้อำนวยการสำนักงานออกแบบ นายวิวัฒน์ บรรทัด		
หัวหน้ากลุ่มงานสถาปัตยกรรม นายสันติชัย บุญปัทม		
หัวหน้ากลุ่มงานวิศวกรรมอาคาร นายวิริยะ เมฆะกุล		
สถาปนิก นายวิศักดิ์ เติบประพันธ์ 2415		
วิศวกรโครงสร้าง นายศิลา คงศรี 5244		
วิศวกรไฟฟ้า นายศศิดิพงษ์ วิระจจาคะ ภาท.12282		
วิศวกรสุขาภิบาล นายสมันต์ ชัยยะศิริ ภาท.341		
วิศวกรเครื่องกล		
นายช่างเขียนแบบ นายบุญชัย วงษ์เจริญ		
แบบ บ้านพักอาศัย 1 ชั้น แบบที่ 006 ชื่อบ้าน กัลปพฤกษ์		
เจ้าของ		
สถานที่		
แบบแสดง แบบขยายโครงสร้าง 3		
วันที่ : 30 พฤษภาคม 2557	ครั้งที่ : S-06	รวม : 6
แผ่นที่ : 19	รวมแผ่น : 23	
FILE :		
รายการแก้ไขแบบ		



สำนักงานโยธา
กรุงเทพมหานคร

โครงการ

แบบบ้านยิมเพื่อประชาชน ระยะที่ 3

ตามนโยบาย

ม.ร.ว. สุขุมพันธุ์ บริพัตร
ผู้ว่าราชการกรุงเทพมหานคร
นายจุมพล สำเภาพล
รองผู้ว่าราชการกรุงเทพมหานคร
นางนิมิตา ชลิตานนท์
ปลัดกรุงเทพมหานคร

ผู้อำนวยการสำนักงานโยธา	
รองผู้อำนวยการสำนักงานโยธา	
นายศักดิ์ เดชประพันธ์	
ผู้อำนวยการสำนักงานออกแบบ	
นายธีรพันธ์ บรรพต	
หัวหน้ากลุ่มงานสถาปัตยกรรม	
นายสันติชัย บุญปักษ์	
หัวหน้ากลุ่มงานวิศวกรรมอาคาร	
นายชิษณุ และกุล	
สถาปนิก	
นายวิฑิต วัฒนา ส.ศ.ร.2415	
วิศวกรโครงสร้าง	
นายศิธา คงศรี ส.ศ.ร.5244	
วิศวกรไฟฟ้า	
นายศักดิ์พงษ์ วีระเดชบรรพ ภาศป.12282	
วิศวกรสุขาภิบาล	
นายณัฏวิ ธาระชัย ภาศป.341	
วิศวกรเครื่องกล	
นายช่างเขียนแบบ	
นางสาวชัชฌา ชัยพันธ์	

แบบ	บ้านพักอาศัย 1 ชั้น
แบบที่	006
ชื่อบ้าน	กัลปพฤกษ์
เจ้าของ	
สถานที่	

แบบแสดง		
สัญลักษณ์ระบบไฟฟ้า		
รายการระบบไฟฟ้า		
วันที่ :	เลขที่	รวม
30 พฤษภาคม 2557	E-01	2
แผ่นที่	รวมแผ่น	
20	23	

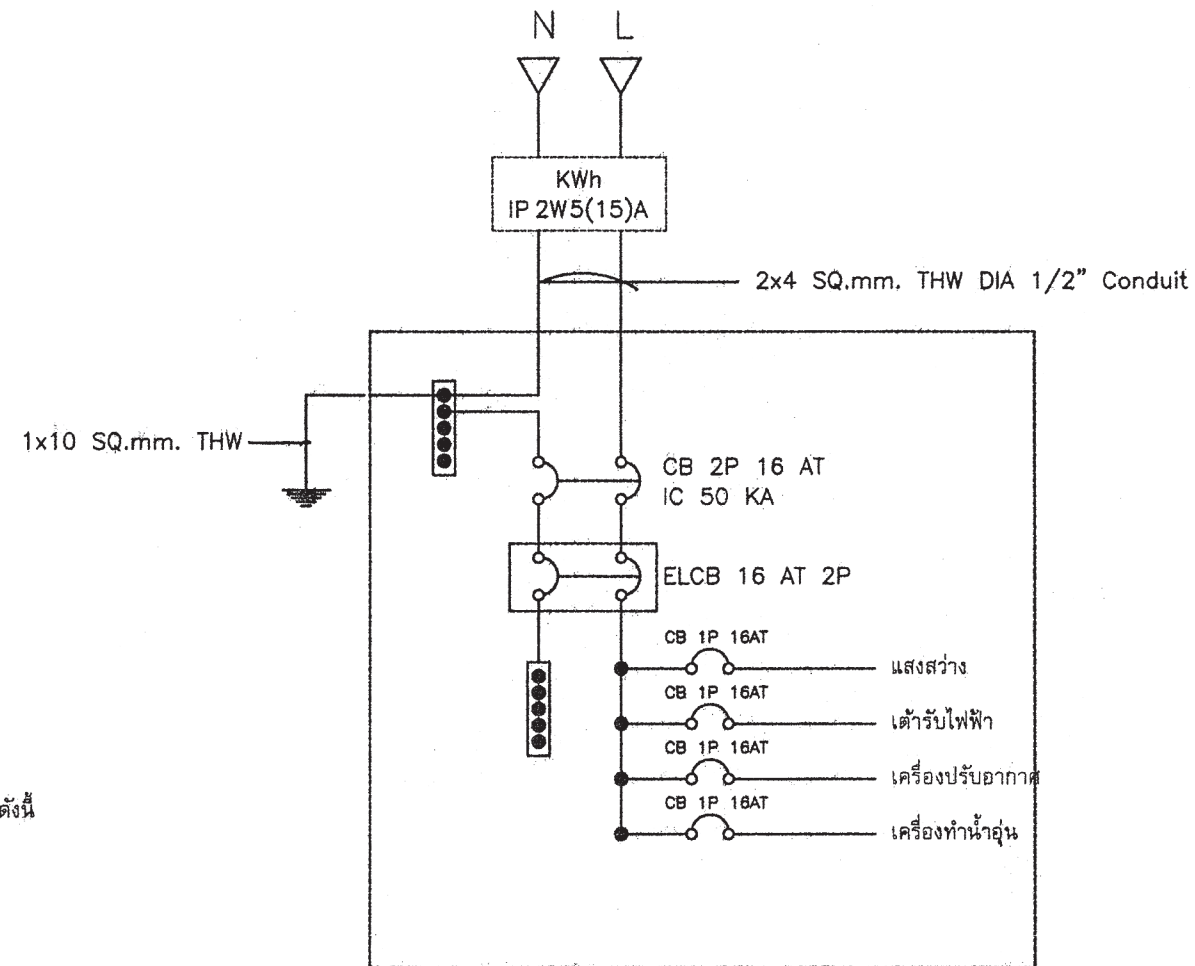
FILE :
รายการแก้ไขแบบ

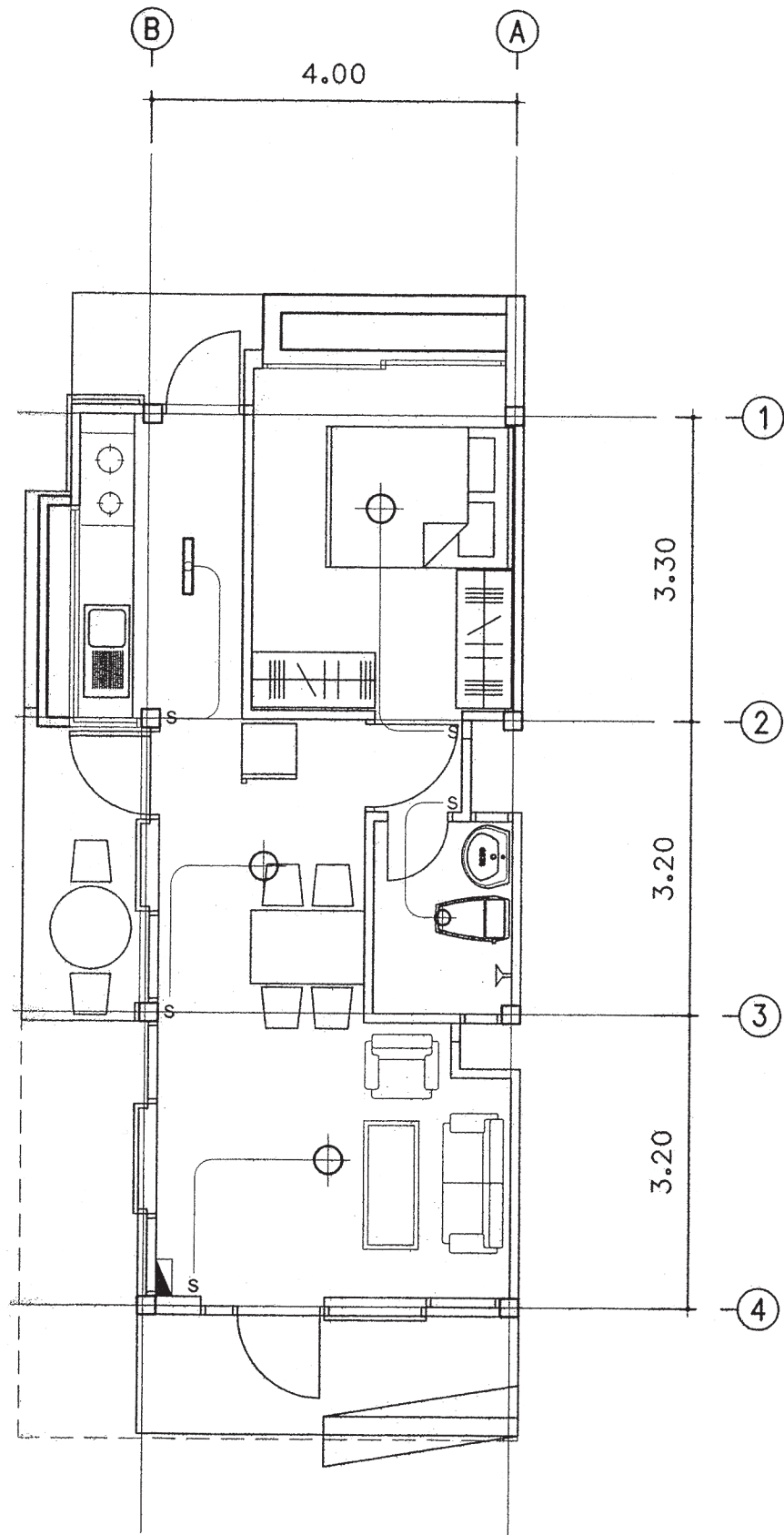
สัญลักษณ์ระบบไฟฟ้า

- S สวิตซ์ไฟฟ้าทางเดียว
- เต้ารับไฟฟ้าคู่ชนิดมีสายกราวด์
- เต้ารับสัญญาณโทรศัพท์
- ⊗ เต้ารับสัญญาณโทรศัพท์
- ⊕ โคมไฟฟ้า DOWNLIGHT หลอด COMPACT FL. 1*11 วัตต์
- ⊙ โคมชาลาเปา หลอดฟลูออเรสเซนต์ 1*32 วัตต์
- ▭ โคมไฟฟ้าฟลูออเรสเซนต์ 1*18 วัตต์
- CONSUMER UNIT

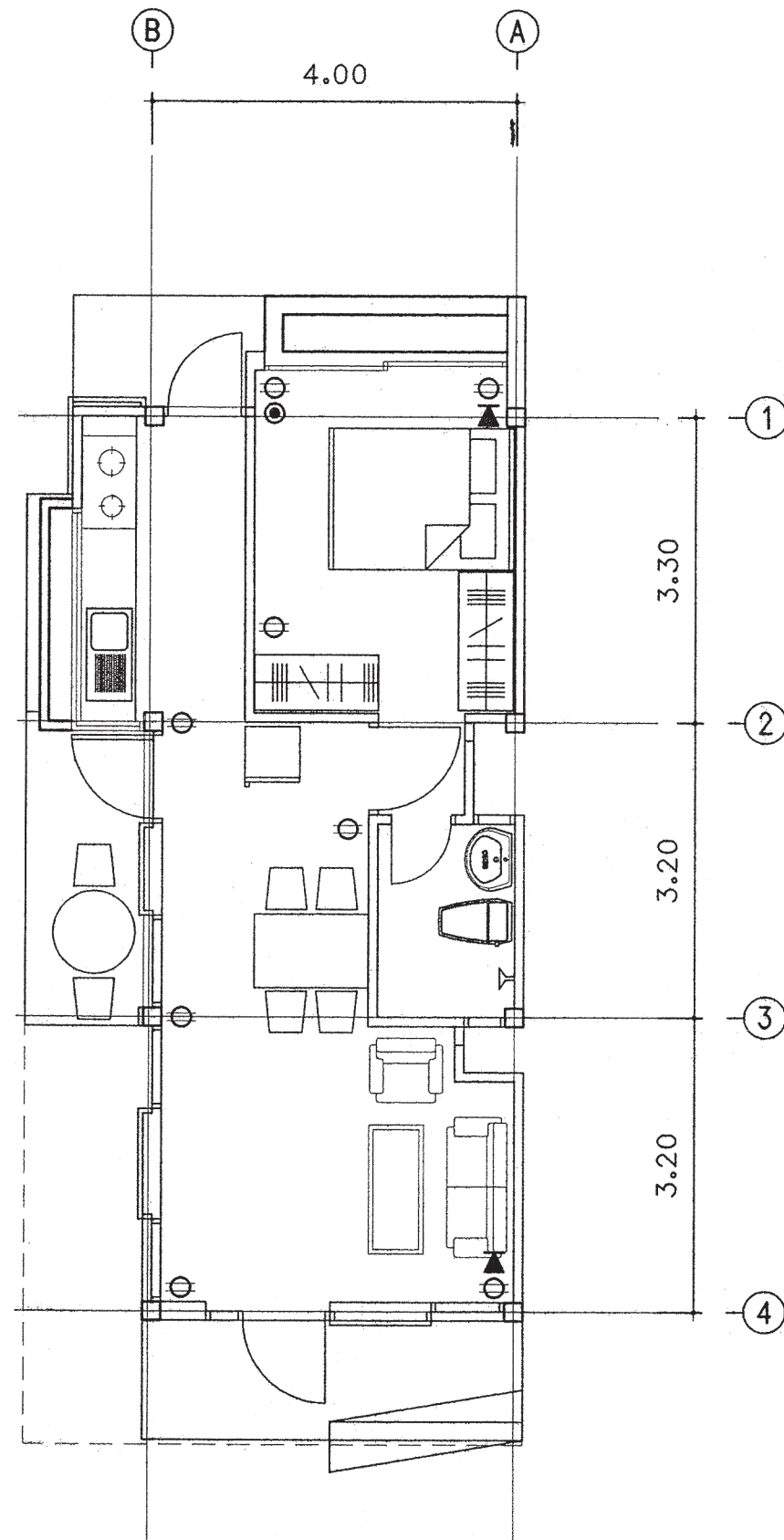
รายละเอียด

1. ในการติดตั้ง ผู้รับจ้างต้องปฏิบัติตามกฎระเบียบข้อบังคับของการไฟฟ้าฯ
2. วัสดุอุปกรณ์ที่ใช้
 - 2.1 แผงสวิตซ์อัตโนมัติเป็นผลิตภัณฑ์ SQUARE-D, ABB, MEM, CLIPSAL, SIEMENS, HAGER
 - 2.2 CIRCUIT BREAKER เป็นผลิตภัณฑ์ SQUARE-D, ABB, MEM, CLIPSAL, SIEMENS, HAGER
 - 2.3 ดวงโคมไฟฟ้า เป็นผลิตภัณฑ์ภายในประเทศที่มีเครื่องหมายการค้า โดยมีอุปกรณ์ประกอบดังนี้
 - หลอดฟลูออเรสเซนต์ มาตรฐาน มอก.236-2533
 - ขั้วรับหลอดและขั้วรับสตาทเตอร์ มาตรฐาน มอก.344-2530
 - สตาทเตอร์ มาตรฐาน มอก.183-2528
 - บัลลาสต์ มาตรฐาน มอก.23-2521
 - 2.4 สายไฟฟ้าเป็นผลิตภัณฑ์ มาตรฐาน มอก. 11-2531
 - 2.5 สวิตซ์และเต้ารับไฟฟ้า เป็นผลิตภัณฑ์ NATIONAL, CLIPSAL, BTICINO, ABB
3. หากมีได้กำหนดไว้เป็นอย่างอื่น ชนิดและขนาดของสายไฟฟ้าให้ใช้ดังนี้
 - 3.1 สายเมนวงจรรย่อย ให้ใช้สายขนาด 2.5 ตารางมิลลิเมตร
 - 3.2 สายไฟฟ้าระหว่างดวงโคม และสายจากสวิตซ์เข้าดวงโคม ให้ใช้สายขนาด 2.5 ตารางมิลลิเมตร
 - 3.3 สายวงจรถ้ารับไฟฟ้า ให้ใช้สายขนาด 2.5 ตารางมิลลิเมตร
 - 3.4 สายดิน ให้ใช้สายขนาดไม่ต่ำกว่า 1.5 ตารางมิลลิเมตร





แปลนไฟฟ้าแสงสว่าง
มาตราส่วน 1: 75



แปลนเต้ารับไฟฟ้า
มาตราส่วน 1: 75



สำนักงานโยธา
กรุงเทพมหานคร

โครงการ

แบบบ้านยืมเพื่อประชาชน ระยะที่ 3

ตามนโยบาย

ม.ร.ว. สุขุมพันธุ์ บริพัตร
ผู้ว่าราชการกรุงเทพมหานคร
นายจุมพล สำเภาพล
รองผู้ว่าราชการกรุงเทพมหานคร
นางนิมิตา ชลิตานนท์
ปลัดกรุงเทพมหานคร

ผู้อำนวยการสำนักงานโยธา

รองผู้อำนวยการสำนักงานโยธา
นายวิศักดิ์ เดชะพันธ์
ผู้อำนวยการสำนักงานออกแบบ
นายวิวัฒน์ บรรทัด
หัวหน้ากลุ่มงานสถาปัตยกรรม
นายสันติชัย บุญภิรักษ์
หัวหน้ากลุ่มงานวิศวกรรมอาคาร
นายวิยะ ณะทะกุล

สถาปนิก

นายวิฑิต มีมาก ส.ต.๒๕๑๕
วิศวกรโครงสร้าง
นายวิชา คงศรี ส.๕๕๒๔๔
วิศวกรไฟฟ้า
นายศักดิ์พงษ์ ธีระเดชาร ภทป.๒๒๘๒ NS
วิศวกรสุขาภิบาล
นายมนต์วิ ธาระชัย ภท.๓๔๑
วิศวกรเครื่องกล

นายช่างเขียนแบบ
นางสาวชนกกา ยักพันธ์

แบบ บ้านพักอาศัย 1 ชั้น

แบบที่ 006

ชื่อบ้าน กัลปพฤกษ์

เจ้าของ

สถานที่

แบบแสดง

แปลนไฟฟ้าแสงสว่าง

แปลนเต้ารับไฟฟ้า

วันที่ : 30 พฤษภาคม 2557

เลขที่ E-02

รวม 2

แผ่นที่ 21

รวมแผ่น 23

รายการแก้ไขแบบ

FILE :

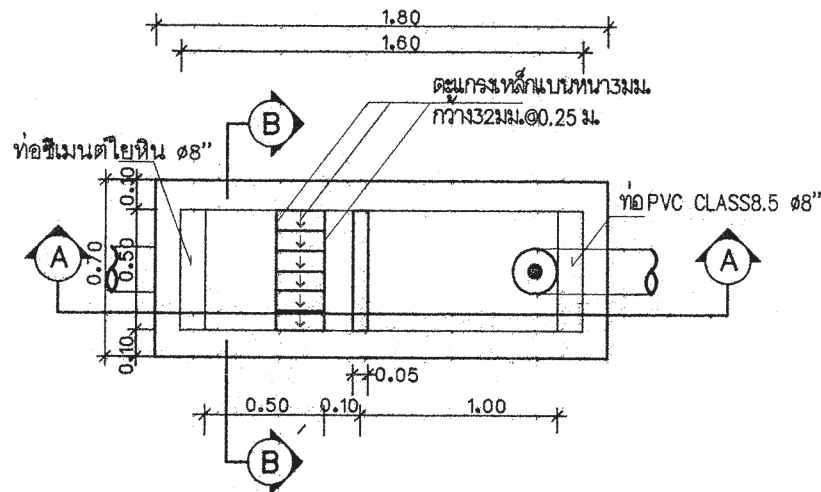
ตารางที่ 1 แสดงการเลือกใช้ขนาดเครื่องสูบน้ำแบบอัตโนมัติสำหรับโครงการบ้านยืม

ขนาดเครื่องสูบน้ำ (วัตต์)	จำนวนห้องน้ำของบ้าน	จำนวนชั้นของบ้าน
100	1 - 3	1 - 2
150	4	1 - 2
200	5	2 - 3
250	6	2 - 3
300	7	2 - 3

ตารางที่ 2 แสดงการเลือกใช้ขนาดถังเก็บน้ำแบบตั้งพื้นสำหรับโครงการบ้านยืม

ชื่อ	จำนวนห้องนอนของบ้าน	ความจุ (ลบ.ม.)
ถังเก็บน้ำ 1 (WT1)	1 - 2	1
ถังเก็บน้ำ 2 (WT2)	3 - 4	2
ถังเก็บน้ำ 3 (WT3)	5 - 6	3

ถังเก็บน้ำที่ใช้ ทำจากวัสดุไฟเบอร์กลาสเสริมแรงผลิตตามมาตรฐาน มอก. 435 - 2548

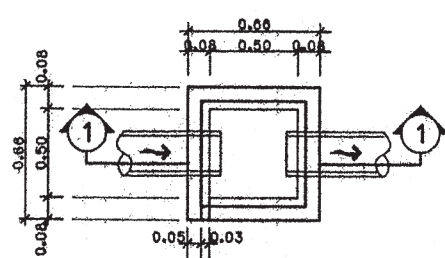


แปลนบ่อพักขยะและดักไขมัน

มาตรฐาน AS SHOWN

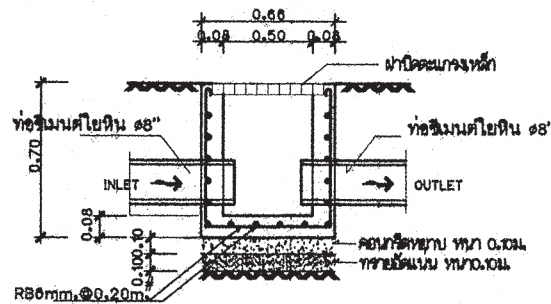
หมายถึง : บ่อตรวจคุณภาพน้ำ (ก่อนระบายลงสู่ท่อสาธารณะ)
: บ่อดักขยะและบ่อตรวจคุณภาพน้ำ (ก่อนระบายลงสู่ท่อสาธารณะ)

สัญลักษณ์ บ่อพัก : (ก่อนระบายลงสู่ท่อสาธารณะ)



บ่อพักน้ำทิ้ง

มาตรฐาน AS SHOWN



รูปตัด 1-1

มาตรฐาน AS SHOWN

รูปตัด B-B

มาตรฐาน AS SHOWN

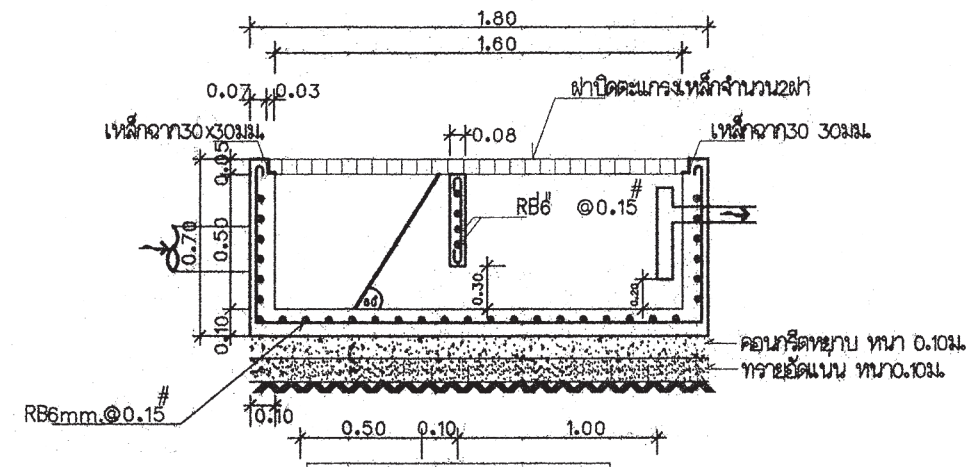
ตารางที่ 3 แสดงการเลือกใช้ขนาดถังบำบัดน้ำเสียแบบฝังใต้ดินสำหรับโครงการบ้านยืม

ชื่อ	จำนวนห้องนอนของบ้าน	ปริมาณการบำบัด(ลบ.ม./วัน)
ถังบำบัดน้ำเสีย 1 (WWTP 1)	1 - 2	1
ถังบำบัดน้ำเสีย 2 (WWTP 2)	3 - 4	2
ถังบำบัดน้ำเสีย 3 (WWTP 3)	5 - 6	3

ถังบำบัดน้ำเสียเป็นระบบเกราะ - กรอง ไร้อากาศ ตัวถังทำจากวัสดุไฟเบอร์กลาสเสริมแรง สามารถรองรับปริมาณน้ำเสียได้ไม่น้อยกว่าตามที่กำหนดในตารางที่ 3 ที่ค่า BOD เข้าระบบไม่น้อยกว่า 250 มิลลิกรัมต่อลิตร และค่า BOD ของน้ำที่ผ่านการบำบัดแล้วไม่เกิน 50 มิลลิกรัมต่อลิตร

ตารางที่ 4 แสดงการเลือกใช้วัสดุท่อสำหรับโครงการบ้านยืม

การใช้งาน	วัสดุ
ท่อประปา (CW)	ท่อ PVC Class 13.5 ผลิตตามมาตรฐาน มอก. 17 - 2532 ติดตั้งด้วยน้ำยาประสานผลิตภัณฑ์เดียวกับผู้ผลิตท่อ
ท่อระบายน้ำโลโครก น้ำทิ้ง น้ำฝนและท่ออากาศ (S,W,RL,V)	ท่อ PVC Class 13.5 ผลิตตามมาตรฐาน มอก. 17 - 2532 ติดตั้งด้วยน้ำยาประสานผลิตภัณฑ์เดียวกับผู้ผลิตท่อ



รูปตัด A-A

มาตรฐาน AS SHOWN



สำนักงานโยธา
กรุงเทพมหานคร

โครงการ
แบบบ้านยืมเพื่อประชาชน ระยะที่ 3

ตามนโยบาย
ม.ร.ว. สุขุมพันธุ์ บริพัตร
ผู้ว่าราชการกรุงเทพมหานคร
นายจุมนต์ สัมภาษณ์
รองผู้ว่าราชการกรุงเทพมหานคร
นางนิรมานา ชลิตานนท์
ปลัดกรุงเทพมหานคร

ผู้อำนวยการสำนักงานโยธา
รองผู้อำนวยการสำนักงานโยธา
นายศักดิ์สิทธิ์ เศรษฐพันธ์
ผู้อำนวยการสำนักงานออกแบบ
นายสุวิทย์ บรรณ
หัวหน้ากลุ่มงานสถาปัตยกรรม
นายสันติชัย บุญมิตร
หัวหน้ากลุ่มงานวิศวกรรมอาคาร
นายวิริยะ นนทะกุล

สถาปนิก
นายวิสิทธิ์ ธิติก ส.ศ.ต.2415
วิศวกรโครงสร้าง
นายศิธา คงศรี ส.ศ.ต.244
วิศวกรไฟฟ้า
นายศักดิ์พงษ์ จิระเดชาร ภาท.12282
วิศวกรสุขาภิบาล
นายณวัฒน์ ชวชาญ ส.ศ.ต.341
วิศวกรเครื่องกล
นายช่างเขียนแบบ
นายอนุชัย วัฒนเจริญ

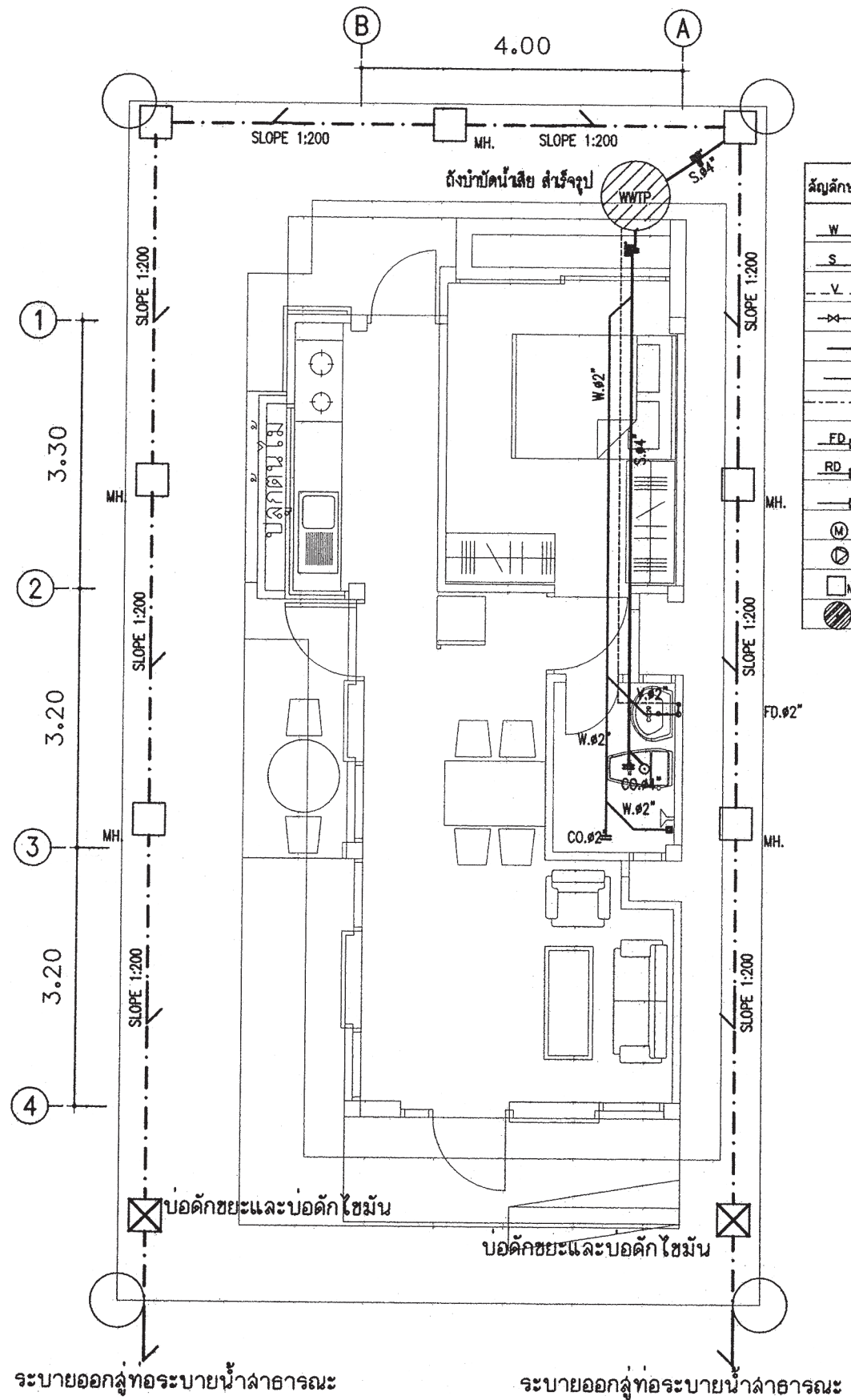
แบบ บ้านพักอาศัย 1 ชั้น
แบบที่ 006
ชื่อบ้าน กัลปพฤกษ์
เจ้าของ

สถานที่

แบบแสดง
รายการประกอบแบบสุขาภิบาล
วันที่ : 30 พฤษภาคม 2557
เลขที่ : SN-01
รวม : 2

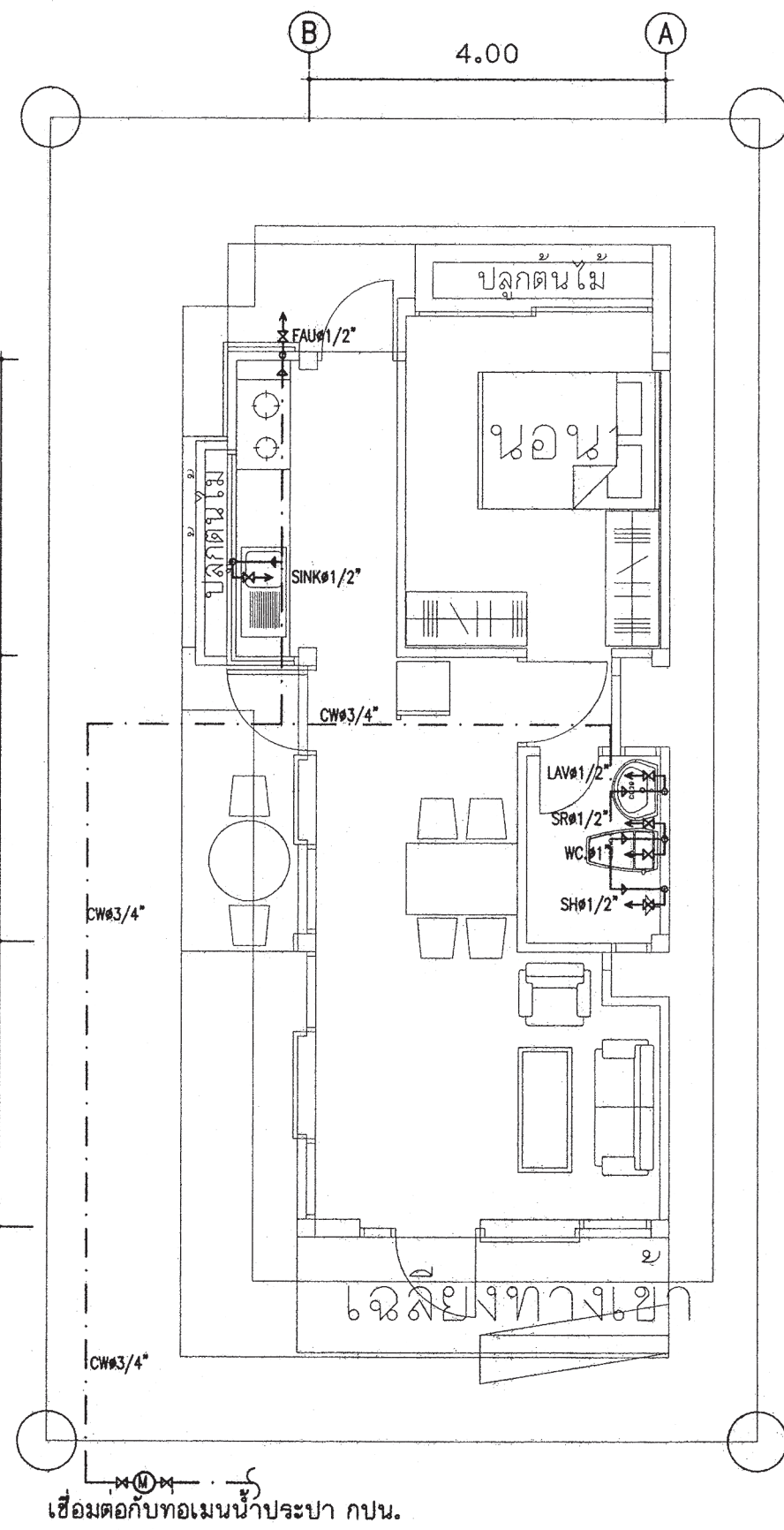
แผ่นที่ : 22
รวมแผ่น : 23

FILE :
รายการแก้ไขแบบ




แปลนเดินท่อน้ำเสีย ห้องน้ำ
1 : 75

สัญลักษณ์	อักษรย่อ	รายละเอียด
W	W	ท่อน้ำเสีย [PVC มอก. CLASS 8.5]
S	S	ท่อน้ำทิ้งผิว [PVC มอก. CLASS 8.5]
V	V	ท่อระบายอากาศ [PVC มอก. CLASS 8.5]
X	X	จุดปลายท่อน้ำดี (ก๊อกน้ำ, STOP VALE)
CW	CW	ท่อน้ำดี [CW] [PVC มอก. CLASS 13.5]
		แนวท่อยึดพื้น เส้นผ่าศูนย์กลาง 0.20 ม.
		แนวเขตที่ดิน
FD	FD	ท่อระบายน้ำที่พื้น [PVC มอก. CLASS 8.5]
RD	RD	ท่อระบายน้ำฝน [PVC มอก. CLASS 8.5]
FCO	FCO	FLOOR CLEANOUT
M	M	มาตรวัดน้ำ
P	P	ปั๊มน้ำ
MH.	MH.	บ่อดักน้ำทิ้งสำหรับรูป ขนาด 0.40x0.40 ม.
		ถังบำบัดน้ำเสีย



แปลนเดินท่อน้ำประปา ห้องน้ำ
1 : 75



สำนักงานโยธา
กรุงเทพมหานคร

โครงการ
แบบบ้านยืมเพื่อประชาชน ระยะที่ 3

ตามนโยบาย
ม.ร.ว. สุขุมพันธุ์ บริพัตร
ผู้ว่าราชการกรุงเทพมหานคร
นายจุฬพล ส้าภาพล
รองผู้ว่าราชการกรุงเทพมหานคร
นางนันทา ชลิตานนท์
ปลัดกรุงเทพมหานคร

ผู้อำนวยการสำนักงานโยธา

รองผู้อำนวยการสำนักงานโยธา
นายทวีศักดิ์ เติบประพันธ์

ผู้อำนวยการสำนักงานออกแบบ
นายวิวัฒน์ บรรทัด

หัวหน้ากลุ่มงานสถาปัตยกรรม
นายสันติชัย บุญมิตร

หัวหน้ากลุ่มงานวิศวกรรมอาคาร
นายชวิยะ เมฆะกุล

สถาปนิก
นายวิสิทธิ์ ธิงก ๒๕๒๔๑๕

วิศวกรโครงสร้าง
นายศิธา คงศิริ ๕๒๕๔๔

วิศวกรไฟฟ้า
นายศักดิ์พงษ์ ธีระศรชกร ภาทป ๒๒๘๒

วิศวกรสุขาภิบาล
นายมนต์วี อารยะศิริ ภาส.๓๔๑

วิศวกรเครื่องกล

นายช่างเขียนแบบ
นายบุญชัย วงศ์เจริญ

แบบ บ้านพักอาศัย 1 ชั้น
แบบที่ 006
ชื่อบ้าน กัลปพฤกษ์
เจ้าของ
สถานที่

แบบแสดง
แปลนระบบประปา ชั้นล่าง
แปลนระบบสุขาภิบาล ชั้นล่าง

วันที่ : 30 พฤษภาคม 2557	เลขที่ : SN-02	รวม : 2
-----------------------------	-------------------	------------

แผ่นที่ : 23	รวมแผ่น : 23
-----------------	-----------------

FILE :

รายการแก้ไขแบบ



สำนักงานโยธา
กรุงเทพมหานคร

โครงการ
แบบบ้านอิมเพื่อประชาชน ระยะที่ 3

ตามนโยบาย
ม.ร.ว. สุขุมพันธุ์ บริพัตร
ผู้ว่าราชการกรุงเทพมหานคร
นายจุมพล สำเภาพล
รองผู้ว่าราชการกรุงเทพมหานคร
นางนันทนา ชลิตานนท์
ปลัดกรุงเทพมหานคร

ผู้อำนวยการสำนักงานโยธา

รองผู้อำนวยการสำนักงานโยธา
นายพิทักษ์ เสือพระจันทร์

ผู้อำนวยการสำนักงานเขตถนน
นายวิวัฒน์ บรรพต

ผู้อำนวยการสำนักงานวิศวกรรม
นายสินธุ์ บุญอักษร

หัวหน้ากองงานวิศวกรรม
นายอริยะ นระกุล

สถาปนิก
นางสาวสุนทรภรณ์ กาญจนะ ส.ศ. 2221

วิศวกรโครงสร้าง
นายสุวิทย์ แสนปาน กย 43016

วิศวกรไฟฟ้า
นายบุญ นาสใจ กพท 2457

วิศวกรสุขาภิบาล
นายธีระสิทธิ์ ธีระชัย ส.ศ. 8489

วิศวกรเครื่องกล

นายช่างเขียนแบบ
นายอนุสรณ์ อรรถบุญญสุทธ์

แบบ บ้านพักอาศัย 1 ชั้น

แบบที่ 007

ชื่อกรม การชลอง

เจ้าของ

สถานที่

แบบแสดง

สารบัญแบบ และ
สัญลักษณ์ประกอบแบบ

ขนาดส่วน 1:75

FILE : เลขที่ รวม

วันที่ A-01 8

แผ่นที่ 01 รวมแผ่น 21

รายการแก้ไขแบบ

สารบัญแบบสถาปัตยกรรม		สารบัญแบบวิศวกรรมไฟฟ้า		สัญลักษณ์แบบ	
เลขที่	รายการ	เลขที่	รายการ	สัญลักษณ์	รายการ
A-01	สารบัญแบบ และ สัญลักษณ์ประกอบแบบ	E-01	รายการระบบงานไฟฟ้า, สัญลักษณ์ระบบไฟฟ้า		แสดงทิศทางรูปด้าน ดูรายละเอียด แผ่นที่ A-00
A-02	รายการประกอบแบบ		SINGLE LINE DIAGRAM		ดูรายละเอียด แผ่นที่ A-00
A-03	แผนที่สิ่งปลูกสร้าง ผังบริเวณ	E-02	แปลนระบบไฟฟ้าแสงสว่าง		แสดงแนวเสาแนวตามตั้ง (A)-(A)
A-04	แปลนพื้น, แปลนหลังคา		เต้ารับไฟฟ้า - โทลด์ - โทลด์		แสดงแนวเสาแนวตามขนาน (1)
A-05	รูปด้าน 1 และ 2, รูปด้าน 3 และ 4				แสดงแนวดัด (A) (B)
A-06	รูปตัด A-A, รูปตัด B-B				ดูรายละเอียดแผ่นที่ --
A-07	แบบขยายห้องน้ำ				แสดงระดับในรูปตัด
A-08	แบบขยายประตู, แบบขยายหน้าต่าง				แสดงระดับพื้นในรูปตัด
					รายละเอียดของแบบ แสดงข้อความลูกศรชี้ส่วนที่แสดงความหมาย
					แสดงแนวที่ก่อเสา
				แสดงแนวระดับที่ดิน	
				เส้นประ แสดงส่วนที่ถูกรัง หรือส่วนที่มองไม่เห็น	
				ระยะจากศูนย์กลาง ถึง ศูนย์กลาง	
				ระยะจากศูนย์กลาง ถึง ริม	
				ระยะจากริม ถึง ริม	
				แสดงแนวที่ถูกรัง	
				ช่องเปิดโล่ง	
				ระดับดิน	
				คอนกรีตหยาบ คอนกรีตเสริมเหล็ก	
				ทราย	
				ผนังก่ออิฐฉาบปูน (แปลน)	
				ผนังก่ออิฐฉาบปูน (แปลน)	
				กระจก	
				ผนังก่ออิฐฉาบปูน (รูปตัด) กระจก, G= } M= } FIX=	
				สัญลักษณ์ พื้น	
				สัญลักษณ์ ผนัง	
				สัญลักษณ์ ประตู	
				สัญลักษณ์ หน้าต่าง	
				สัญลักษณ์ ฝ้าเพดาน	
				หิน	
				ไม้โชว์ผิวไม้	
				ไม้ไม่โชว์ผิวไม้	
สารบัญแบบวิศวกรรมโครงสร้าง		สารบัญแบบวิศวกรรมสุขาภิบาล			
เลขที่	รายการ	เลขที่	รายการ		
S-01	รายการประกอบแบบโครงสร้าง	SN-01	รายการประกอบแบบสุขาภิบาล		
S-02	แปลนฐานราก - เสาตอม่อ	SN-02	แปลนระบบสุขาภิบาล		
S-03	แปลนคาน - พื้น	SN-03	แปลนระบบประปา		
S-04	แปลนคานหลังคา				
S-05	แปลนโครงหลังคาใหญ่				
S-06	แปลนโครงหลังคาหลัก				
S-07	แบบขยายโครงสร้าง 1				
S-08	แบบขยายโครงสร้าง 2				

โครงการแบบบ้านยืมเพื่อประชาชนระยะที่ 3

รายละเอียดประกอบแบบ

- 1 งานสถาปัตยกรรม
 - 1.1 งานวัสดุผิวพื้น
 - พ1 พื้น ค.ส.ล ปูกระเบื้องเซรามิค ชนิดปูพื้น กำหนดสีและขนาดภายหลัง
 - พ2 พื้น ค.ส.ล ปูปาร์เก้ไม้เนื้อแข็ง หรืออื่นๆ
 - พ3 พื้น ค.ส.ล ปูกระเบื้องเซรามิค ชนิดปูพื้น ผิวกันลื่น กำหนดสีและขนาดภายหลัง
 - พ4 พื้น ค.ส.ล ผสมน้ำยากันซึม ผิวสีเอนท์ซีดมัน
 - พ5 พื้น ค.ส.ล พร้อมทำระบบกันซึม ชนิดกันซึมหลังคา
 - 1.2 งานผนัง
 - 1 ผนังก่อคอนกรีตมวลเบา หรืออิฐมวลเบา ฉาบปูนเรียบ ทาสี
 - 2 ผนังก่อคอนกรีตมวลเบา หรืออิฐมวลเบา ผิวทาสีหรือสีอะครีลิกชนิดปูผนัง เลยระดับฝ้าเพดาน อย่างน้อย 10 ซม
 - 3 ผนังก่อคอนกรีตมวลเบา หรืออิฐมวลเบา กรุทับด้วยไม้สังเคราะห์
 - 4 ผนังก่อคอนกรีตมวลเบา หรืออิฐมวลเบา กรุทับด้วยหินสังเคราะห์
 - 5 ผนังก่อคอนกรีตมวลเบา หรืออิฐมวลเบา ฉาบปูนเรียบเจาะร่อง
 - 1.3 งานฝ้าเพดาน
 - ผ1 ฝ้าเพดานภายนอก แผ่นไฟเบอร์ซีเมนต์ ดีวันร่อง ทาสี หากเป็นระแนง ให้ตีเว้นร่อง 5 มม และกรุตาข่ายกันแมลง
 - ผ2 ฝ้าเพดานภายใน แผ่นยิปซัม หนาไม่น้อยกว่า 9 มม ฉาบรอยต่อเรียบ ทาสี โครงเคว่าอลูมิเนียม
 - ผ3 ฝ้าเพดานห้องน้ำ แผ่นยิปซัมชนิดทนชื้น หนาไม่น้อยกว่า 9 มม ฉาบรอยต่อเรียบ ทาสี โครงเคว่าอลูมิเนียม


หมายเหตุ ควรบูรณจนความชื้นเหมือนฝ้าเพดานห้องชั้นบน หรือชั้นใต้โครงสร้างหลังคา เพื่อลดการถ่ายเทความร้อนที่เข้ามาจากหลังคา
 - 1.4 งานประตู-หน้าต่าง ตามแบบขยายประตู-หน้าต่าง ทั้งนี้ควรเลือกใช้กระจกชนิดกระจกโพลีไคติกใสตัดแสง หรืออื่นๆ ที่มีคุณสมบัติในการกันความร้อนได้ดี และให้แสงธรรมชาติผ่านเข้ามาในอาคารอย่างเต็มที่
 - 1.5 งานสุขภัณฑ์ ตามแบบขยายห้องน้ำ ทั้งนี้ควรเลือกใช้สุขภัณฑ์ชนิดประหยัดน้ำ
 - 1.6 งานบันไดและราวบันได โครงสร้าง ค.ส.ล วัสดุผิว และลูกกรง ตามแบบขยายบันได
 - 1.7 งานสี
 - สีทาภายนอก ใช้สีชนิดทาภายนอก
 - สีทาภายใน ใช้สีชนิดทาภายใน
 - สีทาเหล็ก และไม้ ใช้สีน้ำมัน

หมายเหตุ การเลือกความเข้มของสีทาภายนอกอาคารเป็นสีอ่อน จะช่วยสะท้อนรังสีความร้อนออกสู่ภายนอกอาคาร และในกรณีเป็นสีทาภายใน จะช่วยกระจายแสงให้พื้นที่ห้องได้ดีกว่า
 - 1.8 ข้อแนะนำ
 - วัสดุที่ใช้ในการก่อสร้างทั้งหมด ควรได้รับการรับรองมาตรฐานผลิตภัณฑ์อุตสาหกรรม (มอก) และควรคำนึงถึง การเลือกใช้วัสดุที่เป็นมิตรต่อสิ่งแวดล้อม ไม่มีส่วนผสมของสารพิษ เช่น แร่ใยหิน ตะกั่ว ปปรอท เป็นต้น
 - การปรับหลังคาเป็นลักษณะทรงสูง ลาดชัน มีชายคายยื่นออกยาว ร่วมกับการทำผนังบังแดด นอกเหนือจากการเลือกใช้วัสดุที่มีประสิทธิภาพ จะช่วยเพิ่มประสิทธิภาพในการป้องกันรังสีความร้อนเข้าสู่ตัวอาคาร

- 2 งานโครงสร้าง ดูรายละเอียดงานวิศวกรรมโครงสร้าง
- 3 งานระบบไฟฟ้า ดูรายละเอียดงานวิศวกรรมไฟฟ้า
 - 3.1 การเลือกใช้ดวงโคมที่มีแผ่นช่วยสะท้อนและกระจายแสง จะกินกำลังไฟน้อยกว่า โดยที่ได้มาตรฐานความสว่างที่เท่ากัน
 - 3.2 ควรเลือกใช้อุปกรณ์ประกอบดวงโคม ที่กินกำลังไฟน้อยกว่า แต่มีประสิทธิภาพดี
- 4 งานระบบสุขาภิบาล ดูรายละเอียดงานวิศวกรรมสุขาภิบาล
 - 4.1 ควรติดตั้งเก็บน้ำสำรอง ที่มีปริมาตรความจุ 1,000 ลิตร สำหรับบ้านพักอาศัย 4 คน และให้สำรองน้ำเพิ่มขึ้นในอัตรา 200 ลิตรต่อคนที่เพิ่มขึ้น
 - 4.2 น้ำทิ้งจากครัว ควรต่อไปยังบ่อดักไขมัน ก่อนไหลลงสู่บ่อบำบัดน้ำเสีย

ข้อกำหนดของงาน

- โครงสร้างที่คำนวณไว้ สามารถรับน้ำหนักกึ่งหนักก่ออิฐมวลเบาได้
- โครงสร้างที่คำนวณไว้ สามารถรับน้ำหนักหลังคาคอนกรีตได้
- ควรคำนึงถึงระบบกำจัดปลวกด้วย
- ระดับ +0.00 ให้ยึดถือระดับถนนหน้าโครงการเป็นหลัก
- แบบที่แสดงในแบบนี้ เป็นเพียงการคาดคะเนระยะที่ดินที่น้อยที่สุด ที่แบบบ้านนั้นๆ สมควรปลูกสร้างได้ เจ้าของอาคารควรปรึกษาเจ้าหน้าที่ท้องถิ่นที่เกี่ยวข้องเพื่อความถูกต้อง ตามกฎหมายต่อไป
- ระยะรันของอาคารจากถนนหรือทางสาธารณะ และที่เว้นว่างด้านหน้า ด้านข้าง และด้านหลังของอาคารแต่ละแบบ ให้ปฏิบัติตามข้อบัญญัติ และกฎกระทรวง และเทศบัญญัติท้องถิ่น ที่เกี่ยวข้องในแต่ละพื้นที่



สำนักงานโยธา กรุงเทพมหานคร

โครงการ
แบบบ้านยืมเพื่อประชาชน ระยะที่ 3

ตามนโยบาย
ม.ร.ว. สุขุมพันธุ์ บริพัตร
ผู้ว่าราชการกรุงเทพมหานคร
นายจุฬพล สำเภาพล
รองผู้ว่าราชการกรุงเทพมหานคร
นางนันทนา ชลิตานนท์
ปลัดกรุงเทพมหานคร

ผู้อำนวยการสำนักงานโยธา
รองผู้อำนวยการสำนักงานโยธา
นายวิสิทธิ์ เดชชะเอม
ผู้อำนวยการสำนักงานกลุ่มแบบ
นายวิวัฒน์ บรรพต
หัวหน้ากลุ่มงานสถาปัตยกรรม
นายสุวิชัย บุญปัทม์
หัวหน้ากลุ่มงานวิศวกรรม
นายวิริยะ เมษกุล

สถาปนิก
นางสาวสุนทรภรณ์ ภาณุประ ๕๕๐/๒๒๒๑

วิศวกรโครงสร้าง ๒๕ พ.
นายชูเชน เสนอแปง ๒๕๓/๔๓๐๑๖
วิศวกรไฟฟ้า
นายชญม มาสุขใจ ๒๕๓/๒๔๕๗
วิศวกรสุขาภิบาล
นายวิระสิทธิ์ วัฒนศิริ ๒๕๓/๒๔๕๗
วิศวกรเครื่องกล

นายช่างเขียนแบบ
นายณัฐพงษ์ ณรงค์บุญญาสุทธ์ ๒๕๓/๒๔๕๗

แบบ บ้านพักอาศัย 1 ชั้น
แบบที่ 007
ชื่อบ้าน การะลอง
เจ้าของ
สถานที่

แบบแสดง
รายการประกอบแบบ
มาตราส่วน 1:75

FILE :	ครั้งที่	รวม
	A-02	8
วันที่	แผ่นที่	รวมแผ่น
	02	21

รายการแก้ไขแบบ



สำนักงานโยธา
กรุงเทพมหานคร

โครงการ
แบบบ้านอิมเพื่อประชาชน ระยะที่ 3

ตามนโยบาย
ม.ร.ว. สุขุมพันธุ์ บริพัตร
ผู้ว่าราชการกรุงเทพมหานคร
นายจุมพล สำเภาพล
รองผู้ว่าราชการกรุงเทพมหานคร
นางนันทา ชลิตานนท์
ปลัดกรุงเทพมหานคร

ผู้อำนวยการสำนักการโยธา

รองผู้อำนวยการสำนักการโยธา
นายวิศักดิ์ เดชประทีป

ผู้อำนวยการสำนักงานเขต
นายวิวัฒน์ บรรณ

หัวหน้ากลุ่มงานสถาปัตยกรรม
นายสินธุ์ บุญภิรักษ์

หัวหน้ากลุ่มงานวิศวกรรม
นายธีระ นนทะกุล

สถาปนิก
นางสาวสุนนภรณ์ กลุณณะ 2221

วิศวกรโครงสร้าง 25
นายสุวิทย์ เสนบ้าน 43016

วิศวกรไฟฟ้า
นายบุญ มาสุใจ 2457

วิศวกรสุขาภิบาล
นายธีระสิทธิ์ ธีรสิทธิ์ 8489

วิศวกรเครื่องกล

นายช่างเขียนแบบ
นายธีระสิทธิ์ ธีรสิทธิ์ 8489

แบบ บ้านพักอาศัย 1 ชั้น

แบบที่ 007

ชื่อบ้าน กะชดอง

จำนวน

สถานที่

แบบแสดง
แบบที่ส่งไป
ผังบริเวณ

มาตราส่วน 1:75

FILE เลขที่ 77
วันที่ A-03 8

แผ่นที่ 03 รวมแผ่น 21

รายการแนบแบบ

แผนที่ส่งไป

ผังบริเวณ



สำนักงานโยธา
กรุงเทพมหานคร

โครงการ
แบบบ้านอิมเพื่อประชาชน ระยะที่ 3

ตามนโยบาย
ม.ร.ว. สุขุมพันธุ์ บริพัตร
ผู้ว่าราชการกรุงเทพมหานคร
นายจุมพล สำเภาพล
รองผู้ว่าราชการกรุงเทพมหานคร
นางนันทนา ชลิตานนท์
ปลัดกรุงเทพมหานคร

ผู้อำนวยการสำนักการโยธา
รองผู้อำนวยการสำนักการโยธา
นายพิศักดิ์ สติประพันธ์
ผู้อำนวยการสำนักงานออกแบบ
นายวิเชนทร์ บรรทัด
หัวหน้ากองงานสถาปัตยกรรม
นายสืบสุชัย บุญภิรักษ์
หัวหน้ากองงานวิศวกรรม
นายธีระ เมษะกุล

สถาปนิก
นางสาวสุนนมาศ ศฤงคาระ สดล 2221

วิศวกรโครงสร้าง ๑๕
นายสุพร เสนบ้าน กษ 43016

วิศวกรไฟฟ้า
นายสุญญ วกสุใจ กษ 2457

วิศวกรสุขาภิบาล
นายธีระสิทธิ์ วัฒนสิทธิ์ สข 8489

วิศวกรเครื่องกล

นายช่างเขียนแบบ
นายณัฐพงศ์ อรรถชัยชูเกียรติ 11/11

แบบ บ้านพักอาศัย 1 ชั้น
แบบที่ 007
ชื่อบ้าน เกาะลองค์

เจ้าของ

สถานที่

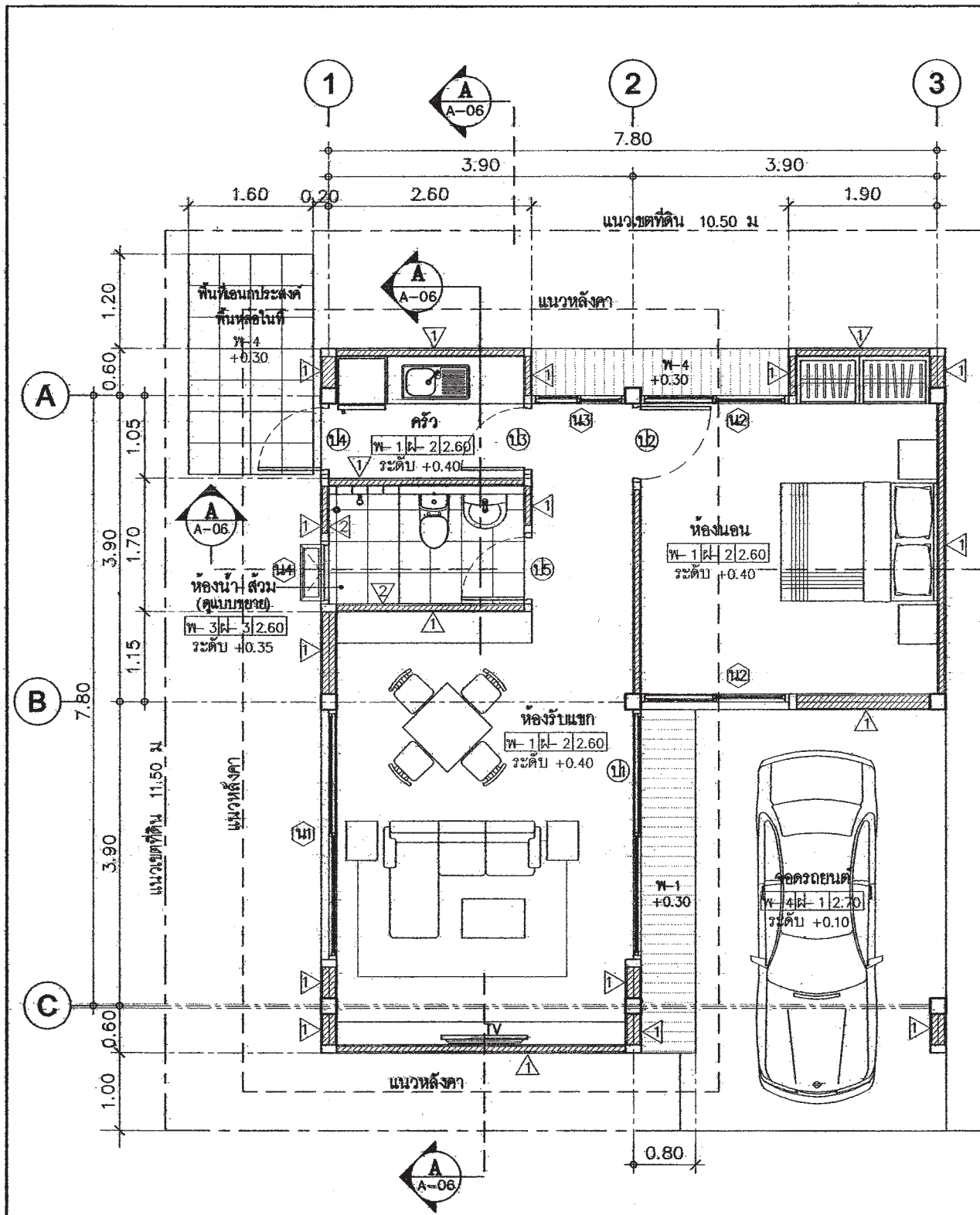
แบบแสดง
แปลนพื้น
แปลนหลังคา

มาตราส่วน 1:75

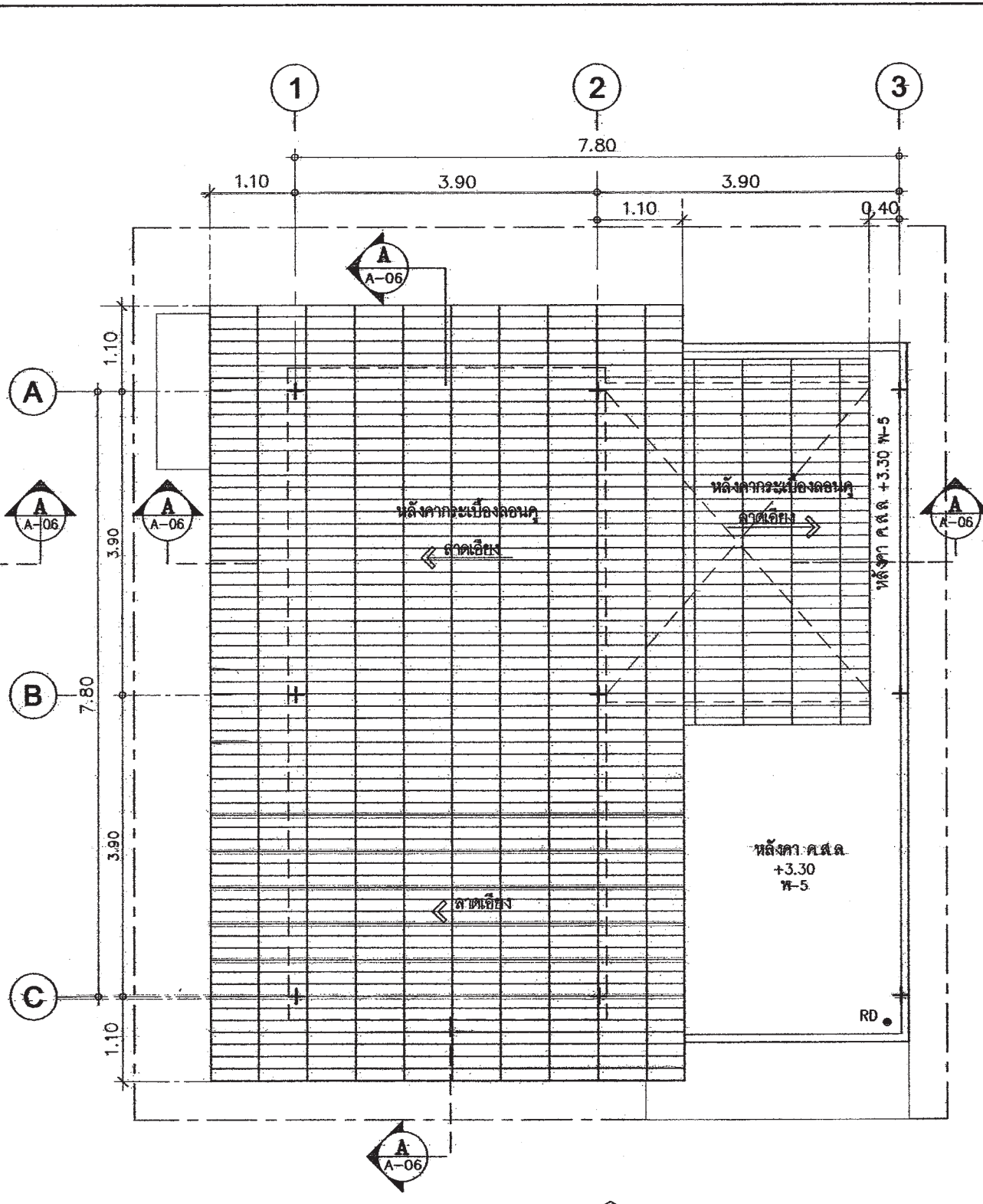
FILE : วันที่ รวม
A-04 8

แผ่นที่ 04 รวมแผ่น 21

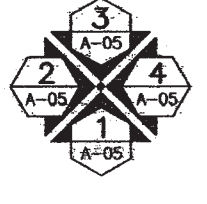
รายการแก้ไขแบบ



แปลนพื้น
มาตราส่วน 1:75



แปลนหลังคา
มาตราส่วน 1:75





สำนักงานโยธา
กรุงเทพมหานคร

โครงการ
แบบบ้านอิมเพื่อประชาชน ระยะที่ 3

ตามนโยบาย
ม.ร.ว. สุขุมพันธุ์ บริพัตร
ผู้ว่าราชการกรุงเทพมหานคร
นายจุมพล สำเภาพล
รองผู้ว่าราชการกรุงเทพมหานคร
นางนันทา ชลิตานนท์
ปลัดกรุงเทพมหานคร

ผู้ยื่นขออนุญาตสำนักงานโยธา
รองผู้ยื่นขออนุญาตสำนักงานโยธา
นายพิศักดิ์ เดชประพันธ์
ผู้ยื่นขออนุญาตสำนักงานเขตบางเขน
นายวิวัฒน์ บรรทัด
หัวหน้ากลุ่มงานสถาปัตยกรรม
นายสืบสุชัย บุญปักษ์
หัวหน้ากลุ่มงานวิศวกรรม
นายอริยะ นนทะกุล

สถาปนิก
นางสาวสุนนมาลย์ กาญจนะ 2221

วิศวกรโครงสร้าง ๑๕ พ.
นายสุวัตร เสนปาน กษ.43016

วิศวกรไฟฟ้า
นายบุญ มกษุใจ กฟท. 2457

วิศวกรสุขาภิบาล
นายธีระสิทธิ์ ทิมเนติย์ สส. 8489

วิศวกรเครื่องกล

นายช่างเขียนแบบ
นายณัฐพงษ์ อรรถนบุญญาสุรักษ์ พ.ว.ป.

แบบ บ้านพักอาศัย 1 ชั้น
แบบที่ 007

ชื่อถนน กษะลดง

เจ้าของ

สถานที่

แบบแสดง

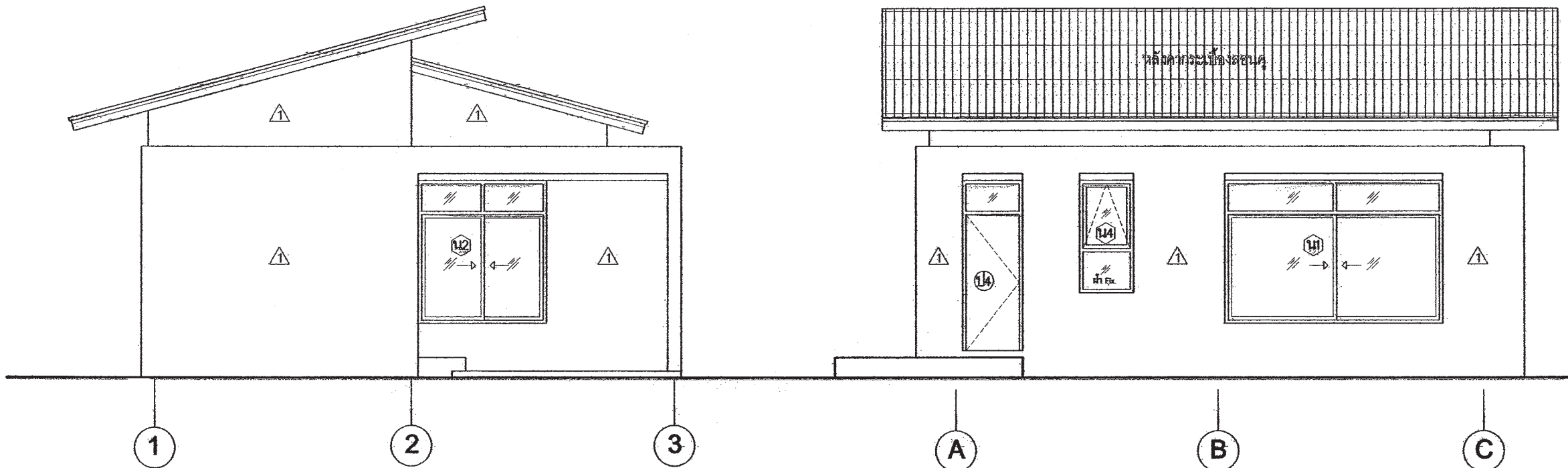
รูปด้าน 1 และ 2
รูปด้าน 3 และ 4

มาตราส่วน 1:75

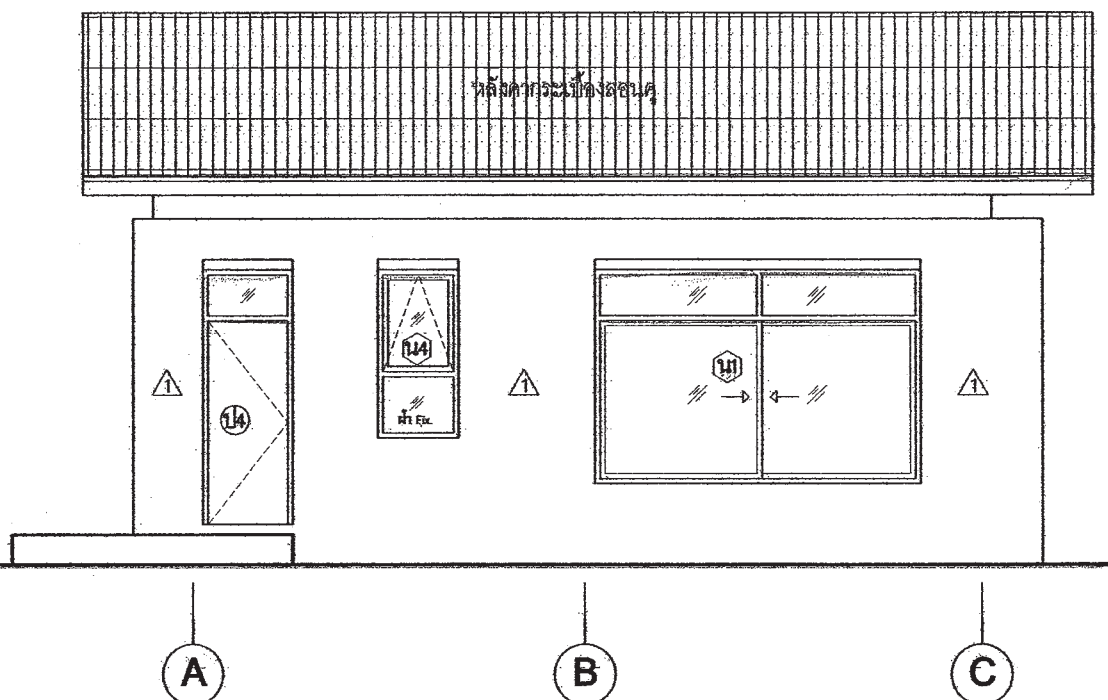
FILE : เลขที่ รวม
วันที่ A-05 8

แผ่นที่ 05 รวมแผ่น 21

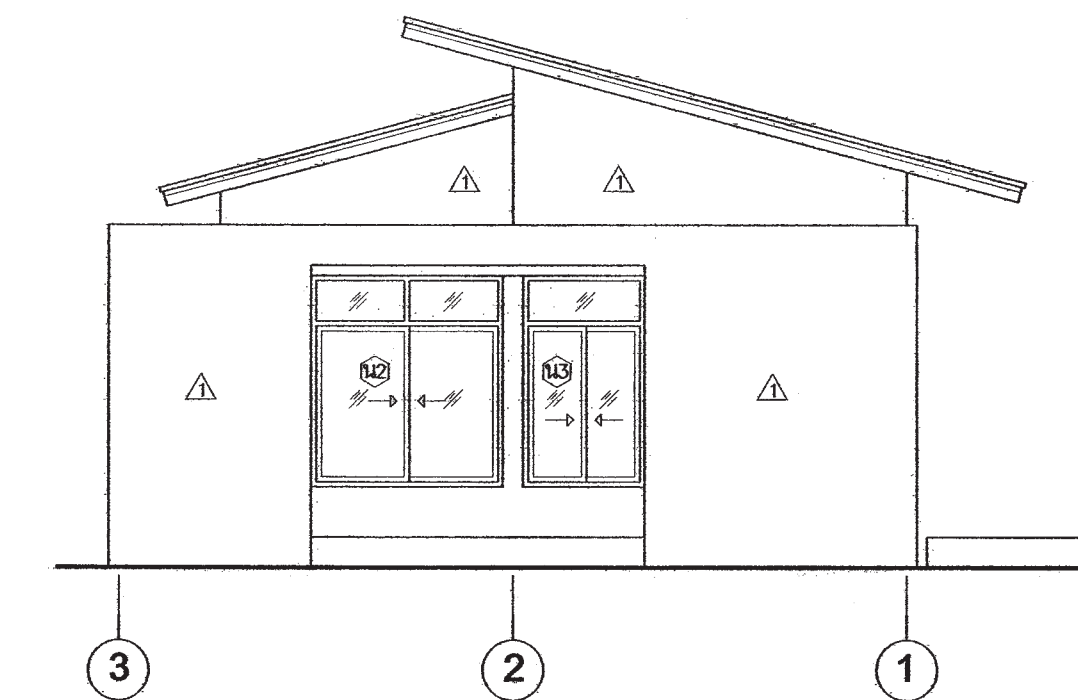
รายการแก้ไขแบบ



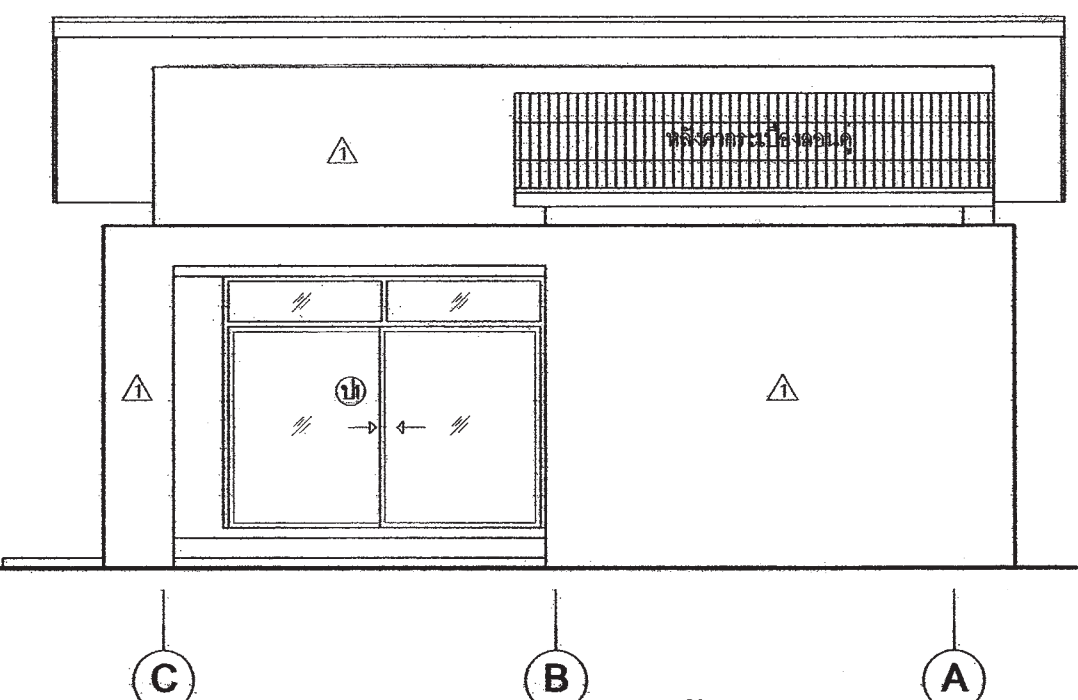
รูปด้าน 1
มาตราส่วน 1:75
A-05



รูปด้าน 2
มาตราส่วน 1:75
A-05



รูปด้าน 3
มาตราส่วน 1:75
A-05



รูปด้าน 4
มาตราส่วน 1:75
A-05



สำนักงานโยธา
กรุงเทพมหานคร

โครงการ

แบบบ้านอิมเพื่อประชาชน ระยะที่ 3

ตามนโยบาย

ม.ร.ว. สุขุมพันธุ์ บริพัตร
ผู้ว่าราชการกรุงเทพมหานคร
นายจุมพล สำเภาพล
รองผู้ว่าราชการกรุงเทพมหานคร
นางนันทา ชลิตานนท์
ปลัดกรุงเทพมหานคร

ผู้อำนวยการสำนักการโยธา

รองผู้อำนวยการสำนักการโยธา
นายศักดิ์ เดิประพันธ์
ผู้อำนวยการสำนักงานออกแบบ
นายวิวัฒน์ บรรพต
หัวหน้ากลุ่มงานสถาปัตยกรรม
นายสินธุ์ บุญภักดิ์
หัวหน้ากลุ่มงานวิศวกรรม
นายวิริยะ นพทะกุล

สถาปนิก
นางสรสุดาภรณ์ ทนฺตนะ ๒๒๒

วิศวกรโครงสร้าง ๒๕ ๗

นายสุรต เสนปาน กย.43016

วิศวกรไฟฟ้า

นายชญูญ มาสุใจ กพท. 2457

วิศวกรสุขาภิบาล

นายศิระสิทธิ์ ภิรมดิษฐ์ สด. ๘4๘๘

วิศวกรเครื่องกล

นายช่างเขียนแบบ

นายอภิรุพงษ์ อรรถนฤมิตรกุล ๒๒๐.๑๖

แบบ บ้านพักอาศัย 1 ชั้น

แบบที่ ๐๐7

ชื่อบ้าน กาศระลอง

เจ้าของ

สถานที่

भागแสดง

รูปตัด (A)-(A)

รูปตัด (B)-(B)

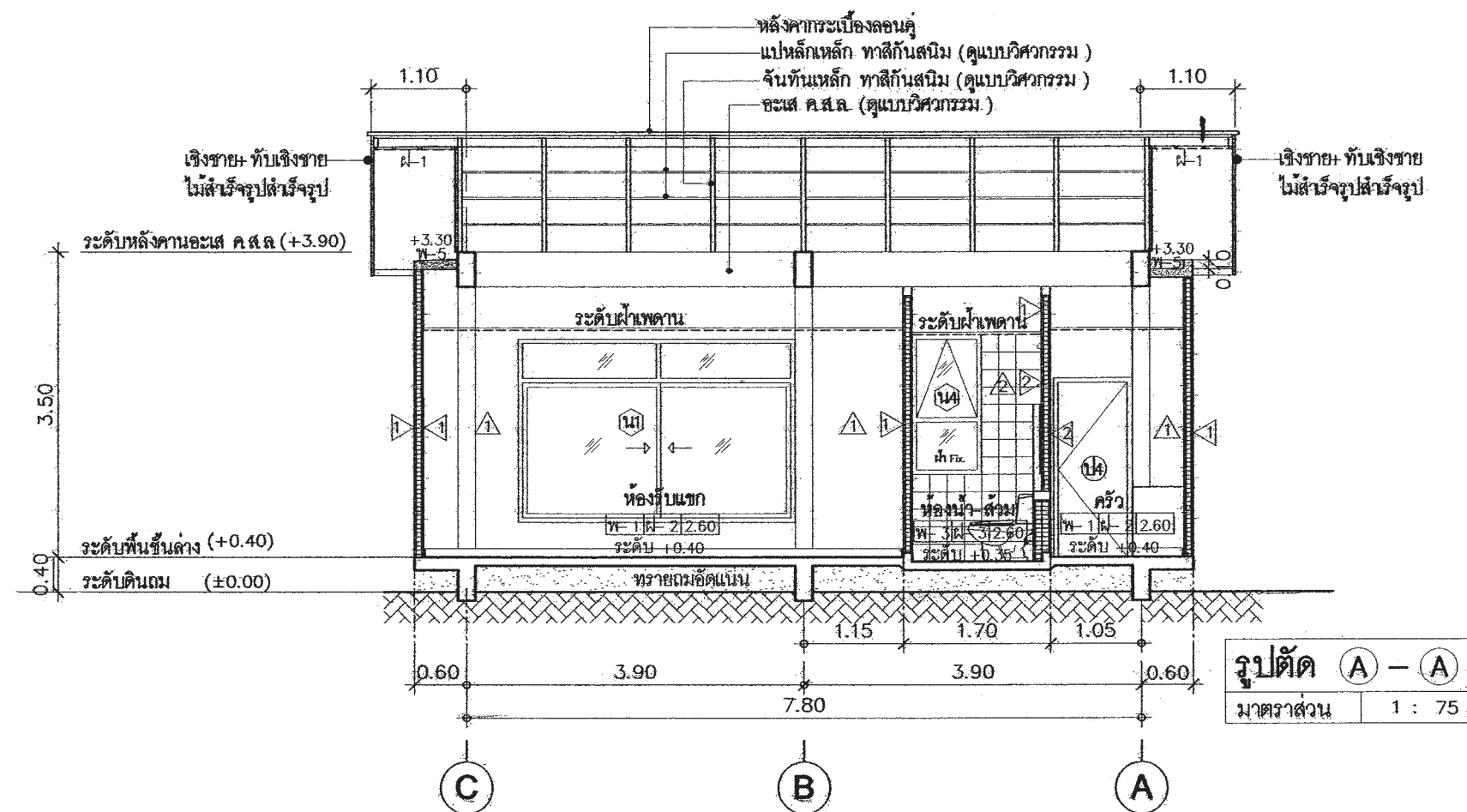
ขนาดส่วน 1:75

FILE : วันที่ รวม

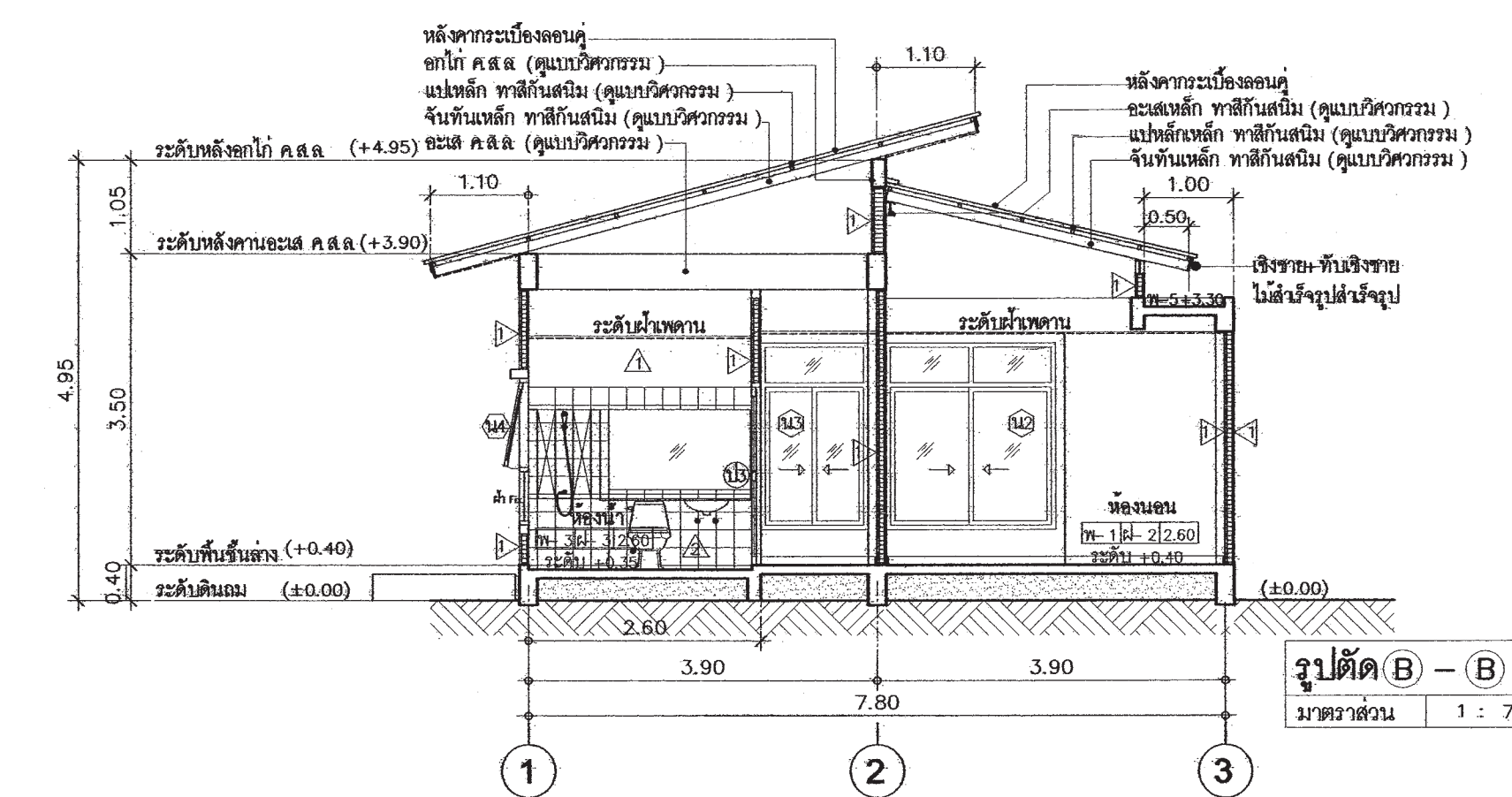
วันที่ A-06 8

แผ่นที่ 06 รวมแผ่น 21

รายการแก้ไขแบบ



รูปตัด A - A
มาตราส่วน 1 : 75



รูปตัด B - B
มาตราส่วน 1 : 75



สำนักงานโยธา
กรุงเทพมหานคร

โครงการ
แบบบ้านอิมเพื่อประชาชน ระยะที่ 3

ตามนโยบาย
ม.ร.ว. สุขุมพันธุ์ บริพัตร
ผู้ว่าราชการกรุงเทพมหานคร
นายจุมพล สำเภาพล
รองผู้ว่าราชการกรุงเทพมหานคร
นางนันทา ชลิตานนท์
ปลัดกรุงเทพมหานคร

ผู้อำนวยการสำนักงานโยธา
รองผู้อำนวยการสำนักงานโยธา
นายวิศักดิ์ เลิศประพันธ์
ผู้อำนวยการสำนักงานออกแบบ
นายวิวัฒน์ บรรพต
หัวหน้ากลุ่มงานสถาปัตยกรรม
นายสืบสุชัย บุญภิรักษ์
หัวหน้ากลุ่มงานวิศวกรรม
นายอริยะ แผละกุล

สถาปนิก
นางสาวสุนนภรณ์ กฤษณะ รหัส 2221

วิศวกรโครงสร้าง ๑๕ ๗
นายสุวิทย์ เสนาปาน กษ.43016

วิศวกรไฟฟ้า
นายบุญ ยาศุไร กฟท. 2457

วิศวกรสุขาภิบาล
นายประสิทธิ์ พิณเลิศ รหัส 8489

วิศวกรเครื่องกล
นายช่างเขียนแบบ
นายณัฐพงศ์ ณรงค์บุญชู รหัส 111

แบบ บ้านพักอาศัย 1 ชั้น
แบบที่ 007

ชื่อบ้าน กาละลอง

เจ้าของ

สถานที่

แบบแสดง
แบบขยายห้องน้ำ

มาตราส่วน 1:75

FILE : วันที่ รวม
วันที่ A-07 8

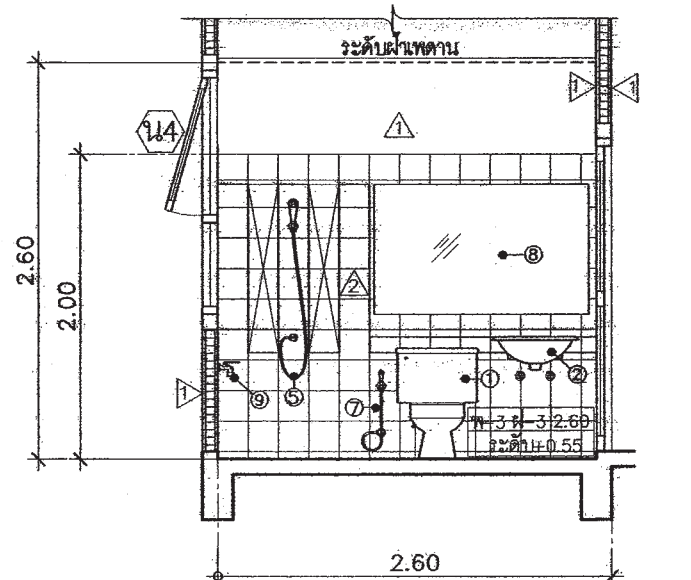
แผ่นที่ 07 รวมแผ่น 21

รายการแก้ไขแบบ

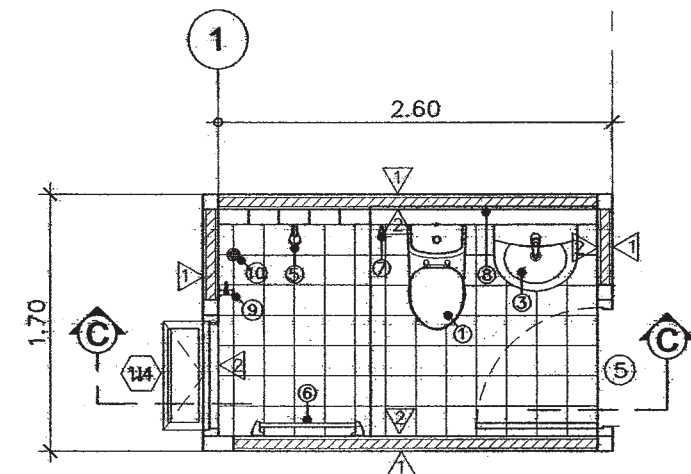
รายละเอียดประกอบแบบสุขภัณฑ์

สัญลักษณ์	รายการ
①	ชักโครกแบบนั่งราบ พร้อมอุปกรณ์ครบชุด
②	อ่างล้างหน้าชนิดฝังในเคาน์เตอร์ ค.ส.ล. ตามแบบ
③	อ่างล้างหน้าชนิดแขวนผนัง
④	ที่วางสบู่
⑤	ฝักบัวอาบน้ำสายอ่อน
⑥	ราวแขวนผ้า
⑦	สายชำระ
⑧	กระจกเงาอย่างดี แขนวผนัง
⑨	ก๊อกน้ำเตี้ยสูง 0.60 ม.
⑩	รูระบายน้ำทิ้ง

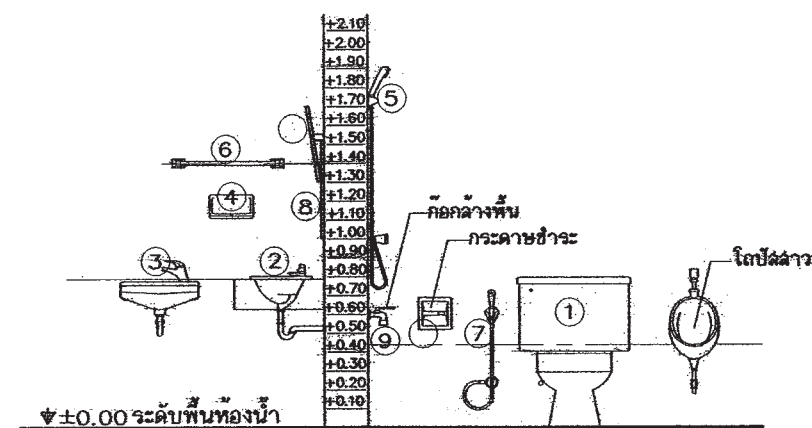
หมายเหตุ ยี่ห้อ, รุ่น กำหนดภายหลัง



รูปตัด C-C
มาตราส่วน 1:50



แปลนขยายห้องน้ำ
มาตราส่วน 1:50



ระดับการติดตั้งสุขภัณฑ์



สำนักงานโยธา
กรุงเทพมหานคร

โครงการ

แบบบ้านอิมเพื่อประชาชน ระยะที่ 3

ตามนโยบาย

ม.ร.ว. สุขุมพันธุ์ บริพัตร
ผู้ว่าราชการกรุงเทพมหานคร
นายจุมพล สำเภาพล
รองผู้ว่าราชการกรุงเทพมหานคร
นางนันทา ชลิตานนท์
ปลัดกรุงเทพมหานคร

ผู้อำนวยการสำนักการโยธา

รองผู้อำนวยการสำนักการโยธา
นายพิศักดิ์ ติตประพันธ์
ผู้อำนวยการสำนักการออกแบบ
นายวิวัฒน์ บรรพต
หัวหน้ากลุ่มงานสถาปัตยกรรม
นายสินชัย บุญอักษร
หัวหน้ากลุ่มงานวิศวกรรม
นายธัช ณะกุล

สถาปนิก
นางสาวสุนทรภรณ์ กาญจนะ ๓๓๑ ๒๒๒๑

วิศวกรโครงสร้าง ๑๕ พ.
นายชวรงค์ แสนป่าน ๒๕๔๓๐๑๖

วิศวกรไฟฟ้า
นายชญาน์ มงคลใจ ๒๕๓๗ ๒๔๕๗

วิศวกรสุขาภิบาล
นายธีระสิทธิ์ วัฒนชัย ๒๕๓๘ ๒๔๕๗

วิศวกรเครื่องกล

นายช่างเขียนแบบ
นายณัฐพงษ์ ณรงค์บุญชูชาติ ๒๕๓๗ ๒๔๕๗

แบบ บ้านพักอาศัย 1 ชั้น
แบบที่ ๐๐๗
ชื่อแบบ การะลอง

เจ้าของ

สถานที่

แบบแสดง

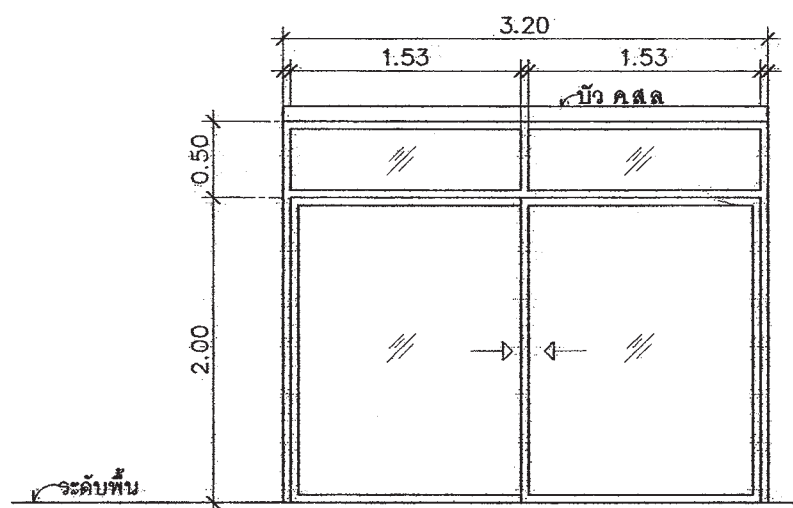
แบบขยายประตู
แบบขยายหน้าต่าง

มาตราส่วน 1:75

FILE : เลขที่ ๐๘
วันที่ ๐๘

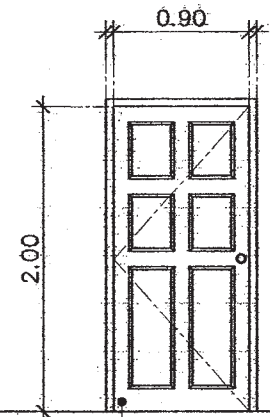
รวม ๒๑

รายการแก้ไขแบบ



บ1

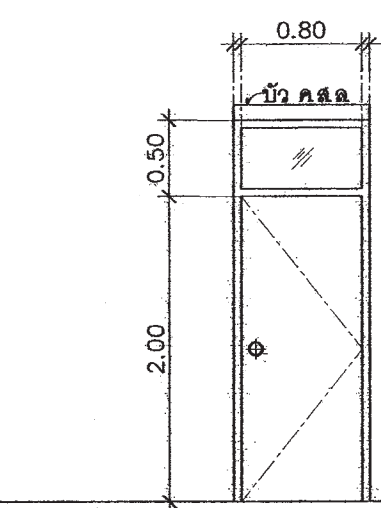
ลักษณะบาน	บานเลื่อนคู่ พร้อมช่องแสงกระจกติดตาย
วงกบ	อลูมิเนียมเคลือบขาว
กรอบบาน	อลูมิเนียมเคลือบขาว
ลูกฟัก	กระจกใสตัดแต่งสี่เหลี่ยมหน้า 6 มม.
อุปกรณ์	มือจับพร้อมอุปกรณ์ครบชุด



บ2

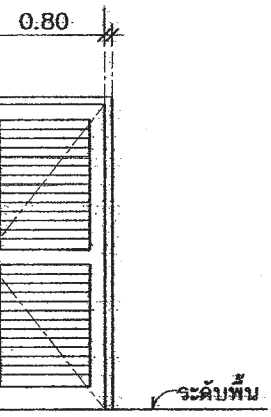
ลักษณะบาน	บานเปิดเดี่ยว
วงกบ	ไม้เนื้อแข็ง 2"x4"
กรอบบาน	บานกรอบไม้เนื้อแข็ง 1 1"/2x4" กรอบล่าง 1 1"/2x6"
ลูกฟัก	ลูกฟักไม้เนื้อแข็งแกะลายและกระจกใส
อุปกรณ์	พร้อมมือจับและอุปกรณ์ครบชุด

บ3



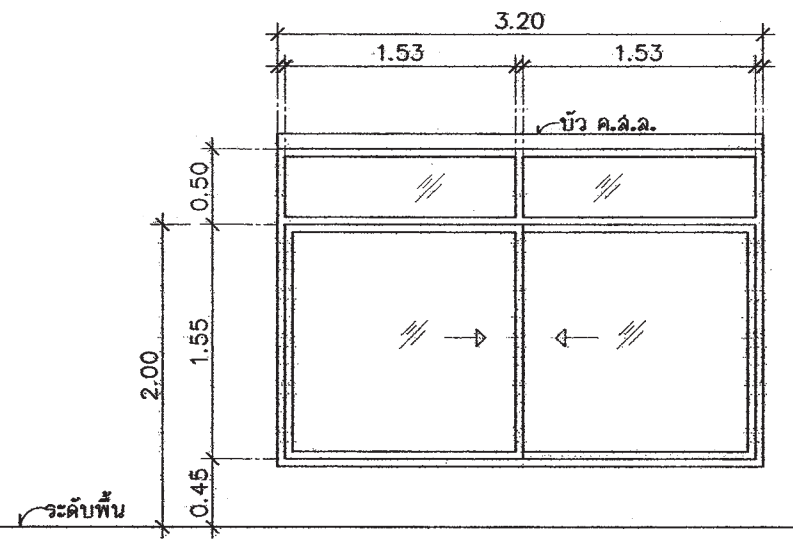
บ4

ลักษณะบาน	บานเปิดเดี่ยว
วงกบ	ไม้เนื้อแข็ง 2"x4"
กรอบบาน	ไม้เนื้อแข็ง
ลูกฟัก	บานไม้หน้าเรียบ 2 ด้าน
อุปกรณ์	พร้อมมือจับและอุปกรณ์ครบชุด



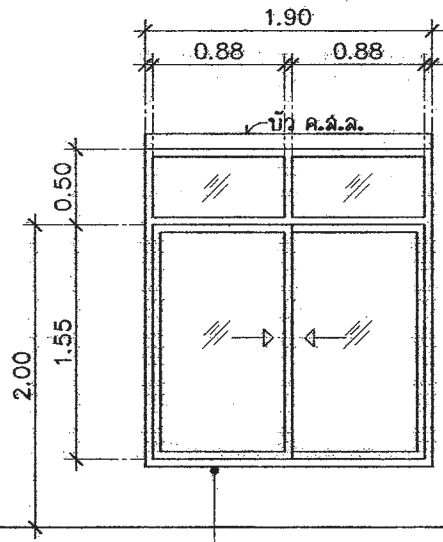
บ5

ลักษณะบาน	บานเปิดเดี่ยว
วงกบ	ไม้เนื้อแข็ง 2"x4"
กรอบบาน	กรอบบานไม้เนื้อแข็ง 1 1"/2x4" กรอบล่าง 1 1"/2x6"
ลูกฟัก	เกล็ดไม้เนื้อแข็งระบายอากาศ
อุปกรณ์	พร้อมมือจับและอุปกรณ์ครบชุด



บ1

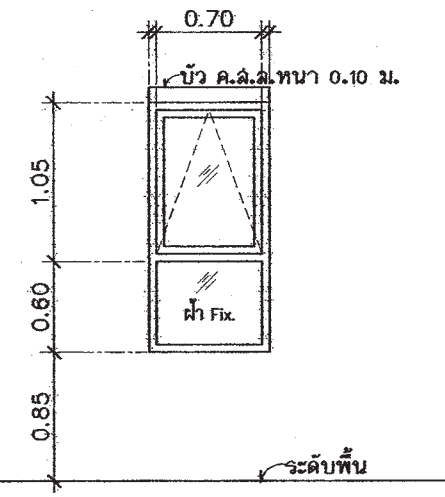
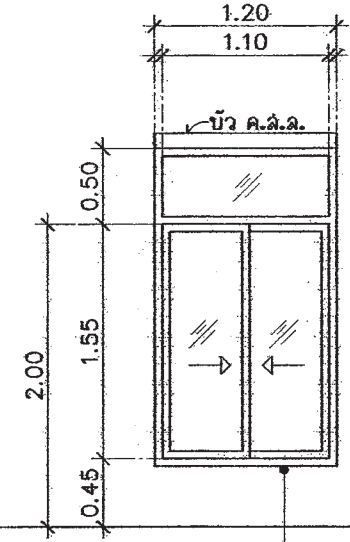
ลักษณะบาน	บานเลื่อนคู่ พร้อมช่องแสงกระจกติดตาย
วงกบ	อลูมิเนียมเคลือบขาว
กรอบบาน	อลูมิเนียมเคลือบขาว
ลูกฟัก	กระจกใสตัดแต่งสี่เหลี่ยมหน้า 6 มม.
อุปกรณ์	พร้อมอุปกรณ์ครบชุด



บ2

ลักษณะบาน	บานเลื่อนคู่ พร้อมช่องแสงกระจกติดตาย
วงกบ	อลูมิเนียมเคลือบขาว
กรอบบาน	อลูมิเนียมเคลือบขาว
ลูกฟัก	กระจกใสตัดแต่งสี่เหลี่ยมหน้า 6 มม.
อุปกรณ์	พร้อมอุปกรณ์ครบชุด

บ3



บ4

ลักษณะบาน	บานกระทุ้งพร้อมช่องแสงกระจกฝ้าติดตาย
วงกบ	อลูมิเนียมเคลือบขาว
กรอบบาน	อลูมิเนียมเคลือบขาว
ลูกฟัก	กระจกใสตัดแต่งสี่เหลี่ยมหน้า 6 มม.
อุปกรณ์	พร้อมอุปกรณ์ครบชุด

แบบขยายประตู และหน้าต่าง
มาตราส่วน 1 : 50

รายการประกอบแบบด้านวิศวกรรมโยธา

1. ซีเมนต์

- 1.1 ส่วนผสมของโครงสร้างคอนกรีตเสริมเหล็กทั้งหมดต้องใช้ PORTLAND CEMENT ประเภทที่ 1 ที่มีคุณสมบัติตามมาตรฐานผลิตภัณฑ์อุตสาหกรรมเท่านั้น
- 1.2 ถ้าไม่ได้ระบุเป็นอย่างอื่น ต้องมีส่วนผสมของซีเมนต์ไม่น้อยกว่า 325 กิโลกรัมต่อคอนกรีต ลูกบาศก์เมตร

2. คอนกรีต

- 2.1 คอนกรีตที่ใช้สำหรับงานโครงสร้างของอาคารเช่นเสาเข็ม , ฐานราก , เสา และพื้น ฯลฯ ต้องมีกำลังอัดประลัยไม่น้อยกว่า 180ksc เมื่ออายุ 28 วัน โดยทดสอบจากแท่งคอนกรีตตัวอย่างรูปทรงกระบอก 150x300 มม
- 2.2 ADMIXTURE ที่ใช้ต้องมีคุณสมบัติตาม ASTM หรือ BS

3. งานเหล็ก

- 3.1 คุณสมบัติของเหล็กเสริมคอนกรีต มีดังนี้

ขนาดเหล็กเสริม mm.	ชั้นคุณภาพ	มาตรฐาน	หมายเหตุ
RB6 , RB9 DB12 ขึ้นไป	SR-24 SD-40	มอก. 20-2543 มอก. 24-2548	

- 3.2 เหล็กรูปพรรณ , เหล็กกลวงสำหรับก่อสร้าง

- 3.2.1 เหล็กรูปพรรณที่จะใช้ต้องมีคุณสมบัติตาม มอก. 1227-2539 , มอก. 1228-2549 หรือ JIS เหล็กกลวงที่ใช้ต้องมีคุณสมบัติตาม มอก. 107-2533 หรือ JIS และเหล็กรูปพรรณเชื่อมประกอบจะต้องมี

คุณสมบัติตาม มอก. 1303-2538

- 3.2.2 เหล็กรูปพรรณทั้งหมดต้องเป็นของใหม่ ไม่เคยใช้งานมาก่อน ตรงไม่บิดเบี้ยว ไม่มีรอยตำหนิ

ไม่มีสนิมกร่อน ไม่เปื้อนสี หรือน้ำมัน

- 3.2.3 การต่อเหล็กรูปพรรณ ถ้าไม่จำเป็นจริงๆแล้วห้ามต่อ ในกรณีที่มีการต่อเหล็ก รอยต่อของเหล็กต้องมี

กำลังมากกว่าหรือเท่ากับเหล็กที่ไม่มีรอยต่อ การต่อให้ต่อจุดเดียวเท่านั้น และการต่อให้เป็นไปตามมาตรฐาน AISC

- 3.2.4 การประกอบติดตั้ง ให้ดำเนินการตามมาตรฐาน AISC หรือตามมาตรฐานสำหรับอาคารเหล็ก

รูปพรรณของ วสท. ที่ 1015-40

- 3.2.5 ผู้รับจ้างจะต้องทำ ค้ำยัน ยึดโครง ให้เพียงพอเพื่อยึดโครงสร้างให้แน่นหนาอยู่ในแนวและตำแหน่ง

ที่ต้องการ

- 3.2.6 องค์อาคารที่วางทาบหรือต่อเชื่อมจะต้องวางให้แนบสนิทเต็มหน้า

- 3.2.7 การเชื่อมต่อทั้งหมดให้ใช้วิธีเชื่อมด้วยไฟฟ้าการ (ELECTRLC ARC WELDING) โดยตลอดผิวหน้า สัมผัสการเชื่อมให้เป็นไปตามมาตรฐาน AWS ขนาดของรอยเชื่อมต้องไม่น้อยกว่าความหนาของแผ่นเหล็ก

- 3.2.8 ถ้าไม่ได้กำหนดให้เป็นอย่างอื่น รอยต่อระหว่างชิ้นส่วนเหล็กต่างๆ ให้ใช้วิธีเชื่อมตะขิบลอดแนวขน

- 3.2.9 ผิวหน้าที่จะทำการเชื่อม ต้องสะอาดปราศจากสะเก็ดร่อน สนิมกรัน ไขมัน สี หรือสิ่งแปลกปลอมอื่นใด

- 3.2.10 ลวดเชื่อมต้องมีคุณสมบัติตาม มอก. หรือ AWS หรือ AISC

- 3.2.11 ให้ทาสีด้วยสีกันสนิมไม่น้อยกว่า 2 ชั้น คุณภาพเทียบเท่า RUST O-LEAM , JOTAN , SIKKENS

4. เสาเข็ม

- 4.1 เสาเข็มคอนกรีตอัดแรง เป็นเสาเข็มของ MP , GPS , GEL , CPM , T-COM หรือเทียบเท่า

หรือเสาเข็มเจาะ(ตามแบบแสดง)

- เสาเข็มคอนกรีตอัดแรง ขนาด ϕ -0.15x0.15 ม.
- เสาเข็มคอนกรีตอัดแรง ขนาด Γ -0.18x0.18 ม. พื้นที่หน้าตัดไม่น้อยกว่า 253 ตร.ซม.
- เสาเข็มคอนกรีตอัดแรง ขนาด Γ -0.22x0.22 ม. พื้นที่หน้าตัดไม่น้อยกว่า 351 ตร.ซม.
- เสาเข็มคอนกรีตอัดแรง ขนาด Γ -0.26x0.26 ม. พื้นที่หน้าตัดไม่น้อยกว่า 455 ตร.ซม.
- เสาเข็มเจาะ ขนาด ϕ 0.35 ม.

- 4.2 กำลังรับน้ำหนักบรรทุกและความยาวเสาเข็มให้พิจารณาตามแบบรายละเอียด โดยความยาว

เสาเข็มที่แท้จริง ณ ตำแหน่งที่ตั้งโครงการ อาจมีการเปลี่ยนแปลง แต่ทั้งนี้ให้กำหนดและตรวจสอบอีกครั้งโดยวิศวกรผู้ควบคุมงาน โดยเสาเข็มจะต้องมีกำลังรับน้ำหนักบรรทุกได้ไม่น้อยกว่าที่กำหนดตามแบบ

5. ระบบกันซึม

- 5.1 รายละเอียดและคุณสมบัติ

ส่วนของอาคาร	ชนิดและผลิตภัณฑ์	ผลิตภัณฑ์คุณภาพเทียบเท่า
- หลังคา ค.ส.ล. - ห้องน้ำ	น้ำยาเคมีแบบกันซึม	BRUSHBOND ของ FOSROC LANKO 225 ของ DAVCO

6. ท่อไปและการเตรียมงาน

- 6.1 รายการประกอบแบบอื่นใดที่ไม่ได้กำหนดไว้ให้ถือปฏิบัติตาม บทกำหนดทั่วไปสำหรับการก่อสร้าง

อาคารคอนกรีตเสริมเหล็กของ วสท. เป็นเกณฑ์

- 6.2 เนื่องจากคุณสมบัติของดินในกรุงเทพมหานคร แต่ละพื้นที่เขตมีความแตกต่างกันในด้านความสามารถ


ในการรับน้ำหนักบรรทุกและมีระดับความลึกของชั้นทรายที่แตกต่างกัน ฉะนั้นก่อนทำการก่อสร้าง

เจ้าของอาคารและผู้รับจ้างต้องตรวจสอบความเหมาะสมของความยาวเสาเข็ม เพื่อให้มีค่าการรับน้ำหนักบรรทุก

ของเสาเข็มได้ไม่น้อยกว่าแบบที่กำหนดไว้

- 6.3 หากมีอุปสรรคในการเข้าพื้นที่ก่อสร้าง อันจะทำให้เกิดผลกระทบต่อความปลอดภัย และเกิดความเสียหาย

จากการใช้เสาเข็มตอกกับอาคารข้างเคียง ให้สามารถใช้เสาเข็มเจาะเทียบเคียงความสามารถในการรับน้ำหนักบรรทุกได้



สำนักงานโยธา
กรุงเทพมหานคร

โครงการ
แบบบ้านอิมเพื่อประชาชน ระยะที่ 3

ตามนโยบาย
ม.ร.ว. สุขุมพันธุ์ บริพัตร
ผู้ว่าราชการกรุงเทพมหานคร
นายจุมพล สำเภาพล
รองผู้ว่าราชการกรุงเทพมหานคร
นางนันทนา ชลิตานนท์
ปลัดกรุงเทพมหานคร

ผู้อำนวยการสำนักงานโยธา

รองผู้อำนวยการสำนักงานโยธา
นายศักดิ์ เดิษประพันธ์

ผู้อำนวยการสำนักงานออกแบบ
นายวิวัฒน์ บรรพต

หัวหน้ากลุ่มงานสถาปัตยกรรม
นายสินธุ์ บุญภิรักษ์

หัวหน้ากลุ่มงานวิศวกรรมอาคาร
นายวิริยะ เมษะกุล

สถาปนิก
นางสาวสุนนมาศ กาญจนะ ๒๒๒21
วิศวกรโครงสร้าง
นายสุร เสน่สน กษ.43016
วิศวกรไฟฟ้า
นายจตุร มาตุใจ กษ.๒457
วิศวกรสุขาภิบาล
นายวิระสิทธิ์ วัฒนศิริ ๒๒๒๔๘๘
วิศวกรเครื่องกล

นายช่างเขียนแบบ
นายสุร บุณแสน

แบบ บ้านพักอาศัย 1 ชั้น
แบบที่ 007
ชื่อบ้าน กาชะลอง
เจ้าของ

สถานที่

แบบแสดง
รายการประกอบแบบโครงสร้าง

วันที่ : 30 พฤษภาคม 2557 วันที่	เลขที่ : S-01	รวม : 8
---------------------------------------	------------------	------------

แผ่นที่ : 9	รวมแผ่น : 21
----------------	-----------------

FILE :

รายการแก้ไขแบบ



สำนักงานโยธา
กรุงเทพมหานคร

โครงการ

แบบบ้านอิมเพื่อประชาชน ระยะที่ 3

ตามนโยบาย

ม.ร.ว. สุขุมพันธุ์ บริพัตร
ผู้ว่าราชการกรุงเทพมหานคร

นายจุฬพล สำเภาพล
รองผู้ว่าราชการกรุงเทพมหานคร

นางนันทา ชลิตานนท์
ปลัดกรุงเทพมหานคร

ผู้อำนวยการสำนักงานโยธา

รองผู้อำนวยการสำนักงานโยธา

นายศักดิ์ เสกดิษฐ์

ผู้อำนวยการสำนักงานออกแบบ

นายวิรัตน์ บรรทัด

หัวหน้ากลุ่มงานสถาปัตยกรรม

นายสินธุ์ชัย บุญอักษร

หัวหน้ากลุ่มงานวิศวกรรมอาคาร

นายธีระ เมฆะกุล

สถาปนิก

นางสาวสุนนมาลย์ กาญจนะ ๒๕๒๒๒๑

วิศวกรโครงสร้าง

นายชอุบร เสนบ้าน ๒๕๓๐๑๖

วิศวกรไฟฟ้า

นายจตุร มงสุระใจ ๒๕๓๒๔๕๗

วิศวกรสุขาภิบาล

นายธีระสิทธิ์ วิมลดิษฐ์ ๒๕๓๘๔๘๘

วิศวกรเครื่องกล

นายช่างเขียนแบบ

นายจตุร บุญเสน

แบบ บ้านพักอาศัย 1 ชั้น

แบบที่ 007

ชื่อบ้าน กาชะลอง

เจ้าของ

สถานที่

แบบแสดง

แปลนฐานราก-เสาตอม่อ

วันที่ : วันที่

30 พฤษภาคม 2557

วันที่

เลขที่ S-02

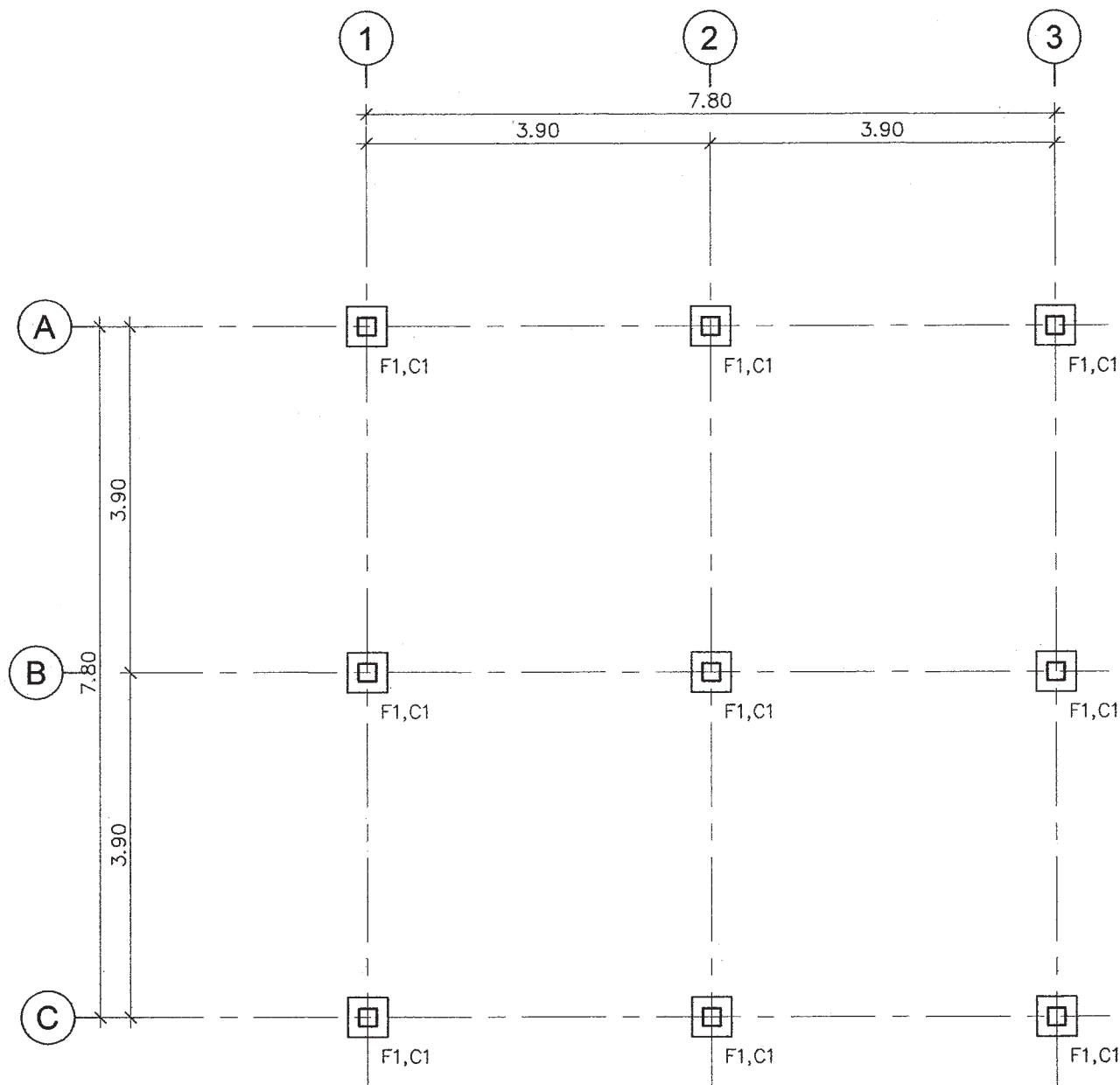
รวม 8

แผ่นที่ 10

รวมแผ่น 21

FILE :

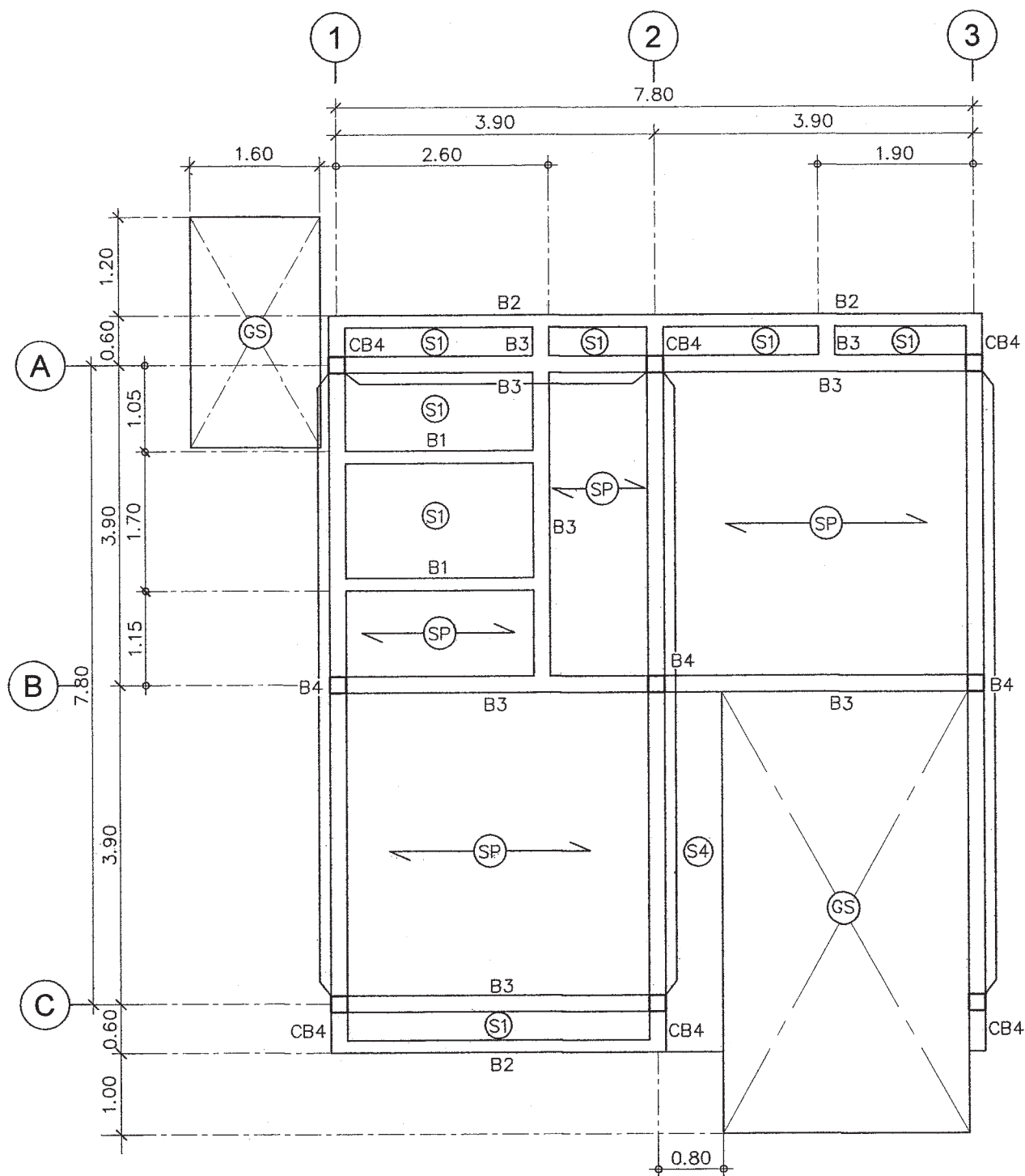
รายการแก้ไขแบบ



แปลนฐานราก-เสาตอม่อ

มาตราส่วน

1:75



แปลนคาน-พื้น

มาตราส่วน 1:75



สำนักงานโยธา
กรุงเทพมหานคร

โครงการ

แบบบ้านอิมเพื่อประชาชน ระยะที่ 3

ตามนโยบาย

ม.ร.ว. สุขุมพันธุ์ บริพัตร
ผู้ว่าราชการกรุงเทพมหานคร

นายจุมพล สำเภาพล
รองผู้ว่าราชการกรุงเทพมหานคร

นางนันทา ชลิตานนท์
ปลัดกรุงเทพมหานคร

ผู้อำนวยการสำนักงานโยธา

รองผู้อำนวยการสำนักงานโยธา
นายพิศักดิ์ เดชประพันธ์

ผู้อำนวยการสำนักงานออกแบบ
นายวิจิตร วรรณ

หัวหน้ากลุ่มงานสถาปัตยกรรม
นายสินธุ์ บุญปักษ์

หัวหน้ากลุ่มงานวิศวกรรมอาคาร
นายธีระ ณะเขต

สถาปนิก

นางสาวสุนนมาลย์ กาญจนะ ๒๕๓๔ 2221

วิศวกรโครงสร้าง

นายสุวิทย์ เสน่สน ๒๕๓๖ 43016

วิศวกรไฟฟ้า

นายจตุร มาตุสใจ ๒๕๓๖ 2457

วิศวกรสุขาภิบาล

นายธีระสิทธิ์ พิณสินธุ์ ๒๕๓๖ ๘489

วิศวกรเครื่องกล

นายช่างเขียนแบบ

นายสุทธ บวรแสน

แบบ บ้านพักอาศัย 1 ชั้น

แบบที่ 007

ชื่อบ้าน กาชะลอง

เจ้าของ

สถานที่

แบบแสดง

แปลนคาน-พื้น

วันที่ : 30 พฤษภาคม 2557	เลขที่ : S-03	รวม : 8
-----------------------------	------------------	------------

แผ่นที่ : 11	รวมแผ่น : 21
-----------------	-----------------

FILE :

รายการแก้ไขแบบ



สำนักงานโยธา
กรุงเทพมหานคร

โครงการ

แบบบ้านอิมเพื่อประชาชน ระยะที่ 3

ตามนโยบาย

ม.ร.ว. สุขุมพันธุ์ บริพัตร
ผู้ว่าราชการกรุงเทพมหานคร

นายจุมพล สำเภาพล
รองผู้ว่าราชการกรุงเทพมหานคร

นางนันทา ชลิตานนท์
ปลัดกรุงเทพมหานคร

ผู้อำนวยการสำนักการโยธา

รองผู้อำนวยการสำนักการโยธา

นายพิศักดิ์ เลิศประพันธ์

ผู้อำนวยการสำนักงานออกแบบ

นายวิรัตน์ บรรพต

หัวหน้ากลุ่มงานสถาปัตยกรรม

นายสืบสุชัย บุญบึกษ์

หัวหน้ากลุ่มงานวิศวกรรมอาคาร

นายธีระ แผละกุล

สถาปนิก

นางสาวสุนงมาลย์ กัญจนะ 6-คส2221

วิศวกรโครงสร้าง

นายชอุบ เสนบ้าน ภย43016

วิศวกรไฟฟ้า

นายจตุร มาสุใจ ภทท2457

วิศวกรสุขาภิบาล

นายศิริสิทธิ์ วัฒนชัย สย8489

วิศวกรเครื่องกล

นายช่างเขียนแบบ

นายอุทธร บุรณแสน

แบบ บ้านพักอาศัย 1 ชั้น

แบบที่ 007

ชื่อบ้าน กาชะลอง

เจ้าของ

สถานที่

แบบแสดง

แปลนคานหลังคา

วันที่ : วันที่

30 พฤษภาคม 2557

วันที่

วันที่

วันที่

วันที่

วันที่

วันที่

วันที่

วันที่

วันที่

วันที่

วันที่

วันที่

วันที่

วันที่

วันที่

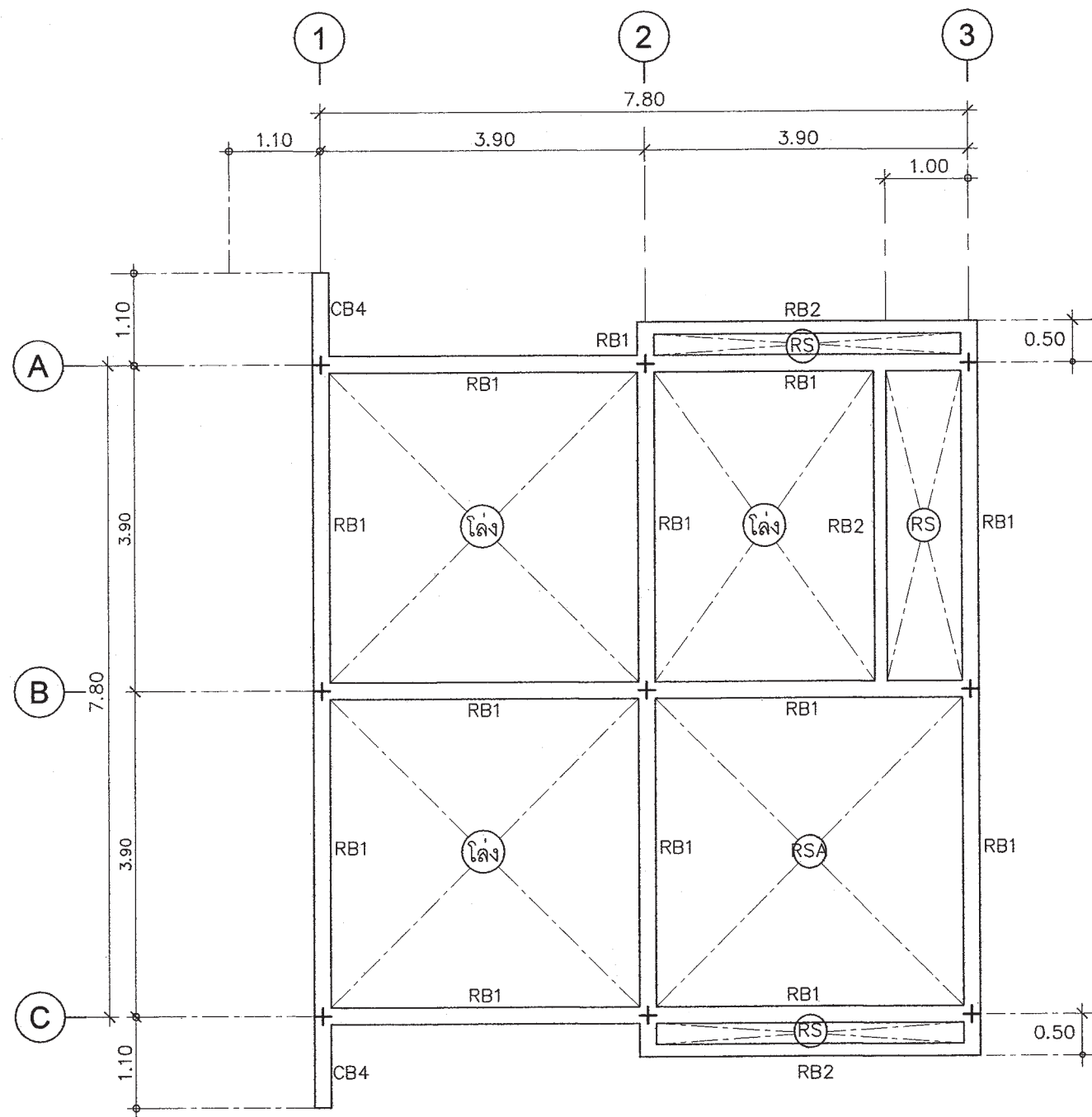
วันที่

วันที่

วันที่

วันที่

วันที่



แปลนคานหลังคา

มาตราส่วน

1:75

FILE :

รายการแก้ไขแบบ



สำนักงานโยธา
กรุงเทพมหานคร

โครงการ

แบบบ้านอิมเพื่อประชาชน ระยะที่ 3

ตามนโยบาย

ม.ร.ว. สุขุมพันธุ์ บริพัตร
ผู้ว่าราชการกรุงเทพมหานคร

นายจุฬพล สำเภาพล
รองผู้ว่าราชการกรุงเทพมหานคร

นางนันทา ชลิตานนท์
ปลัดกรุงเทพมหานคร

ผู้อำนวยการสำนักการโยธา

รองผู้อำนวยการสำนักการโยธา

นายศักดิ์ เดชประพันธ์

ผู้อำนวยการสำนักงานออกแบบ

นายวิวัฒน์ บรรพต

หัวหน้ากลุ่มงานสถาปัตยกรรม

นายสินธุ์ บุญมิตร

หัวหน้ากลุ่มงานวิศวกรรมอาคาร

นายธีระ ณะกุล

สถาปนิก

นางสาวสุนนภรณ์ กาญจนะ ส.ป.ด.2221

วิศวกรโครงสร้าง

นายสุวิทย์ เสน่บ้าน ภษ.43016

วิศวกรไฟฟ้า

นายบุญ มงสุใจ ภทก.2457

วิศวกรสุขาภิบาล

นายวิเศษชัย ทิมเสถียร สย.8489

วิศวกรเครื่องกล

นายช่างเขียนแบบ

นายอุทธร บุรณเสน

แบบ บ้านพักอาศัย 1 ชั้น

แบบที่ 007

ชื่อบ้าน กาชะลอง

เจ้าของ

สถานที่

แบบแสดง

แปลนโครงหลังคาใหญ่

วันที่ : 30 พฤษภาคม 2557

วันที่ : S-05

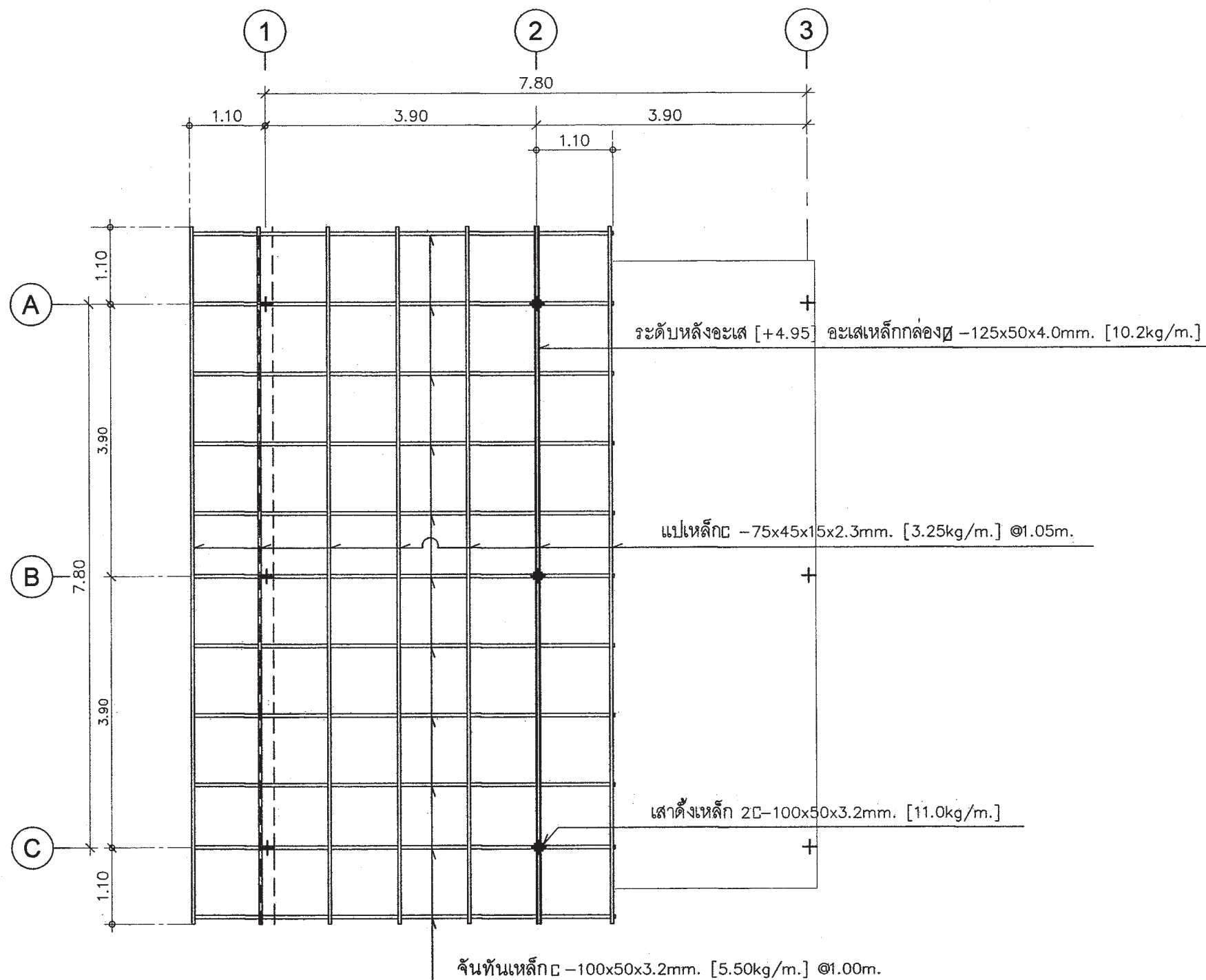
วันที่ : 8

แผ่นที่ : 13

รวมแผ่น : 21

FILE :

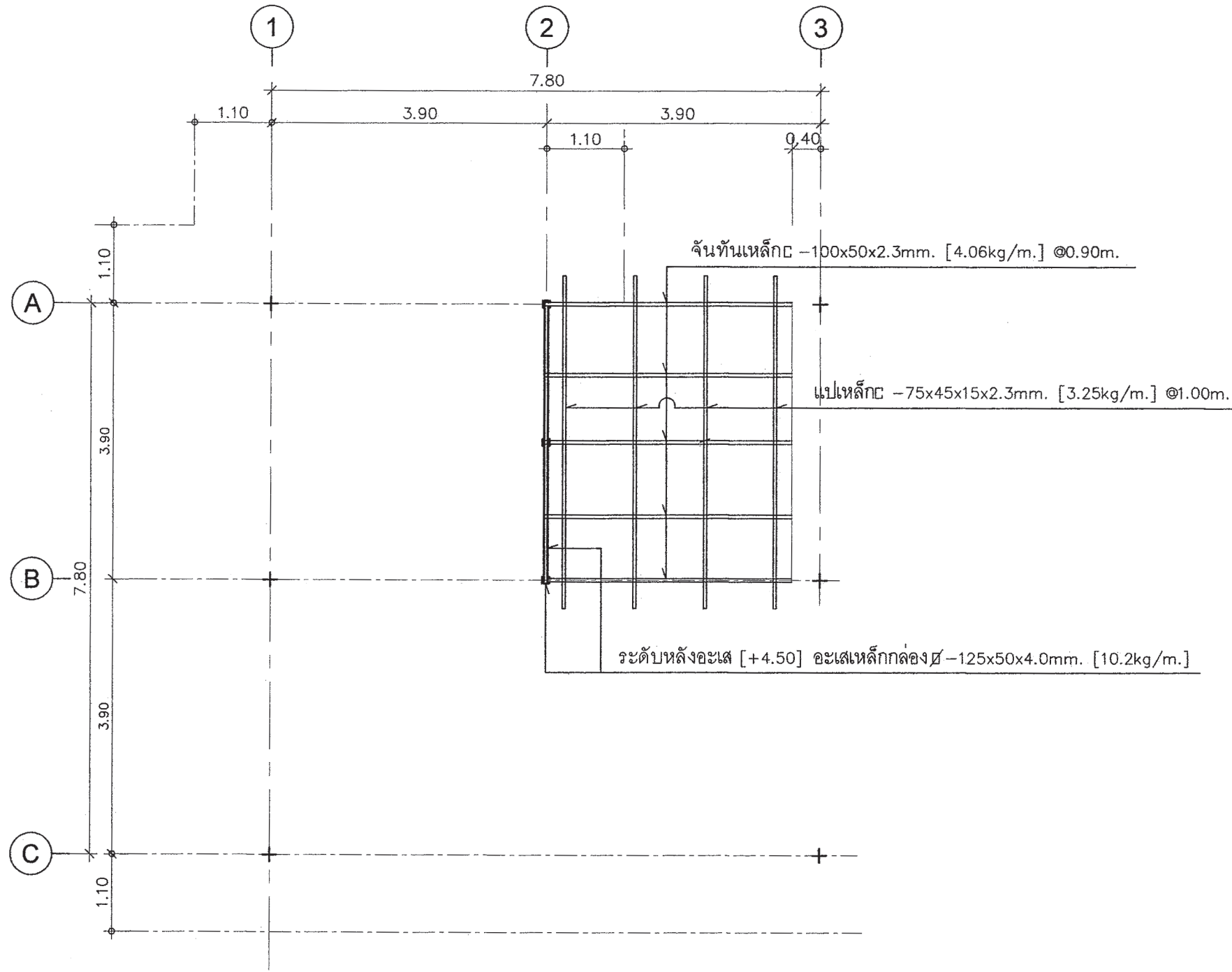
รายการแก้ไขแบบ



แปลนโครงหลังคาใหญ่

มาตราส่วน

1:75



แปลนโครงหลังคาเหล็ก
มาตราส่วน 1:75



สำนักงานโยธา
กรุงเทพมหานคร

โครงการ
แบบบ้านอิมเพื่อประชาชน ระยะที่ 3

ตามนโยบาย
ม.ร.ว. สุขุมพันธุ์ บริพัตร
ผู้ว่าราชการกรุงเทพมหานคร
นายจุมพล สำเภาพล
รองผู้ว่าราชการกรุงเทพมหานคร
นางนันทา ชลิตานนท์
ปลัดกรุงเทพมหานคร

ผู้อำนวยการสำนักงานโยธา	
รองผู้อำนวยการสำนักงานโยธา	นายวิศักดิ์ เดชประพันธ์
ผู้อำนวยการสำนักงานออกแบบ	นายวิวัฒน์ บรรทัด
หัวหน้ากลุ่มงานสถาปัตยกรรม	นายสินธุ์ชัย บุญภิรักษ์
หัวหน้ากลุ่มงานวิศวกรรมอาคาร	นายธีระ นงนกุล

สถาปนิก	วิศกร
นางสาวสุมนมาลย์ กาญจนะ ฐ.ศด.2221	
วิศวกรโครงสร้าง	วิศ.
นายชอุบ วัฒนาน กย.43016	
วิศวกรไฟฟ้า	
นายจตุร มาสุรใจ กท.๓2457	
วิศวกรสุขาภิบาล	
นายวิษณุสิทธิ์ พิมพ์ดี สย.8489	
วิศวกรเครื่องกล	
นายช่างเขียนแบบ	
นายสุทธร บุณยแสน	

แบบ	บ้านพักอาศัย 1 ชั้น
แบบที่	007
ชื่อบ้าน	กาชะลอง
เจ้าของ	
สถานที่	

แบบแสดง		
แปลนโครงหลังคาเหล็ก		
วันที่	เลขที่	รวม
30 พฤษภาคม 2557	S-06	8

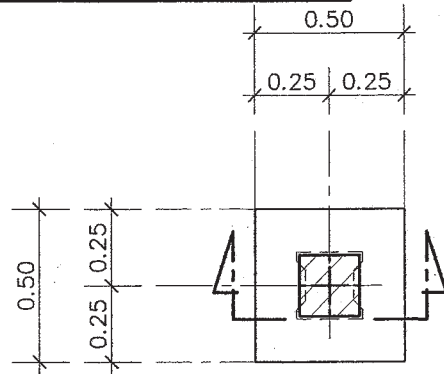
แผ่นที่	รวมแผ่น
14	21

FILE :
รายการแก้ไขแบบ

หมายเหตุ

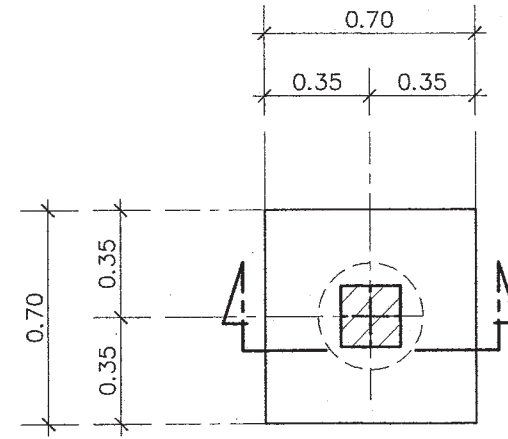
กรณีใช้ฐานราก เสาค้ำเข็มเจาะแทนฐานรากเสาค้ำเข็มตอก

ให้ใช้เทียบดังนี้ F1=F1A , F2=F2A , F3=F3A



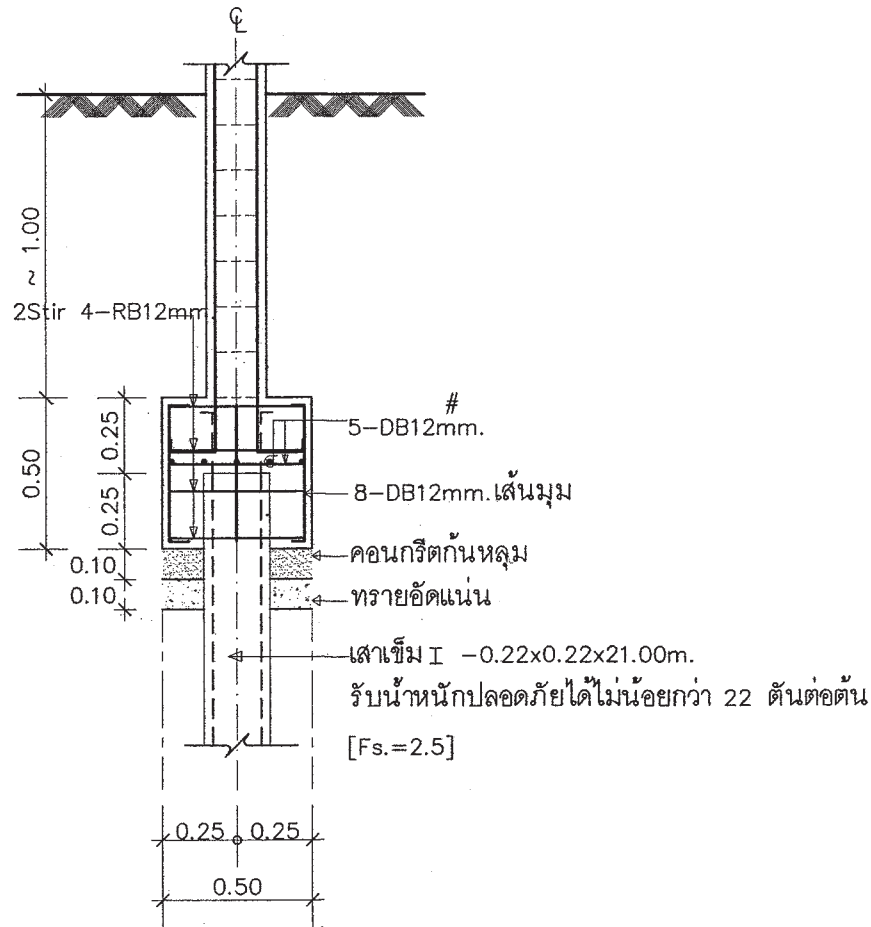
แบบขยายแปลน F1

มาตรฐาน 1: 25



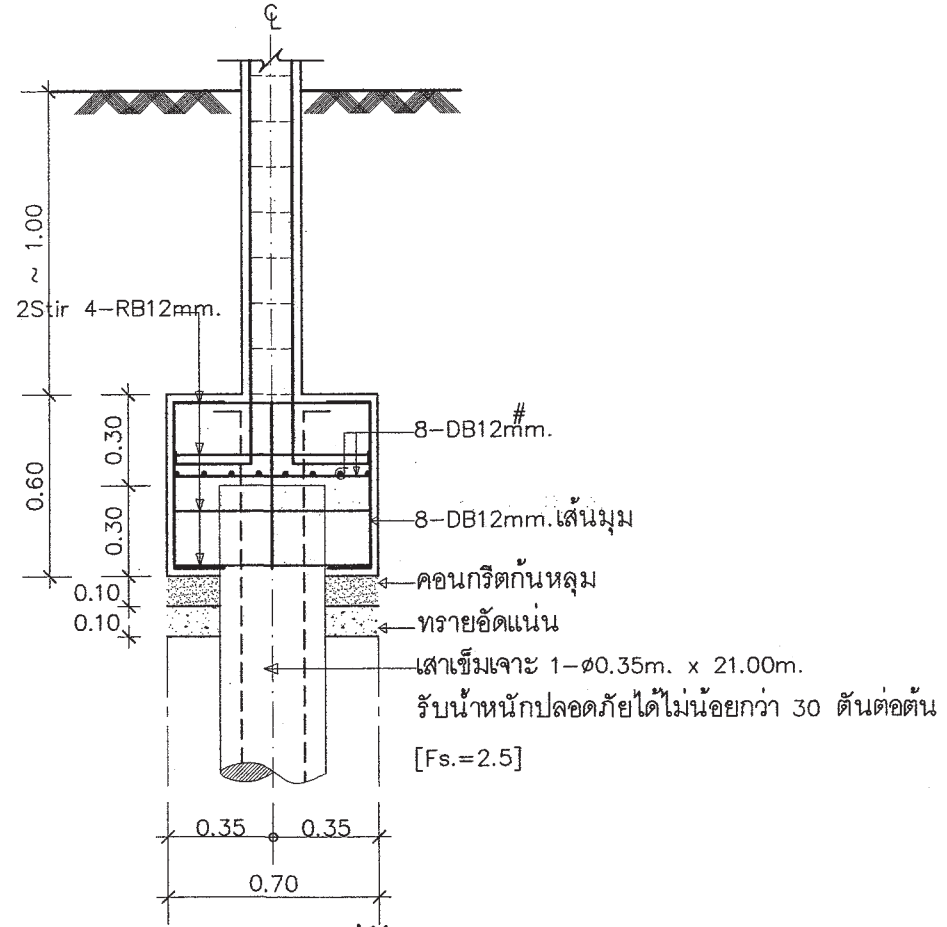
แบบขยายแปลน F1A

มาตรฐาน 1: 25



แบบขยายรูปตัด F1

มาตรฐาน 1: 25



แบบขยายรูปตัด F1A

มาตรฐาน 1: 25



สำนักงานโยธา
กรุงเทพมหานคร

โครงการ
แบบบ้านอิมเพื่อประชาชน ระยะที่ 3

ตามนโยบาย
ม.ร.ว. สุขุมพันธุ์ บริพัตร
ผู้ว่าราชการกรุงเทพมหานคร
นายจุมพล สำเภาพล
รองผู้ว่าราชการกรุงเทพมหานคร
นางนันทนา ชลิตานนท์
ปลัดกรุงเทพมหานคร

ผู้อำนวยการสำนักการโยธา
รองผู้อำนวยการสำนักการโยธา
นายศักดิ์ เดชประพันธ์
ผู้อำนวยการสำนักงานออกแบบ
นายวิวัฒน์ บรรทัด
หัวหน้ากลุ่มงานสถาปัตยกรรม
นายสินธุ์ชัย บุญอักษร
หัวหน้ากลุ่มงานวิศวกรรมอาคาร
นายธีระ เมษะกุล

สถาปนิก
นางสาวสุนงมาศย์ กาญจนะ ๕๕๓๒๒๒๑
วิศวกรโครงสร้าง ช.ว.
นายชอุบ เสนบ้าน ภย.43016
วิศวกรไฟฟ้า
นายชญ มาสุใจ ภพ.2457
วิศวกรสุขาภิบาล
นายธีระสิทธิ์ พิมพ์ดี ๕๕8489
วิศวกรเครื่องกล
นายช่างเขียนแบบ
นายชอุบ บุญเสน

แบบ บ้านพักอาศัย 1 ชั้น
แบบที่ 007
ชื่อบ้าน กาศะลอง
เจ้าของ
สถานที่

แบบแสดง
แบบขยายโครงสร้าง 1
วันที่ : 30 พฤษภาคม 2557
ครั้งที่ : S-07
รวม : 8

แผ่นที่ 15
รวมแผ่น 21

FILE :
รายการแก้ไขแบบ



สำนักงานโยธา
กรุงเทพมหานคร

โครงการ
แบบบ้านยืมเพื่อประชาชน ระยะที่ 3

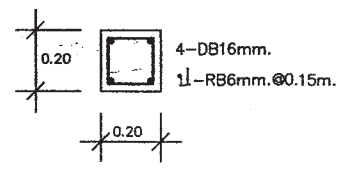
ตามนโยบาย
ม.ร.ว. สุขุมพันธุ์ บริพัตร
ผู้ว่าราชการกรุงเทพมหานคร
นายจุมพล สำเภาพล
รองผู้ว่าราชการกรุงเทพมหานคร
นางนันทา ชลิตานนท์
ปลัดกรุงเทพมหานคร

ผู้อำนวยการสำนักการโยธา
รองผู้อำนวยการสำนักการโยธา
นายวิศักดิ์ เลิศประพันธ์
ผู้อำนวยการสำนักงานออกแบบ
นายวีรพันธ์ บรรพต
หัวหน้ากลุ่มงานสถาปัตยกรรม
นายสินธุ์ชัย บุญภิรักษ์
หัวหน้ากลุ่มงานวิศวกรรมอาคาร
นายธีระ แผละกุล
สถาปนิก
นางสาวสุนนมาลย์ กาญจนะ ๒๒๒221
วิศวกรโครงสร้าง
นายจุงกร เตมบ้าน ๒๕43016
วิศวกรไฟฟ้า
นายจุงกู มาสุไร ๒๒๒2457
วิศวกรสุขาภิบาล
นายจิระสิทธิ์ วัฒนดิษฐ์ ๒๒๒๔๑๑
วิศวกรเครื่องกล
นายช่างเขียนแบบ
นายสุทธ บวรแสน

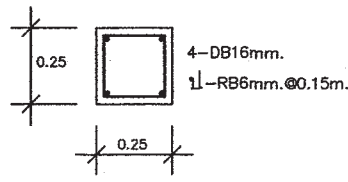
แบบ บ้านพักอาศัย 1 ชั้น
แบบที่ 007
ชื่อบ้าน กาชะดอง
เจ้าของ
สถานที่

แบบมาตรฐาน
แบบขยายโครงสร้าง 2
วันที่ : 30 พฤษภาคม 2557
วันที่ : 30 พฤษภาคม 2557
เลขที่ : S-08
รวม : 8
แผ่นที่ : 16
รวมแผ่น : 21

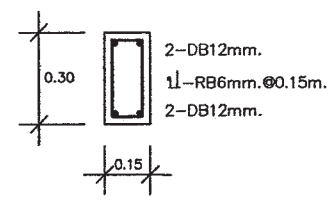
FILE :
รายการแก้ไขแบบ



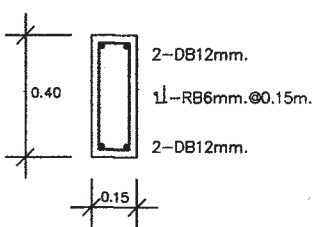
RC/C เสาตั้ง/เสาชั้นล่าง
ขนาดส่วน 1:25



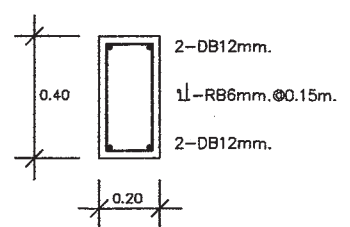
GC เสาตอม่อ 1:25



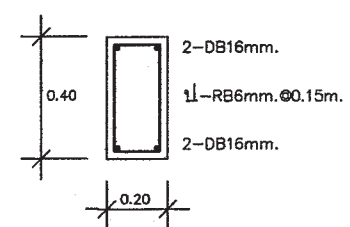
B1 1:25



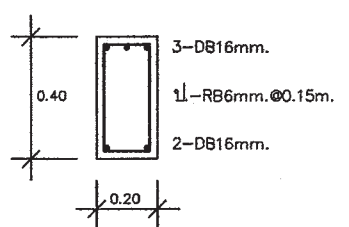
B2/RB2 1:25



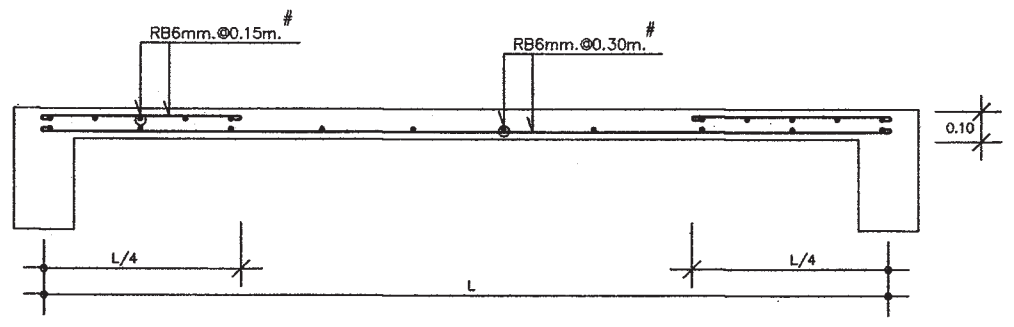
B3/RB1 1:25



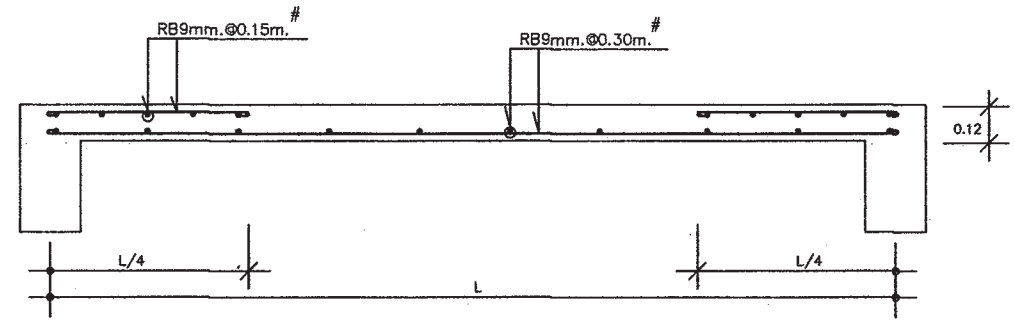
B4 1:25



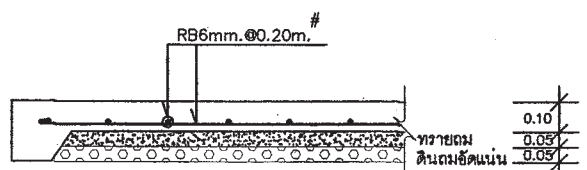
CB4 1:25



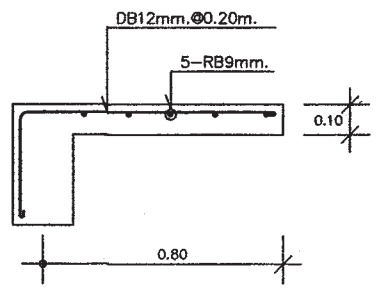
S1 1:25



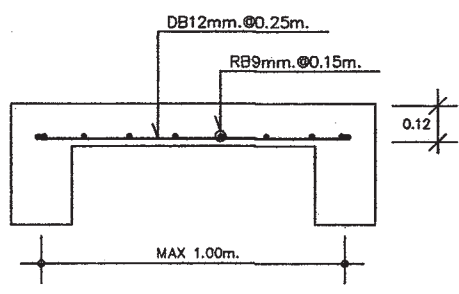
RSA 1:25



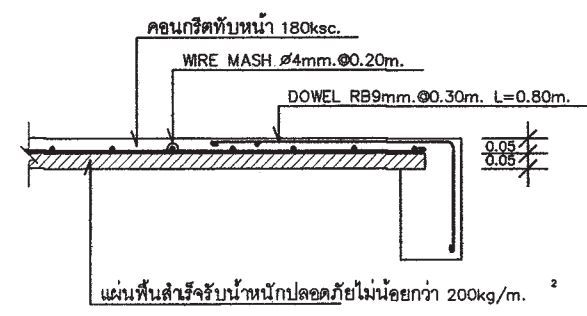
GS 1:25



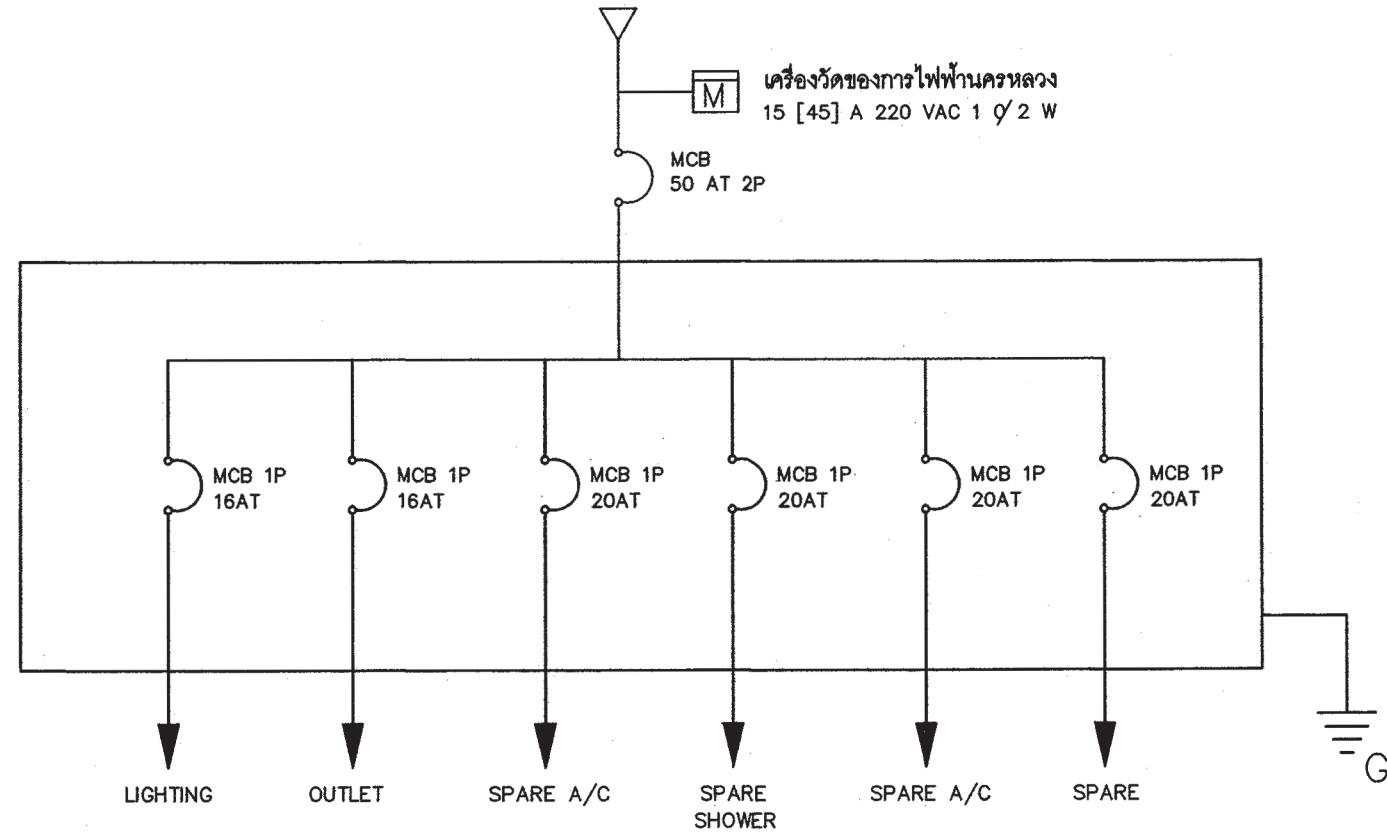
S4 1:25



RS 1:25



SP 1:25




SINGLE LINE DIAGRAM

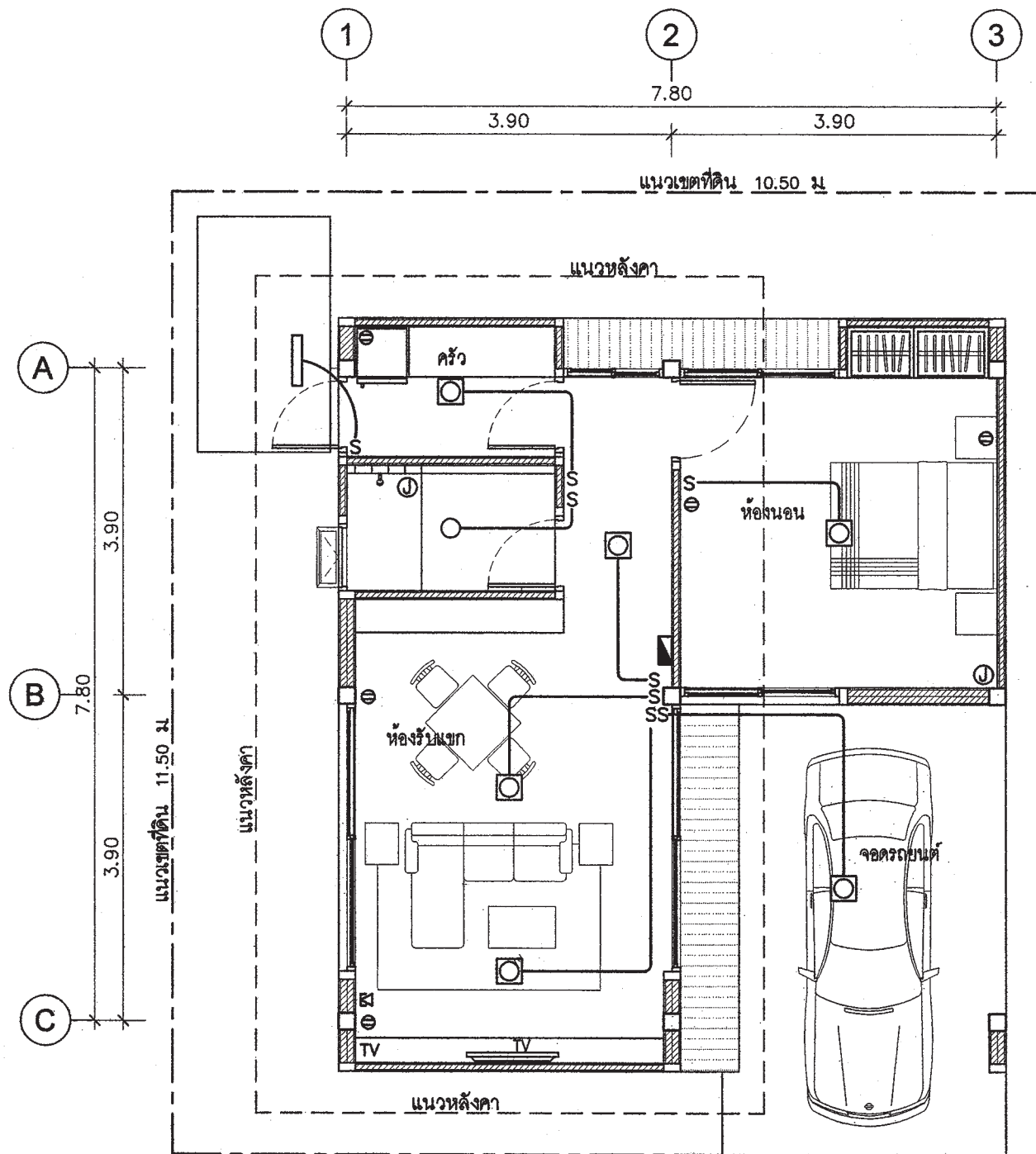
สัญลักษณ์ระบบไฟฟ้า

- โคม DOWNLIGHT 1x11 W
- ◐ โคมกลมหลอด ฟลูออเรสเซนต์ 1x32 W พร้อมฝาครอบสีใส
- ▬ ดวงโคมหลอด ฟลูออเรสเซนต์ 1x18 W พร้อมฝาครอบสีใส
- S สวิตช์ไฟฟ้าแบบธรรมดา
- S₃ สวิตช์ไฟฟ้าแบบ 3 ทาง
- ⊖ เตารับไฟฟ้าแบบมีสายดิน
- TV เตารับทีวี
- ⚡ เตารับโทรศัพท์
- ⓐ กล้องต่อสายไฟ
- ▬ แฉงจ่ายไฟ
- MCB MINIATURE CIRCUIT BREAKER

รายการระบบงานไฟฟ้า

- แฉงจ่ายไฟเป็นกล่องเหล็ก
- สายไฟตามมาตรฐานอุตสาหกรรม
- เตารับไฟฟ้าแบบมีสายดิน
- สวิตช์ไฟฟ้าแบบธรรมดา และ สามทาง
- สายเมนวงจรร้อยขนาด 4 มม²
- สายไฟเข้าเตารับขนาด 2.5 มม²
- สายไฟเข้าดวงโคมขนาด 1 มม²
- การเดินสายร้อยในท่อร้อยสายฝังในผนังส่วนการเดินสายในฝ้าเพดานให้เดินร้อยท่อร้อยยึดติดกับเสาหรือคาน
- สายไฟเข้าเครื่องทำน้ำอุ่น 3500 W ขนาด 4 มม²
- สาย COAXIAL เข้าเตารับทีวีใช้ RG6
- สายโทรศัพท์เข้าเตารับโทรศัพท์ ขนาด 0.65 มม
- การต่อลงดินต้องเป็นไปตามกฎของการไฟฟ้านครหลวง
- ทั้งสายข้างหนึ่งไว้ในกล่องต่อสายในห้องนอน หรือ ห้องน้ำ อีกข้างหนึ่งต่อเข้ากับ CIRCUIT BREAKER ในแฉงจ่ายไฟ


 สำนักงานโยธา กรุงเทพมหานคร		
โครงการ		
แบบบ้านยืมเพื่อประชาชน ระยะที่ 3		
ตามนโยบาย		
ม.ร.ว. สุขุมพันธุ์ บริพัตร ผู้ว่าราชการกรุงเทพมหานคร		
นายจุมพล สำเภาพล รองผู้ว่าราชการกรุงเทพมหานคร		
นางนันทา ชลิตานนท์ ปลัดกรุงเทพมหานคร		
ผู้อำนวยการสำนักงานโยธา		
รองผู้อำนวยการสำนักงานโยธา		
นายศักดิ์ เศรษฐพันธ์		
ผู้อำนวยการสำนักงานออกแบบ		
นายวิวัฒน์ บรรพต		
หัวหน้ากลุ่มงานสถาปัตยกรรม		
นายสินธุ์ บุญปักษ์		
หัวหน้ากลุ่มงานวิศวกรรมอาคาร		
นายธีระ ณะกุล		
สถาปนิก		
นางสาวสุนมมาลย์ กาญจนะ ส.ศ.2221		
วิศวกรโครงสร้าง		
นายชวช เสน่ปาน กษ.43018		
วิศวกรไฟฟ้า		
นายจตุร มาสุขใจ กฟท.2457		
วิศวกรสุขาภิบาล		
นายธีระสิทธิ์ ทิมสิทธิ์ สข.8489		
วิศวกรเครื่องกล		
นายช่างเขียนแบบ		
นายสงชาย กิ่งระสมปิติ		
แบบ บ้านพักอาศัย 1 ชั้น		
แบบที่ 007		
ชื่อบ้าน กาศะลอง		
เจ้าของ		
สถานที่		
แบบแสดง		
รายการระบบงานไฟฟ้า		
สัญลักษณ์ระบบไฟฟ้า		
SINGLE LINE DIAGRAM		
วันที่ : 30 พฤษภาคม 2557	เลขที่ : E-01	รวม 2
แผ่นที่ 17	รวมแผ่น 21	
FILE :		
รายการแก้ไขแบบ		



แปลนระบบไฟฟ้าแสงสว่าง-เต้ารับไฟฟ้า-โทรศัพท์-โทรทัศน์

มาตรฐาน

1:75

 สำนักงาน โยธา กรุงเทพมหานคร		
โครงการ แบบบ้านยืมเพื่อประชาชน ระยะที่ 3		
ตามนโยบาย ม.ร.ว. สุขุมพันธุ์ บริพัตร ผู้ว่าราชการกรุงเทพมหานคร นายจุมพล สำเภาพล รองผู้ว่าราชการกรุงเทพมหานคร นางนันทา ชลิตานนท์ ปลัดกรุงเทพมหานคร		
ผู้อำนวยการสำนักงานโยธา		
รองผู้อำนวยการสำนักงานโยธา		
นายวิศักดิ์ เติบประพันธ์		
ผู้อำนวยการสำนักงานออกแบบ		
นายวิวัฒน์ บรรพต		
หัวหน้ากลุ่มงานสถาปัตยกรรม		
นายสินธุ์ บุญภิรักษ์		
หัวหน้ากลุ่มงานวิศวกรรมอาคาร		
นายธีระ แผละกุล		
สถาปนิก นางสาวสุนนมาลย์ กาญจนะ ส.ศก.2221		
วิศวกร โครงสร้าง นายพงษ์ เสนบ้าน ภย.43016		
วิศวกร ไฟฟ้า นายจตุร มงสุรใจ ภท.2457		
วิศวกรสุขาภิบาล นายศิริสิทธิ์ กิมเสถียร สย.8489		
วิศวกรเครื่องกล		
นายช่างเขียนแบบ นายสงชาย กิ่งมะสมิบัติ		
แบบ บ้านพักอาศัย 1 ชั้น แบบที่ 007 ชื่อบ้าน กาชะลอง เจ้าของ สถานที่		
แบบแสดง แปลนระบบไฟฟ้าแสงสว่าง เต้ารับไฟฟ้า-โทรศัพท์-โทรทัศน์ วันที่ : 30 พฤษภาคม 2557 วันที่ : E-02 รวม : 2		
แผ่นที่ 18		รวมแผ่น 21
FILE :		
รายการแก้ไขแบบ		

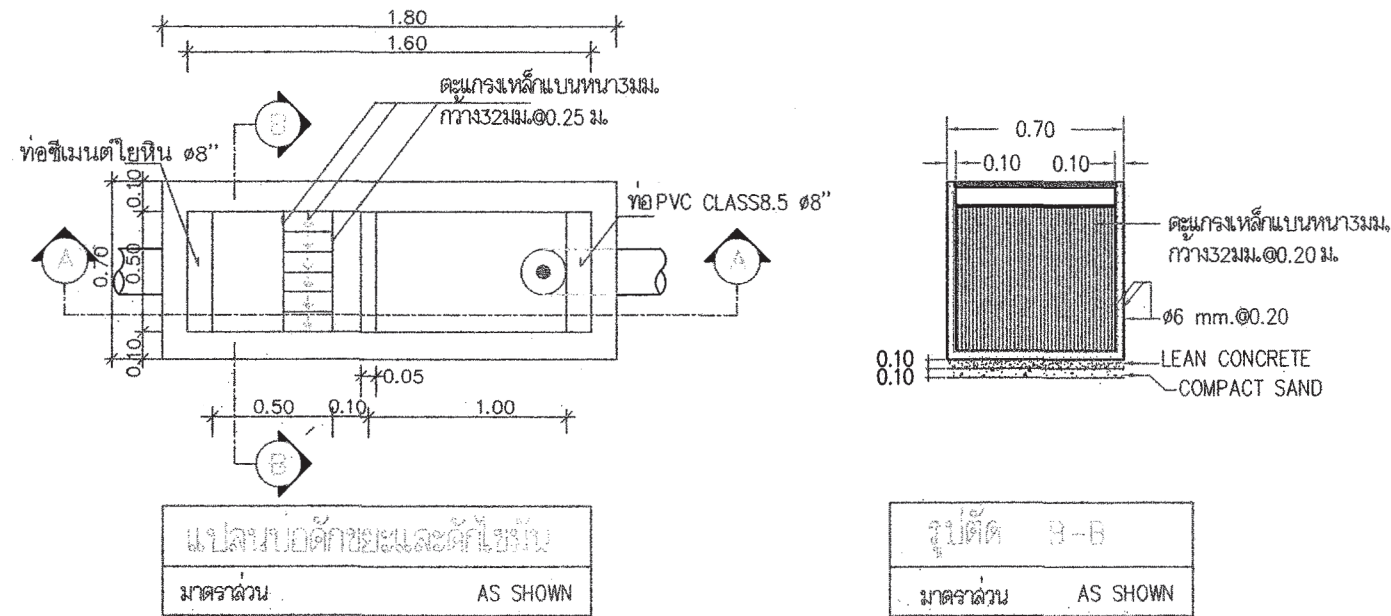
ตารางที่ 1 แสดงการเลือกใช้ขนาดเครื่องสูบน้ำแบบอัตโนมัติสำหรับโครงการบ้านอิม

ขนาดเครื่องสูบน้ำ (วัตต์)	จำนวนห้องน้ของบ้าน	จำนวนชั้นของบ้าน
100	1 - 3	1 - 2
150	4	1 - 2
200	5	2 - 3
250	6	2 - 3
300	7	2 - 3

ตารางที่ 2 แสดงการเลือกใช้ขนาดถังเก็บน้ำแบบตั้งพื้นสำหรับโครงการบ้านอิม

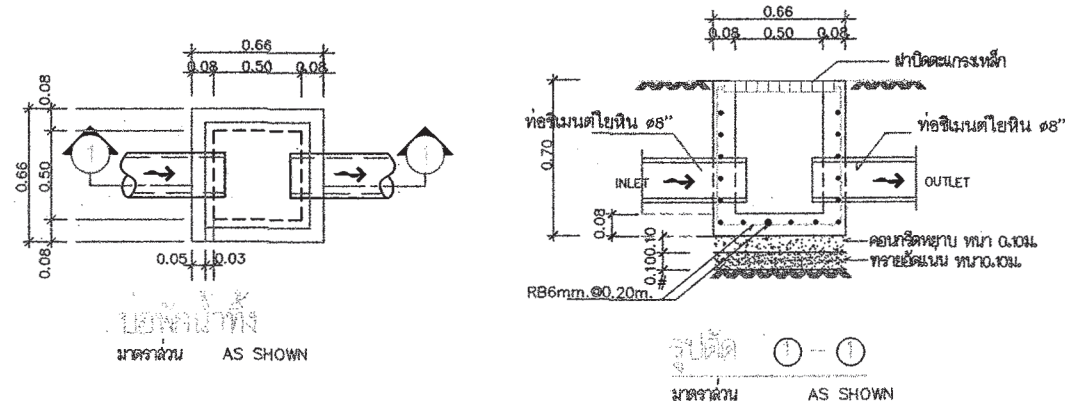
ชื่อ	จำนวนห้องนอนของบ้าน	ความจุ (ลบ.ม)
ถังเก็บน้ำ 1 (WT1)	1 - 2	1
ถังเก็บน้ำ 2 (WT2)	3 - 4	2
ถังเก็บน้ำ 3 (WT3)	5 - 6	3

ถังเก็บน้ำที่ใช้ ทำจากวัสดุไฟเบอร์กลาสเสริมแรงผลิตตามมาตรฐาน มอก. 435 - 2548



หมายถึง : บ่อตรวจคุณภาพน้ำ (ก่อนระบายลงสู่ท่อสาธารณะ)
: บ่อพักขยะและบ่อตรวจคุณภาพน้ำ (ก่อนระบายลงสู่ท่อสาธารณะ)

สัญลักษณ์ บ่อพัก : (ก่อนระบายลงสู่ท่อสาธารณะ)



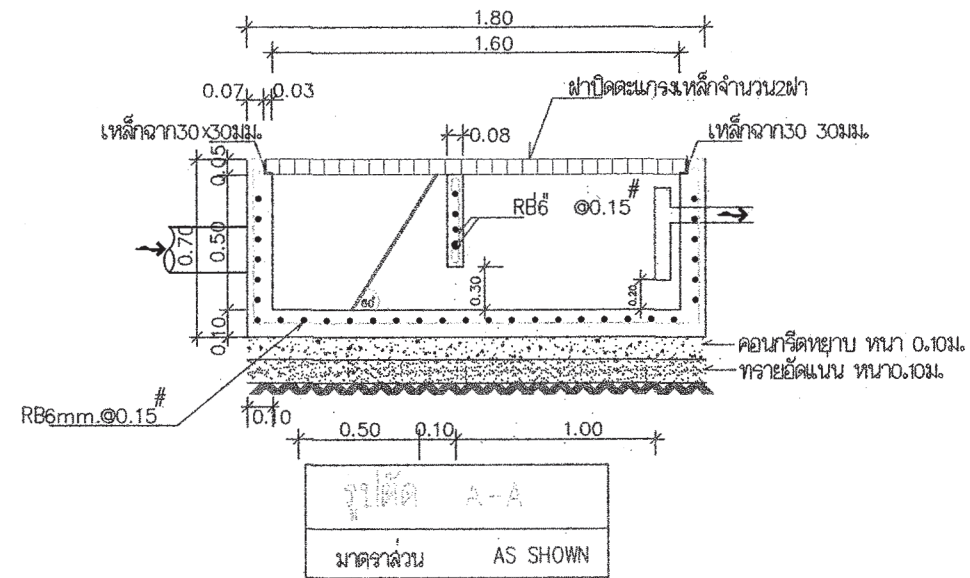
ตารางที่ 3 แสดงการเลือกใช้ขนาดถังบำบัดน้ำเสียแบบฝังใต้ดินสำหรับโครงการบ้านอิม


ชื่อ	จำนวนห้องนอนของบ้าน	ปริมาณการบำบัด (ลบ.ม./วัน)
ถังบำบัดน้ำเสีย 1 (WWTP 1)	1 - 2	1
ถังบำบัดน้ำเสีย 2 (WWTP 2)	3 - 4	2
ถังบำบัดน้ำเสีย 3 (WWTP 3)	5 - 6	3

ถังบำบัดน้ำเสียเป็นระบบแอร์อะ - กรองไร้อากาศ ตัวถังทำจากวัสดุไฟเบอร์กลาสเสริมแรง สามารถรองรับปริมาณน้ำเสียได้ไม่น้อยกว่าตามที่กำหนดในตารางที่ 3 ที่ค่า BOD เข้ำระบบ ไม่น้อยกว่า 250 มิลลิกรัมต่อลิตร และค่า BOD ของน้ำที่ผ่านการบำบัดแล้วไม่เกิน 50 มิลลิกรัมต่อลิตร

ตารางที่ 4 แสดงการเลือกใช้วัสดุท่อสำหรับโครงการบ้านอิม

การใช้งาน	วัสดุ
ท่อประปา (CW)	ท่อ PVC Class 13.5 ผลิตตามมาตรฐาน มอก. 17 - 2532 ด้วยน้ำยาประสานผลิตภัณฑ์เดียวกับผู้ผลิตท่อ
ท่อระบายน้ำไฮดรอก น้ำทิ้ง น้ำฝนและท่ออากาศ (S,W,RL,V)	ท่อ PVC Class 13.5 ผลิตตามมาตรฐาน มอก. 17 - 2532 ด้วยน้ำยาประสานผลิตภัณฑ์เดียวกับผู้ผลิตท่อ





สำนักงานโยธา
กรุงเทพมหานคร

โครงการ
แบบบ้านอิมเพื่อประชาชน ระยะที่ 3

ตามนโยบาย
ม.ร.ว. สุขุมพันธุ์ บริพัตร
ผู้ว่าราชการกรุงเทพมหานคร
นายจุมพล สำเภาพล
รองผู้ว่าราชการกรุงเทพมหานคร
นางนันทา ชลิตานนท์
ปลัดกรุงเทพมหานคร

ผู้อำนวยการสำนักงานโยธา

รองผู้อำนวยการสำนักงานโยธา
นายวิศักดิ์ เดชประทีป

ผู้อำนวยการสำนักงานออกแบบ
นายวิวัฒน์ บรรทัด

หัวหน้ากลุ่มงานสถาปัตยกรรม
นายลินดูชัย บุญอักษร

หัวหน้ากลุ่มงานวิศวกรรมอาคาร
นายธีระ แผลกุล

สถาปนิก
นางสาวสุมนมาตย์ กาญจนะ ส.ศ.2221

วิศวกรโครงสร้าง
นายสุวัตร เสนปาน ภย.43016

วิศวกรไฟฟ้า
นายบุญ มาสุใจ ภพท.2457

วิศวกรสุขาภิบาล
นายจีระสิทธิ์ ทิมสถิตย์ สย.8489

วิศวกรเครื่องกล

นายช่างเขียนแบบ
นางปณณชัช ประกอบกิจ

แบบ บ้านพักอาศัย 1 ชั้น
แบบที่ 007
ชื่อบ้าน กาชะดอง
เจ้าของ

สถานที่

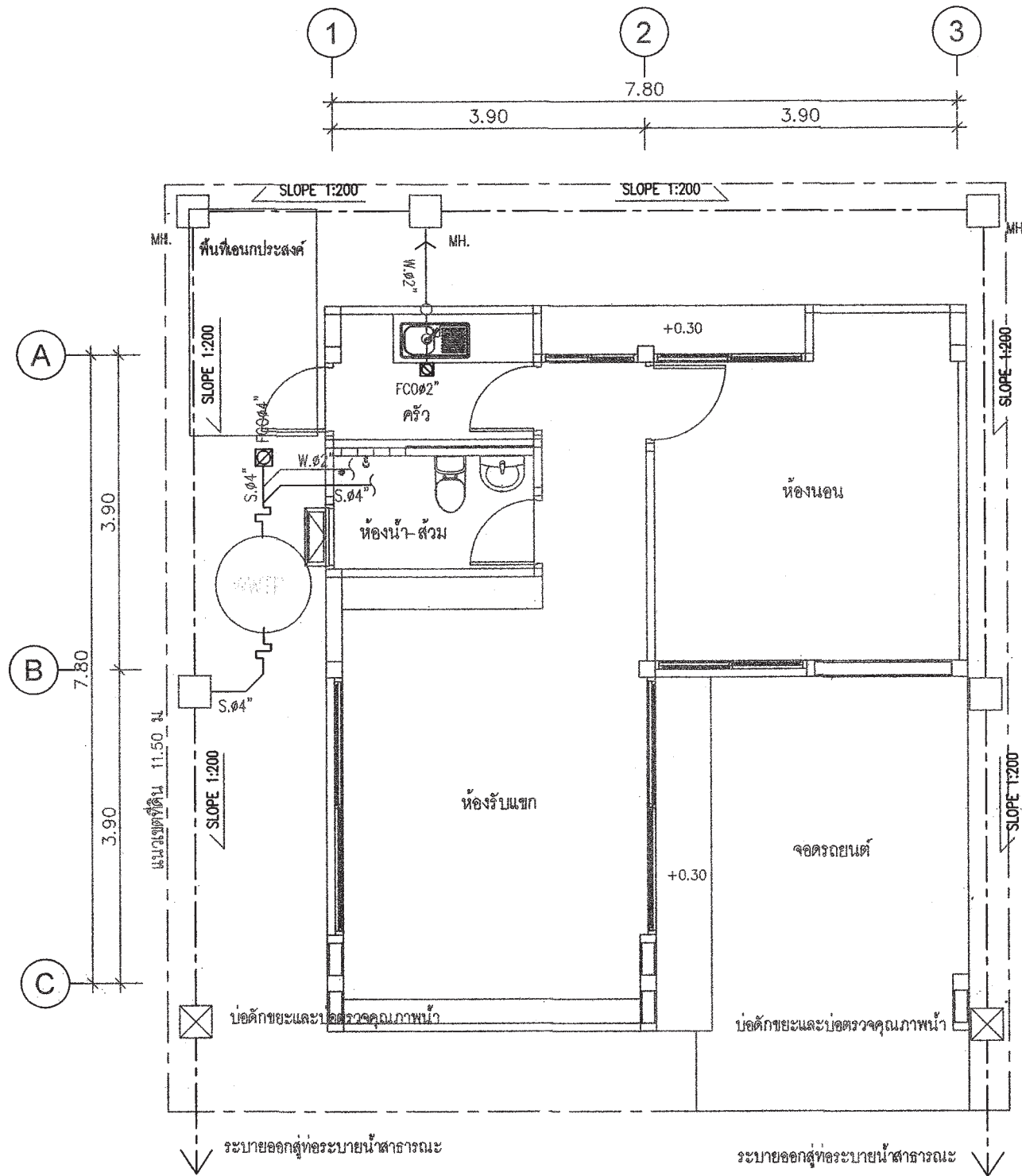
แบบแปลน
รายการประกอบแบบสุขาภิบาล

วันที่ : 30 พฤษภาคม 2557	ครั้งที่ : SN-01	รวม : 3
-----------------------------	---------------------	------------

แผ่นที่ : 19	รวมแผ่น : 21
-----------------	-----------------

FILE :

รายการแก้ไขแบบ

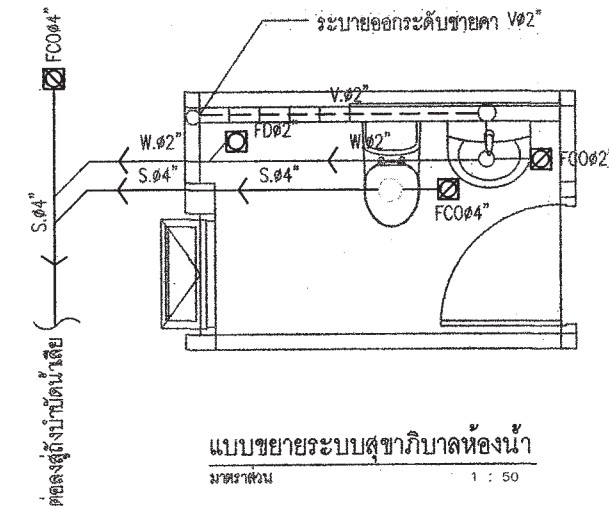


แปลนระบบสุขาภิบาล
มาตราส่วน 1:75

สัญลักษณ์	อักษรย่อ	รายละเอียด
W	W	ท่อน้ำเสีย [PVC มอก. CLASS 8.5]
S	S	ท่อน้ำทิ้งส้วม [PVC มอก. CLASS 8.5]
V	V	ท่อระบายอากาศ [PVC มอก. CLASS 8.5]
STOP VALE		จุดปลายท่อไม้ตี [ก๊อกน้ำ STOP VALE]
CW	CW	ท่อน้ำดื่ม [PVC มอก. CLASS 13.5]
		แนวท่อโยยหิน เส้นผ่าศูนย์กลาง 0.20 ม.
		แนวเขตที่ดิน
FD	FD	ท่อระบายน้ำที่พื้น [PVC มอก. CLASS 8.5]
RD	RD	ท่อระบายน้ำฝน [PVC มอก. CLASS 8.5]
FCO	FCO	FLOOR CLEANOUT
M	M	มาตรวัดน้ำ
P	P	บ่อบำบัดน้ำ
MH		บ่อพักน้ำทิ้งสำเร็จรูป ขนาด 0.40X0.40 ม.
		ถังบำบัดน้ำเสีย (WWT)

หมายเหตุ

ผังบริเวณนี้เป็นเพียงตัวอย่างเพื่อประมาณราคา ค่าก่อสร้างส่วนประกอบอาคารเท่านั้น
ส่วนรายละเอียดของสถานที่จริง ให้กำหนดรายละเอียดขณะก่อสร้าง
ส่วนที่มีได้ปรากฏในแบบให้ปฏิบัติตาม พบร.ควบคุมอาคารและ ข้อบัญญัติกรุงเทพมหานคร



แบบขยายระบบสุขาภิบาลห้องน้ำ
มาตราส่วน 1:50

สำนักงานโยธา
กรุงเทพมหานคร

โครงการ
แบบบ้านยืมเพื่อประชาชน ระยะที่ 3

ตามนโยบาย
ม.ร.ว. สุขุมพันธุ์ บริพัตร
ผู้ว่าราชการกรุงเทพมหานคร
นายจุมพล สำเภาพล
รองผู้ว่าราชการกรุงเทพมหานคร
นางนันทา ชลิตานนท์
ปลัดกรุงเทพมหานคร

ผู้อำนวยการสำนักงานโยธา

รองผู้อำนวยการสำนักงานโยธา
นายวิศักดิ์ เกิดประพันธ์

ผู้อำนวยการสำนักงานออกแบบ
นายวิจิตร บรรพต

หัวหน้ากลุ่มงานสถาปัตยกรรม
นายสันติชัย บุญปักษ์

หัวหน้ากลุ่มงานวิศวกรรมอาคาร
นายธิยะ เมษะกุล

สถาปนิก
นางสาวสุนนมาลย์ กาญจนะ ส.ศด.2221

วิศวกรโครงสร้าง
นายชัชวาล แสนปาน กษ.43016

วิศวกรไฟฟ้า
นายจรูญ มาสุขใจ กฟท.2457

วิศวกรสุขาภิบาล
นายศิริสิทธิ์ วัฒนสิทธิ์ สย.8489

วิศวกรเครื่องกล

นายช่างเขียนแบบ
นางปิ่นชนุช ประกอบกิจ

แบบ บ้านพักอาศัย 1 ชั้น
แบบที่ 007
ชื่อบ้าน กาศระลอง
เจ้าของ
สถานที่

แบบแสดง
แปลนระบบสุขาภิบาล

วันที่ : 30 พฤษภาคม 2557	เลขที่ : SN-02	รวม 3
วันที่	แผ่นที่ 20	รวมแผ่น 21

FILE :

รายการแก้ไขแบบ



สำนักงานโยธา
กรุงเทพมหานคร

โครงการ

แบบบ้านอิมเพื่อประชาชน ระยะที่ 3

ตามนโยบาย

ม.ร.ว. สุขุมพันธุ์ บริพัตร

ผู้ว่าราชการกรุงเทพมหานคร

นายจุมพล สำเภาพล

รองผู้ว่าราชการกรุงเทพมหานคร

นางนันทนา ชลิตานนท์

ปลัดกรุงเทพมหานคร

ผู้อำนวยการสำนักงานโยธา

รองผู้อำนวยการสำนักงานโยธา

นายทวีศักดิ์ เดชประพันธ์

ผู้อำนวยการสำนักงานออกแบบ

นายวิวัฒน์ บรรพต

หัวหน้ากลุ่มงานสถาปัตยกรรม

นายสินธุ์ชัย บุญปักษ์

หัวหน้ากลุ่มงานวิศวกรรมอาคาร

นายธีระ เมษะกุล

สถาปนิก

นางสาวสุนนมาลย์ กาญจนะ ส.ส.ร.2221

วิศวกรโครงสร้าง

นายชวกร เสนปาน ภย.43016

วิศวกรไฟฟ้า

นายจตุร มาสุรใจ ภท.ท.2457

วิศวกรสุขาภิบาล

นายธีระสิทธิ์ วัฒนดิษฐ์ ส.ร.8489

วิศวกรเครื่องกล

นางช่างเขียนแบบ

นางปณณช ประกอบกิจ

แบบ บ้านพักอาศัย 1 ชั้น

แบบที่ 007

ชื่อบ้าน กาษะดอง

เจ้าของ

สถานที่

แบบแสดง

แปลนระบบประปา

วันที่ : 30 พฤษภาคม 2557

วันที่ : SN-03

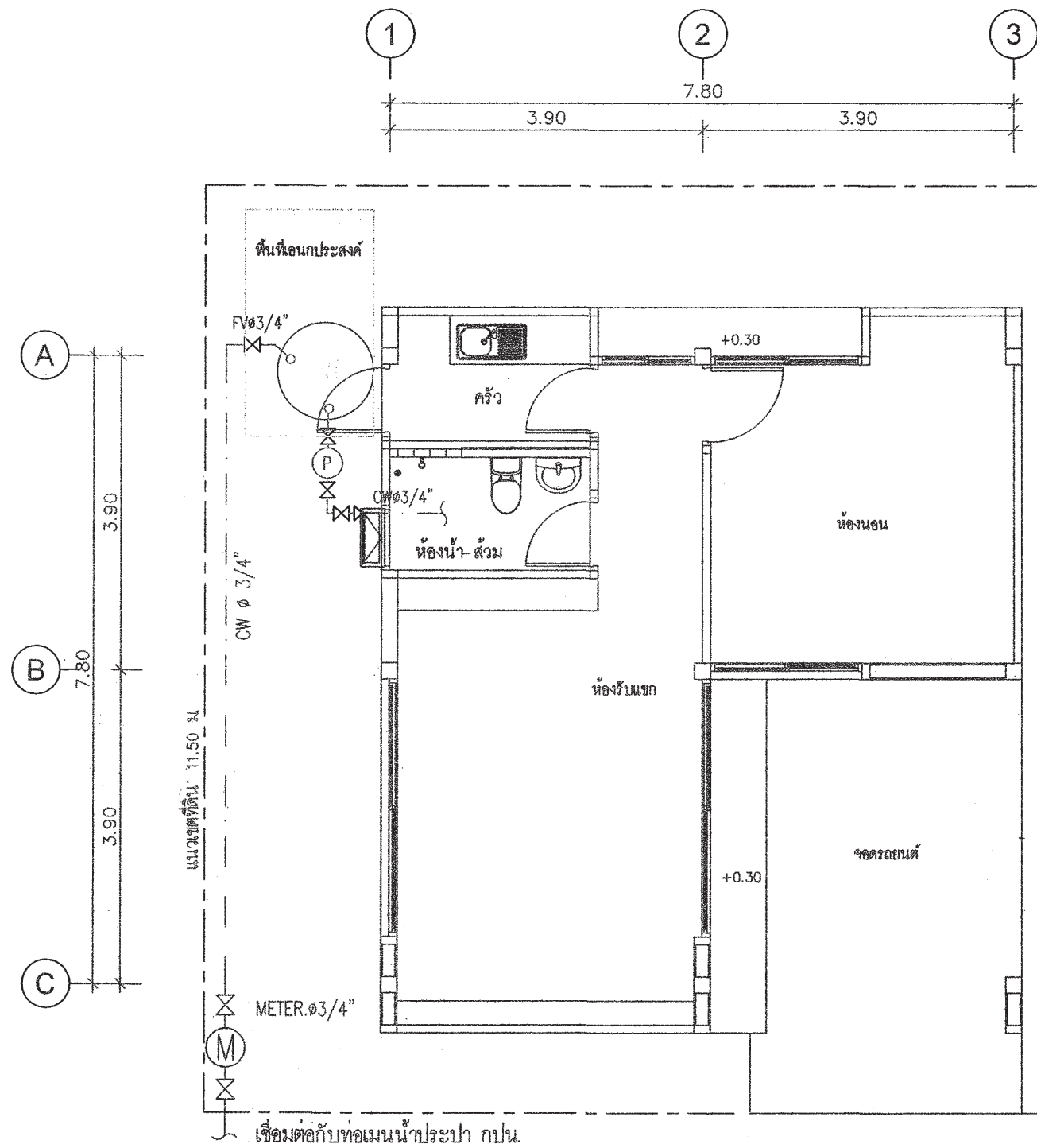
วันที่ : 3

แผ่นที่ : 21

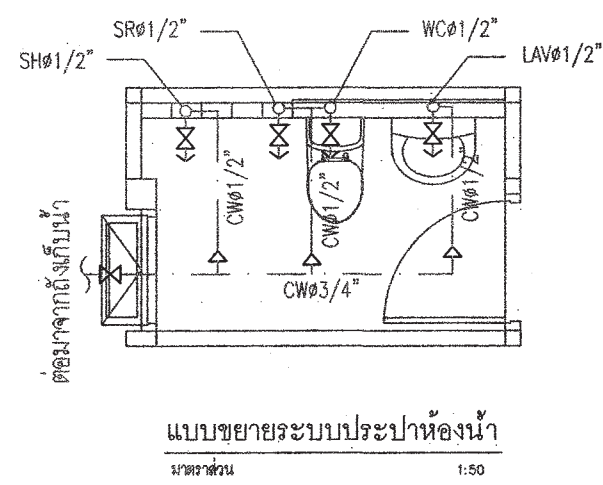
รวมแผ่น : 21

FILE :

รายการแก้ไขแบบ



แปลนระบบประปา
มาตราส่วน 1:75



แบบขยายระบบประปาห้องน้ำ
มาตราส่วน 1:50

FILE :

รายการแก้ไขแบบ

รายการ โครงการแบบบ้านยืมเพื่อประชาชน ระยะที่ 3

รายละเอียดประกอบแบบ

1 งานสถาปัตยกรรม

1.1 งานวัสดุผิวพื้น

- 1 พื้น คสล ปูกระเบื้องเซรามิค ชนิดปูพื้น กำหนดสีและขนาดภายหลัง
- 2 พื้น คสล ปูปาร์เก้ไม้เนื้อแข็ง
- 3 พื้น คสล ปูกระเบื้องเซรามิคผิวกันลื่น ชนิดปูพื้น กำหนดสีและขนาดภายหลัง
- 4 พื้นซีเมนต์ ผิวขัดมัน ผสมน้ำยากันซึม
- 5 พื้น คสล พร้อมทำระบบกันซึม

1.2 งานผนัง

- 1 ผนังก่ออิฐมวลเบาฉาบปูนเรียบ ทาสี
- 2 ผนังก่ออิฐมวลเบาผิวทึบกระเบื้องเซรามิคชนิดปูผนัง เลยระดับฝ้าเพดานอย่างน้อย 10 ซม
- 3 ผนังก่ออิฐมวลเบา กรุทับด้วยไม้สังเคราะห์
- 4 ผนังก่ออิฐมวลเบา กรุทับด้วยหินสังเคราะห์
- 5 ผนังก่ออิฐมวลเบาฉาบปูนเรียบเซาะร่อง

1.3 งานฝ้าเพดาน

- 1 ฝ้าเพดาน FIBER CEMENT BOARD ทาสี โครงคร่าวเหล็ก 1" x1" กรุตาข่ายกันแมลง
- 2 แผ่นยิปซัมหนา 9 มม ฉาบเรียบทาสี โครงคร่าวอลูมิเนียม
- 3 แผ่นยิปซัมชนิดกันชื้น หนา 9 มม ฉาบเรียบทาสี โครงคร่าวอลูมิเนียม

1.4 งานประตู - หน้าต่าง - ตามแบบขยายประตูหน้าต่าง

1.5 งานสุขภัณฑ์ - ตามแบบขยายห้องน้ำ

1.6 บันไดและราวบันได - โครงสร้าง คสล วัสดุผิว และลูกกรง ตามแบบขยายบันได

1.7 งานสี

- สีทาภายนอก ใช้สีชนิดทาภายนอก
- สีทาภายใน ใช้สีชนิดทาภายใน
- สีทาเหล็ก และไม้ ใช้สีน้ำมัน


2 งานโครงสร้าง ดูรายละเอียดงานวิศวกรรมโครงสร้าง

3 งานระบบไฟฟ้า ดูรายละเอียดงานวิศวกรรมไฟฟ้า

4 งานระบบสุขาภิบาล ดูรายละเอียดงานวิศวกรรมสุขาภิบาล

ข้อกำหนด

- โครงสร้างที่คำนวณไว้ สามารถรับน้ำหนักผนังก่ออิฐมวลเบาได้
- โครงสร้างที่คำนวณไว้ สามารถรับน้ำหนักหลังคาคอนกรีตได้
- ควรคำนึงถึงระบบกำจัดปลวกด้วย
- แบบรูป และรายการนี้ ใช้เฉพาะในเขตกรุงเทพมหานครเท่านั้น
- ระดับ +0.00 ให้ยึดถือระดับถนนหน้าโครงการเป็นหลัก

 สำนักการโยธา กรุงเทพมหานคร		
โครงการ แบบบ้านยืมเพื่อประชาชน ระยะที่ 3		
ตามนโยบาย ม.ร.ว. สุขุมพันธุ์ บริพัตร ผู้ว่าราชการกรุงเทพมหานคร นายจุมพล สำเภาพล รองผู้ว่าราชการกรุงเทพมหานคร นางนันทา ชลิตานนท์ ปลัดกรุงเทพมหานคร		
ผู้อำนวยการสำนักการโยธา		
รองผู้อำนวยการสำนักการโยธา นายทวิศักดิ์ เดชประทีป		
ผู้อำนวยการสำนักงานออกแบบ นายวิรัตน์ บรรทัด		
หัวหน้ากลุ่มงานสถาปัตยกรรม นายสินธุ์ บุญปักษ์		
หัวหน้ากลุ่มงานวิศวกรรมอาคาร นายธีระ แมะกุล		
สถาปนิก นายมาศ นฤตธีรย์ 9/1/2587		
วิศวกรโครงสร้าง นายศิริสิทธิ์ สิมลิตย์ สย 8489		
วิศวกรไฟฟ้า นายจัญ มาสุขใจ กฟท 2457		
วิศวกรสุขาภิบาล นายมนัส อายะศิริ กส 341		
วิศวกรเครื่องกล		
นายช่างเขียนแบบ นายอนุสรณ์ แห่งศิริ		
แบบ บ้านพักอาศัย 1 ชั้น แบบที่ 008 ชื่อบ้าน กาญจนิกา เจ้าของ		
สถานที่		
แบบแสดง รายละเอียดประกอบแบบ		
วันที่ :	เลขที่	รวม
ธันวาคม 2553	A-02	17
แผ่นที่	รวมแผ่น	
02	26	
FILE :		
รายการแก้ไขแบบ มิถุนายน 2557		



สำนักงานโยธา
กรุงเทพมหานคร

โครงการ

แบบบ้านยืมเพื่อประชาชน ระยะที่ 3

ตามนโยบาย

ม.ร.ว. สุขุมพันธุ์ บริพัตร
ผู้ว่าราชการกรุงเทพมหานคร

นายจุมนพล สัมภานพ

รองผู้ว่าราชการกรุงเทพมหานคร

นางนันทนา ชลิตานนท์

ปลัดกรุงเทพมหานคร

ผู้อำนวยการสำนักงานโยธา	
รองผู้อำนวยการสำนักงานโยธา	
นายทศิศ เดิมประพันธ์	
ผู้อำนวยการสำนักงานออกแบบ	
นายวีรวิทย์ บรรพต	
หัวหน้ากลุ่มงานสถาปัตยกรรม	
นายสินธุ์ชัย บุญปักษ์	
หัวหน้ากลุ่มงานวิศวกรรมอาคาร	
นายธีระ เมษะกุล	

สถาปนิก	
นายมาตุต นิรุติรักษ์ / ส.ส. 2567	
วิศวกรโครงสร้าง	
นายจิระสิทธิ์ พิมพ์ดิษฐ์	สย 8489
วิศวกรไฟฟ้า	
นายจรูญ มาสุขใจ	ภพท 2457
วิศวกรสุขาภิบาล	
นายมนัสวี อารยะศิริ	ภส 341
วิศวกรเครื่องกล	
นายช่างเขียนแบบ	
นายอนุสรณ์ แสงสีดา	

แบบ	บ้านพักอาศัย 1 ชั้น
แบบที่	008
ชื่อบ้าน	กาญจนিকা
เจ้าของ	
สถานที่	

แบบแสดง		
แผนที่สังเขปผังบริเวณ		
วันที่ :	เลขที่	รวม
ธันวาคม 2553	A-03	17
แผ่นที่	รวมแผ่น	
03	26	

FILE :
รายการแก้ไขแบบ
มิถุนายน 2557

แผนที่สังเขป

มาตราส่วน

ผังบริเวณ

มาตราส่วน



สำนักงานโยธา
กรุงเทพมหานคร

โครงการ
แบบบ้านอิมเพื่อประชาชน ระยะที่ 3

ตามนโยบาย
ม.ร.ว. สุขุมพันธุ์ บริพัตร
ผู้ว่าราชการกรุงเทพมหานคร
นายจุฬพล สำภาพล
รองผู้ว่าราชการกรุงเทพมหานคร
นางนันทนาท ชลิตานนท์
ปลัดกรุงเทพมหานคร

ผู้อำนวยการสำนักงานโยธา
รองผู้อำนวยการสำนักงานโยธา
นายวิศักดิ์ เดชประพันธ์
ผู้อำนวยการสำนักงานออกแบบ
นายวิวัฒน์ บรรทัด
หัวหน้ากลุ่มงานสถาปัตยกรรม
นายสินธุ์ชัย บุญปักษ์
หัวหน้ากลุ่มงานวิศวกรรมอาคาร
นายธีระ มะระกุล

สถาปนิก
นายมาตุต นิรุติรักษ์ ส.ศ.ด.2587
วิศวกรโครงสร้าง
นายจิระสิทธิ์ วัฒนเดย์ สย 8489
วิศวกรไฟฟ้า
นายจรูญ นาคสุใจ กฟท.2457
วิศวกรสุขาภิบาล
นายมนัสวี อารยะศิริ กส. 341
วิศวกรเครื่องกล

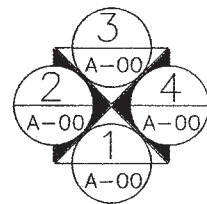
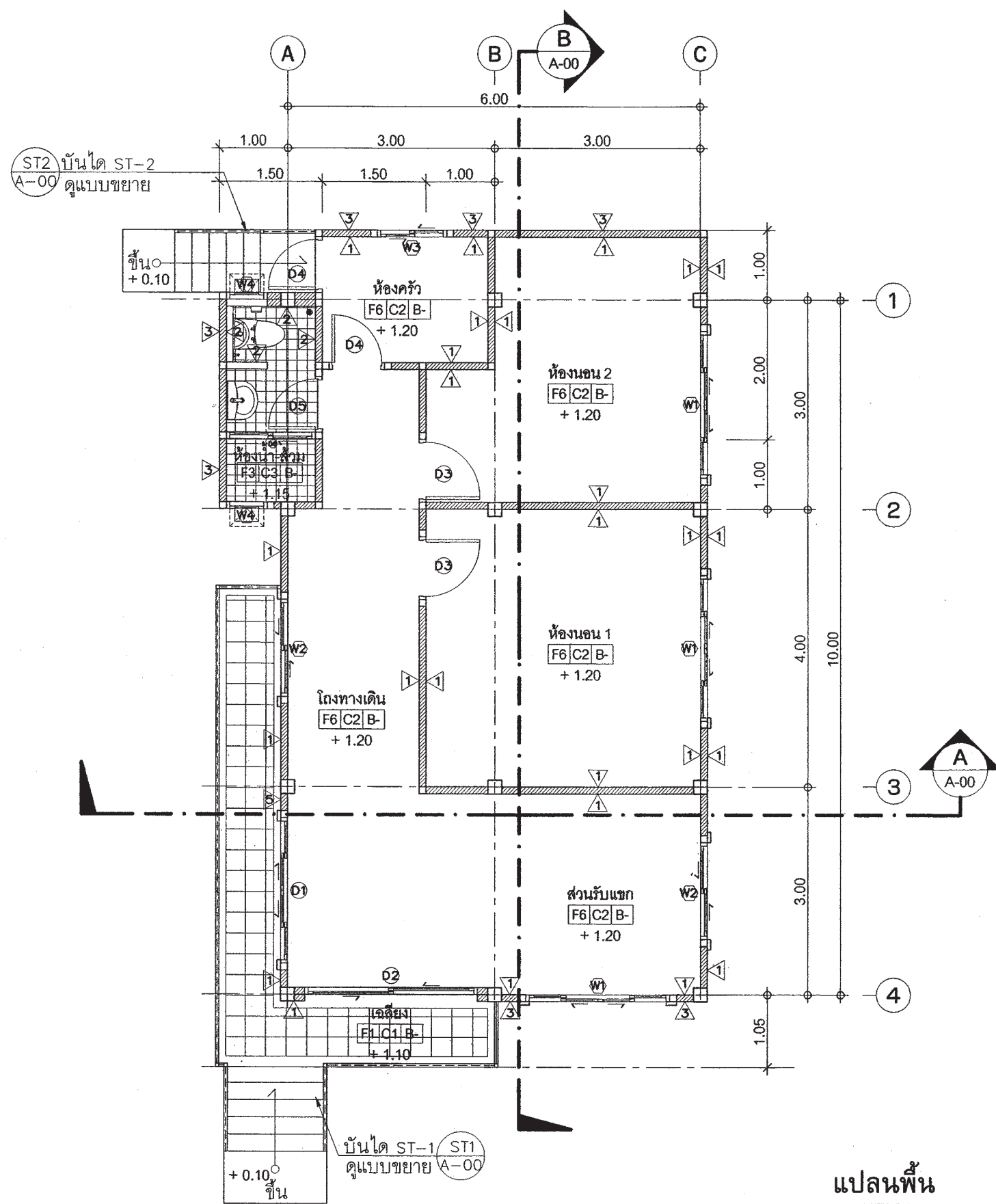
นายช่างเขียนแบบ
นายอนุสรณ์ แผงสีดา

แบบ บ้านพักอาศัย 1 ชั้น
แบบที่ 008
ชื่อบ้าน กาญจนิก
เจ้าของ
สถานที่

แบบแสดง
แปลนพื้น
วันที่ : ธันวาคม 2553 เลขที่ A-04 รวม 17

แผ่นที่ 04 รวมแผ่น 26

FILE :
รายการแก้ไขแบบ
มิถุนายน 2557



แปลนพื้น
มาตราส่วน 1 : 75



สำนักงานโยธา
กรุงเทพมหานคร

โครงการ

แบบบ้านอิมเพื่อประชาชน ระยะที่ 3

ตามนโยบาย

ม.ร.ว. สุขุมพันธุ์ บริพัตร
ผู้ว่าราชการกรุงเทพมหานคร
นายจุมพล สำเภาพล
รองผู้ว่าราชการกรุงเทพมหานคร
นางนันทนา ชลิตานนท์
ปลัดกรุงเทพมหานคร

ผู้อำนวยการสำนักงานโยธา

รองผู้อำนวยการสำนักงานโยธา

นายทศศักดิ์ เตีประพันธ์

ผู้อำนวยการสำนักงานออกแบบ

นายวีรินทร์ บรรทัด

หัวหน้ากลุ่มงานสถาปัตยกรรม

นายสันติชัย บุญปักษ์

หัวหน้ากลุ่มงานวิศวกรรมอาคาร

นายธีระ เมฆะกุล

สถาปนิก

นายมาศ นิลศิริรักษ์ ภูธร ส.ศ. 2587

วิศวกรโครงสร้าง

นายจิระสิทธิ์ ทิมโคตชัย สย 8489

วิศวกรไฟฟ้า

นายจตุร นาคชูใจ กทศ. 2457

วิศวกรสุขาภิบาล

นายมนต์สิริ อารยะศิริ กส. 341

วิศวกรเครื่องกล

นายช่างเขียนแบบ

นายอนุสรณ์ แผงสีคำ

แบบ บ้านพักอาศัย 1 ชั้น

แบบที่ 008

ชื่อบ้าน กาญจนিকা

เจ้าของ

สถานที่

แบบแสดง

แปลนหลังคา

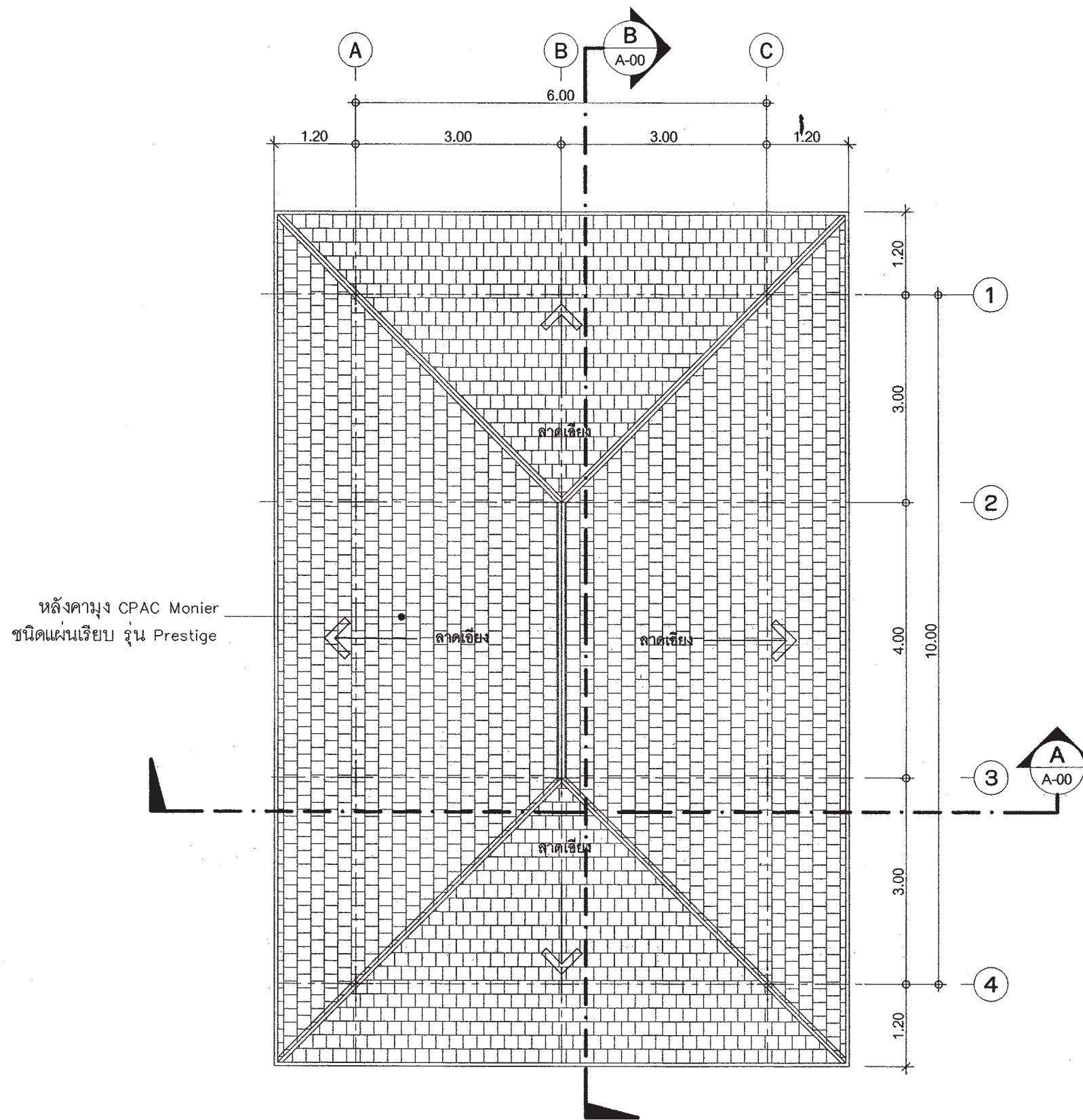
วันที่ : ธันวาคม 2553 เลขที่ : A-05 รวม : 17

แผ่นที่ : 05 รวมแผ่น : 26

FILE :

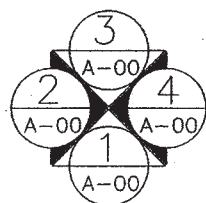
รายการแก้ไขแบบ

มิถุนายน 2557



แปลนหลังคา

มาตราส่วน 1 : 75





สำนักงานโยธา
กรุงเทพมหานคร

โครงการ

แบบบ้านอิมเพื่อประชาชน ระยะที่ 3

ตามนโยบาย

ม.ร.ว. สุขุมพันธุ์ บริพัตร
ผู้ว่าราชการกรุงเทพมหานคร
นายจุฬพล สำภาพล
รองผู้ว่าราชการกรุงเทพมหานคร
นางนันทนา ชติตานนท์
ปลัดกรุงเทพมหานคร

ผู้ช่วยโยธา

รองผู้ช่วยโยธา
นายศักดิ์ เสกษะพันธ์
ผู้ช่วยโยธา
นายวิรัตน์ บรรพต
หัวหน้ากลุ่มงานสถาปัตยกรรม
นายสันติสุข บุญภักดิ์
หัวหน้ากลุ่มงานวิศวกรรมอาคาร
นายอริยะ เมษะกุล

สถาปนิก

นายภุช นิจดิษฐ์ วิศวกร 2587
วิศวกรโครงสร้าง
นายจิระสิทธิ์ ทิมสดี 8489
วิศวกรไฟฟ้า
นายจรูญ มาสุขใจ 2457
วิศวกรสุขาภิบาล
นายมนัสวี อารยะศิริ 341
วิศวกรเครื่องกล

นายช่างเขียนแบบ
นายอนุสรณ์ พงษ์สิริ

แบบ บ้านพักอาศัย 1 ชั้น

แบบที่ 008

ชื่อบ้าน กาญจนิก

เจ้าของ

สถานที่

แบบแสดง

รูปด้าน 1

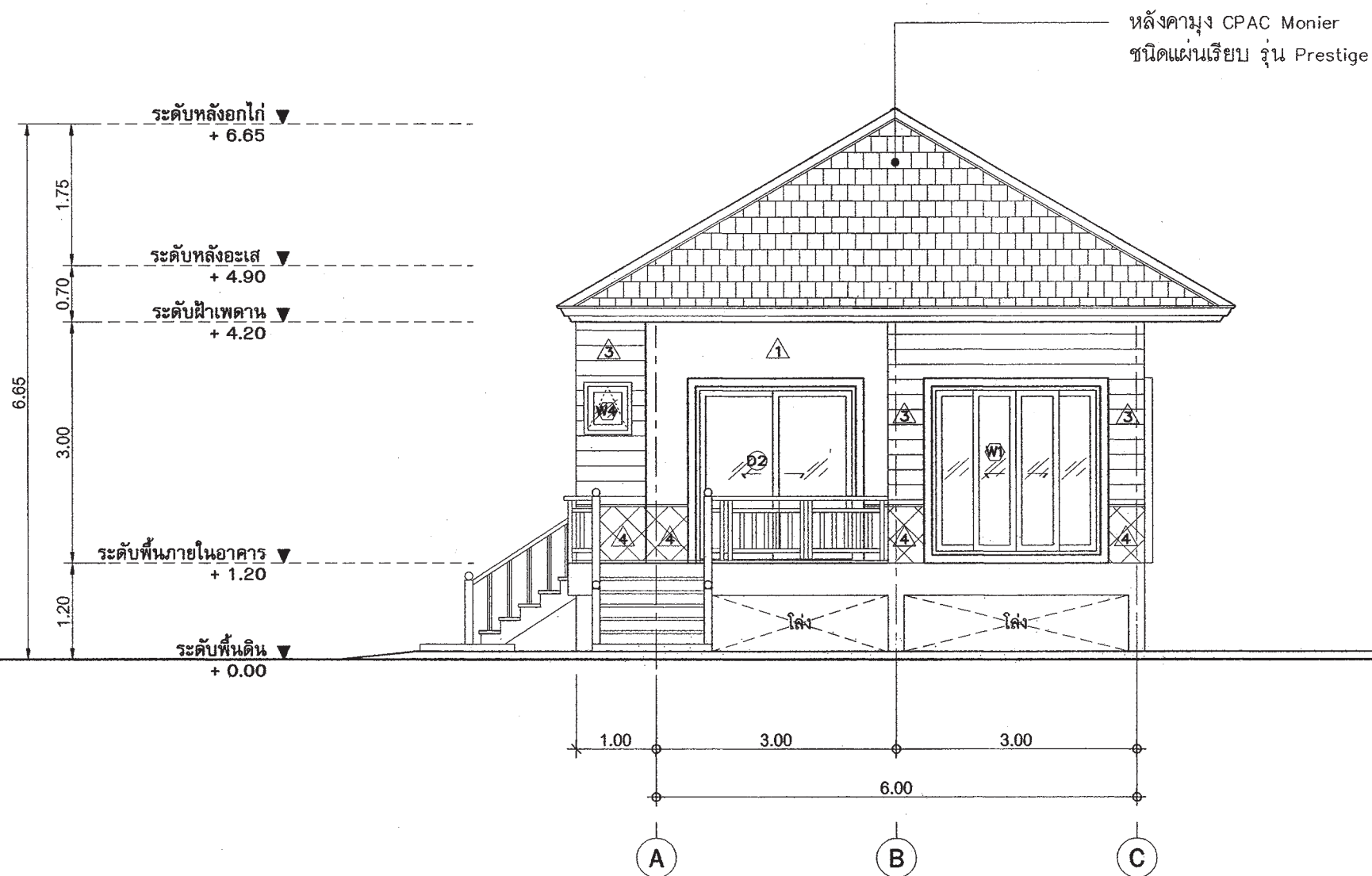
วันที่ : ธันวาคม 2553	เลขที่ : A-06	รวม : 17
--------------------------	------------------	-------------

แผ่นที่ : 06	รวมแผ่น : 26
-----------------	-----------------

FILE :

รายการแก้ไขแบบ

มิถุนายน 2557



รูปด้าน - 1
มาตราส่วน 1 : 75



สำนักงานโยธา
กรุงเทพมหานคร

โครงการ

แบบบ้านอ้อมเพื่อประชาชน ระยะที่ 3

ตามนโยบาย

ม.ร.ว. สุขุมพันธุ์ บริพัตร
ผู้ว่าราชการกรุงเทพมหานคร
นายจุฬพล สำภาพล
รองผู้ว่าราชการกรุงเทพมหานคร
นางนันทนา ชลิตานนท์
ปลัดกรุงเทพมหานคร

ผู้อำนวยการสำนักงานโยธา

รองผู้อำนวยการสำนักงานโยธา
นายวิศักดิ์ เดชประพันธ์
ผู้อำนวยการสำนักงานออกแบบ
นายวิวัฒน์ บรรทัด
หัวหน้ากลุ่มงานสถาปัตยกรรม
นายดิษฐ์ชัย บุญปักษ์
หัวหน้ากลุ่มงานวิศวกรรมอาคาร
นายอริยะ เมฆะกุล

สถาปนิก

นายมาศ นิลศิริรักษ์ ภูวนิช สด.2587
วิศวกรโครงสร้าง
นายจิระสิทธิ์ วัฒนดิษฐ์ สด. 8489
วิศวกรไฟฟ้า
นายจรูญ มลุดใจ ภทศ.2457
วิศวกรสุขาภิบาล
นายมนัสวี อารยะศิริ ภศ. 341
วิศวกรเครื่องกล

นายช่างเขียนแบบ

นายอนุสรณ์ แผงสีคำ

แบบ บ้านพักอาศัย 1 ชั้น

แบบที่ 008

ชื่อบ้าน กาญจนিকা

เจ้าของ

สถานที่

แบบแสดง

รูปด้าน 2

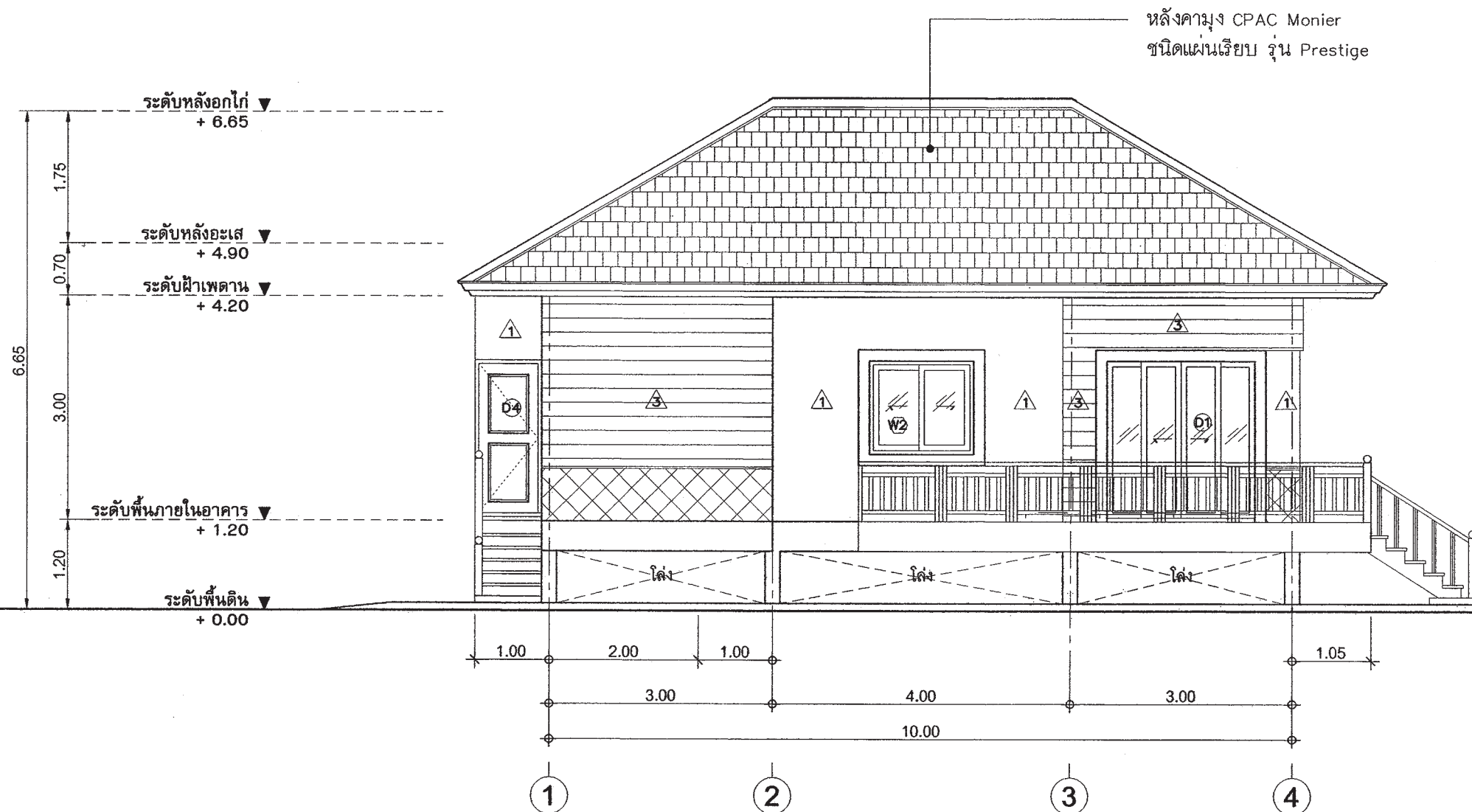
วันที่ : เดือน ธันวาคม 2553 เลขที่ : A-07 รวม : 17

แผ่นที่ : 07 รวมแผ่น : 26

FILE :

รายการแก้ไขแบบ

มิถุนายน 2557



รูปด้าน - 2
มาตราส่วน 1 : 75



สำนักงานโยธา
กรุงเทพมหานคร

โครงการ

แบบบ้านอ้อมเพื่อประชาชน ระยะที่ 3

ตามนโยบาย

ม.ร.ว. สุขุมพันธุ์ บริพัตร
ผู้ว่าราชการกรุงเทพมหานคร
นายจุฬพล สำภาพล
รองผู้ว่าราชการกรุงเทพมหานคร
นางนันทนา ชลิตานนท์
ปลัดกรุงเทพมหานคร

ผู้อำนวยการสำนักงานโยธา

รองผู้อำนวยการสำนักงานโยธา

นายศักดิ์ เดชประพันธ์

ผู้อำนวยการสำนักงานออกแบบ

นายวิรัตน์ บรรพต

หัวหน้ากลุ่มงานสถาปัตยกรรม

นายสินธุ์ บุญคุ้ม

หัวหน้ากลุ่มงานวิศวกรรมอาคาร

นายอริยะ เมษะกุล

สถาปนิก

นายมาตุต นิรุติรักษ์ ภู-พิส สด.2587

วิศวกรโครงสร้าง

นายศิริสิทธิ์ ทิมสดีชัย สด. 8489

วิศวกรไฟฟ้า

นายจัญญ มาตุใจ ภพ.2457

วิศวกรสุขาภิบาล

นายมนัสวี อารยะศิริ ภส. 341

วิศวกรเครื่องกล

นายช่างเขียนแบบ

นายอนุสรณ์ แห่งศิลา

แบบ บ้านพักอาศัย 1 ชั้น

แบบที่ 008

ชื่อบ้าน กาญจนิกา

เจ้าของ

สถานที่

แบบแสดง

รูปด้าน 3

วันที่ : _____

เลขที่ : _____

รวม : _____

วันที่ : _____

เลขที่ : _____

รวม : _____

วันที่ : _____

เลขที่ : _____

รวม : _____

วันที่ : _____

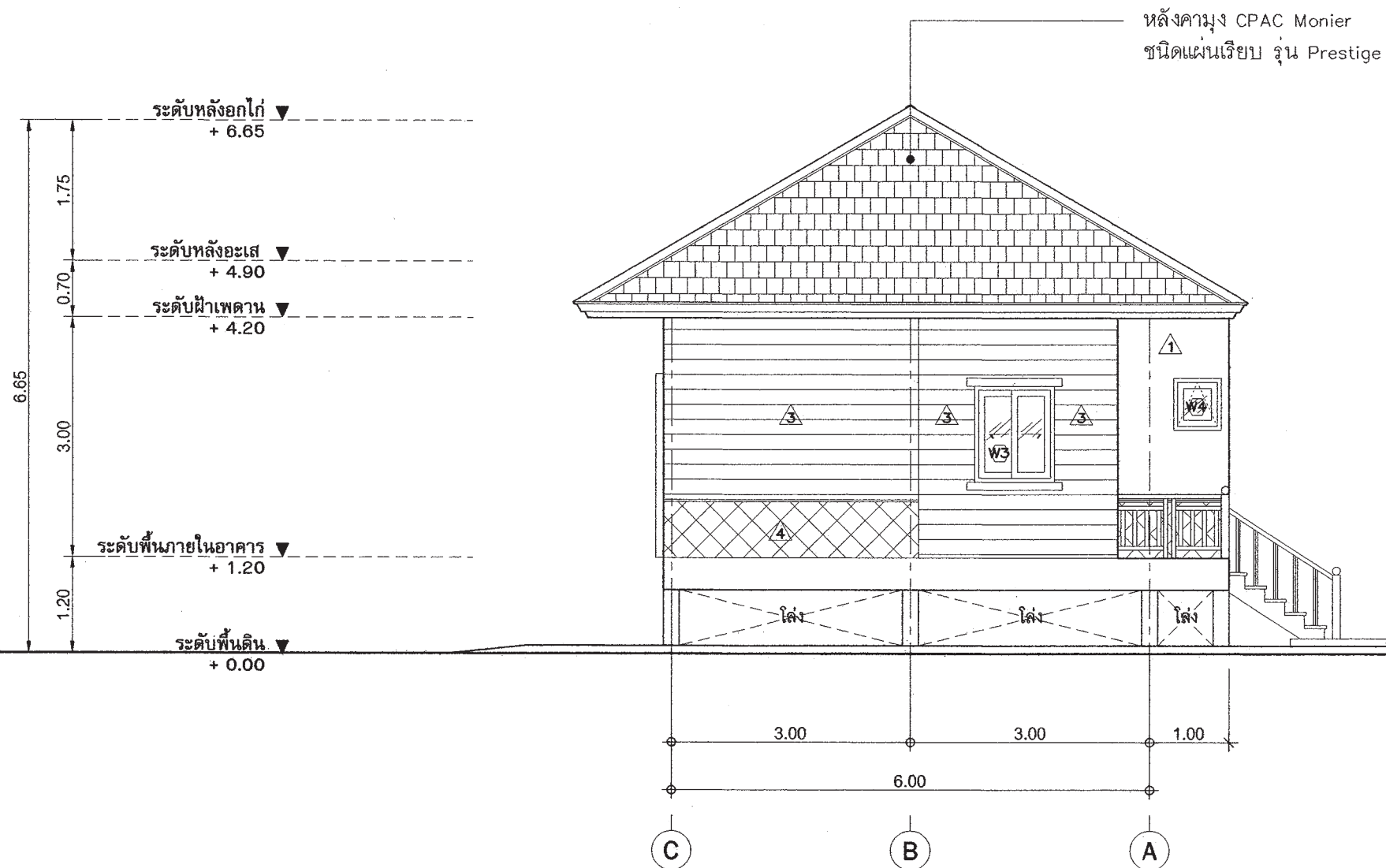
เลขที่ : _____

รวม : _____

วันที่ : _____

เลขที่ : _____

รวม : _____



รูปด้าน - 3
มาตราส่วน 1 : 75



สำนักงานโยธา
กรุงเทพมหานคร

โครงการ

แบบบ้านอิมเพื่อประชาชน ระยะที่ 3

ตามนโยบาย

ม.ร.ว. สุขุมพันธุ์ บริพัตร

ผู้ว่าราชการกรุงเทพมหานคร

นายจุฬพล สำภาพล

รองผู้ว่าราชการกรุงเทพมหานคร

นางนันทา ชิตตานนท์

ปลัดกรุงเทพมหานคร

ผู้อำนวยการสำนักงานโยธา

รองผู้อำนวยการสำนักงานโยธา

นายทวีศักดิ์ เดชประพันธ์

ผู้อำนวยการสำนักงานออกแบบ

นายวีรินทร์ บรรทัด

หัวหน้ากลุ่มงานสถาปัตยกรรม

นายสินธุ์ บุญนิษฐ์

หัวหน้ากลุ่มงานวิศวกรรมอาคาร

นายอริยะ เมษะกุล

สถาปนิก

นายมาตุต นิรุติรักษ์ (วิ.ร.ว.ส.ศ. 2587)

วิศวกรโครงสร้าง

นายจิระสิทธิ์ ทิมสดีชัย ส.บ. 8489

วิศวกรไฟฟ้า

นายจรูญ มาสุขใจ กพท. 2457

วิศวกรสุขาภิบาล

นายมนัสวี อารยะศิริ กส. 341

วิศวกรเครื่องกล

นายช่างเขียนแบบ

นายอนุสรณ์ แห่งสืบ

แบบ บ้านพักอาศัย 1 ชั้น

แบบที่ 008

ชื่อบ้าน กาญจนিকা

เจ้าของ

สถานที่

แบบแสดง

รูปด้าน 4

วันที่ : ธันวาคม 2553

เลขที่ : A-09

รวม : 17

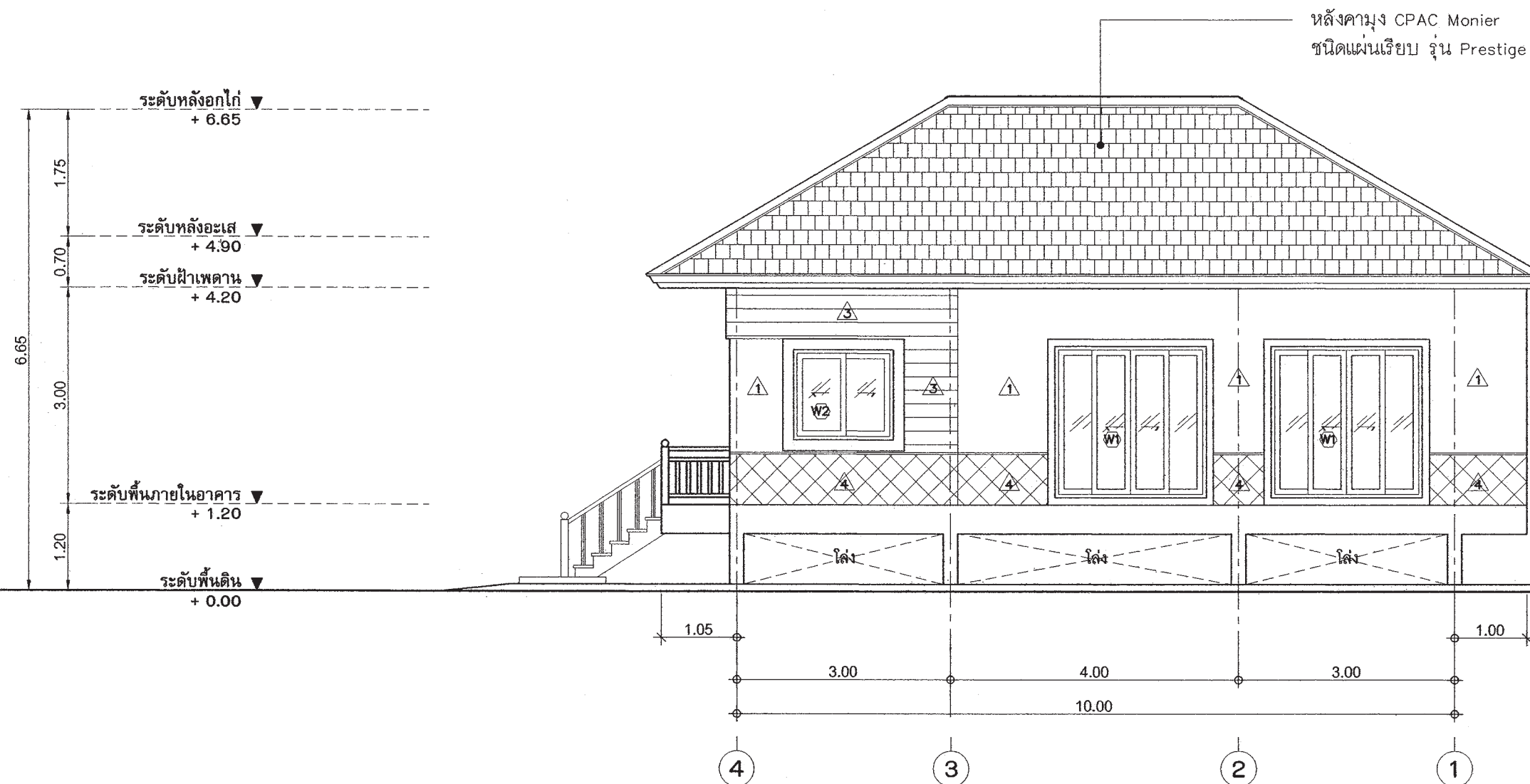
แผ่นที่ : 09

รวมแผ่น : 26

FILE :

รายการแก้ไขแบบ

มิถุนายน 2557



รูปด้าน - 4
มาตราส่วน 1 : 75



สำนักงานโยธา
กรุงเทพมหานคร

โครงการ

แบบบ้านอิมเพื่อประชาชน ระยะที่ 3

ตามนโยบาย

ม.ร.ว. สุขุมพันธุ์ บริพัตร
ผู้ว่าราชการกรุงเทพมหานคร
นายจุฬพล สำภาพล
รองผู้ว่าราชการกรุงเทพมหานคร
นางนันทา ชติตานนท์
ปลัดกรุงเทพมหานคร

ผู้อำนวยการสำนักงานโยธา

รองผู้อำนวยการสำนักงานโยธา

นายศักดิ์ เติบประพันธ์

ผู้อำนวยการสำนักงานออกแบบ

นายวิวัฒน์ บรรพต

หัวหน้ากลุ่มงานสถาปัตยกรรม

นายสันติชัย บุญอักษร

หัวหน้ากลุ่มงานวิศวกรรมอาคาร

นายธีระ เมษะกุล

สถาปนิก

นายมาศ ฤกษ์ศิริกุล M. Arch. No. 2587

วิศวกรโครงสร้าง

นายธีระสิทธิ์ ทิมศศิษฐ์ สย 8489

วิศวกรไฟฟ้า

นายจตุร มธุใจ กทศ 2457

วิศวกรสุขาภิบาล

นายมนัสวี อารยะศิริ กศ 341

วิศวกรเครื่องกล

นายช่างเขียนแบบ

นายอนุสรณ์ ฝ่งสิริกุล

แบบ บ้านพักอาศัย 1 ชั้น

แบบที่ 008

ชื่อบ้าน กาญจนิก

เจ้าของ

สถานที่

แบบแสดง

รูปตัด A-A

วันที่ : ธันวาคม 2553

เลขที่ A-10

รวม 17

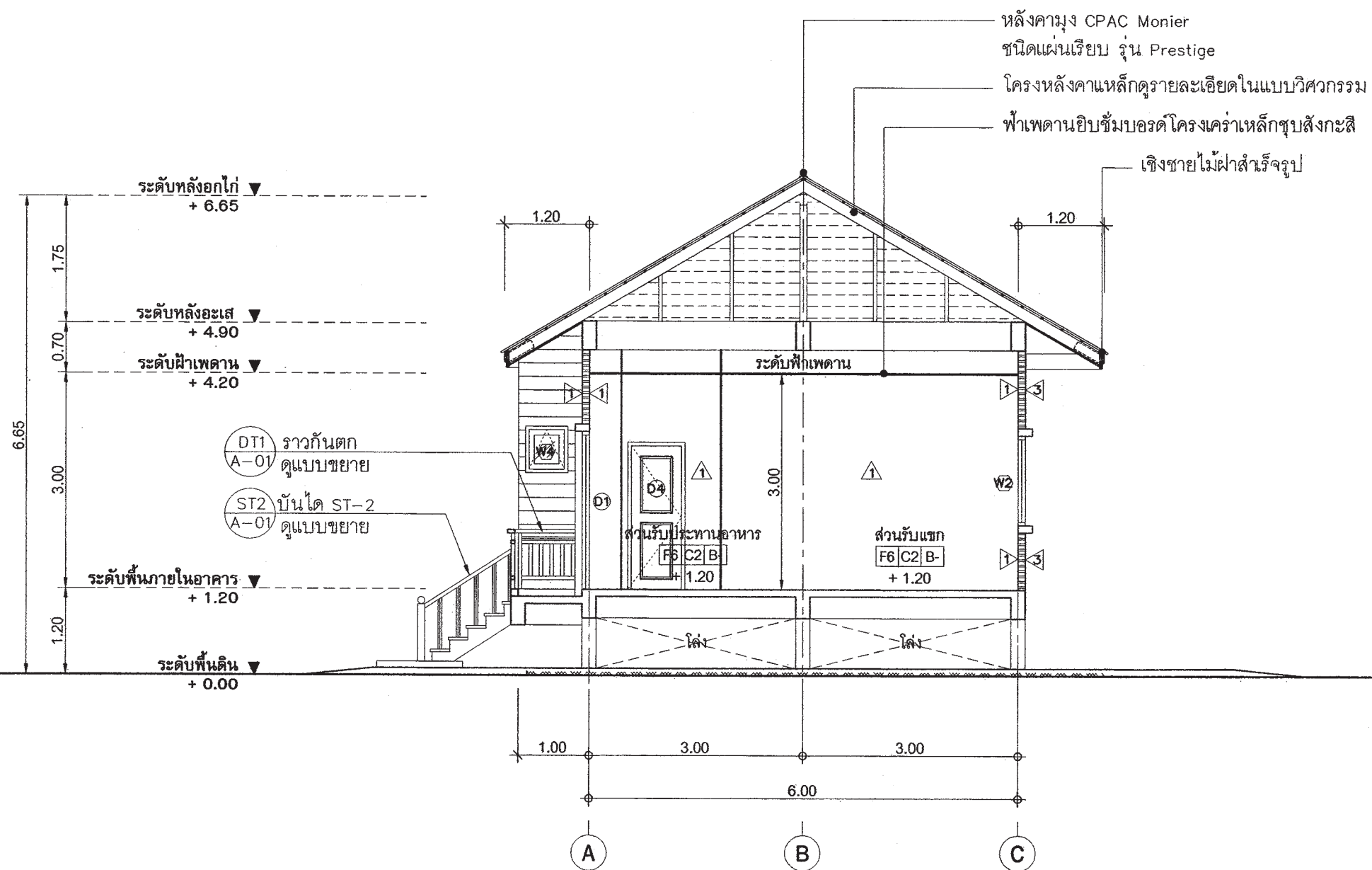
แผ่นที่ A-10

รวมแผ่น 26

FILE :

รายการแก้ไขแบบ

มิถุนายน 2557



รูปตัด - A-A
มาตราส่วน 1 : 75



สำนักการโยธา
กรุงเทพมหานคร

โครงการ

แบบบ้านอิมเพื่อประชาชน ระยะที่ 3

ตามนโยบาย

ม.ร.ว. สุขุมพันธุ์ บริพัตร
ผู้ว่าราชการกรุงเทพมหานคร
นายจุฬพล สำภาพล
รองผู้ว่าราชการกรุงเทพมหานคร
นางนันทนา ชลิตานนท์
ปลัดกรุงเทพมหานคร

ผู้อำนวยการสำนักการโยธา

รองผู้อำนวยการสำนักการโยธา
นายวิศักดิ์ เลิศประพันธ์
ผู้อำนวยการสำนักงานออกแบบ
นายวิวัฒน์ บรรพต
หัวหน้ากลุ่มงานสถาปัตยกรรม
นายณัฐชัย บุญอักษร
หัวหน้ากลุ่มงานวิศวกรรมอาคาร
นายธีระ เมฆะกุล

สถาปนิก

นายมาศ นิลศิริกร 2587
วิศวกรโครงสร้าง
นายวิระสิทธิ์ ทิมสดีชัย สย 8489
วิศวกรไฟฟ้า
นายจรูญ มาสุขใจ กพท.2457
วิศวกรสุขาภิบาล
นายมนัสวี อารยะศิริ กส 341
วิศวกรเครื่องกล

นายช่างเขียนแบบ

นายอนุสรณ์ แห่งศิริกุล

แบบ บ้านพักอาศัย 1 ชั้น

แบบที่ 008

ชื่อบ้าน กาญจนিকা

เจ้าของ

สถานที่

แบบแสดง

รูปตัด B-B

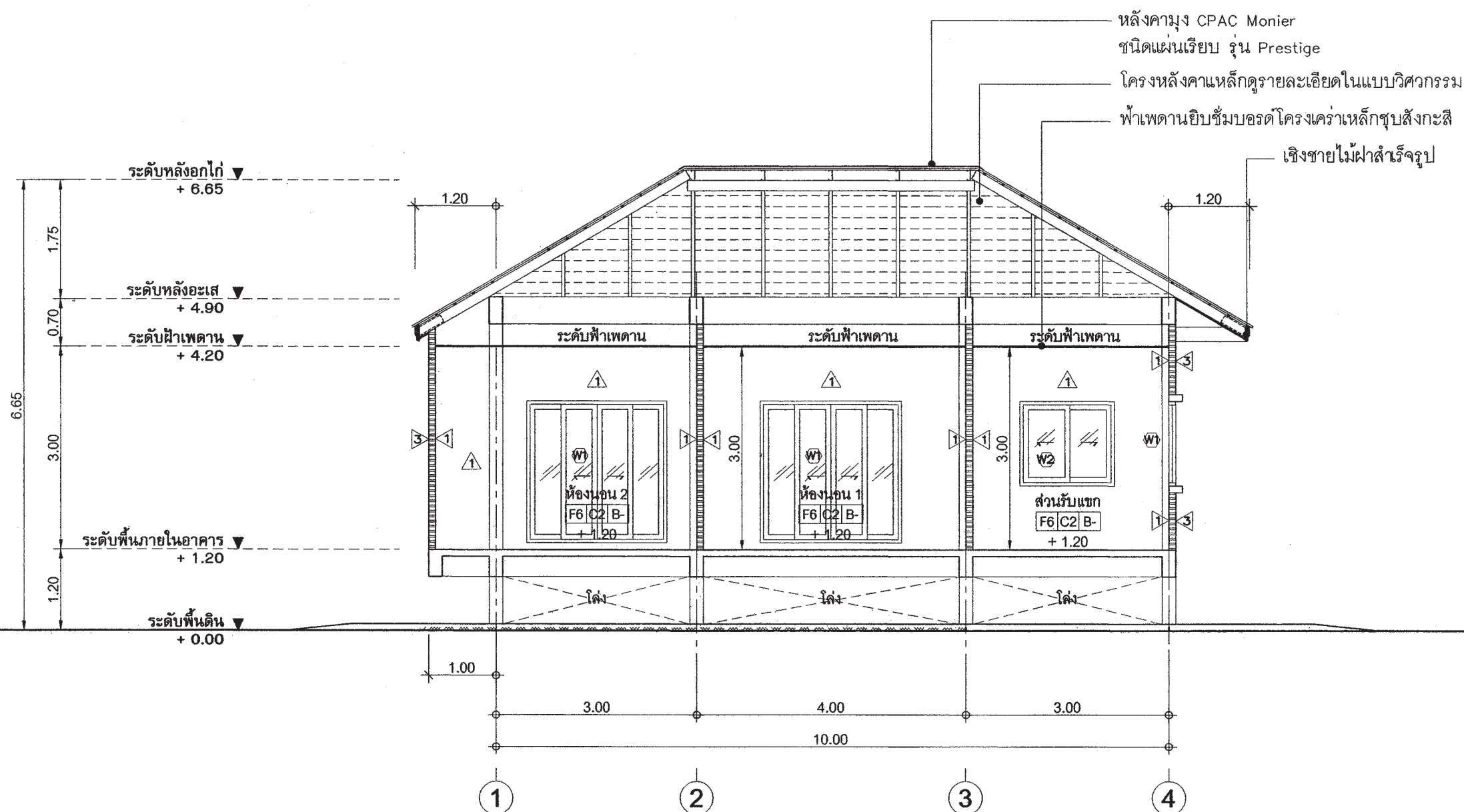
วันที่ : ธันวาคม 2553 เลขที่ : A-11 รวม : 17

แผ่นที่ : 11 รวมแผ่น : 26

FILE :

รายการแก้ไขแบบ

มิถุนายน 2557



รูปตัด - B-B
มาตราส่วน 1 : 75



สำนักการโยธา กรุงเทพมหานคร

โครงการ

แบบบ้านยืมเพื่อประชาชน ระยะที่ 3

ตามนโยบาย

ม.ร.ว. สุขุมพันธุ์ บริพัตร
ผู้ว่าราชการกรุงเทพมหานคร
นายจุมพล สำเภาพล
รองผู้ว่าราชการกรุงเทพมหานคร
นางนันทา ชลิตานนท์
ปลัดกรุงเทพมหานคร

ผู้อำนวยการสำนักการโยธา

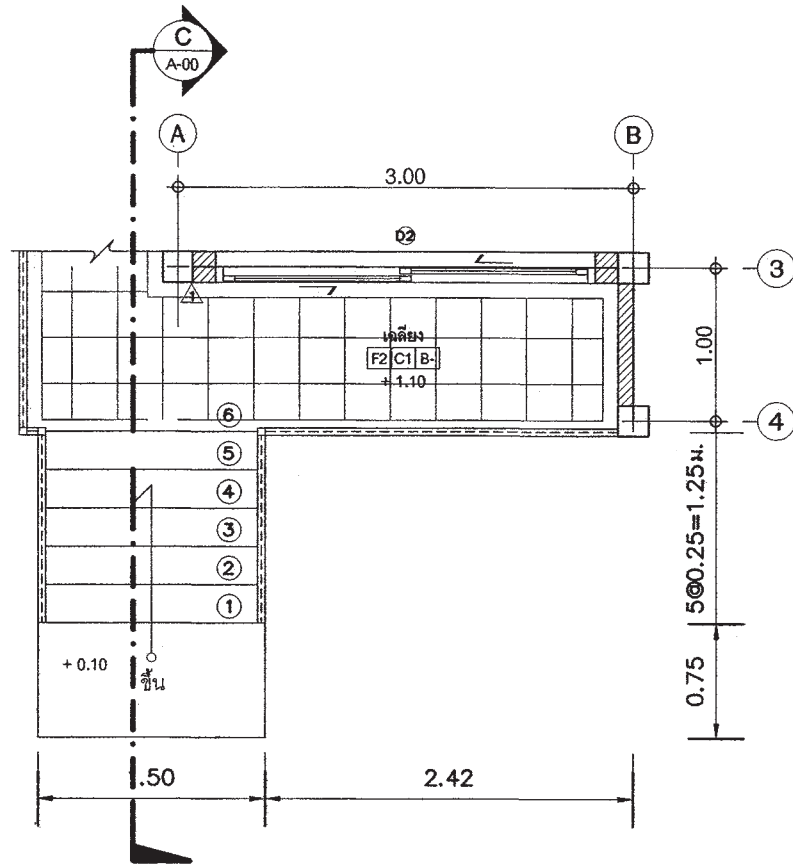
รองผู้อำนวยการสำนักการโยธา
นายทวิศักดิ์ เดิประพันธ์
ผู้อำนวยการสำนักงานออกแบบ
นายวิเชษฐ์ บรรทัด
หัวหน้ากลุ่มงานสถาปัตยกรรม
นายสินธุ์ชัย บุญปักษ์
หัวหน้ากลุ่มงานวิศวกรรมอาคาร
นายอริยะ เมษะกุล

สถาปนิก
นายมาศุต นิรุติวิเศษ 2587
วิศวกรโครงสร้าง
นายจีระสิทธิ์ ทิมสนิท 8489
วิศวกรไฟฟ้า
นายจรูญ มาสุขใจ 6442457
วิศวกรสุขาภิบาล
นายมนต์วี อริยะศิริ 341
วิศวกรเครื่องกล
นายช่างเขียนแบบ
นายอนุสรณ์ ฝ่งสีคำ

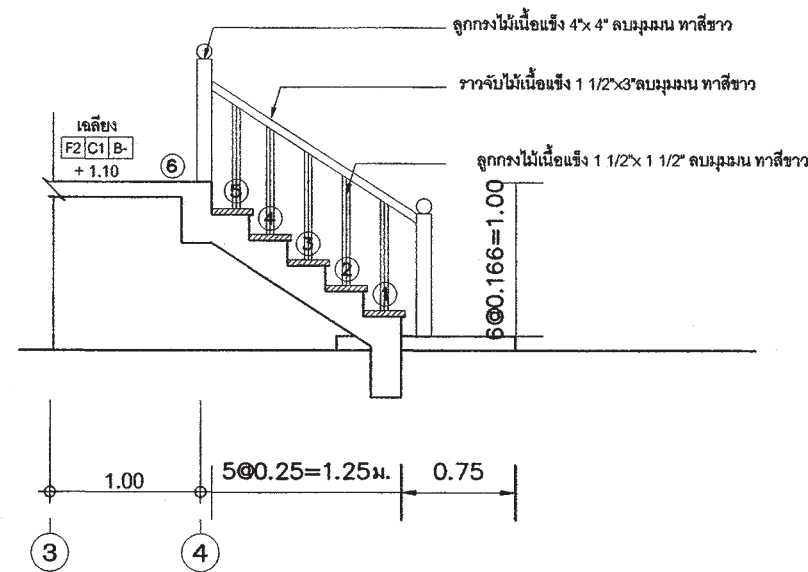
แบบ	บ้านพักอาศัย 1 ชั้น
แบบที่	008
ชื่อบ้าน	กาญจนิภา
เจ้าของ	
สถานที่	

แบบแสดง		
ขยายบันไดและราวกันตก		
วันที่ : ธันวาคม 2553	เลขที่ : A-12	รวม : 17
แผ่นที่ : 12	รวมแผ่น : 26	

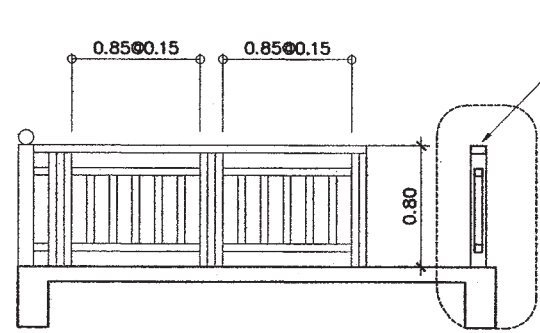
FILE :
รายการแก้ไขแบบ
มิถุนายน 2557



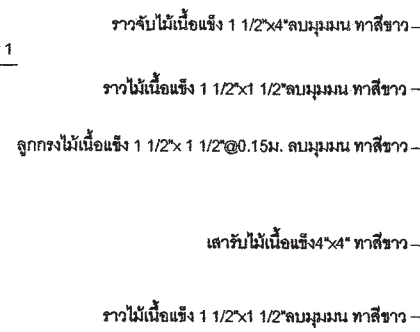
ขยายแปลนบันได ST-1, ST-2
มาตราส่วน 1 : 50



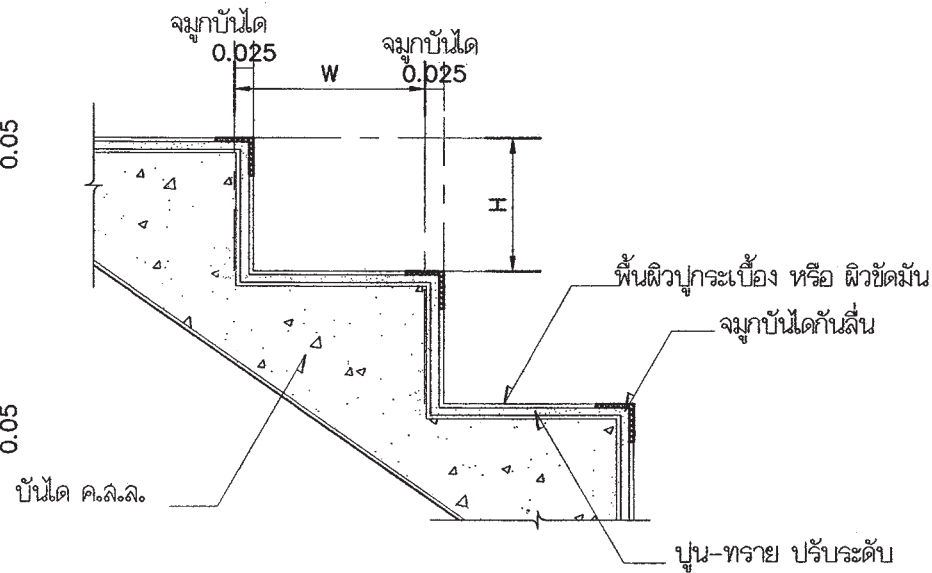
รูปตัด C-C
มาตราส่วน 1 : 50



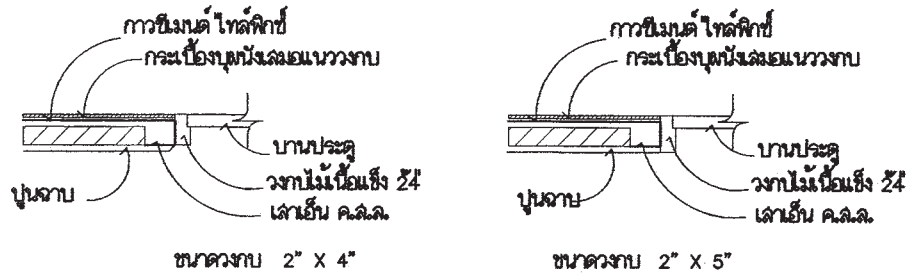
รูปด้านหน้าราวกันตก
มาตราส่วน 1 : 50



แบบขยาย 1
มาตราส่วน 1:10

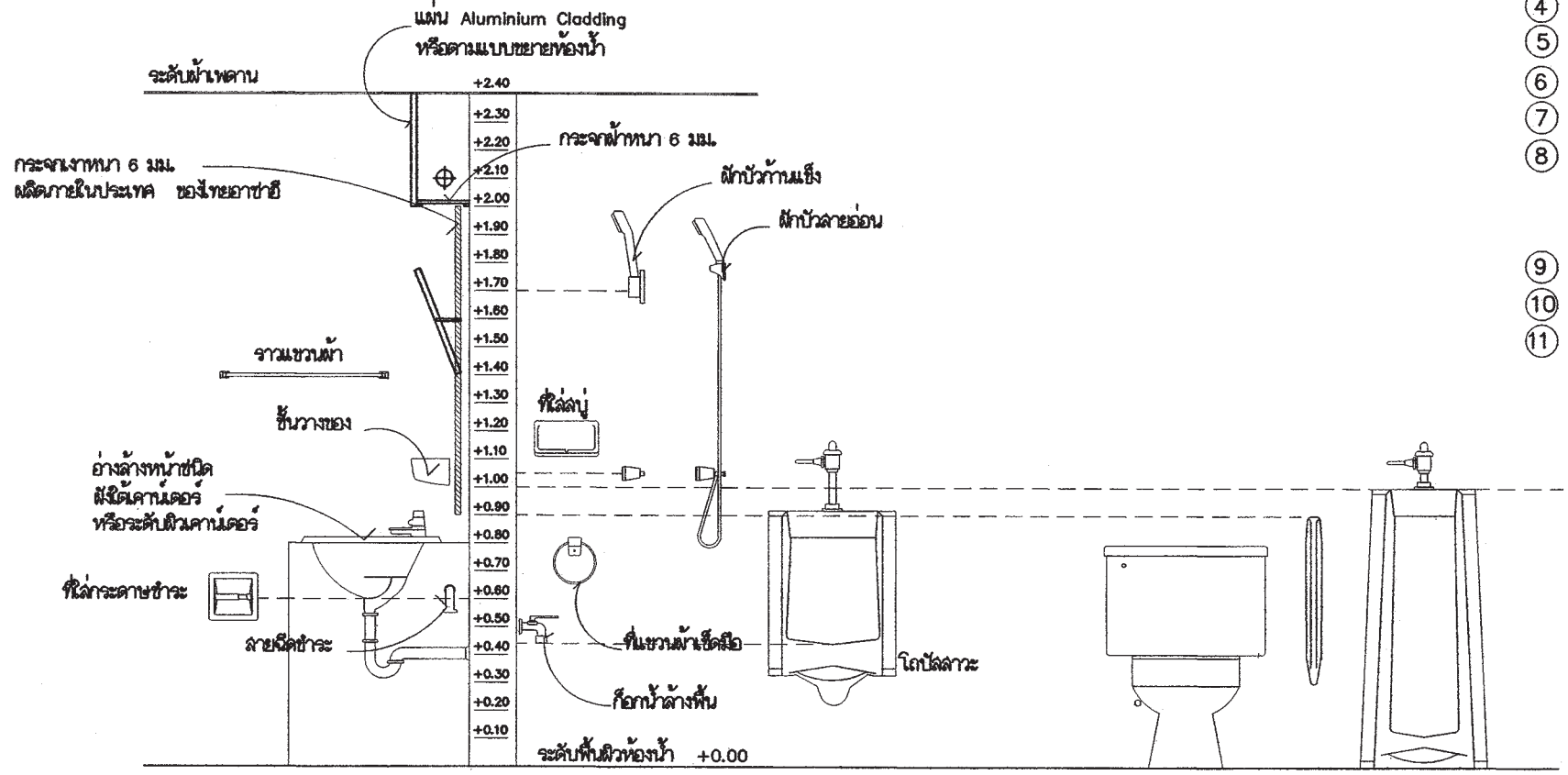


แบบขยายจุ่มกบันได
มาตราส่วน 1:10

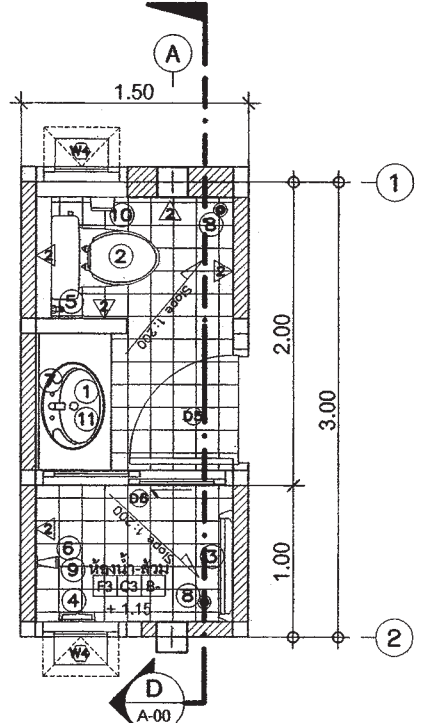


รายการสุขภัณฑ์

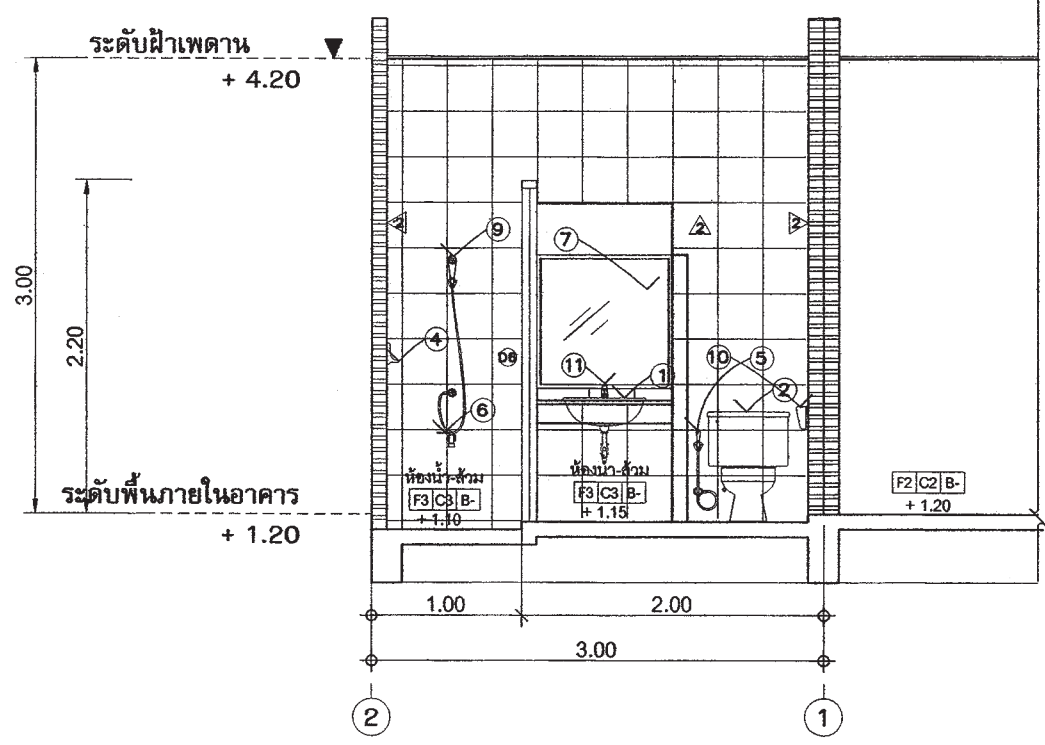
- ① อ่างล้างหน้าชนิดวางใต้เคาน์เตอร์รูปไข่
- ② โถสุขภัณฑ์ ชนิดนั่งราบ
- ③ ราวแขวนผ้า
- ④ ที่ใส่สบู่
- ⑤ ลายฉีดชำระ
- ⑥ ก๊อกน้ำล้างพื้น
- ⑦ กระจกวาง
- ⑧ รูระบายน้ำทิ้งที่พื้น ของ อเมริกันแลนด์คาร์ด PVC. หรือ COTTO หรือคุณภาพเทียบเท่า
- ⑨ ฝักบัวสายอ่อน
- ⑩ ที่ใส่กระดาษชำระ ชนิดฝังผนัง
- ⑪ ก๊อกอ่างล้างหน้า




แสดงมาตรฐานการติดตั้งสุขภัณฑ์และอุปกรณ์



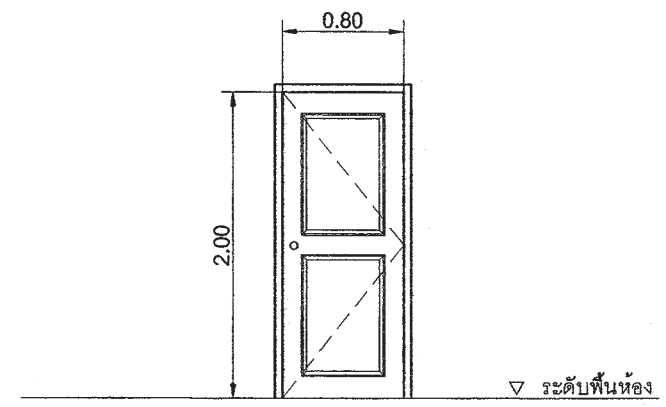
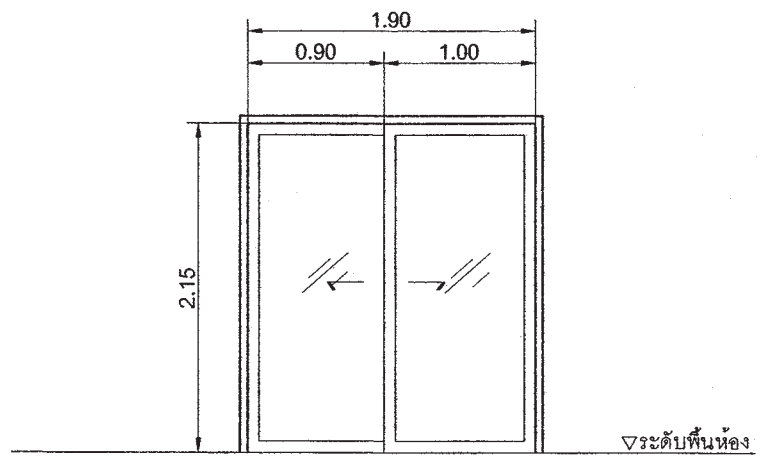
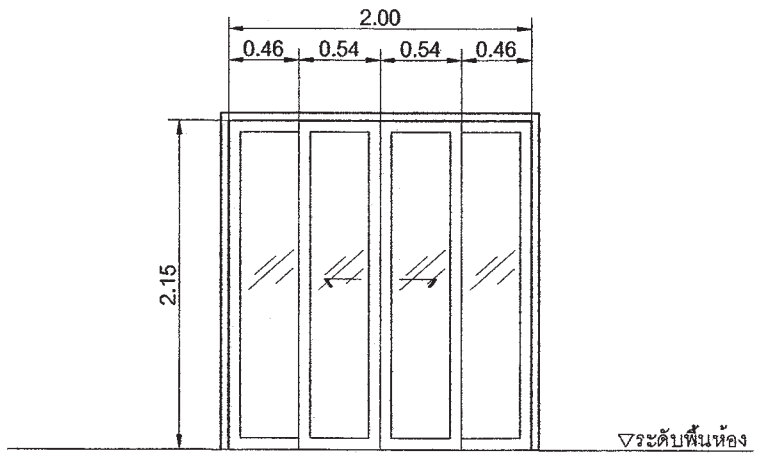
ขยายแปลนห้องน้ำ-ห้องส้วม
มาตราส่วน 1 : 50



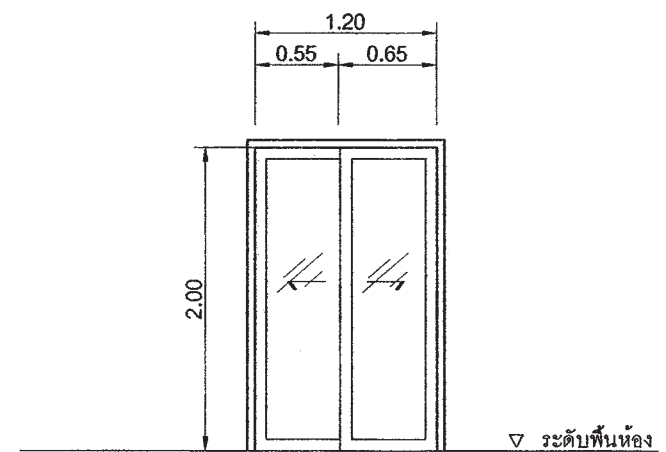
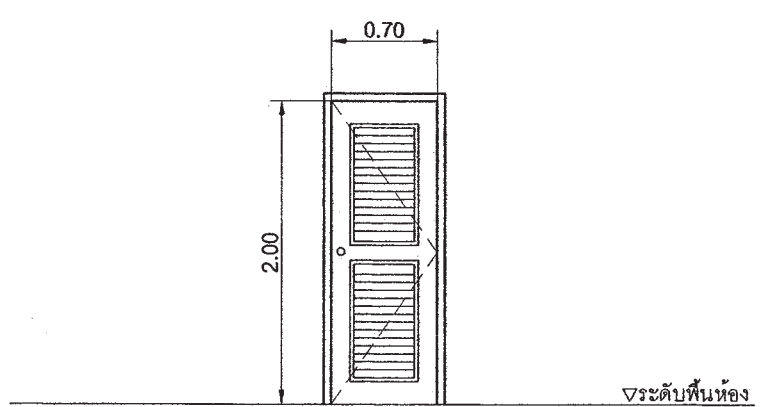
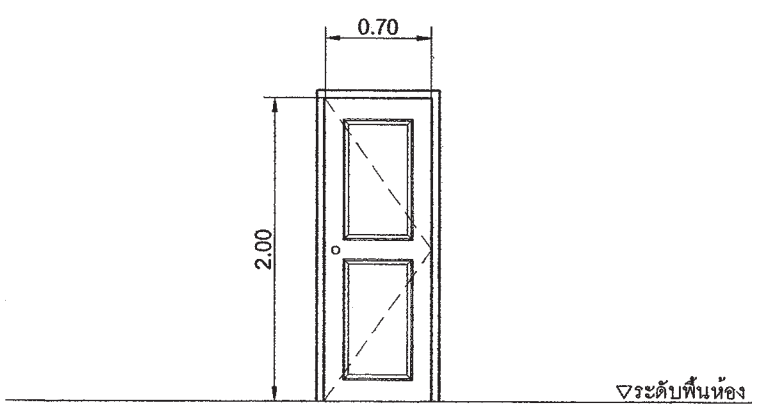
รูปตัด D-D
มาตราส่วน 1 : 50

 สำนักงาน โยธา กรุงเทพมหานคร		
โครงการ แบบบ้านยืมเพื่อประชาชน ระยะที่ 3		
ตามนโยบาย ม.ร.ว. สุขุมพันธุ์ บริพัตร ผู้ว่าราชการกรุงเทพมหานคร นายจุมพล ส้าภากุล รองผู้ว่าราชการกรุงเทพมหานคร นางนันทา ชลิตานนท์ ปลัดกรุงเทพมหานคร		
ผู้อำนวยการสำนักงานโยธา		
รองผู้อำนวยการสำนักงานโยธา นายพิศักดิ์ เดิประพันธ์		
ผู้อำนวยการสำนักงานออกแบบ นายวีรพันธ์ บรรทัด		
หัวหน้ากลุ่มงานสถาปัตยกรรม นายสินธุ์ชัย บุญปักษ์		
หัวหน้ากลุ่มงานวิศวกรรมอาคาร นายอริยะ เมตะกุล		
สถาปนิก นายภาสกร นิรุติวิเศษกุล ส.ศ.บ. 2587		
วิศวกรโครงสร้าง นายจະสิทธิ์ ทิมสินชัย สย 8489		
วิศวกรไฟฟ้า นายจตุร มาสุขใจ กพท. 2457		
วิศวกรสุขาภิบาล นายมนตรี อารยะศิริ กส 341		
วิศวกรเครื่องกล		
นายช่างเขียนแบบ นายอนุสรณ์ ผลศักดิ์		
แบบ บ้านพักอาศัย 1 ชั้น แบบที่ 008 ชื่อบ้าน กาญจนนิภา เจ้าของ สถานที่		
แบบแสดง ขยายห้องน้ำ		
วันที่ : ธันวาคม 2553	เลขที่ : A-13	รวม : 17
แผ่นที่ : 13	รวมแผ่น : 26	
FILE :		
รายการแก้ไขแบบ มิถุนายน 2557		

สัญลักษณ์	ⓓ1	สัญลักษณ์	ⓓ2	สัญลักษณ์	ⓓ3
ลักษณะบาน	ประตูบานเลื่อน	ลักษณะบาน	ประตูบานเลื่อน	ลักษณะบาน	ประตูบานเปิดเดียว
วงกบ	อลูมิเนียมเคลือบสี	วงกบ	อลูมิเนียมเคลือบสี	วงกบ	ไม้เนื้อแข็ง 2"x5" ทาสีน้ำมัน
กรอบบาน	อลูมิเนียมเคลือบสี	กรอบบาน	อลูมิเนียมเคลือบสี	กรอบบาน	กรอบบาน HDF (ไม้เทียม)
ลูกพับ	กระจกใสเซียวัดแสง หนา 6 มม	ลูกพับ	กระจกใสเซียวัดแสง หนา 6 มม	ลูกพับ	บานลูกพับ HDF (ไม้เทียม)
หมายเหตุ	ติดตั้งอุปกรณ์ประกอบบานครบชุด	หมายเหตุ	ติดตั้งอุปกรณ์ประกอบบานครบชุด	หมายเหตุ	ติดตั้งอุปกรณ์ประกอบบานครบชุด



สัญลักษณ์	ⓓ4	สัญลักษณ์	ⓓ5	สัญลักษณ์	ⓓ6
ลักษณะบาน	ประตูบานเปิดเดียว	ลักษณะบาน	ประตูบานเปิดเดียว	ลักษณะบาน	ประตูบานเลื่อน
วงกบ	ไม้เนื้อแข็ง 2"x5" ทาสีน้ำมัน	วงกบ	ไม้เนื้อแข็ง 2"x5" ทาสีน้ำมัน	วงกบ	อลูมิเนียมเคลือบสี
กรอบบาน	กรอบบาน HDF (ไม้เทียม)	กรอบบาน	กรอบบาน HDF (ไม้เทียม)	กรอบบาน	อลูมิเนียมเคลือบสี
ลูกพับ	บานลูกพับ HDF (ไม้เทียม)	ลูกพับ	บานลูกพับ HDF (ไม้เทียม) มีช่องเกล็ด	ลูกพับ	กระจกฝ้า หนา 6 มม
หมายเหตุ	ติดตั้งอุปกรณ์ประกอบบานครบชุด	หมายเหตุ	ติดตั้งอุปกรณ์ประกอบบานครบชุด	หมายเหตุ	ติดตั้งอุปกรณ์ประกอบบานครบชุด



สำนักงานโยธา
กรุงเทพมหานคร

โครงการ
แบบบ้านยืมเพื่อประชาชน ระยะที่ 3

ตามนโยบาย
ม.ร.ว. สุขุมพันธุ์ บริพัตร
ผู้ว่าราชการกรุงเทพมหานคร
นายจุมพล ส้าภาพล
รองผู้ว่าราชการกรุงเทพมหานคร
นางนันทา ชลิตานนท์
ปลัดกรุงเทพมหานคร

ผู้อำนวยการสำนักงานโยธา
รองผู้อำนวยการสำนักงานโยธา
นายทวิศักดิ์ เดชประพันธ์
ผู้อำนวยการสำนักงานออกแบบ
นายวีรินทร์ บรรทัด
หัวหน้ากลุ่มงานสถาปัตยกรรม
นายสินธุ์ชัย บุญปักษ์
หัวหน้ากลุ่มงานวิศวกรรมอาคาร
นายอริยะ เมษะกุล

สถาปนิก
นายมาศ นิสิตวิเศษ ๒๕๓๗ ส.๒๕๓๗
วิศวกรโครงสร้าง
นายจรัสฤทธิ์ ทิมเสถียร สย ๘489
วิศวกรไฟฟ้า
นายจรูญ มาสุขใจ กฟท.๒457
วิศวกรสุขาภิบาล
นายณัฏวิ อารยะศิริ กส. 341
วิศวกรเครื่องกล
นายช่างเขียนแบบ
นายอนุสรณ์ แผงศิริ

แบบ บ้านพักอาศัย ๑ ชั้น
แบบที่ ๐๐๘
ชื่อบ้าน กาญจนิกา
เจ้าของ
สถานที่

แบบแสดง
ขยายประตู หน้าต่าง
วันที่ : ๒๕๕๓ เลขที่ : ๑๗
จำนวน ๒๕๕๓ A-14 17

แผ่นที่ 14 รวมแผ่น 26

FILE :
รายการแก้ไขแบบ
เดือน ๒๕๕๗

สัญลักษณ์	W1	สัญลักษณ์	W2	สัญลักษณ์	W3
ลักษณะบาน	หน้าต่างบานเลื่อน	ลักษณะบาน	หน้าต่างบานเลื่อน	ลักษณะบาน	หน้าต่างบานเลื่อน
วงกบ	อลูมิเนียมเคลือบสี	วงกบ	อลูมิเนียมเคลือบสี	วงกบ	อลูมิเนียมเคลือบสี
กรอบบาน	อลูมิเนียมเคลือบสี	กรอบบาน	อลูมิเนียมเคลือบสี	กรอบบาน	อลูมิเนียมเคลือบสี
ลูกพับ	กระจกใสเขียวตัดแสง หนา 6 มม	ลูกพับ	กระจกใสเขียวตัดแสง หนา 6 มม	ลูกพับ	กระจกใสเขียวตัดแสง หนา 6 มม
หมายเหตุ	ติดตั้งอุปกรณ์ประกอบบานครบชุด	หมายเหตุ	ติดตั้งอุปกรณ์ประกอบบานครบชุด	หมายเหตุ	ติดตั้งอุปกรณ์ประกอบบานครบชุด



สำนักงานโยธา
กรุงเทพมหานคร

โครงการ

แบบบ้านอิมเพื่อประชาชน ระยะที่ 3

ตามนโยบาย

ม.ร.ว. สุขุมพันธุ์ บริพัตร
ผู้ว่าราชการกรุงเทพมหานคร
นายจุมพล ศักดิ์ภาพ
รองผู้ว่าราชการกรุงเทพมหานคร
นางนันทา ชลิตานนท์
ปลัดกรุงเทพมหานคร

ผู้อำนวยการสำนักงานโยธา

รองผู้อำนวยการสำนักงานโยธา

นายพิศักดิ์ เลิศประพันธ์

ผู้อำนวยการสำนักงานออกแบบ

นายวีรินทร์ บรรทัด

หัวหน้ากลุ่มงานสถาปัตยกรรม

นายสินธุ์ชัย บุญนิกร

หัวหน้ากลุ่มงานวิศวกรรมอาคาร

นายอริยะ เมษะกุล

สถาปนิก

นายภุชงค์ นิลศิริรักษ์ ๒๕๖๓ ๒๕๖๗

วิศวกรโครงสร้าง

นายจิงสิทธิ์ วัฒนดิษฐ์ สข ๘๔๘๙

วิศวกรไฟฟ้า

นายจรูญ มาสุขใจ ภพค ๒๔๕๗

วิศวกรสุขาภิบาล

นายภคไศวี อรรถะศิริ ภค ๓๔๑

วิศวกรเครื่องกล

นายช่างเขียนแบบ

นายอนุสรณ์ แสงสีคำ

แบบ บ้านพักอาศัย 1 ชั้น

แบบที่ ๐๐๘

ชื่อบ้าน กาญจนিকা

เจ้าของ

สถานที่

แบบแสดง

ขยายประตู หน้าต่าง

วันที่ : เดือน : รวม

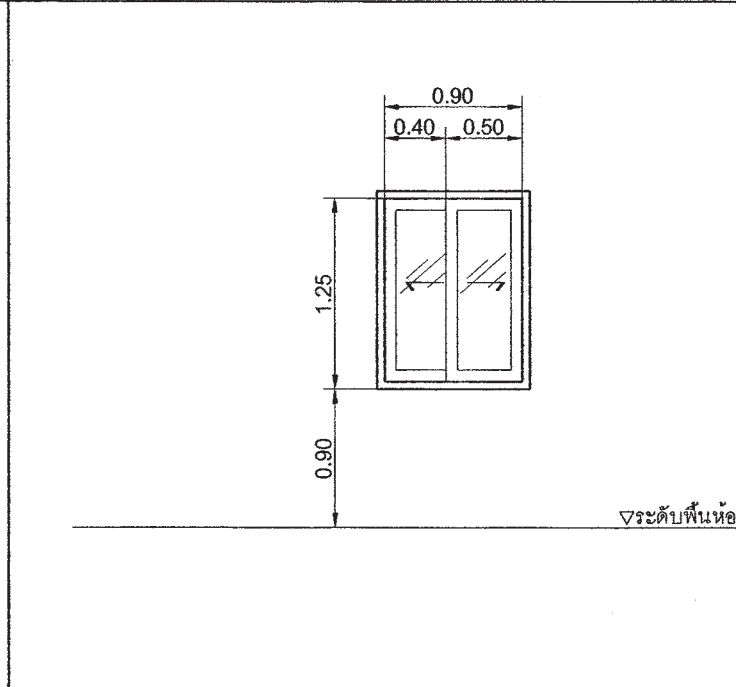
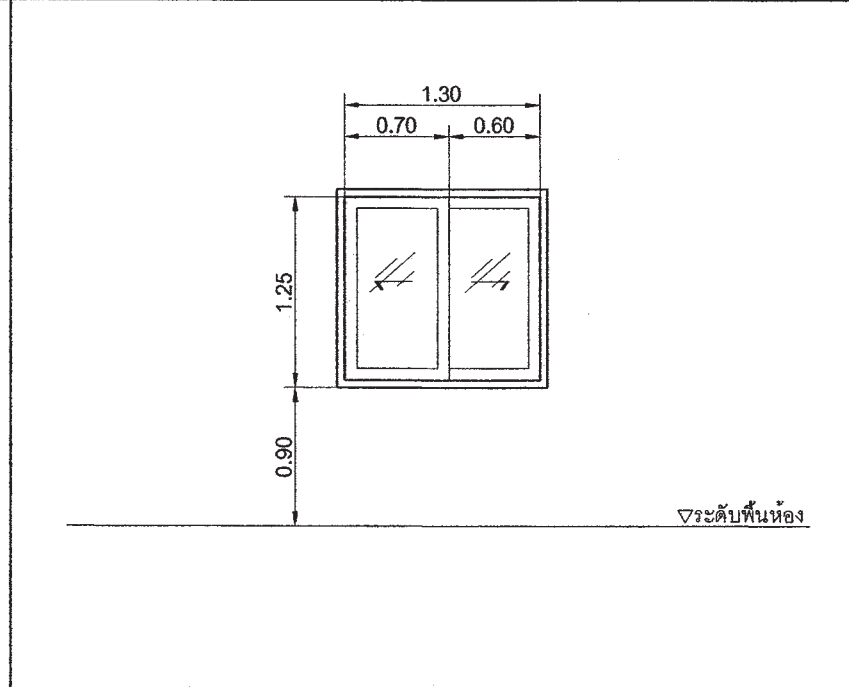
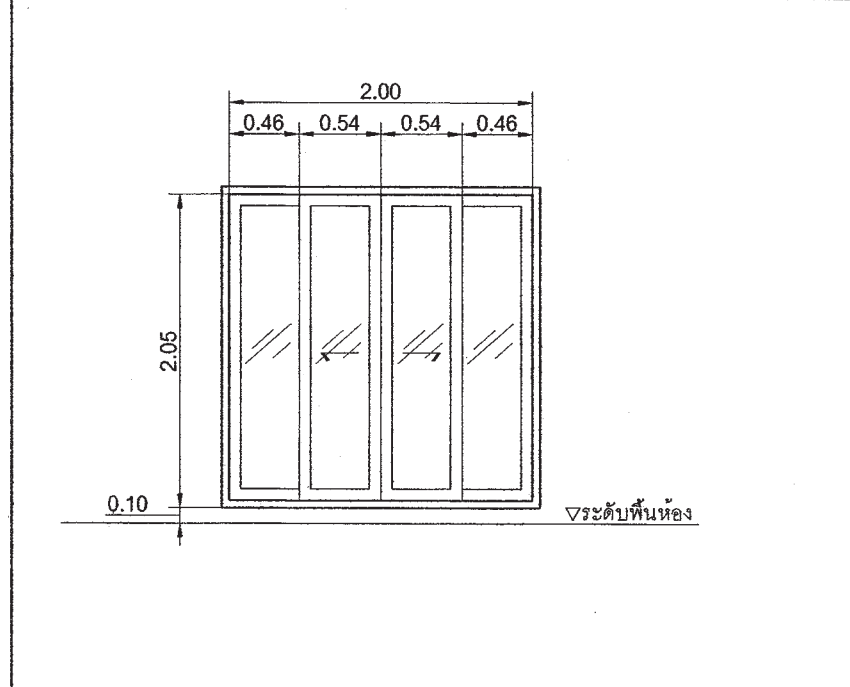
จำนวน ๒๕๕๓ A-15 17

แผ่นที่ 15 รวมแผ่น 26

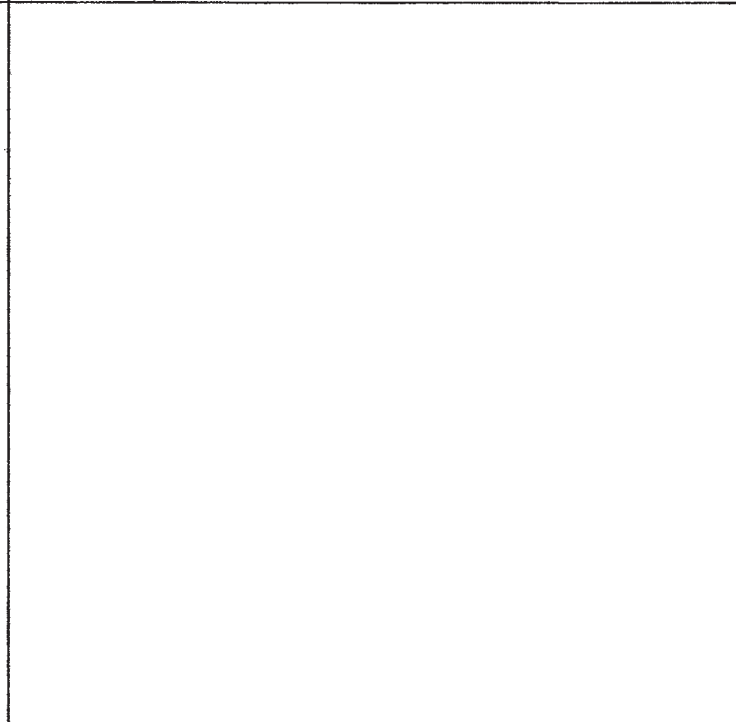
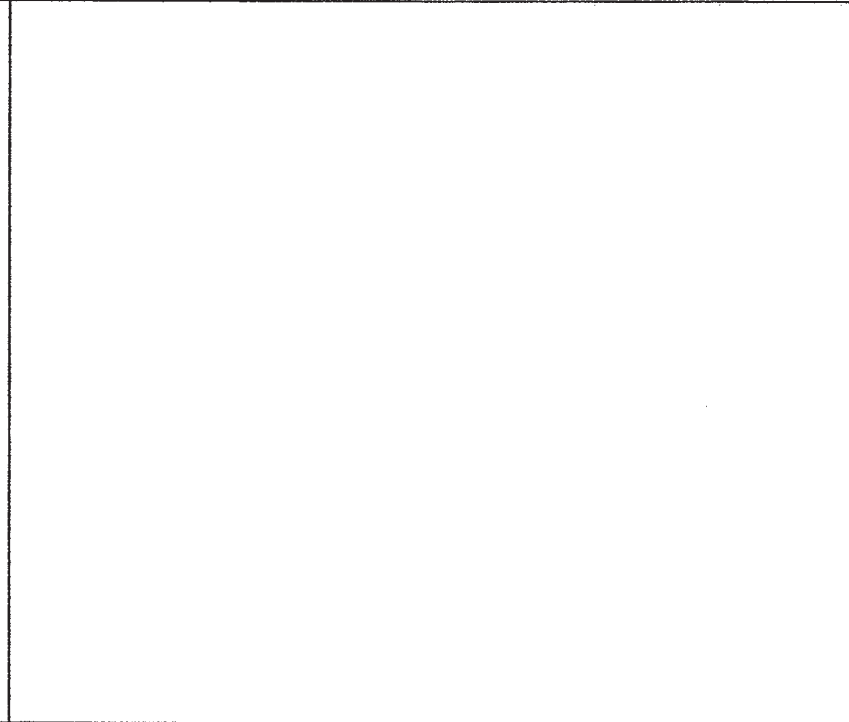
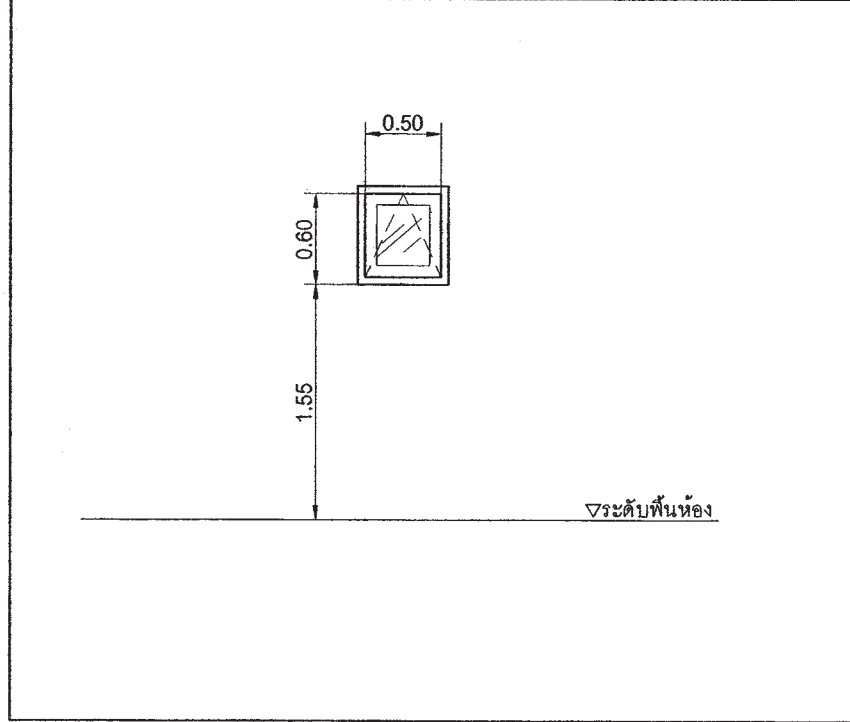
FILE :

รายการแก้ไขแบบ

เดือนธันวาคม ๒๕๕๗

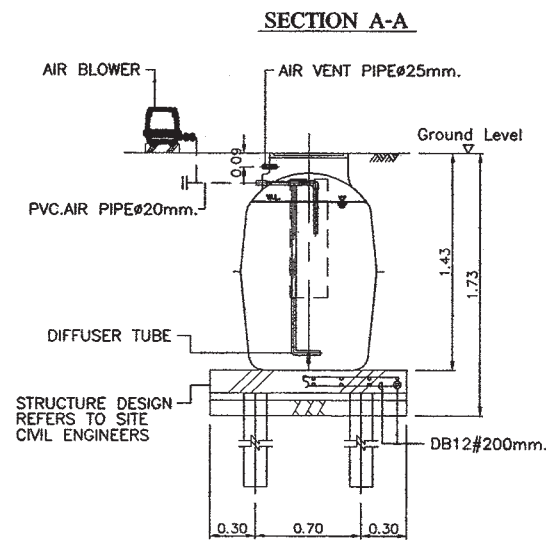
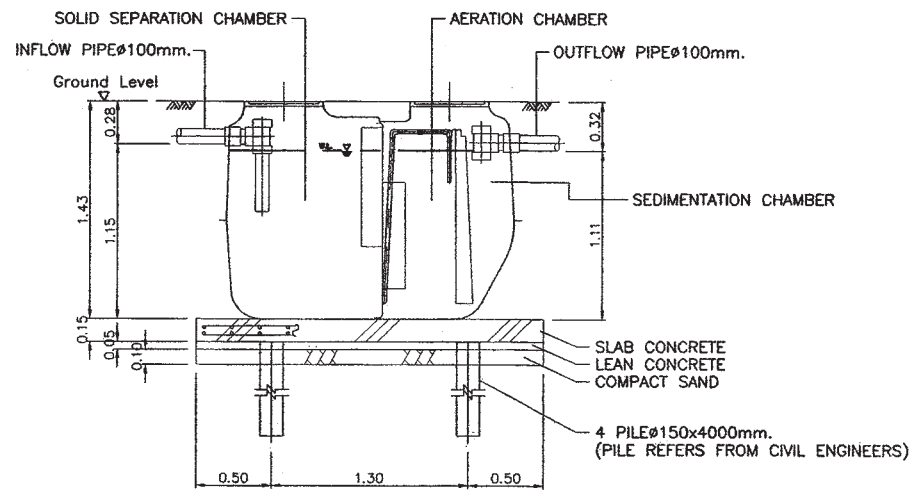
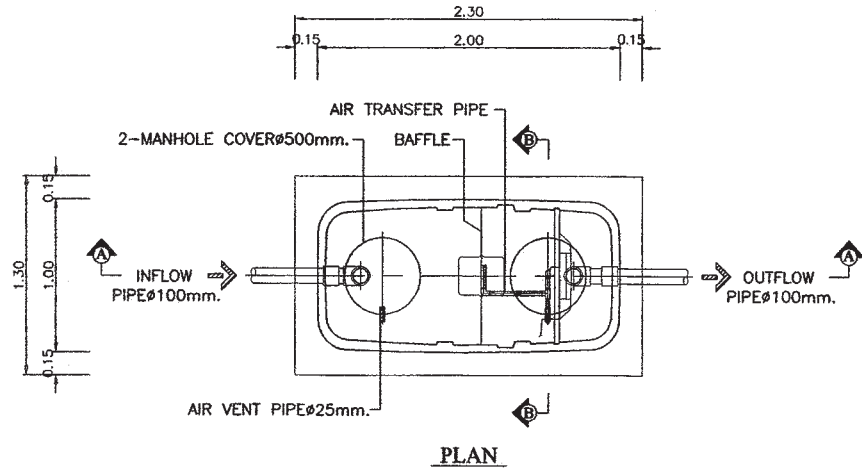


สัญลักษณ์	W4	สัญลักษณ์		สัญลักษณ์	
ลักษณะบาน	หน้าต่างบานกระทุ้ง	ลักษณะบาน		ลักษณะบาน	
วงกบ	อลูมิเนียมเคลือบสี	วงกบ		วงกบ	
กรอบบาน	อลูมิเนียมเคลือบสี	กรอบบาน		กรอบบาน	
ลูกพับ	กระจกฝ้า หนา 6 มม	ลูกพับ		ลูกพับ	
หมายเหตุ	ติดตั้งอุปกรณ์ประกอบบานครบชุด	หมายเหตุ		หมายเหตุ	



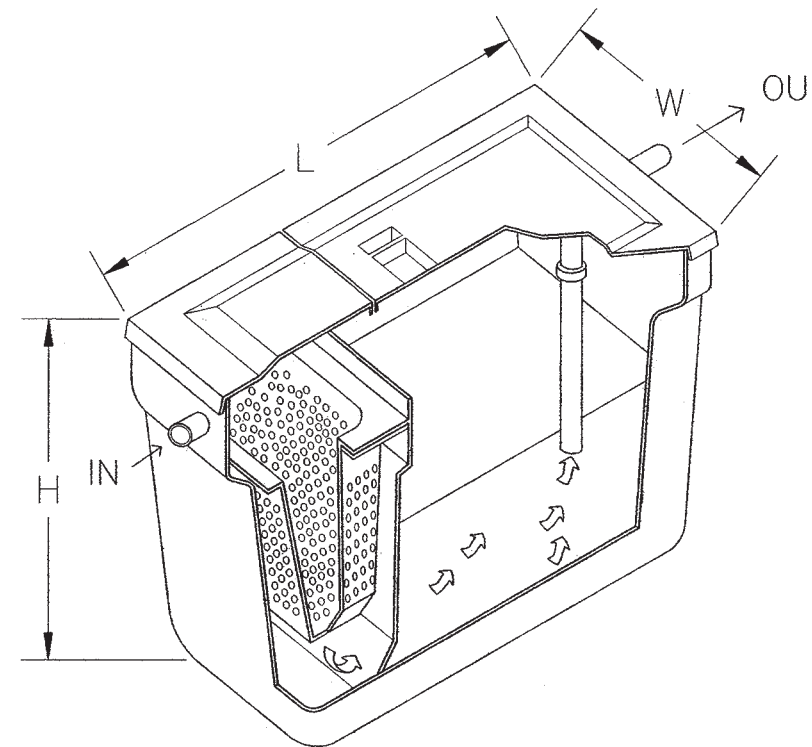
แบบ บ้านพักอาศัย 1 ชั้น
แบบที่ ๐๐๘
ชื่อบ้าน กาญจนিকা
เจ้าของ
สถานที่
แบบแสดง
ขยายประตู หน้าต่าง
วันที่ : เดือน : รวม
จำนวน ๒๕๕๓ A-15 17
แผ่นที่ 15 รวมแผ่น 26
FILE :
รายการแก้ไขแบบ
เดือนธันวาคม ๒๕๕๗

SPECIFICATION TABLE		
No.	ITEM	CONTENT
1	CAPACITY	
1.1	SOLID SEPARATION CHAMBER	0.900 m ³
1.2	AERATION CHAMBER	0.504 m ³
1.3	SEDIMENTATION CHAMBER	0.161 m ³
1.4	TOTAL	1.565 m ³
2	MATERIAL	
2.1	CHAMBER	FRP
2.2	SEPARATION PLATE, BAFFLE	FRP
2.3	AIR TRANSFER PIPE	PVC
2.4	DIFFUSER TUBE	PP
2.5	MANHOLE COVER	ABS
2.6	INFLOW, OUTFLOW PIPE	PVC(φ100mm.)
2.7	AIR BLOWER	45L/MIN (1UNIT)



แบบถังดักไขมัน (GREASE TRAP)

MODEL	HEIGHT (mm.)	WIDTH(mm.)	LENGTH(mm.)	INLET(mm.)	OUTLET(mm.)	PIPE SIZE(inch)
SAN 30 GT	400	340	460	127	180	2"
SAN 60 GT	400	440	620	127	180	2"
SAN 130 GT	400	550	970	127	180	2"
SAN 1200 GT	1200	750	1600	130	200	2"
SAN 2000 GT	1200	950	2100	130	200	2"
SAN 3000 GT	1200	1200	2500	130	200	2"
SAN 4000 GT	1500	1200	2560	130	200	2"
SAN 5000 GT	1500	1300	2950	130	200	2"
SAN 6000 GT	1500	1400	3300	130	200	2"



สำนักงานโยธา
กรุงเทพมหานคร

โครงการ

แบบบ้านยืมเพื่อประชาชน ระยะที่ 3

ตามนโยบาย

ม.ร.ว. สุขุมพันธุ์ บริพัตร
ผู้ว่าราชการกรุงเทพมหานคร
นายจุมพล ส้าภาพล
รองผู้ว่าราชการกรุงเทพมหานคร
นางนันทา ชลิตานนท์
ปลัดกรุงเทพมหานคร

ผู้อำนวยการสำนักงานโยธา

รองผู้อำนวยการสำนักงานโยธา
นายทศศักดิ์ เลิศประพันธ์
ผู้อำนวยการสำนักงานออกแบบ
นายชินทร์ บรรพต
หัวหน้ากลุ่มงานสถาปัตยกรรม
นายสินธุ์ชัย บุญปักษ์
หัวหน้ากลุ่มงานวิศวกรรมอาคาร
นายอริยะ เมษะกุล

สถาปนิก

นายมาศต นิรุตติวิกรมกุล สด 2587
วิศวกรโครงสร้าง
นายระพีสิทธิ์ พิมลนิตย์ สข 8489
วิศวกรไฟฟ้า
นายจตุร มาสุขใจ ภท 2457
วิศวกรสุขาภิบาล
นายมนต์วี อารยะศิริ ภส 341
วิศวกรเครื่องกล

นายช่างเขียนแบบ
นายอนุสรณ์ ผลศิริ

แบบ บ้านพักอาศัย 1 ชั้น

แบบที่ 008

ชื่อบ้าน กาญจนิก

เจ้าของ

สถานที่

แบบแสดง

ถังบำบัดน้ำเสีย ถังดักไขมัน

วันที่ : ธันวาคม 2553 เลขที่ : A-16 รวม : 17

แผ่นที่ : 16 รวมแผ่น : 26

FILE :

รายการแก้ไขแบบ

มิถุนายน 2557



สำนักงานโยธา
กรุงเทพมหานคร

โครงการ
แบบบ้านยืมเพื่อประชาชน ระยะที่ 3

ตามนโยบาย
ม.ร.ว. สุขุมพันธุ์ บริพัตร
ผู้ว่าราชการกรุงเทพมหานคร
นายจุมพล สักภาพล
รองผู้ว่าราชการกรุงเทพมหานคร
นางนันทา ชลิตานนท์
ปลัดกรุงเทพมหานคร

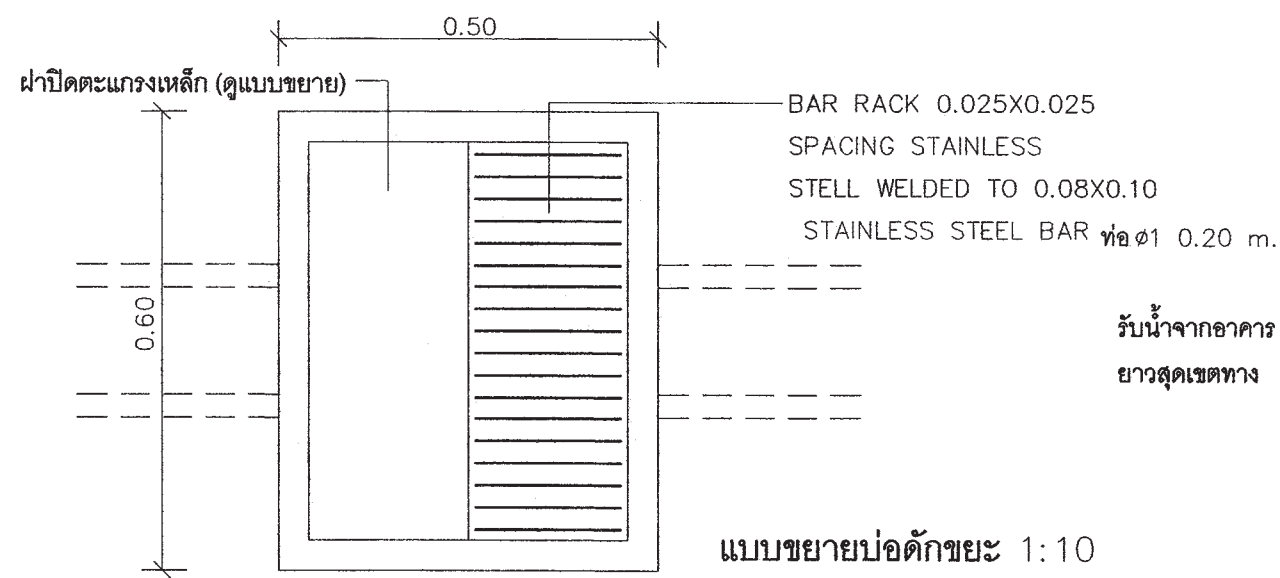
ผู้อำนวยการสำนักงานโยธา
รองผู้อำนวยการสำนักงานโยธา
นายวิศักดิ์ เลิศประพันธ์
ผู้อำนวยการสำนักงานออกแบบ
นายวีรินทร์ บรรพต
หัวหน้ากลุ่มงานสถาปัตยกรรม
นายสินธุ์ชัย บุญปักษ์
หัวหน้ากลุ่มงานวิศวกรรมอาคาร
นายสิริยะ เมทะกุล

สถาปนิก
นายภานุต นิรุติวิทย์กุล ส.ศ.๑2587
วิศวกรโครงสร้าง
นายธีระสิทธิ์ ทิมเสด็จ สย 8489
วิศวกรไฟฟ้า
นายจตุร มาสุขใจ ภพท.2457
วิศวกรสุขาภิบาล
นายณัฏวิ อารยะศิริ ภส 341
วิศวกรเครื่องกล
นายช่างเขียนแบบ
นายอนุสรณ์ แผงสีคำ

แบบ บ้านพักอาศัย 1 ชั้น
แบบที่ 008
ชื่อบ้าน กาญจนิก
เจ้าของ
สถานที่

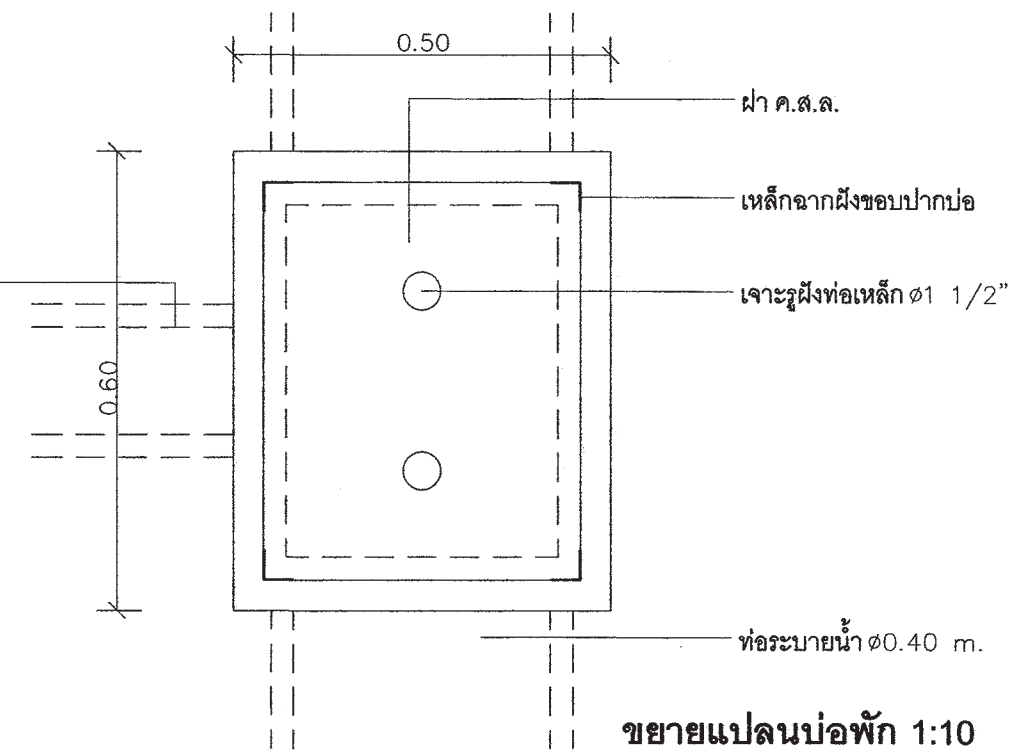
แบบแสดง
บ่อพัก ถังดักขยะ
วันที่ : ธันวาคม 2553 เลขที่ A-17 รวม 17
แผ่นที่ 17 รวมแผ่น 26

FILE :
รายการแก้ไขแบบ
มิถุนายน 2557

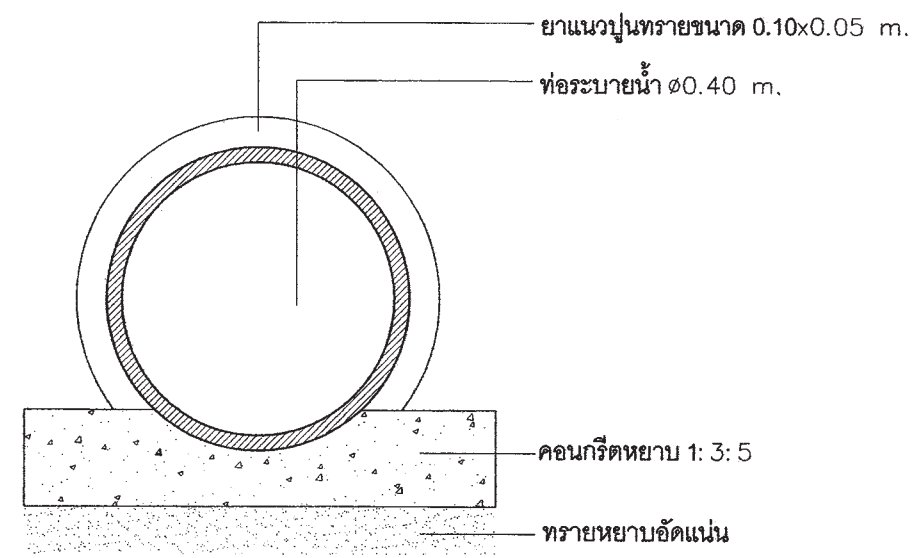


แปลน

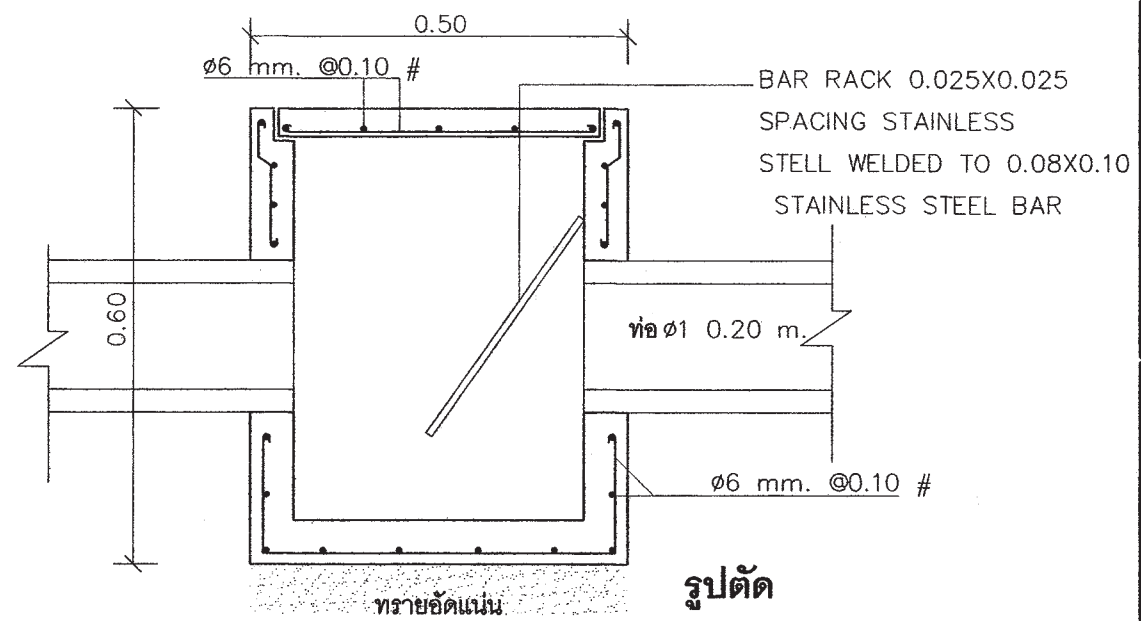
แบบขยายบ่อดักขยะ 1:10



ขยายแปลนบ่อพัก 1:10



แบบขยายท่อระบายน้ำ 1:10



รูปตัด

รายการประกอบแบบด้านวิศวกรรมโยธา

1. ซีเมนต์

- 1.1 ส่วนผสมของโครงสร้างคอนกรีตเสริมเหล็กทั้งหมดต้องใช้ PORTLAND CEMENT ประเภทที่ 1 ที่มีคุณสมบัติตามมาตรฐานผลิตภัณฑ์อุตสาหกรรมเท่านั้น
- 1.2 ถ้าไม่ได้ระบุเป็นอย่างอื่น ต้องมีส่วนผสมของซีเมนต์ไม่น้อยกว่า 325 กิโลกรัมต่อคอนกรีตลูกบาศก์เมตร

2. คอนกรีต

- 2.1 คอนกรีตที่ใช้สำหรับงานโครงสร้างของอาคารเช่นเสาเข็ม , ฐานราก , เสา และพื้น ฯลฯ ต้องมีกำลังอัดประลัยไม่น้อยกว่า 180ksc เมื่ออายุ 28 วัน โดยทดสอบจากแท่งคอนกรีตตัวอย่างรูปทรงกระบอก 150x300 มม.
- 2.2 ADMIXTURE ที่ใช้ต้องมีคุณสมบัติตาม ASTM หรือ BS

3. งานเหล็ก

- 3.1 คุณสมบัติของเหล็กเสริมคอนกรีต มีดังนี้

ขนาดเหล็กเสริม mm.	ชั้นคุณภาพ	มาตรฐาน	หมายเหตุ
RB6 , RB9 DB12 ขึ้นไป	SR-24 SD-40	มอก. 20-2543 มอก. 24-2548	

- 3.2 เหล็กรูปพรรณ , เหล็กกลวงสำหรับก่อสร้าง

- 3.2.1 เหล็กรูปพรรณที่จะใช้ต้องมีคุณสมบัติตาม มอก. 1227-2539 , มอก. 1228-2549 หรือ JIS เหล็กกลวงที่ใช้ต้องมีคุณสมบัติตาม มอก. 107-2533 หรือ JIS และเหล็กรูปพรรณเชื่อมประกอบจะต้องมีคุณสมบัติตาม มอก. 1303-2538
- 3.2.2 เหล็กรูปพรรณทั้งหมดต้องเป็นของใหม่ ไม่เคยใช้งานมาก่อน ตรงไม่บิดเบี้ยว ไม่มีรอยตำหนิ ไม่มีสนิมกร่อน ไม่เปื้อนดี หรือน้ำมัน
- 3.2.3 การต่อเหล็กรูปพรรณ ถ้าไม่จำเป็นจริงๆแล้วห้ามต่อ ในกรณีที่มีการต่อเหล็ก รอยต่อของเหล็กต้องมีกำลังมากกว่าหรือเท่ากับเหล็กที่ไม่มีรอยต่อ การต่อให้ต่อจุดเดียวเท่านั้น และการต่อให้เป็นไปตามมาตรฐาน AISC
- 3.2.4 การประกอบการติดตั้ง ให้ดำเนินการตามมาตรฐาน AISC หรือตามมาตรฐานสำหรับอาคารเหล็ก รูปพรรณของ วลท. ที่ 1015-40
- 3.2.5 ผู้รับจ้างจะต้องทำ ค้ำยัน ยึดโครง ให้เพียงพอเพื่อยึดโครงสร้างให้แน่นหนาอยู่ในแนวและตำแหน่งที่ต้องการ
- 3.2.6 องค์อาคารที่วางทาบหรือต่อเชื่อมจะต้องวางให้แนบสนิทเต็มหน้า
- 3.2.7 การเชื่อมต่องานเหล็กให้ใช้วิธีเชื่อมด้วยไฟฟ้าการ (ELECTRLC ARC WELDING) โดยตลอดผิวหน้าสัมผัสการเชื่อมให้เป็นไปตามมาตรฐาน AWS ขนาดของรอยเชื่อมต้องไม่น้อยกว่าความหนาของแผ่นเหล็ก
- 3.2.8 ถ้าไม่ได้กำหนดให้เป็นอย่างอื่น รอยต่อระหว่างชิ้นส่วนเหล็กต่างๆ ให้ใช้วิธีเชื่อมตะเข็บตลอดแนวชน
- 3.2.9 ผิวหน้าที่จะทำการเชื่อม ต้องสะอาดปราศจากสะเก็ดร้อน สนิมกรัน ไขมัน ดี หรือสิ่งแปลกปลอมอื่นใด
- 3.2.10 ลวดเชื่อมต้องมีคุณสมบัติตาม มอก. หรือ AWS หรือ AISC
- 3.2.11 ให้ทำด้วยสีกันสนิมไม่น้อยกว่า 2 ชั้น คุณภาพเทียบเท่า RUST O-LEAM , JOTAN , SIKKENS

4. เสาเข็ม

- 4.1 เสาเข็มคอนกรีตอัดแรง เป็นเสาเข็มของ MP , GPS , GEL , CPM , T-COM หรือเทียบเท่า หรือเสาเข็มเจาะ(ตามแบบแฉัดง)
- เสาเข็มคอนกรีตอัดแรง ขนาด ϕ -0.15x0.15ม.
- เสาเข็มคอนกรีตอัดแรง ขนาด Σ -0.18x0.18ม.พื้นที่หน้าตัดไม่น้อยกว่า 253 ตร.ซม.
- เสาเข็มคอนกรีตอัดแรง ขนาด Σ -0.22x0.22ม.พื้นที่หน้าตัดไม่น้อยกว่า 351 ตร.ซม.
- เสาเข็มคอนกรีตอัดแรง ขนาด Σ -0.26x0.26ม.พื้นที่หน้าตัดไม่น้อยกว่า 455 ตร.ซม.
- เสาเข็มเจาะ ขนาด ϕ 0.35 ม.
- 4.2 กำลังรับน้ำหนักบรรทุกและความยาวเสาเข็มให้พิจารณาตามแบบรายละเอียด โดยความยาว

เสาเข็มที่แท้จริง ณ ตำแหน่งที่ตั้งโครงการ อาจมีการเปลี่ยนแปลง แต่ทั้งนี้ให้กำหนดและตรวจสอบอีกครั้งโดยวิศวกรผู้ควบคุมงาน โดยเสาเข็มจะต้องมีกำลังรับน้ำหนักบรรทุกได้ไม่น้อยกว่าที่กำหนดตามแบบ

5. ระบบกันซึม

- 5.1 รายละเอียดและคุณสมบัติ

ส่วนของอาคาร	ชนิดและผลิตภัณฑ์	ผลิตภัณฑ์คุณภาพเทียบเท่า
- หลังคา ค.ล.ล. - ท่อน้ำ	น้ำยาเคมีแบบกันซึม	BRUSHBOND ของ FOSROC LANKO 225 ของ DAVCO

6. ท่อไปและการเตรียมงาน

- 6.1 รายการประกอบแบบอื่นใดที่ไม่ได้กำหนดไว้ให้ถือปฏิบัติตาม "บทกำหนดทั่วไปสำหรับการก่อสร้างอาคารคอนกรีตเสริมเหล็กของ วลท." เป็นเกณฑ์
- 6.2 เนื่องจากคุณสมบัติของดินในกรุงเทพมหานคร แต่ละพื้นที่เขตมีความแตกต่างกันในด้านความล้ามาจรดในการรับน้ำหนักบรรทุกและมีระดับความลึกของชั้นทรายที่แตกต่างกัน ฉะนั้นก่อนทำการก่อสร้างเจ้าของอาคารและผู้รับจ้างต้องตรวจสอบความเหมาะสมของความยาวเสาเข็ม เพื่อให้มีค่าการรับน้ำหนักบรรทุกของเสาเข็มได้ไม่น้อยกว่าแบบที่กำหนดไว้
- 6.3 หากมีอุปสรรคในการเข้าพื้นที่ก่อสร้าง อันจะทำให้เกิดผลกระทบต่อความปลอดภัยและเกิดความเสียหายจากการใช้เสาเข็มตอกกับอาคารข้างเคียง ให้สามารถใช้เสาเข็มเจาะเทียบเคียงความล้ามาจรดในการรับน้ำหนักบรรทุกได้



สำนักงานโยธา
กรุงเทพมหานคร

โครงการ
แบบบ้านยืมเพื่อประชาชน ระยะที่ 3

ตามนโยบาย

ม.ร.ว. สุขุมพันธุ์ บริพัตร
ผู้ว่าราชการกรุงเทพมหานคร
นายจุมพล สำเภาพล
รองผู้ว่าราชการกรุงเทพมหานคร
นางนันทา ชลิตานนท์
ปลัดกรุงเทพมหานคร

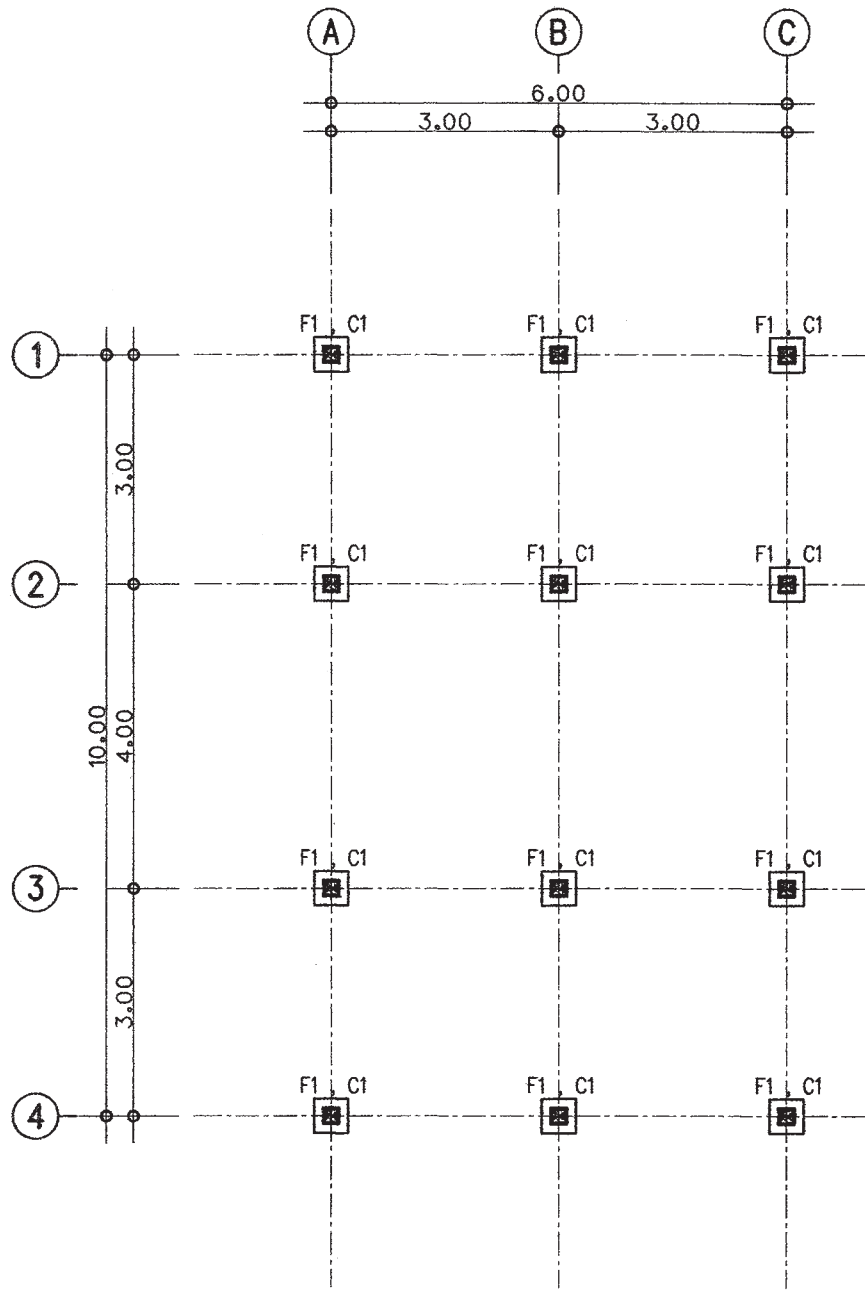
ผู้อำนวยการสำนักงานโยธา	
รองผู้อำนวยการสำนักงานโยธา	
นายพิทักษ์ เดิมประพันธ์	
ผู้อำนวยการสำนักงานออกแบบ	
นายวิวัฒน์ บรรพต	
หัวหน้ากลุ่มงานสถาปัตยกรรม	
นายดิเรกชัย บุญอักษร	
หัวหน้ากลุ่มงานวิศวกรรมอาคาร	
นายธีระ ณะทะกุล	
สถาปนิก	
นายชวต นิรุติวิทย์ ๕๓๘๒๕๖	
วิศวกรโครงสร้าง	
นายธีระสิทธิ์ วัฒนสิทธิ์ ๕๕๘๔๘๘	
วิศวกรไฟฟ้า	
นายสุญ มงคลใจ ๖๓๓๒๔๕๗	
วิศวกรสุขาภิบาล	
นายมนต์ ธาระศิริ ๖๓.๓๔๑	
วิศวกรเครื่องกล	
นายช่างเขียนแบบ	
นายสุวัฒน์ วงศ์เกษมวิญ	

แบบ บ้านพักอาศัย 1 ชั้น
แบบที่ 008
ชื่อบ้าน กาญจนิก
เจ้าของ
สถานที่

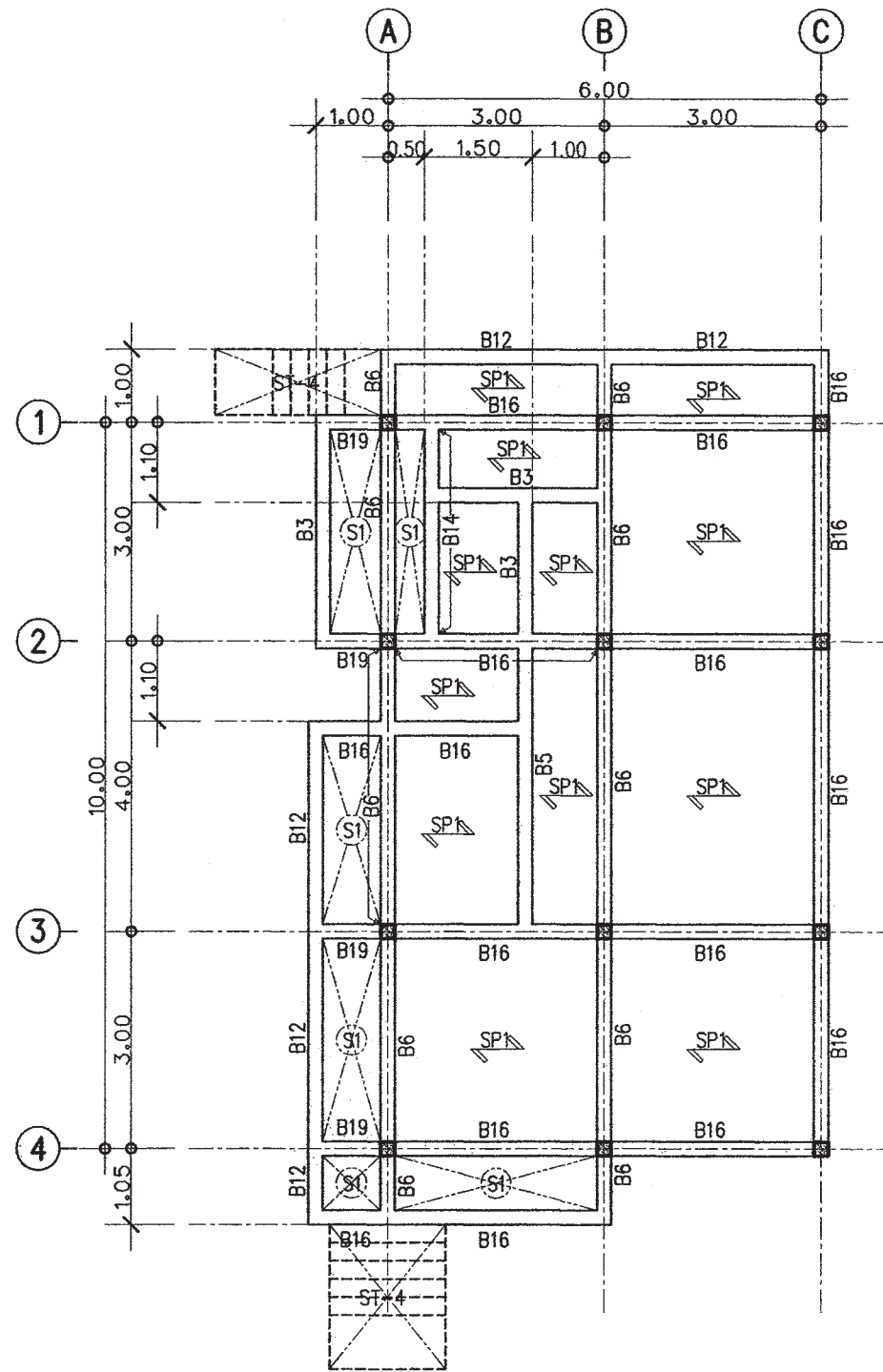
แบบมาตรฐาน		
รายการประกอบแบบโครงสร้าง		
วันที่ : 30 พฤษภาคม 2557	เลขที่ : S-01	รวม : 4

แผ่นที่ 18	รวมทุก 26
------------	-----------


FILE :
รายการแก้ไขแบบ



แปลนเสาเข็มและฐานราก
 มาตรฐาน 1 : 100



แปลนโครงสร้างชั้นล่าง
 มาตรฐาน 1 : 100



สำนักงานโยธา
กรุงเทพมหานคร

โครงการ
แบบบ้านยืมเพื่อประชาชน ระยะที่ 3

ตามนโยบาย
ม.ร.ว. สุขุมพันธุ์ บริพัตร
ผู้ว่าราชการกรุงเทพมหานคร
นายจุมพล สำเภาพล
รองผู้ว่าราชการกรุงเทพมหานคร
นางนันทา ชลิตานนท์
ปลัดกรุงเทพมหานคร

ผู้อำนวยการสำนักงานโยธา

รองผู้อำนวยการสำนักงานโยธา
นายพิศักดิ์ เลิศประพันธ์

ผู้อำนวยการสำนักงานออกแบบ
นายวิวัฒน์ บรรทัด

หัวหน้ากลุ่มงานสถาปัตยกรรม
นายดิเรกชัย บุญภักดิ์

หัวหน้ากลุ่มงานวิศวกรรมอาคาร
นายธีระ นพเขต

สถาปนิก
นายสมศักดิ์ นิรุติวิทย์ ๕.๓๑.๒๕๖๓

วิศวกรโครงสร้าง
นายวิระสิทธิ์ วัฒนดิษฐ์ ๕๕๐๔๘๘

วิศวกรไฟฟ้า
นายจตุรนต์ มาตุสใจ ๓๓๓.๒๕๖๓

วิศวกรสุขาภิบาล
นายสมศักดิ์ อารยะวิทย์ ๓๓.๓๕๑

วิศวกรเครื่องกล

นายช่างเขียนแบบ
นายสุวิทย์ วงศ์เต็มเจริญ

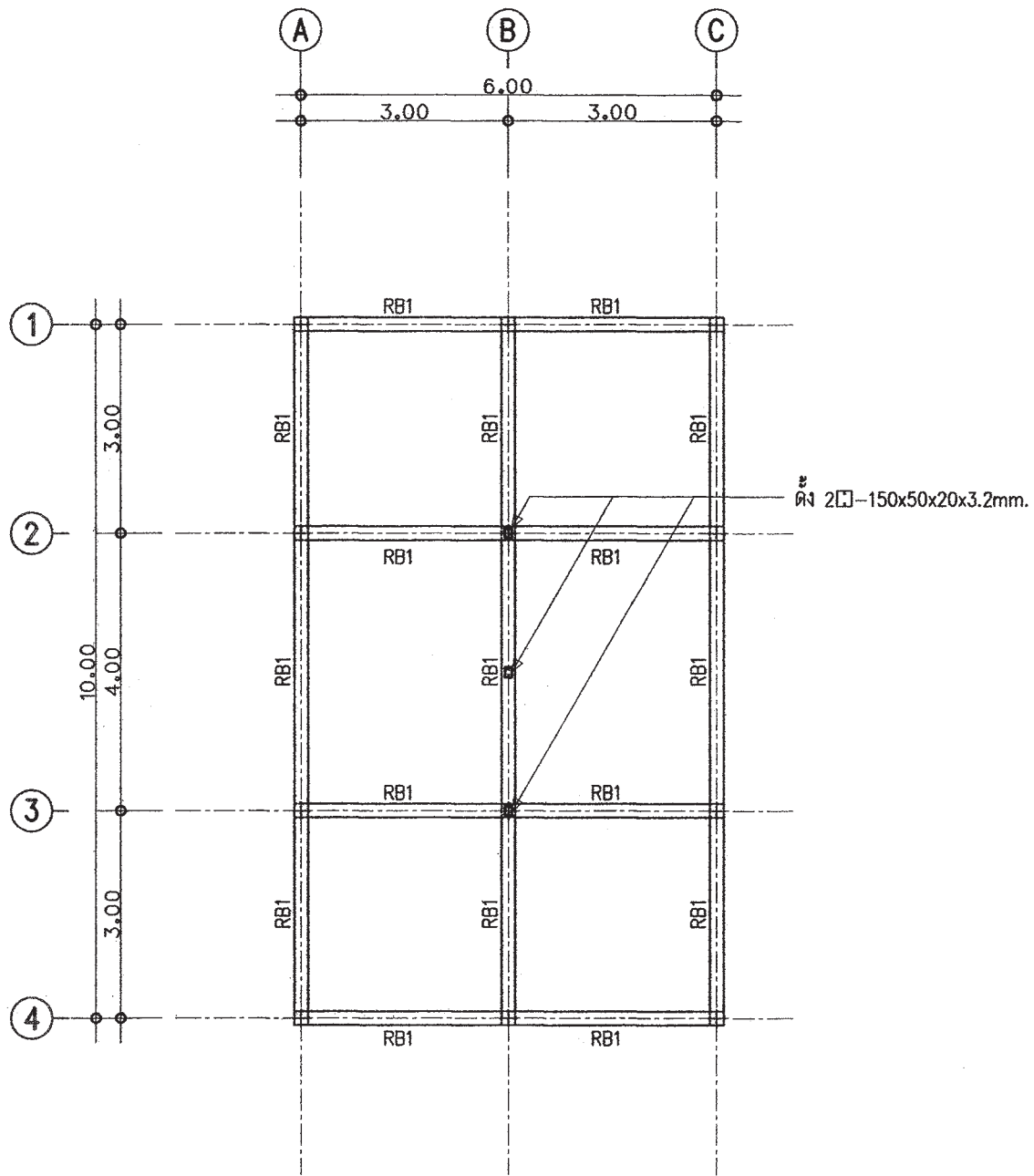
แบบ บ้านพักอาศัย 1 ชั้น
 หน้าที่ 008
 ชื่อบ้าน ทาญานิก
 เจ้าของ
 สถานที่

แบบแสดง
 แปลนฐานราก ต่อข้อ
 แปลนฐานพื้น ชั้นล่าง

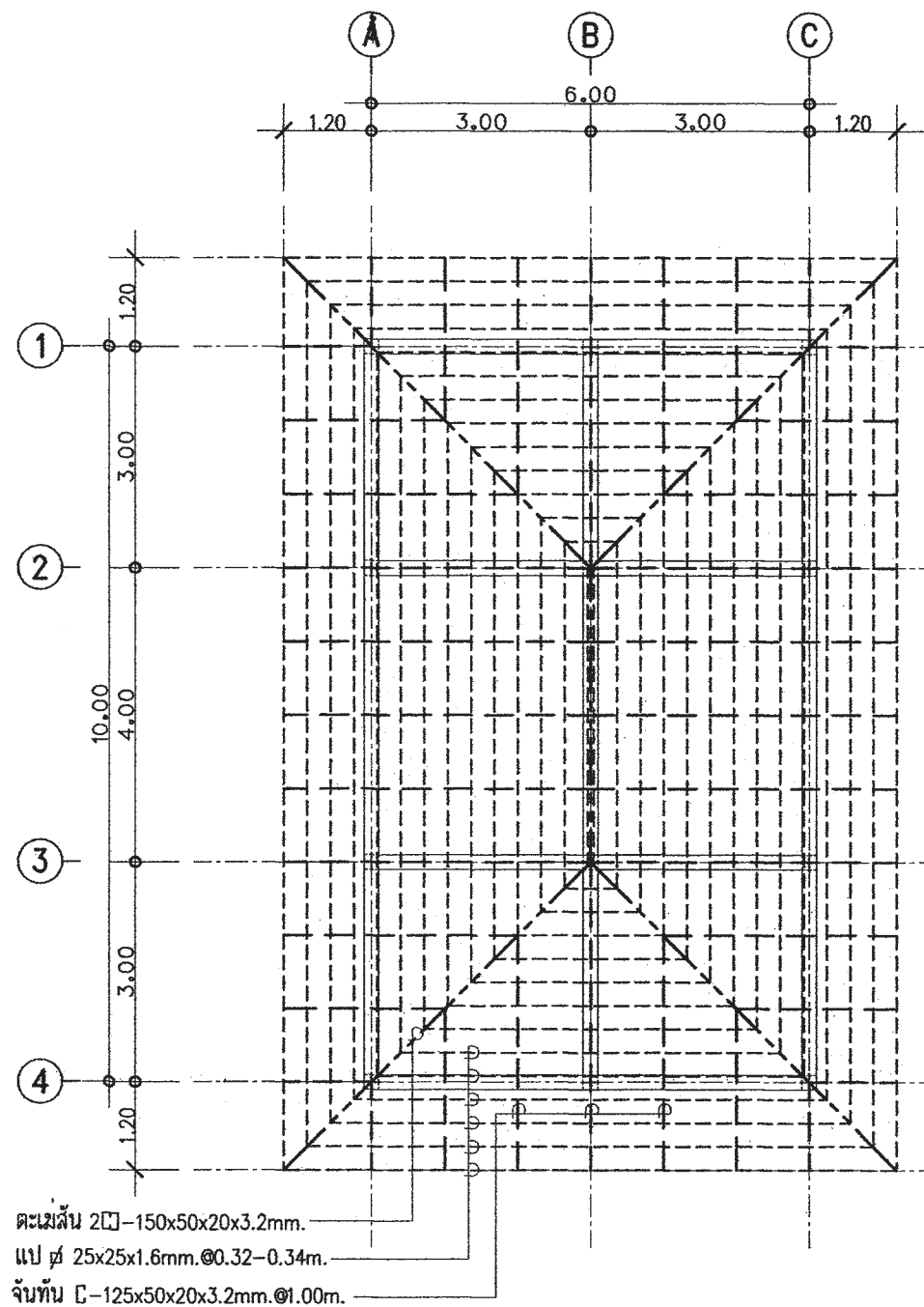
วันที่ : 30 พฤษภาคม 2557	เลขที่ : S-02	รวม : 4
แผ่นที่ : 19	รวมแผ่น : 26	

FILE :


รายการแก้ไขแบบ



แปลนโครงสร้างรับโครงหลังคา
 มาตรฐาน 1 : 100



แปลนโครงสร้างหลังคา
 มาตรฐาน 1 : 100



สำนักงานโยธา
กรุงเทพมหานคร

โครงการ
 แบบบ้านยืมเพื่อประชาชน ระยะที่ 3

ตามนโยบาย
 ม.ร.ว. สุขุมพันธุ์ บริพัตร
 ผู้ว่าราชการกรุงเทพมหานคร
 นายจุมพล สำเภาพล
 รองผู้ว่าราชการกรุงเทพมหานคร
 นางนันทา ชลิตานนท์
 ปลัดกรุงเทพมหานคร

ผู้อำนวยการสำนักงานโยธา

รองผู้อำนวยการสำนักงานโยธา
 นายวิสิทธิ์ เดชประพันธ์

ผู้อำนวยการสำนักงานออกแบบ
 นายวิสิทธิ์ บรรทัด
 หัวหน้ากลุ่มงานสถาปัตยกรรม
 นายสินธุ์ บุญมิตร
 หัวหน้ากลุ่มงานวิศวกรรมอาคาร
 นายอริยะ แผละกุล

สถาปนิก
 นายจุมพล วัฒนศิริกร ส.ศ.๒๕๖๗
 วิศวกรโครงสร้าง
 นายวิฑูรย์ พิณสิทธิ์ ส.ศ.๒๕๖๖
 วิศวกรไฟฟ้า
 นายจุมพล มงคลใจ กพ.๒๕๖๗
 วิศวกรสุขาภิบาล
 นายพนัสดี อารยะศิริ ก.ศ.๓๕๖๑
 วิศวกรเครื่องกล

นายช่างเขียนแบบ
 นายสุวิทย์ วงศ์ประสิทธิ์

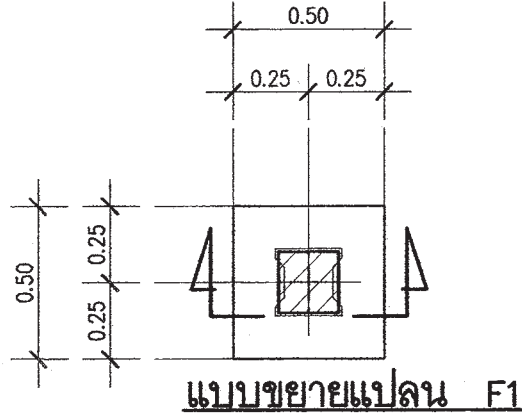
แบบ บ้านพักอาศัย 1 ชั้น
 แบบที่ 008
 ชื่อบ้าน กาญจนিকা
 เจ้าของ
 สถานที่

แบบแสดง
 แปลนโครงสร้างรับหลังคา
 แปลนโครงสร้างหลังคา

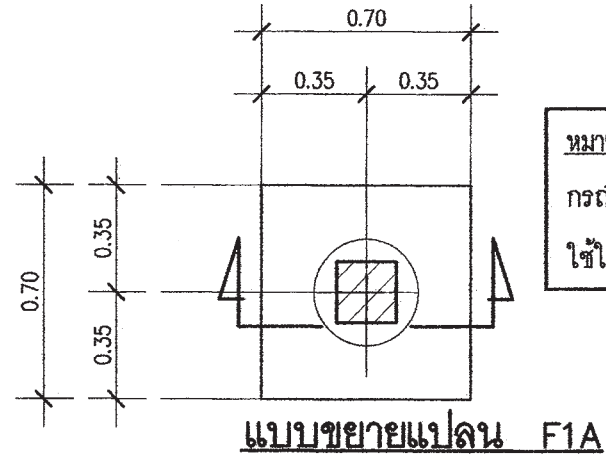
วันที่ : 30 พฤษภาคม 2557	เลขที่ : S-03	รวม : 4
แผ่นที่ : 20	รวมแผ่น : 26	

FILE :

รายการแก้ไขแบบ



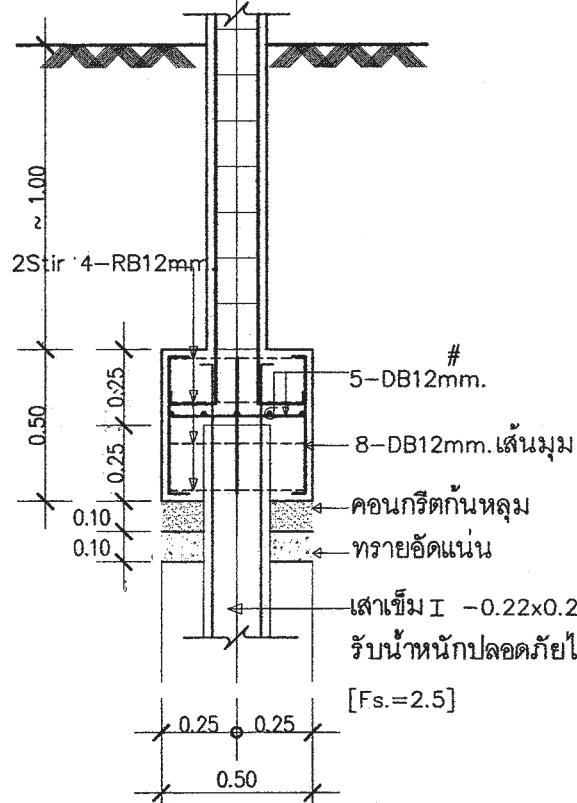
มาตรฐาน 1:25



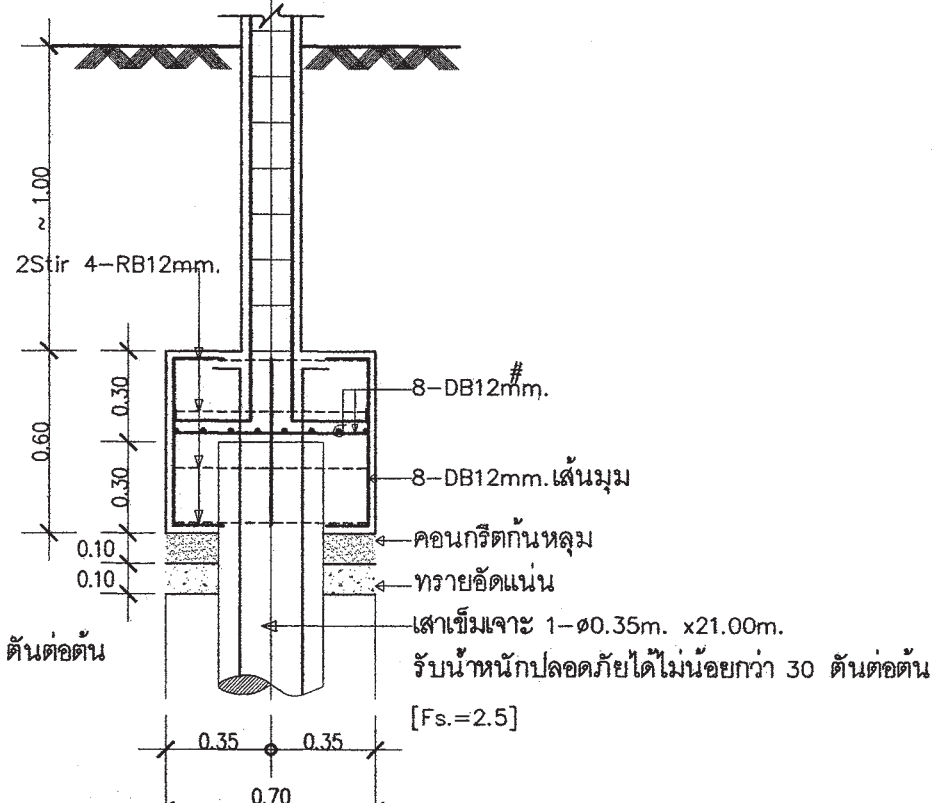
มาตรฐาน 1:25

หมายเหตุ
กรณีใช้ฐานราก เสาเข็มเจาะแทนฐานรากเสาเข็มตอก
ใช้ใช้เทียบดังนี้ F1=F1A , F2=F2A , F3=F3A

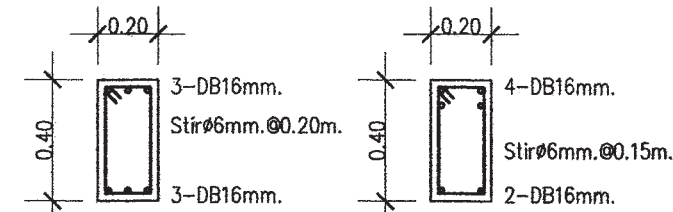
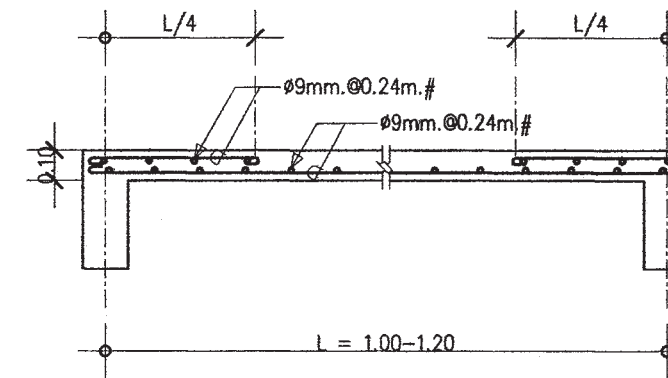
พื้นที่ล่าง - หลังคา	0.20 0.20 4-DB12mm. Stir#6mm. @0.15m.
ค่อม - พื้นที่ล่าง	0.20 0.20 6-DB12mm. Stir#6mm. @0.15m.
FLOOR COLUMN	C1



มาตรฐาน 1:25

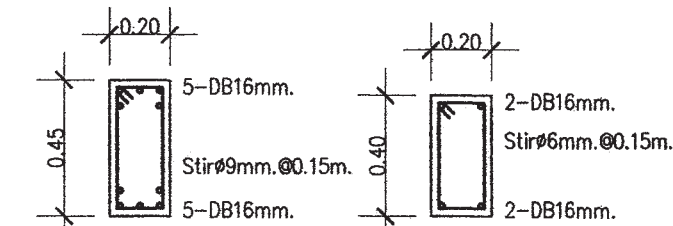


มาตรฐาน 1:25



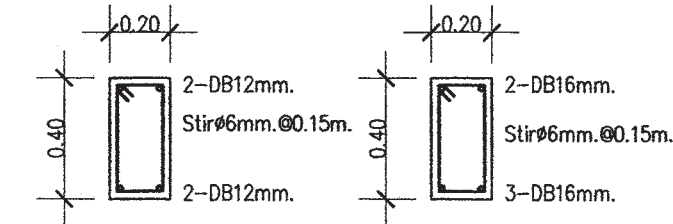
DETAIL B16

DETAIL B19



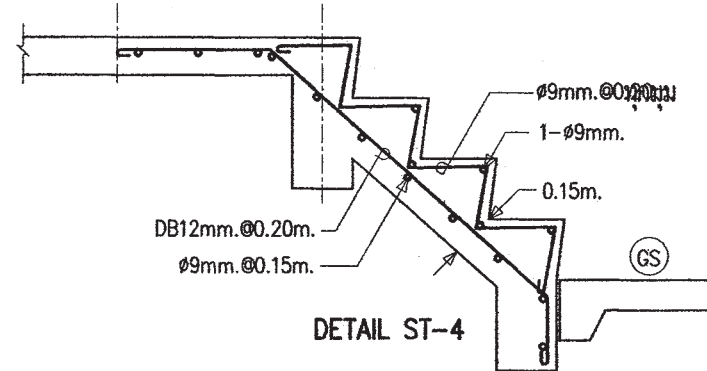
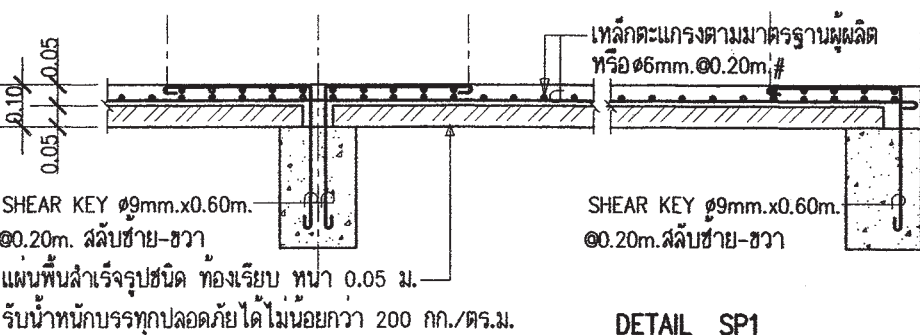
DETAIL B6


DETAIL B12 , RB2



DETAIL B13 , RB1

DETAIL B3





สำนักการโยธา
กรุงเทพมหานคร

โครงการ
แบบบ้านอิมเพื่อประชาชน ระยะที่ 3

ตามนโยบาย
ม.ร.ว. สุขุมพันธุ์ บริพัตร
ผู้ว่าราชการกรุงเทพมหานคร
นายจุมพล สำเภาพล
รองผู้ว่าราชการกรุงเทพมหานคร
นางนันทนา ชลิตานนท์
ปลัดกรุงเทพมหานคร

ผู้อำนวยการสำนักการโยธา

รองผู้อำนวยการสำนักการโยธา
นายศักดิ์สิทธิ์ ธีระพันธ์

ผู้อำนวยการสำนักงานออกแบบ
นายวิวัฒน์ บรรพต

หัวหน้ากลุ่มงานสถาปัตยกรรม
นายสินธุ์ บุญฤทธิ์

หัวหน้ากลุ่มงานวิศวกรรมโยธา
นายวิริยะ เมธะกุล

สถาปนิก
นายภาณุ นิลสุตย์ ส.๓๒25๐7

วิศวกรโครงสร้าง
นายวิเศษชัย วัฒนชัย ส.๓๒4๕๘

วิศวกรไฟฟ้า
นายจตุร มธุโรจ ๓๓๒4๕7

วิศวกรสุขาภิบาล
นายณัฏฐ์ อรรถศิริ ๓๓341

วิศวกรเครื่องกล

นายช่างเขียนแบบ
นายสุวัฒน์ วัฒนชัย

แบบ บ้านพักอาศัย 1 ชั้น
แบบที่ 008
ชื่อบ้าน กาญจนนิภา
เลขที่

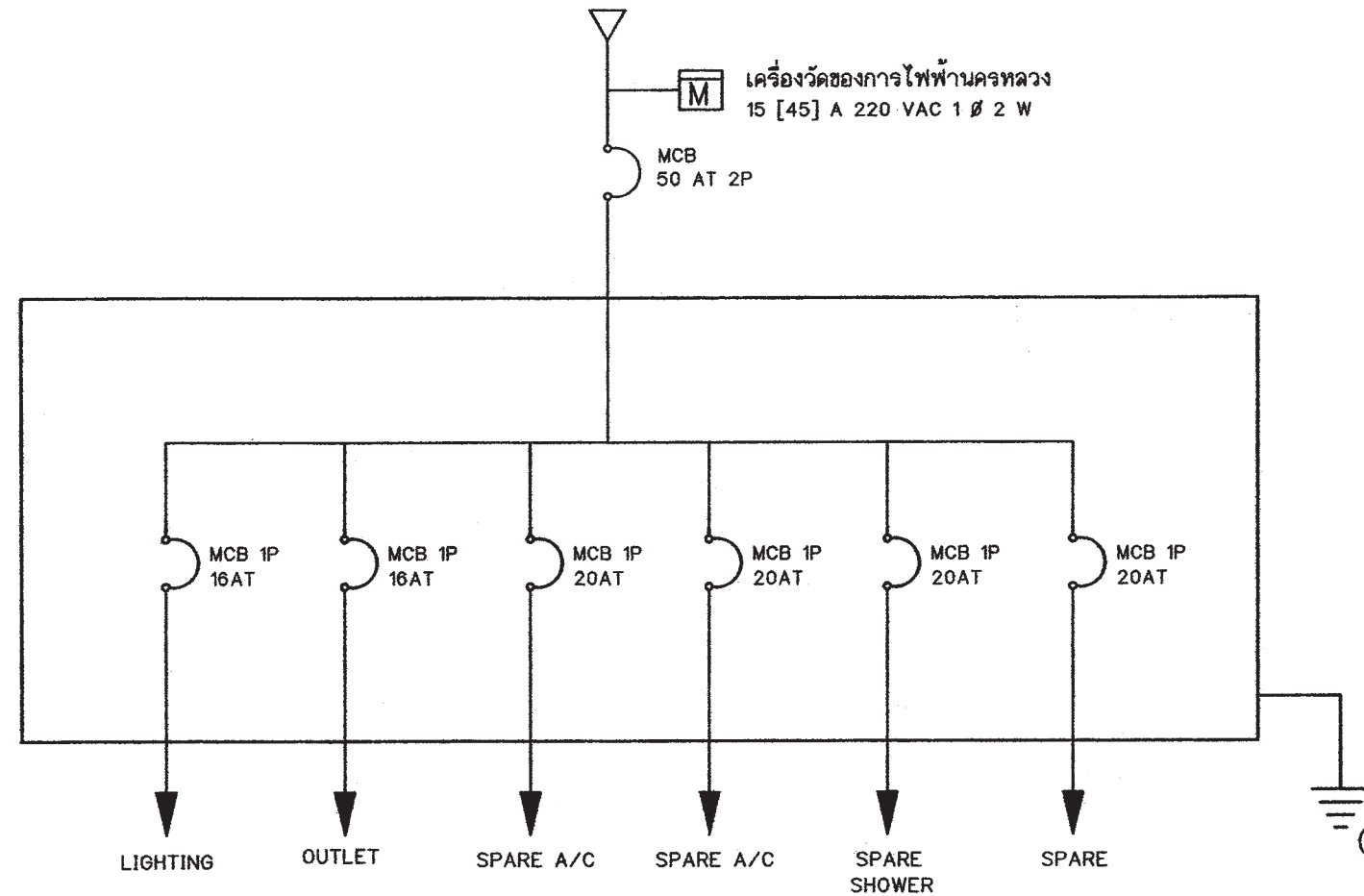
สถานที่

แบบมาตรฐาน
แบบขยอู่โครงสร้าง 1

วันที่ : 30 พฤษภาคม 2567	เลขที่ : S-04	รวม : 4
แผ่นที่ : 21	รวมแผ่น : 26	

FILE :

รายการแก้ไขแบบ




SINGLE LINE DIAGRAM

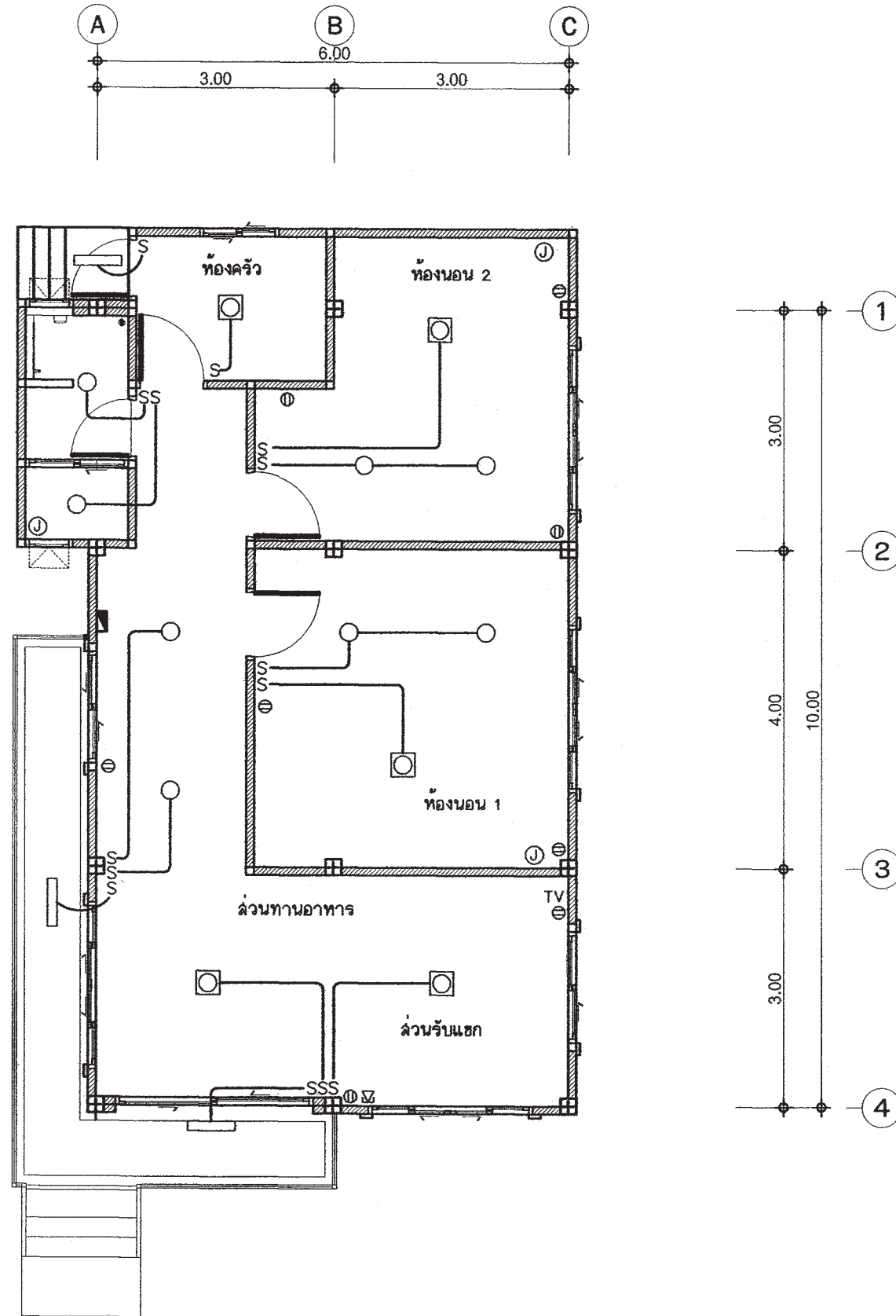
รายการระบบงานไฟฟ้า

สัญลักษณ์ระบบไฟฟ้า

- โคม DOWNLIGHT 1x11 W
- ◉ โคมกลมหลอด ฟลูออเรสเซนต์ 1x32 W พร้อมฝาครอบสีใส
- ▭ โคมหลอด ฟลูออเรสเซนต์ 1x18 W พร้อมฝาครอบสีใส
- S สวิตช์ไฟฟ้าแบบธรรมดา
- S₃ สวิตช์ไฟฟ้าแบบ 3 ทาง
- ⊖ เต้ารับไฟฟ้าแบบมีสายดิน
- TV เต้ารับทีวี
- ⚡ เต้ารับโทรศัพท์
- ⊙ กล้องต่อสายไฟ
- ▬ แผงจ่ายไฟ
- MCB MINIATURE CIRCUIT BREAKER

- แผงจ่ายไฟเป็นกล่องเหล็ก
- สายไฟตามมาตรฐานอุตสาหกรรม
- เต้ารับไฟฟ้าแบบมีสายดิน
- สวิตช์ไฟฟ้าแบบธรรมดา และ สามทาง
- สายเมนวงจรร้อยขนาด 4 มม.²
- สายไฟเข้าเต้ารับขนาด 2.5 มม.²
- สายไฟเข้าดวงโคมขนาด 1 มม.²
- การเดินสายร้อยในท่อร้อยสายฝังในผนังแล้วนการเดินสายในฝ้าเพดานให้เดินร้อยท่อร้อยยึดติดกับเสาหรือคาน
- สายไฟเข้าเครื่องทำน้ำอุ่น 3500 W ขนาด 4 มม.²
- สาย COAXIAL เข้าเต้ารับทีวีใช้ RG6
- สายโทรศัพท์เข้าเต้ารับโทรศัพท์ ขนาด 0.65 มม.
- การต่อลงดินต้องเป็นไปตามกฎของการไฟฟ้านครหลวง
- ทั้งสายข้างหนึ่งไว้ในกล่องต่อสายในห้องนอน หรือ ห้องน้ำ อีกข้างหนึ่งต่อเข้ากับ CIRCUIT BREAKER ในแผงจ่ายไฟ


 สำนักงานโยธา กรุงเทพมหานคร		
โครงการ แบบบ้านยืมเพื่อประชาชน ระยะที่ 3		
ตามนโยบาย ม.ร.ว. สุขุมพันธุ์ บริพัตร ผู้ว่าราชการกรุงเทพมหานคร นายชุมพล สุภาพล รองผู้ว่าราชการกรุงเทพมหานคร นางนันทา ชลิตานนท์ ปลัดกรุงเทพมหานคร		
ผู้อำนวยการสำนักงานโยธา		
รองผู้อำนวยการสำนักงานโยธา นายพิทักษ์ เตชะพันธ์		
ผู้อำนวยการสำนักงานออกแบบ นายวิวัฒน์ บรรทัด		
หัวหน้ากลุ่มงานสถาปัตยกรรม นายณัฐชัย บุญเกียรติ		
หัวหน้ากลุ่มงานวิศวกรรมโยธา นายวิริยะ ณะกุล		
สถาปนิก นายณัฐชัย บุญเกียรติ ส.ศบ.2587		
วิศวกรโครงสร้าง นายวิริยะ ณะกุล ส.ศบ.2589		
วิศวกรไฟฟ้า นายณัฐชัย บุญเกียรติ ส.ศบ.2457		
วิศวกรสุขาภิบาล นายณัฐชัย บุญเกียรติ ส.ศบ.341		
วิศวกรเครื่องกล		
นายช่างเขียนแบบ นายสมชาย กิ่งนาคสมบัติ		
แบบ บ้านพักอาศัย 1 ชั้น แบบที่ 008 ชื่อบ้าน กาญจนิก้า เจ้าของ		
สถานที่		
แบบแสดง สัญลักษณ์ระบบไฟฟ้า รายการระบบไฟฟ้า		
วันที่ : 30 พฤษภาคม 2557	ครั้งที่ : E-01	รวม : 2
แผ่นที่ : 22	รวมแผ่น : 26	
FILE :		
รายการแก้ไขแบบ		



แปลนระบบไฟฟ้าแสงสว่าง-เต้ารับไฟฟ้า-โทรทัศน์-โทรทัศน์

มาตราส่วน

1 : 75

 สำนักงาน โยธา กรุงเทพมหานคร		
โครงการ แบบบ้านยืมเพื่อประชาชน ระยะที่ 3		
ตามนโยบาย ม.ร.ว. สุขุมพันธุ์ บริพัตร ผู้ว่าราชการกรุงเทพมหานคร นายชุมพล สุภาภผล รองผู้ว่าราชการกรุงเทพมหานคร นางนันทา ชลิตานนท์ ปลัดกรุงเทพมหานคร		
ผู้อำนวยการสำนักงานโยธา		
รองผู้อำนวยการสำนักงานโยธา นายทศศักดิ์ เด็กระพันธ์		
ผู้อำนวยการสำนักงานออกแบบ นายวิวัฒน์ บรรพต		
หัวหน้ากลุ่มงานสถาปัตยกรรม นายสันติสุข บุญปัทม		
หัวหน้ากลุ่มงานวิศวกรรมอาคาร นายวิริยะ แผลงกุล		
สถาปนิก นายมงคล นิรุติรักษ์ ส.ต.2567		
วิศวกรโครงสร้าง นายจิระดิษฐ์ วัฒนชัย ส.ต.2549		
วิศวกรไฟฟ้า นายชญูญ มาตุสใจ ก.ต.2457		
วิศวกรสุขาภิบาล นายณัฐวิทย์ อรรถศิริ ก.ต.341		
วิศวกรเครื่องกล		
นายช่างเขียนแบบ นายสมชาย กิ่งนันทมณี		
แบบ บ้านพักอาศัย 1 ชั้น แบบที่ 008 ชื่อบ้าน กาญจนিকা เจ้าของ		
สถานที่		
แบบแสดง แปลนระบบไฟฟ้า ชั้นล่าง		
วันที่ : 30 พฤษภาคม 2557	ครั้งที่ E-02	รวม 2
แผ่นที่ 23	รวมแผ่น 26	
FILE :		
รายการแนบ		

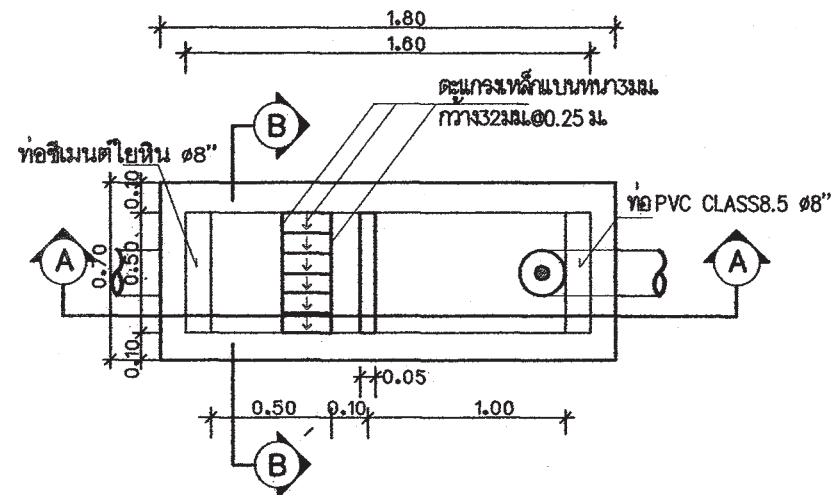
ตารางที่ 1 แสดงการเลือกใช้ขนาดเครื่องสูบน้ำแบบอัตโนมัติสำหรับโครงการบ้านยืม

ขนาดเครื่องสูบน้ำ (วัตต์)	จำนวนห้องน้ำของบ้าน	จำนวนชั้นของบ้าน
100	1 - 3	1 - 2
150	4	1 - 2
200	5	2 - 3
250	6	2 - 3
300	7	2 - 3

ตารางที่ 2 แสดงการเลือกใช้ขนาดถังเก็บน้ำแบบตั้งพื้นสำหรับโครงการบ้านยืม

ชื่อ	จำนวนห้องนอนของบ้าน	ความจุ (ลบ.ม.)
ถังเก็บน้ำ 1 (WT1)	1 - 2	1
ถังเก็บน้ำ 2 (WT2)	3 - 4	2
ถังเก็บน้ำ 3 (WT3)	5 - 6	3

ถังเก็บน้ำที่ใช้ ทำจากวัสดุไฟเบอร์กลาสเสริมแรงผลิตตามมาตรฐาน มอก. 435 - 2548

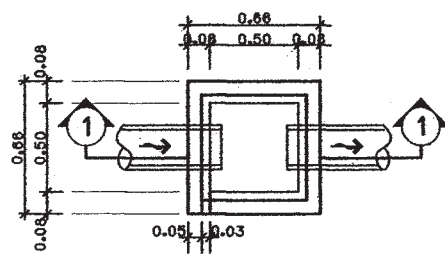


แปลนบอดักขยะและดักไขมัน

มาตรฐาน AS SHOWN

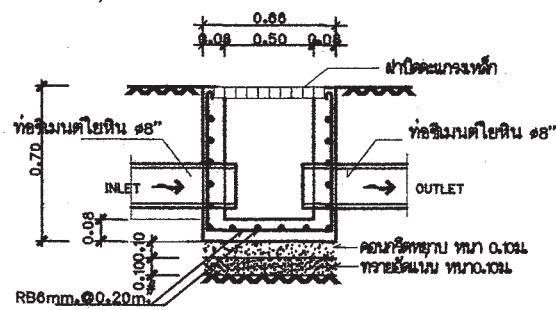
- หมายถึง : บ่อตรวจคุณภาพน้ำ (ก่อนระบายลงสู่ท่อสาธารณะ)
- : บอดักขยะและบ่อตรวจคุณภาพน้ำ (ก่อนระบายลงสู่ท่อสาธารณะ)

สัญลักษณ์ บ่อดัก : (ก่อนระบายลงสู่ท่อสาธารณะ)



บ่อดักน้ำทิ้ง

มาตรฐาน AS SHOWN



รูปตัด 1-1

มาตรฐาน AS SHOWN

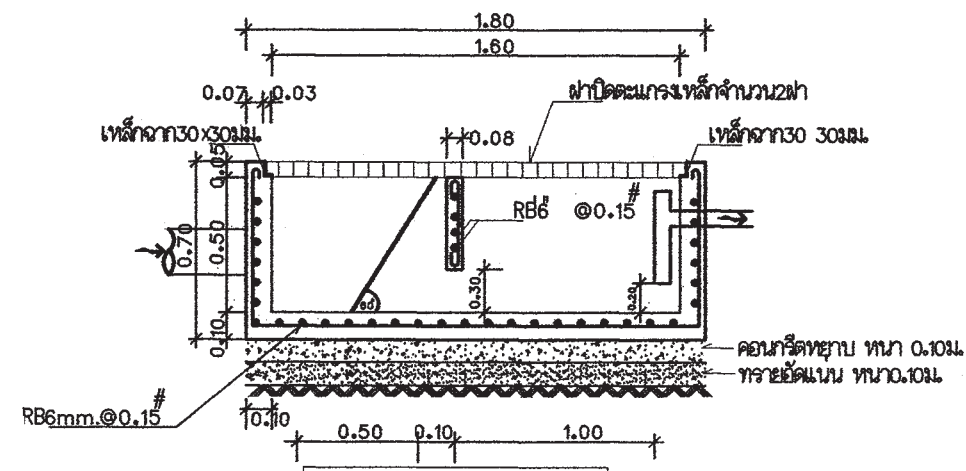
ตารางที่ 3 แสดงการเลือกใช้ขนาดถังบำบัดน้ำเสียแบบฝังใต้ดินสำหรับโครงการบ้านยืม

ชื่อ	จำนวนห้องนอนของบ้าน	ปริมาณการบำบัด(ลบ.ม./วัน)
ถังบำบัดน้ำเสีย 1 (WWTP 1)	1 - 2	1
ถังบำบัดน้ำเสีย 2 (WWTP 2)	3 - 4	2
ถังบำบัดน้ำเสีย 3 (WWTP 3)	5 - 6	3

ถังบำบัดน้ำเสียเป็นระบบเกราะ - กรองไร้อากาศ ตัวถังทำจากวัสดุไฟเบอร์กลาสเสริมแรง สามารถรองรับปริมาณน้ำเสียได้ไม่น้อยกว่าตามที่กำหนดในตารางที่ 3 ที่ค่า BOD เข้าระบบไม่น้อยกว่า 250 มิลลิกรัมต่อลิตร และค่า BOD ของน้ำที่ผ่านการบำบัดแล้วไม่เกิน 50 มิลลิกรัมต่อลิตร

ตารางที่ 4 แสดงการเลือกใช้วัสดุท่อสำหรับโครงการบ้านยืม

การใช้งาน	วัสดุ
ท่อประปา (CW)	ท่อ PVC Class 13.5 ผลิตตามมาตรฐาน มอก. 17 - 2532 ต่อด้วยน้ำยาประสานผลิตภัณฑ์เดียวกับผู้ผลิตท่อ
ท่อระบายน้ำโศโครก น้ำทิ้ง น้ำฝนและท่ออากาศ (S,W,RL,V)	ท่อ PVC Class 13.5 ผลิตตามมาตรฐาน มอก. 17 - 2532 ต่อด้วยน้ำยาประสานผลิตภัณฑ์เดียวกับผู้ผลิตท่อ



รูปตัด A-A

มาตรฐาน AS SHOWN



สำนักงานโยธา
กรุงเทพมหานคร

โครงการ

แบบบ้านยืมเพื่อประชาชน ระยะที่ 3

ตามนโยบาย

ม.ร.ว. สุขุมพันธุ์ บริพัตร
ผู้ว่าราชการกรุงเทพมหานคร
นายจุมพล สำเภาพล
รองผู้ว่าราชการกรุงเทพมหานคร
นางนันทา ชลิตานนท์
ปลัดกรุงเทพมหานคร

ผู้อำนวยการสำนักการโยธา

รองผู้อำนวยการสำนักการโยธา

นายวิสิทธิ์ ธีระประพันธ์

ผู้อำนวยการสำนักงานออกแบบ

นายวิวัฒน์ บรรพต

หัวหน้ากลุ่มงานสถาปัตยกรรม

นายสินธุ์ บุญภูมิ

หัวหน้ากลุ่มงานวิศวกรรมอาคาร

นายชัชเช่ แผละฤกษ์

สถาปนิก

นายชัชเช่ ธิวัตร ๓๓๒๕๖

วิศวกรโครงสร้าง

นายระพีชัย วัฒนชัย ๓๓๒๕๖

วิศวกรไฟฟ้า

นายจตุร มาศโรจน์ ๓๓๒๕๖

วิศวกรสุขาภิบาล

นายณัฏฐ์ ช่างศิลป์ ๓๓๒๕๖

วิศวกรเครื่องกล

นายช่างเขียนแบบ

นางอนุชัช ประกอบกิจ

แบบ บ้านพักอาศัย 1 ชั้น

แบบที่ 008

ชื่อบ้าน กาญจนิก

เจ้าของ

สถานที่

แบบผัง

รายการประกอบแบบสุขาภิบาล

วันที่ : 30 พฤษภาคม 2557

เลขที่ : SN-01

รวม : 3

แผ่นที่ : 24

รวมแผ่น : 26

FILE :

รายการแก้ไขแบบ



สำนักงานโยธา
กรุงเทพมหานคร

โครงการ
แบบบ้านอิมเพื่อประชาชน ระยะที่ 3

ตามนโยบาย
ม.ร.ว. สุขุมพันธุ์ บริพัตร
ผู้ว่าราชการกรุงเทพมหานคร
นายจุมนพล ส้าภาพล
รองผู้ว่าราชการกรุงเทพมหานคร
นางนันทา ชลิตานนท์
ปลัดกรุงเทพมหานคร

ผู้อำนวยการสำนักงานโยธา
รองผู้อำนวยการสำนักงานโยธา
นายชวสิทธิ์ เดิกระพันธ์
ผู้อำนวยการสำนักงานออกแบบ
นายวิศิษฐ์ บรรทัด
หัวหน้ากลุ่มงานสถาปัตยกรรม
นายณัฐวิชัย บุญปักษ์
หัวหน้ากลุ่มงานวิศวกรรมอาคาร
นายณัฐยะ เจริญกุล

สถาปนิก
นายมาตุต ธีรพิทักษ์ ๓๓๑.๒๕๖๗
วิศวกรโครงสร้าง
นายธีระสิทธิ์ วัฒนชัย ๓๕๐๔๑๑
วิศวกรไฟฟ้า
นายชญู มธุระใจ ๓๓๑.๒๕๖๗
วิศวกรสุขาภิบาล
นายณัฐวิชัย ๓๓๑.๒๕๖๗
วิศวกรเครื่องกล

นายช่างเขียนแบบ
นางปณญูร ประกอบกิจ

แบบ บ้านพักอาศัย ๑ ชั้น
แบบที่ ๐๐๘
ชื่อบ้าน กาญจนนิภา

เลขของ
สถานที่

แบบแสดง
แปลนระบบสุขาภิบาล ชั้นล่าง
วันที่ : 30 พฤษภาคม ๒๕๖๗
ครั้งที่ : SN-02
รวม : 3

แผ่นที่ : 25
รวมแผ่น : 26

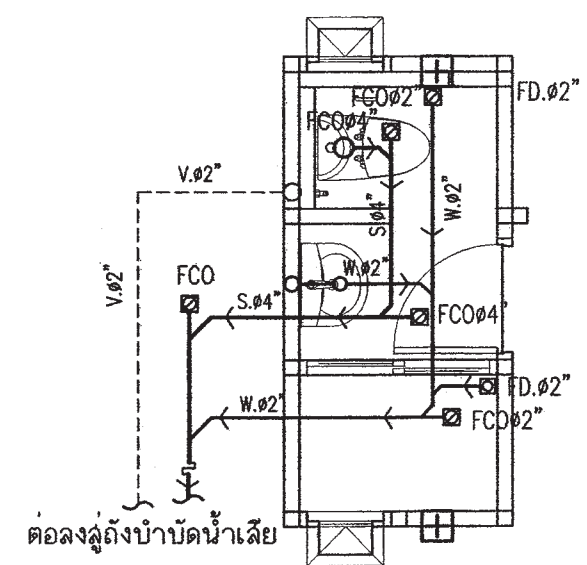
FILE :

รายการแก้ไขแบบ

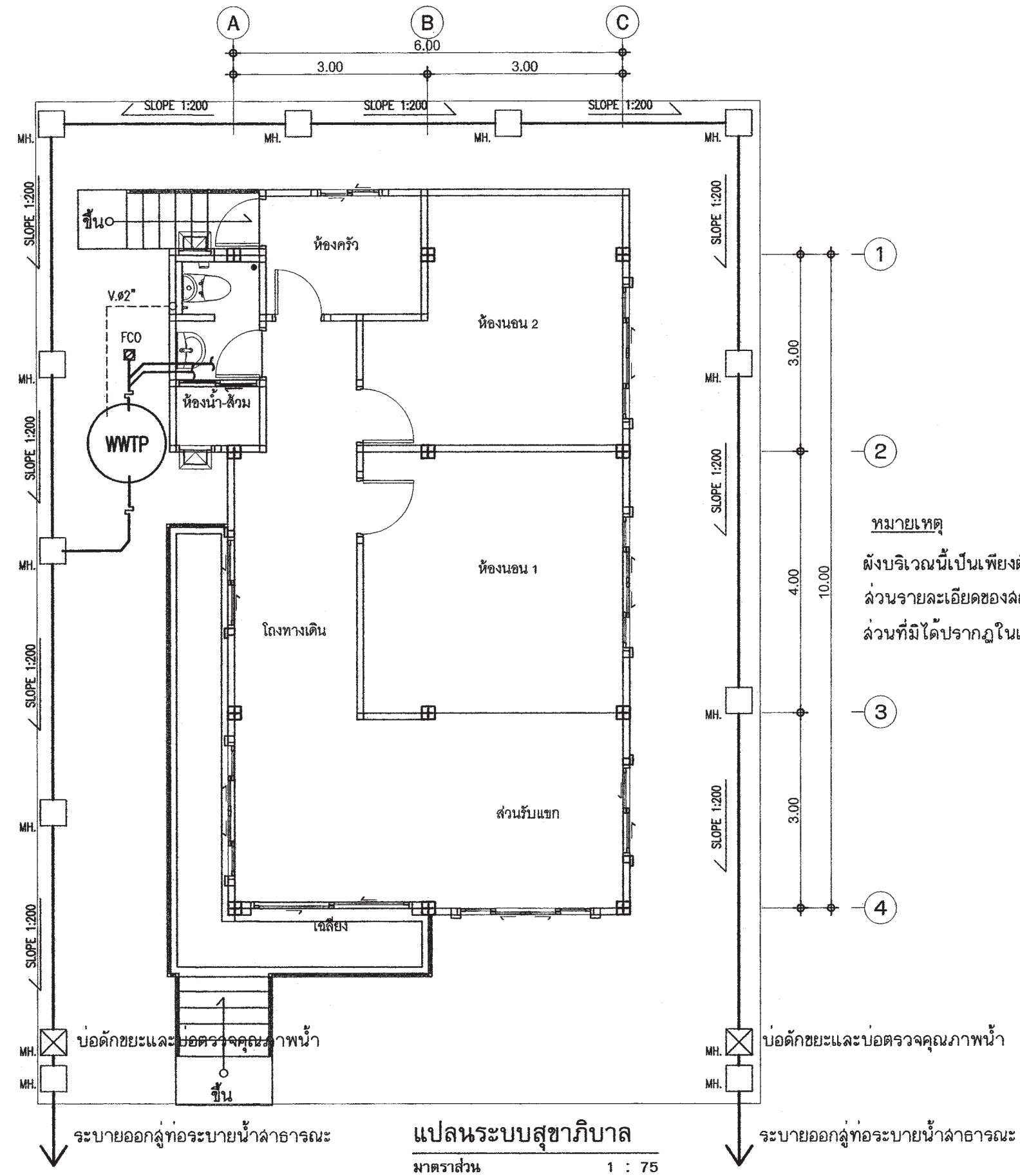
สัญลักษณ์	อักษรย่อ	รายละเอียด
W	W	ท่อน้ำเสีย [PVC มอก. CLASS 8.5]
S	S	ท่อน้ำทิ้งล้าง [PVC มอก. CLASS 8.5]
V	V	ท่อระบายอากาศ [PVC มอก. CLASS 8.5]
⌘	⌘	จุดปลายท่อน้ำดี (ก๊อกน้ำ, STOP VALE)
CW	CW	ท่อน้ำดี [CW] [PVC มอก. CLASS 13.5]
—	—	แนวท่อใยหิน เส้นผ่าศูนย์กลาง 0.20 ม.
—	—	แนวเขตที่ดิน
FD	FD	ท่อระบายน้ำที่พื้น [PVC มอก. CLASS 8.5]
RD	RD	ท่อระบายน้ำฝน [PVC มอก. CLASS 8.5]
FCO	FCO	FLOOR CLEANOUT
M	M	มาตรวัดน้ำ
P	P	ปั๊มน้ำ
MH.	MH.	บ่อพักน้ำทิ้งสำเร็จรูป ขนาด 0.40X0.40 ม.
●	●	ถังบำบัดน้ำเสีย

หมายเหตุ

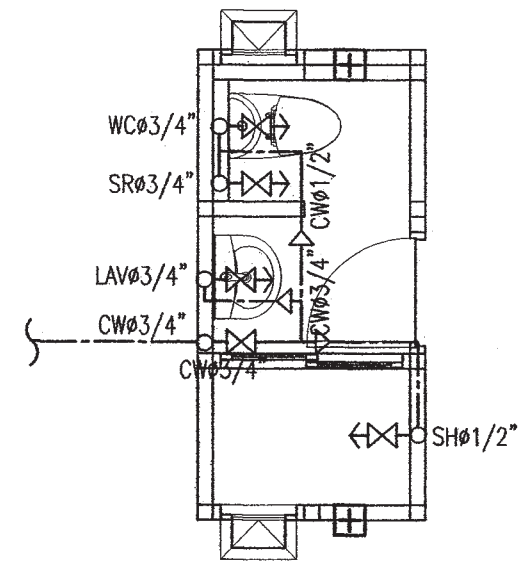
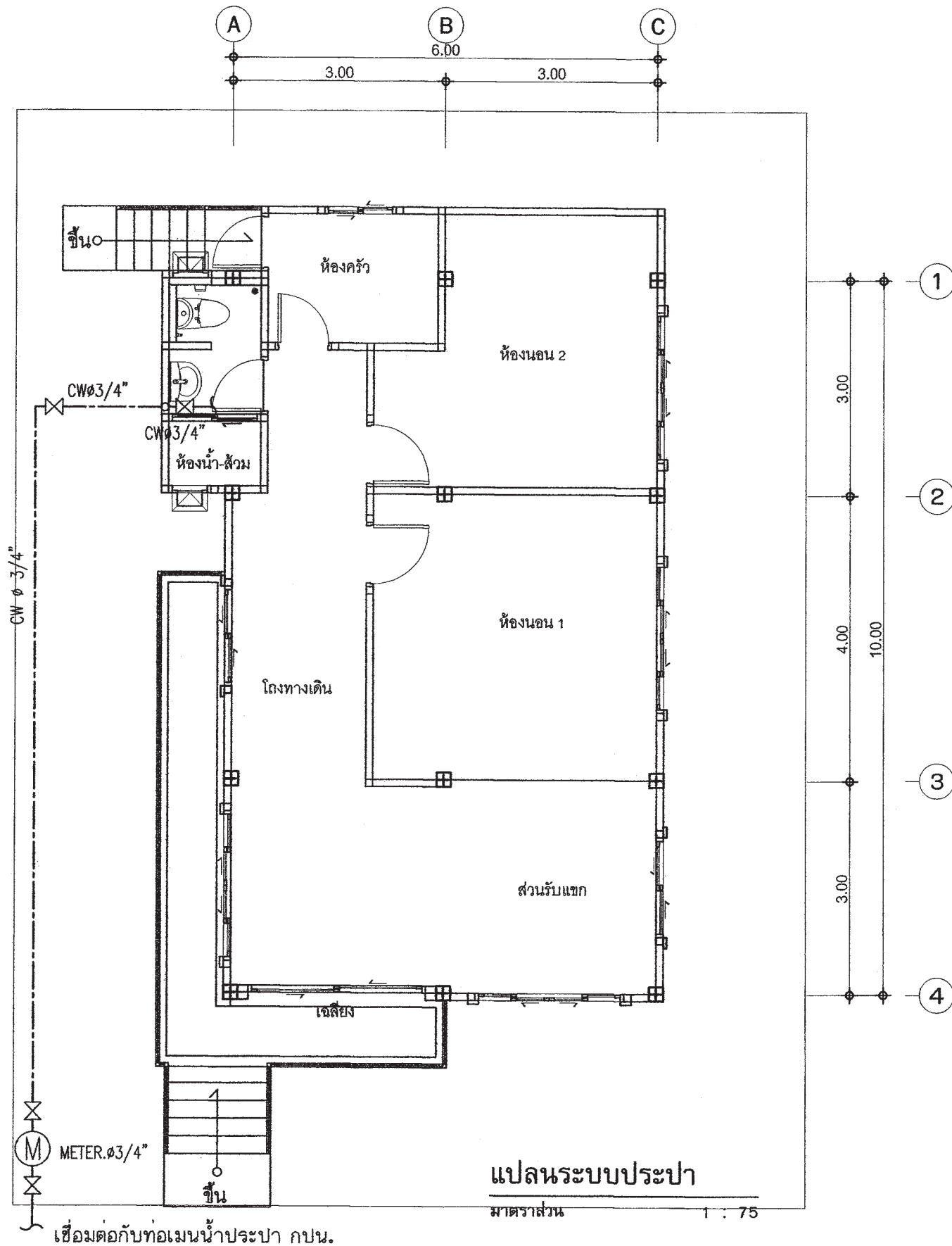
ผังบริเวณนี้เป็นเพียงตัวอย่างเพื่อประมาณราคา ค่าก่อสร้างส่วนประกอบอาคารเท่านั้น
ส่วนรายละเอียดของสถานที่จริง ให้กำหนดรายละเอียดขณะก่อสร้าง
ส่วนที่มีได้ปรากฏในแบบให้ปฏิบัติตาม พรบ.ควบคุมอาคารและ ข้อบัญญัติกรุงเทพมหานคร




แบบขยายระบบสุขาภิบาลห้องน้ำ
มาตราส่วน 1 : 50



แปลนระบบสุขาภิบาล
มาตราส่วน 1 : 75



 สำนักงาน โยธา กรุงเทพมหานคร		
โครงการ แบบบ้านยืมเพื่อประชาชน ระยะที่ 3		
ตามนโยบาย ม.ร.ว. สุขุมพันธุ์ บริพัตร ผู้ว่าราชการกรุงเทพมหานคร นายจุมพล สำเภาพล รองผู้ว่าราชการกรุงเทพมหานคร นางนันทนา ชลิตานนท์ ปลัดกรุงเทพมหานคร		
ผู้อำนวยการสำนักงานโยธา		
รองผู้อำนวยการสำนักงานโยธา		
นายวิฑิต ธีระพันธ์		
ผู้อำนวยการสำนักงานออกแบบ		
นายวิวัฒน์ บรรพต		
หัวหน้ากลุ่มงานสถาปัตยกรรม		
นายสินธุ์ บุญนิทย์		
หัวหน้ากลุ่มงานวิศวกรรมอาคาร		
นายธีระ แสงกุล		
สถาปนิก		
นายสมฤต นิรุฒิกย์ ส.ศ.๒๕๐๗		
วิศวกรโครงสร้าง		
นายวิฑิต ธีระพันธ์ ส.ศ.๒๕๐๘		
วิศวกรไฟฟ้า		
นายจรูญ มาสุขใจ ส.ศ.๒๕๐๗		
วิศวกรสุขาภิบาล		
นายณัฐวิทย์ อารยะศิริ ส.ศ.๒๕๐๙		
วิศวกรเครื่องกล		
นายช่างเขียนแบบ		
นางปวีณนุช ประภทกิจ		
แบบ บ้านพักอาศัย 1 ชั้น		
แบบที่ 008		
ชื่อบ้าน กาญจนนิภา		
เจ้าของ		
สถานที่		
แบบแสดง		
แปลนระบบประปา ชั้นล่าง		
วันที่ : 30 พฤษภาคม 2557	เลขที่ : SN-03	รวม : 3
แผ่นที่ : 26	รวมแผ่น : 26	
FILE :		
รายการแก้ไขแบบ		

รายการ โครงการ บ้านยืมเพื่อประชาชน ระยะที่ 3

.....

รายละเอียดประกอบแบบ

1 งานสถาปัตยกรรม

1.1 งานวัสดุผิวพื้น

- 1 พื้น คสล. ปูกระเบื้องเซรามิค ชนิดปูพื้น กำหนดสีและขนาดภายหลัง
- 2 พื้น คสล. ปูปาร์เก้ไม้เนื้อแข็ง หรืออื่น ๆ
- 3 พื้น คสล. ปูกระเบื้องเซรามิค ชนิดปูพื้น ผิวกันลื่น กำหนดสีและขนาดภายหลัง
- 4 พื้น คสล. ผสมน้ำยากันซึม ผิวซีเมนต์ขัดมัน
- 5 พื้น คสล. พร้อมทำระบบกันซึม ชนิดกันซึมหลังคา

1.2 งานผนัง

- 1 ผนังก่อคอนกรีตมวลเบา หรืออิฐมวลเบา ฉาบปูนเรียบ ทาสี
- 2 ผนังก่อคอนกรีตมวลเบา หรืออิฐมวลเบา ผิวกรุกระเบื้องเซรามิคชนิดปูผนัง เลยระดับฝ้าเพดานอย่างน้อย 10 ซม.
- 3 ผนังก่อคอนกรีตมวลเบา หรืออิฐมวลเบา กรุทับด้วยไม้สังเคราะห์
- 4 ผนังก่อคอนกรีตมวลเบา หรืออิฐมวลเบา กรุทับด้วยหินสังเคราะห์
- 5 ผนังก่อคอนกรีตมวลเบา หรืออิฐมวลเบา ฉาบปูนเรียบเซาะร่อง

1.3 งานฝ้าเพดาน

- 1 ฝ้าเพดานภายนอก แผ่นไฟเบอร์ซีเมนต์ ฉาบรอยต่อเรียบ ทาสี หากเป็นระแนงให้กรุตาข่ายกันแมลง
- 2 ฝ้าเพดานภายใน แผ่นยิปซัม หนาไม่น้อยกว่า 9 มม. ฉาบรอยต่อเรียบ ทาสี โครงเคร่าอลูมิเนียม
- 3 ฝ้าเพดานห้องน้ำ แผ่นยิปซัมชนิดทนชื้น หนาไม่น้อยกว่า 9 มม. ฉาบรอยต่อเรียบ ทาสี โครงเคร่าอลูมิเนียม

1.4 งานประตู่ - หน้าต่าง - ตามแบบขยายประตูหน้าต่าง

1.5 งานสุขภัณฑ์ - ตามแบบขยายห้องน้ำ

1.6 บันไดและราวบันได - โครงสร้าง คสล. วัสดุผิว และลูกกรง ตามแบบขยายบันได

1.7 งานสี

- สีทาภายนอก ใช้สีชนิดทาภายนอก
- สีทาภายใน ใช้สีชนิดทาภายใน
- สีทาสลัก และไม้ ใช้สีน้ำมัน

2 งานโครงสร้าง ดูรายละเอียดงานวิศวกรรมโครงสร้าง


3 งานระบบไฟฟ้า ดูรายละเอียดงานวิศวกรรมไฟฟ้า

4 งานระบบสุขาภิบาล ดูรายละเอียดงานวิศวกรรมสุขาภิบาล

ข้อกำหนด

- โครงสร้างที่คำนวณไว้ สามารถรับน้ำหนักผนังก่ออิฐมวลเบาได้
- โครงสร้างที่คำนวณไว้ สามารถรับน้ำหนักหลังคาคอนกรีตได้
- ควรคำนึงถึงระบบกำจัดปลวกด้วย
- ระดับ +0.00 ให้ยึดถือระดับถนนหน้าโครงการเป็นหลัก
- แบบผังบริเวณที่แสดงในแบบนี้ เป็นเพียงการแสดงระยะที่ดินที่น้อยที่สุด ที่แบบบ้านนั้น ๆ สามารถปลูกสร้างได้เจ้าของอาคารควรปรึกษาเจ้าหน้าที่ท้องถิ่นที่เกี่ยวข้องเพื่อความถูกต้องตามกฎหมายต่อไป

.....

 สำนักงานโยธา กรุงเทพมหานคร		
โครงการ แบบบ้านยืมเพื่อประชาชน ระยะที่ 3		
ตามนโยบาย ม.ร.ว. สุขุมพันธุ์ บริพัตร ผู้ว่าราชการกรุงเทพมหานคร นายจุมพล สำเภาพล รองผู้ว่าราชการกรุงเทพมหานคร นางนันทา ชลิตานนท์ ปลัดกรุงเทพมหานคร		
ผู้อำนวยการสำนักงานโยธา		
รองผู้อำนวยการสำนักงานโยธา นายศักดิ์ เดชประพันธ์		
ผู้อำนวยการสำนักงานออกแบบ นายวัชรินทร์ บรรพต		
หัวหน้ากลุ่มงานสถาปัตยกรรม นายสินธุ์ บุญปักษ์		
หัวหน้ากลุ่มงานวิศวกรรมอาคาร นายอริยะ เมฆะกุล		
สถาปนิก นางสาวนวลสมร โทศลสมบัติ ส.ส.ด.2414		
วิศวกรโครงสร้าง นายชวเชษฐ์ เสนปาน กย.43016		
วิศวกรไฟฟ้า นายจตุร มาสุขใจ กฟ.2457		
วิศวกรสุขาภิบาล นายจิระสิทธิ์ ทิมสดีชัย สย.8489		
วิศวกรเครื่องกล		
นายช่างเขียนแบบ นายอัศวชัย ศรีสองเมือง		
แบบ บ้านพักอาศัยชั้นเดียว แบบที่ 009 ชื่อบ้าน กาทัพฤกษ์ เจ้าของ สถานที่		
แบบแสดง รายการประกอบแบบ		
วันที่ :	เลขที่ :	รวม :
กันยายน 2553	A-02	12
แผ่นที่ :	รวมแผ่น :	
02	24	
FILE :		
รายการแก้ไขแบบ มิถุนายน 2557		



สำนักงานโยธา
กรุงเทพมหานคร

โครงการ

แบบบ้านอิมเพื่อประชาชน ระยะที่ 3

ตามนโยบาย

ม.จ.ว. สุขุมพันธุ์ บริพัตร
ผู้ว่าราชการกรุงเทพมหานคร
นายจุมพล สำเภาพล
รองผู้ว่าราชการกรุงเทพมหานคร
นางนินนาท ชลิตานนท์
ปลัดกรุงเทพมหานคร

ผู้อำนวยการสำนักงานโยธา	
รองผู้อำนวยการสำนักงานโยธา	
นายทวิศักดิ์ เลิศประพันธ์	
ผู้อำนวยการสำนักงานออกแบบ	
นายวัชรินทร์ บรรพต	
หัวหน้ากลุ่มงานสถาปัตยกรรม	
นายสินธุ์ชัย บุญมีกษ์	
หัวหน้ากลุ่มงานวิศวกรรมอาคาร	
นายอริยะ เมฆะกุล	
สถาปนิก	
นางสาวนวลสมร โกศลสมบัติ ส.ส.ด.2414	
วิศวกรโครงสร้าง	
นายชูเวช เสน่ปาน กษ.43016	
วิศวกรไฟฟ้า	
นายจตุรนต์ ภาสุโขทัย กฟท.2457	
วิศวกรสุขาภิบาล	
นายธีระสิทธิ์ งามสิทธิ์ สย.8489	
วิศวกรเครื่องกล	
นายช่างเขียนแบบ	
นายธีระชัย ศรีสองเมือง	

แบบ บ้านพักอาศัยชั้นเดียว
แบบที่ 009
ชื่อบ้าน กาฬพฤกษ์
เจ้าของ
สถานที่

แบบแสดง		
ผังบริเวณและแปลนที่โดยสังเขป		
วันที่ :	เลขที่	รวม
วันพฤษภาคม 2553	A-03	12

แผ่นที่	รวมแผ่น
03	24

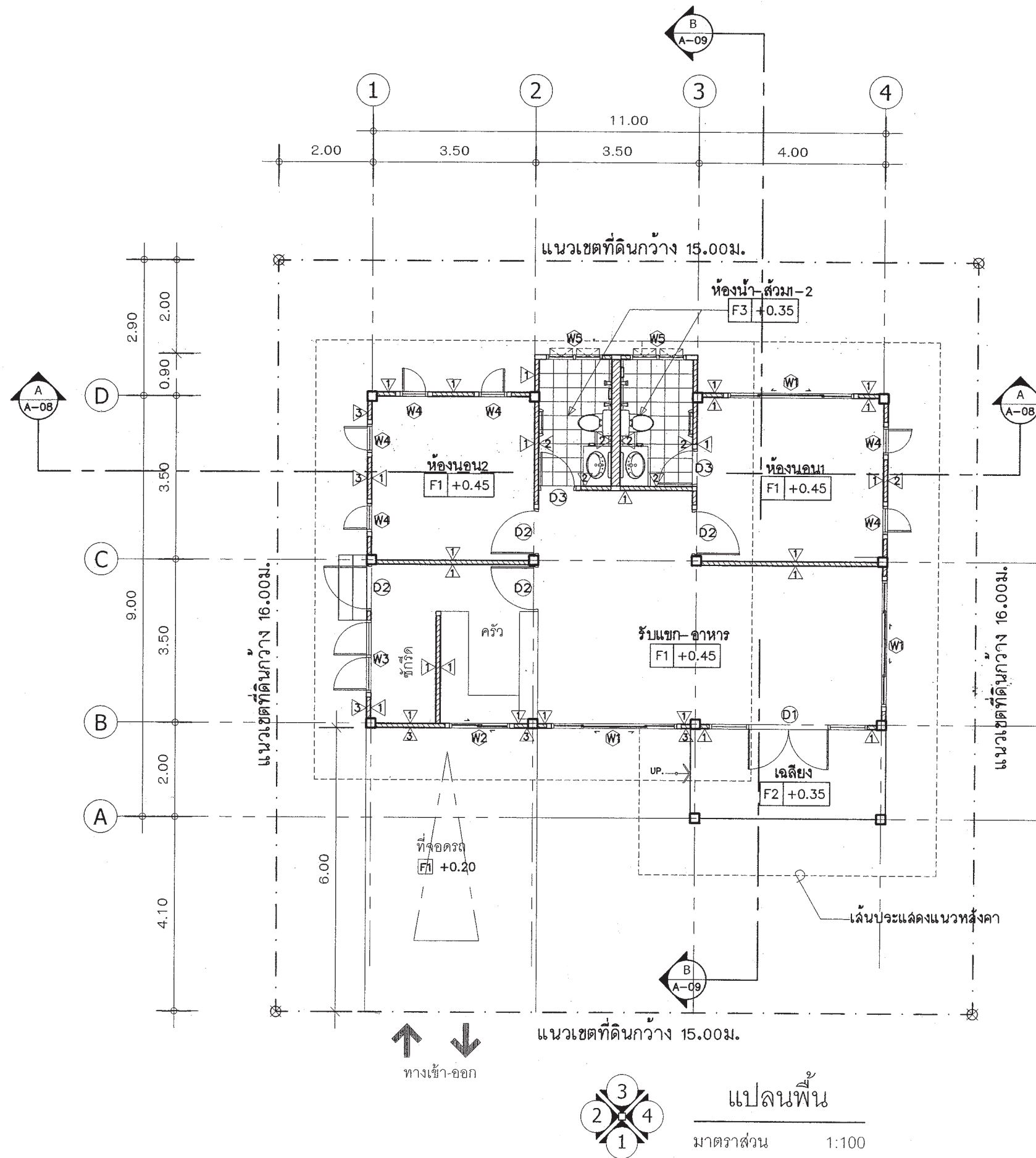
FILE :
รายการแก้ไขแบบ
พฤษภาคม 2557

ผังบริเวณ

มาตราส่วน 1:100

แผนที่โดยสังเขป

มาตราส่วน 1:100



สำนักงานโยธา
กรุงเทพมหานคร

โครงการ

แบบบ้านอิมเพื่อประชาชน ระยะที่ 3

ตามนโยบาย

ม.ร.ว. สุขุมพันธุ์ บริพัตร
ผู้ว่าราชการกรุงเทพมหานคร
นายจุมพล สำเภาพล
รองผู้ว่าราชการกรุงเทพมหานคร
นางนันทา ชลิตานนท์
ปลัดกรุงเทพมหานคร

ผู้อำนวยการสำนักงานโยธา

รองผู้อำนวยการสำนักงานโยธา

นายวิศักดิ์ เตชะระพันธ์

ผู้อำนวยการสำนักงานออกแบบ

นายวิเชษฐ์ บรรพต

หัวหน้ากลุ่มงานสถาปัตยกรรม

นายสินธุ์ บุญมี

หัวหน้ากลุ่มงานวิศวกรรมอาคาร

นายวิริยะ เมษะกุล

สถาปนิก

นางสาวนวลสมร โทศลภักดิ์ ส.ศ.ด.2414

วิศวกรโครงสร้าง

นายพงษ์ เสนปาน กย.43016

วิศวกรไฟฟ้า

นายจตุร มาสุขใจ กฟ.ก.2457

วิศวกรสุขาภิบาล

นายจิระสิทธิ์ ทิมเสด็จ สย.8489

วิศวกรเครื่องกล

นายช่างเขียนแบบ

นายอัครชัย ศรีทองเมือง

แบบ บ้านพักอาศัยชั้นเดียว

แบบที่ 009

ชื่อบ้าน กาทิพฤกษ์

เจ้าของ

สถานที่

แบบแสดง

แปลนพื้น

วันที่ : ธันวาคม 2553

เลขที่ : A-04

รวม : 12

แผ่นที่ : 04

รวมแผ่น : 24

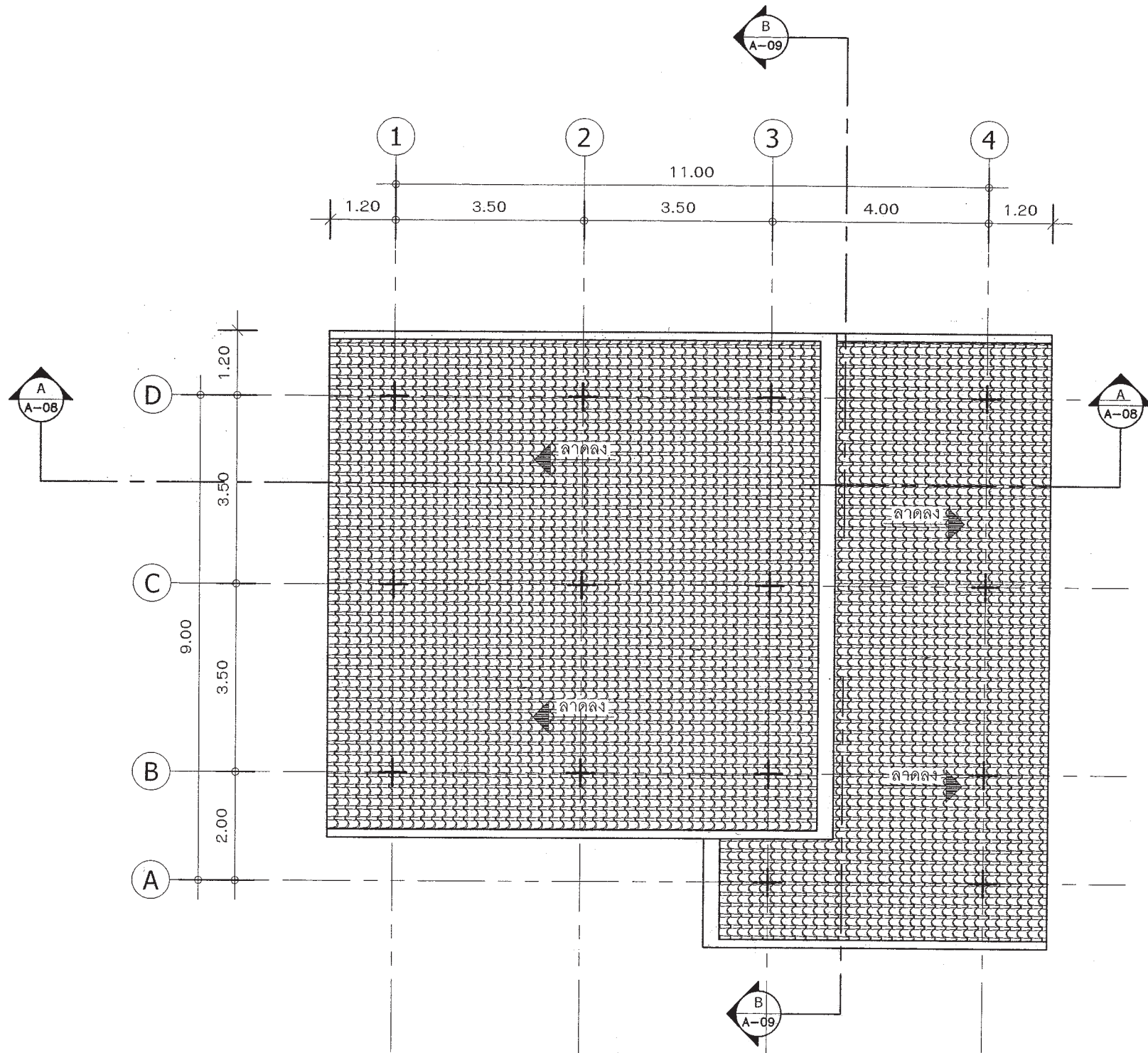
FILE :

รายการแก้ไขแบบ

มิถุนายน 2557



แปลนพื้น
มาตราส่วน 1:100



แปลนหลังคา
มาตราส่วน 1:100



สำนักงานโยธา
กรุงเทพมหานคร

โครงการ
แบบบ้านยืมเพื่อประชาชน ระยะที่ 3

ตามนโยบาย
ม.ร.ว. สุขุมพันธุ์ บริพัตร
ผู้ว่าราชการกรุงเทพมหานคร
นายจุมพล สำเภาพล
รองผู้ว่าราชการกรุงเทพมหานคร
นางนันทา ชลิตานนท์
ปลัดกรุงเทพมหานคร

ผู้อำนวยการสำนักงานโยธา	
รองผู้อำนวยการสำนักงานโยธา	นายทวีศักดิ์ เลิศประพันธ์
ผู้อำนวยการสำนักงานออกแบบ	นายวิจิตร บวรพล
หัวหน้ากลุ่มงานสถาปัตยกรรม	นายสันติชัย บุญปักษ์
หัวหน้ากลุ่มงานวิศวกรรมอาคาร	นายอวิยะ เมฆะกุล
สถาปนิก	นางสาวนวลสมร โคตสมบัติ ส.ต.อ.2414
วิศวกรโครงสร้าง	นายชูเวช เสน่ปาน กย.43016
วิศวกรไฟฟ้า	นายจรูญ มาสุขใจ กฟ.ก.2457
วิศวกรสุขาภิบาล	นายจรัสสิทธิ์ วัฒนสิทธิ์ สย.8489
วิศวกรเครื่องกล	
นายช่างเขียนแบบ	นายอัศวชัย ศรีสองเมือง

แบบ บ้านพักอาศัยชั้นเดียว
แบบที่ 009
ชื่อบ้าน กาฬพฤกษ์
เจ้าของ
สถานที่

แบบแสดง แปลนหลังคา		
วันที่ : ธันวาคม 2553	ครั้งที่ A-05	รวม 12
แผ่นที่ 05	รวมแผ่น 24	

FILE :
รายการแก้ไขแบบ
มิถุนายน 2557



สำนักงานโยธา
กรุงเทพมหานคร

โครงการ

แบบบ้านยืมเพื่อประชาชน ระยะที่ 3

ตามนโยบาย

ม.ร.ว. สุขุมพันธุ์ บริพัตร
ผู้ว่าราชการกรุงเทพมหานคร
นายจุฬพล สำเภาพล
รองผู้ว่าราชการกรุงเทพมหานคร
นางนันทนา ชลิตานนท์
ปลัดกรุงเทพมหานคร

ผู้อำนวยการสำนักงานโยธา

รองผู้อำนวยการสำนักงานโยธา

นายทวีศักดิ์ เดิมระพันธ์

ผู้อำนวยการสำนักงานออกแบบ

นายวีชิรินทร์ บรรพต

หัวหน้ากลุ่มงานสถาปัตยกรรม

นายสินธุ์ชัย บุญมีเกษ

หัวหน้ากลุ่มงานวิศวกรรมอาคาร

นายอริยะ เมษะกุล

สถาปนิก

นางสาวนวลสมร โกศลสมบัติ ใต สด.2414

วิศวกรโครงสร้าง

นายพงษ์ เสนปาน กย.43016

วิศวกรไฟฟ้า

นายจตุภูมิ มากสุขใจ กฟภ.2457

วิศวกรสุขาภิบาล

นายจิระสิทธิ์ วัฒนสิทธิ์ สย.8489

วิศวกรเครื่องกล

นายช่างเขียนแบบ

นายอัครชัย ศรีทองเมือง

แบบ บ้านพักอาศัยชั้นเดียว

แบบที่ 009

ชื่อบ้าน กาฬพฤกษ์

เจ้าของ

สถานที่

แบบแสดง

รูปด้าน 1-2

วันที่ : ธันวาคม 2553

เลขที่ : A-06

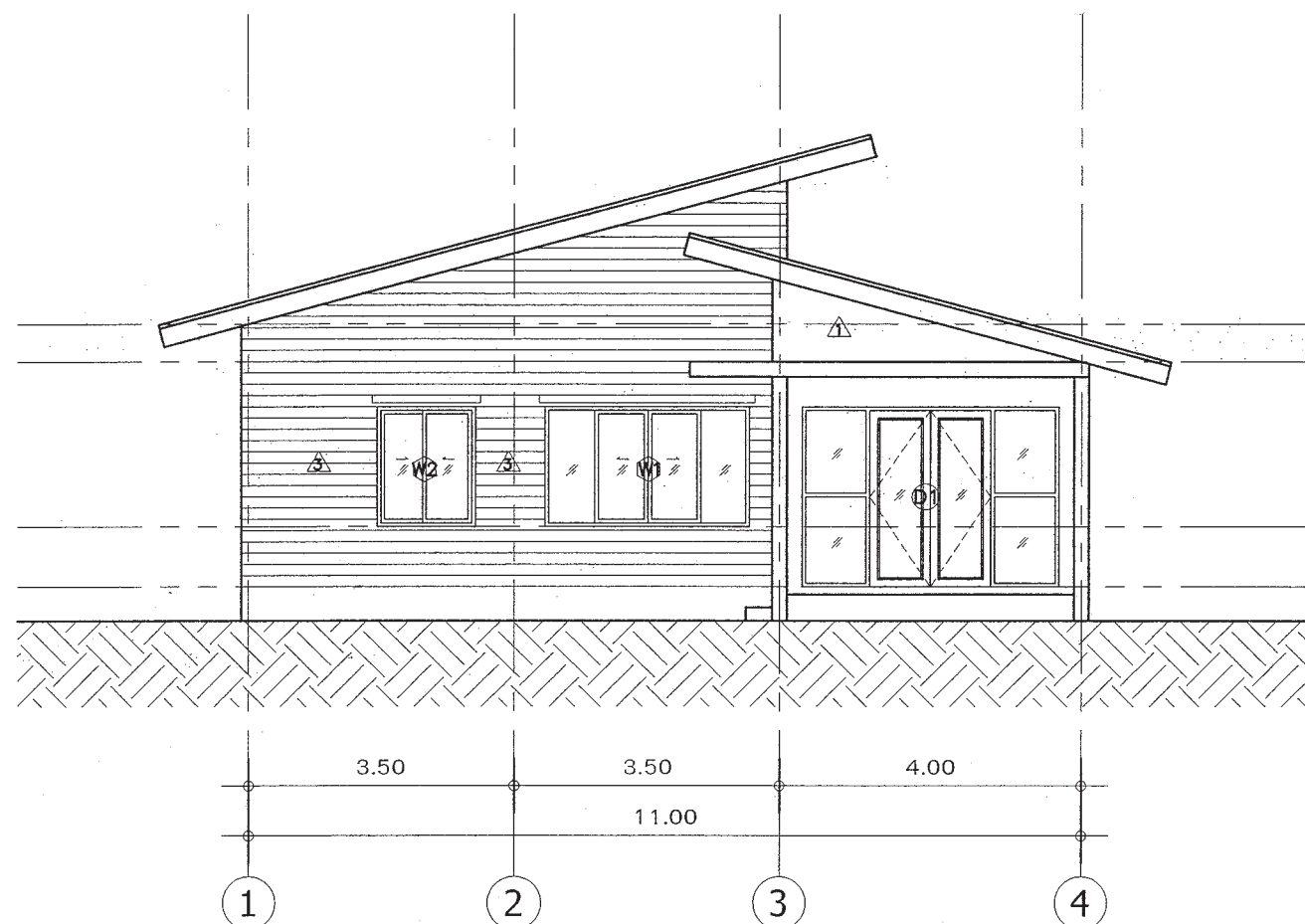
รวม : 12

แผ่นที่ : 06

รวมแผ่น : 24

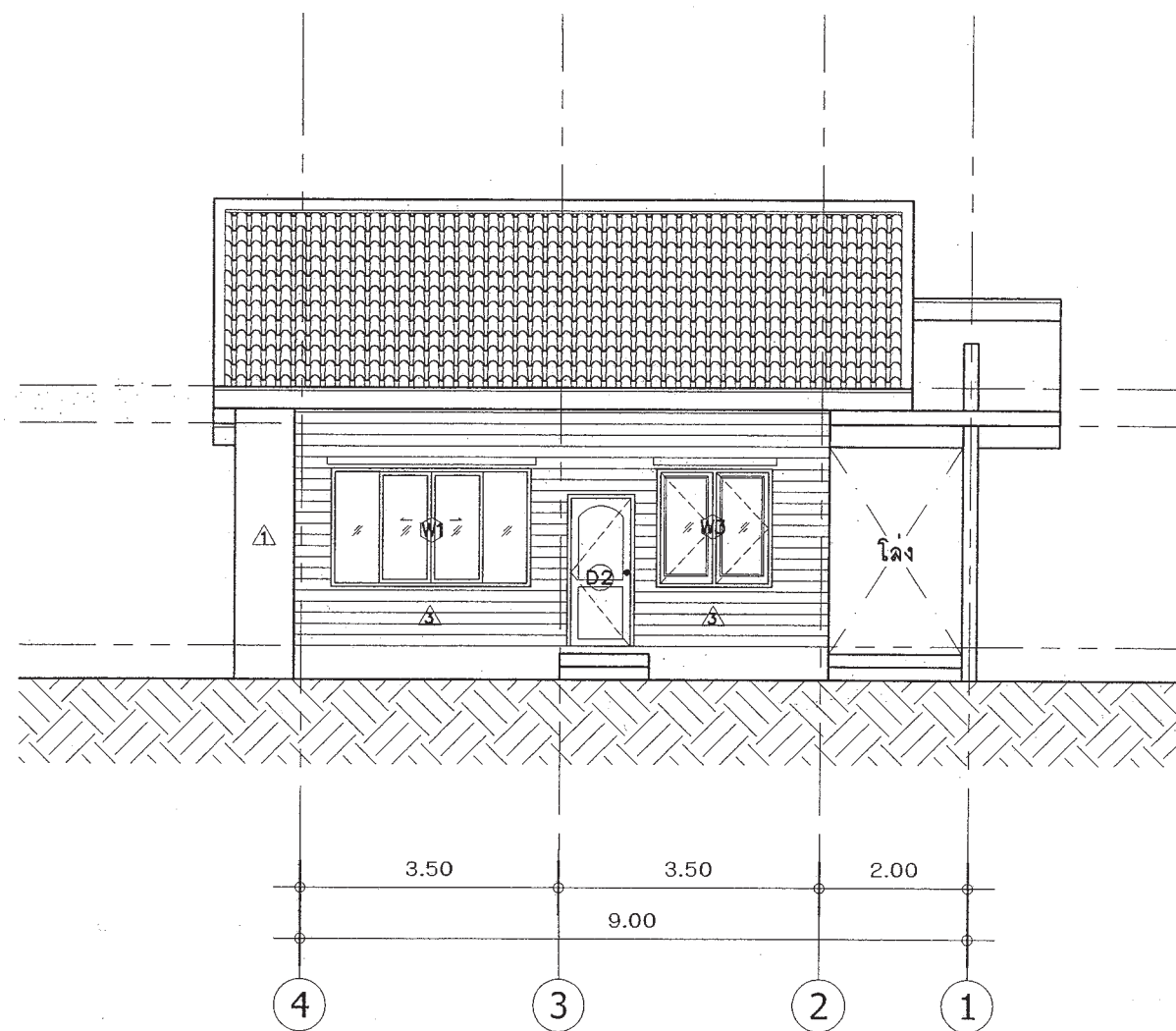
รายการแก้ไขแบบ

มิถุนายน 2557



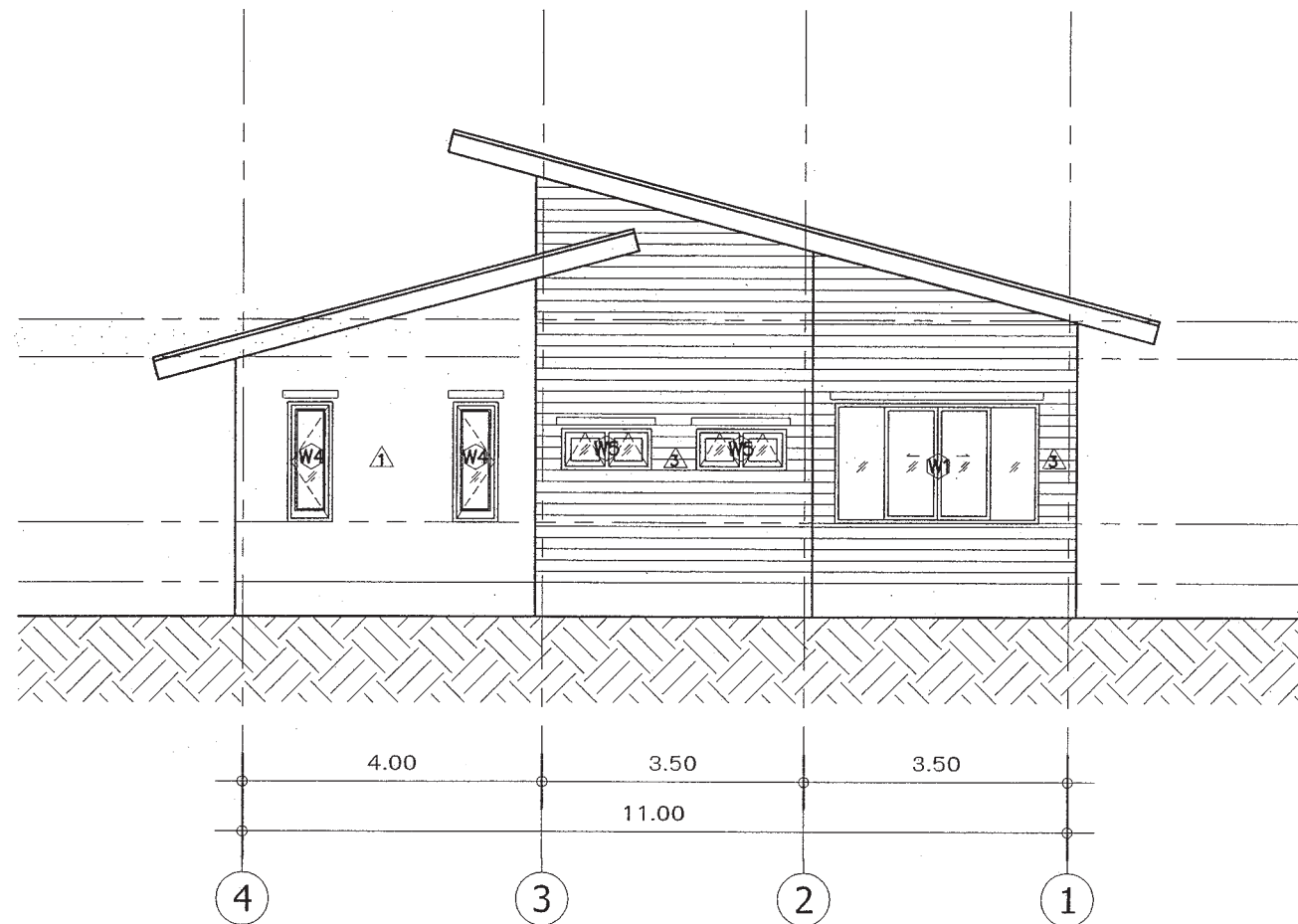
รูปด้าน 1

มาตราส่วน 1:100

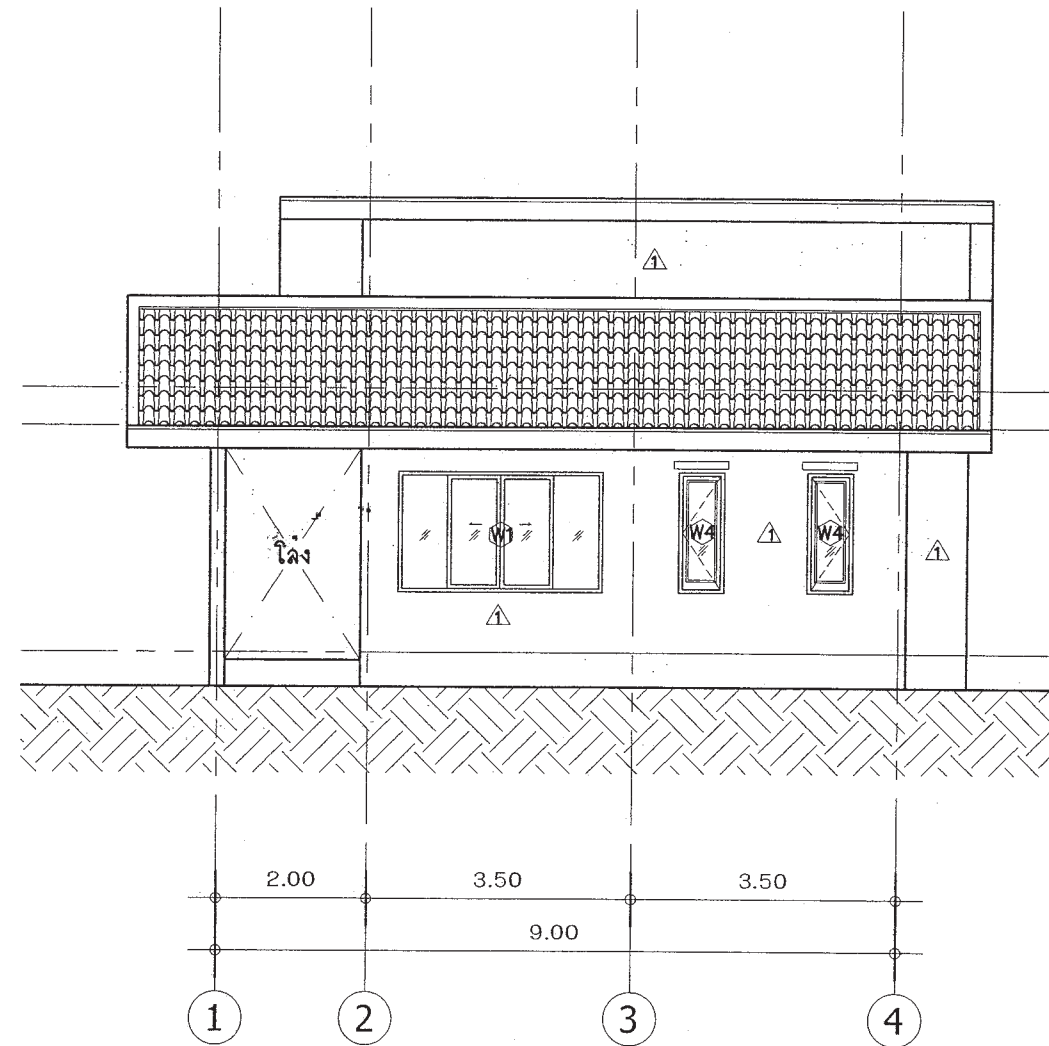


รูปด้าน 2


มาตราส่วน 1:100

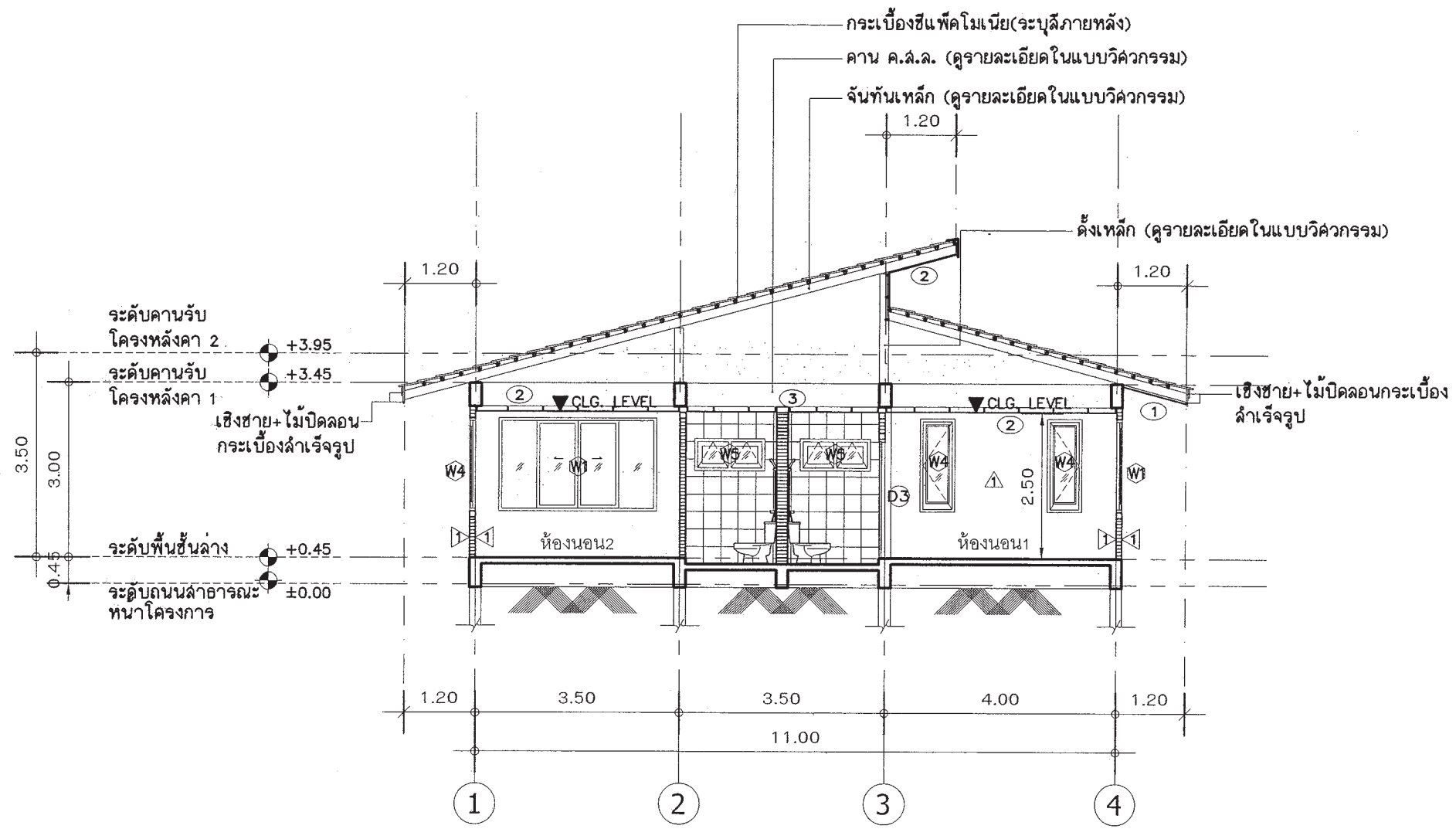


รูปด้าน 3
 มาตรฐาน 1:100




รูปด้าน 4
 มาตรฐาน 1:100

 สำนักงาน โยธา กรุงเทพมหานคร		
โครงการ แบบบ้านยืมเพื่อประชาชน ระยะที่ 3		
ตามนโยบาย ม.ร.ว. สุขุมพันธุ์ บริพัตร ผู้ว่าราชการกรุงเทพมหานคร นายจุมพล สำเภาพล รองผู้ว่าราชการกรุงเทพมหานคร นางนันทนา ชลิตานนท์ ปลัดกรุงเทพมหานคร		
ผู้อำนวยการสำนักงานโยธา		
รองผู้อำนวยการสำนักงานโยธา นายทวีศักดิ์ เลิศประพันธ์		
ผู้อำนวยการสำนักงานออกแบบ นายวัชรินทร์ บรรพต		
หัวหน้ากลุ่มงานสถาปัตยกรรม นายสินธุ์ชัย บุญปักษ์		
หัวหน้ากลุ่มงานวิศวกรรมอาคาร นายอริยะ เมษะกุล		
สถาปนิก นางสาวนวลสมร โทศลงบัวดี ส.ศอ.2414		
วิศวกรโครงสร้าง นายชูเวช เสน่ปาน กย.43016		
วิศวกรไฟฟ้า นายจตุร มาตุใจ กฟท.2457		
วิศวกรสุขาภิบาล นายจิระสิทธิ์ งามสถิตย์ สย.8489		
วิศวกรเครื่องกล		
นายช่างเขียนแบบ นายอัศวชัย ศรีสองเมือง		
แบบ บ้านพักอาศัยชั้นเดียว แบบที่ 009 ชื่อบ้าน กาฬพฤกษ์ เจ้าของ สถานที่		
แบบแสดง รูปด้าน 3-4		
วันที่ : ธันวาคม 2553	เลขที่ : A-07	รวม : 12
แผ่นที่ : 07	รวมแผ่น : 24	
FILE : รายการแก้ไขแบบ มิถุนายน 2557		



รูปตัด A-A
 มาตรฐาน 1:50

 สำนักงานโยธา กรุงเทพมหานคร		
โครงการ แบบบ้านยืมเพื่อประชาชน ระยะที่ 3		
ตามนโยบาย ม.ร.ว. สุขุมพันธุ์ บริพัตร ผู้ว่าราชการกรุงเทพมหานคร นายจุมพล สำเภาพล รองผู้ว่าราชการกรุงเทพมหานคร นางนันทนา ชลิตานนท์ ปลัดกรุงเทพมหานคร		
ผู้อำนวยการสำนักงานโยธา		
รองผู้อำนวยการสำนักงานโยธา นายวิศักดิ์ เดิมระพันธ์		
ผู้อำนวยการสำนักงานออกแบบ นายวิจิตร บวรชาติ		
หัวหน้ากลุ่มงานสถาปัตยกรรม นายสินธุ์ชัย บุญนิกร		
หัวหน้ากลุ่มงานวิศวกรรมอาคาร นายอริยะ เมษะกุล		
สถาปนิก นางสาวนวลสมร โกลสมบัติ ส.สจ.2414		
วิศวกรโครงสร้าง นายชเวช เสน่ปาน กย.43016		
วิศวกรไฟฟ้า นายจรูญ มาสุขใจ กฟท.2457		
วิศวกรสุขาภิบาล นายจิระสิทธิ์ ทิมสถิตย์ สย.8489		
วิศวกรเครื่องกล		
นายช่างเขียนแบบ นายอัศรชัย ศรีสองเมือง		
แบบ บ้านพักอาศัยชั้นเดียว แบบที่ 009 ชื่อบ้าน กาฬพฤกษ์ เจ้าของ สถานที่		
แบบแสดง รูปตัด A-A		
วันที่ : ธันวาคม 2553	เลขที่ : A-08	รวม : 12
แผ่นที่ : 08	รวมแผ่น : 24	
FILE :		
รายการแก้ไขแบบ		
มิถุนายน 2557		



สำนักการโยธา
กรุงเทพมหานคร

โครงการ

แบบบ้านอิมเพื่อประชาชน ระยะที่ 3

ตามนโยบาย

ม.ร.ว. สุขุมพันธุ์ บริพัตร
ผู้ว่าราชการกรุงเทพมหานคร
นายจุมพล สำเภาพล
รองผู้ว่าราชการกรุงเทพมหานคร
นางนันทนา ชลิตานนท์
ปลัดกรุงเทพมหานคร

ผู้อำนวยการสำนักการโยธา

รองผู้อำนวยการสำนักการโยธา

นายวิศักดิ์ เลิศประพันธ์

ผู้อำนวยการสำนักงานออกแบบ

นายวีรวัฒน์ บรรพต

หัวหน้ากลุ่มงานสถาปัตยกรรม

นายสินธุ์ชัย บุญปักษ์

หัวหน้ากลุ่มงานวิศวกรรมอาคาร

นายอริยะ เมษะกุล

สถาปนิก

นางสาวนวลสมร โกศลสมบัติ ส.ส.ด.2414

วิศวกรโครงสร้าง

นายชูเวช เสนาปาน กย.43016

วิศวกรไฟฟ้า

นายจตุภูมิ มาตุขใจ กฟ.ก.2457

วิศวกรสุขาภิบาล

นายศิระสิทธิ์ ทิมสดีชัย ส.บ.8489

วิศวกรเครื่องกล

นายช่างเขียนแบบ

นายอัศวรัช ศรีสองเมือง

แบบ บ้านพักอาศัยชั้นเดียว

แบบที่ 009

ชื่อบ้าน กาฬพฤกษ์

เจ้าของ

สถานที่

แบบแสดง

รูปตัด B - ๒

วันที่ : ธันวาคม 2553

เลขที่ : A-09

รวม : 12

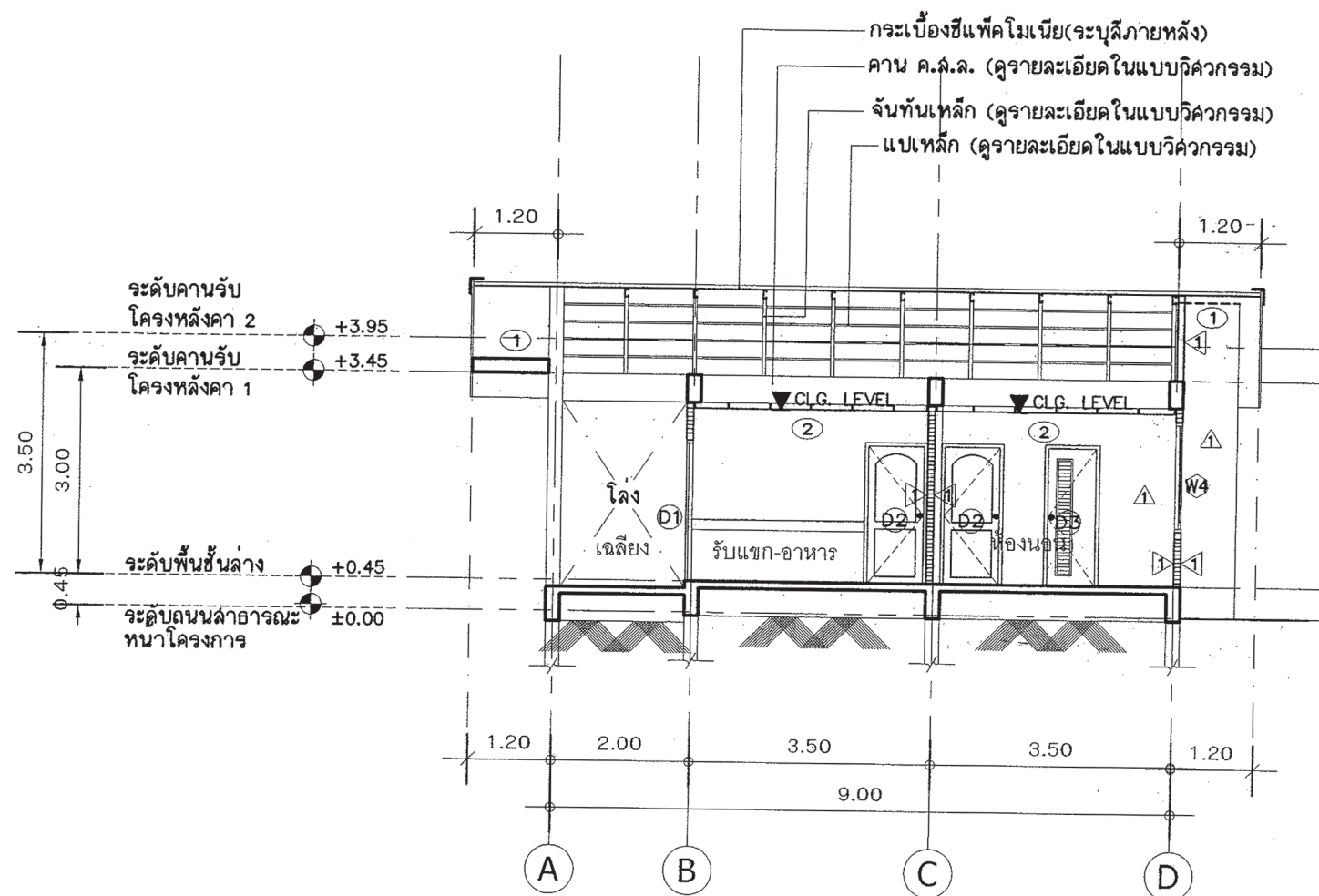
แผ่นที่ : 09

รวมแผ่น : 24

FILE :

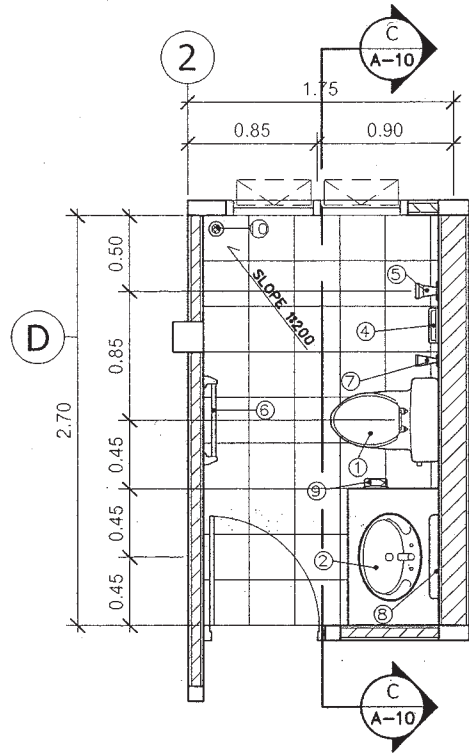
รายการแก้ไขแบบ

มิถุนายน 2557

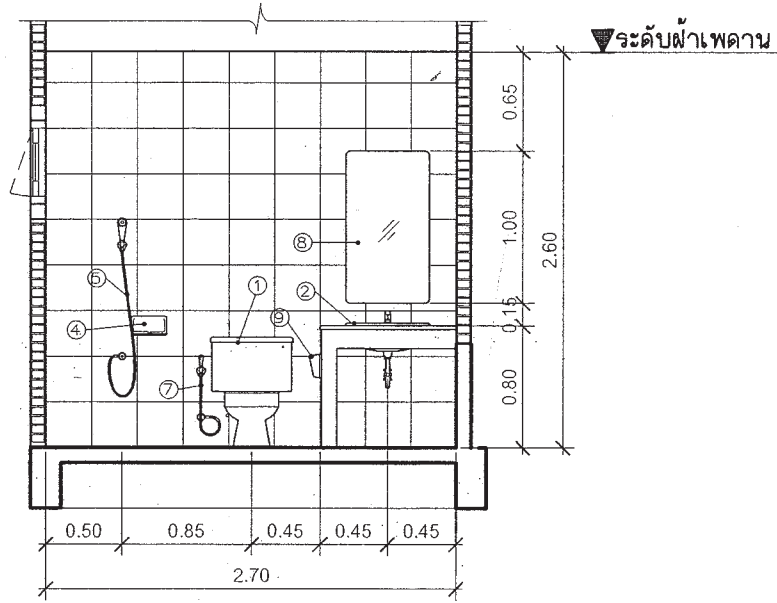


รูปตัด B-B

มาตราส่วน 1:50



ขยายแปลนห้องน้ำ 1
มาตราส่วน 1:50



รูปตัดห้องน้ำ C-C
มาตราส่วน 1:50

รายละเอียดประกอบแบบสุขภัณฑ์	
สัญลักษณ์	รายการ
①	ชักโครกแบบนั่งราบ พร้อมอุปกรณ์ครบชุด
②	อ่างล้างหน้าชนิดฝังในเคาน์เตอร์ ค.ส.ล. ตามแบบ
③	อ่างล้างหน้าชนิดแขวนผนัง
④	ที่วางสบู่
⑤	ฝักบัวอาบน้ำสายอ่อน
⑥	ราวแขวนผ้า
⑦	สายชำระ
⑧	กระจกเงาอย่างดีแขวนผนัง
⑨	ที่ใส่กระดาษทิชชู
⑩	รูระบายน้ำทิ้ง
หมายเหตุ	ระบุ ยี่ห้อ, รุ่น, ขนาด และสีภายหลัง



สำนักงานโยธา
กรุงเทพมหานคร

โครงการ
แบบบ้านอิมเพื่อประชาชน ระยะที่ 3

ตามนโยบาย
ม.ร.ว. สุขุมพันธุ์ บริพัตร
ผู้ว่าราชการกรุงเทพมหานคร
นายจุมพล สำเภาพล
รองผู้ว่าราชการกรุงเทพมหานคร
นางนันทาท ชลิตานนท์
ปลัดกรุงเทพมหานคร

ผู้อำนวยการสำนักงานโยธา

รองผู้อำนวยการสำนักงานโยธา
นายทวีศักดิ์ เลิศประพันธ์

ผู้อำนวยการสำนักงานออกแบบ
นายวิรัชินทร์ บรรพต

หัวหน้ากลุ่มงานสถาปัตยกรรม
นายสันติชัย บุญมีภักดิ์

หัวหน้ากลุ่มงานวิศวกรรมอาคาร
นายอริชระ เมษะกุล

สถาปนิก
นางสาวนวลสมร โกศลสมบัติ ส.ศด.2414

วิศวกรโครงสร้าง
นายชอุท เสนปาน กย.43016

วิศวกรไฟฟ้า
นายจตุพล มาสุใจ กฟท.2457

วิศวกรสุขาภิบาล
นายจิระสิทธิ์ ภิรมสภิตย์ สข.8489

วิศวกรเครื่องกล

นายช่างเขียนแบบ
นายอัศวชัย ศรีสองเมือง

แบบ บ้านพักอาศัยชั้นเดียว

แบบที่ 009

ชื่อบ้าน กาฬพฤกษ์

เจ้าของ

สถานที่

แบบแสดง
แบบขยายห้องน้ำ 1,2

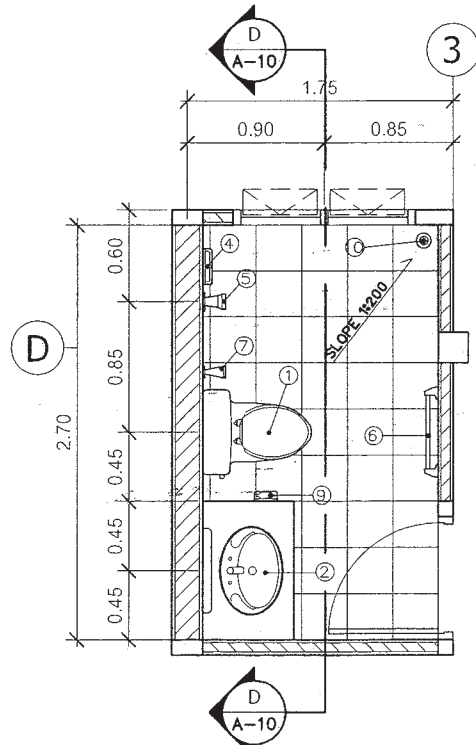
วันที่ :	เลขที่	รวม
วันจัน 2553	A-10	12

แผ่นที่	รวมแผ่น
10	24

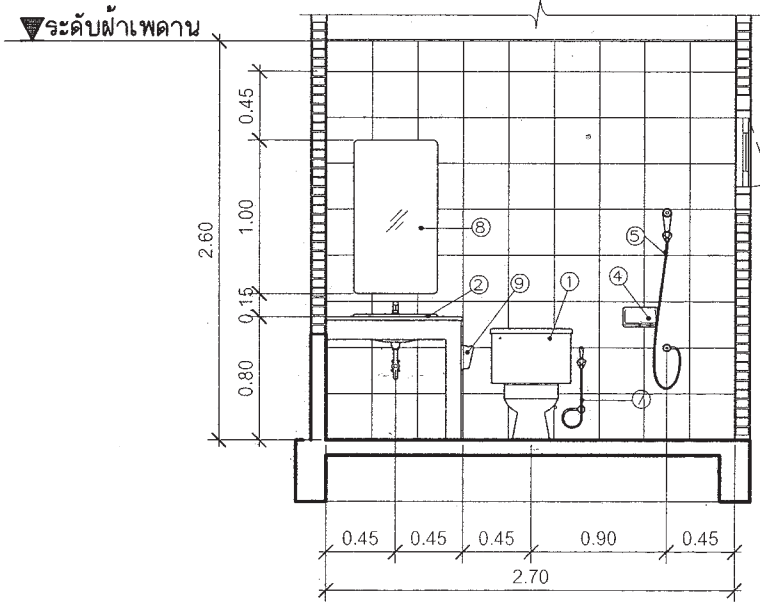
FILE :

รายการแก้ไขแบบ

ปัจจุบัน 2557



ขยายแปลนห้องน้ำ 2
มาตราส่วน 1:50



รูปตัดห้องน้ำ D-D
มาตราส่วน 1:50



สำนักงานโยธา
กรุงเทพมหานคร

โครงการ
แบบบ้านอิมเพื่อประชาชน ระยะที่ 3

ตามนโยบาย
ม.ร.ว. สุขุมพันธุ์ บริพัตร
ผู้ว่าราชการกรุงเทพมหานคร
นายจุมพล สำเภาพล
รองผู้ว่าราชการกรุงเทพมหานคร
นางนันทาท ชลิตานนท์
ปลัดกรุงเทพมหานคร

ผู้อำนวยการสำนักงานโยธา

รองผู้อำนวยการสำนักงานโยธา

นายทวีศักดิ์ เลิศประพันธ์

ผู้อำนวยการสำนักงานออกแบบ

นายวีรพันธ์ บรรพต

หัวหน้ากลุ่มงานสถาปัตยกรรม

นายสันติชัย บุญปักษ์

หัวหน้ากลุ่มงานวิศวกรรมอาคาร

นายอริยะ เมฆะกุล

สถาปนิก

นางสาวนวลสมร โกศลสมบัติ ส.ศด.2414

วิศวกรโครงสร้าง

นายชววิช เสนปาน กย.43016

วิศวกรไฟฟ้า

นายจตุญ มาตุยใจ กฟท.2457

วิศวกรสุขาภิบาล

นายจิระสิทธิ์ ทิมลิตชัย สย.8489

วิศวกรเครื่องกล

นายช่างเขียนแบบ

นายธีรชัย ศรีสองเมือง อ.ธีรชัย

แบบ บ้านพักอาศัยชั้นเดียว

แบบที่ 009

ชื่อบ้าน กาฬพฤกษ์

เจ้าของ

สถานที่

แบบแสดง

แบบขยายประตู-หน้าต่าง

วันที่ :

วันทวน 2553

เลขที่ A-11

รวม 12

แผ่นที่ 11

รวมแผ่น 24

FILE :

รายการแก้ไขแบบ

ณ 2557

<p style="text-align: right;">▽ ระดับพื้นห้อง</p>		<p style="text-align: right;">▽ ระดับพื้นห้อง</p>	
สัญลักษณ์	๐1	สัญลักษณ์	๐2
ลักษณะบาน	ประตูบานเปิดคู่	ลักษณะบาน	ประตูบานเปิดเดี่ยว
วงกบ	ไม้เนื้อแข็ง 2"x5" ทำลึขาว	วงกบ	ไม้เนื้อแข็ง 2"x5" ทำลึขาว
กรอบบาน	ไม้เนื้อแข็งทำลึขาว	กรอบบาน	ไม้เนื้อแข็งทำลึขาว
ลูกพับ	กระจกไล่เขี้ยวตัดแต่ง หนา 6 ม.ม.	ลูกพับ	ไม้เนื้อแข็งทำลึขาว
หมายเหตุ	ติดตั้งอุปกรณ์ประกอบบานครบชุด	หมายเหตุ	ติดตั้งอุปกรณ์ประกอบบานครบชุด
<p style="text-align: right;">▽ ระดับพื้นห้อง</p>		<p style="text-align: right;">▽ ระดับพื้นห้อง</p>	
สัญลักษณ์	๐3	สัญลักษณ์	W1
ลักษณะบาน	ประตูบานเปิดเดี่ยว	ลักษณะบาน	หน้าต่างบานเลื่อน
วงกบ	ไม้เนื้อแข็ง 2"x5" ทำลึขาว	วงกบ	อลูมิเนียมเคลือบสีขาว
กรอบบาน	ไม้เนื้อแข็งทำลึขาว	กรอบบาน	อลูมิเนียมเคลือบสีขาว
ลูกพับ	ไม้เนื้อแข็งพร้อมเกล็ดระบายอากาศทำลึขาว	ลูกพับ	กระจกผ้าหนา 6 ม.ม.
หมายเหตุ	ติดตั้งอุปกรณ์ประกอบบานครบชุด	หมายเหตุ	ติดตั้งอุปกรณ์ประกอบบานครบชุด



สำนักงานโยธา
กรุงเทพมหานคร

โครงการ
แบบบ้านอิมเพื่อประชาชน ระยะที่ 3

ตามนโยบาย
ม.ร.ว. สุขุมพันธุ์ บริพัตร
ผู้ว่าราชการกรุงเทพมหานคร
นายจุมพล สำเภาพล
รองผู้ว่าราชการกรุงเทพมหานคร
นางนันทนา ชลิตานนท์
ปลัดกรุงเทพมหานคร

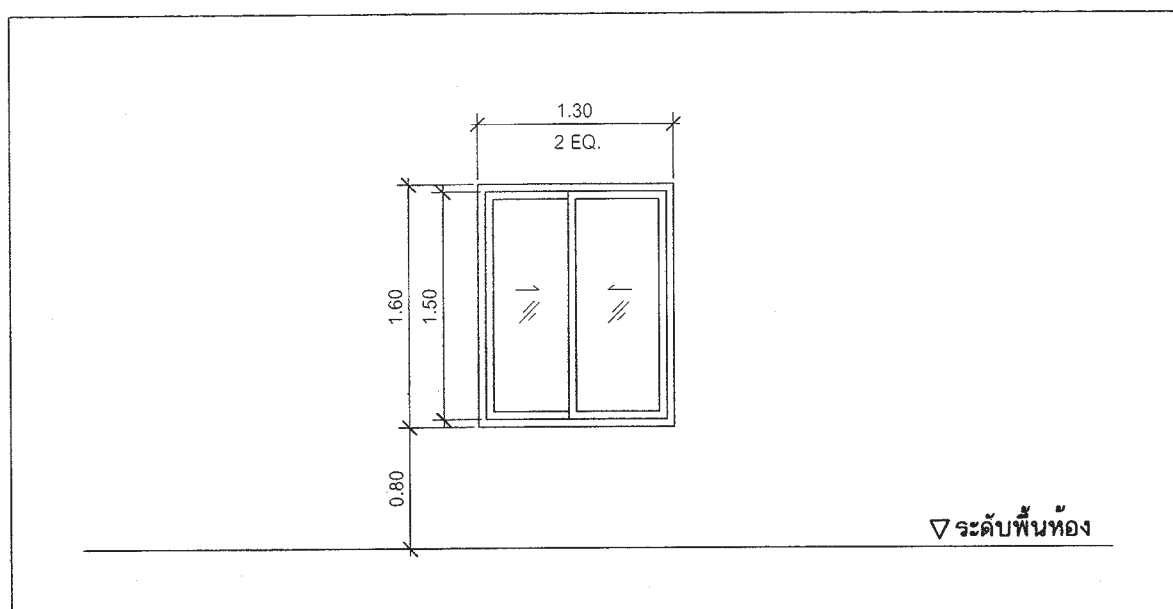
ผู้อำนวยการสำนักงานโยธา	
รองผู้อำนวยการสำนักงานโยธา	
นายทศศักดิ์ เลิศประพันธ์	
ผู้อำนวยการสำนักงานออกแบบ	
นายวีรพันธ์ บรรพต	
หัวหน้ากลุ่มงานสถาปัตยกรรม	
นายสินธุ์ชัย บุญปักษ์	
หัวหน้ากลุ่มงานวิศวกรรมอาคาร	
นายอริยะ เมระกุล	
สถาปนิก	
นางสาววอลสมร โทศลสมบัติ ส.ส.ด.2414	
วิศวกรโครงสร้าง	
นายชวต เสน่ปาน กย 43016	
วิศวกรไฟฟ้า	
นายจตุญ มาสุขใจ กฟท 2457	
วิศวกรสุขาภิบาล	
นายจิระสิทธิ์ งามเสถียรย์ สย 8489	
วิศวกรเครื่องกล	
นายช่างเขียนแบบ	
นายอัศวชัย ศรีสองเมือง	

แบบ บ้านพักอาศัยชั้นเดียว
แบบที่ 009
ชื่อบ้าน กาฬพฤกษ์
เจ้าของ
สถานที่

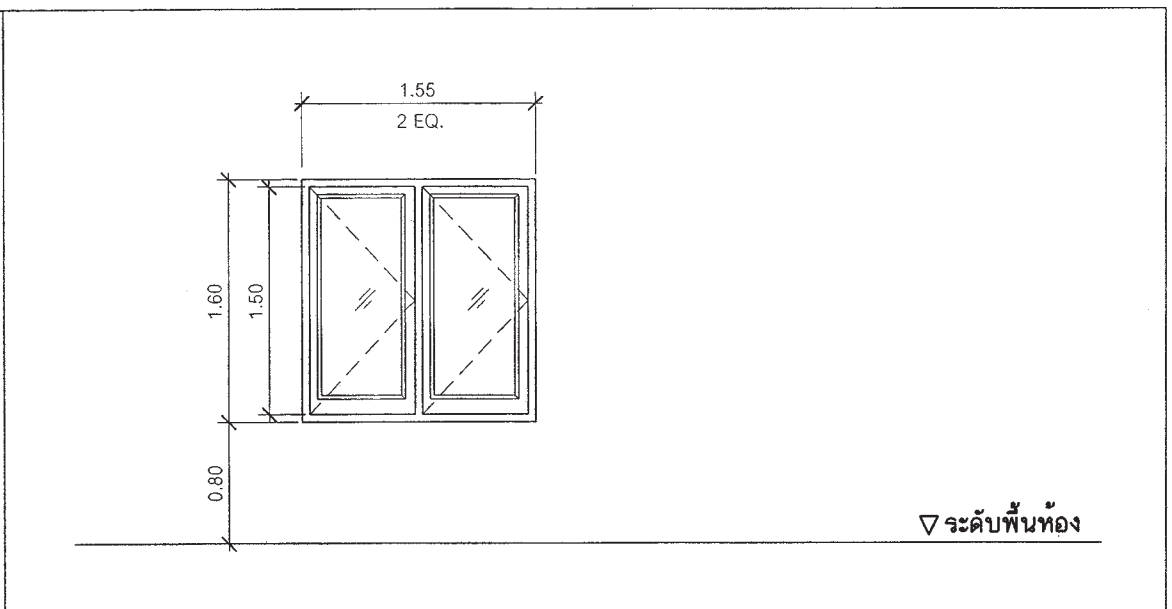
แบบแสดง		
แบบขยายหน้าต่าง		
วันที่ :	เลขที่	รวม
วันทศ 2553	A-12	12

แผ่นที่	รวมแผ่น
12	24

FILE :
รายการแก้ไขแบบ
เดือนธันวาคม 2557



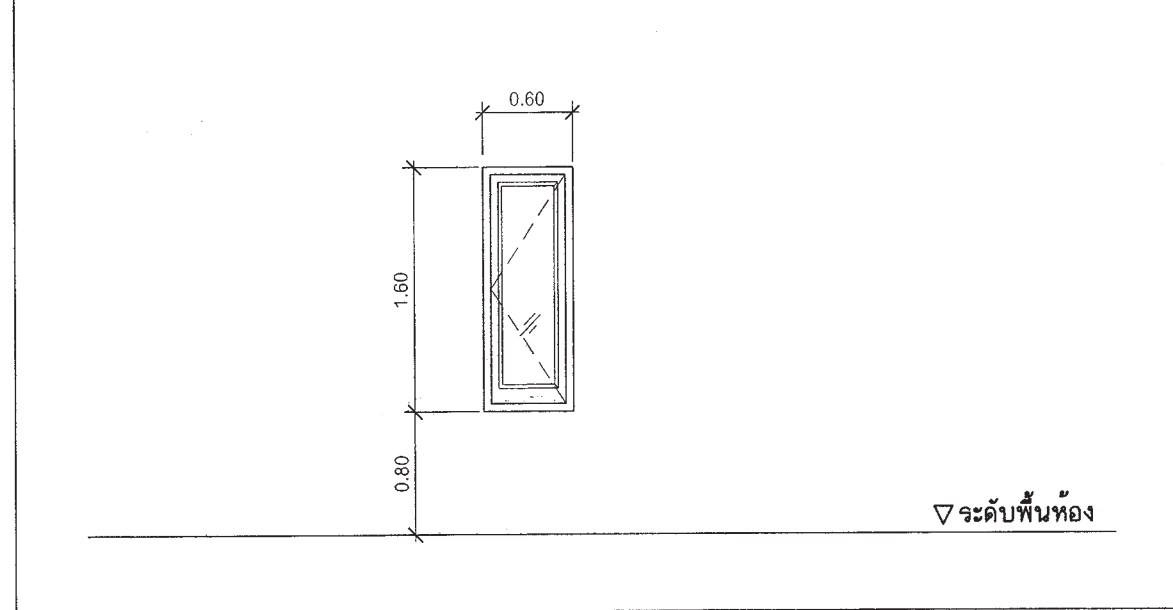
▽ ระดับพื้นห้อง



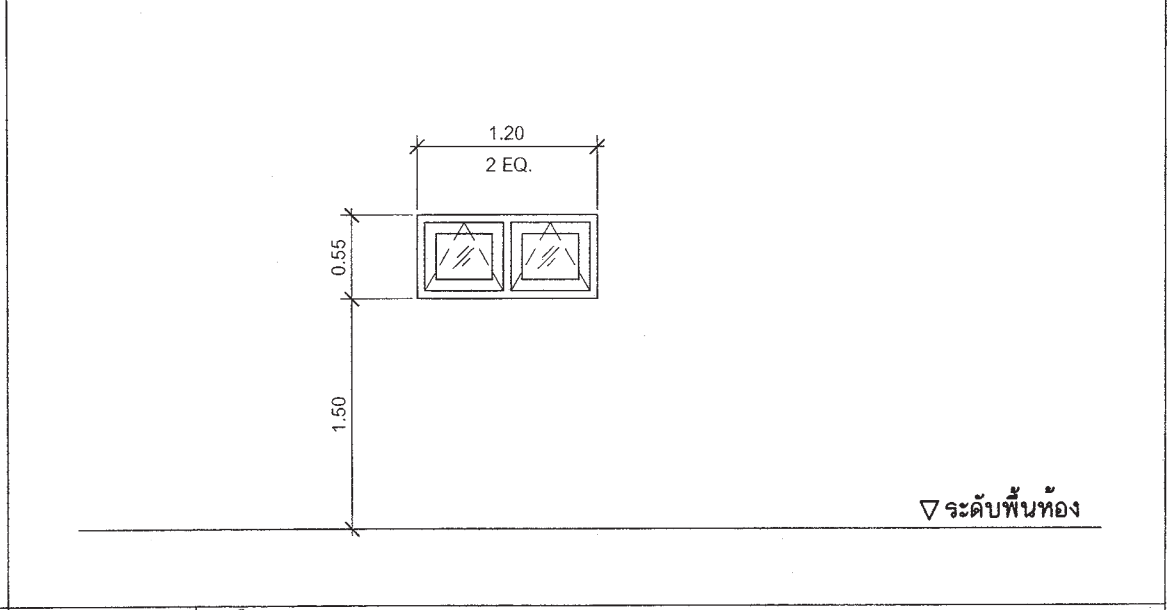
▽ ระดับพื้นห้อง

สัญลักษณ์	W2
ลักษณะบาน	หน้าต่างบานเลื่อน
วงกบ	อลูมิเนียมเคลือบสีขาว
กรอบบาน	อลูมิเนียมเคลือบสีขาว
ลูกฟัก	กระຈกใไล้เซียวตัดแฉง ทหนา 6 ม.ม.
หมายเหตุ	ติดตั้งอุปกรณ์ประกอบบานครบชุด

สัญลักษณ์	W3
ลักษณะบาน	หน้าต่างบานเปิด
วงกบ	อลูมิเนียมเคลือบสีขาว
กรอบบาน	อลูมิเนียมเคลือบสีขาว
ลูกฟัก	กระຈกใไล้เซียวตัดแฉง ทหนา 6 ม.ม.
หมายเหตุ	ติดตั้งอุปกรณ์ประกอบบานครบชุด



▽ ระดับพื้นห้อง



▽ ระดับพื้นห้อง

สัญลักษณ์	W4
ลักษณะบาน	หน้าต่างบานเปิด
วงกบ	อลูมิเนียมเคลือบสีขาว
กรอบบาน	อลูมิเนียมเคลือบสีขาว
ลูกฟัก	กระຈกใไล้เซียวตัดแฉง ทหนา 6 ม.ม.
หมายเหตุ	ติดตั้งอุปกรณ์ประกอบบานครบชุด

สัญลักษณ์	W5
ลักษณะบาน	หน้าต่างบานกระทุ้ง
วงกบ	อลูมิเนียมเคลือบสีขาว
กรอบบาน	อลูมิเนียมเคลือบสีขาว
ลูกฟัก	กระຈกใไล้ทหนา 6 ม.ม.
หมายเหตุ	ติดตั้งอุปกรณ์ประกอบบานครบชุด

รายการประกอบแบบด้านวิศวกรรมโยธา

1. ซีเมนต์

- 1.1 ส่วนผสมของโครงสร้างคอนกรีตเสริมเหล็กทั้งหมดต้องใช้ PORTLAND CEMENT ประเภทที่ 1 ที่มีคุณสมบัติตามมาตรฐานผลิตภัณฑ์อุตสาหกรรมเท่านั้น
- 1.2 ถ้าไม่ได้รับเป็นอย่างอื่น ต้องมีส่วนผสมของซีเมนต์ไม่น้อยกว่า 325 กิโลกรัมต่อคอนกรีต ลูกบาศก์เมตร

2. คอนกรีต

- 2.1 คอนกรีตที่ใช้สำหรับงานโครงสร้างของอาคารเช่นเสาเข็ม , ฐานราก , เสา และพื้น ฯลฯ ต้องมีกำลังอัดระยะไม่ต่ำกว่า 180ksc เมื่ออายุ 28 วัน โดยทดสอบจากแท่งคอนกรีตตัวอย่างรูปทรงระบอก 150x300 มม
- 2.2 ADMIXTURE ที่ใช้ต้องมีคุณสมบัติตาม ASTM หรือ BS

3. งานเหล็ก

3.1 คุณสมบัติของเหล็กเสริมคอนกรีต มีดังนี้

ขนาดเหล็กเสริม mm.	ชั้นคุณภาพ	มาตรฐาน	หมายเหตุ
RB6 , RB9 DB12 ขึ้นไป	SR-24 SD-40	มอก 20-2543 มอก 24-2548	

3.2 เหล็กรูปพรรณ , เหล็กกลมสำหรับก่อสร้าง

- 3.2.1 เหล็กรูปพรรณที่จะใช้ต้องมีคุณสมบัติตาม มอก 1227-2539 , มอก 1228-2549 หรือ JIS เหล็กกลมที่ใช้ต้องมีคุณสมบัติตาม มอก 107-2533 หรือ JIS และเหล็กรูปพรรณเชื่อมประกอบจะต้องมีคุณสมบัติตาม มอก 1303-2538
- 3.2.2 เหล็กรูปพรรณทั้งหมดต้องเป็นของใหม่ ไม่เคยใช้งานมาก่อน ตรงไม่บิดเบี้ยว ไม่มีรอยตำหนิ ไม่มีสนิมก่อน ไม่มีบ่อน้ำ หรือ น้ำมัน
- 3.2.3 การต่อเหล็กรูปพรรณ ถ้าไม่จำเป็นจริงๆแล้วห้ามต่อ ในกรณีที่มีการต่อเหล็ก รอยต่อของเหล็กต้องมีกำลังมากกว่าหรือเท่ากับเหล็กที่ไม่มีการต่อ การต่อให้ต่อจุดเดียวเท่านั้น และการต่อให้เป็นไปตามมาตรฐาน AISC
- 3.2.4 การประกอบกรัดตั้ง ให้ดำเนินการตามมาตรฐาน AISC หรือตามมาตรฐานสำหรับอาคารเหล็ก รูปพรรณของ วสท ที่ 1015-40
- 3.2.5 ผู้รับจ้างจะต้องทำ ค่ายัน ยึดโครง ให้เพียงพอเพื่อยึดโครงสร้างให้แน่นหนาอยู่ในแนวและตำแหน่งที่ต้องการ
- 3.2.6 องค์อาคารที่วางทาบหรือต่อเชื่อมจะต้องวางให้แนบสนิทเต็มหน้า
- 3.2.7 การเชื่อมต่องานให้ใช้วิธีเชื่อมด้วยไฟฟ้าการ (ELECTRLC ARC WELDING) โดยตลอดผิวหน้า สัมผัสการเชื่อมให้เป็นไปตามมาตรฐาน AWS ขนาดของรอยเชื่อมต้องไม่น้อยกว่าความหนาของแผ่นเหล็ก
- 3.2.8 ถ้าไม่ได้กำหนดให้เป็นอย่างอื่น รอยต่อระหว่างชิ้นส่วนเหล็กต่างๆ ให้ใช้วิธีเชื่อมตะเข็บตลอดแนว
- 3.2.9 ผิวหน้าที่จะทำการเชื่อม ต้องสะอาดปราศจากสะเก็ดร้อน สนิมกรัน ไขมัน สี หรือสิ่งแปลกปลอมอื่นใด
- 3.2.10 ลวดเชื่อมต้องมีคุณสมบัติตาม มอก หรือ AWS หรือ AISC
- 3.2.11 ให้ทำด้วยสีกันสนิมไม่น้อยกว่า 2 ชั้น คุณภาพเทียบเท่า RUST O-LEAM , JOTAN , SIKKENS

4. เสาเข็ม

- 4.1 เสาเข็มคอนกรีตอัดแรง เป็นเสาเข็มของ MP , GPS , GEL , CPM , T-COM หรือเทียบเท่า หรือเสาเข็มเจาะ (ตามแบบแสดง)
 - เสาเข็มคอนกรีตอัดแรง ขนาด ϕ -0.15x0.15 ม
 - เสาเข็มคอนกรีตอัดแรง ขนาด Γ -0.18x0.18 ม พื้นที่หน้าตัดไม่น้อยกว่า 253 ตร.ซม
 - เสาเข็มคอนกรีตอัดแรง ขนาด Γ -0.22x0.22 ม พื้นที่หน้าตัดไม่น้อยกว่า 351 ตร.ซม
 - เสาเข็มคอนกรีตอัดแรง ขนาด Γ -0.26x0.26 ม พื้นที่หน้าตัดไม่น้อยกว่า 455 ตร.ซม
 - เสาเข็มเจาะ ขนาด ϕ 0.35 ม
- 4.2 กำลังรับน้ำหนักบรรทุกและความยาวเสาเข็มให้พิจารณาตามแบบรายละเอียด โดยความยาวเสาเข็มที่แท้จริง ณ ตำแหน่งที่ตั้งโครงการ อาจมีการเปลี่ยนแปลง แต่ทั้งนี้ให้กำหนดและตรวจสอบอีกครั้งโดยวิศวกรผู้ควบคุมงาน โดยเสาเข็มจะต้องมีกำลังรับน้ำหนักบรรทุกได้ไม่น้อยกว่าที่กำหนดตามแบบ


5. ระบบกันซึม

5.1 รายละเอียดและคุณสมบัติ

ส่วนของอาคาร	ชนิดและผลิตภัณฑ์	ผลิตภัณฑ์คุณภาพเทียบเท่า
- หลังคา ค.ส.ล - ห้องน้ำ	น้ำยาเคมีแบบกันซึม	BRUSHBOND ของ FOSROC LANKO 225 ของ DAVCO

6. ท่อไปและการเตรียมงาน

- 6.1 รายการประกอบแบบอื่นใดที่ไม่ได้กำหนดไว้ให้ถือปฏิบัติตาม บทกำหนดทั่วไปสำหรับการก่อสร้างอาคารคอนกรีตเสริมเหล็กของ วสท เป็นเกณฑ์
- 6.2 เนื่องจากคุณสมบัติของดินในกรุงเทพมหานคร แต่ละพื้นที่เขตมีความแตกต่างกันในด้านความสามารถในการรับน้ำหนักบรรทุกและมีระดับความลึกของชั้นทรายที่แตกต่างกัน ฉะนั้นก่อนทำการก่อสร้างเจ้าของอาคารและผู้รับจ้างต้องตรวจสอบความเหมาะสมของความยาวเสาเข็ม เพื่อให้มีค่าการรับน้ำหนักบรรทุกของเสาเข็มได้ไม่น้อยกว่าแบบที่กำหนดไว้
- 6.3 หากมีอุปสรรคในการเข้าพื้นที่ก่อสร้าง อันจะทำให้เกิดผลกระทบต่อความปลอดภัย และเกิดความเสียหายจากการใช้เสาเข็มตอกกับอาคารข้างเคียง ให้สามารถให้เสาเข็มเจาะเทียบเคียงความสามารถในการรับน้ำหนักบรรทุกได้



สำนักงานโยธา
กรุงเทพมหานคร

โครงการ
แบบบ้านอิมเพื่อประชาชน ระยะที่ 3

ตามนโยบาย
ม.ร.ว. สุขุมพันธุ์ บริพัตร
ผู้ว่าราชการกรุงเทพมหานคร
นายจุมพล สำเภาพล
รองผู้ว่าราชการกรุงเทพมหานคร
นางนันทนา ชลิตานนท์
ปลัดกรุงเทพมหานคร

ผู้อำนวยการสำนักงานโยธา

รองผู้อำนวยการสำนักงานโยธา
นายศักดิ์สิทธิ์ นิตยประพันธ์

ผู้อำนวยการสำนักงานออกแบบ
นายวิวัฒน์ บรรทัด

หัวหน้ากลุ่มงานสถาปัตยกรรม
นายสันติชัย บุญปักษ์

หัวหน้ากลุ่มงานวิศวกรรมอาคาร
นายวิษยะ เมษะกุล

สถาปนิก
นางสาวนงนุช โกลดสมบัติ ส.ศ.บ.2414

วิศวกรโครงสร้าง ๑๕ ✓

นายสุวิทย์ เสน่หา ภย.43018

วิศวกรไฟฟ้า
นายบุญ มาตุรงค์ ภท.2457

วิศวกรสุขาภิบาล
นายวิเศษสิทธิ์ พิเศษชัย สย.๑4๑๑

วิศวกรเครื่องกล

นายช่างเขียนแบบ
นายสิทธิ สดขชาติ

แบบ บ้านพักอาศัย 1 ชั้น
แบบที่ 009
ชื่อบ้าน กภาพฤกษ์
เจ้าของ

สถานที่

แบบแสดง
รายการประกอบแบบโครงสร้าง

วันที่ : 30 พฤษภาคม 2567	เลขที่ S-01	รวม 7
แผ่นที่ 13	รวมแผ่น 24	

FILE :

รายการแนบแบบ



สำนักงานโยธา
กรุงเทพมหานคร

โครงการ

แบบบ้านยืมเพื่อประชาชน ระยะที่ 3

ตามนโยบาย

ม.ร.ว. สุขุมพันธุ์ บริพัตร
ผู้ว่าราชการกรุงเทพมหานคร
นายจุฬพล สำเภาพล
รองผู้ว่าราชการกรุงเทพมหานคร
นางนันทนา ชลิตานนท์
ปลัดกรุงเทพมหานคร

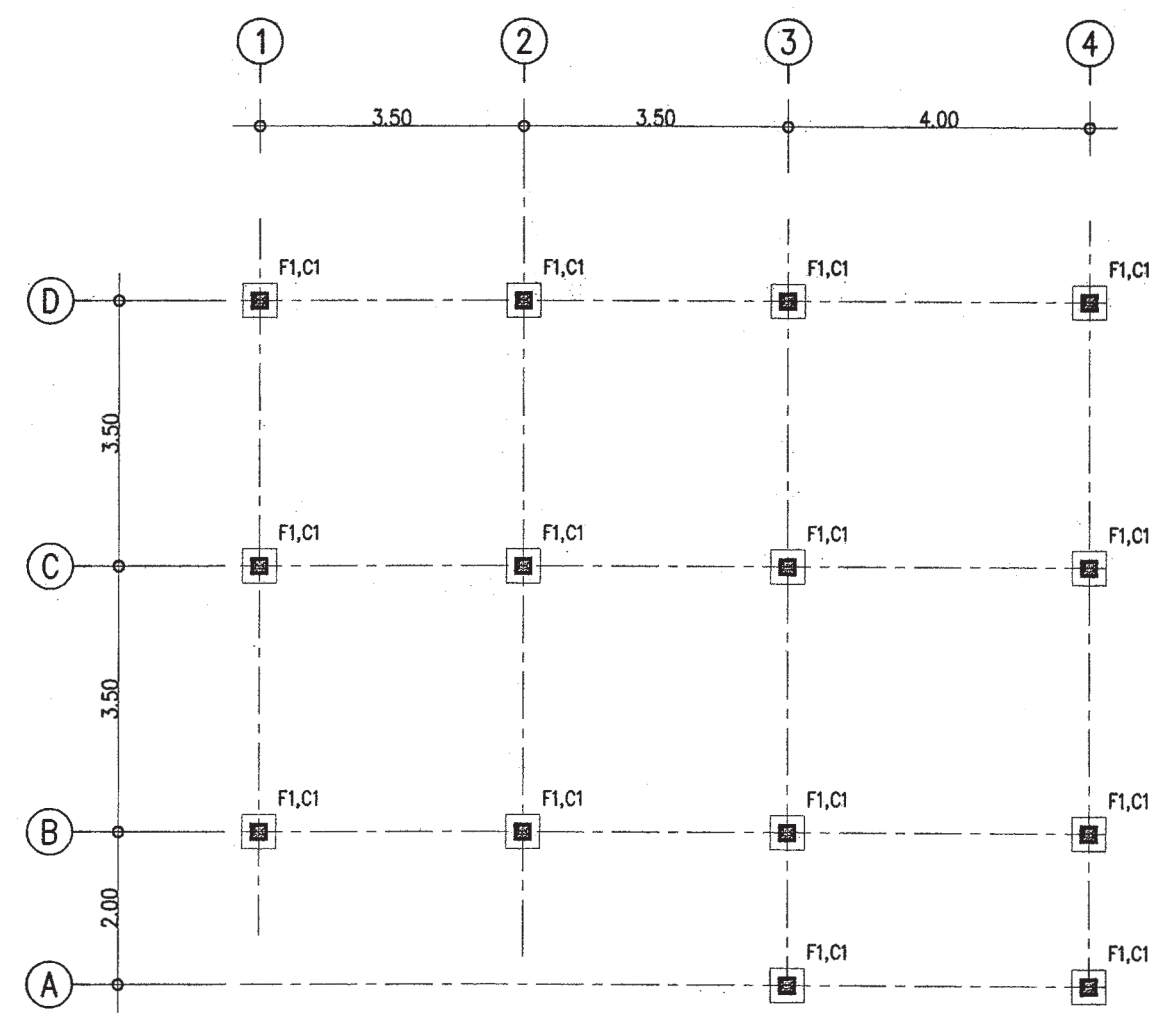
ผู้อำนวยการสำนักงานโยธา	
รองผู้อำนวยการสำนักงานโยธา	นายวิชาญ ธีระประพันธ์
ผู้อำนวยการสำนักงานออกแบบ	นายวิชาญ ธีระประพันธ์
หัวหน้ากลุ่มงานสถาปัตยกรรม	นายสินชัย บุญนิ่ม
หัวหน้ากลุ่มงานวิศวกรรมอาคาร	นายวิชัย เมฆะวุก
สถาปนิก	นางสาวนวลสมร โภคสมบัติ ส.ศ.บ.2414
วิศวกรโครงสร้าง	นายชอุบ ติงปาน ภ.ย.43016
วิศวกรไฟฟ้า	นายบุญ มาสุขใจ ภ.ท.2457
วิศวกรสุขาภิบาล	นายศิระสิทธิ์ วัฒนสิทธิ์ ส.ย.8469
วิศวกรเครื่องกล	
นายช่างเขียนแบบ	นายณิธิ สดะชาติ

แบบ	บ้านพักอาศัย 1 ชั้น
แบบที่	009
ชื่อบ้าน	กาฬพฤกษ์
เจ้าของ	
สถานที่	

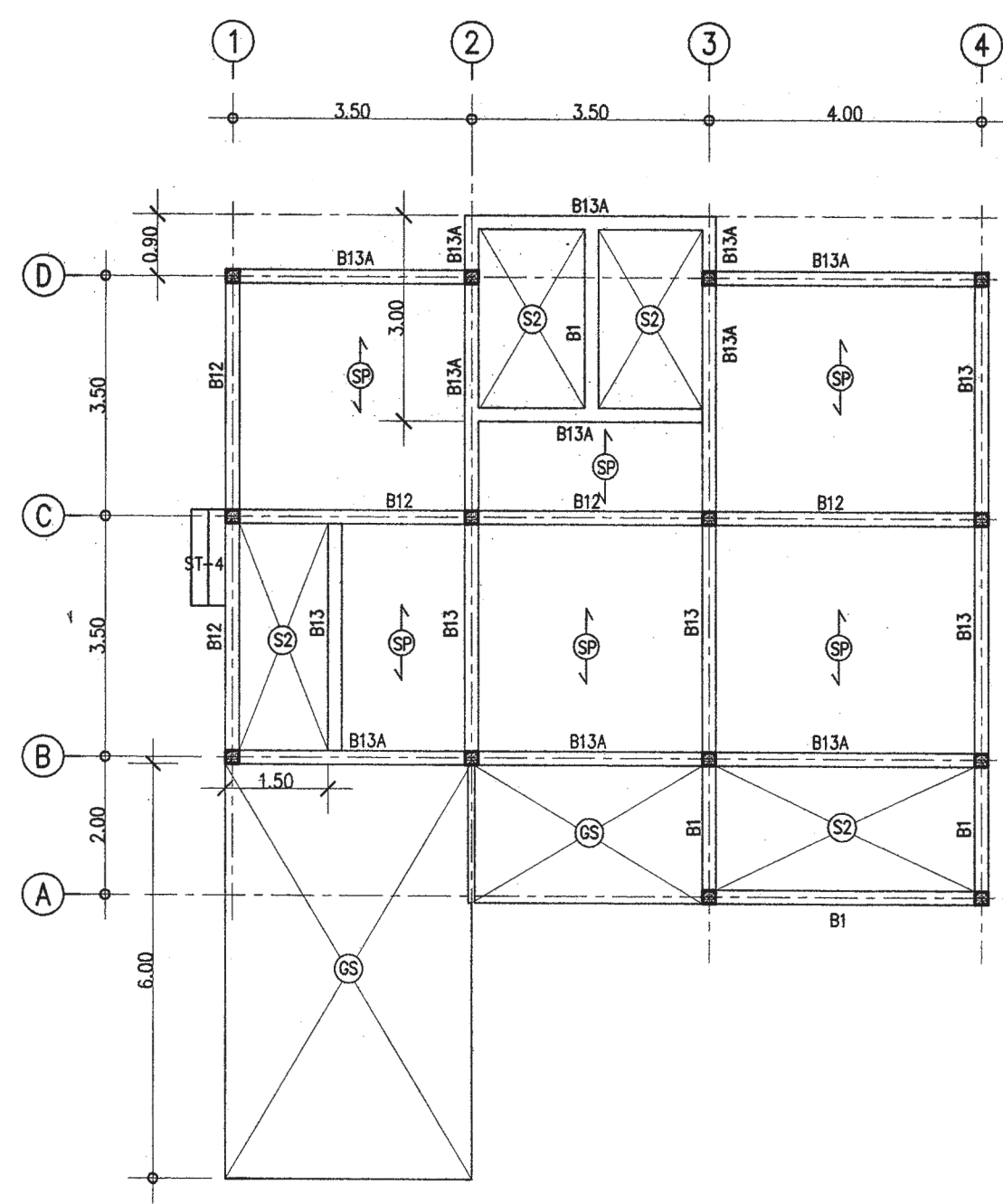
แบบแสดง		
แปลนฐานรากตอม่อ		
แปลนคานพื้นชั้นล่าง		
วันที่ :	เลขที่ :	รวม :
30 พฤษภาคม 2557	S-02	7

แผ่นที่	รวมแผ่น
14	24

FILE :
รายการแก้ไขแบบ



แปลนฐานราก ตอม่อ
มาตราส่วน 1 : 100



แปลนคานพื้น ชั้นล่าง
มาตราส่วน 1 : 100



สำนักงานโยธา
กรุงเทพมหานคร

โครงการ

แบบบ้านยืมเพื่อประชาชน ระยะที่ 3

ตามนโยบาย

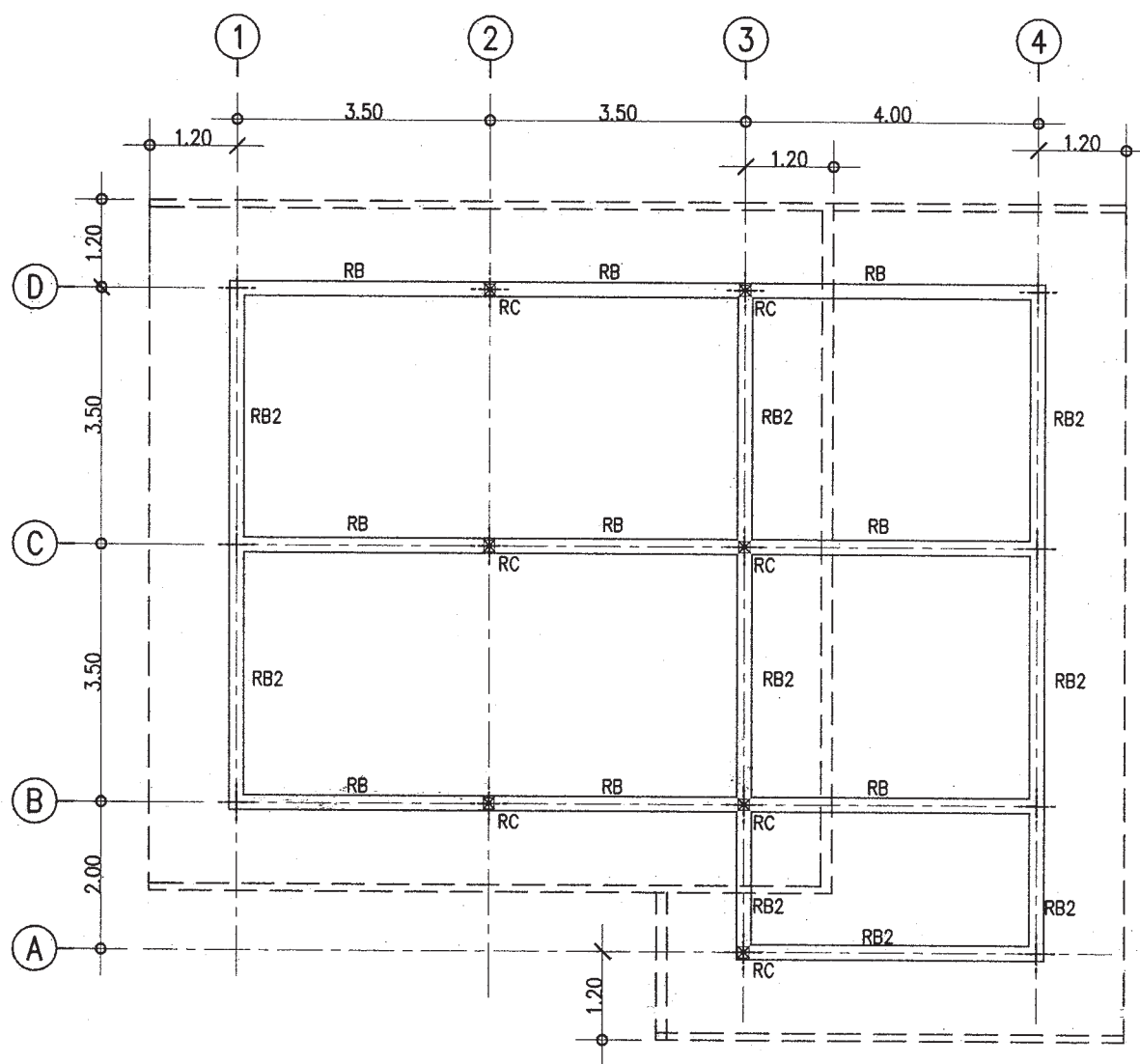
ม.ร.ว. สุขุมพันธุ์ บริพัตร
ผู้ว่าราชการกรุงเทพมหานคร
นายจุมพล สำเภาพล
รองผู้ว่าราชการกรุงเทพมหานคร
นางนันทนา ชลิตานนท์
ปลัดกรุงเทพมหานคร

ผู้อำนวยการสำนักงานโยธา	
รองผู้อำนวยการสำนักงานโยธา	นายวิชาญ วัฒนศิริ
ผู้อำนวยการสำนักงานออกแบบ	นายวิชาญ วัฒนศิริ
หัวหน้ากลุ่มงานสถาปัตยกรรม	นายสินธุ์ บุญปักษ์
หัวหน้ากลุ่มงานวิศวกรรมอาคาร	นายวิริยะ เมฆะกุล
สถาปนิก	นางสาวนงนภช ภัทรมณี ส.ศ.ด.2414
วิศวกรโครงสร้าง	นายชวช สนั่น ภย.43016
วิศวกรไฟฟ้า	นายจุมพล มาสุใจ ภท.2457
วิศวกรสุขาภิบาล	นายวิริยะ เมฆะกุล สย.8489
วิศวกรเครื่องกล	
นายช่างเขียนแบบ	นายธิดิ สดะดี

แบบ	บ้านพักอาศัย 1 ชั้น
แบบที่	009
ชื่อบ้าน	กาฬพฤกษ์
เจ้าของ	
สถานที่	

แบบแสดง		
แปลนคานหลังคา+3.45		
วันที่ :	เลขที่ :	รวม :
30 พฤษภาคม 2557	S-03	7
แผ่นที่	รวมแผ่น	
15	24	

FILE :
รายการแก้ไขแบบ



แปลนคานหลังคา [+3.45]
มาตราส่วน 1 : 100

RC เสาตั้งเหล็ก 2C 100x50x20x2.3mm.[8.02 Kg/m]



สำนักงานโยธา
กรุงเทพมหานคร

โครงการ

แบบบ้านอิมเพื่อประชาชน ระยะที่ 3

ตามนโยบาย

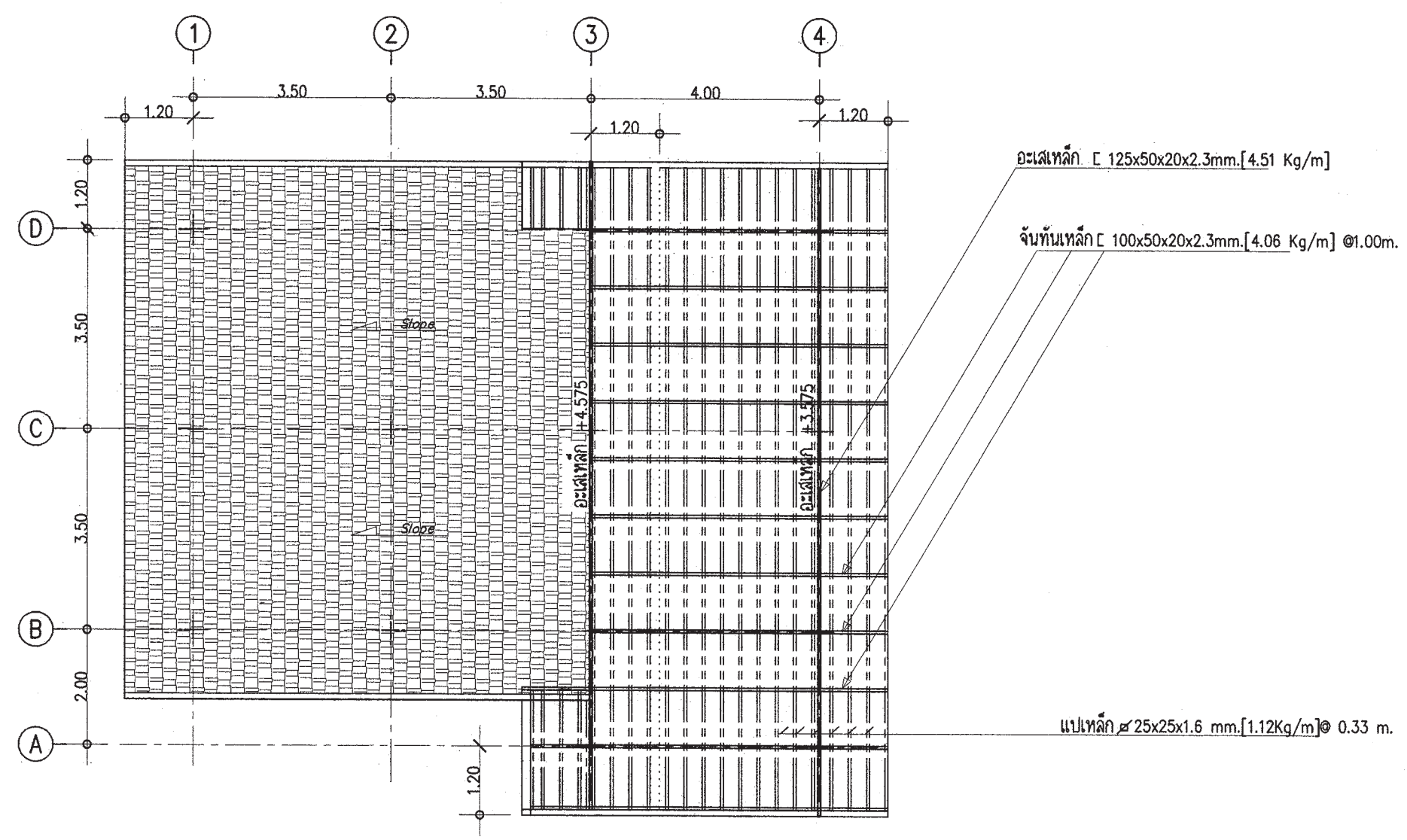
ม.ร.ว. สุขุมพันธุ์ บริพัตร
ผู้ว่าราชการกรุงเทพมหานคร
นายจุมพล สำเภาพล
รองผู้ว่าราชการกรุงเทพมหานคร
นางนันทนา ชลิตานนท์
ปลัดกรุงเทพมหานคร

ผู้อำนวยการสำนักงานโยธา	
รองผู้อำนวยการสำนักงานโยธา	
นายวิชาญ เดิมประพันธ์	
ผู้อำนวยการสำนักงานออกแบบ	
นายวิวัฒน์ บรรพต	
หัวหน้ากลุ่มงานสถาปัตยกรรม	
นายสินชัย บุญมี	
หัวหน้ากลุ่มงานวิศวกรรมอาคาร	
นายวิริยะ เมษะกุล	
สถาปนิก	
นางสาวนวลนระ โกลดสมบัติ ส.ศ.บ. 2414	
วิศวกรโครงสร้าง	
นายชูเชน เตมเปิน ภษ. 43016	
วิศวกรไฟฟ้า	
นายจรูญ มาสุรใจ ภท. 2457	
วิศวกรสุขาภิบาล	
นายธีระสิทธิ์ พิณสิทธิ์ สย. 8489	
วิศวกรเครื่องกล	
นายช่างเขียนแบบ	
นายภิติ สดะชาติ	

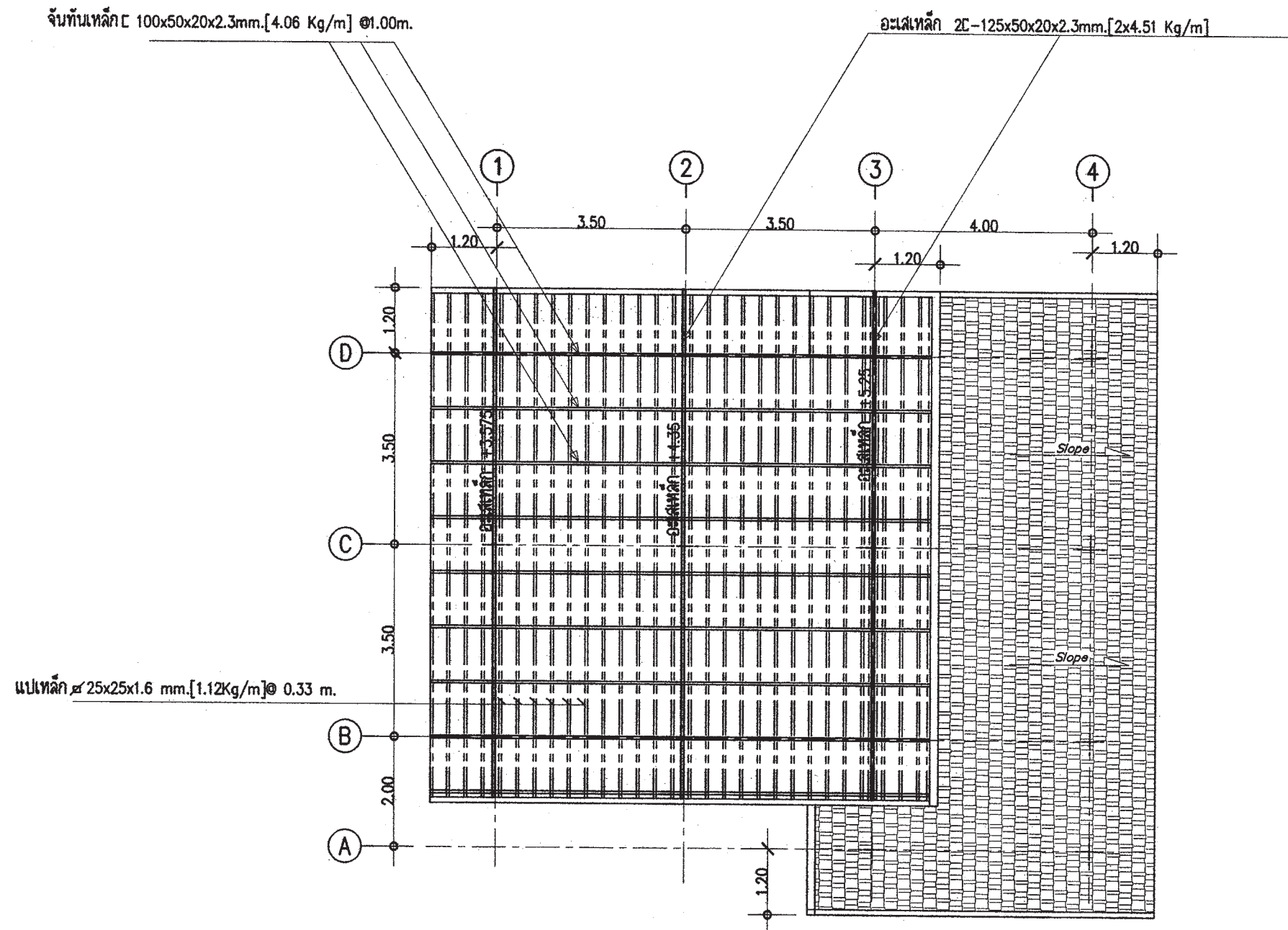
แบบ บ้านพักอาศัย 1 ชั้น
แบบที่ 009
ชื่อบ้าน กาฬพฤกษ์
เจ้าของ
สถานที่

แบบแสดง		
แปลน โครงสร้างหลังคาล้าง		
วันที่ : 30 พฤษภาคม 2557	เลขที่ : S-04	รวม : 7
แผ่นที่ : 16	รวมแผ่น : 24	


FILE :
รายการแก้ไขแบบ



แปลนโครงสร้างหลังคาล้าง
มาตราส่วน 1 : 100



แปลนโครงหลังคาบน
 มาตรฐาน 1 : 100



สำนักงานโยธา
กรุงเทพมหานคร

โครงการ
 แบบบ้านยืมเพื่อประชาชน ระยะที่ 3

ตามนโยบาย
 ม.ร.ว. สุขุมพันธุ์ บริพัตร
 ผู้ว่าราชการกรุงเทพมหานคร
 นายจุมพล สำเภาพล
 รองผู้ว่าราชการกรุงเทพมหานคร
 นางนันทา ชลิตานนท์
 ปลัดกรุงเทพมหานคร

ผู้อำนวยการสำนักงานโยธา	
รองผู้อำนวยการสำนักงานโยธา	
นายวิชาญ นิลประพันธ์	
ผู้อำนวยการสำนักงานออกแบบ	
นายวิวัฒน์ บรรพต	
หัวหน้ากลุ่มงานสถาปัตยกรรม	
นายสินชัย บุญปักษ์	
หัวหน้ากลุ่มงานวิศวกรรมอาคาร	
นายวิริยะ เมษะกุล	
สถาปนิก	
นางสาวนวดมน วัฒนสมบัติ ส.ศ.บ.2414	
วิศวกรโครงสร้าง	
นายสุพร เตมรัตน์ กข.43018	
วิศวกรไฟฟ้า	
นายจตุร มาตุใจ กข.2457	
วิศวกรสุขาภิบาล	
นายธีระสิทธิ์ จินสิทธิ์ สย.8469	
วิศวกรเครื่องกล	
นายช่างเขียนแบบ	
นายสิทธิ สอนชาติ	

แบบ บ้านพักอาศัย 1 ชั้น
 แบบที่ 009
 ชื่อบ้าน กาฬพฤกษ์
 เจ้าของ
 สถานที่

แบบแสดง
 แปลน โครงสร้างหลังคาบน

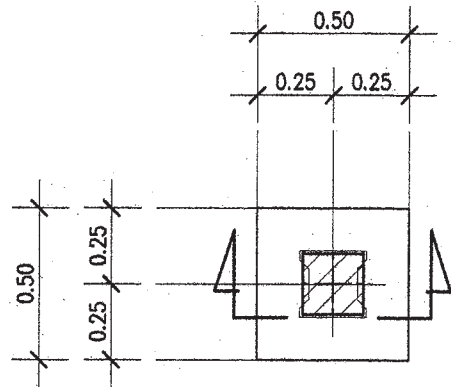
วันที่ : 30 พฤษภาคม 2557	เลขที่ : S-05	รวม : 7
แผ่นที่ : 17	รวมแผ่น : 24	

FILE :
 รายการแก้ไขแบบ

หมายเหตุ

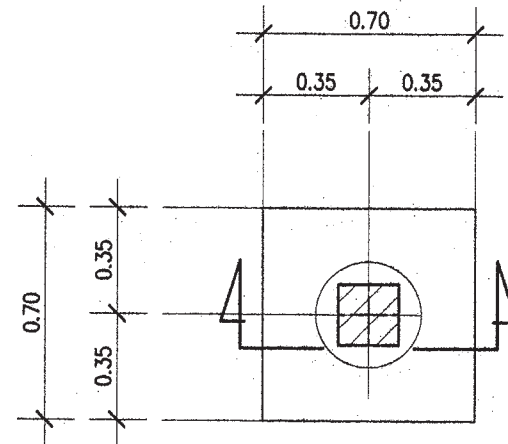
กรณีใช้ฐานราก เสาเข็มเจาะแทนฐานรากเสาเข็มตอก

ให้ใช้เทียบดังนี้ F1=F1A



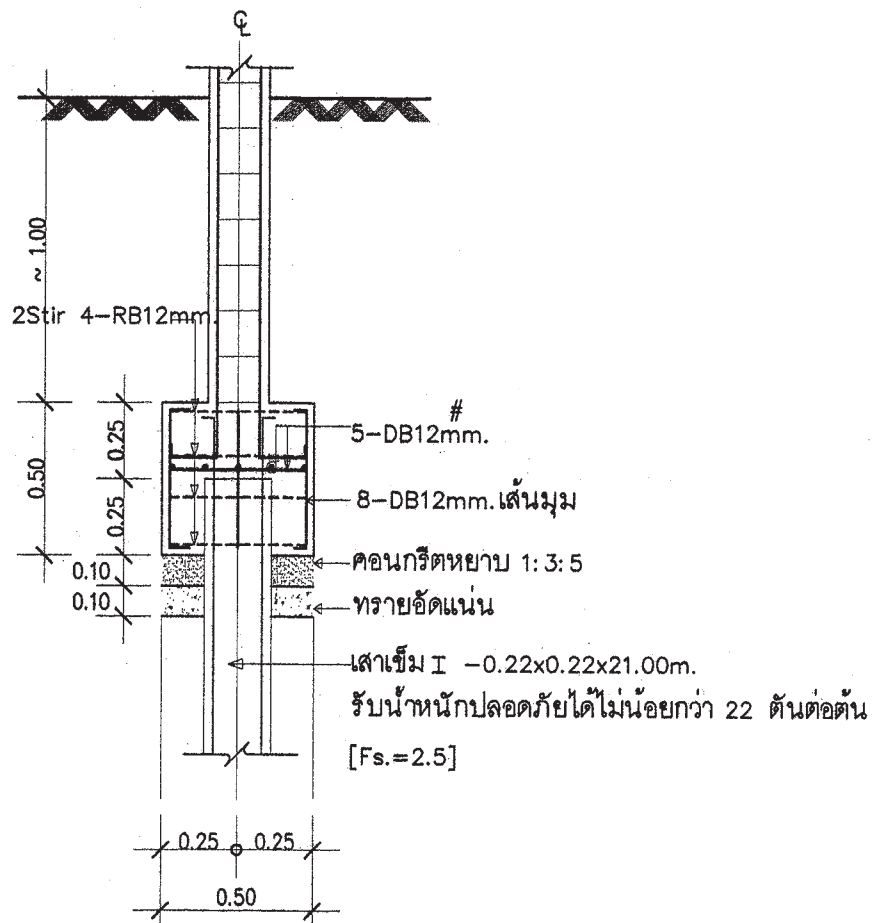
แบบขยายแปลน F1

มาตรฐาน 1:25



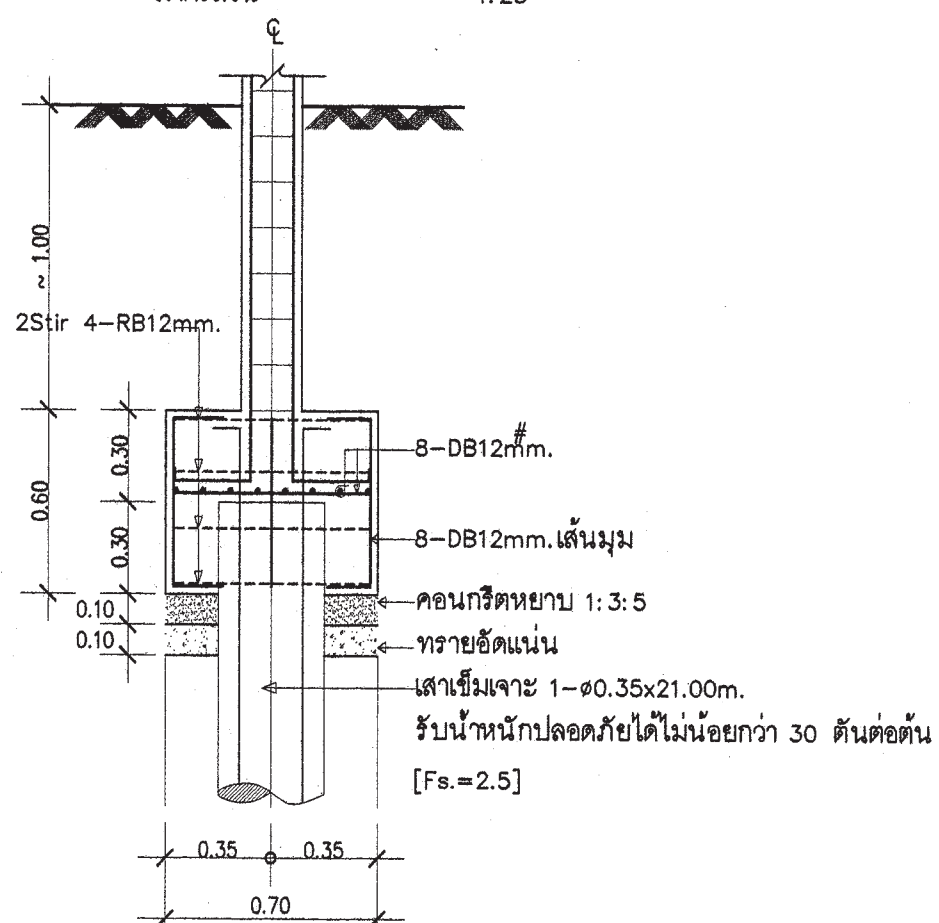
แบบขยายแปลน F1A

มาตรฐาน 1:25



แบบขยายรูปตัด F1

มาตรฐาน 1:25



แบบขยายรูปตัด F1A

มาตรฐาน 1:25



สำนักงานโยธา
กรุงเทพมหานคร

โครงการ

แบบบ้านอิมเพื่อประชาชน ระยะที่ 3

ตามนโยบาย

ม.ร.ว. สุขุมพันธุ์ บริพัตร
ผู้ว่าราชการกรุงเทพมหานคร
นายจุฬพล ลำภาطل
รองผู้ว่าราชการกรุงเทพมหานคร
นางนันทนา ชลิตานนท์
ปลัดกรุงเทพมหานคร

ผู้อำนวยการสำนักงานโยธา

รองผู้อำนวยการสำนักงานโยธา
นายศักดิ์ เดิมละพันธ์
ผู้อำนวยการสำนักงานออกแบบ
นายธีรพันธ์ บรรทัด
หัวหน้ากลุ่มงานสถาปัตยกรรม
นายสินชัย บุญนิตย์
หัวหน้ากลุ่มงานวิศวกรรมอาคาร
นายวิษยะ แผละกุล

สถาปนิก

นางสาวนงนุช โกศลสมบัติ ส.ศ.บ.2414
วิศวกรโครงสร้าง 25 พ.
นายชูเวช เตมเป่น ภย.43016
วิศวกรไฟฟ้า
นายสุญ มาสุขใจ ภท.2457
วิศวกรสุขาภิบาล
นายวิจิตรสิทธิ์ วัฒนสิทธิ์ สย.8489
วิศวกรเครื่องกล

นายช่างเขียนแบบ
นายธิตี สดขยดี

แบบ บ้านพักอาศัย 1 ชั้น

แบบที่ 009

ชื่อบ้าน กาฬพฤกษ์

เจ้าของ

สถานที่

แบบมาตรฐาน

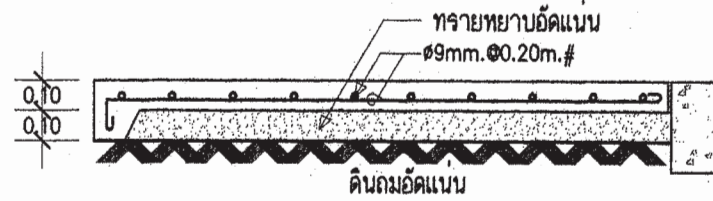
แบบขยายโครงสร้าง

วันที่ : 30 พฤษภาคม 2557	เลขที่ : S-08	รวม : 7
-----------------------------	------------------	------------

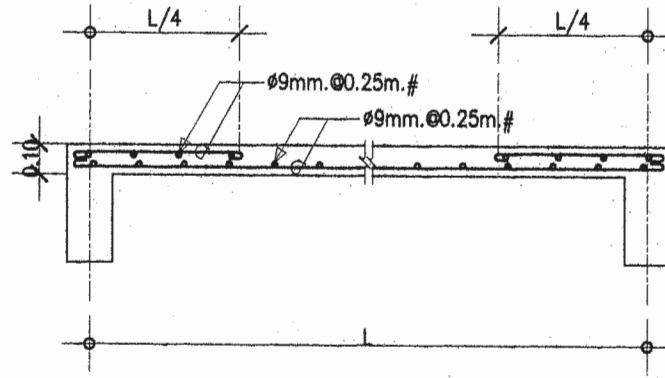
แผ่นที่ : 18	รวมแผ่น : 24
-----------------	-----------------

FILE :

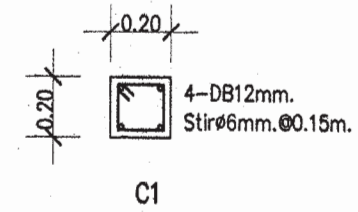
รายการแก้ไขแบบ



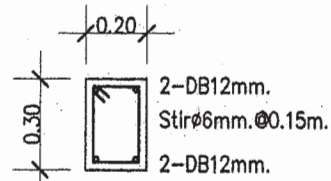
DETAIL GS



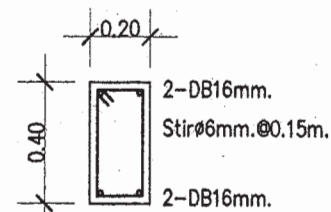
DETAIL S2



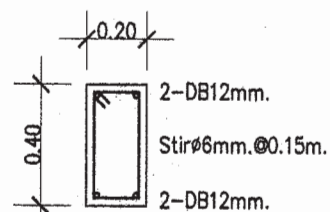
C1



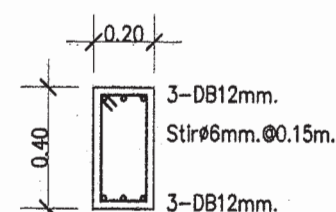
DETAIL B1,RB



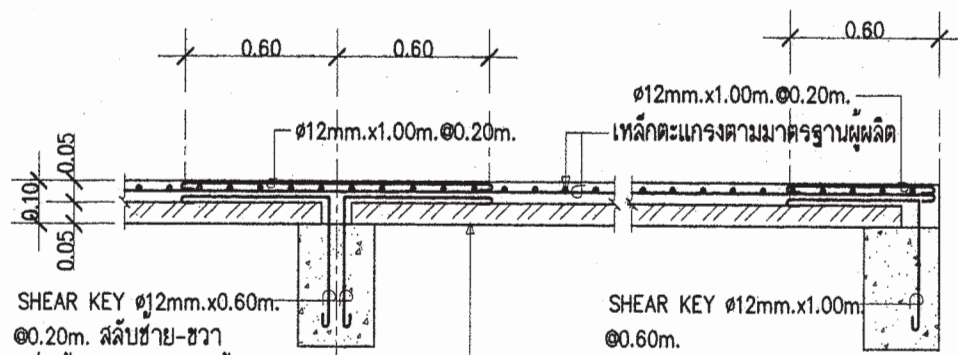
DETAIL B12, RB2



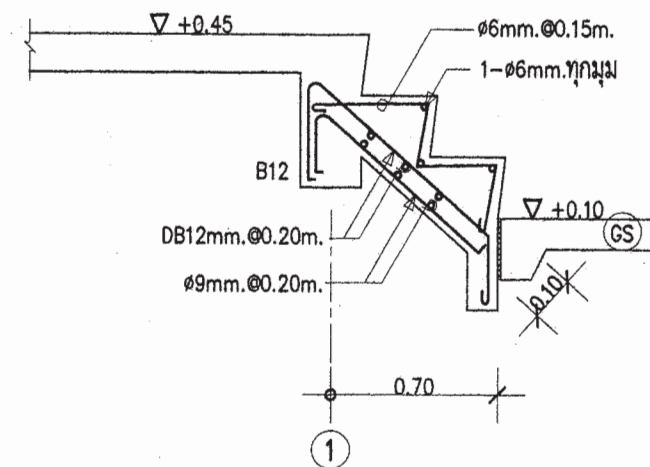
DETAIL B13



DETAIL B13A



DETAIL SP



DETAIL ST-4



สำนักงานโยธา
กรุงเทพมหานคร

โครงการ

แบบบ้านยืมเพื่อประชาชน ระยะที่ 3

ตามนโยบาย

ม.ร.ว. สุขุมพันธุ์ บริพัตร

ผู้ว่าราชการกรุงเทพมหานคร

นายจุมพล สำเภาพล

รองผู้ว่าราชการกรุงเทพมหานคร

นางนันทา ชลิตานนท์

ปลัดกรุงเทพมหานคร

ผู้อำนวยการสำนักงานโยธา		
รองผู้อำนวยการสำนักงานโยธา		
นายวิศักดิ์ เตชะพันธ์		
ผู้อำนวยการสำนักงานออกแบบ		
นายธีรพันธ์ บรรพต		
หัวหน้ากลุ่มงานสถาปัตยกรรม		
นายสินธุ์ บุญมี		
หัวหน้ากลุ่มงานวิศวกรรมอาคาร		
นายธีระชัย แผลยกุล		
สถาปนิก		
นางสาวนวลตมระ โกศลสมบัติ ส.ศก.2414		
วิศวกรโครงสร้าง		
นายชวรงค์ เตชะพันธ์ อย.43016		
วิศวกรไฟฟ้า		
นายชวรงค์ มาตุซใจ อย.2457		
วิศวกรสุขาภิบาล		
นายธีระสิทธิ์ วัฒนศิริ ส.ศก.8488		
วิศวกรเครื่องกล		
นายช่างเขียนแบบ		
นายธีติ เตชะพันธ์		

แบบ บ้านพักอาศัย 1 ชั้น

แบบที่ 009

ชื่อบ้าน กาฬพฤกษ์

เจ้าของ

สถานที่

แบบแสดง

แบบขยายโครงสร้าง

วันที่ : 30 พฤษภาคม 2557

ครั้งที่ : S-07

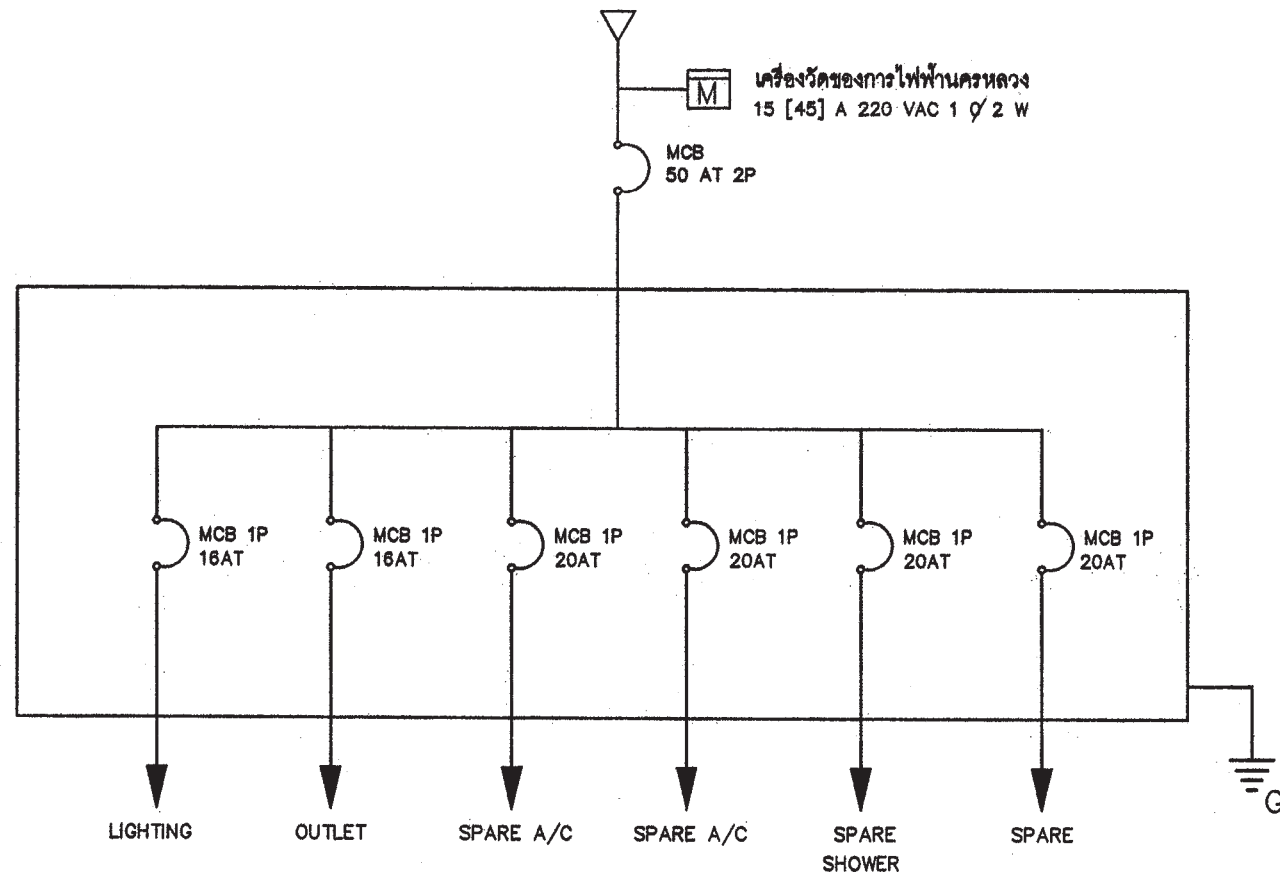
รวม : 7

แผ่นที่ : 19

รวมแผ่น : 24

FILE :

รายการแก้ไขแบบ




SINGLE LINE DIAGRAM

สัญลักษณ์ระบบไฟฟ้า

- โคม DOWNLIGHT 1x11 W
- ◻ โคมกลมหลอด ฟลูออเรสเซนต์ 1x32 W พร้อมฝาครอบใส
- ▭ ดวงโคมหลอด ฟลูออเรสเซนต์ 1x18 W พร้อมฝาครอบใส
- S สวิตช์ไฟฟ้าแบบธรรมดา
- ⊖ ตัวรับไฟฟ้าแบบมีสายดิน
- TV ตัวรับทีวี
- ⊗ ตัวรับโทรศัพท์
- ⊙ กล้องต่อสายไฟ
- ▬ แผงจ่ายไฟ
- MCB MINIATURE CIRCUIT BREAKER

รายการระบบงานไฟฟ้า

- แผงจ่ายไฟเป็นกล่องเหล็ก
- สายไฟตามมาตรฐานอุตสาหกรรม
- ตัวรับไฟฟ้าแบบมีสายดิน
- สวิตช์ไฟฟ้าแบบธรรมดา และ สามทาง
- สายเมนวงจรร้อยขนาด 4 มม²
- สายไฟเข้าตัวรับขนาด 2.5 มม²
- สายไฟเข้าดวงโคมขนาด 1 มม²
- การเดินสายร้อยในท่อร้อยสายฝังในผนังส่วนการเดินสายในฝ้าเพดานให้เดินร้อยท่อร้อยยึดติดกับเสาหรือคาน
- สายไฟเข้าเครื่องทำน้ำอุ่น 3500 W ขนาด 4 มม²
- สาย COAXIAL เข้าตัวรับทีวีใช้ RG6
- สายโทรศัพท์เข้าตัวรับโทรศัพท์ ขนาด 0.65 มม
- การต่อลงดินต้องเป็นไปตามกฎของการไฟฟ้านครหลวง
- ทิ้งสายข้างหนึ่งไว้ในกล่องต่อสายในห้องนอน หรือ ห้องน้ำ อีกข้างหนึ่งต่อเข้ากับ CIRCUIT BREAKER ในแผงจ่ายไฟ

 สำนักงาน โยธา กรุงเทพมหานคร		
โครงการ แบบบ้านยืมเพื่อประชาชน ระยะที่ 3		
ตามนโยบาย ม.ร.ว. สุขุมพันธุ์ บริพัตร ผู้ว่าราชการกรุงเทพมหานคร นายจุมพล สำเภาพล รองผู้ว่าราชการกรุงเทพมหานคร นางนันทนา ชลิตานนท์ ปลัดกรุงเทพมหานคร		
ผู้อำนวยการสำนักงานโยธา รองผู้อำนวยการสำนักงานโยธา นายศักดิ์ เดิมพะพันธ์ ผู้อำนวยการสำนักงานออกแบบ นายวิรัตน์ บรรพต หัวหน้ากลุ่มงานสถาปัตยกรรม นายสันติชัย บุญปัทม หัวหน้ากลุ่มงานวิศวกรรมอาคาร นายชัยยะ เมฆะกุล		
สถาปนิก นางสาวนงนภชระ โกศลสมบัติ ส.ศ.อ.2414 วิศวกรโครงสร้าง นายสุวัชร เตมะปาน กย.43016 วิศวกรไฟฟ้า นายจรูญ มาสุขใจ กฟท.2457 วิศวกรสุขาภิบาล นายศิระสิทธิ์ กิมสดีชัย สย.8489 วิศวกรเครื่องกล		
นายช่างเขียนแบบ นายสมชาย กันนะสมบัติ		
แบบ บ้านพักอาศัย 1 ชั้น แบบที่ 009 ชื่อบ้าน กาฬพฤกษ์ เจ้าของ สถานที่		
แบบแสดง สัญลักษณ์ระบบไฟฟ้า รายการระบบไฟฟ้า วันที่ : 30 พฤษภาคม 2557 เลขที่ : E-01 รม : 2 หน้าที่ : 20 รวมหน้า : 24 FILE : รายการแก้ไขแบบ		



สำนักงานโยธา
กรุงเทพมหานคร

โครงการ

แบบบ้านยืมเพื่อประชาชน ระยะที่ 3

ตามนโยบาย

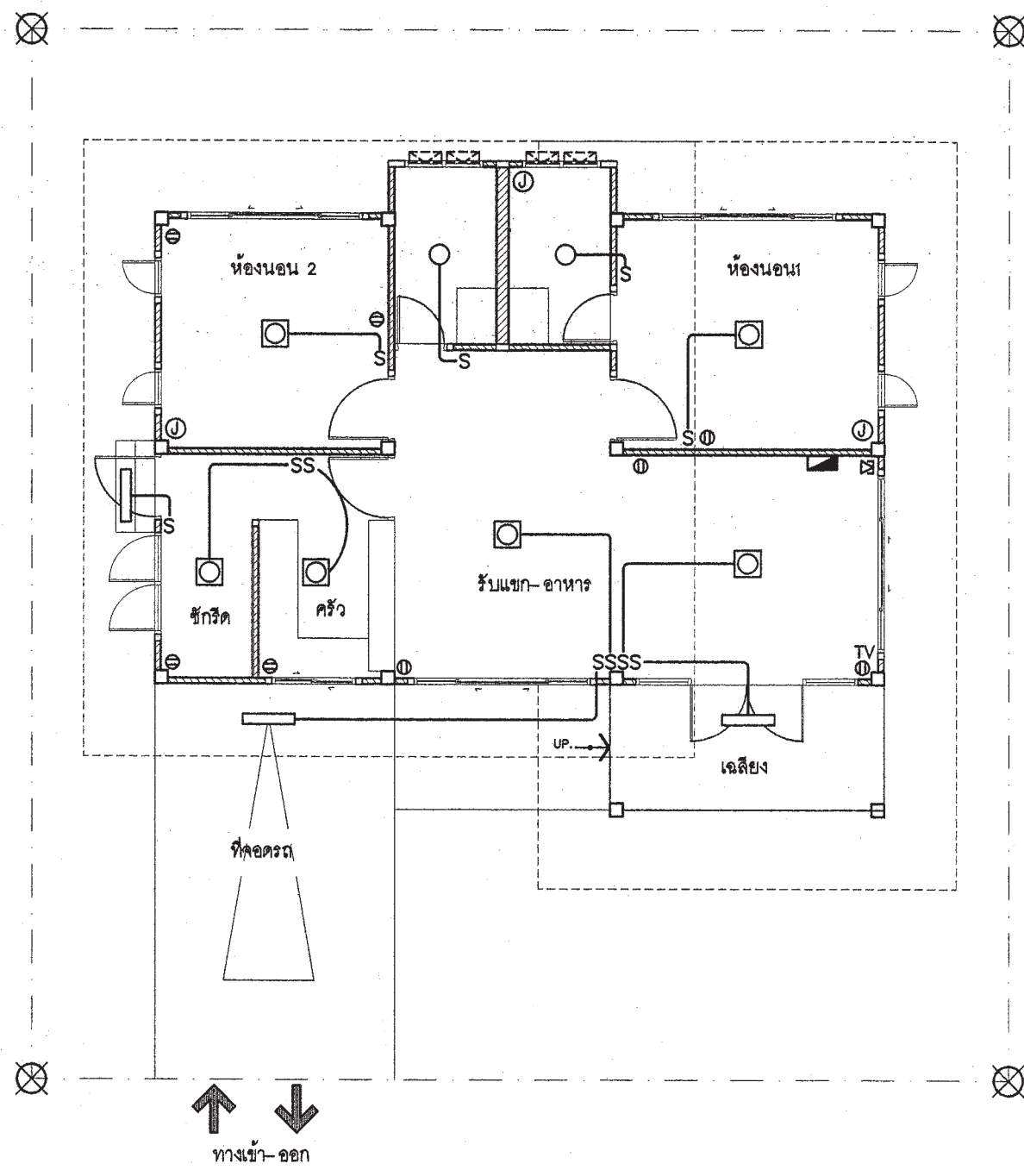
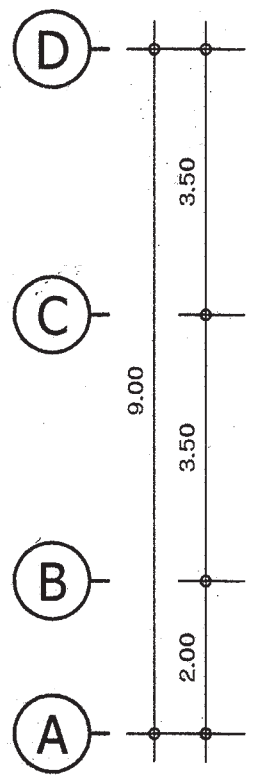
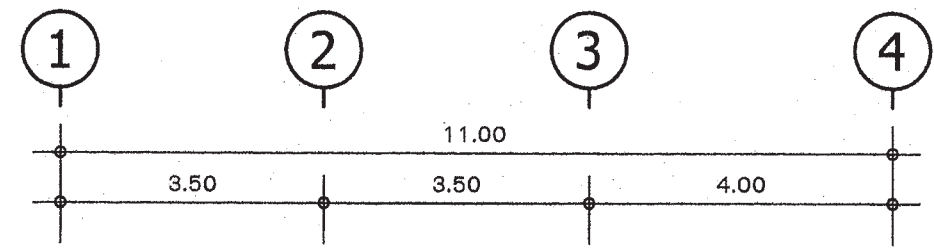
ม.ร.ว. สุขุมพันธุ์ บริพัตร
ผู้ว่าราชการกรุงเทพมหานคร
นายจุมพล สำเภาพล
รองผู้ว่าราชการกรุงเทพมหานคร
นางนันทนา ชลิตานนท์
ปลัดกรุงเทพมหานคร

ผู้อำนวยการสำนักงานโยธา	
รองผู้อำนวยการสำนักงานโยธา	นายวิศักดิ์ เดิมละพันธ์
ผู้อำนวยการสำนักงานออกแบบ	นายวิรัตน์ บรรพต
หัวหน้ากลุ่มงานสถาปัตยกรรม	นายสินชัย บุญนิษฐ์
หัวหน้ากลุ่มงานวิศวกรรมอาคาร	นายวิริยะ เมฆะกุล
สถาปนิก	นางสาวนวลสมร โกศลสมบัติ ส.ศ.บ.2414
วิศวกรโครงสร้าง	นายชวเชษฐ์ เตมเป่าน ภย.43016
วิศวกรไฟฟ้า	นายจตุร มาสุขใจ ภท.2457
วิศวกรสุขาภิบาล	นายวิจิตรสิทธิ์ พิเศษสิทธิ์ สย.8489
วิศวกรเครื่องกล	
นายช่างเขียนแบบ	นายสมชาย กิ่งนะสมบัติ

แบบ	บ้านพักอาศัย 1 ชั้น
แบบที่	009
ชื่อบ้าน	กาฬพฤกษ์
เจ้าของ	
สถานที่	

แบบแสดง		
แปลนระบบไฟฟ้าแสงสว่าง-เต้ารับไฟฟ้า-โทรศัพท์-โทรทัศน์		
วันที่	ครั้งที่	รวม
30 พฤษภาคม 2557	E-02	2
แผ่นที่	รวมแผ่น	
21	24	

รายการแก้ไขแบบ



แปลนระบบไฟฟ้าแสงสว่าง-เต้ารับไฟฟ้า- โทรศัพท์- โทรทัศน์

มาตราส่วน

1 : 100

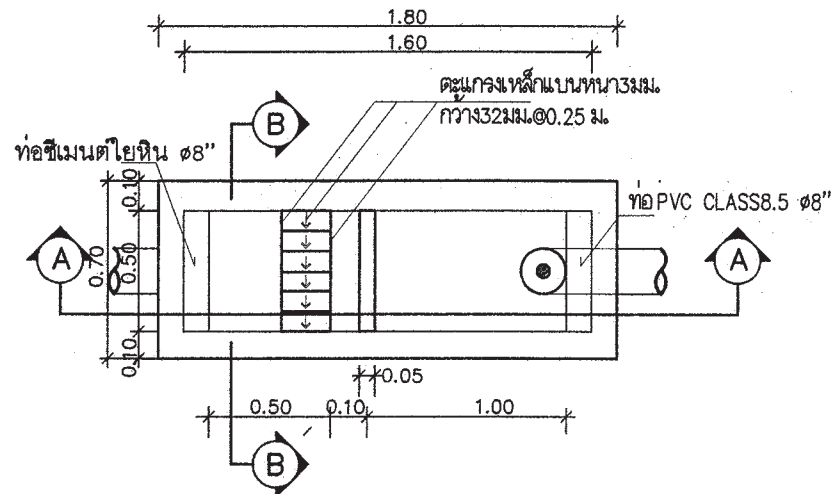
ตารางที่ 1 แสดงการเลือกใช้ขนาดเครื่องสูบน้ำแบบอัตโนมัติสำหรับโครงการบ้านยืม

ขนาดเครื่องสูบน้ำ (วัตต์)	จำนวนห้องน้ำของบ้าน	จำนวนชั้นของบ้าน
100	1 - 3	1 - 2
150	4	1 - 2
200	5	2 - 3
250	6	2 - 3
300	7	2 - 3

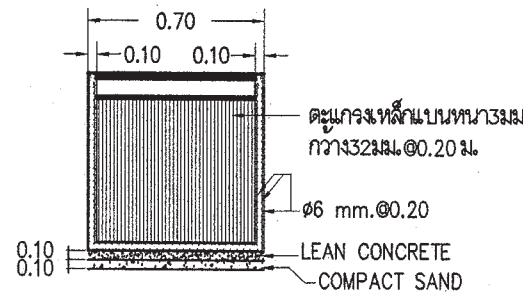
ตารางที่ 2 แสดงการเลือกใช้ขนาดถังเก็บน้ำแบบตั้งพื้นสำหรับโครงการบ้านยืม

ชื่อ	จำนวนห้องนอนของบ้าน	ความจุ (ลบ.ม.)
ถังเก็บน้ำ 1 (WT1)	1 - 2	1
ถังเก็บน้ำ 2 (WT2)	3 - 4	2
ถังเก็บน้ำ 3 (WT3)	5 - 6	3

ถังเก็บน้ำที่ใช้ ทำจากวัสดุไฟเบอร์กลาสเสริมแรงผลิตตามมาตรฐาน มอก. 435 - 2548



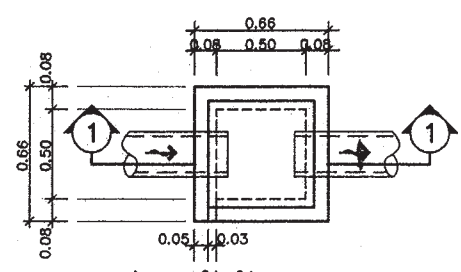
แปลนบ่อพักขยะและดักไขมัน
มาตรฐาน AS SHOWN



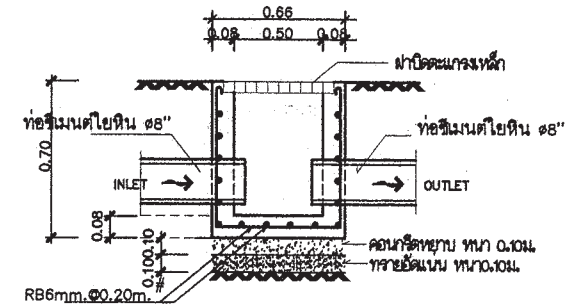
รูปตัด B-B
มาตรฐาน AS SHOWN

หมายถึง : บ่อตรวจคุณภาพน้ำ (ก่อนระบายลงสู่ท่อสาธารณะ)
: บ่อดักขยะและบ่อตรวจคุณภาพน้ำ (ก่อนระบายลงสู่ท่อสาธารณะ)

สัญลักษณ์ บ่อกักน้ำทิ้ง : (ก่อนระบายลงสู่ท่อสาธารณะ)



บ่อกักน้ำทิ้ง
มาตรฐาน AS SHOWN



รูปตัด 1-1
มาตรฐาน AS SHOWN

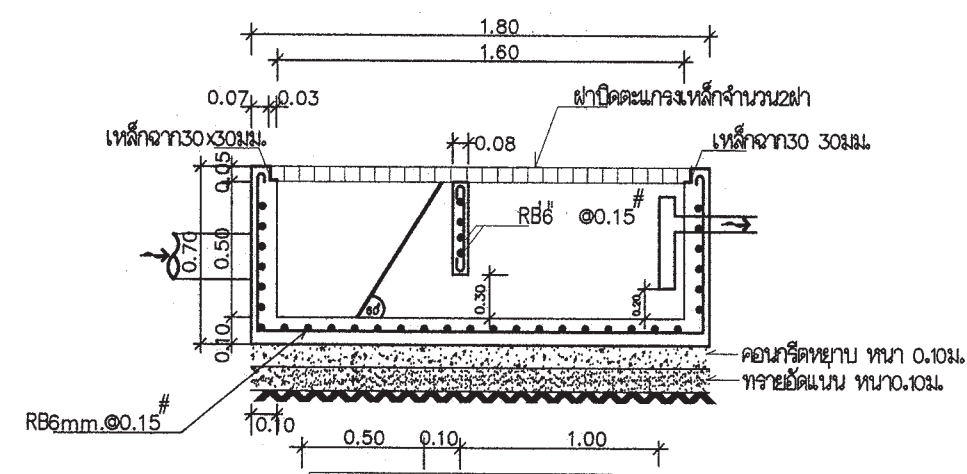
ตารางที่ 3 แสดงการเลือกใช้ขนาดถังบำบัดน้ำเสียแบบฝังใต้ดินสำหรับโครงการบ้านยืม

ชื่อ	จำนวนห้องนอนของบ้าน	ปริมาณการบำบัด (ลบ.ม./วัน)
ถังบำบัดน้ำเสีย 1 (WWTP 1)	1 - 2	1
ถังบำบัดน้ำเสีย 2 (WWTP 2)	3 - 4	2
ถังบำบัดน้ำเสีย 3 (WWTP 3)	5 - 6	3

ถังบำบัดน้ำเสียเป็นระบบเกราะ - กรองไร้อากาศ ตัวถังทำจากวัสดุไฟเบอร์กลาสเสริมแรง สามารถรองรับปริมาณน้ำเสียได้ไม่น้อยกว่าตามที่กำหนดในตารางที่ 3 ที่ค่า BOD เข้าระบบไม่น้อยกว่า 250 มิลลิกรัมต่อลิตร และค่า BOD ของน้ำที่ผ่านการบำบัดแล้วไม่เกิน 50 มิลลิกรัมต่อลิตร

ตารางที่ 4 แสดงการเลือกใช้วัสดุท่อสำหรับโครงการบ้านยืม

การใช้งาน	วัสดุ
ท่อประปา (CW)	ท่อ PVC Class 13.5 ผลิตตามมาตรฐาน มอก. 17 - 2532 ต่อด้วยน้ำยาประสานผลิตภัณฑ์เดียวกับผู้ผลิตท่อ
ท่อระบายน้ำโสโครก น้ำทิ้ง น้ำฝนและท่ออากาศ (S,W,R,L,V)	ท่อ PVC Class 13.5 ผลิตตามมาตรฐาน มอก. 17 - 2532 ต่อด้วยน้ำยาประสานผลิตภัณฑ์เดียวกับผู้ผลิตท่อ



รูปตัด A-A
มาตรฐาน AS SHOWN

สำนักงานโยธา
กรุงเทพมหานคร

โครงการ
แบบบ้านยืมเพื่อประชาชน ระยะที่ 3

ตามนโยบาย
ม.ร.ว. สุขุมพันธุ์ บริพัตร
ผู้ว่าราชการกรุงเทพมหานคร
นายจุมพล สำเภาพล
รองผู้ว่าราชการกรุงเทพมหานคร
นางนันทนา ชลิตานนท์
ปลัดกรุงเทพมหานคร

ผู้อำนวยการสำนักงานโยธา
รองผู้อำนวยการสำนักงานโยธา
นายวิศักดิ์ เดชประพันธ์
ผู้อำนวยการสำนักงานออกแบบ
นายวิจิตร ธรรม
หัวหน้ากลุ่มงานสถาปัตยกรรม
นายสินธุ์ บุญนิกร
หัวหน้ากลุ่มงานวิศวกรรมอาคาร
นายวิริยะ เมษะกุล

สถาปนิก
นางสาวนงนุช โกศลสมบัติ ส.ศ.ด.2414
วิศวกรโครงสร้าง
นายสุเวศ เสน่ห์น ภย.43016
วิศวกรไฟฟ้า
นายสุญ มาสุขใจ ภท.2457
วิศวกรสุขาภิบาล
นายวิริยะ กิมสิทธิ์ สย.8489
วิศวกรเครื่องกล

นายช่างเขียนแบบ
นางสาวชัชภา ชัยพันธ์

แบบ บ้านพักอาศัย 1 ชั้น
แบบที่ 009
ชื่อบ้าน กาฬพฤกษ์
เจ้าของ
สถานที่

แบบแสดง
รายการประกอบแบบสุขาภิบาล

วันที่ : 30 พฤษภาคม 2557	เลขที่ : SN-01	รวม : 3
แผ่นที่ : 22	รวมแผ่น : 24	

FILE :
รายการแก้ไขแบบ



สำนักงานโยธา
กรุงเทพมหานคร

โครงการ

แบบบ้านยืมเพื่อประชาชน ระยะที่ 3

ตามนโยบาย

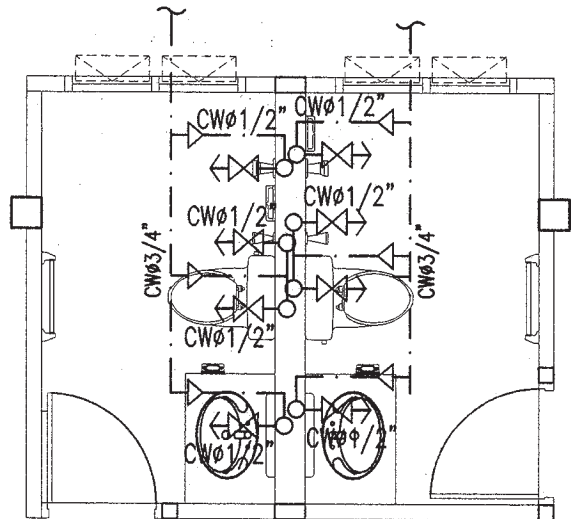
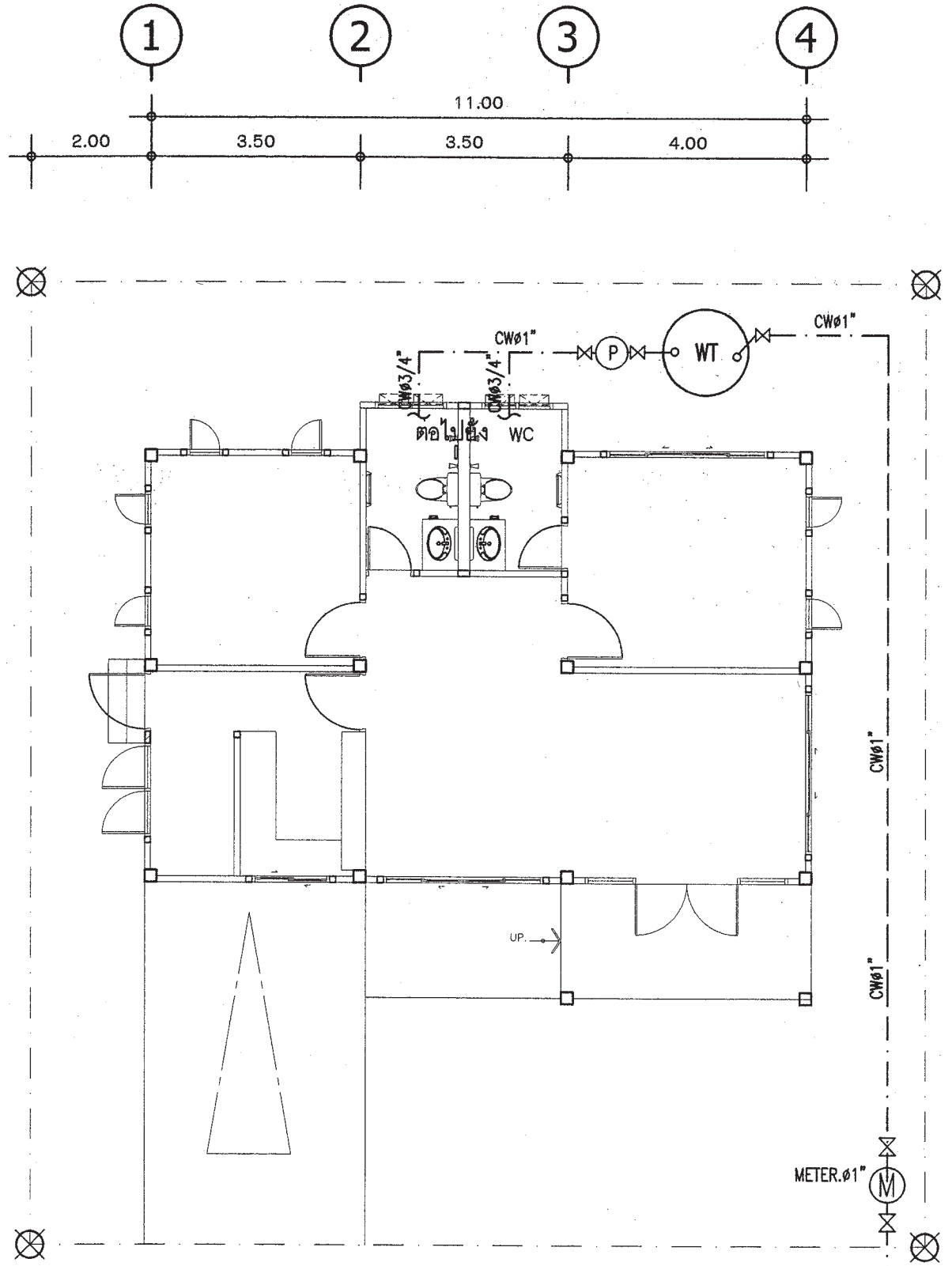
ม.ร.ว. สุขุมพันธุ์ บริพัตร
ผู้ว่าราชการกรุงเทพมหานคร
นายจุมพล ลำภาพล
รองผู้ว่าราชการกรุงเทพมหานคร
นางนันทนา ชลิตานนท์
ปลัดกรุงเทพมหานคร

ผู้อำนวยการสำนักงานโยธา		
รองผู้อำนวยการสำนักงานโยธา	นายวิศักดิ์	เลิศระพันธ์
ผู้อำนวยการสำนักงานออกแบบ	นายวิวัฒน์	บรรพต
หัวหน้ากลุ่มงานสถาปัตยกรรม	นายสินธุ์ชัย	บุญปัทม
หัวหน้ากลุ่มงานวิศวกรรมอาคาร	นายธีระ	แฉะกุล
สถาปนิก	นางสาวนวลสมะ	โกศลสมบัติ ส.ศ.อ.2414
วิศวกรโครงสร้าง	นายชวเชษฐ์	แสนปาน ภย.43016
วิศวกรไฟฟ้า	นายจตุร	มาสุโชค ภท.2457
วิศวกรสุขาภิบาล	นายศิระดิษฐ์	กิมสิทธิ์ สย.8489
วิศวกรเครื่องกล		
นายช่างเขียนแบบ	นางสาวชชชชชช	ชชชชชช

แบบ	บ้านพักอาศัย 1 ชั้น
แบบที่	009
ชื่อบ้าน	กาฬพฤกษ์
เจ้าของ	
สถานที่	

แบบแสดง		
แปลนระบบประปา		
วันที่ :	เลขที่ :	รวม :
30 พฤษภาคม 2557	SN-02	3
แผ่นที่ :	รวมแผ่น :	
23	24	

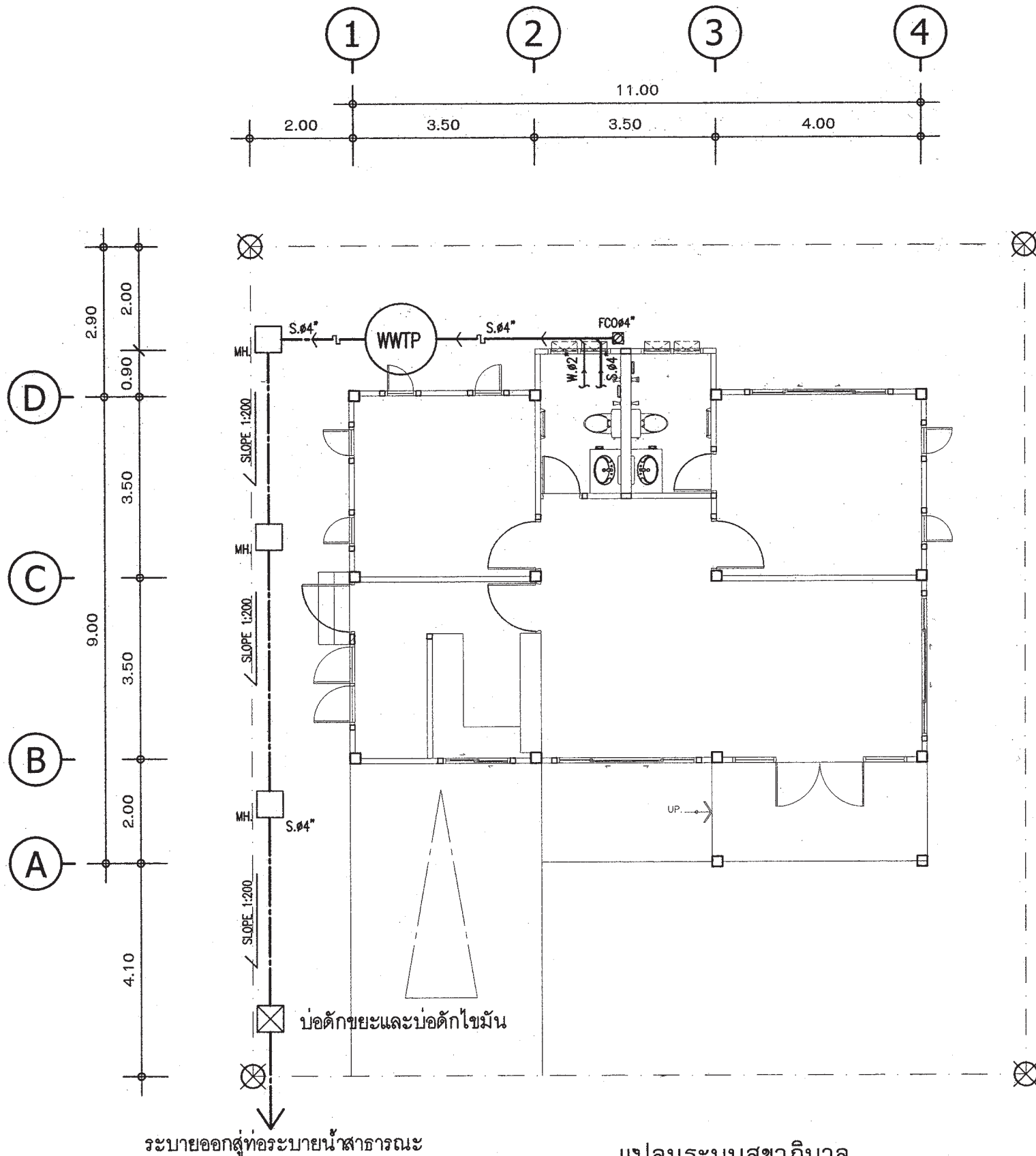
รายการแก้ไขแบบ



แบบขยายระบบประปาห้องน้ำ
มาตราส่วน 1 : 50

แปลนระบบประปา
มาตราส่วน 1 : 100

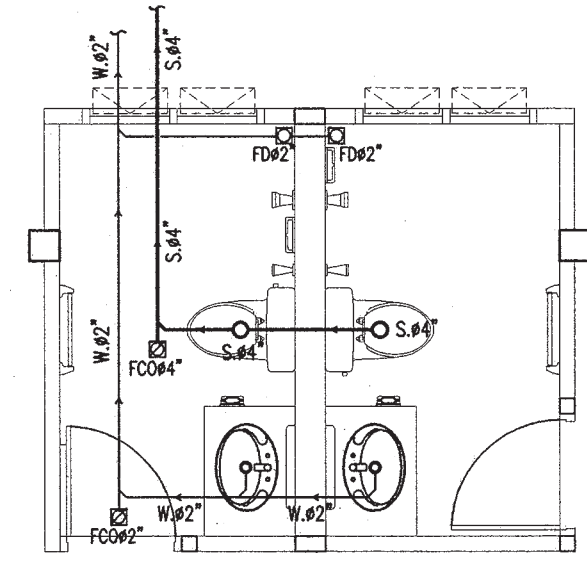
เชื่อมต่อกับท่อเมนน้ำประปา กปน.



แปลนระบบสุขาภิบาล
มาตราส่วน 1 : 100

สัญลักษณ์	อักษรย่อ	รายละเอียด
W	W	ท่อน้ำเสีย [PVC มอก CLASS 8.5]
S	S	ท่อน้ำทิ้งสวม [PVC มอก CLASS 8.5]
V	V	ท่อระบายอากาศ [PVC มอก CLASS 8.5]
⊗	⊗	จุดปลายท่อน้ำทิ้ง [ก๊อกน้ำ STOP VALE]
CW	CW	ท่อน้ำทิ้ง CW [PVC มอก CLASS 13.5]
—	—	แนวท่อโยยหิน เส้นผ่าศูนย์กลาง 0.20 ม
—	—	แนวเขตที่ดิน
FD	FD	ท่อระบายน้ำพื้น [PVC มอก CLASS 8.5]
RD	RD	ท่อระบายน้ำฝน [PVC มอก CLASS 8.5]
□	FCO	FLOOR CLEANOUT
⊙	M	มาตรวัดน้ำ
⊕	P	ปั๊มน้ำ
□	IMH	บ่อพักน้ำทิ้งสำหรับรูป ขนาด 0.40X0.40 ม
○	—	ถังบำบัดน้ำเสีย (WWTP)

หมายเหตุ
ผังบริเวณนี้เป็นเพียงตัวอย่างเพื่อประมาณราคา ค่าก่อสร้างส่วนประกอบอาคารเท่านั้น
ส่วนรายละเอียดของสถานที่จริง ให้กำหนดรายละเอียดขณะก่อสร้าง
ส่วนที่มิได้ปรากฏในแบบให้ปฏิบัติตาม พรบ.ควบคุมอาคารและ ข้อบัญญัติกรุงเทพมหานคร



แบบขยายระบบสุขาภิบาลห้องน้ำ
มาตราส่วน 1 : 50

สำนักงานโยธา
กรุงเทพมหานคร

โครงการ
แบบบ้านยืมเพื่อประชาชน ระยะที่ 3

ตามนโยบาย
ม.ร.ว. สุขุมพันธุ์ บริพัตร
ผู้ว่าราชการกรุงเทพมหานคร
นายจุมพล สำเภาพล
รองผู้ว่าราชการกรุงเทพมหานคร
นางนันทา ชลิตานนท์
ปลัดกรุงเทพมหานคร

ผู้อำนวยการสำนักงานโยธา

รองผู้อำนวยการสำนักงานโยธา
นายศักดิ์ เศรษฐพันธ์

ผู้อำนวยการสำนักงานออกแบบ
นายธีรพันธ์ บรรพต

หัวหน้ากลุ่มงานสถาปัตยกรรม
นายสันติชัย บุญมีชัย

หัวหน้ากลุ่มงานวิศวกรรมอาคาร
นายอริยะ แผละกุล

สถาปนิก
นางสาวนวดสมะ โกลดสมบัติ ส.ศ.บ.2414

วิศวกรโครงสร้าง
นายสุวัชร เตมเป่น กย.43016

วิศวกรไฟฟ้า
นายจรูญ มาสุขใจ กท.2457

วิศวกรสุขาภิบาล
นายศิระสิทธิ์ พิมพ์สิทธิ์ สย.8488

วิศวกรเครื่องกล

นายช่างเขียนแบบ
นางสาวชัชชภา อักษรพันธ์

แบบ บ้านพักอาศัย 1 ชั้น
แบบที่ 009
ชื่อบ้าน กาฬพฤกษ์
เจ้าของ

สถานที่

แบบแสดง
แปลนระบบสุขาภิบาล

วันที่ : 30 พฤษภาคม 2557	ครั้งที่ : SN-03	รวม : 3
-----------------------------	---------------------	------------

แผ่นที่ : 24	รวมแผ่น : 24
-----------------	-----------------

FILE :

รายการแก้ไขแบบ



สำนักงานโยธา
กรุงเทพมหานคร

โครงการ
แบบบ้านยืมเพื่อประชาชน ระยะที่ 3

ตามนโยบาย
ม.ร.ว. สุเทพ พันธุ์ บริพัตร
ผู้ว่าราชการกรุงเทพมหานคร
นายจุมพล ส้าภาพล
รองผู้ว่าราชการกรุงเทพมหานคร
นางนันทนา ชลิตานนท์
ปลัดกรุงเทพมหานคร

ผู้อำนวยการสำนักงานโยธา

รองผู้อำนวยการสำนักงานโยธา
นายพิศักดิ์ เตชะประพันธ์

ผู้อำนวยการสำนักงานออกแบบ
นายวิรัตน์ บรรทัด

หัวหน้ากลุ่มงานสถาปัตยกรรม
นายสินธุ์ชัย บุญอักษร

หัวหน้ากลุ่มงานวิศวกรรม
นายธีระ เมษะกุล

สถาปนิก
นายอนุชกร ประกอบกิจ ส.ศ.ด. 2654

วิศวกรโครงสร้าง
นายวันโสม บุรีไพฑูริย์ สย.6633

วิศวกรไฟฟ้า
นายสุญ มาสุรี ส.ศ.ด. 2454

วิศวกรสุขาภิบาล
นายมนต์วี อารยะศิริ ส.ศ.ด. 341

วิศวกรเครื่องกล

นายช่างเขียนแบบ
นายศุภวรรษ พุทธาวงศ์

แบบที่ บ้านพักอาศัย 1 ชั้น

แบบที่ 010

ชื่อบ้าน แก้วกล้า

เจ้าของ

สถานที่

แบบแสดง

สัญลักษณ์ประกอบแบบ

วันที่ 14
จำนวน 2553 A-01

แผ่นที่ 01
รวมแผ่น 23

FILE :

รายการแก้ไขแบบ

กรกฎาคม 2557

สัญลักษณ์ประกอบแบบสถาปัตยกรรม

Table with 2 columns: Symbol and Description. Includes symbols for center lines, dashed lines, and various levels (+3.00, +3.00).

รายการพื้น

Table with 2 columns: Item number and Description. Lists floor types like concrete, brick, and tile.

สัญลักษณ์ประกอบแบบสถาปัตยกรรม

Table with 2 columns: Symbol and Description. Lists materials like brick, concrete, and glass blocks.

รายการฝ้าเพดาน

Table with 2 columns: Item number and Description. Lists ceiling materials like fiber cement board.

สารบัญแบบสถาปัตยกรรม

Table with 4 columns: Page, Drawing Name, Page, Drawing Name. Lists architectural drawings A-01 to A-14.

สารบัญแบบวิศวกรรมเครื่องกล

Table with 4 columns: Page, Drawing Name, Page, Drawing Name. Lists mechanical drawings SN-01 and SN-02.

สารบัญแบบวิศวกรรมไฟฟ้าและสื่อสาร

Table with 4 columns: Page, Drawing Name, Page, Drawing Name. Lists electrical drawings E-01 and E-02.

สารบัญแบบวิศวกรรมสุขาภิบาล

Table with 4 columns: Page, Drawing Name, Page, Drawing Name. Lists sanitary drawings SN-01 and SN-02.

สารบัญแบบวิศวกรรมโครงสร้าง

Table with 4 columns: Page, Drawing Name, Page, Drawing Name. Lists structural drawings S-01 to S-05.

รายการผนัง

Table with 2 columns: Item number and Description. Lists wall types like brick and concrete.

หมายเหตุ

Table with 2 columns: Item number and Description. Lists notes about construction details.

หมายเหตุ - สีอาคารใช้ตามมาตรฐาน TOA SUPERSHIELD DURACLEAN หรือเทียบเท่า

รายการ โครงการแบบบ้านยืมเพื่อประชาชน (ระยะที่ 3)

รายละเอียดประกอบแบบ

1 งานสถาปัตยกรรม

1.1 งานวัสดุผิวพื้น

- 1 พื้น คสล. ปูกระเบื้องเซรามิก ชนิดปูพื้น กำหนดสีและขนาดภายหลัง
- 2 พื้น คสล. ปูปาร์เก้ไม้เนื้อแข็ง
- 3 พื้น คสล. ปูกระเบื้องเซรามิกผิวกันลื่น ชนิดปูพื้น กำหนดสีและขนาดภายหลัง
- 4 พื้นซีเมนต์ ผิวขัดมัน ผสมน้ำยากันซึม
- 5 พื้น คสล. พร้อมทำระบบกันซึม
- 6 พื้น คสล. แกรงติดได้

1.2 งานผนัง

- 1 ผนังก่ออิฐมวลเบาจากปูนเยียบ ทาสี
- 2 ผนังก่ออิฐมวลเบาผิวถูกระเบื้องเซรามิกชนิดปูผนัง เลยระดับฝ้าเพดานอย่างน้อย 10 ซม
- 3 ผนังก่ออิฐมวลเบา กุ้กับด้วยไม้สังเคราะห์
- 4 ผนังก่ออิฐมวลเบา กุ้กับด้วยหินสังเคราะห์
- 5 ผนังก่ออิฐมวลเบาจากปูนเยียบเซาะร่อง
- 6 ผนังก่ออิฐมวลเบาจากปูนเยียบหนา 0.20 ม
- 7 ผนังวิ้วบอวดโครงเคร่าเหล็กชุบสังกะสี

1.3 งานฝ้าเพดาน

- 1 ฝ้าเพดาน FIBER CEMENT BOARD ทาสี โครงเคร่าเหล็ก 1" x1" กุ้ตาข่ายกันแมลง
- 2 ฝ้าฉาบปูนหนา 9 มม จากเยียบทาสี โครงเคร่าอลูมิเนียม
- 3 ฝ้าฉาบปูนชนิดกันชื้น หนา 9 มม จากเยียบทาสี โครงเคร่าอลูมิเนียม

1.4 งานประตู - หน้าต่าง - ตามแบบขยายประตูหน้าต่าง

1.5 งานสุขภัณฑ์ - ตามแบบขยายห้องน้ำ

1.6 บันไดและราวบันได - โครงสร้าง คสล วัสดุผิว และลูกกรง ตามแบบขยายบันได

1.7 งานสี

- สีทาภายนอก ใช้สีชนิดทาภายนอก
- สีทาภายใน ใช้สีชนิดทาภายใน
- สีทาสี และไม้ ใช้สีน้ำมัน

2 งานโครงสร้าง ดูรายละเอียดงานวิศวกรรมโครงสร้าง

3 งานระบบไฟฟ้า ดูรายละเอียดงานวิศวกรรมไฟฟ้า

4 งานระบบสุขาภิบาล ดูรายละเอียดงานวิศวกรรมสุขาภิบาล

ข้อกำหนด

- โครงสร้างที่คำนวณไว้ สามารถรับน้ำหนักผนังก่ออิฐมวลเบาได้
- โครงสร้างที่คำนวณไว้ สามารถรับน้ำหนักหลังคาคอนกรีตได้
- ควรคำนึงถึงระบบกำจัดปลวกด้วย
- แบบรูป และรายการนี้ ให้เฉพาะในเขตกรุงเทพมหานครเท่านั้น
- ระดับ +0.00 ให้ยึดถือระดับถนนหน้าโครงการเป็นหลัก



สำนักงานโยธา
กรุงเทพมหานคร

โครงการ
แบบบ้านยืมเพื่อประชาชน ระยะที่ 3

ตามนโยบาย
ม.ร.ว. สุขุมพันธุ์ บริพัตร
ผู้ว่าราชการกรุงเทพมหานคร
นายจุมพล สำเภาพล
รองผู้ว่าราชการกรุงเทพมหานคร
นางนันทนา ชลิตานนท์
ปลัดกรุงเทพมหานคร

ผู้อำนวยการสำนักงานโยธา
รองผู้อำนวยการสำนักงานโยธา
นายพิศักดิ์ เตชะพันธ์
ผู้อำนวยการสำนักงานออกแบบ
นายวิเชษฐ์ บรรพต
หัวหน้างานสถาปัตยกรรม
นายสินธุ์ บุญอักษร
หัวหน้างานวิศวกรรม
นายธีระ เมธะกุล

สถาปนิก
นายอนุช ปรารถนาศ ๑๓๒๑๖๖
วิศวกรโครงสร้าง
นายวิวัฒน์ บัณฑิตกุล ๑๒๖๖๖๖
วิศวกรไฟฟ้า
นายสุรชัย มาสุรใจ ๑๒๒๒๕๕
วิศวกรสุขาภิบาล
นายณัฐวิทย์ อรรถศิริ ๑๒๓๓๓๓
วิศวกรเครื่องจักร
นายช่างเขียนแบบ
นายชัชวาลย์ ชูท้าววงศ์

แบบที่ บ้านพักอาศัย 1 ชั้น
แบบที่ 010
ชื่อบ้าน นกแก้ว
เจ้าของ
สถานที่

แบบแสดง
รายละเอียดประกอบแบบ
วันที่
วันรวม 2553
ครั้งที่ A-02
รวม 14
แผ่นที่ 02
รวมแผ่น 23

FILE :
รายการแก้ไขแบบ
ณภาพ 2557



สำนักงานโยธา
กรุงเทพมหานคร

โครงการ

แบบบ้านยืมเพื่อประชาชน ระยะที่ 3

ตามนโยบาย

ม.ร.ว. สุขุมพันธุ์ บริพัตร
ผู้ว่าราชการกรุงเทพมหานคร

นายจุมพล สำเภาพล
รองผู้ว่าราชการกรุงเทพมหานคร

นางนันทนา ชลิตานนท์
ปลัดกรุงเทพมหานคร

ผู้อำนวยการสำนักงานโยธา

รองผู้อำนวยการสำนักงานโยธา

นายทศศักดิ์ เตชะพันธ์

ผู้อำนวยการสำนักงานออกแบบ

นายวิวัฒน์ บรรพต

หัวหน้ากลุ่มงานสถาปัตยกรรม

นายสินธุ์ชัย บุญเกียรติ

หัวหน้ากลุ่มงานวิศวกรรม

นายธีระ แผลงกุล

สถาปนิก

นายอนุภท วัชรอนันต์ ส.ศ.บ. 2654

วิศวกรโครงสร้าง

นายวิวัฒน์ บุญเกียรติ สย.บ. 6633

วิศวกรไฟฟ้า

นายจตุรนต์ มาสุรใจ สท.บ. 2454

วิศวกรสุขาภิบาล

นายณวัฒน์ อรรถะพิศ สท.บ. 341

วิศวกรเครื่องจักร

นายช่างเขียนแบบ

นายศุภวรรษ ชูธวาทย์

แบบที่ บ้านพักอาศัย 1 ชั้น

แบบที่ 010

ชื่อบ้าน นกแก้ว

เจ้าของ

สถานที่

แบบแสดง

แผนที่สังเขป

วันที่	ครั้งที่	รวม
กันยายน 2553	A-03	14

ฉบับที่	รวมฉบับ
03	23

FILE :

รายการแก้ไขแบบ

กรกฎาคม 2557

แผนที่สังเขป

มาตราส่วน

ผังบริเวณ

มาตราส่วน



สำนักงานโยธา
กรุงเทพมหานคร

โครงการ

แบบบ้านยืมเพื่อประชาชน ระยะที่ 3

ตามนโยบาย

ม.ร.ว. สุขุมพันธุ์ บริพัตร
ผู้ว่าราชการกรุงเทพมหานคร
นายจุมพล สำเภาพล
รองผู้ว่าราชการกรุงเทพมหานคร
นางนันทา ชลิตานนท์
ปลัดกรุงเทพมหานคร

ผู้อำนวยการสำนักโยธา

รองผู้อำนวยการสำนักโยธา

นายพิศักดิ์ ธีระพันธ์

ผู้อำนวยการสำนักงานออกแบบ

นายวิวัฒน์ บรรทัด

หัวหน้ากลุ่มงานสถาปัตยกรรม

นายสันติชัย บุญปักษ์

หัวหน้ากลุ่มงานวิศวกรรม

นายธีระ เมษะกุล

สถาปนิก

นายอนุช ปรภพกิจ ๕๕๘๒๖๕

วิศวกรโครงสร้าง

นายวิน โฉม บัณฑิตไทยชัย ๕๕๖๖๖๖

วิศวกรไฟฟ้า

นายสุญ มธุสุใจ ๖๓๓๒๔๕๔

วิศวกรสุขาภิบาล

นายณัฏฐ์ อารยะศิริ ๖๓.๓๔๑

วิศวกรเครื่องกล

นายช่างเขียนแบบ

นายศุภวรรษ พุททวงค์

แบบที่ บ้านพักอาศัย ๑ ชั้น

แบบที่ ๐๑๐

ชื่อบ้าน แก้วคำ

เจ้าของ

สถานที่

แบบแสดง

แปลนพื้นที่ล่าง

วันที่

จำนวน ๒๕๕๓

ครั้งที่

รวม

๐๔

๑๔

แผ่นที่

๐๔

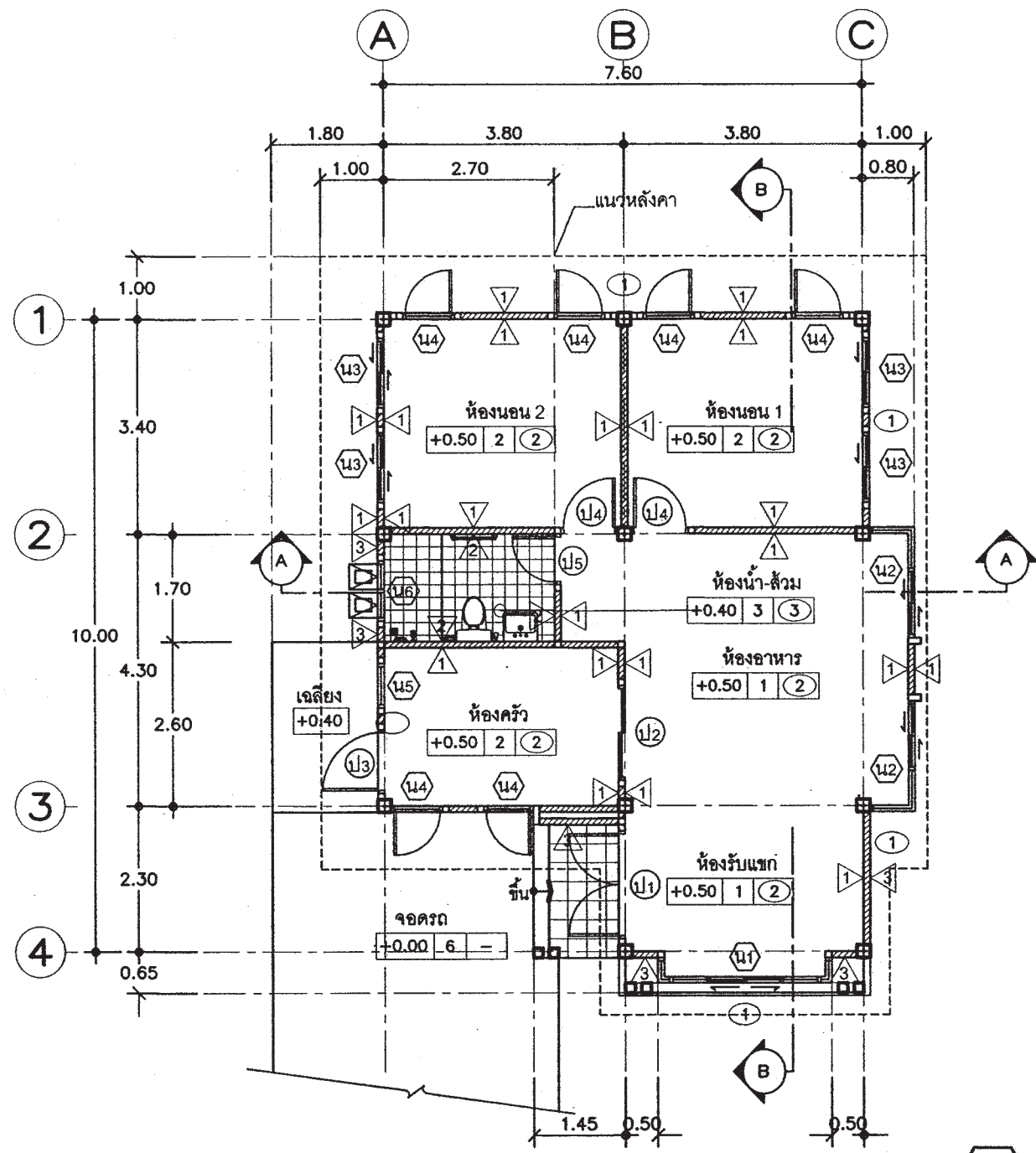
รวมแผ่น

๒๓

FILE :

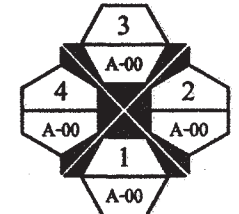
รายการแก้ไขแบบ

กรกฎาคม ๒๕๕๗



แปลนพื้นที่ล่าง

มาตราส่วน 1:100



สัญลักษณ์รูปด้าน



สำนักงานโยธา
กรุงเทพมหานคร

โครงการ

แบบบ้านอิมเพื่อประชาชน ระยะที่ 3

ตามนโยบาย

ม.ร.ว. สุขุมพันธุ์ บริพัตร
ผู้ว่าราชการกรุงเทพมหานคร
นายจุมพล สำเภาพล
รองผู้ว่าราชการกรุงเทพมหานคร
นางนันทา ชลิตานนท์
ปลัดกรุงเทพมหานคร

ผู้อำนวยการสำนักโยธา

รองผู้อำนวยการสำนักโยธา

นายพิศักดิ์ อธิประพันธ์

ผู้อำนวยการสำนักงานออกแบบ

นายวิเชษฐ์ บรรพต

หัวหน้ากลุ่มงานสถาปัตยกรรม

นายสันติชัย บุญปิติชัย

หัวหน้ากลุ่มงานวิศวกรรม

นายธีระ แผละจุ

สถาปนิก

นายอนุภร ประกอบกิจ ส.ป.อ. 2554

วิศวกรโครงสร้าง

นายวิวัฒน์ นิสิตไพฑูริย์ สย.6633

วิศวกรไฟฟ้า

นายชญูญ มาสุ่งใจ กท.2454

วิศวกรสุขาภิบาล

นายณวัฒน์ อารยะศิริ กส.341

วิศวกรเครื่องกล

นายช่างเขียนแบบ

นายพนมพร พุฒาราช

แบบที่ บ้านพักอาศัย 1 ชั้น

แบบที่ 010

ชื่อบ้าน แก้วกล้า

เจ้าของ

สถานที่

แบบแสดง

แปลนหลังคา

วันที่

วันที่

รวม

จำนวน 2553

A-05

14

แผ่นที่

รวมแผ่น

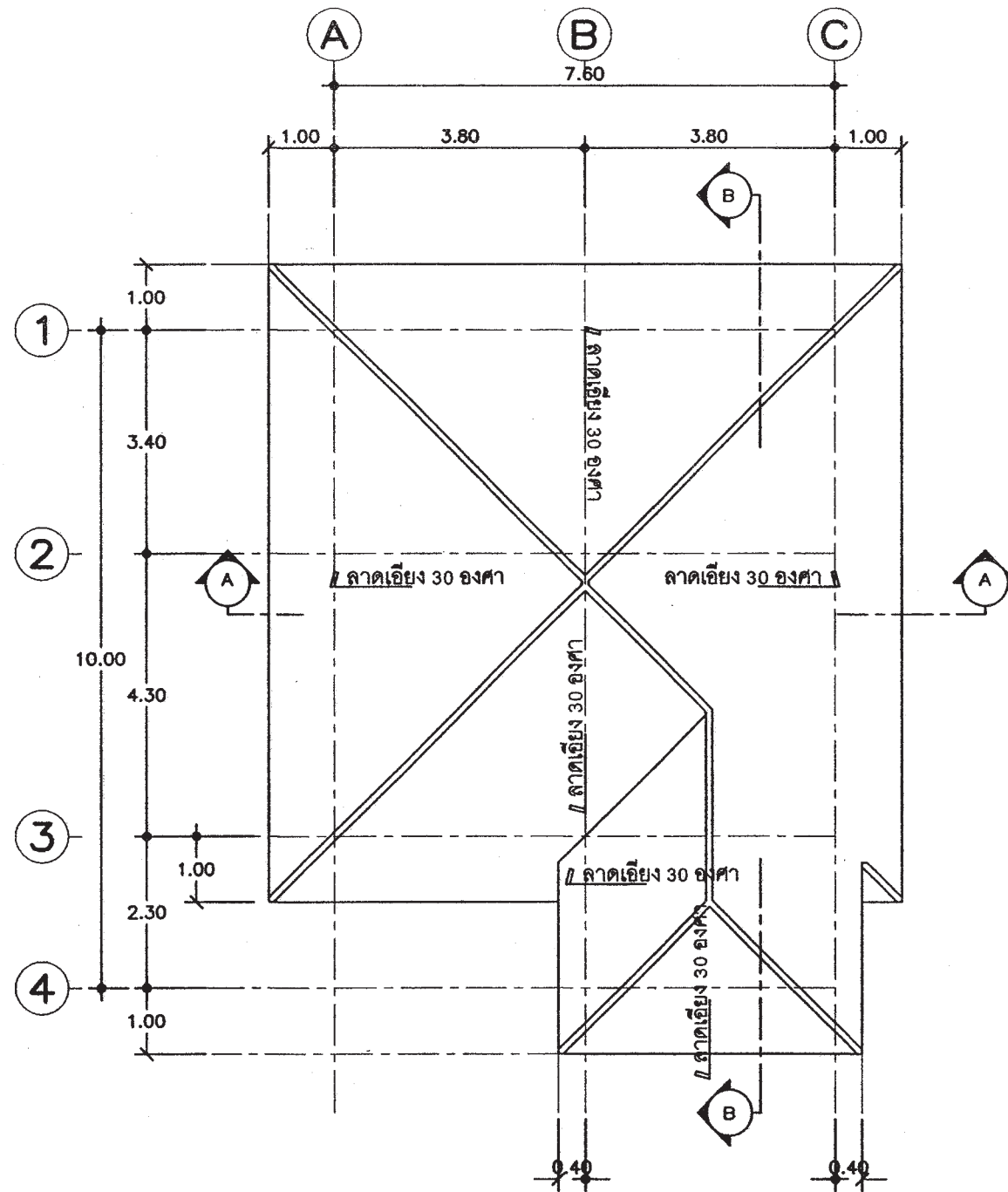
05

23

FILE :

รายการแก้ไขแบบ

เลขที่ 2557



แปลนหลังคา

มาตราส่วน 1:100



สำนักการโยธา
กรุงเทพมหานคร

โครงการ
แบบบ้านยืมเพื่อประชาชน ระยะที่ 3

ตามนโยบาย

ม.ร.ว. สุขุมพันธุ์ บริพัตร
ผู้ว่าราชการกรุงเทพมหานคร
นายจุมพล สำเภาพล
รองผู้ว่าราชการกรุงเทพมหานคร
นางนิมิตา ชลิตานนท์
ปลัดกรุงเทพมหานคร

ผู้อำนวยการสำนักการโยธา

รองผู้อำนวยการสำนักการโยธา

นายพิภพ ติงประพันธ์

ผู้อำนวยการสำนักงานออกแบบ

นายวิศิษฐ์ บรรทัด

หัวหน้ากลุ่มงานสถาปัตยกรรม

นายสินธุ์ บุญปักษ์

หัวหน้ากลุ่มงานวิศวกรรม

นายวิชัย เมษะกุล

สถาปนิก

นายอนุกร ประกอบกิจ ส.ศ.2654

วิศวกรโครงสร้าง

นายวินโด บริศไพฑูย์ ส.ศ.6633

วิศวกรไฟฟ้า

นายชอุณ มาสุใจ ภ.ศ.2454

วิศวกรสุขาภิบาล

นายณัฏวิ ธาระศิริ ภ.ศ.341

วิศวกรเครื่องกล

นายช่างเขียนแบบ

นายศุภวรรษ พุทธวงษ์

แบบที่ บ้านพักอาศัย 1 ชั้น

แบบที่ 010

ชื่อบ้าน แก้วคำ

เจ้าของ

สถานที่

แบบแสดง

รูปด้าน 1

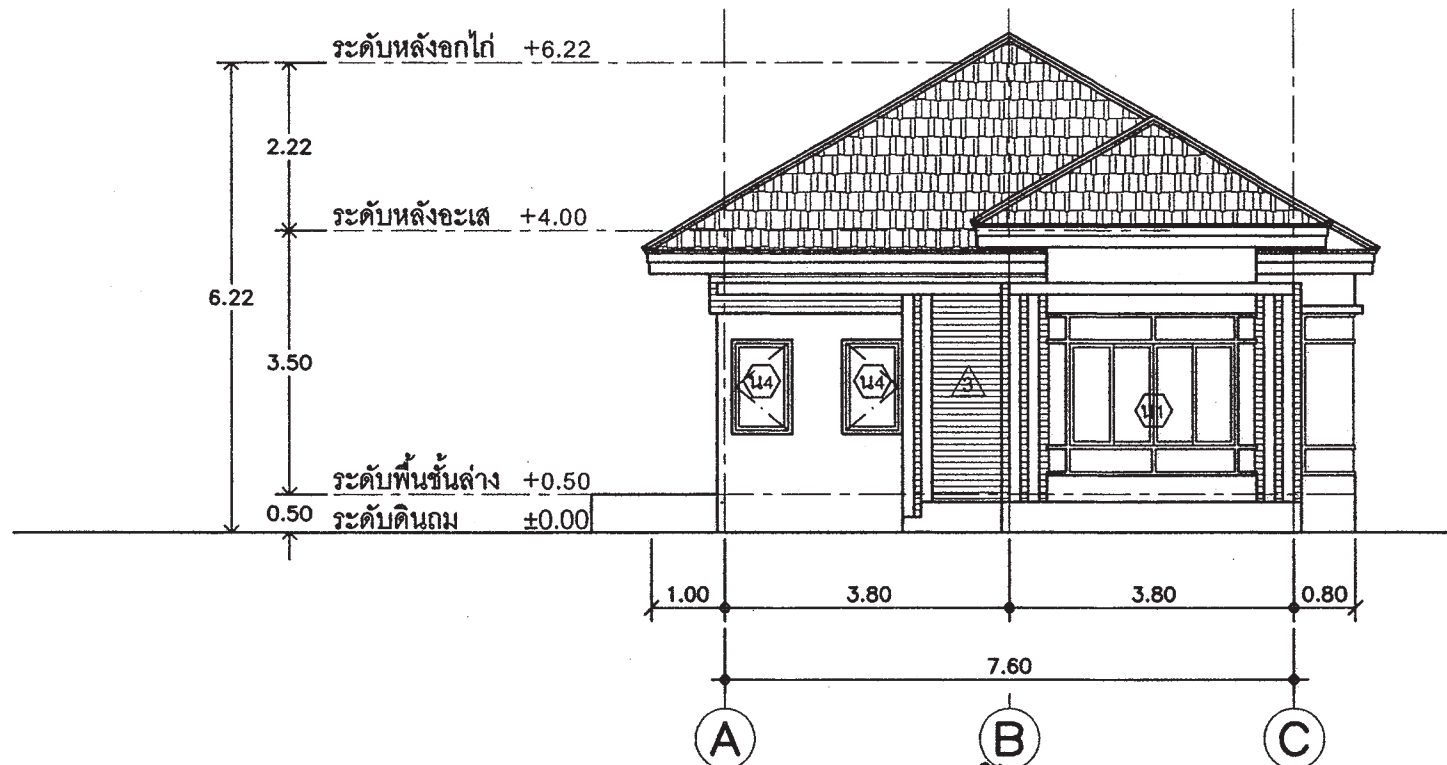
วันที่	ครั้งที่	รวม
กันยายน 2553	A-06	14

แผ่นที่	รวมแผ่น
06	23

FILE :

รายการแก้ไขแบบ

เลขที่ 2557



รูปด้าน 1
มาตราส่วน 1:100



สำนักงานโยธา
กรุงเทพมหานคร

โครงการ

แบบบ้านอิมเพื่อประชาชน ระยะที่ 3

ตามนโยบาย

ม.ร.ว. สุขุมพันธุ์ บริพัตร
ผู้ว่าราชการกรุงเทพมหานคร

นายจุมพล สำเภาพล
รองผู้ว่าราชการกรุงเทพมหานคร

นางนันทา ชลิตานนท์
ปลัดกรุงเทพมหานคร

ผู้อำนวยการสำนักการโยธา

รองผู้อำนวยการสำนักการโยธา

นายศักดิ์ ธีระพันธ์

ผู้อำนวยการสำนักงานออกแบบ

นายวิเชษฐ์ บรรทัด

หัวหน้าช่างงานสถาปัตยกรรม

นายสันติชัย บุญปักษ์

หัวหน้าช่างงานวิศวกรรม

นายธีระ เมฆะกุล

สถาปนิก

นายอนุช ประยอมกิจ ส.ศ. 2654

วิศวกรโครงสร้าง

นายวีรณ โฉม บ.ศ. 6633

วิศวกรไฟฟ้า

นายบุญ มาตุไร ก.ศ. 2454

วิศวกรสุขาภิบาล

นายณัฏฐ์ อริยะศิริ ก.ศ. 341

วิศวกรเครื่องกล

นายช่างเขียนแบบ

นายศุภวรรษ พุทธาวงศ์

แบบที่ บ้านพักอาศัย 1 ชั้น

แบบที่ 010

ชื่อบ้าน นวัตกรรม

เจ้าของ

สถานที่

แบบแสดง

รูปด้าน 2

วันที่	ครั้งที่	รวม
--------	----------	-----

กันยายน 2553	A-07	14
--------------	------	----

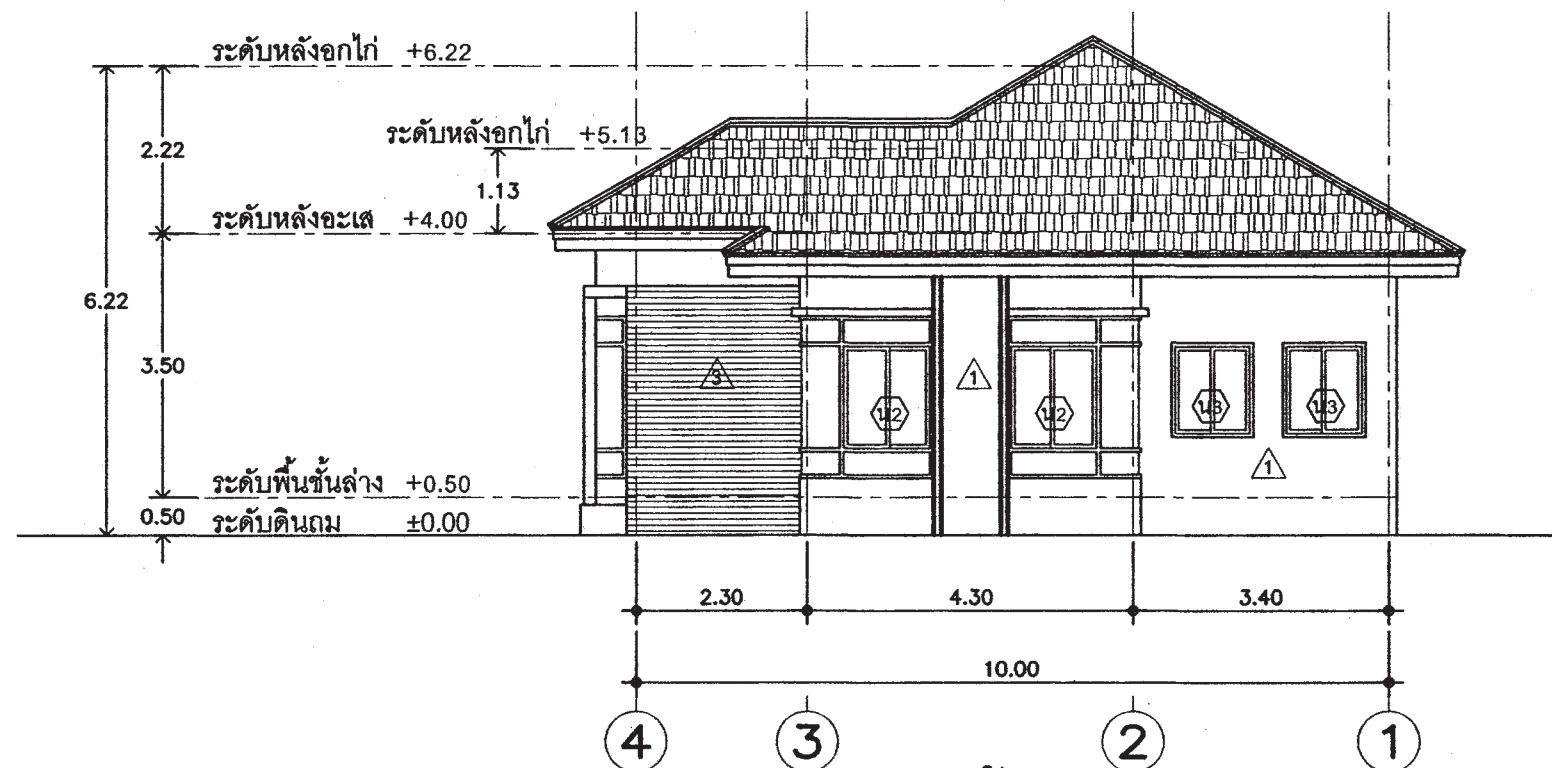
แผ่นที่	รวมแผ่น
---------	---------

07	23
----	----

FILE :

รายการแก้ไขแบบ

เลขที่แบบ 2557



รูปด้าน 2
มาตราส่วน 1:100



สำนักงานโยธา
กรุงเทพมหานคร

โครงการ

แบบบ้านยืมเพื่อประชาชน ระยะที่ 3

ตามนโยบาย

ม.ร.ว. สุขุมพันธุ์ บริพัตร
ผู้ว่าราชการกรุงเทพมหานคร
นายจุมพล สำเภาพล
รองผู้ว่าราชการกรุงเทพมหานคร
นางนันทนา ชลิตานนท์
ปลัดกรุงเทพมหานคร

ผู้อำนวยการสำนักงานโยธา

รองผู้อำนวยการสำนักงานโยธา

นายศักดิ์ ติประพันธ์

ผู้อำนวยการสำนักงานออกแบบ

นายวิเชษฐ์ บรรณ

หัวหน้ากลุ่มงานสถาปัตยกรรม

นายณัฐชัย บุญภิรักษ์

หัวหน้ากลุ่มงานวิศวกรรม

นายธีระ นนเขต

สถาปนิก

นายอนุชกร ประกอบกิจ ส.ศ. 2554

วิศวกรโครงสร้าง

นายวัฒน์ โนน บริษัทใหญ่ชัย ๒๕๖๖.33

วิศวกรไฟฟ้า

นายชญญ มาสุขใจ กศ.๒454

วิศวกรสุขาภิบาล

นายณภัท ธาระศิริ กศ.341

วิศวกรเครื่องกล

นายช่างเขียนแบบ

นายศุภวรรษ พุทธาวงศ์

แบบที่ บ้านพักอาศัย 1 ชั้น

แบบที่ ๐1๐

ชื่อบ้าน หัวกตัญญู

เจ้าของ

สถานที่

แบบแสดง

รูปด้าน 3

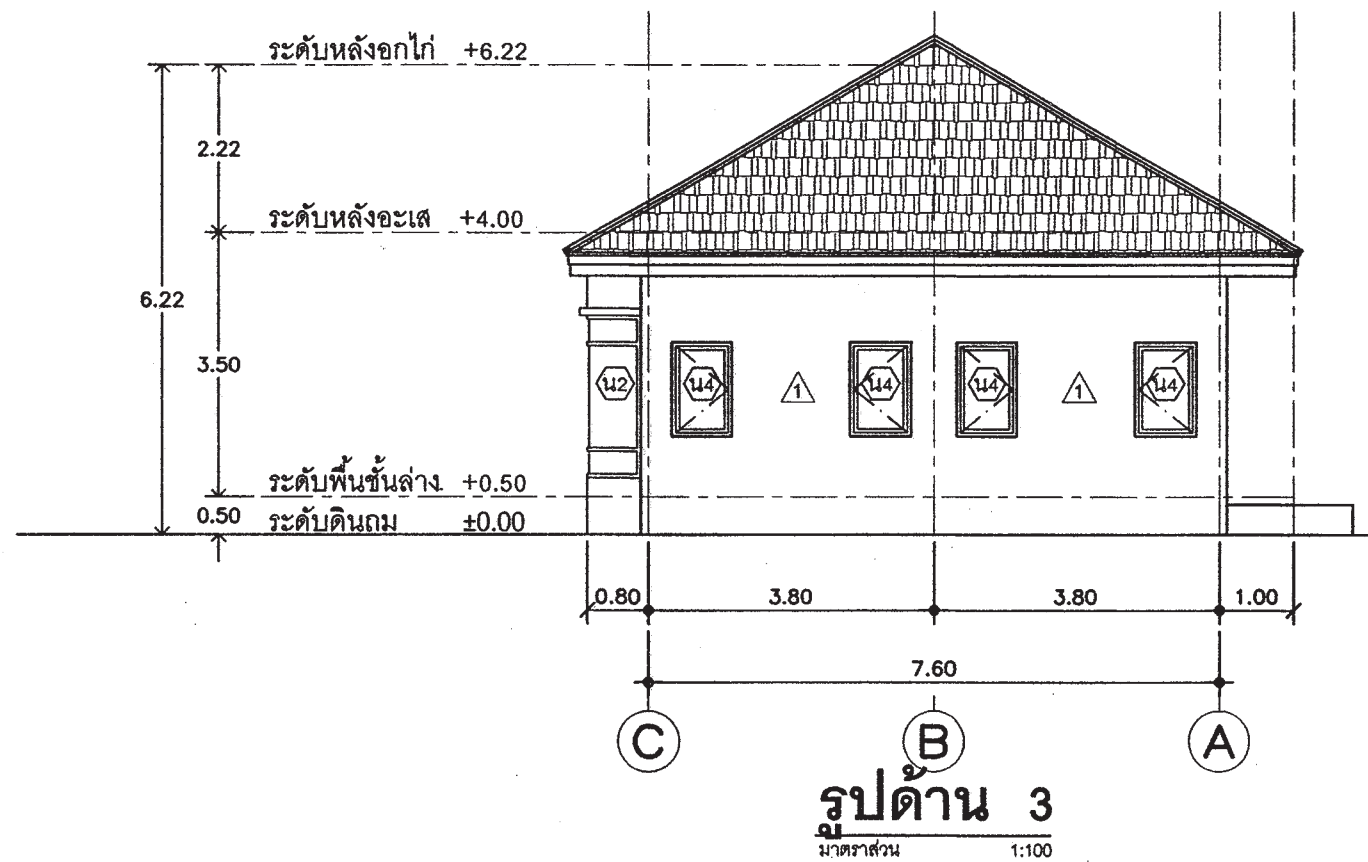
วันที่	ครั้งที่	รวม
วันรวม 2553	A-08	14

แผ่นที่	รวมแผ่น
08	23

FILE :

รายการแก้ไขแบบ

กรกฎาคม 2557



รูปด้าน 3
มาตราส่วน 1:100



สำนักงานโยธา
กรุงเทพมหานคร

โครงการ

แบบบ้านอิมเพื่อประชาชน ระยะที่ 3

ตามนโยบาย

ม.ร.ว. สุขุมพันธุ์ บริพัตร
ผู้ว่าราชการกรุงเทพมหานคร
นายจุมพล สำเภาพล
รองผู้ว่าราชการกรุงเทพมหานคร
นางนันทนา ชลิตานนท์
ปลัดกรุงเทพมหานคร

ผู้อำนวยการสำนักงานโยธา

รองผู้อำนวยการสำนักงานโยธา

นายศักดิ์ ธีระพันธ์

ผู้อำนวยการสำนักงานออกแบบ

นายวิเชษฐ์ บรรพต

หัวหน้ากลุ่มงานสถาปัตยกรรม

นายสันติชัย บุญภิรักษ์

หัวหน้ากลุ่มงานวิศวกรรม

นายธีระ นงนกุล

สถาปนิก

นายอนุภกร ประกอบกิจ ส.ศ.๒๕๕๔

วิศวกรโครงสร้าง

นายวิวัฒน์ บัณฑิตไพฑูย์ ส.ศ.๒๕๖๓

วิศวกรไฟฟ้า

นายบุญ นาคฟูจ กท.๒๕๕๕

วิศวกรสุขาภิบาล

นายณิชา อรรถศิริ กท.๓๕๔๑

วิศวกรเครื่องกล

นายวิชาญชัย นงนกุล

นายช่างเขียนแบบ

นายพงษ์พร พุทธวงษ์

แบบที่ บ้านพักอาศัย 1 ชั้น

แบบที่ 010

ชื่อบ้าน นวัตกรรม

เจ้าของ

สถานที่

แบบแสดง

รูปด้าน 4

วันที่

จำนวน 2553

เลขที่ A-09

รวม 14

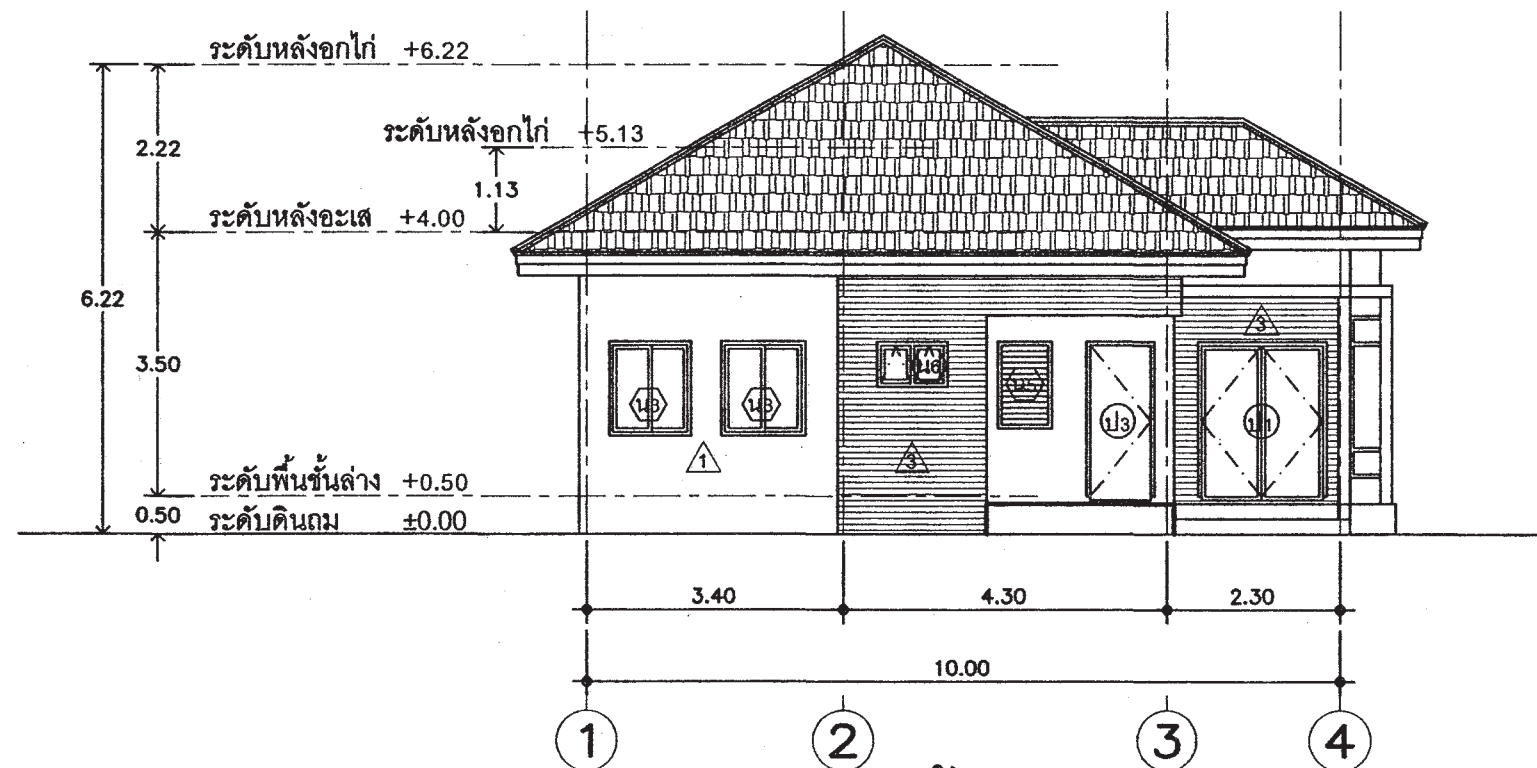
แผ่นที่ 09

รวมแผ่น 23

FILE :

รายการแก้ไขแบบ

กฎหมาย 2557



รูปด้าน 4
มาตราส่วน 1:100



สำนักงานโยธา
กรุงเทพมหานคร

โครงการ
แบบบ้านยืมเพื่อประชาชน ระยะที่ 3

ตามนโยบาย
ม.ร.ว. สุขุมพันธุ์ บริพัตร
ผู้ว่าราชการกรุงเทพมหานคร
นายจุมพล สำเภาพล
รองผู้ว่าราชการกรุงเทพมหานคร
นางนิมิตา ซิลิตานนท์
ปลัดกรุงเทพมหานคร

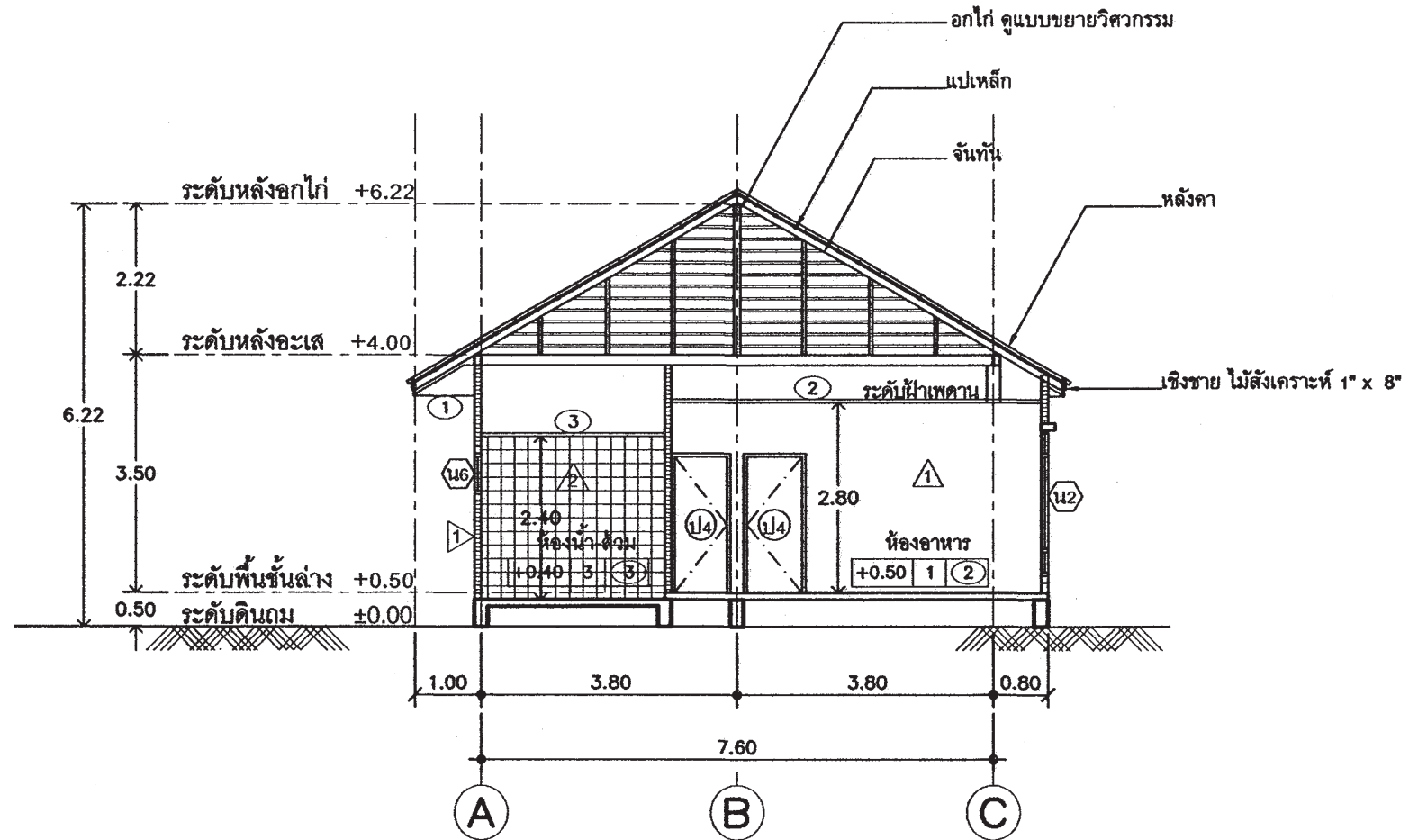
ผู้อำนวยการสำนักโยธา
รองผู้อำนวยการสำนักโยธา
นายพิศักดิ์ ติตประพันธ์
ผู้อำนวยการสำนักงานออกแบบ
นายวิสิทธิ์ บรรทัด
หัวหน้ากองงานสถาปัตยกรรม
นายธีรชัย บุญภิรักษ์
หัวหน้ากองงานวิศวกรรม
นายธีระ มะฆกุล

สถาปนิก
นายฉนวนกร ประกอบกิจ ส.ศ.1654
วิศวกรโครงสร้าง
นายวินโธ เบ็คโคเชส ส.ศ.6635
วิศวกรไฟฟ้า
นายชญญ มาสุใจ กท.2454
วิศวกรสุขาภิบาล
นายอภิชาติ อาระณี กท.341
วิศวกรเครื่องกล
นายช่างเขียนแบบ
นายศุภวรรษ สุขาวงศ์

แบบที่ บ้านพักอาศัย 1 ชั้น
แบบที่ 010
ชื่อบ้าน แก้วคำ
เจ้าของ
สถานที่

แบบแสดง
รูปตัด A-A
วันที่
รับทราบ 2553
วันที่
A-10
รวม
14
แผ่นที่
10
รวมแผ่น
23

FILE :
รายการแก้ไขแบบ
เลขที่ 2557



รูปตัด A-A
มาตราส่วน 1:100



สำนักงานโยธา
กรุงเทพมหานคร

โครงการ

แบบบ้านอิมเพื่อประชาชน ระยะที่ 3

ตามนโยบาย

ม.ร.ว. สุขุมพันธุ์ บริพัตร
ผู้ว่าราชการกรุงเทพมหานคร
นายจุมพล สำเภาพล
รองผู้ว่าราชการกรุงเทพมหานคร
นางนันทา ชลิตานนท์
ปลัดกรุงเทพมหานคร

ผู้อำนวยการสำนักโยธา

รองผู้อำนวยการสำนักโยธา

นายทศพร สดประพันธ์

ผู้อำนวยการสำนักงานออกแบบ

นายวิวัฒน์ บรรพต

หัวหน้ากลุ่มงานสถาปัตยกรรม

นายสินธุ์ บุญยิก

หัวหน้ากลุ่มงานวิศวกรรม

นายธีระ เมฆะวุด

สถาปนิก

นายอนุภร ประกอบกิจ ส.ศ.บ. 2854

วิศวกรโครงสร้าง

นายวิวัฒน์ บัณฑิตกุล สย.๑๑๓๓

วิศวกรไฟฟ้า

นายจตุร นาสใจ กท.๒๔๕๔

วิศวกรสุขาภิบาล

นายณิศา อาระศรี กส.๓๔๑

วิศวกรเครื่องกล

นายช่างเขียนแบบ

นายศุภวรรษ พุทธาวงศ์

แบบที่ บ้านพักอาศัย : ชั้น

แบบที่ 010

ชื่อบ้าน นวัตกรรม

เจ้าของ

สถานที่

แบบแสดง

รูปตัด B-B

วันที่

จำนวน 2553

ครั้งที่ A-11

รวม 14

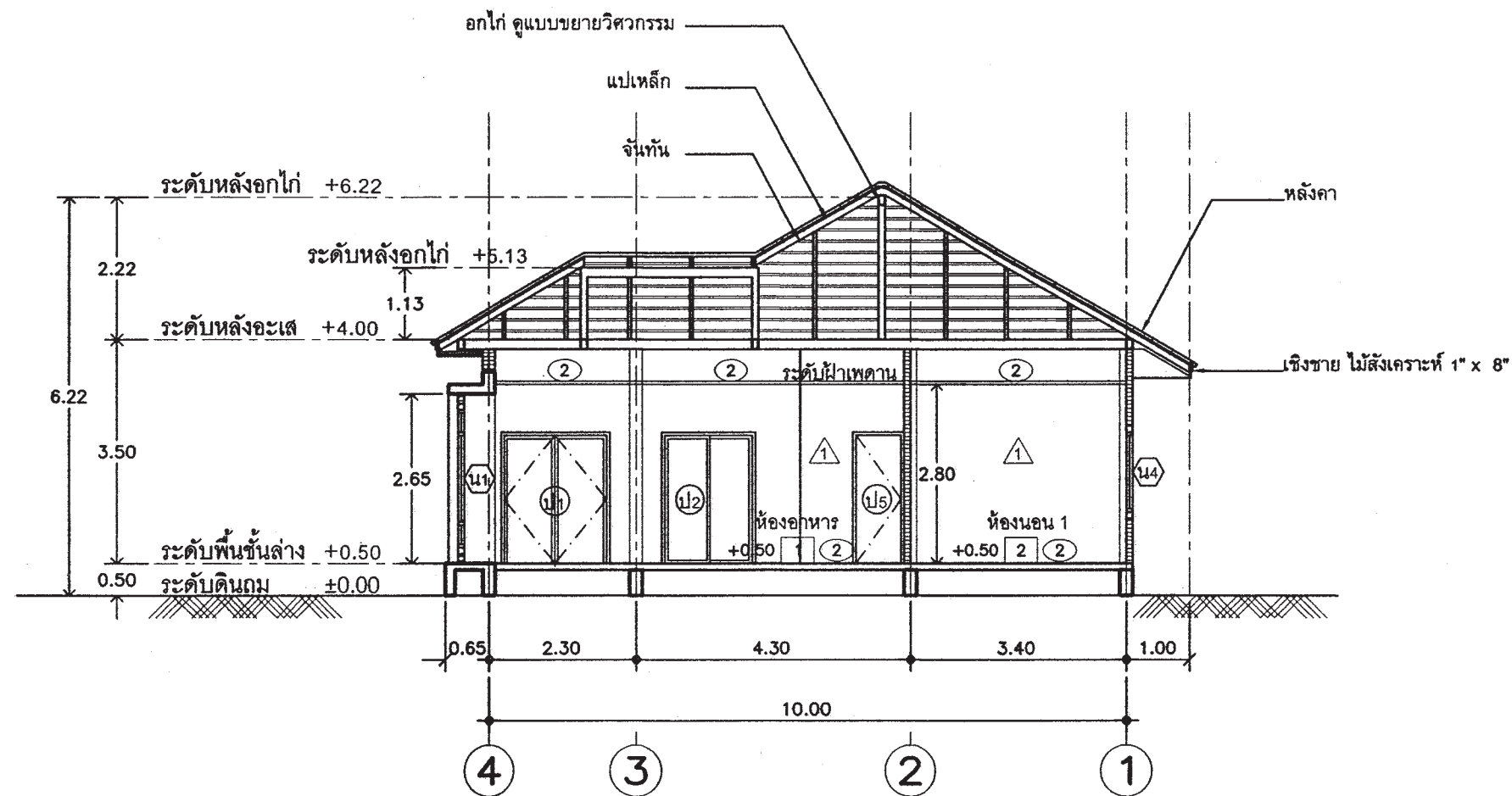
แผ่นที่ 11

รวมแผ่น 23

FILE :

รายการแก้ไขแบบ

กรกฎาคม 2557



รูปตัด B-B

มาตราส่วน 1:100



สำนักงานโยธา
กรุงเทพมหานคร

โครงการ

แบบบ้านอิมเพื่อประชาชน ระยะที่ 3

ตามนโยบาย

ม.ร.ว. สุขุมพันธุ์ บริพัตร
ผู้ว่าราชการกรุงเทพมหานคร
นายจุมพล สำเภาพล
รองผู้ว่าราชการกรุงเทพมหานคร
นางนันทา ชลิตานนท์
ปลัดกรุงเทพมหานคร

ผู้อำนวยการสำนักการโยธา

รองผู้อำนวยการสำนักการโยธา

นายวิศักดิ์ ธีประพันธ์

ผู้อำนวยการสำนักงานเขตบางเขน

นายวิวัฒน์ บรรพต

ผู้อำนวยการงานสถาปัตยกรรม

นายณัฐชัย บุญยิกษ์

ผู้อำนวยการงานวิศวกรรม

นายธีระ เมฆะกุล

สถาปนิก

นายอนุภกร ประกอบกิจ ส.ศ.บ. 2654

วิศวกรโครงสร้าง

นายวัฒน์ โนน บ.ร.ค. 10033

วิศวกรไฟฟ้า

นายชญญ มาสุใจ ภ.ค. 2434

วิศวกรสุขาภิบาล

นายณัฏฐ์ อารยะพิ ภ.ค. 341

วิศวกรเครื่องกล

นายราชเขียนแบบ

นายศุภวรรษ พุททาวงศ์

แบบที่ บ้านพักอาศัย 1 ชั้น

แบบที่ 010

ชื่อบ้าน แก้วกล้า

เจ้าของ

สถานที่

แบบแสดง

ขยายห้องน้ำ

วันที่

เดือนที่

รวม

จำนวน 2553

A-12

14

แผ่นที่

12

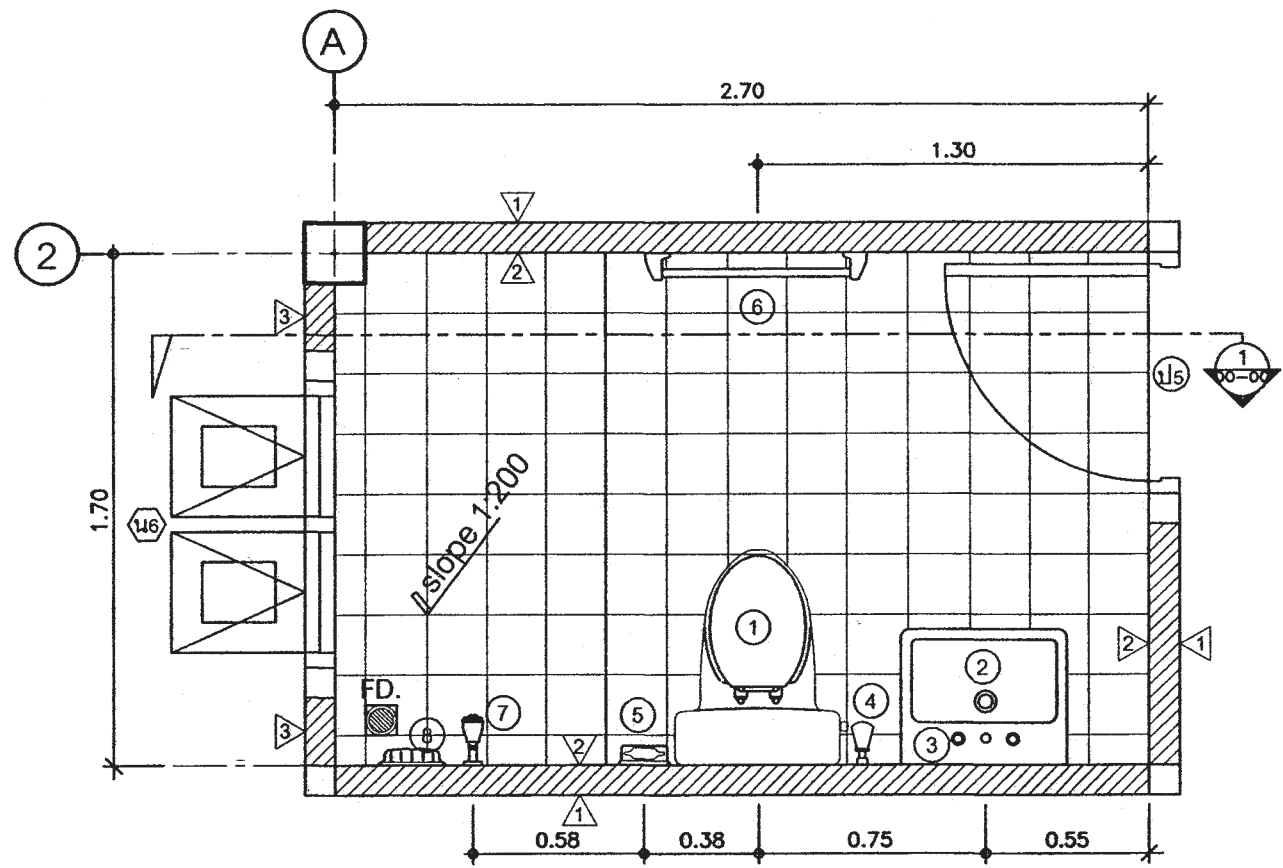
รวมแผ่น

23

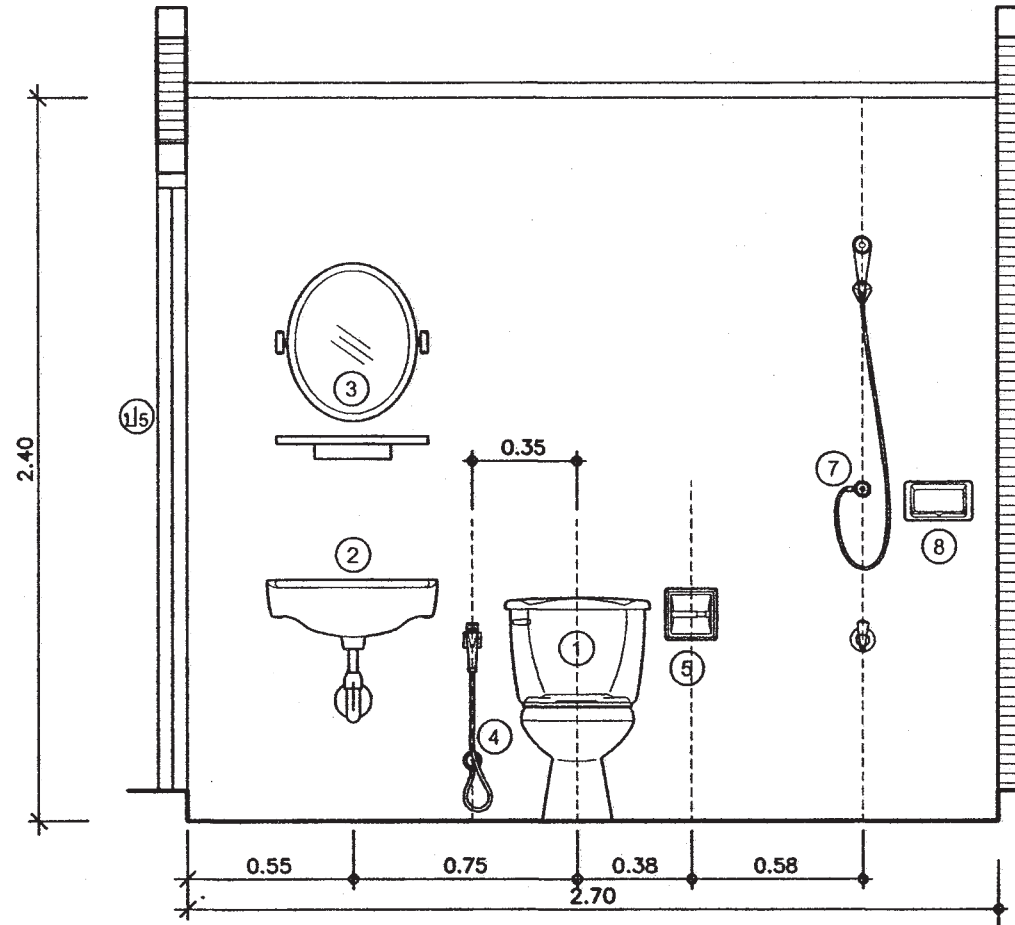
FILE :

รายการแก้ไขแบบ

กรกฎาคม 2557



แบบขยายแปลนห้องน้ำ 1
มาตราส่วน 1:25



รูปตัด 1
มาตราส่วน 1:25

รายการประกอบแบบสุขภัณฑ์	
สัญลักษณ์	รายละเอียดประกอบแบบสุขภัณฑ์
①	โถชักโครก
②	อ่างล้างหน้า
③	กระจกเงา
④	ฝักบัวชำระ
⑤	ที่ใส่กระดาษชำระ
⑥	ราวแขวนผ้า
⑦	ฝักบัวสายอ่อน
⑧	ที่ใส่สบู่



สำนักงานโยธา
กรุงเทพมหานคร

โครงการ
แบบบ้านอิมเพื่อประชาชน ระยะที่ 3

ตามนโยบาย
ม.ร.ว. สุขุมพันธุ์ บริพัตร
ผู้ว่าราชการกรุงเทพมหานคร
นายจุมพล สำเภาพล
รองผู้ว่าราชการกรุงเทพมหานคร
นางนันทา ชลิตานนท์
ปลัดกรุงเทพมหานคร

ผู้อำนวยการสำนักงานโยธา
รองผู้อำนวยการสำนักงานโยธา
นายพิทักษ์ เตชะพันธ์
ผู้อำนวยการสำนักงานออกแบบ
นายวิวัฒน์ บรรทัด
หัวหน้ากลุ่มงานสถาปัตยกรรม
นายสันติสุข บุญอักษร
หัวหน้ากลุ่มงานวิศวกรรม
นายวิริยะ แผลงกุล

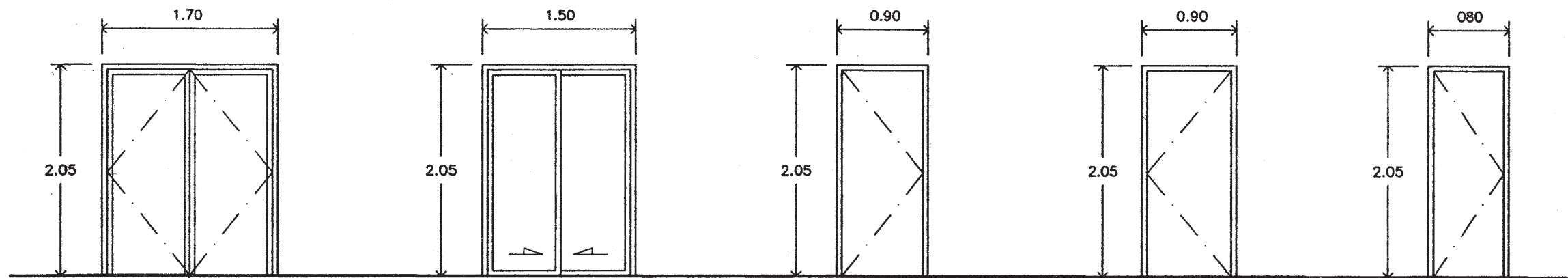
สถาปนิก
นายอนุกรม ประกอบกิจ ๕๕๒๒๕๔
วิศวกรโครงสร้าง
นายวิวัฒน์ บัณฑิตไพฑูริย์ ๕๕๐๖๓๓
วิศวกรไฟฟ้า
นายชญาน์ มาสุขใจ ๖๗๓.๒๔๕๔
วิศวกรสุขาภิบาล
นายณัฏฐ์ อารยะศิริ ๖๘.๓๔๑
วิศวกรเครื่องกล
นายช่างเขียนแบบ
นายศุภวรรษ พุทธวงษ์

แบบที่ บ้านพักอาศัย 1 ชั้น
แบบที่ ๐๑๐
ชื่อบ้าน นวัตกรรม
เจ้าของ
สถานที่

แบบแสดง
ขยายประตู
วันที่
วันรวม 2553
เลขที่
A-13
รวม
14

แผ่นที่
13
รวมแผ่น
23

FILE :
รายการแก้ไขแบบ
กรกฎาคม 2557



ลักษณะ วงกบ กรอบบาน ลูกพับ อุปกรณ์ประกอบ	ประตูบานเปิดคู่ อลูมิเนียม อลูมิเนียม กระจกใส หนา 6 มม. ครบชุด	ลักษณะ วงกบ กรอบบาน ลูกพับ อุปกรณ์ประกอบ	ประตูบานเลื่อนคู่ อลูมิเนียม อลูมิเนียม กระจกใส หนา 6 มม. ครบชุด	ลักษณะ วงกบ กรอบบาน ลูกพับ อุปกรณ์ประกอบ	ประตูบานเปิดเดี่ยว ไม้เนื้อแข็งขนาด 2"x4" ไม้อัดสักชนิดกันซึม ลูกพับ ครบชุด	ลักษณะ วงกบ กรอบบาน ลูกพับ อุปกรณ์ประกอบ	ประตูบานเปิดเดี่ยว ไม้เนื้อแข็งขนาด 2"x4" ไม้สัก ไม้สัก ลูกพับ ครบชุด	ลักษณะ วงกบ กรอบบาน ลูกพับ อุปกรณ์ประกอบ	ประตูบานเปิดเดี่ยว ไม้เนื้อแข็งขนาด 2"x4" ไม้อัดสักชนิดกันซึม ลูกพับ ครบชุด
------------------------------------------------------	----------------------------------------------------------------------------	------------------------------------------------------	------------------------------------------------------------------------------	------------------------------------------------------	-----------------------------------------------------------------------------------------	------------------------------------------------------	--------------------------------------------------------------------------------------	------------------------------------------------------	-----------------------------------------------------------------------------------------

แบบขยายประตู



สำนักงานโยธา
กรุงเทพมหานคร

โครงการ

แบบบ้านอิมเพื่อประชาชน ระยะที่ 3

ตามนโยบาย

ม.ร.ว. สุขุมพันธุ์ บริพัตร
ผู้ว่าราชการกรุงเทพมหานคร
นายจุมพล สำเภาพล
รองผู้ว่าราชการกรุงเทพมหานคร
นางนันทนา ชลิตานนท์
ปลัดกรุงเทพมหานคร

ผู้อำนวยการสำนักงานโยธา

รองผู้อำนวยการสำนักงานโยธา

นายพิศักดิ์ ติตประพันธ์

ผู้อำนวยการสำนักงานออกแบบ

นายวิเชษฐ์ บรรพต

หัวหน้างานกลุ่มงานสถาปัตยกรรม

นายสันติสุข บุญปัทม

หัวหน้างานกลุ่มงานวิศวกรรม

นายธีระ ณะกุล

สถาปนิก

นายอนุช ประภคณิก ๕๓๑.๒๖๕๔

วิศวกรโครงสร้าง

นายวันโอ นิสัยใหญ่ชัย ๓๓๑๖๓๓

วิศวกรโยธา

นายบุญ มธุระใจ ๓๓๑.๒๔๕๔

วิศวกรสุขาภิบาล

นายสมศักดิ์ อารณะศิริ ๓๓.๓๔๑

วิศวกรเครื่องกล

นายช่างเขียนแบบ

นายอดิสร ขุฑาชาวัฒน์

แบบที่ บ้านพักอาศัย 1 ชั้น

แบบที่ ๐๑๐

ชื่อบ้าน นกแก้ว

จำนวน

สถานที่

แบบแสดง

ขยายหน้าต่าง

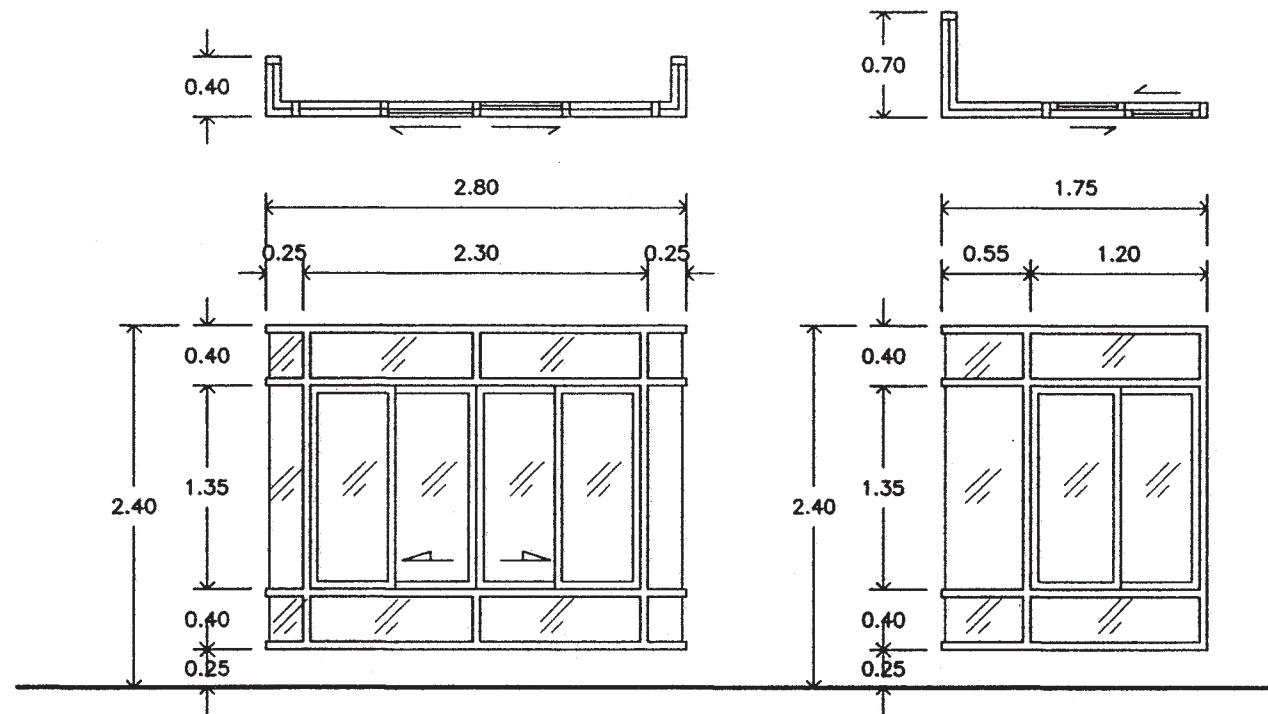
ชั้นที่	ครั้งที่	รวม
ชั้นที่ ๒๕๕๓	A-14	14

แผ่นที่	รวมแผ่น
14	23

FILE :

รายการแก้ไขแบบ

ณ ๒๕๕๗

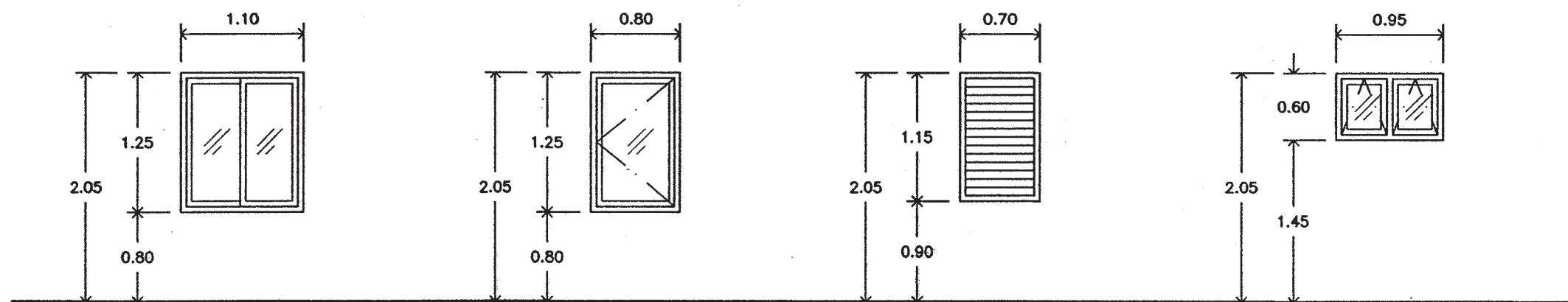


น1

ลักษณะ หน้าต่างบานเลื่อนคู่
วงกบ อลูมิเนียม
กรอบบาน อลูมิเนียม
ลูกฟัก กระฉากใส หน้า 5 มม.
อุปกรณ์ประกอบ ครบชุด

น2

ลักษณะ หน้าต่างบานเลื่อน
วงกบ อลูมิเนียม
กรอบบาน อลูมิเนียม
ลูกฟัก กระฉากใส หน้า 5 มม.
อุปกรณ์ประกอบ ครบชุด



น3

ลักษณะ หน้าต่างบานเลื่อน
วงกบ อลูมิเนียม
กรอบบาน อลูมิเนียม
ลูกฟัก กระฉากใส หน้า 5 มม.
อุปกรณ์ประกอบ ครบชุด

น4

ลักษณะ หน้าต่างบานเปิด
วงกบ อลูมิเนียม
กรอบบาน อลูมิเนียม
ลูกฟัก กระฉากใส หน้า 5 มม.
อุปกรณ์ประกอบ ครบชุด

น5

ลักษณะ หน้าต่างบานเกล็ด
วงกบ อลูมิเนียม
กรอบบาน อลูมิเนียม
ลูกฟัก กระฉากใส หน้า 5 มม.
อุปกรณ์ประกอบ ครบชุด

น6

ลักษณะ หน้าต่างบานกระทุ้ง
วงกบ อลูมิเนียม
กรอบบาน อลูมิเนียม
ลูกฟัก กระฉากฝ้า หน้า 5 มม.
อุปกรณ์ประกอบ ครบชุด

แบบขยายหน้าต่าง

รายการประกอบแบบด้านวิศวกรรมโยธา

1. ซีเมนต์

- 1.1 ส่วนผสมของโครงสร้างคอนกรีตเสริมเหล็กทั้งหมดต้องใช้ PORTLAND CEMENT ประเภทที่ 1 ที่มีคุณสมบัติตามมาตรฐานผลิตภัณฑ์อุตสาหกรรมเท่านั้น
- 1.2 ถ้าไม่ได้ระบุเป็นอย่างอื่น ต้องมีส่วนผสมของซีเมนต์ไม่น้อยกว่า 325 กิโลกรัมต่อคอนกรีตลูกบาศก์เมตร

2. คอนกรีต

- 2.1 คอนกรีตที่ใช้สำหรับงานโครงสร้างของอาคารเช่นเสาเข็ม , ฐานราก , เสา และพื้น ฯลฯ ต้องมีกำลังอัดประลัยไม่น้อยกว่า 180ksc เมื่ออายุ 28 วัน โดยทดสอบจากแท่งคอนกรีตตัวอย่างรูปทรงกระบอก 150x300 มม.
- 2.2 ADMIXTURE ที่ใช้ต้องมีคุณสมบัติตาม ASTM หรือ BS

3. งานเหล็ก

3.1 คุณสมบัติของเหล็กเสริมคอนกรีต มีดังนี้

ขนาดเหล็กเสริม mm.	ชั้นคุณภาพ	มาตรฐาน	หมายเหตุ
RB6 , RB9	SR-24	มอก. 20-2543	
DB12 ขึ้นไป	SD-40	มอก. 24-2548	

3.2 เหล็กรูปพรรณ , เหล็กกลวงสำหรับก่อสร้าง

- 3.2.1 เหล็กรูปพรรณที่จะใช้ต้องมีคุณสมบัติตาม มอก. 1227-2539 , มอก. 1228-2549 หรือ JIS เหล็กกลวงที่ใช้ต้องมีคุณสมบัติตาม มอก. 107-2533 หรือ JIS และเหล็กรูปพรรณเชื่อมประกอบจะต้องมีคุณสมบัติตาม มอก. 1303-2538

- 3.2.2 เหล็กรูปพรรณทั้งหมดต้องเป็นของใหม่ ไม่เคยใช้งานมาก่อน ตรงไม่บิดเบี้ยว ไม่มีรอยตำหนิ ไม่มีสนิมกร่อน ไม่เปื้อนสี หรือน้ำมัน

- 3.2.3 การต่อเหล็กรูปพรรณ ถ้าไม่จำเป็นจริงแล้วห้ามต่อ ในกรณีที่มีการต่อเหล็ก รอยต่อของเหล็กต้องมีกำลังมากกว่าหรือเท่ากับเหล็กที่ไม่มีรอยต่อ การต่อให้ต่อจุดเดียวเท่านั้น และการต่อให้เป็นไปตามมาตรฐาน AISC

- 3.2.4 การประกอบการติดตั้ง ให้ดำเนินการตามมาตรฐาน AISC หรือตามมาตรฐานสำหรับอาคารเหล็ก รูปพรรณของ วสท. ที่ 1015-40

- 3.2.5 ผู้รับจ้างจะต้องทำ ค้ำยัน ยึดโครง ให้เพียงพอเพื่อยึดโครงสร้างให้แน่นหนาอยู่ในแนวและตำแหน่งที่ต้องการ

- 3.2.6 องค์อาคารที่วางทาบหรือต่อเชื่อมจะต้องวางให้แนบสนิทเต็มหน้า

- 3.2.7 การเชื่อมต่อทั้งหมดให้ใช้วิธีเชื่อมด้วยไฟฟ้าการ (ELECTRLC ARC WELDING) โดยตลอดผิวหน้า ลมพัดการเชื่อมให้เป็นไปตามมาตรฐาน AWS ขนาดของรอยเชื่อมต้องไม่น้อยกว่าความหนาของแผ่นเหล็ก

- 3.2.8 ถ้าไม่ได้กำหนดให้เป็นอย่างอื่น รอยต่อระหว่างชิ้นส่วนเหล็กต่างๆ ให้ใช้วิธีเชื่อมตะเข็บตลอดแนวชน

- 3.2.9 ผิวหน้าที่จะทำการเชื่อม ต้องสะอาดปราศจากสะเก็ดร้อน สนิมกรัน ไขมัน ดี หรือสิ่งแปลกปลอมอื่นใด

- 3.2.10 ลวดเชื่อมต้องมีคุณสมบัติตาม มอก. หรือ AWS หรือ AISC

- 3.2.11 ให้ทาสีด้วยสีกันสนิมไม่น้อยกว่า 2 ชั้น คุณภาพเทียบเท่า RUST O-LEAM , JOTAN , SIKKENS

4. เสาเข็ม

- 4.1 เสาเข็มคอนกรีตอัดแรง เป็นเสาเข็มของ MP , GPS , GEL , CPM , T-COM หรือเทียบเท่า

หรือเสาเข็มเจาะ(ตามแบบแสดง)

- เสาเข็มคอนกรีตอัดแรง ขนาด \varnothing -0.15x0.15ม.
- เสาเข็มคอนกรีตอัดแรง ขนาด \mathbf{I} -0.18x0.18ม.พื้นที่หน้าตัดไม่น้อยกว่า 253 ตร.ซม.
- เสาเข็มคอนกรีตอัดแรง ขนาด \mathbf{I} -0.22x0.22ม.พื้นที่หน้าตัดไม่น้อยกว่า 351 ตร.ซม.
- เสาเข็มคอนกรีตอัดแรง ขนาด \mathbf{I} -0.26x0.26ม.พื้นที่หน้าตัดไม่น้อยกว่า 455 ตร.ซม.
- เสาเข็มเจาะ ขนาด \varnothing 0.35 ม.

- 4.2 กำลังรับน้ำหนักบรรทุกและความยาวเสาเข็มให้พิจารณาตามแบบรายละเอียด โดยความยาว

เสาเข็มที่แท้จริง ณ ตำแหน่งที่ตั้งโครงการ อาจมีการเปลี่ยนแปลง แต่ทั้งนี้ให้กำหนดและตรวจสอบอีกครั้งโดยวิศวกรผู้ควบคุมงาน โดยเสาเข็มจะต้องมีกำลังรับน้ำหนักบรรทุกได้ไม่น้อยกว่าที่กำหนดตามแบบ

5. ระบบกันซึม

- 5.1 รายละเอียดและคุณสมบัติ

ส่วนของอาคาร	ชนิดและผลิตภัณฑ์	ผลิตภัณฑ์คุณภาพเทียบเท่า
- หลังคา ค.ล.ล.	น้ำยาเคมีแบบกันซึม	BRUSHBOND ของ FOSROC
- ท่อน้ำ		LANKO 225 ของ DAVCO

6. ท่อไปและการเตรียมงาน

- 6.1 รายการประกอบแบบอื่นใดที่ไม่ได้กำหนดไว้ให้ถือปฏิบัติตาม "บทกำหนดทั่วไปสำหรับการก่อสร้างอาคารคอนกรีตเสริมเหล็กของ วสท." เป็นเกณฑ์

- 6.2 เนื่องจากคุณสมบัติของดินในกรุงเทพมหานคร แต่ละพื้นที่ที่มีความแตกต่างกันในด้านความล้ามากร

ในการรับน้ำหนักบรรทุกและมีระดับความลึกของชั้นทรายที่แตกต่างกัน ฉะนั้นก่อนทำการก่อสร้าง

เจ้าของอาคารและผู้รับจ้างต้องตรวจสอบความเหมาะสมของความยาวเสาเข็ม เพื่อให้มีค่าการรับน้ำหนักบรรทุกของเสาเข็มได้ไม่น้อยกว่าแบบที่กำหนดไว้

- 6.3 หากมีอุปสรรคในการเข้าพื้นที่ก่อสร้าง อันจะทำให้เกิดผลกระทบต่อความปลอดภัย และเกิดความเสียหาย

จากการใช้เสาเข็มตอกกับอาคารข้างเคียง ให้ล้ามากรใช้เสาเข็มเจาะเทียบเคียงความล้ามากรในการรับน้ำหนักบรรทุกได้



สำนักงานโยธา
กรุงเทพมหานคร

โครงการ
แบบบ้านอิมเพื่อประชาชน ระยะที่ 3

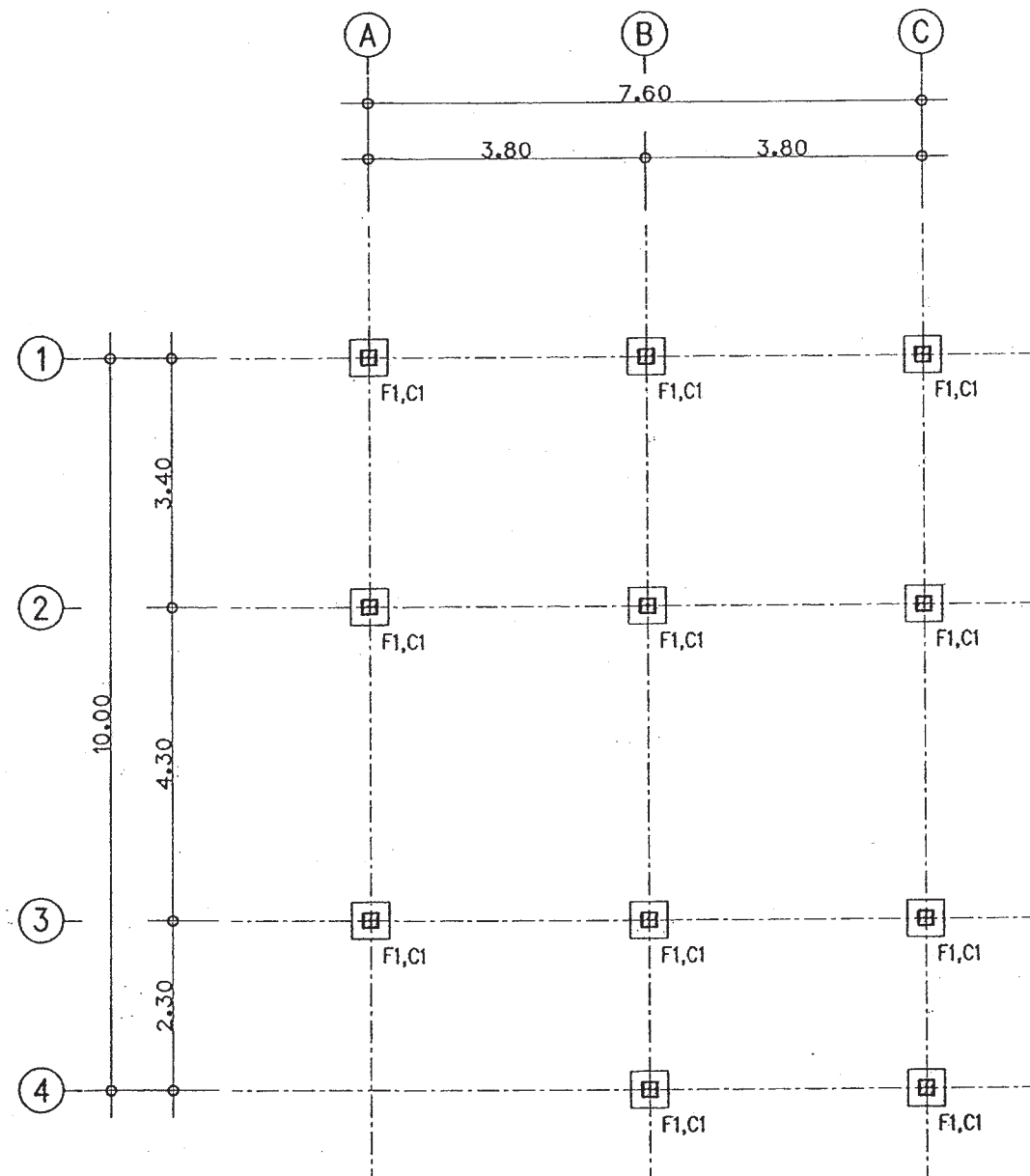
ตามนโยบาย
ม.ร.ว. สุขุมพันธุ์ บริพัตร
ผู้ว่าราชการกรุงเทพมหานคร
นายจุมพล สำเภาพล
รองผู้ว่าราชการกรุงเทพมหานคร
นางนันทา ชลิตานนท์
ปลัดกรุงเทพมหานคร

ผู้อำนวยการสำนักงานโยธา	
รองผู้อำนวยการสำนักงานโยธา	
นายศักดิ์ เดชประพันธ์	
ผู้อำนวยการสำนักงานออกแบบ	
นายวิวัฒน์ บรรพต	
หัวหน้ากลุ่มงานสถาปัตยกรรม	
นายสินธุ์ บุญปักษ์	
หัวหน้ากลุ่มงานวิศวกรรมอาคาร	
นายธีระ ณะกุล	
สถาปนิก	
นายอนุช วัชรอนันต์ ๕๓๓.๒๕๕๔	
วิศวกรโครงสร้าง	
นายวันไธ บริศัลย์ ๕๕๖๖๖	
วิศวกรไฟฟ้า	
นายบุญ มงคลใจ ๒๓๒๔๕๖	
วิศวกรสุขาภิบาล	
นายณัฐ ธาระศิริ ๒๓.๓๔	
วิศวกรเครื่องกล	
นายช่างเขียนแบบ	
นายสุวิทย์ วงศ์เจริญ	

แบบ	บ้านพักอาศัย 1 ชั้น
แบบที่	010
ชื่อบ้าน	แก้วเกล้า
เจ้าของ	
สถานที่	

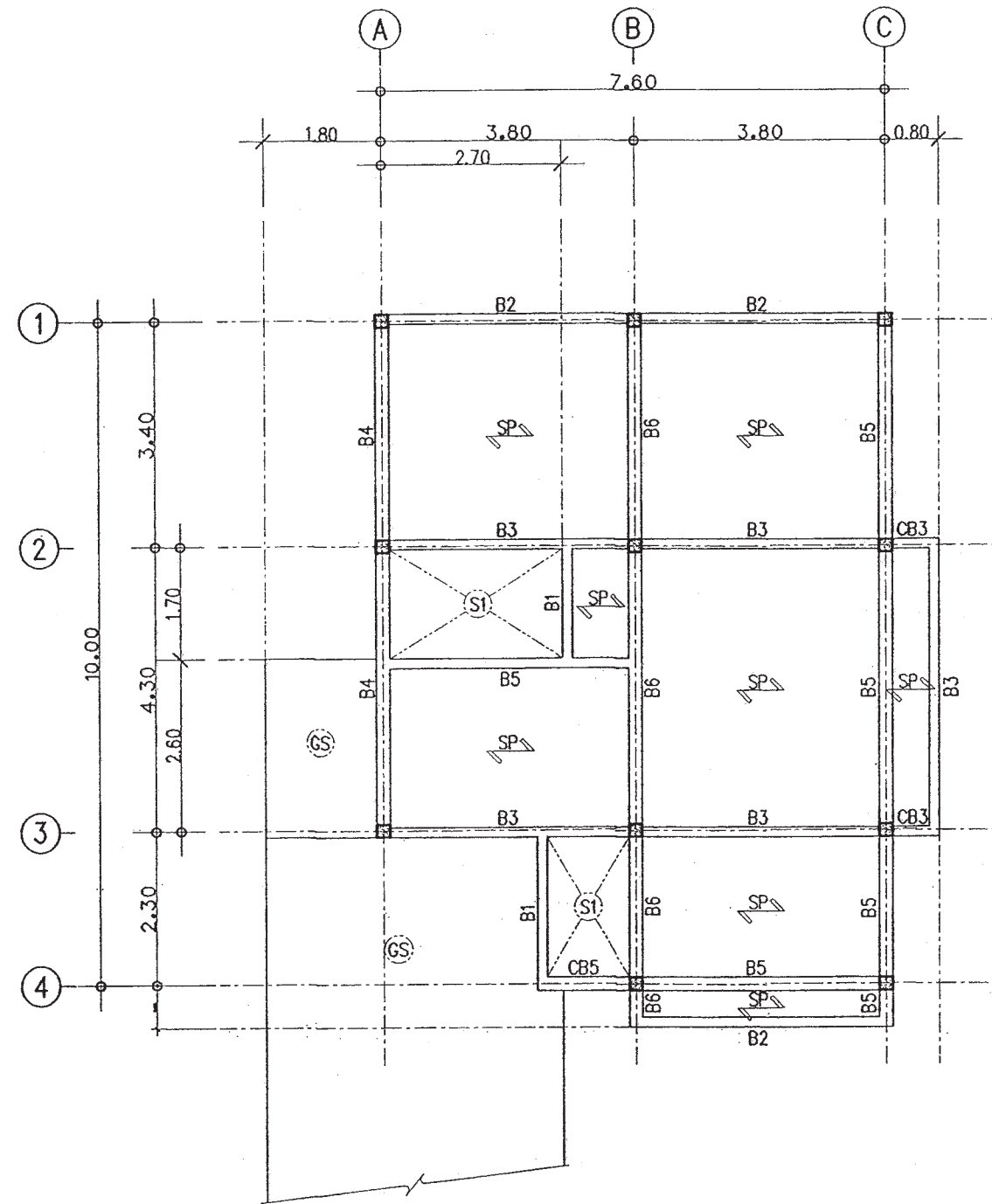
แบบแสดง		
รายการประกอบแบบโครงสร้าง		
วันที่ :	เลขที่	รวม
30 พฤษภาคม 2557	S-01	5
แผ่นที่	รวมแผ่น	
15	23	

FILE :
รายการแก้ไขแบบ



แปลนเสาเข็มและฐานราก

มาตราส่วน 1 : 75



แปลนโครงสร้างชั้นล่าง

มาตราส่วน 1 : 100



สำนักงานโยธา
กรุงเทพมหานคร

โครงการ

แบบบ้านอิมเพื่อประชาชน ระยะที่ 3

ตามนโยบาย

ม.ร.ว. สุขุมพันธุ์ บริพัตร

ผู้ว่าราชการกรุงเทพมหานคร

นายจุมพล สำเภาพล

รองผู้ว่าราชการกรุงเทพมหานคร

นางนันทนา ชลิตานนท์

ปลัดกรุงเทพมหานคร

ผู้อำนวยการสำนักงานโยธา		
รองผู้อำนวยการสำนักงานโยธา		
นายศักดิ์ เอกประพันธ์		
ผู้อำนวยการสำนักงานออกแบบ		
นายวิวัฒน์ บรรทัด		
หัวหน้ากลุ่มงานสถาปัตยกรรม		
นายสินธุ์ บุญภิรักษ์		
หัวหน้ากลุ่มงานวิศวกรรมอาคาร		
นายธีระ เมธะกุล		
สถาปนิก		
นายอนุเมธ ประภอนันต์ ส.ศด.2854		
วิศวกรโครงสร้าง		
นายวิวัฒน์ นวัตกรรม ส.ศด.6633		
วิศวกรไฟฟ้า		
นายสุวิทย์ มาสุรใจ ส.ศด.2457		
วิศวกรสุขาภิบาล		
นายมนตรี อรรถะศิริ ส.ศด.341		
วิศวกรเครื่องกล		
นายช่างเขียนแบบ		
นายสุวัฒน์ วงศ์เพ็ญเจริญ		

แบบ	บ้านพักอาศัย 1 ชั้น
แผนที่	010
ชื่อบ้าน	แก้วเกล้า
เจ้าของ	
สถานที่	

แบบแสดง		
แปลนตำแหน่งฐานราก		
แปลนคาน - พื้นชั้นล่าง		
วันที่ :	เลขที่	รวม
30 พฤษภาคม 2557	S-02	5

แผ่นที่	รวมแผ่น
16	23

FILE :

รายการแก้ไขแบบ



สำนักงานโยธา
กรุงเทพมหานคร

โครงการ
แบบบ้านยืมเพื่อประชาชน ระยะที่ 3

ตามนโยบาย
ม.ร.ว. สุขุมพันธุ์ บริพัตร
ผู้ว่าราชการกรุงเทพมหานคร
นายจุมพล สำเภาพล
รองผู้ว่าราชการกรุงเทพมหานคร
นางนันทนา ชลิตานนท์
ปลัดกรุงเทพมหานคร

ผู้อำนวยการสำนักโยธา
รองผู้อำนวยการสำนักโยธา
นายพิศักดิ์ เด็ดประพันธ์
ผู้อำนวยการสำนักงานออกแบบ
นายธีรวัฒน์ บรรทัด
หัวหน้ากลุ่มงานสถาปัตยกรรม
นายสินธุ์ชัย บุญปักษ์
หัวหน้ากลุ่มงานวิศวกรรมอาคาร
นายธีระ เมษะกุล

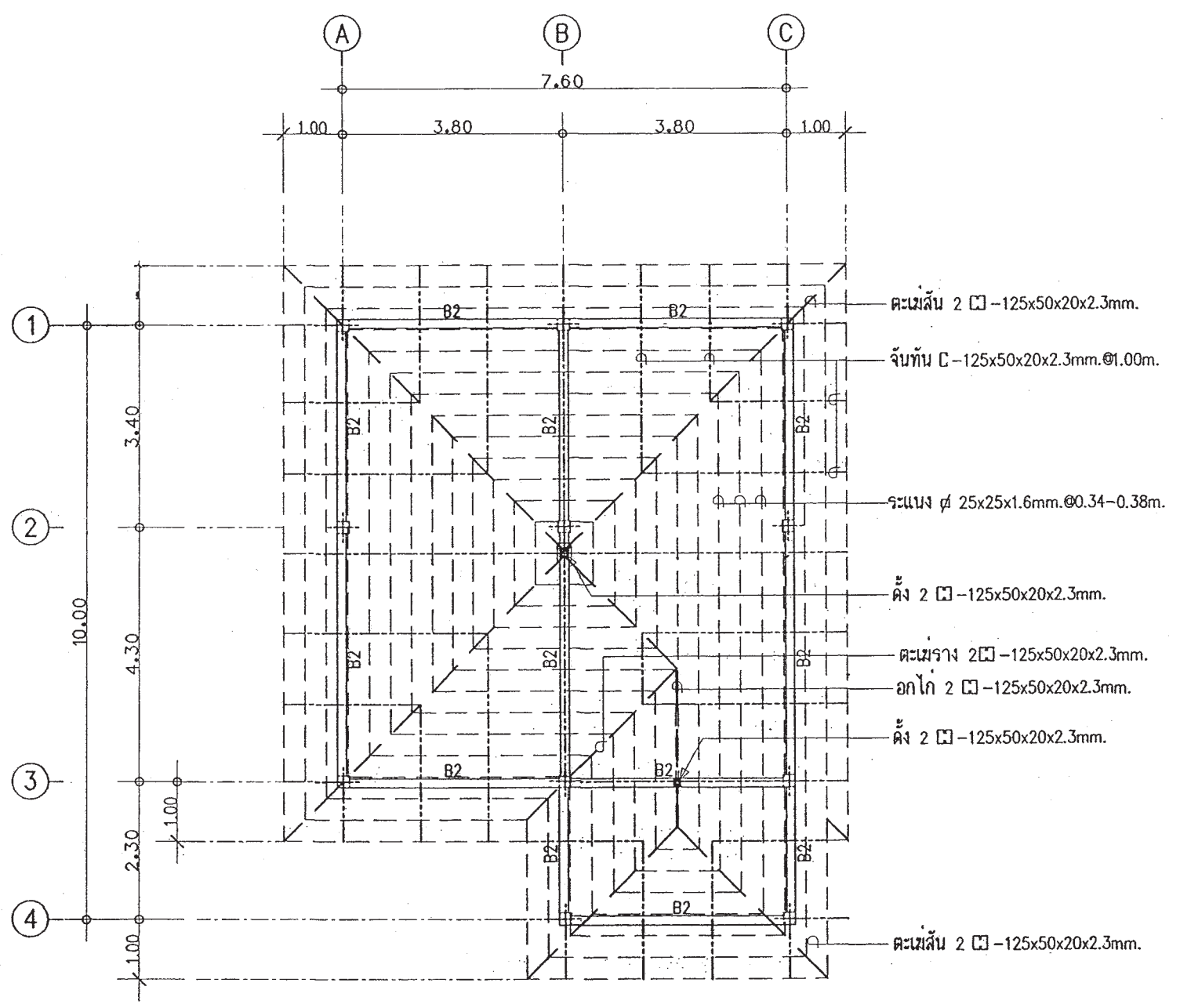
สถาปนิก
นายอนุเกร ประภคภักดิ์ ส.ศก.2654
วิศวกรโครงสร้าง
นายชยันโต บรีศใหญ่พลย์ สย.6633
วิศวกรไฟฟ้า
นายชญู มาสุรใจ กพท.2457
วิศวกรสุขาภิบาล
นายอภิสิทธิ์ อารยะศิริ ก.ส.341
วิศวกรเครื่องกล
นายช่างเขียนแบบ
นายสุวัฒน์ วงศ์เพ็ญเจริญ

แบบ บ้านพักอาศัย 1 ชั้น
แบบที่ 010
ชื่อบ้าน แก้วเกล้า
เจ้าของ
สถานที่

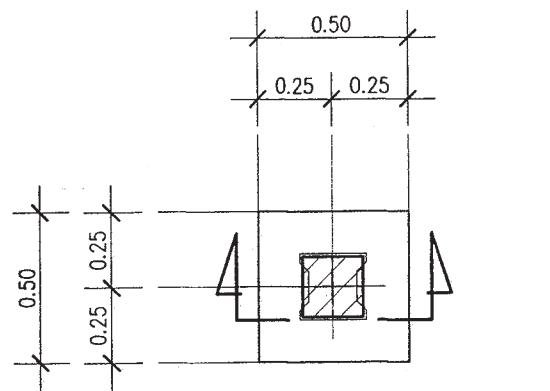
แบบแสดง
แปลนโครงสร้างหลังคา
วันที่ : 30 พฤษภาคม 2557
เลขที่ : S-03
รวม : 5

แผ่นที่ 17
รวมแผ่น 23

FILE :
รายการแก้ไขแบบ

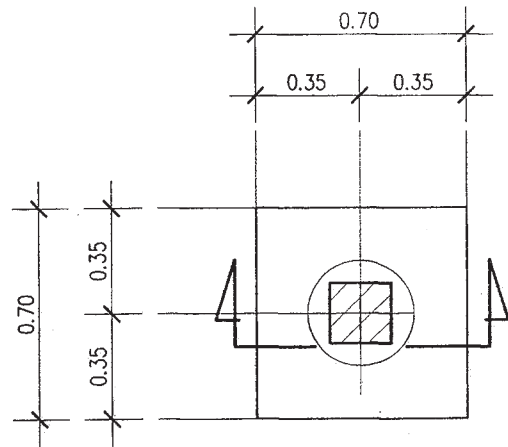


แปลนโครงสร้างหลังคา
มาตราส่วน 1 : 100



แบบขยายแปลน F1

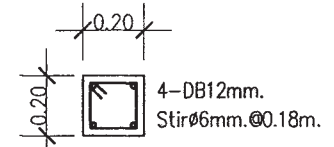
มาตรฐาน 1:25



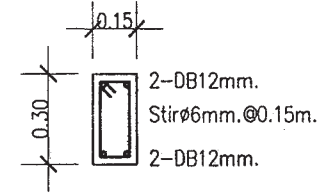
แบบขยายแปลน F1A

มาตรฐาน 1:25

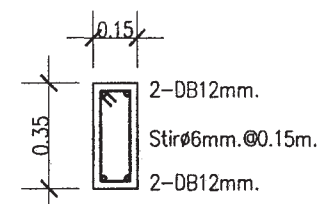
หมายเหตุ
กรณีใช้ฐานราก เสาเข็มเจาะแทนฐานรากเสาเข็มตอก
ใช้ใช้เทียบดังนี้ F1=F1A , F2=F2A , F3=F3A



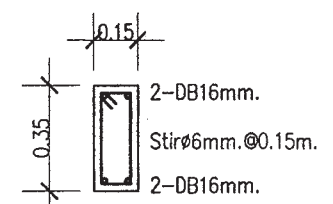
DETAIL C1
(ฐานราก - หลังคา)



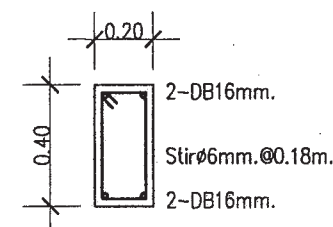
DETAIL B1



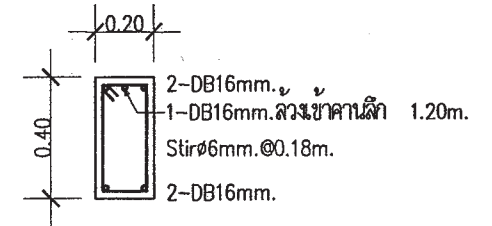
DETAIL B2



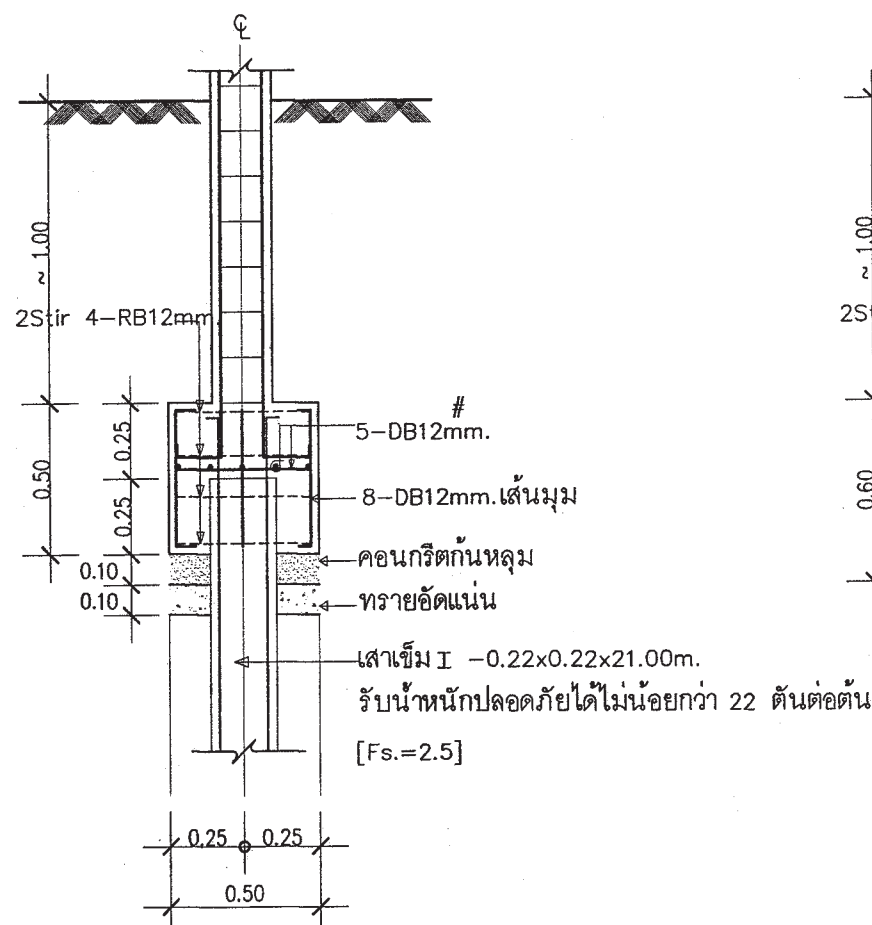
DETAIL B3



DETAIL B5

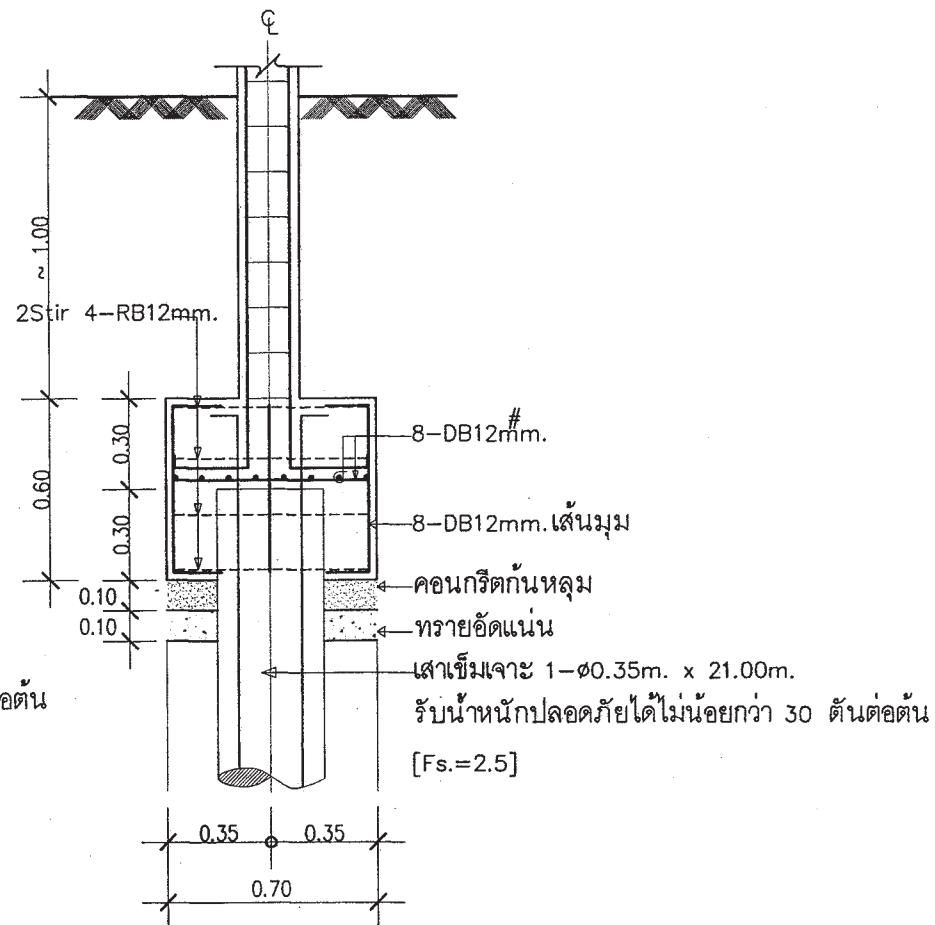


DETAIL CB5




แบบขยายรูปตัด F1

มาตรฐาน 1:25



แบบขยายรูปตัด F1A

มาตรฐาน 1:25

 สำนักงานโยธา กรุงเทพมหานคร		
โครงการ แบบบ้านอิมเพื่อประชาชน ระยะที่ 3		
ตามนโยบาย ม.ร.ว. สุขุมพันธุ์ บริพัตร ผู้ว่าราชการกรุงเทพมหานคร นายจุมพล สำเภาพล รองผู้ว่าราชการกรุงเทพมหานคร นางนันทา ชลิตานนท์ ปลัดกรุงเทพมหานคร		
ผู้อำนวยการสำนักงานโยธา		
รองผู้อำนวยการสำนักงานโยธา นายพิศักดิ์ เดชประพันธ์		
ผู้อำนวยการสำนักงานออกแบบ นายวิศิษฐ์ บรรทัด		
หัวหน้ากลุ่มงานสถาปัตยกรรม นายสินธุ์ชัย บุญปิกษ์		
หัวหน้ากลุ่มงานวิศวกรรมอาคาร นายธีระ ณะฤกษ์		
สถาปนิก นายอนุเมธ ธีระภักดิ์ ส.ศ.บ.2554		
วิศวกรโครงสร้าง นายวัฒน์ โนน ธีศ.ไทยคดี สย.663		
วิศวกรไฟฟ้า นายบุญ มธุรงค์ กพ.ท.2457		
วิศวกรสุขาภิบาล นายณัฏวิ ธาระศิริ กส.341		
วิศวกรเครื่องกล		
นายช่างเขียนแบบ นายสุวัฒน์ วงศ์ไชยเจริญ		
แบบ บ้านพักอาศัย 1 ชั้น แบบที่ 010 ชื่อบ้าน แก้วเกล้า		
เจ้าของ		
สถานที่		
แบบแสดง แบบขยายโครงสร้าง 1		
วันที่ : 30 พฤษภาคม 2557	ครั้งที่ : S-04	รวม : 5
แผ่นที่ : 18	รวมแผ่น : 23	
FILE :		
รายการแก้ไขแบบ		



สำนักงานโยธา
กรุงเทพมหานคร

โครงการ
แบบบ้านยืมเพื่อประชาชน ระยะที่ 3

ตามนโยบาย
ม.ร.ว. สุขุมพันธุ์ บริพัตร
ผู้ว่าราชการกรุงเทพมหานคร
นายจุมพล สำเภาพล
รองผู้ว่าราชการกรุงเทพมหานคร
นางนันทนา ชลิตานนท์
ปลัดกรุงเทพมหานคร

ผู้อำนวยการสำนักงานโยธา
รองผู้อำนวยการสำนักงานโยธา
นายศักดิ์ เติบประพันธ์
ผู้อำนวยการสำนักงานออกแบบ
นายธีรภัทร บรรณ
หัวหน้ากลุ่มงานสถาปัตยกรรม
นายสันติชัย บุญปักษ์
หัวหน้ากลุ่มงานวิศวกรรมอาคาร
นายวิริยะ เมฆะกุล

สถาปนิก
นายบุญฉกร ประกอบกิจ ส.ศ.ม.2554
วิศวกรโครงสร้าง
นายวิวัฒน์ ตรีทิพย์ ส.ศ.ม.2553
วิศวกรไฟฟ้า
นายสุรชัย มาสุวใจ กพท.2457
วิศวกรสุขาภิบาล
นายสมนต์ ธารยะศิริ กส.341
วิศวกรเครื่องกล

นายช่างเขียนแบบ
นายสุวิทย์ วงศ์เกษมชัย

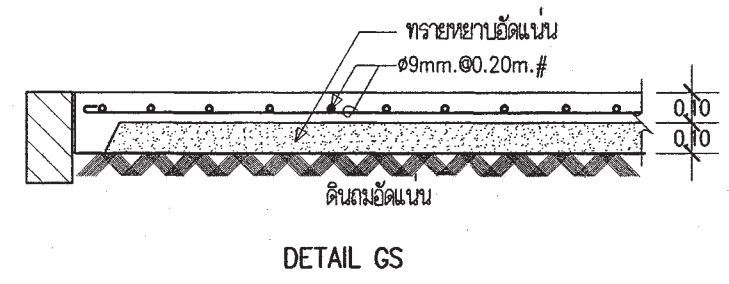
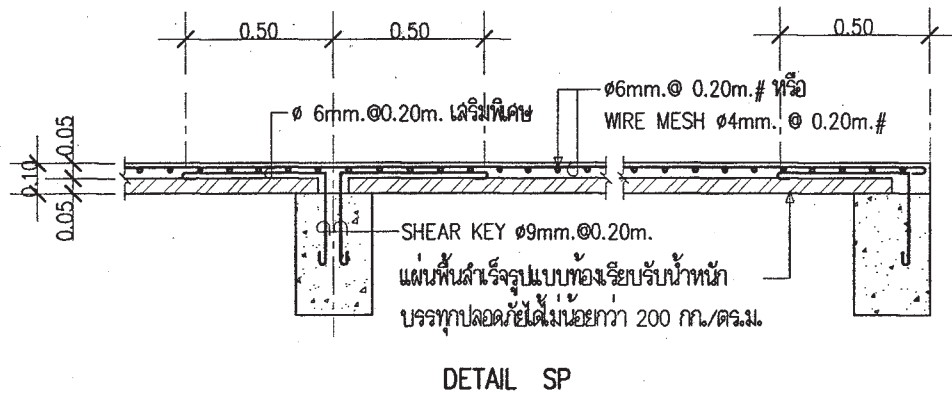
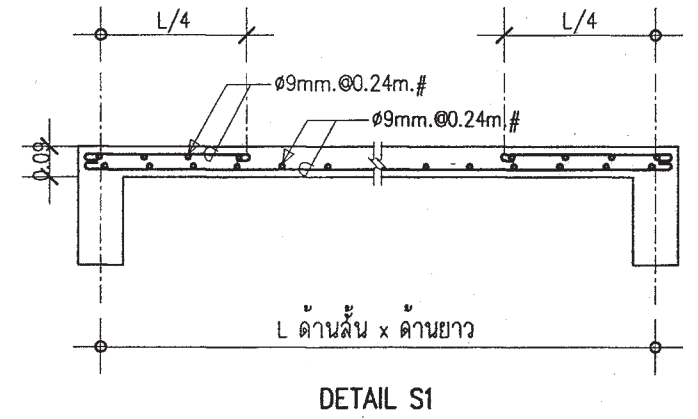
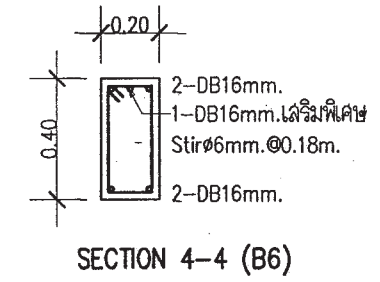
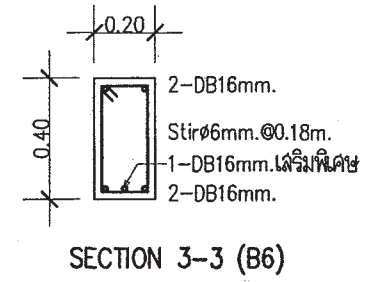
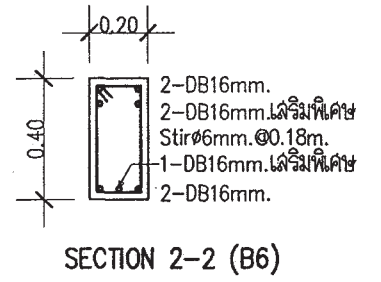
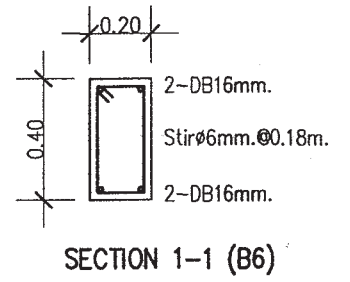
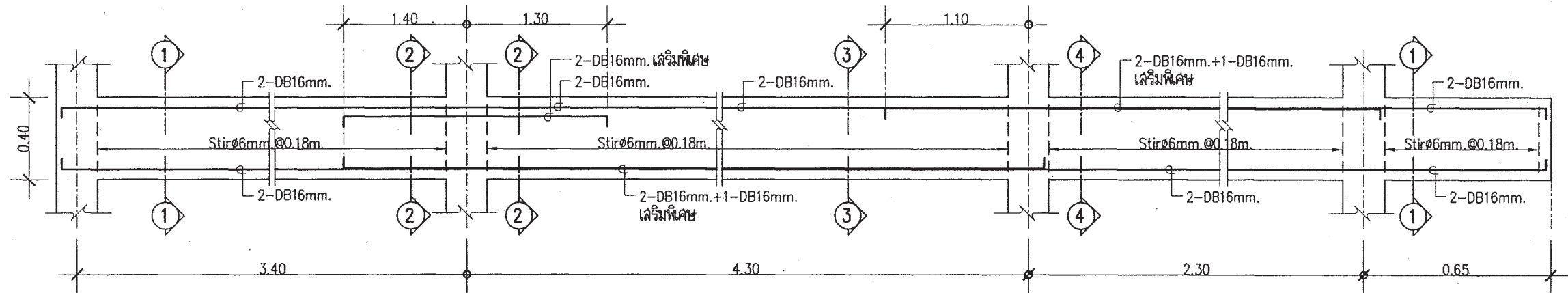
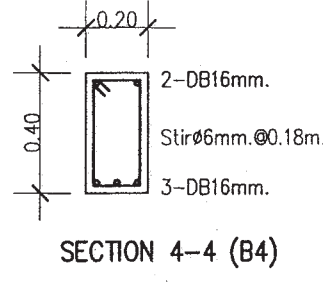
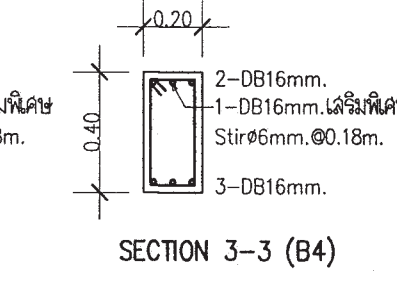
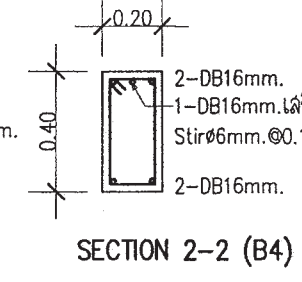
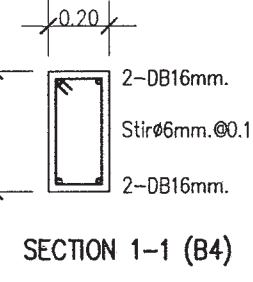
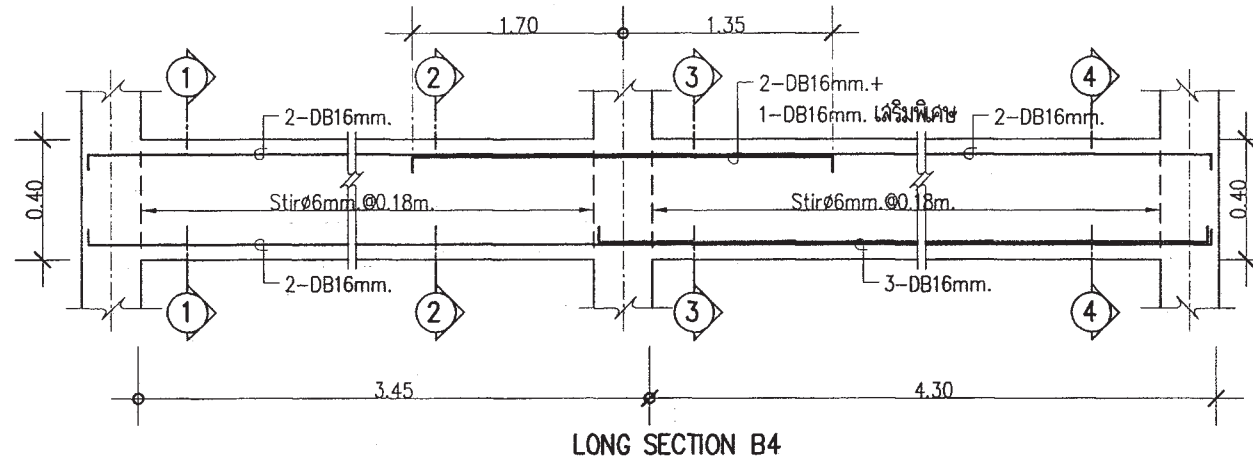
แบบ บ้านพักอาศัย 1 ชั้น
แบบที่ 010
ชื่อบ้าน แก้วเกล้า
เจ้าของ

แบบแสดง
แบบขยายโครงสร้าง 2

วันที่ : 30 พฤษภาคม 2557
เลขที่ : S-05
รวม : 5

แผ่นที่ : 19
รวมแผ่น : 23

FILE :
รายการนักเขียนแบบ





สำนักงานโยธา
กรุงเทพมหานคร

โครงการ

แบบบ้านยิมเพื่อประชาชน ระยะที่ 3

ตามนโยบาย

ม.ร.ว. สุขุมพันธุ์ บริพัตร
ผู้ว่าราชการกรุงเทพมหานคร
นายจุมพล สำเภาพล
รองผู้ว่าราชการกรุงเทพมหานคร
นางนันทนา ชลิตานนท์
ปลัดกรุงเทพมหานคร

ผู้อำนวยการสำนักงานโยธา

รองผู้อำนวยการสำนักงานโยธา

นายศักดิ์ เดิณประพันธ์

ผู้อำนวยการสำนักงานออกแบบ

นายวิรัตน์ บรรพ

หัวหน้ากลุ่มงานสถาปัตยกรรม

นายดิเรกชัย บุญปักษ์

หัวหน้ากลุ่มงานวิศวกรรมอาคาร

นายธีระ ณะเขต

สถาปนิก

นายอนุชา ปรายสิทธิ์ ๕๓๒๒๕๔

วิศวกรโครงสร้าง

นายวันไฉ่ บริศไพฑูริย์ ๕๓๐๖๓๓

วิศวกรไฟฟ้า

นายบุญ มาสุไร ๓๗๓.๒๔๕๗

วิศวกรสุขาภิบาล

นายอนันต์ อารยะศิริ ๓๗.๓๔๑

วิศวกรเครื่องกล

นายช่างเขียนแบบ

นายสมชาย กิ่งนระดมดี

แบบ บ้านพักอาศัย 1 ชั้น

แบบที่ 010

ชื่อบ้าน แก้วเกล้า

พื้นที่

สถานที่

แบบมาตรฐาน

สัญลักษณ์ระบบไฟฟ้า

รายการระบบไฟฟ้า

วันที่ :

เลขที่ :

รวม :

30 พฤษภาคม ๒๕๕๗ E-01 2

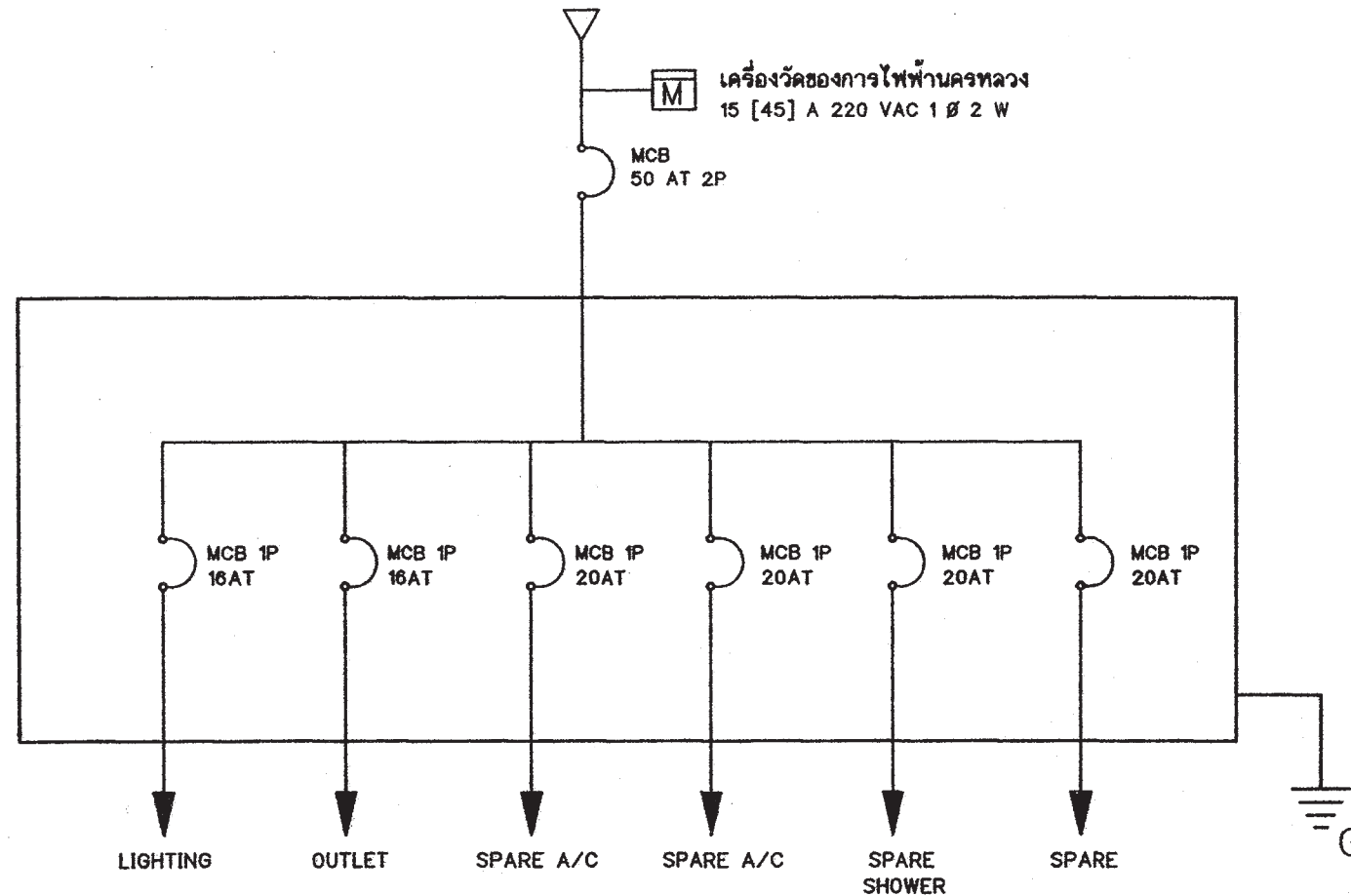
แผ่นที่ :

รวมแผ่น :

20 23

FILE :

รายการแก้ไขแบบ



SINGLE LINE DIAGRAM

สัญลักษณ์ระบบไฟฟ้า

- โคม DOWNLIGHT 1x11 W
- ◐ โคมกลมหลอด ฟลูออเรสเซนต์ 1x32 W พร้อมฝาครอบสีใส
- ▬ โคมหลอด ฟลูออเรสเซนต์ 1x18 W พร้อมฝาครอบสีใส
- S สวิตช์ไฟฟ้าแบบธรรมดา
- S₃ สวิตช์ไฟฟ้าแบบ 3 ทาง
- ⊖ เต้ารับไฟฟ้าแบบมีสายดิน
- TV เต้ารับทีวี
- ⌘ เต้ารับโทรศัพท์
- Ⓢ กลองต่อสายไฟ
- ▬ แผงจ่ายไฟ
- MCB MINIATURE CIRCUIT BREAKER

รายการระบบงานไฟฟ้า

- แผงจ่ายไฟเป็นกล่องเหล็ก
- ลายไฟตามมาตรฐานอุตสาหกรรม
- เต้ารับไฟฟ้าแบบมีสายดิน
- สวิตช์ไฟฟ้าแบบธรรมดา และ ล้ามทาง
- ลายเมนวงจรร้อยขนาด 4 มม.²
- ลายไฟเข้าเต้ารับขนาด 2.5 มม.²
- ลายไฟเข้าดวงโคมขนาด 1 มม.²
- การเดินสายร้อยในท่อร้อยสายฝังในผนังส่วนการเดินสายในฝ้าเพดานให้เดินร้อยท่อร้อยยึดติดกับเสาหรือคาน
- ลายไฟเข้าเครื่องทำน้ำอุ่น 3500 W ขนาด 4 มม.²
- ลาย COAXIAL เข้าเต้ารับทีวีใช้ RG6
- ลายโทรศัพท์เข้าเต้ารับโทรศัพท์ ขนาด 0.65 มม.
- การต่อลงดินต้องเป็นไปตามกฎของการไฟฟ้านครหลวง
- ทั้งสายข้างหนึ่งไว้ในกล่องต่อสายในห้องนอน หรือ ห้องน้ำ อีกข้างหนึ่งต่อเข้ากับ CIRCUIT BREAKER ในแผงจ่ายไฟ

รายการแก้ไขแบบ



สำนักงานโยธา
กรุงเทพมหานคร

โครงการ
แบบบ้านยืมเพื่อประชาชน ระยะที่ 3

ตามนโยบาย

ม.ร.ว. สุขุมพันธุ์ บริพัตร
ผู้ว่าราชการกรุงเทพมหานคร
นายจุมพล สำเภาพล
รองผู้ว่าราชการกรุงเทพมหานคร
นางนันทา ชลิตานนท์
ปลัดกรุงเทพมหานคร

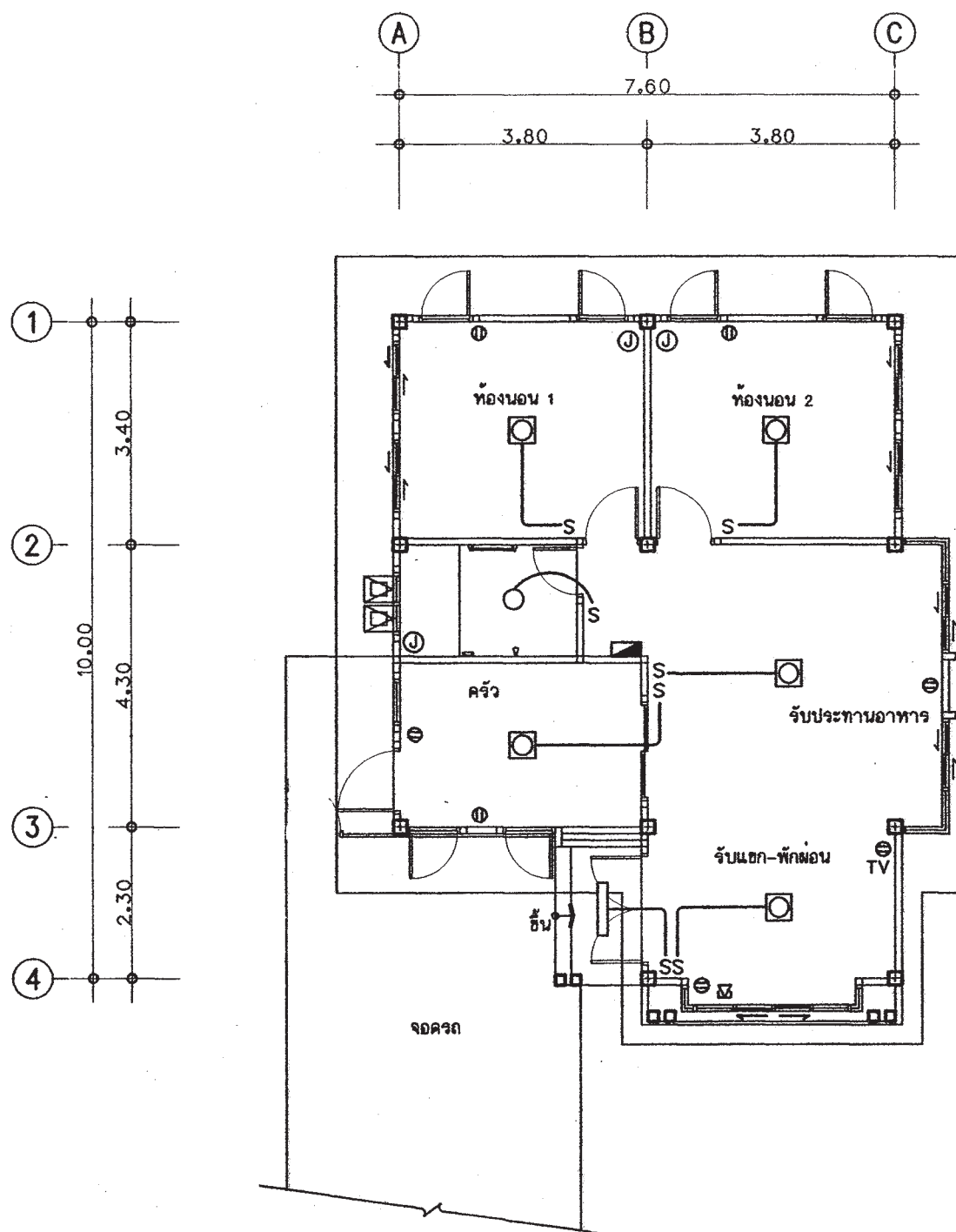
ผู้อำนวยการสำนักโยธา	
รองผู้อำนวยการสำนักโยธา	
นายพิศักดิ์ ติตประพันธ์	
ผู้อำนวยการสำนักงานออกแบบ	
นายวิวัฒน์ บรรพต	
หัวหน้ากลุ่มงานสถาปัตยกรรม	
นายสันติชัย บุญมีเกียรติ	
หัวหน้ากลุ่มงานวิศวกรรมอาคาร	
นายธีระ ณะกุล	

สถาปนิก	
นายอนุกรม ประชยาภิชา ๕๓๒.๒๕๕๔	
วิศวกรโครงสร้าง	
นายวิวัฒน์ ตรีโคตยศ ๕๒๕๕.๓๓	
วิศวกรไฟฟ้า	
นายสุรชัย นนทรใจ ๒๕๕๗.๒๕๕๗	
วิศวกรสุขาภิบาล	
นายมนตรี อรรถศิริ ๒๕.๓๕๔	
วิศวกรเครื่องกล	
นายช่างเขียนแบบ	
นายสมชาย กิ่งระดมยติ	

แบบ บ้านพักอาศัย 1 ชั้น
แบบที่ 010
ชื่อบ้าน แก้วกล้า
เจ้าของ
สถานที่

แบบแสดง		
แบบระบบไฟฟ้าแสงสว่าง		
เต้ารับไฟฟ้า-โถงค้ำฟ้า-โถงท่อน้ำ		
วันที่ : 30 พฤษภาคม 2557	ครั้งที่ E-02	รวม 2
แผ่นที่ 21	รวมแผ่น 23	

FILE :
รายการแก้ไขแบบ



แปลนระบบไฟฟ้าแสงสว่าง-เต้ารับไฟฟ้า-โถงค้ำฟ้า-โถงท่อน้ำ

มาตราส่วน

1 : 100

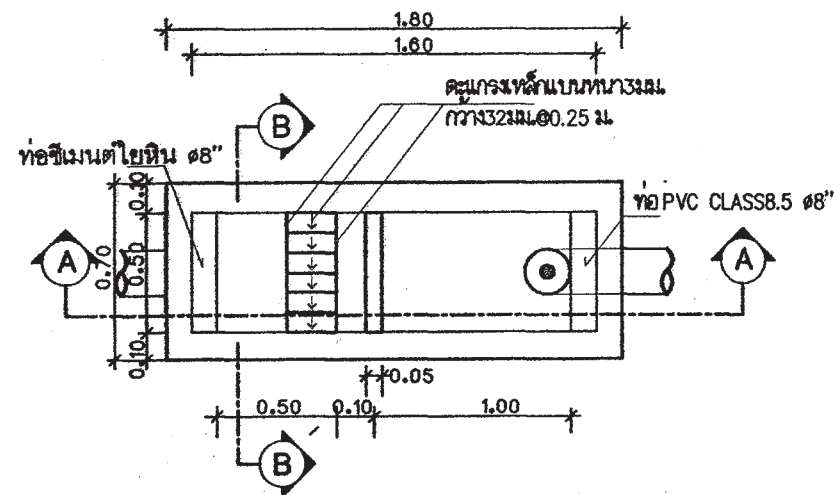
ตารางที่ 1 แลคองการเลือกใช้ขนาดเครื่องสูบน้ำแบบอัตโนมัติสำหรับโครงการบ้านยืม

ขนาดเครื่องสูบน้ำ (วัตต์)	จำนวนห้องน้ำของบ้าน	จำนวนชั้นของบ้าน
100	1 - 3	1 - 2
150	4	1 - 2
200	5	2 - 3
250	6	2 - 3
300	7	2 - 3

ตารางที่ 2 แลคองการเลือกใช้ขนาดถังเก็บน้ำแบบตั้งพื้นสำหรับโครงการบ้านยืม

ชื่อ	จำนวนห้องนอนของบ้าน	ความจุ (ลบ.ม.)
ถังเก็บน้ำ 1 (WT1)	1 - 2	1
ถังเก็บน้ำ 2 (WT2)	3 - 4	2
ถังเก็บน้ำ 3 (WT3)	5 - 6	3

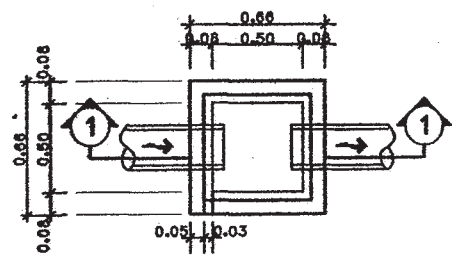
ถังเก็บน้ำที่ใช้ ทำจากวัสดุไฟเบอร์กลาสเสริมแรงผลิตตามมาตรฐาน มอก. 435 - 2548



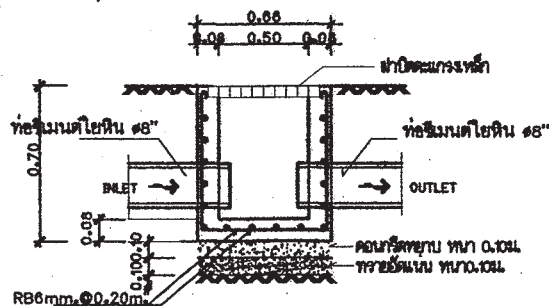
แปลนบ่อพักและดักไขมัน
มาตรฐาน AS SHOWN

หมายถึง : บ่อตรวจคุณภาพน้ำ (ก่อนระบายลงสู่ท่อสาธารณะ)
: บ่อดักไขมันและบ่อตรวจคุณภาพน้ำ (ก่อนระบายลงสู่ท่อสาธารณะ)

สัญลักษณ์ บ่อพัก : (ก่อนระบายลงสู่ท่อสาธารณะ)



บ่อน้ำทิ้ง
มาตรฐาน AS SHOWN



รูปตัด B-B
มาตรฐาน AS SHOWN

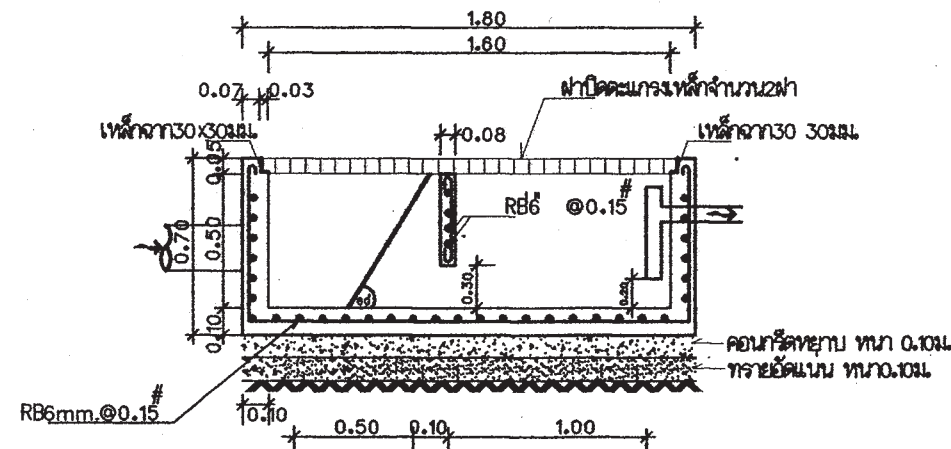
ตารางที่ 3 แลคองการเลือกใช้ขนาดถังบำบัดน้ำเสียแบบฝังใต้ดินสำหรับโครงการบ้านยืม

ชื่อ	จำนวนห้องนอนของบ้าน	ปริมาณการบำบัด(ลบ.ม./วัน)
ถังบำบัดน้ำเสีย 1 (WWTP 1)	1 - 2	1
ถังบำบัดน้ำเสีย 2 (WWTP 2)	3 - 4	2
ถังบำบัดน้ำเสีย 3 (WWTP 3)	5 - 6	3


ถังบำบัดน้ำเสียเป็นระบบเกราะ - กรองไร้อากาศ ตัวถังทำจากวัสดุไฟเบอร์กลาสเสริมแรง สามารถรองรับปริมาณน้ำเสียได้ไม่น้อยกว่าตามที่กำหนดในตารางที่ 3 ที่ค่า BOD เข้าระบบไม่น้อยกว่า 250 มิลลิกรัมต่อลิตร และค่า BOD ของน้ำที่ผ่านการบำบัดแล้วไม่เกิน 50 มิลลิกรัมต่อลิตร

ตารางที่ 4 แลคองการเลือกใช้วัสดุท่อสำหรับโครงการบ้านยืม

การใช้งาน	วัสดุ
ท่อประปา (CW)	ท่อ PVC Class 13.5 ผลิตตามมาตรฐาน มอก. 17 - 2532 ต่อด้วยน้ำยาประสานผลิตภัณฑ์เดียวกับผู้ผลิตท่อ
ท่อระบายน้ำใตโครก น้ำทิ้ง น้ำฝนและท่ออากาศ (S,W,RL,V)	ท่อ PVC Class 13.5 ผลิตตามมาตรฐาน มอก. 17 - 2532 ต่อด้วยน้ำยาประสานผลิตภัณฑ์เดียวกับผู้ผลิตท่อ



รูปตัด A-A
มาตรฐาน AS SHOWN



สำนักงานโยธา
กรุงเทพมหานคร

โครงการ
แบบบ้านยืมเพื่อประชาชน ระยะที่ 3

ตามนโยบาย
ม.ร.ว. สุขุมพันธุ์ บริพัตร
ผู้ว่าราชการกรุงเทพมหานคร
นายจุมพล สำเภาพล
รองผู้ว่าราชการกรุงเทพมหานคร
นางนันทนา ชลิตานนท์
ปลัดกรุงเทพมหานคร

ผู้อำนวยการสำนักงานโยธา

รองผู้อำนวยการสำนักงานโยธา
นายทศศักดิ์ นิลประพันธ์
ผู้อำนวยการสำนักงานเขตแบบ
นายวิวัฒน์ บรรณ
หัวหน้ากลุ่มงานสถาปัตยกรรม
นายสันติชัย บุญปักษ์
หัวหน้ากลุ่มงานวิศวกรรมอาคาร
นายอริยะ เมฆะวุด

สถาปนิก
นายวราภรณ์ ประภคณิก ส.ศ.ร.2854
วิศวกรโครงสร้าง
นายวิวัฒน์ นิลประพันธ์ ส.ศ.ร.6633
วิศวกรไฟฟ้า
นายจุมพล สำเภาพล ส.ศ.ร.2457
วิศวกรสุขาภิบาล
นายณัฏวิ อริยะศิริ ส.ศ.ร.341

นายช่างเขียนแบบ
นายสุวัฒน์ วงศ์เพิ่มสุข

แบบ บ้านพักอาศัย 1 ชั้น
แบบที่ 010
ชื่อบ้าน แก้วกล้า
เจ้าของ

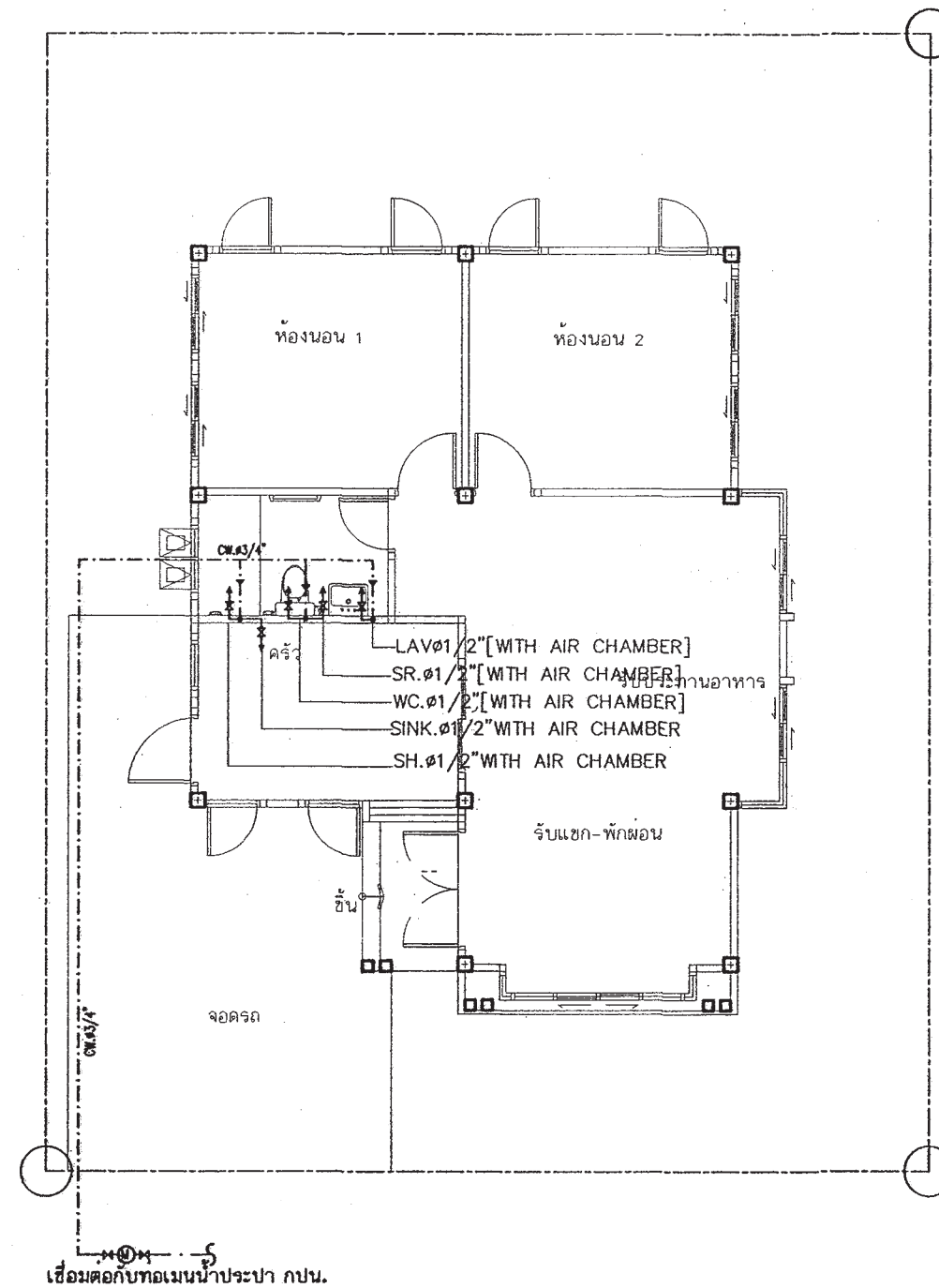
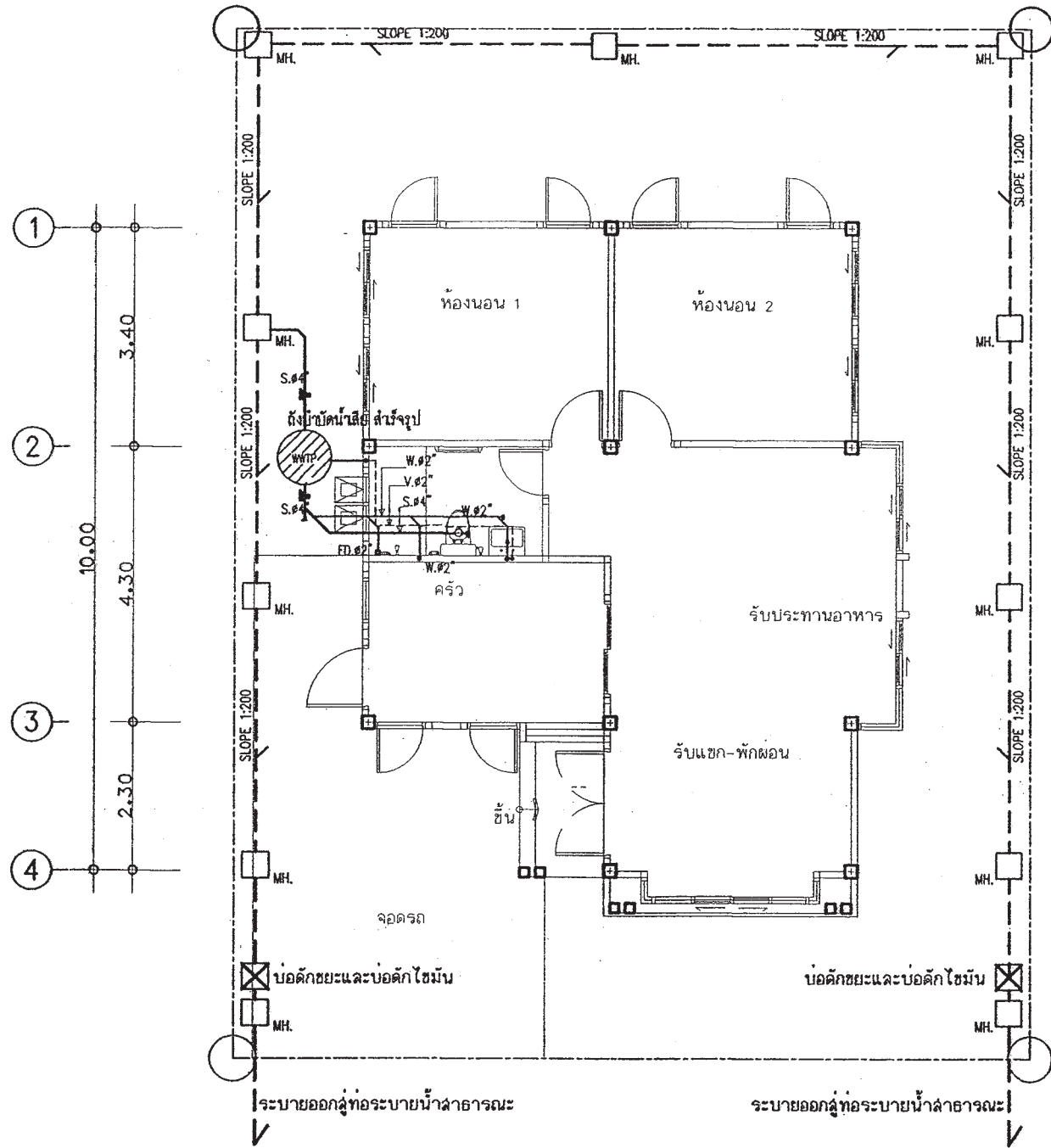
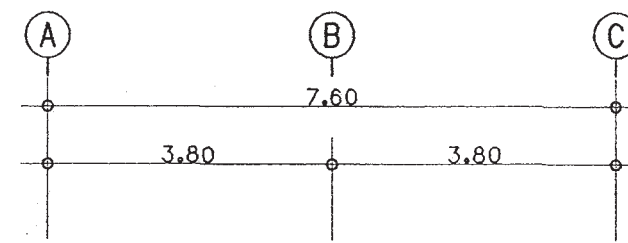
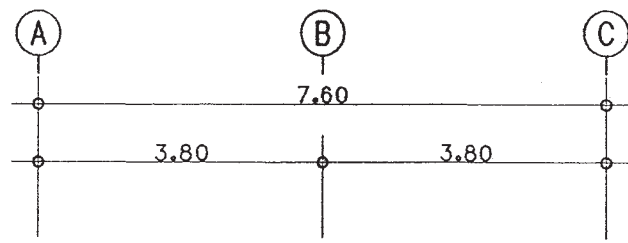
สถานที่

แบบแสดง
รายการประกอบแบบสุขาภิบาล

วันที่ : 30 พฤษภาคม 2557	เลขที่ : SN-01	รวม : 2
แผ่นที่ : 22	รวมแผ่น : 23	


FILE :

รายการแก้ไขแบบ



แปลนเดินท่อน้ำเสีย ห้องน้ำ
มาตราส่วน 1:75

แปลนเดินท่อน้ำประปา ห้องน้ำ
มาตราส่วน 1:75



สำนักงานโยธา
กรุงเทพมหานคร

โครงการ
แบบบ้านอิมเพื่อประชาชน ระยะที่ 3

ตามนโยบาย
ม.ร.ว. สุขุมพันธุ์ บริพัตร
ผู้ว่าราชการกรุงเทพมหานคร
นายจุมพล สำเภาพล
รองผู้ว่าราชการกรุงเทพมหานคร
นางนันทนาท ชลิตานนท์
ปลัดกรุงเทพมหานคร

ผู้อำนวยการสำนักงานโยธา

รองผู้อำนวยการสำนักงานโยธา
นายทวีศักดิ์ เติงประพันธ์

ผู้อำนวยการสำนักงานออกแบบ
นายวิวัฒน์ บรรทัด

หัวหน้ากลุ่มงานสถาปัตยกรรม
นายสันติชัย บุญปักษ์

หัวหน้ากลุ่มงานวิศวกรรมอาคาร
นายวิริยะ เมษะกุล

สถาปนิก
นายอนุชากร ประกอบกิจ ส.ศ.๒๕๕4

วิศวกรโครงสร้าง
นายวัฒน์ โนน บัณฑิตโทเลข ๕๖6๖33

วิศวกรไฟฟ้า
นายอรุณ มาตุใจ ภาที่๒4๕7

วิศวกรสุขาภิบาล
นายณัฏวิ ธาระศิริ ภา.๓41

วิศวกรเครื่องกล

นายช่างเขียนแบบ
นายสุวัฒน์ วงศ์เกษมเจริญ

แบบ บ้านพักอาศัย 1 ชั้น
แบบที่ 010
ชื่อบ้าน แก้วกล้า
เจ้าของ
สถานที่

แบบแสดง
แปลนเดินท่อน้ำเสียชั้นล่าง
แปลนเดินท่อน้ำประปาชั้นล่าง

วันที่ : 30 พฤษภาคม 2557	เลขที่ : SN-02	รวม : 2
-----------------------------	-------------------	------------

แผ่นที่ 23	รวมแผ่น 23
---------------	---------------

FILE :

รายการแก้ไขแบบ



สำนักงานโยธา
กรุงเทพมหานคร

โครงการ

แบบบ้านยืมเพื่อประชาชน ระยะที่ 3

ตามนโยบาย

ม.ร.ว. สุขุมพันธุ์ บริพัตร
ผู้ว่าราชการกรุงเทพมหานคร
นายจุมพล สำเภาพล
รองผู้ว่าราชการกรุงเทพมหานคร
นางนันทนา ชติตานนท์
ปลัดกรุงเทพมหานคร

ผู้อำนวยการสำนักงานโยธา
รองผู้อำนวยการสำนักงานโยธา
นายทศศักดิ์ เลิศประพันธ์
ผู้อำนวยการสำนักงานออกแบบ
นายวิวัฒน์ บรรทัด
หัวหน้ากลุ่มงานสถาปัตยกรรม
นายสินธุ์ บุญมี
หัวหน้ากลุ่มงานวิศวกรรมอาคาร
นายวิเชษฐ์ แซ่ซ่งกุล

สถาปนิก
นายปวิศิต ภูมิภาค ส-สต.2415
วิศวกรโครงสร้าง
นายชูพร แสนปาน ภย.43016
วิศวกรไฟฟ้า
นายจรูญ มาสุใจ ภพก.2457
วิศวกรสุขาภิบาล
นายจิระสิทธิ์ ทิมลิตย์ สด. 8489
วิศวกรเครื่องกล
นายช่างเขียนแบบ
นายอนุสรณ์ แผงสีดา

แบบ บ้านพักอาศัย 1 ชั้น
แบบที่ 011
ชื่อบ้าน ชาวลออ
เจ้าของ
สถานที่

แบบแสดง
สัญลักษณ์ประกอบแบบ
วันที่ : 2553
ครั้งที่ : A-01
รวม : 18
แผ่นที่ : 01
รวมแผ่น : 29

FILE :
รายการแก้ไขแบบ
ณ 2557

สัญลักษณ์ประกอบแบบสถาปัตยกรรม

②	แนวศูนย์กลางเสาทางตั้ง
B	แนวศูนย์กลางเสาทางนอน
➔	ทิศเหนือ
---	เส้นแสดงขอบเขตที่ดิน
---	เส้นแสดงแนวศูนย์กลาง
---	เส้นแสดงแนวที่ซ้อนหรือจะมีในอนาคตหรือ
---	ของเดิมที่คงเคลื่อนย้ายออก
---	เส้นแสดงระยะตัด
⊕	ศูนย์กลางดึงศูนย์กลาง
⊕	ศูนย์กลางดึงริม
+	ริมดึงริม
+3.00	ระดับในแปลน
▽+3.00	ระดับในรูปตัด
③	พื้น
▲	ผนัง
①	ฝ้าเพดาน
④	ประตู
⑤	หน้าต่าง

สัญลักษณ์ประกอบแบบสถาปัตยกรรม

■	ดินถม
■	ทรายหยาบอัดแน่น
■	คอนกรีตเสริมเหล็ก
■	ผนังก่ออิฐครึ่งแผ่น
■	ผนังก่ออิฐเต็มแผ่น
■	ผนังก่ออิฐเต็มหน้าเสา
■	ผนังโครงสร้างไม้
■	ผนัง GLASS BLOCK
①	หมายเลขแสดงรูปด้าน
②	สัญลักษณ์แสดงรูปด้าน
③	แสดงในแบบแผ่นที่
④	หมายเลขแสดงรูปด้าน
⑤	สัญลักษณ์แสดงรูปด้านในแผ่นเดียวกัน
⑥	หมายเลขแสดงรูปตัด
⑦	สัญลักษณ์แสดงแนวตัด
⑧	แสดงในแบบแผ่นที่
⑨	หมายเลขแสดงรูปตัด
⑩	สัญลักษณ์แสดงแนวตัดในแผ่นเดียวกัน
⑪	หมายเลขแสดงแบบขยาย
⑫	สัญลักษณ์แสดงแบบขยาย
⑬	แสดงในแบบแผ่นที่
⑭	หมายเลขแสดงแบบขยาย
⑮	สัญลักษณ์แสดงแบบขยายในแผ่นเดียวกัน

สารบัญแบบสถาปัตยกรรม

แผ่นที่	รายการ	แผ่นที่	รายการ
A-01	สัญลักษณ์ประกอบแบบ	A-18	แบบขยายบ่อพัก-ถังส้วบ
A-02	รายการประกอบแบบ		
A-03	ผังบริเวณ, แผ่นที่สังเขป		
A-04	แปลนพื้น		
A-05	แปลนหลังคา		
A-06	รูปด้าน 1		
A-07	รูปด้าน 2		
A-08	รูปด้าน 3		
A-09	รูปด้าน 4		
A-10	รูปตัด A-A		
A-11	รูปตัด B-B		
A-12	ขยายบันไดและราวกันตก		
A-13	มาตรฐานการติดตั้งสุขภัณฑ์และอุปกรณ์		
A-14	แบบขยายห้องน้ำ		
A-15	แบบขยายประตู - หน้าต่าง		
A-16	แบบขยายประตู - หน้าต่าง		
A-17	แบบขยายถังบำบัดน้ำเสีย-ถังพักไขมัน		

สารบัญแบบวิศวกรรมไฟฟ้าและสื่อสาร

แผ่นที่	รายการ
E-01	สัญลักษณ์ระบบไฟฟ้า, รายการระบบไฟฟ้า
E-02	แปลนระบบไฟฟ้า

สารบัญแบบวิศวกรรมโครงสร้าง

แผ่นที่	รายการ
S-01	รายการประกอบแบบโครงสร้าง
S-02	แปลนตำแหน่งฐานราก - เสา, แปลนคานพื้นที่ระดับ +0.40 m.
S-03	แปลนคานพื้นที่ระดับ +1.25 m., แปลนคาน พื้นชั้นหลังคา
S-04	แปลนโครงสร้างหลังคา
S-05	แบบขยายโครงสร้าง 1
S-06	แบบขยายโครงสร้าง 2

สารบัญแบบวิศวกรรมสุขาภิบาล

แผ่นที่	รายการ
SN-01	รายการประกอบแบบระบบสุขาภิบาล
SN-02	แปลนระบบสุขาภิบาล
SN-03	แปลนระบบประปา

สารบัญแบบวิศวกรรมเครื่องกล

แผ่นที่	รายการ
---------	--------

รายการพื้น

F1	พื้น คสล. ผิวปูกระเบื้องเซรามิค ชนิดปูพื้น กำหนดคิลและขนาดภายหลัง
F2	พื้น คสล. ผิวปูพาร์เก้ไม้เนื้อแข็ง
F3	พื้น คสล. ผิวปูกระเบื้องเซรามิคผิวกันลื่น ชนิดปูพื้น กำหนดคิลและขนาดภายหลัง
F4	พื้นซีเมนต์ ผิวขัดมัน ผสมน้ำยากันซึม
F5	พื้น คสล. พร้อมท่อระบายน้ำ
F6	พื้น คสล. ผิวปูกระเบื้องแกรนิตโต้ กำหนดคิลและขนาดภายหลัง

รายการฝ้าเพดาน

C1	ฝ้าเพดาน FIBER CEMENT BOARD ทาสีโครงสร้างเหล็ก 1"x1"กรุตาข่ายกันแมลง
C2	ฝ้ายิปซัมบอร์ดหนา 9 มม. ฉาบเรียบทาสี โครงสร้างโลหะ
C3	ฝ้ายิปซัมบอร์ดกันชื้นหนา 9 มม. ฉาบเรียบทาสี โครงสร้างโลหะ

รายการผนัง

▲	ผนังก่ออิฐมวลเบาจากปูนเย็บ ทาสี
▲	ผนังก่ออิฐมวลเบาผิวถูกระเบื้องเซรามิคชนิดปูผนัง
▲	ผนังก่ออิฐมวลเบา กว้างด้วยไม้ฝาสังเคราะห์
▲	ผนังก่ออิฐมวลเบา กว้างด้วยหินสังเคราะห์
▲	ผนังก่ออิฐมวลเบาจากปูนเย็บฉาบร่อง

หมายเหตุ - สีอาคารให้ตามมาตรฐาน TOA SUPERSHIELD DURACLEAN หรือเทียบเท่า

หมายเหตุ

1.	ระยะในแปลนเป็นระบบเมตริก หน่วยวัดเป็นเมตร
2.	ระยะในแบบคือตัวเลขเป็นเมตร ห้ามวัด ประมาณหรือคาดคะเน
3.	การก่อสร้างต้องเป็นไปตามมาตรฐานงานก่อสร้างกรมโยธาธิการ

รายการ โครงการแบบบ้านยืมเพื่อประชาชน ระยะที่ 3

รายละเอียดประกอบแบบ

1 งานสถาปัตยกรรม

1.1 งานวัสดุผิวพื้น

- 1 พื้น คสล ปูกระเบื้องเซรามิค ชนิดปูพื้น กำหนดสีและขนาดภายหลัง
- 2 พื้น คสล ปูปาร์เก้ไม้เนื้อแข็ง
- 3 พื้น คสล ปูกระเบื้องเซรามิคผิวกันลื่น ชนิดปูพื้น กำหนดสีและขนาดภายหลัง
- 4 พื้นซีเมนต์ ผิวขัดมัน ผสมน้ำยากันซึม
- 5 พื้น คสล พร้อมทำระบบกันซึม

1.2 งานผนัง

- 1 ผนังก่ออิฐมวลเบาฉาบปูนเรียบ ทาสี
- 2 ผนังก่ออิฐมวลเบาผิวถูกระเบื้องเซรามิคชนิดปูผนัง เลยระดับฝ้าเพดานอย่างน้อย 10 ซม.
- 3 ผนังก่ออิฐมวลเบา กรุทับด้วยไม้สังเคราะห์
- 4 ผนังก่ออิฐมวลเบา กรุทับด้วยหินสังเคราะห์
- 5 ผนังก่ออิฐมวลเบาฉาบปูนเรียบเซาะร่อง
- 6 ผนังก่ออิฐมวลเบาฉาบปูนเรียบ หนา 0.20 ม

1.3 งานฝ้าเพดาน

- 1 ฝ้าเพดาน FIBER CEMENT BOARD ทาสี โครงคร่าวเหล็ก 1" x1" กรุตาข่ายกันแมลง
- 2 แผ่นยิปซัม หนา 9 มม ฉาบเรียบทาสี โครงคร่าวอลูมิเนียม
- 3 แผ่นยิปซัมชนิดกันชื้น หนา 9 มม ฉาบเรียบทาสี โครงคร่าวอลูมิเนียม

1.4 งานประตู - หน้าต่าง - ตามแบบขยายประตูหน้าต่าง

1.5 งานสุขภัณฑ์ - ตามแบบขยายห้องน้ำ

1.6 บันไดและราวบันได - โครงสร้าง คสล วัสดุผิว และลูกกรง ตามแบบขยายบันได

1.7 งานสี

- สีทาภายนอก ใช้สีชนิดทาภายนอก
- สีทาภายใน ใช้สีชนิดทาภายใน
- สีทาเหล็ก และไม้ ใช้สีน้ำมัน


2 งานโครงสร้าง ดูรายละเอียดงานวิศวกรรมโครงสร้าง

3 งานระบบไฟฟ้า ดูรายละเอียดงานวิศวกรรมไฟฟ้า

4 งานระบบสุขาภิบาล ดูรายละเอียดงานวิศวกรรมสุขาภิบาล

ข้อกำหนด

- โครงสร้างที่คำนวณไว้ สามารถรับน้ำหนักผนังก่ออิฐมวลเบาได้
- โครงสร้างที่คำนวณไว้ สามารถรับน้ำหนักหลังคาคอนกรีตได้
- ควรคำนึงถึงระบบกำจัดปลวกด้วย
- แบบรูป และรายการนี้ ใช้เฉพาะในเขตกรุงเทพมหานครเท่านั้น
- ระดับ +0.00 ให้ยึดถือระดับถนนหน้าโครงการเป็นหลัก

 สำนักงานโยธา กรุงเทพมหานคร		
โครงการ แบบบ้านยืมเพื่อประชาชน ระยะที่ 3		
ตามนโยบาย ม.ร.ว. สุขุมพันธุ์ บริพัตร ผู้ว่าราชการกรุงเทพมหานคร นายจุมพล สำเภาพล รองผู้ว่าราชการกรุงเทพมหานคร นางนันทนา ชลิตานนท์ ปลัดกรุงเทพมหานคร		
ผู้อำนวยการสำนักงานโยธา		
รองผู้อำนวยการสำนักงานโยธา นายทศศักดิ์ เลิศประพันธ์		
ผู้อำนวยการสำนักงานออกแบบ นายวิเชษฐ์ บรรพต		
หัวหน้ากลุ่มงานสถาปัตยกรรม นายสินธุ์ บุญปักษ์		
หัวหน้ากลุ่มงานวิศวกรรมอาคาร นายวิริยะ เมษะกุล		
สถาปนิก นายปิติท ภิภก 8-802415		
วิศวกร โครงสร้าง นายเพชร เสนปาน ภู 43016		
วิศวกร ไฟฟ้า นายจรูญ มธุระใจ ภู 2457		
วิศวกรสุขาภิบาล นายจิระสิทธิ์ ทิมเสถียร 8489		
วิศวกรเครื่องกล		
นายช่างเขียนแบบ นายอนุสรณ์ แสงสีดา		
แบบ บ้านพักอาศัย 1 ชั้น แบบที่ 011 ชื่อบ้าน ชาวลออ เจ้าของ สถานที่		
แบบแสดง รายละเอียดประกอบแบบ		
วันที่ : ธันวาคม 2553	เลขที่ : A-02	รวม : 18
แผ่นที่ : 02	รวมแผ่น : 29	
รายการแก้ไขแบบ มิถุนายน 2557		



สำนักงานโยธา
กรุงเทพมหานคร

โครงการ

แบบบ้านยืมเพื่อประชาชน ระยะที่ 3

ตามนโยบาย

ม.ร.ว. สุขุมพันธุ์ บริพัตร
ผู้ว่าราชการกรุงเทพมหานคร

นายจุมพล สำเภาพล
รองผู้ว่าราชการกรุงเทพมหานคร

นางนันทนา ชติตานนท์
ปลัดกรุงเทพมหานคร

ผู้อำนวยการสำนักงานโยธา
รองผู้อำนวยการสำนักงานโยธา
นายทวิศักดิ์ เลิศประพันธ์
ผู้อำนวยการสำนักงานออกแบบ
นายวีรจันทร์ บรรทัด
หัวหน้ากลุ่มงานสถาปัตยกรรม
นายสินธุ์ชัย บุญมีชัย
หัวหน้ากลุ่มงานวิศวกรรมอาคาร
นายธีระ เมธะกุล

สถาปนิก
นายปรีดิท ภูมิภาค ๒๒ สล-๘๑.2415
วิศวกรโครงสร้าง
นายชวเร สนั่นปาน กย 43016
วิศวกรไฟฟ้า
นายจรูญ มาสุขใจ กฟท 2457
วิศวกรสุขาภิบาล
นายจิระสิทธิ์ ทิมเสถียรย์ สย 8489
วิศวกรเครื่องกล
นายช่างเขียนแบบ
นายอนุสรณ์ แสงศิลา

แบบ บ้านพักอาศัย 1 ชั้น
แบบที่ 011
ชื่อบ้าน ชาวหล่อ
เจ้าของ
สถานที่

แบบแสดง
แผนที่สังเขป, ผังบริเวณ
วันที่ : ธันวาคม 2553
เลขที่ A-03
รวม 18
แผ่นที่ 03
รวมแผ่น 29

FILE :
รายการแก้ไขแบบ
มิถุนายน 2557

แผนที่สังเขป

มาตราส่วน

ผังบริเวณ

มาตราส่วน



สำนักงานโยธา
กรุงเทพมหานคร

โครงการ

แบบบ้านยืมเพื่อประชาชน ระยะที่ 3

ตามนโยบาย

ม.ร.ว. สุขุมพันธุ์ บริพัตร
ผู้ว่าราชการกรุงเทพมหานคร
นายจุมพล สำเภาพล
รองผู้ว่าราชการกรุงเทพมหานคร
นางนันทา ชติตานนท์
ปลัดกรุงเทพมหานคร

ผู้อำนวยการสำนักงานโยธา

รองผู้อำนวยการสำนักงานโยธา
นายพิศักดิ์ เลิศประพันธ์
ผู้อำนวยการสำนักงานออกแบบ
นายวิวัฒน์ บรรพต
หัวหน้ากลุ่มงานสถาปัตยกรรม
นายสินธุ์ บุญปักษ์
หัวหน้ากลุ่มงานวิศวกรรมอาคาร
นายอริยะ เมฆะกุล

สถาปนิก

นายปวิสิต มีมาก ส-สต.2415
วิศวกรโครงสร้าง
นายจตุร เสน่พาน กย.43016
วิศวกรไฟฟ้า
นายจรูญ มาตุใจ กฟท.2457
วิศวกรสุขาภิบาล
นายจิระสิทธิ์ ทิมถิตย์ สย.8489
วิศวกรเครื่องกล

นายช่างเขียนแบบ
นายอนุสรณ์ แสงสีดา

แบบ บ้านพักอาศัย 1 ชั้น

แบบที่ 011

ชื่อบ้าน ชาวลอด

เจ้าของ

สถานที่

แบบแสดง

แปลนพื้น

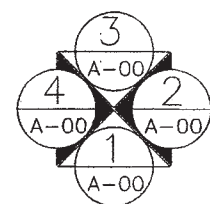
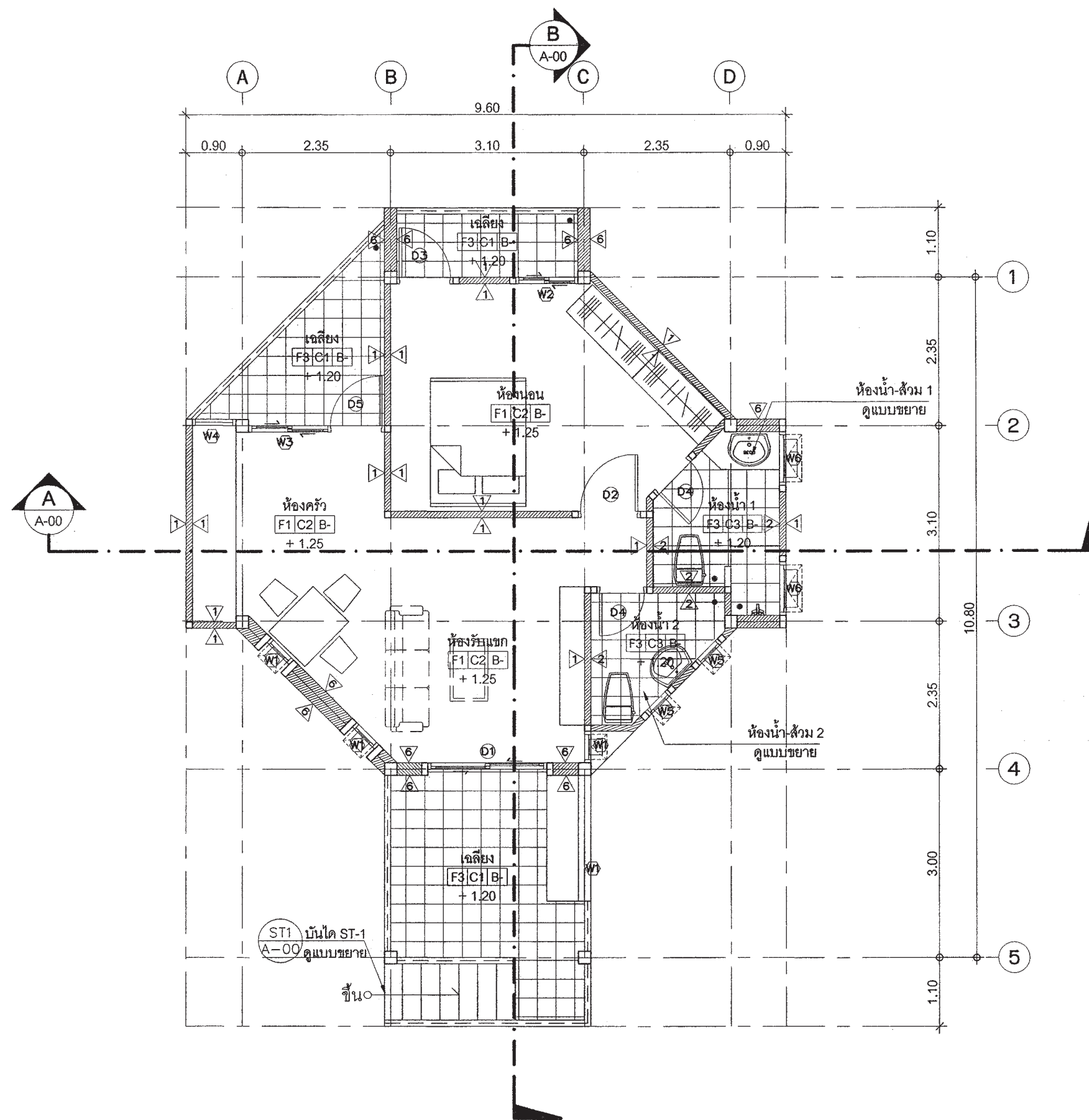
วันที่ :	เลขที่	รวม
สิ้นวชน 2553	A-04	18

แผ่นที่	รวมแผ่น
04	29

FILE :

รายการแก้ไขแบบ

มิถุนายน 2557



แปลนพื้น

มาตราส่วน

1 : 75



สำนักงานโยธา
กรุงเทพมหานคร

โครงการ

แบบบ้านยืมเพื่อประชาชน ระยะที่ 3

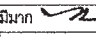
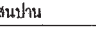
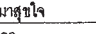
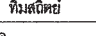
ตามนโยบาย

ม.ร.ว. สุขุมพันธุ์ บริพัตร
ผู้ว่าราชการกรุงเทพมหานคร
นายจุมพล สำเภาพล
รองผู้ว่าราชการกรุงเทพมหานคร
นางนันทา ชติตานนท์
ปลัดกรุงเทพมหานคร


ผู้อำนวยการสำนักงานโยธา

รองผู้อำนวยการสำนักงานโยธา
นายศักดิ์ เดชประพันธ์
ผู้อำนวยการสำนักงานออกแบบ
นายวิฑูรย์ บรรทัด
หัวหน้ากลุ่มงานสถาปัตยกรรม
นายสินธุ์ บุญอักษร
หัวหน้ากลุ่มงานวิศวกรรมอาคาร
นายธีระ เมษะกุล

สถาปนิก

นายปวิศ ธิมก  ส-สธ.2415
วิศวกรโครงสร้าง
นายชวกร เสงี่ยม  กย.43016
วิศวกรไฟฟ้า
นายจรูญ มาสุขใจ  กพท.2457
วิศวกรสุขาภิบาล
นายจิระสิทธิ์ วัฒนดิษฐ์  สย.8489
วิศวกรเครื่องกล

นายช่างเขียนแบบ

นายอนุสรณ์ แสงศิลา 

แบบ บ้านพักอาศัย 1 ชั้น

แบบที่ 011

ชื่อบ้าน ชาวลออ

เจ้าของ

สถานที่

แบบแสดง

แปลนหลังคา

วันที่ :

วันที่	รวม
ธันวาคม 2553	18

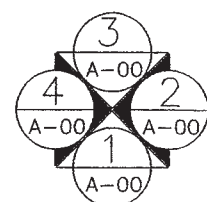
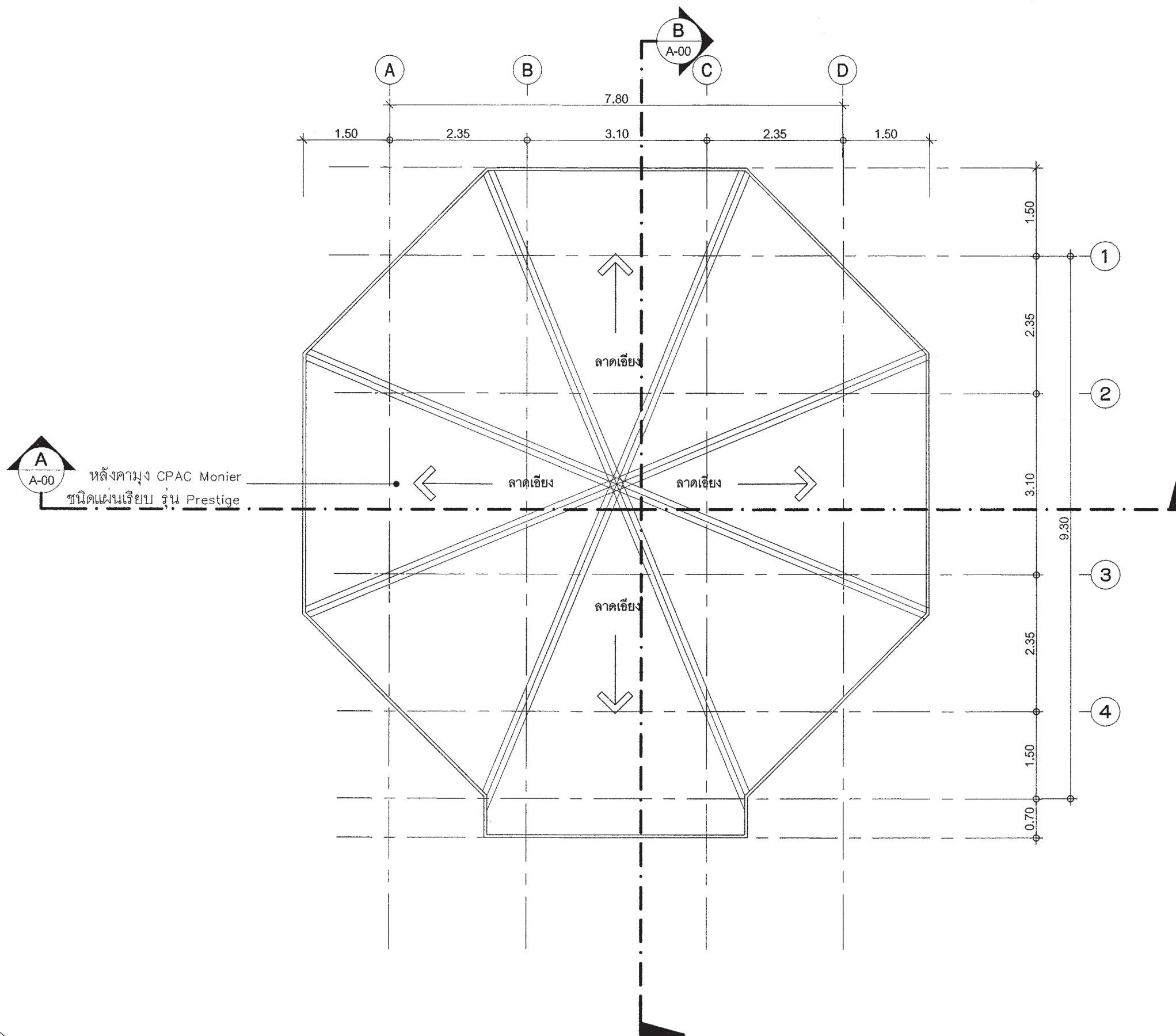
แผ่นที่ :

แผ่นที่	รวมแผ่น
05	29

FILE :

รายการแก้ไขแบบ

มิถุนายน 2557



แปลนหลังคา

มาตราส่วน

1 : 75



สำนักงานโยธา
กรุงเทพมหานคร

โครงการ

แบบบ้านยืมเพื่อประชาชน ระยะที่ 3

ตามนโยบาย

ม.ร.ว. สุขุมพันธุ์ บริพัตร
ผู้ว่าราชการกรุงเทพมหานคร
นายจุมพล สำเภาพล
รองผู้ว่าราชการกรุงเทพมหานคร
นางนันทนา ชติตานนท์
ปลัดกรุงเทพมหานคร

ผู้อำนวยการสำนักการโยธา

รองผู้อำนวยการสำนักการโยธา

นายทศศักดิ์ เลิศประทีป

ผู้อำนวยการสำนักงานออกแบบ

นายวิรัตน์ บรรทัด

หัวหน้ากลุ่มงานสถาปัตยกรรม

นายสินธุ์ บุญปักษ์

หัวหน้ากลุ่มงานวิศวกรรมอาคาร

นายธีระ เมษะกุล

สถาปนิก

นายสิริทิพย์ มีมาก ฎ-ตล.2415

วิศวกรโครงสร้าง

นายชวเรศ แสนปาน ภย.43016

วิศวกรไฟฟ้า

นายจรูญ มาสุรใจ ภฟ.ก.2457

วิศวกรสุขาภิบาล

นายจิระสิทธิ์ ทิมสินิตย์ สย.8489

วิศวกรเครื่องกล

นายช่างเขียนแบบ

นายอนุสรณ์ แสงศิลา

แบบ บ้านพักอาศัย 1 ชั้น

แบบที่ 011

ชื่อบ้าน ชาวลออ

เจ้าของ

สถานที่

แบบแสดง

รูปด้าน 1

วันที่ : วันที่

จำนวน 2553

เลขที่ A-06

รวม 18

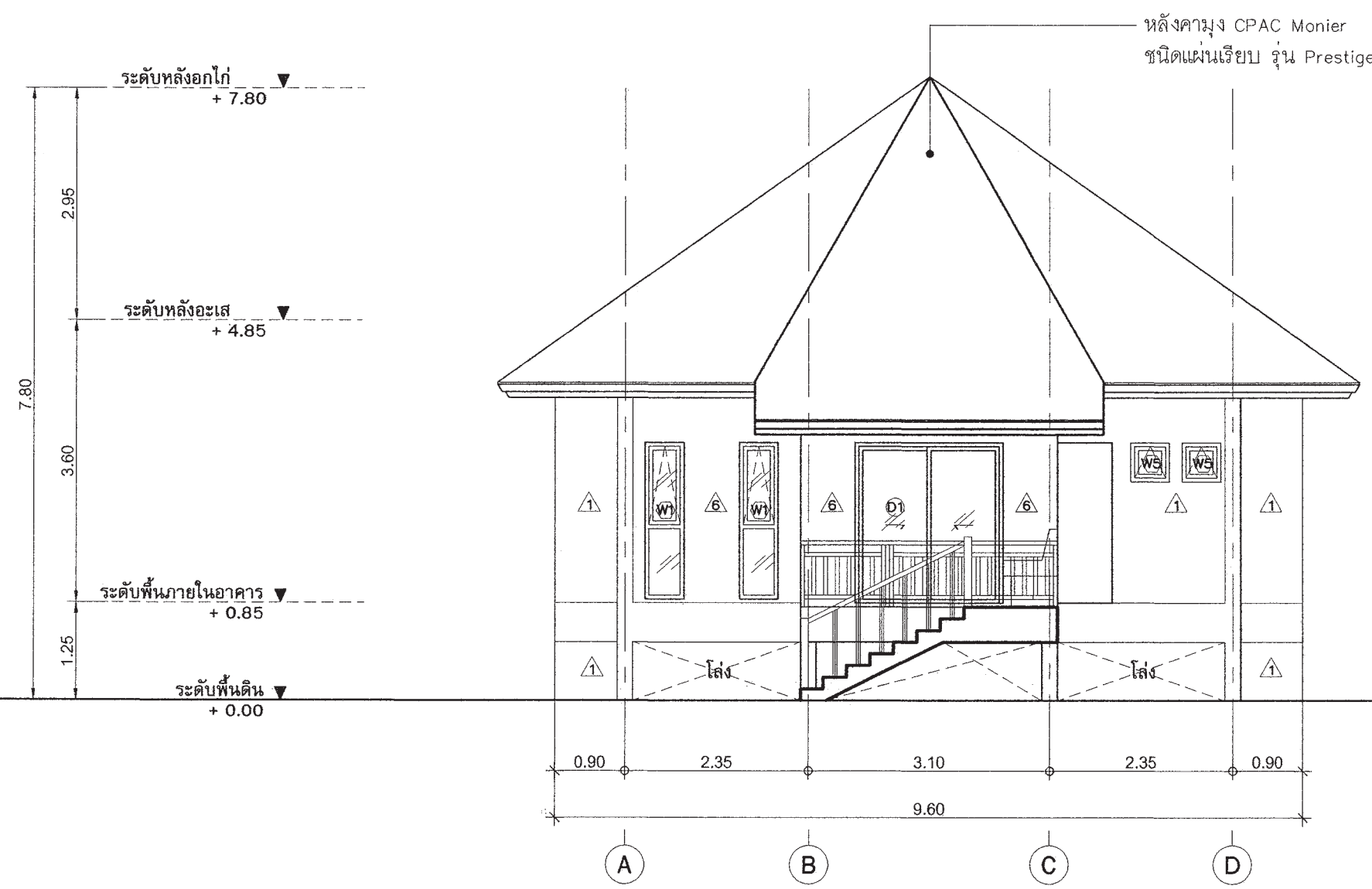
แผ่นที่ 06

รวมแผ่น 29

FILE :

รายการแก้ไขแบบ

เดือนมกราคม 2557



รูปด้าน - 1
มาตราส่วน 1 : 75



สำนักงานโยธา
กรุงเทพมหานคร

โครงการ

แบบบ้านยืมเพื่อประชาชน ระยะที่ 3

ตามนโยบาย

ม.ร.ว. สุขุมพันธุ์ บริพัตร
ผู้ว่าราชการกรุงเทพมหานคร
นายจุมพล สำเภาพล
รองผู้ว่าราชการกรุงเทพมหานคร
นางนันทนา ชติตานนท์
ปลัดกรุงเทพมหานคร

ผู้อำนวยการสำนักงานโยธา

รองผู้อำนวยการสำนักงานโยธา
นายพิศักดิ์ เดิษประทีป
ผู้อำนวยการสำนักงานออกแบบ
นายวีรินทร์ บรรทัด
หัวหน้ากลุ่มงานสถาปัตยกรรม
นายสินธุ์ บุญปักษ์
หัวหน้ากลุ่มงานวิศวกรรมอาคาร
นายอริยะ นนทะกุล

สถาปนิก

นายปรีดิท ธิมาก ส-สค.2415
วิศวกร โครงสร้าง
นายสุวร เสนปาน กย.43016
วิศวกร ไฟฟ้า
นายจัญญ มาสุใจ กฟท.2457
วิศวกรสุขาภิบาล
นายจรูญสิทธิ์ ทิมสถิตย์ สย.8489
วิศวกรเครื่องกล

นายช่างเขียนแบบ

นายอนุสรณ์ แผงสีดา

แบบ บ้านพักอาศัย 1 ชั้น

แบบที่ 011

ชื่อบ้าน ชาวลออ

เจ้าของ

สถานที่

แบบแสดง

รูปด้าน 2

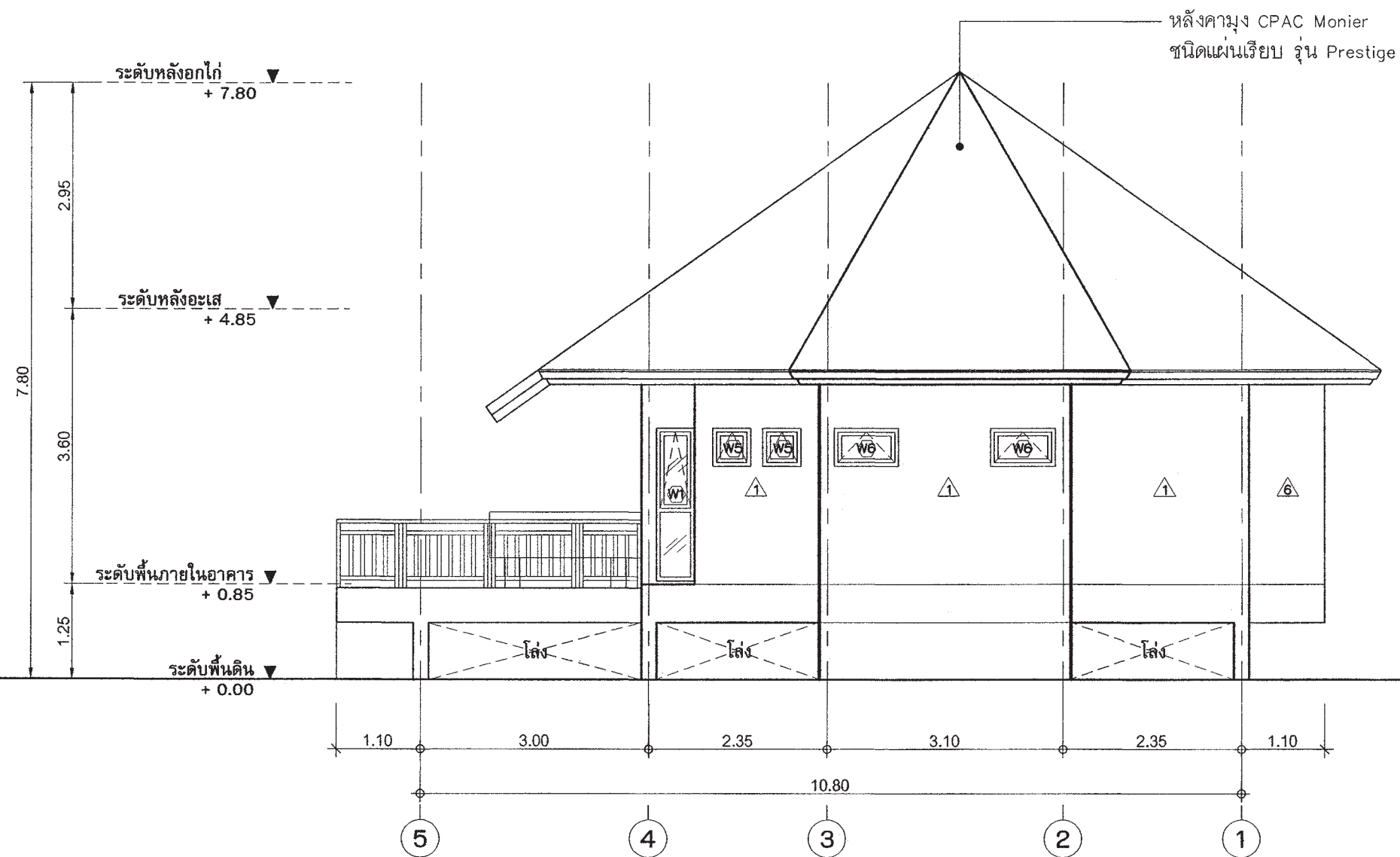
วันที่ :	เลขที่	รวม
ธันวาคม 2553	A-07	18

แผ่นที่	รวมแผ่น
07	29

FILE :

รายการแก้ไขแบบ

มิถุนายน 2557



รูปด้าน - 2
มาตราส่วน 1 : 75



สำนักงานโยธา
กรุงเทพมหานคร

โครงการ

แบบบ้านยืมเพื่อประชาชน ระยะที่ 3

ตามนโยบาย

ม.ร.ว. สุขุมพันธุ์ บริพัตร
ผู้ว่าราชการกรุงเทพมหานคร
นายจุมพล สำเภาพล
รองผู้ว่าราชการกรุงเทพมหานคร
นางนันทนา ชติตานนท์
ปลัดกรุงเทพมหานคร

ผู้อำนวยการสำนักงานโยธา

รองผู้อำนวยการสำนักงานโยธา

นายทวิศักดิ์ เลิศประทีป

ผู้อำนวยการสำนักงานออกแบบ

นายวีรวิทย์ บรรค

หัวหน้ากลุ่มงานสถาปัตยกรรม

นายสินธุ์ชัย บุญปักษ์

หัวหน้ากลุ่มงานวิศวกรรมอาคาร

นายอริชชะ แสงะกุล

สถาปนิก

นายปรีดิท ภิรมย์ 226-สธ.2415

วิศวกรโครงสร้าง

นายชวรงค์ แสนปิ่น ภย.43016

วิศวกรไฟฟ้า

นายจตุรนต์ มาสุขใจ กฟท.2457

วิศวกรสุขาภิบาล

นายจิระสิทธิ์ ทิมสดีดีย์ สย.8489

วิศวกรเครื่องกล

นายช่างเขียนแบบ

นายอนุสรณ์ แสงสีดา

แบบ บ้านพักอาศัย 1 ชั้น

แบบที่ 011

ชื่อบ้าน ชาวลอด

เจ้าของ

สถานที่

แบบแสดง

รูปด้าน 3

วันที่ :

จำนวน 2553

เลขที่ A-08

รวม 18

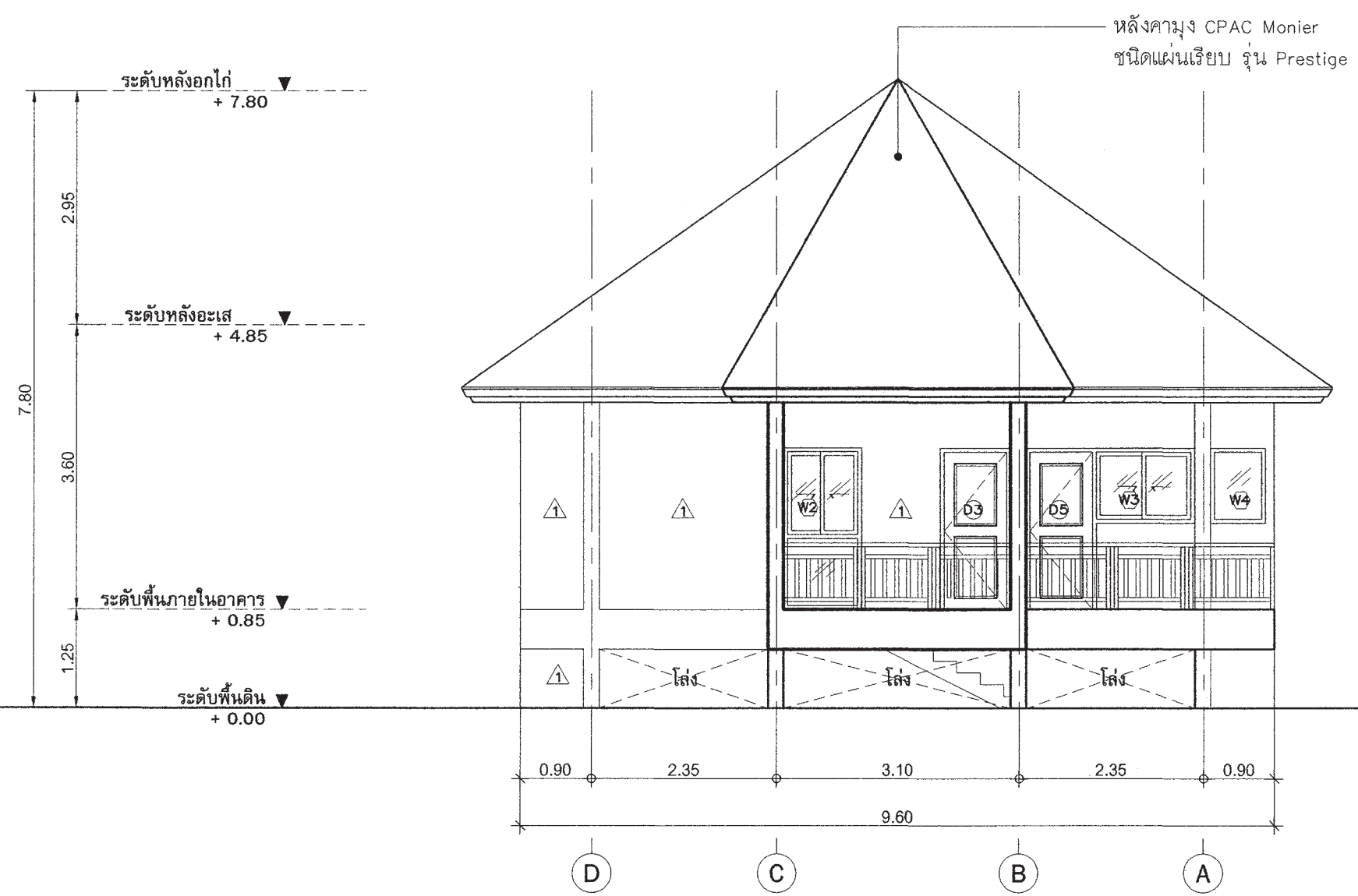
แผ่นที่ 08

รวมแผ่น 29

FILE :

รายการแก้ไขแบบ

มิถุนายน 2557



รูปด้าน - 3
มาตราส่วน 1 : 75



สำนักงานโยธา
กรุงเทพมหานคร

โครงการ

แบบบ้านยืมเพื่อประชาชน ระยะที่ 3

ตามนโยบาย

ม.ร.ว. สุขุมพันธุ์ บริพัตร
ผู้ว่าราชการกรุงเทพมหานคร
นายจุมพล สำเภาพล
รองผู้ว่าราชการกรุงเทพมหานคร
นางนันทนา ชติตานนท์
ปลัดกรุงเทพมหานคร

ผู้อำนวยการสำนักงานโยธา

รองผู้อำนวยการสำนักงานโยธา
นายวิหิต เลิศประพันธ์
ผู้อำนวยการสำนักงานออกแบบ
นายวีรพันธ์ บรรพต
หัวหน้ากลุ่มงานสถาปัตยกรรม
นายสินธุ์ บุญปักษ์
หัวหน้ากลุ่มงานวิศวกรรมอาคาร
นายอริยะ เสงฆ์กุล

สถาปนิก

นายปวิศ ธิมาก 4-สถ.2415
วิศวกรโครงสร้าง
นายเพชร เสนบ้าน ภย.43016
วิศวกรไฟฟ้า
นายจตุร มาสุขใจ ภฟก.2457
วิศวกรสุขาภิบาล
นายจิระสิทธิ์ ทิมเสถียร สย 8489
วิศวกรเครื่องกล

นายช่างเขียนแบบ

นายอนุสรณ์ แฉ่งสีดา

แบบ บ้านพักอาศัย 1 ชั้น

แบบที่ 011

ชื่อบ้าน ชาวลออ

เจ้าของ

สถานที่

แบบแสดง

รูปด้าน 4

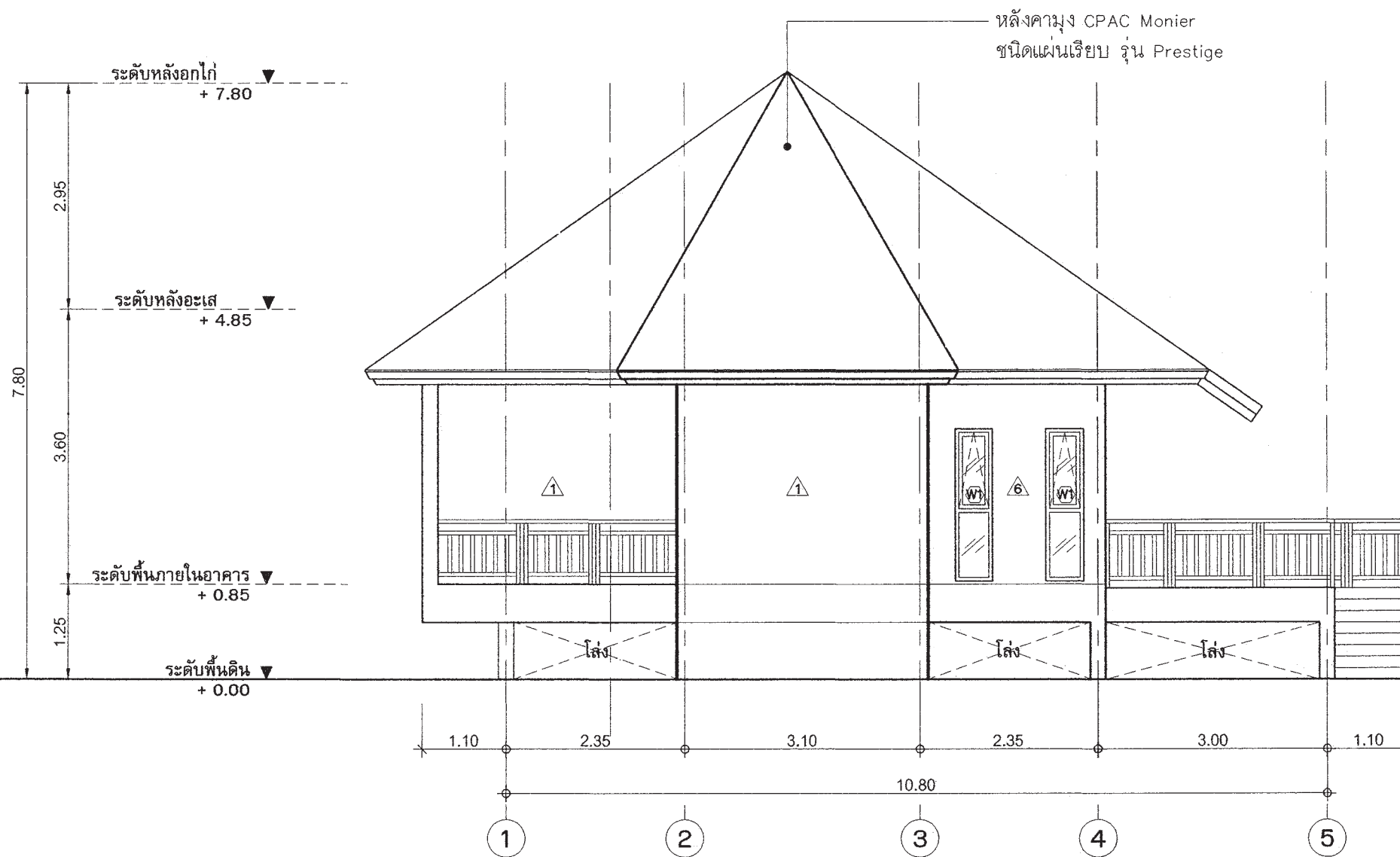
วันที่ : ธันวาคม 2553	เลขที่ : A-09	รวม : 18
--------------------------	------------------	-------------

แผ่นที่ : 09	รวมแผ่น : 29
-----------------	-----------------

FILE :

รายการแก้ไขแบบ

มิถุนายน 2557



รูปด้าน - 4
มาตราส่วน 1 : 75



สำนักงานโยธา
กรุงเทพมหานคร

โครงการ
แบบบ้านยืมเพื่อประชาชน ระยะที่ 3

ตามนโยบาย
ม.ร.ว. สุขุมพันธุ์ บริพัตร
ผู้ว่าราชการกรุงเทพมหานคร
นายจุมพล สำเภาพล
รองผู้ว่าราชการกรุงเทพมหานคร
นางนันทนา ชลิตานนท์
ปลัดกรุงเทพมหานคร

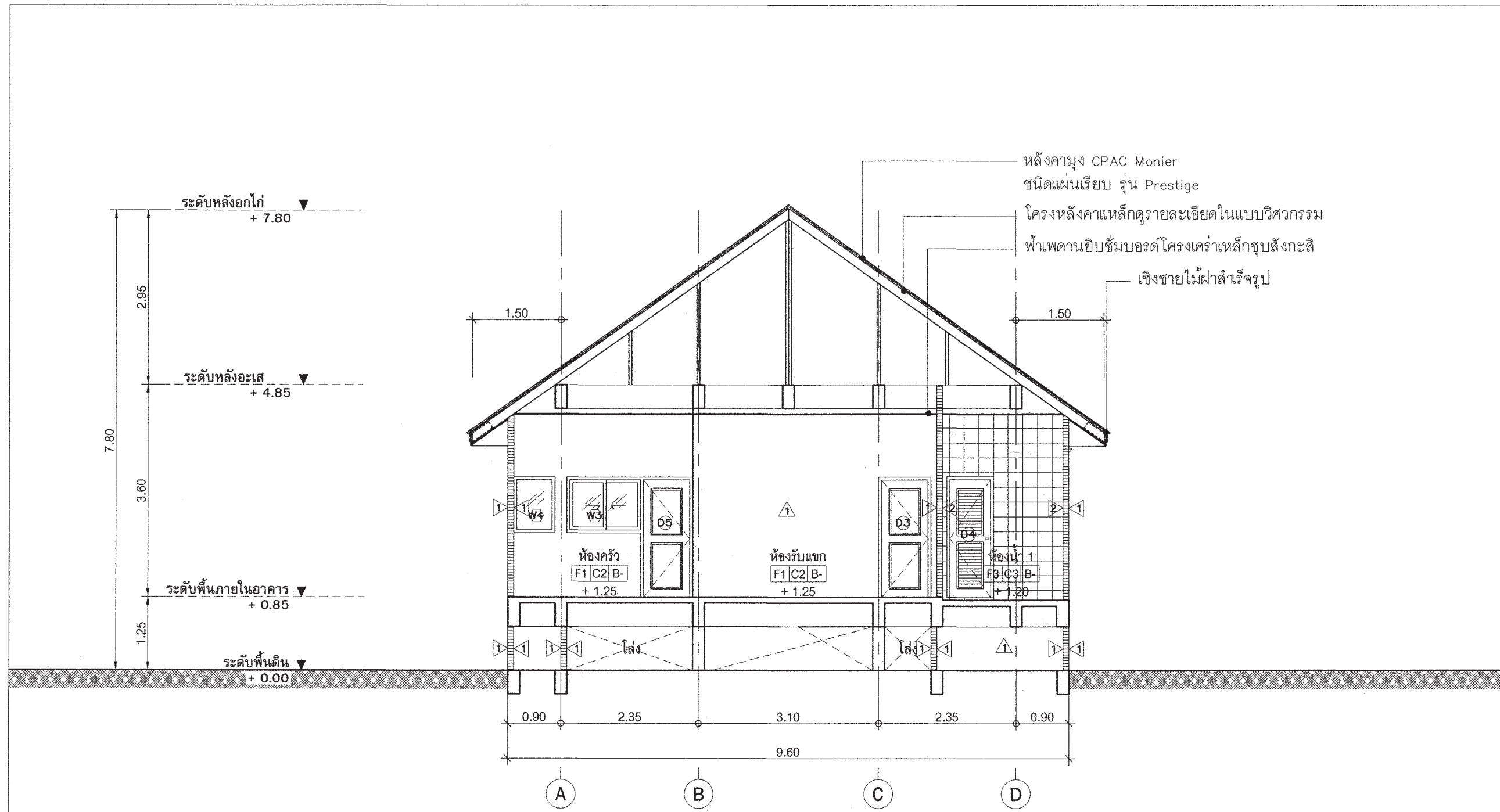
ผู้อำนวยการสำนักการโยธา	
รองผู้อำนวยการสำนักการโยธา	นายทวีศักดิ์ เตีประพันธ์
ผู้อำนวยการสำนักงานออกแบบ	นายวิรัตน์ บรรทัด
หัวหน้ากลุ่มงานสถาปัตยกรรม	นายสนธิชัย บุญปักษ์
หัวหน้ากลุ่มงานวิศวกรรมอาคาร	นายธีระ เมษะกุล

สถาปนิก	นายปวิศิต มีนาก	ส-80.2415
วิศวกรโครงสร้าง	นายเพชร แสนปาน	ภย.43016
วิศวกรไฟฟ้า	นายจตุร มลุดใจ	ภพ.2457
วิศวกรสุขาภิบาล	นายธีระสิทธิ์ ทิมผดิดย์	สย 8489
วิศวกรเครื่องกล		
นายช่างเขียนแบบ	นายอนุสรณ์ แผลงสีดา	

แบบ	บ้านพักอาศัย 1 ชั้น
แบบที่	011
ชื่อบ้าน	ชาวลออ
เจ้าของ	
สถานที่	

แบบแสดง	รูปตัด A-A	
วันที่	เลขที่	รวม
ธันวาคม 2553	A-10	18
แผ่นที่	รวมแผ่น	
10	29	

รายการแก้ไขแบบ	เดือน/ปี
	มิถุนายน 2557



รูปตัด - A-A
มาตราส่วน 1 : 75



สำนักงานโยธา
กรุงเทพมหานคร

โครงการ
แบบบ้านยืมเพื่อประชาชน ระยะที่ 3

ตามนโยบาย
ม.ร.ว. สุขุมพันธุ์ บริพัตร
ผู้ว่าราชการกรุงเทพมหานคร
นายจุมพล สำเภาพล
รองผู้ว่าราชการกรุงเทพมหานคร
นางนันทนา ชติตานนท์
ปลัดกรุงเทพมหานคร

ผู้อำนวยการสำนักการโยธา
รองผู้อำนวยการสำนักการโยธา
นายทวีศักดิ์ เลิศประพันธ์
ผู้อำนวยการสำนักงานออกแบบ
นายวิรัช บรรทด
หัวหน้ากลุ่มงานสถาปัตยกรรม
นายสินธุ์ บุญบึก
หัวหน้ากลุ่มงานวิศวกรรมอาคาร
นายวิยะ เมษะกุล

สถาปนิก
นายวิสิทธิ์ ภูมิภาค ส-สต.2415
วิศวกรโครงสร้าง
นายสุพร แสนปาน กย.43016
วิศวกรไฟฟ้า
นายจรูญ มาสุขใจ กพท.2457
วิศวกรสุขาภิบาล
นายวิระสิทธิ์ ทิมเสถียร สย.8489
วิศวกรเครื่องกล

นายช่างเขียนแบบ
นายอนุสรณ์ แสงศิลา

แบบ บ้านพักอาศัย 1 ชั้น
แบบที่ 011
ชื่อบ้าน ชาวลออ

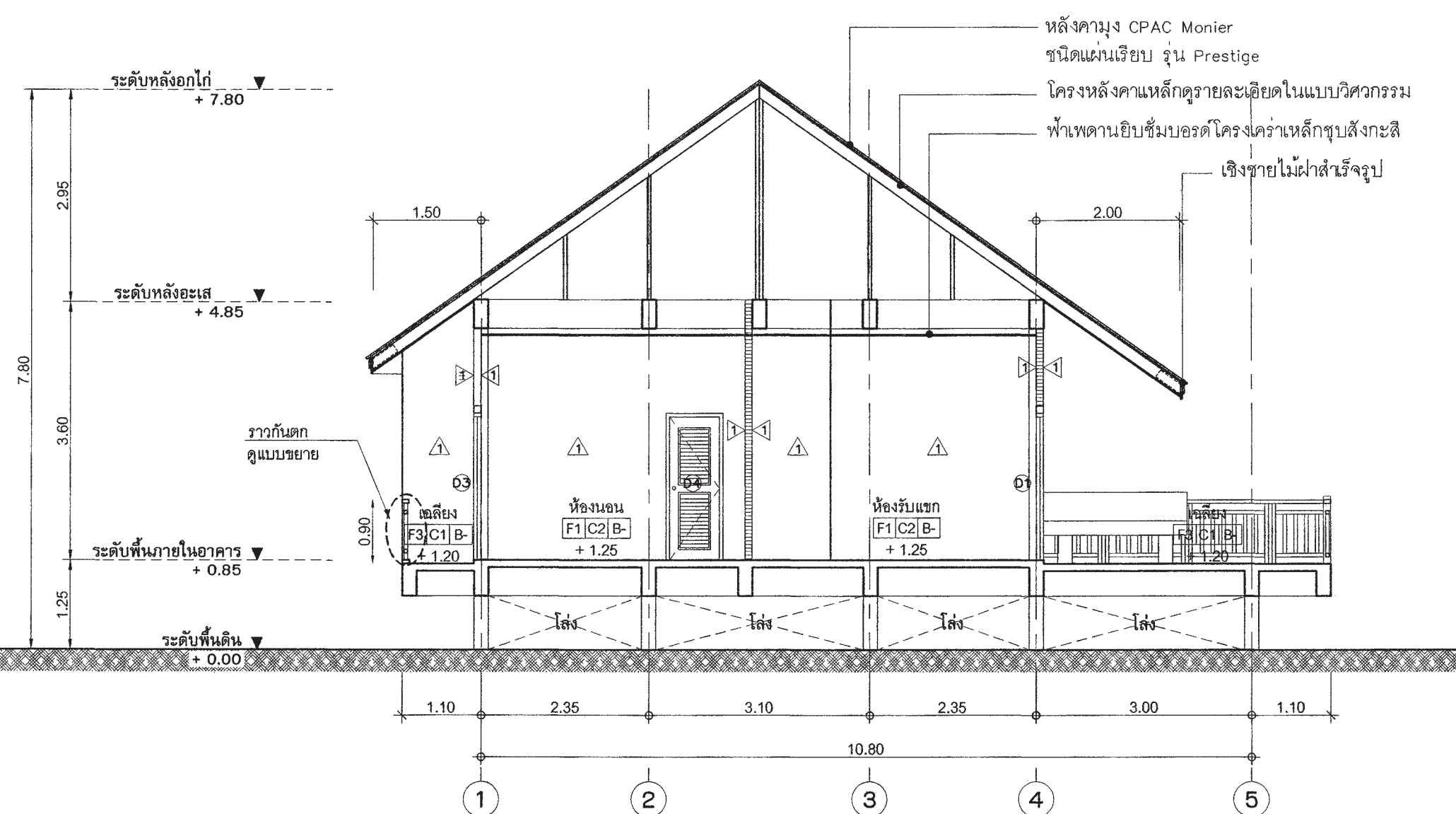
เจ้าของ
สถานที่

แบบแสดง
รูปตัด B-B
วันที่ : ธันวาคม 2553 เลขที่ : A-11 รวมน : 18

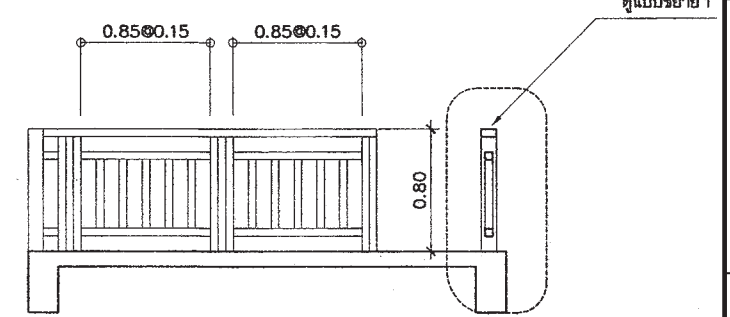
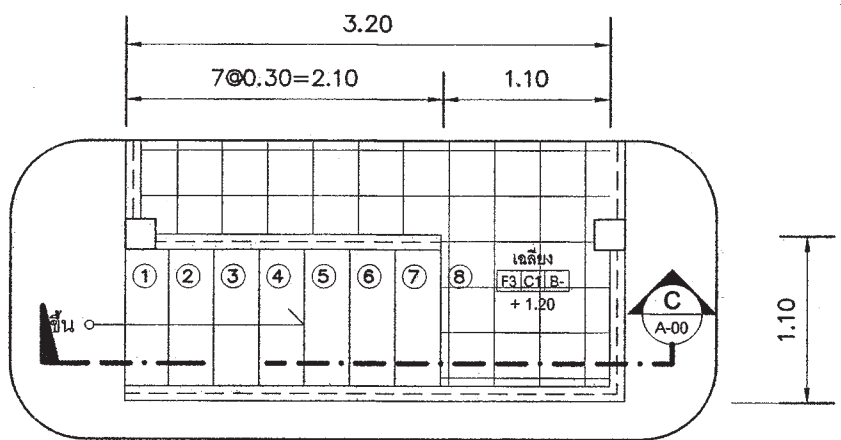
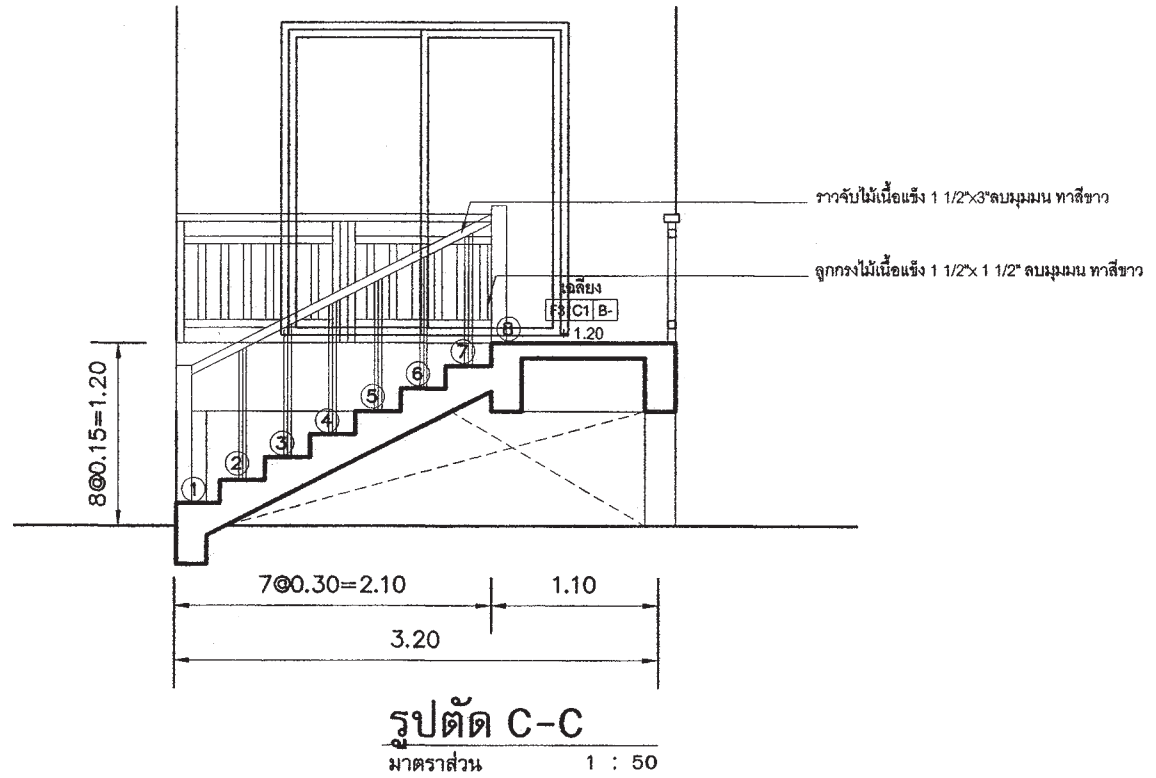
แผ่นที่ : 11 รวมแผ่น : 29

FILE :

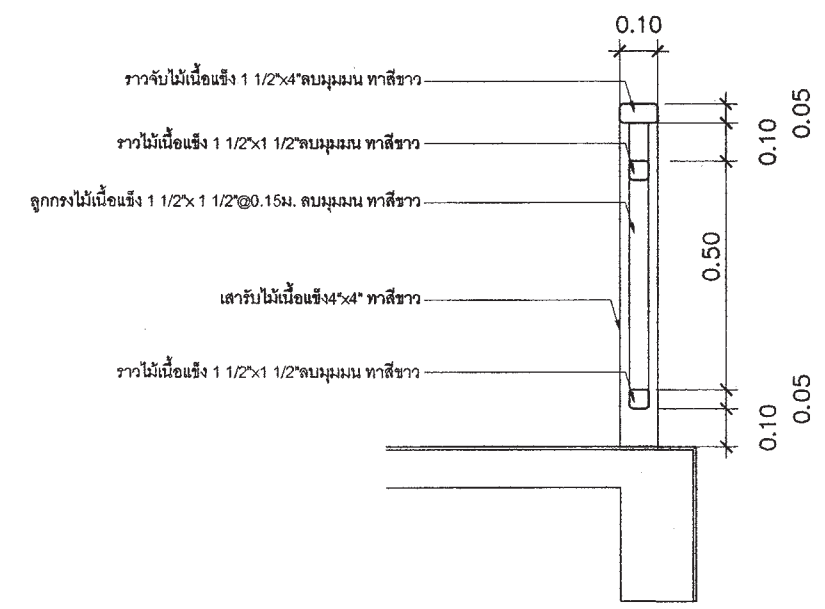
รายการแก้ไขแบบ
มิถุนายน 2557



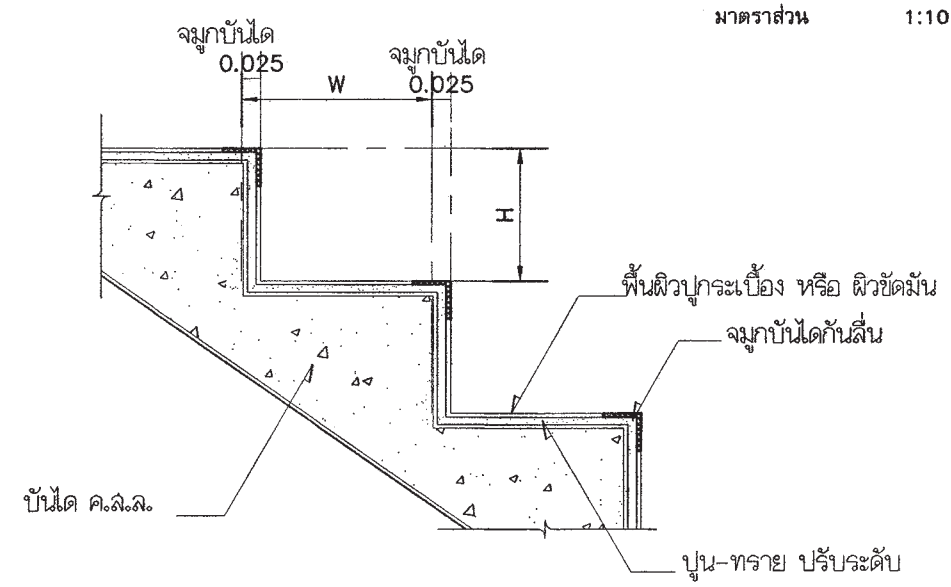
รูปตัด - B-B
มาตราส่วน 1 : 75



รูปด้านหน้าราวกันตก
มาตราส่วน 1 : 50



แบบขยาย 1
มาตราส่วน 1:10



แบบขยายจุ่มบันได
มาตราส่วน 1:10



สำนักงานโยธา
กรุงเทพมหานคร

โครงการ
แบบบ้านยืมเพื่อประชาชน ระยะที่ 3

ตามนโยบาย
ม.ร.ว. สุขุมพันธุ์ บริพัตร
ผู้ว่าราชการกรุงเทพมหานคร
นายจุมพล สำเภาพล
รองผู้ว่าราชการกรุงเทพมหานคร
นางนันทนา ชติตานนท์
ปลัดกรุงเทพมหานคร

ผู้อำนวยการสำนักงานโยธา

รองผู้อำนวยการสำนักงานโยธา	
นายทวีศักดิ์ เดชประพันธ์	
ผู้อำนวยการสำนักงานออกแบบ	
นายวิจิตร บรรทัด	
หัวหน้ากลุ่มงานสถาปัตยกรรม	
นายสินธุ์ บุญอักษร	
หัวหน้ากลุ่มงานวิศวกรรมอาคาร	
นายธีระ ณะทะกุล	

สถาปนิก

นายปรีดิท ธิมาก	ส-สอ.2415
วิศวกร โครงสร้าง	
นายชวเร แสนปาน	ภย 43016
วิศวกร ไฟฟ้า	
นายจรรยา มาสุขใจ	ภทก.2457
วิศวกรสุขาภิบาล	
นายจีระสิทธิ์ ทิมสถิตย์	สย 8489
วิศวกรเครื่องกล	
นายช่างเขียนแบบ	
นายอนุสรณ์ แผงสีดา	

แบบ บ้านพักอาศัย 1 ชั้น

แบบที่ 011

ชื่อบ้าน ชาวล่อ

เจ้าของ

สถานที่

แบบแสดง

ขยายบันไดและราวกันตก

วันที่ : ธันวาคม 2553	เลขที่ : A-12	รวม : 18
-----------------------	---------------	----------

แผ่นที่ 12	รวมแผ่น 29
------------	------------

FILE :

รายการแก้ไขแบบ

มิถุนายน 2557



สำนักงาน โยธา
กรุงเทพมหานคร

โครงการ

แบบบ้านยิมเพื่อประชาชน ระยะที่ 3

ตามนโยบาย

ม.ร.ว. สุขุมพันธุ์ บริพัตร
ผู้ว่าราชการกรุงเทพมหานคร
นายจุมพล สำเภาพล
รองผู้ว่าราชการกรุงเทพมหานคร
นางนันทนา ชติตานนท์
ปลัดกรุงเทพมหานคร

ผู้อำนวยการสำนักงานโยธา

รองผู้อำนวยการสำนักงานโยธา
นายพิศักดิ์ ติตพะพันธ์
ผู้อำนวยการสำนักงานออกแบบ
นายวีรวิทย์ บรรพต
หัวหน้ากลุ่มงานสถาปัตยกรรม
นายสินธุ์ชัย บุญเบิกชัย
หัวหน้ากลุ่มงานวิศวกรรมอาคาร
นายเอชชะ แซ่ชะกุล

สถาปนิก	นายปรีดิศน์ ภิรมย์	ส-สถ.2415
วิศวกร โครงสร้าง	นายชวรงค์ แสนป่าน	ภย.43016
วิศวกร ไฟฟ้า	นายจตุร มาศูใจ	ภท.ก.2457
วิศวกรสุขาภิบาล	นายจิระสิทธิ์ ทิมสดีชัย	สช. 8489
วิศวกรเครื่องกล		
นายช่างเขียนแบบ	นายอนุสรณ์ แผงสีคำ	

แบบ	บ้านพักอาศัย 1 ชั้น
แบบที่	011
ชื่อบ้าน	ชาวลออ
เจ้าของ	
สถานที่	

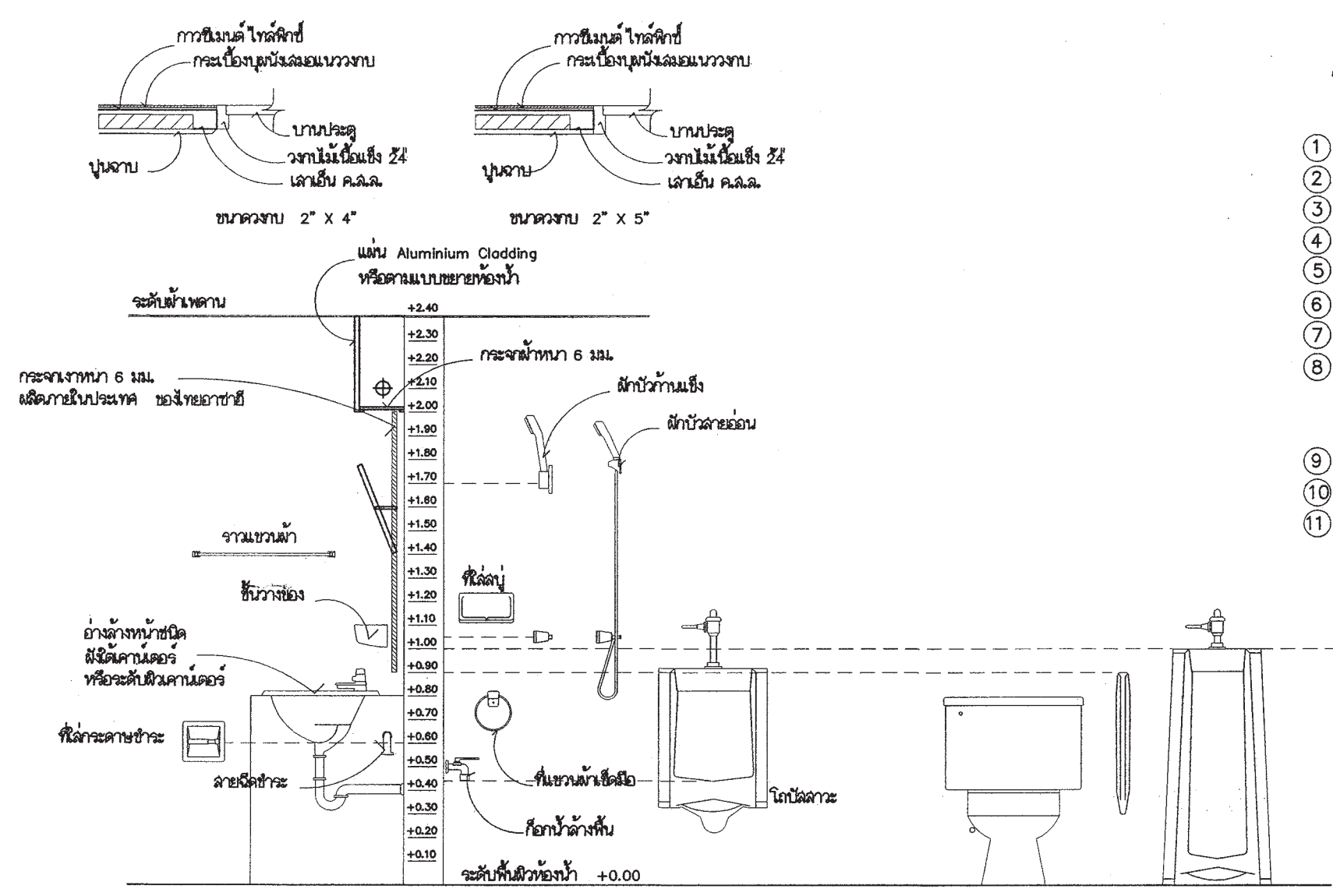
แบบแสดงมาตรฐานการติดตั้งสุขภัณฑ์และอุปกรณ์		
วันที่	เลขที่	รวม
ธันวาคม 2553	A-13	18

แผ่นที่	รวมแผ่น
13	29

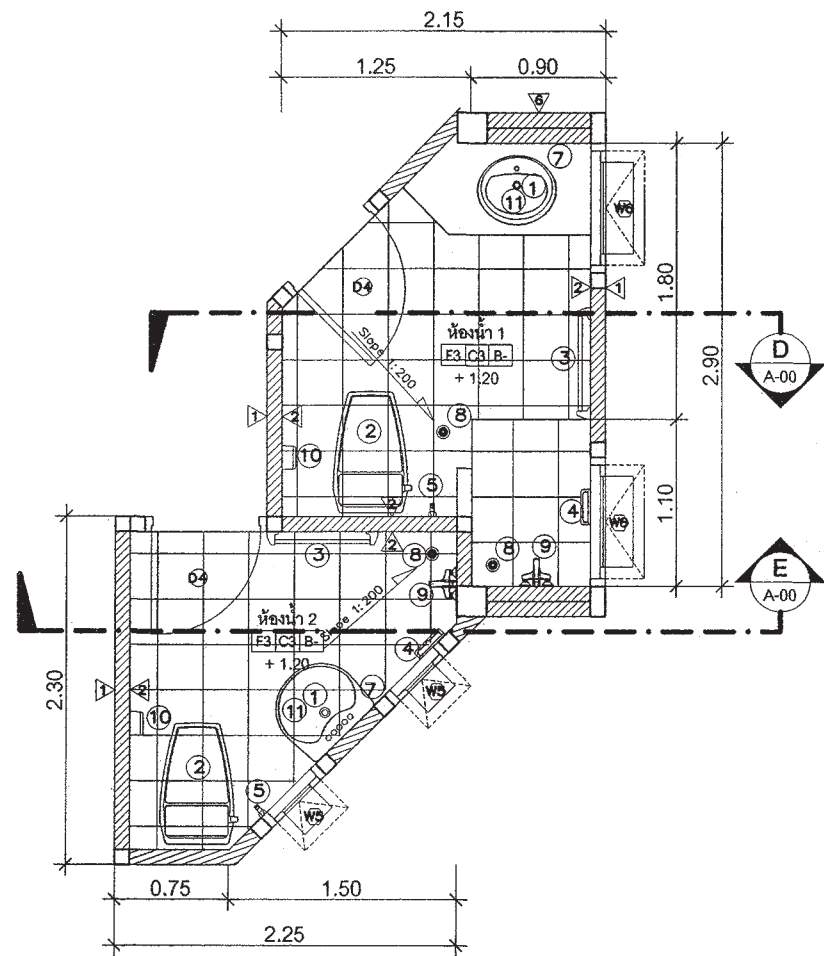
รายการแก้ไขแบบ	
เดือนพฤษภาคม 2557	

รายการสุขภัณฑ์

- ① อ่างล้างหน้าชนิดวางใต้เคาน์เตอร์รูปไข่
- ② โถสุขภัณฑ์ ชนิดนั่งราบ
- ③ ราวแขวนผ้า
- ④ ที่ใส่สบู่
- ⑤ ลายฉีดชำระ
- ⑥ ก๊อกน้ำล้างพื้น
- ⑦ กระจกเงา
- ⑧ รูระบายน้ำทิ้งที่พื้น ของ อเมริกันสแตนดาร์ด PVC. หรือ COTTO หรือคุณภาพเทียบเท่า
- ⑨ ฝักบัวลายอ่อน
- ⑩ ที่ใส่กระดาษชำระ ชนิดฝังผนัง
- ⑪ ก๊อกอ่างล้างหน้า

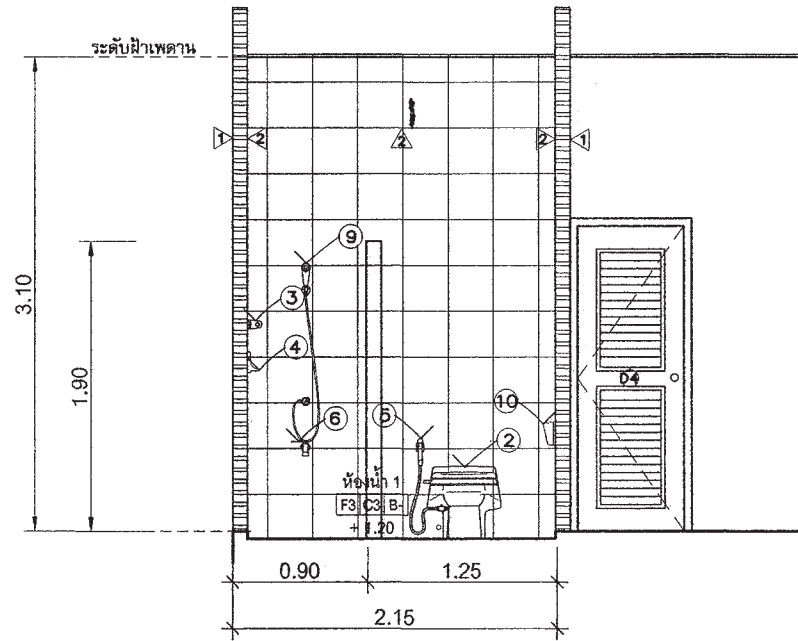


แสดงมาตรฐานการติดตั้งสุขภัณฑ์และอุปกรณ์



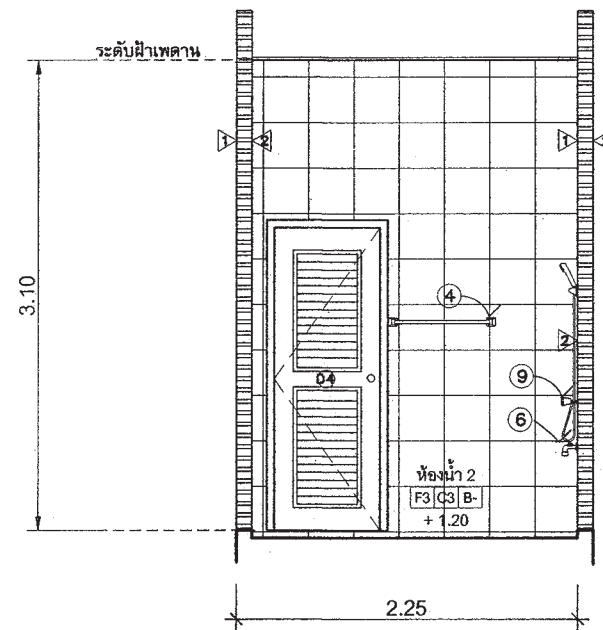
ขยายแปลนห้องนอน 1, 2

มาตราส่วน 1 : 50



แบบรูปตัด D-D

มาตราส่วน 1 : 50



แบบรูปตัด E-E

มาตราส่วน 1 : 50



สำนักงานโยธา
กรุงเทพมหานคร

โครงการ

แบบบ้านยืมเพื่อประชาชน ระยะที่ 3

ตามนโยบาย

ม.ร.ว. สุขุมพันธุ์ บริพัตร
ผู้ว่าราชการกรุงเทพมหานคร
นายจุมพล สำเภาพล
รองผู้ว่าราชการกรุงเทพมหานคร
นางนันทนา ชติตานนท์
ปลัดกรุงเทพมหานคร

ผู้อำนวยการสำนักงานโยธา

รองผู้อำนวยการสำนักงานโยธา

นายวิฑิต เลิศประพันธ์

ผู้อำนวยการสำนักงานออกแบบ

นายวิรัตน์ บรรทัด

หัวหน้ากลุ่มงานสถาปัตยกรรม

นายสินธุ์ บุญปักษ์

หัวหน้ากลุ่มงานวิศวกรรมอาคาร

นายอริยะ แระกุล

สถาปนิก

นายปรีดิท ภิรมย์ ส-สถ.2415

วิศวกรโครงสร้าง

นายจตุร เสน่ปาน กย.43016

วิศวกรไฟฟ้า

นายจตุร มาสุขใจ กพ.ก.2457

วิศวกรสุขาภิบาล

นายจิระสิทธิ์ ทิมเสด็จ สบ.8489

วิศวกรเครื่องกล

นายช่างเขียนแบบ

นายอนุสรณ์ แฉ่งสีดา

แบบ บ้านพักอาศัย 1 ชั้น

แบบที่ 011

ชื่อบ้าน ชาวคลอง

เจ้าของ

สถานที่

แบบแสดง

ขยายห้องนอน

วันที่ : ธันวาคม 2553

เลขที่ A-14

รวม 18

แผ่นที่ 14

รวมแผ่น 29

รายการแก้ไขแบบ

มิถุนายน 2557



สำนักงานโยธา
กรุงเทพมหานคร

โครงการ

แบบบ้านยิมเพื่อประชาชน ระยะที่ 3

ตามนโยบาย

ม.ร.ว. สุขุมพันธุ์ บริพัตร
ผู้ว่าราชการกรุงเทพมหานคร
นายจุมพล สำเภาพล
รองผู้ว่าราชการกรุงเทพมหานคร
นางนันทา ชติตานนท์
ปลัดกรุงเทพมหานคร

ผู้อำนวยการสำนักการโยธา

รองผู้อำนวยการสำนักการโยธา

นายทศิต เลิศประพันธ์

ผู้อำนวยการสำนักงานออกแบบ

นายวิเชนทร์ บรรทัด

หัวหน้ากลุ่มงานสถาปัตยกรรม

นายสินธุ์ชัย บุญปักษ์

หัวหน้ากลุ่มงานวิศวกรรมอาคาร

นายอริยะ เมฆะกุล

สถาปนิก

นายปวิติช มิมาก ๒๒๓-๒๔๒๔๑๕

วิศวกรโครงสร้าง

นายชวรงค์ เสนปาน กย 43016

วิศวกรไฟฟ้า

นายจรรยา มาสุขใจ กพท 2457

วิศวกรสุขาภิบาล

นายธีระสิทธิ์ ทิมสถิตย์ สย 8489

วิศวกรเครื่องกล

นายช่างเขียนแบบ

นายอนุสรณ์ แผงสีดา

แบบ บ้านพักอาศัย 1 ชั้น

แบบที่ 011

ชื่อบ้าน ชาวลอ

เจ้าของ

สถานที่

แบบแสดง

ขยายประตู หน้าต่าง

วันที่ : วันที่

รับทราบ 2553 A-15 รวม

18

แผ่นที่

รวมแผ่น

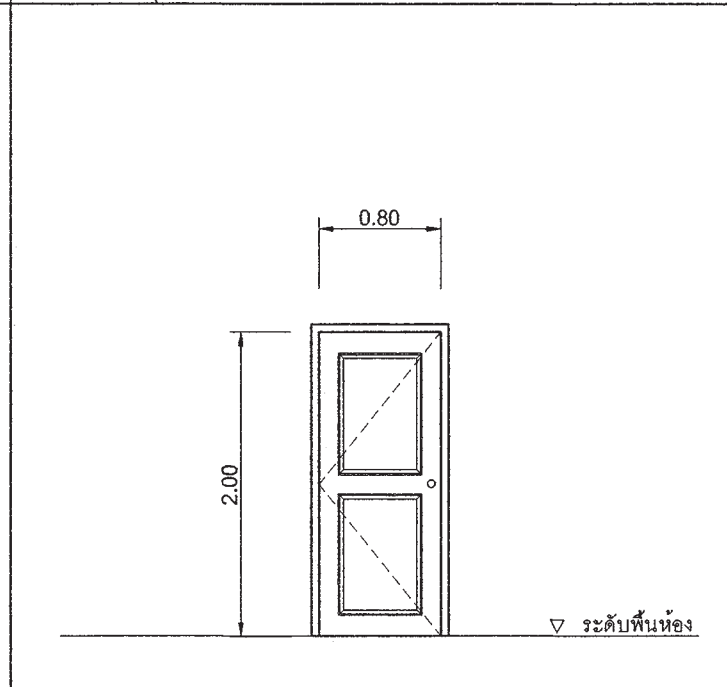
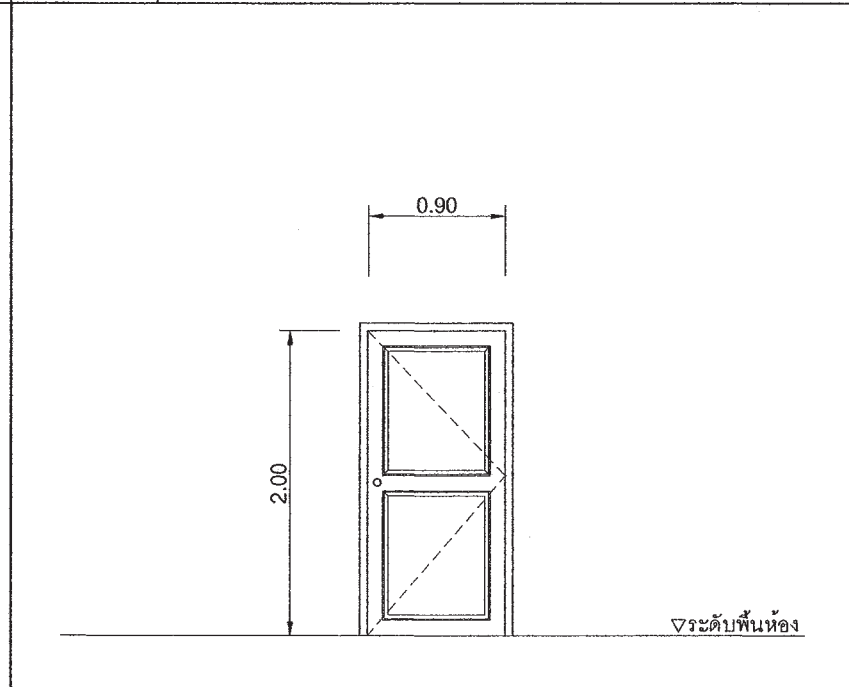
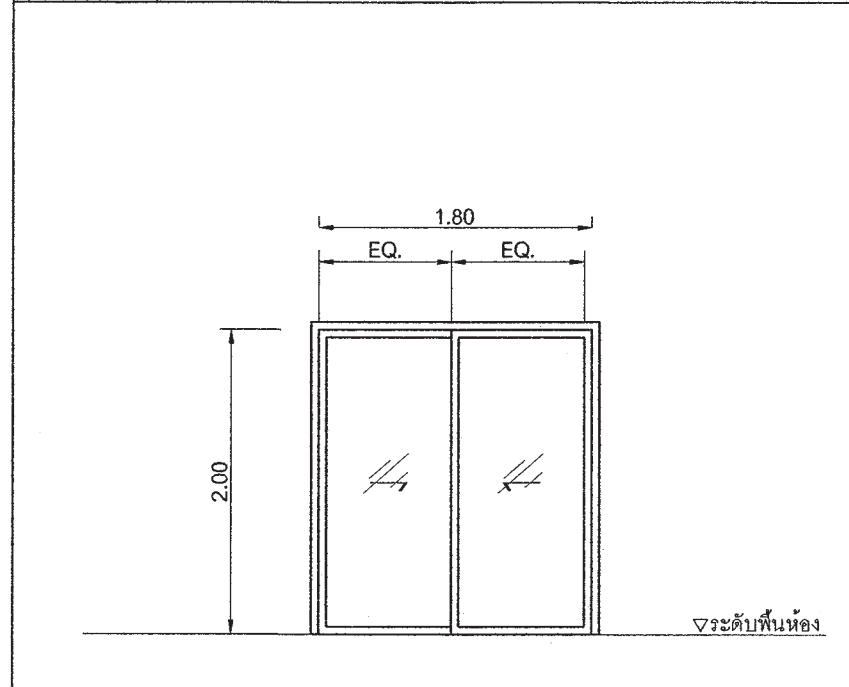
15 29

FILE :

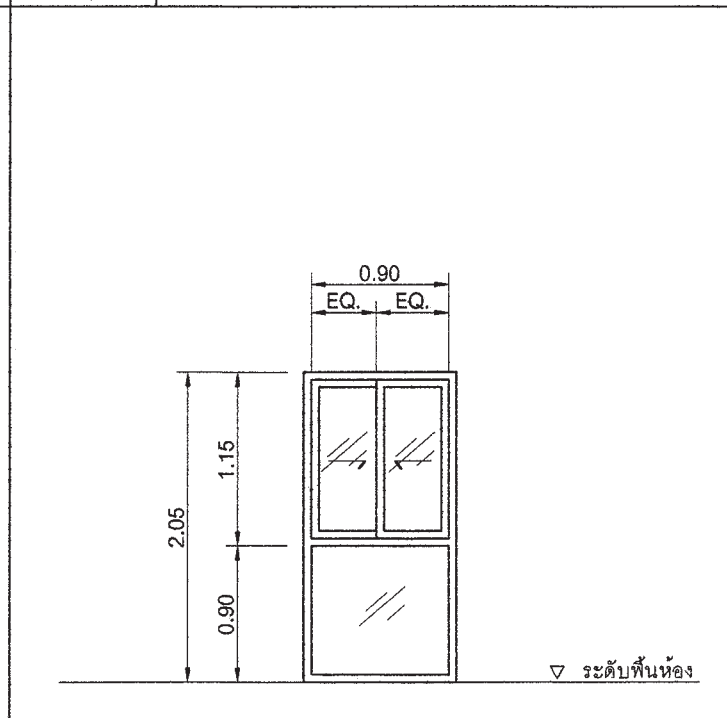
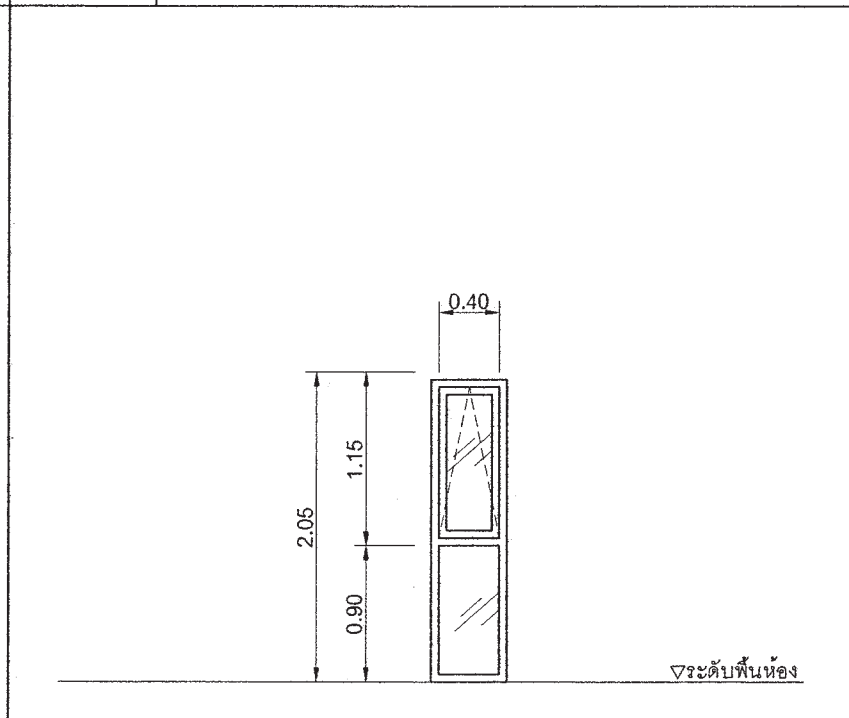
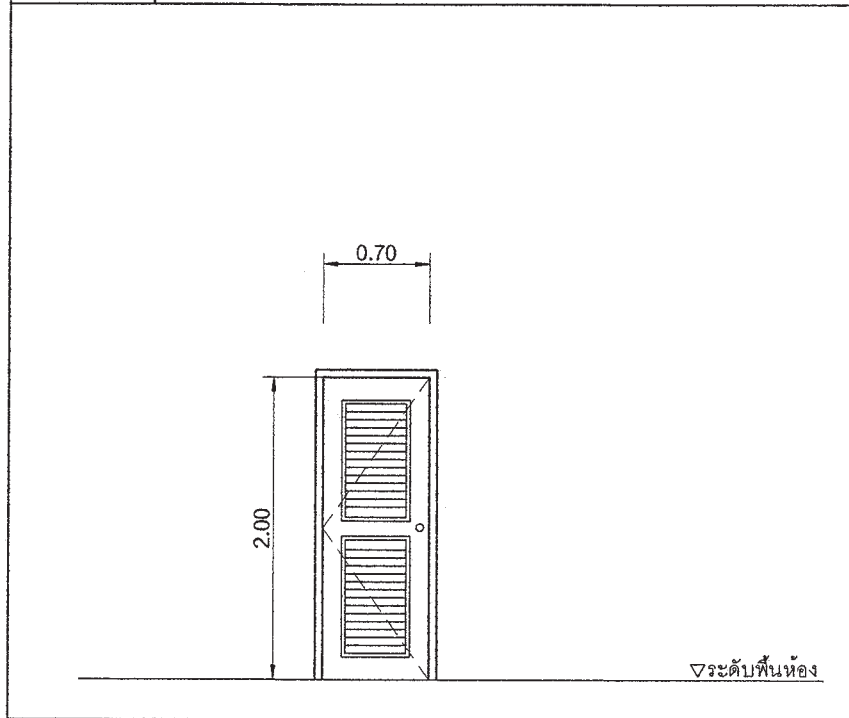
รายการแก้ไขแบบ

มิถุนายน 2557

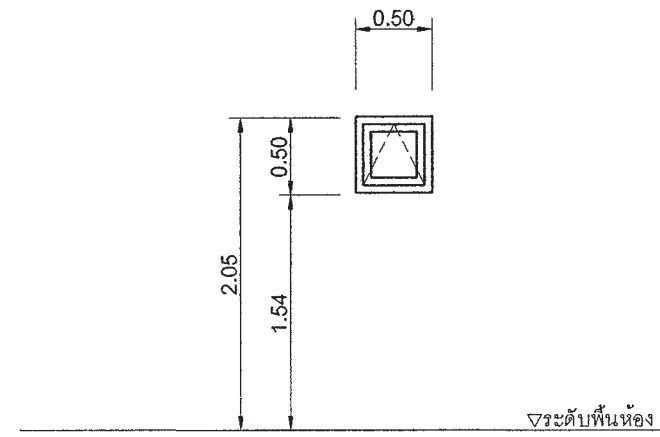
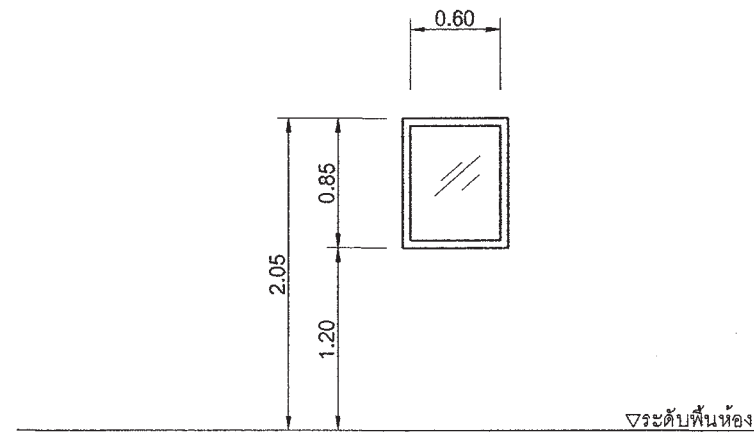
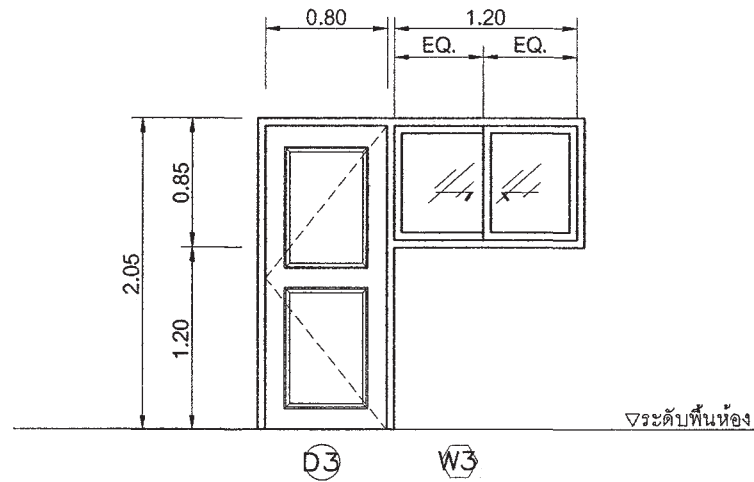
สัญลักษณ์	Ⓓ1	สัญลักษณ์	Ⓓ2	สัญลักษณ์	Ⓓ3
ลักษณะบาน	ประตูบานเลื่อน	ลักษณะบาน	ประตูบานเปิดเดียว	ลักษณะบาน	ประตูบานเปิดเดียว
วงกบ	อลูมิเนียมเคลือบสี	วงกบ	ไม้เนื้อแข็ง 2"x5" ทาสีน้ำมัน	วงกบ	ไม้เนื้อแข็ง 2"x5" ทาสีน้ำมัน
กรอบบาน	อลูมิเนียมเคลือบสี	กรอบบาน	กรอบบาน HDF (ไม้เทียม)	กรอบบาน	กรอบบาน HDF (ไม้เทียม)
ลูกพับ	กระจกใสเขียวตัดแสง หนา 6 มม	ลูกพับ	บานลูกพับ HDF (ไม้เทียม)	ลูกพับ	บานลูกพับ HDF (ไม้เทียม)
หมายเหตุ	ติดตั้งอุปกรณ์ประกอบบานครบชุด	หมายเหตุ	ติดตั้งอุปกรณ์ประกอบบานครบชุด	หมายเหตุ	ติดตั้งอุปกรณ์ประกอบบานครบชุด



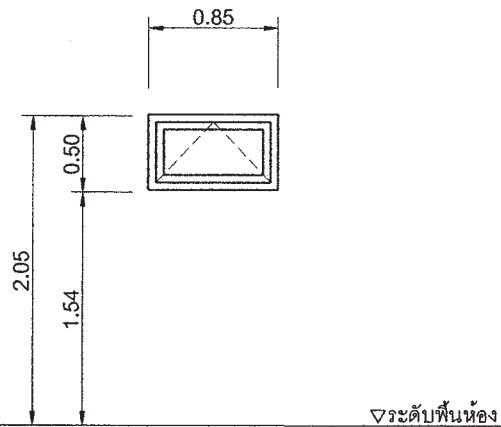
สัญลักษณ์	Ⓓ4	สัญลักษณ์	Ⓓ1	สัญลักษณ์	Ⓓ2
ลักษณะบาน	ประตูบานเปิดเดียว	ลักษณะบาน	หน้าต่างบานกระทุ้งพร้อมช่องแสงกระจกติดตาย	ลักษณะบาน	หน้าต่างบานเลื่อนพร้อมช่องแสงกระจกติดตาย
วงกบ	ไม้เนื้อแข็ง 2"x5" ทาสีน้ำมัน	วงกบ	อลูมิเนียมเคลือบสี	วงกบ	อลูมิเนียมเคลือบสี
กรอบบาน	กรอบบาน HDF (ไม้เทียม)	กรอบบาน	อลูมิเนียมเคลือบสี	กรอบบาน	อลูมิเนียมเคลือบสี
ลูกพับ	บานลูกพับ HDF (ไม้เทียม) มีช่องเกล็ด	ลูกพับ	กระจกใสเขียวตัดแสง หนา 6 มม	ลูกพับ	กระจกใสเขียวตัดแสง หนา 6 มม
หมายเหตุ	ติดตั้งอุปกรณ์ประกอบบานครบชุด	หมายเหตุ	ติดตั้งอุปกรณ์ประกอบบานครบชุด	หมายเหตุ	ติดตั้งอุปกรณ์ประกอบบานครบชุด



สัญลักษณ์	W3 D3	สัญลักษณ์	W4	สัญลักษณ์	W5
ลักษณะบาน	ประตูพร้อมหน้าต่างบาน	ลักษณะบาน	ช่องแสงกระจกติดตาย	ลักษณะบาน	หน้าต่างบานกระทุ้ง
วงกบ	อลูมิเนียมเคลือบสี	วงกบ	อลูมิเนียมเคลือบสี	วงกบ	อลูมิเนียมเคลือบสี
กรอบบาน	อลูมิเนียมเคลือบสี	กรอบบาน	อลูมิเนียมเคลือบสี	กรอบบาน	อลูมิเนียมเคลือบสี
ลูกฟัก	กระจกใสเซียวัดแสงหนา 6 มม	ลูกฟัก	กระจกใสเซียวัดแสงหนา 6 มม	ลูกฟัก	กระจกใสเซียวัดแสงหนา 6 มม
หมายเหตุ	ติดตั้งอุปกรณ์ประกอบบานครบชุด	หมายเหตุ	ติดตั้งอุปกรณ์ประกอบบานครบชุด	หมายเหตุ	ติดตั้งอุปกรณ์ประกอบบานครบชุด



สัญลักษณ์	W6	สัญลักษณ์		สัญลักษณ์	
ลักษณะบาน	หน้าต่างบานกระทุ้ง	ลักษณะบาน		ลักษณะบาน	
วงกบ	อลูมิเนียมเคลือบสี	วงกบ		วงกบ	
กรอบบาน	อลูมิเนียมเคลือบสี	กรอบบาน		กรอบบาน	
ลูกฟัก	กระจกใสเซียวัดแสงหนา 6 มม	ลูกฟัก		ลูกฟัก	
หมายเหตุ	ติดตั้งอุปกรณ์ประกอบบานครบชุด	หมายเหตุ		หมายเหตุ	



สำนักงานโยธา
กรุงเทพมหานคร

โครงการ
แบบบ้านยิมเพื่อประชาชน ระยะที่ 3
ตามนโยบาย
ม.ร.ว. สุขุมพันธุ์ บริพัตร
ผู้ว่าราชการกรุงเทพมหานคร
นายจุมพล สำเภาพล
รองผู้ว่าราชการกรุงเทพมหานคร
นางนันทนา ชลิตานนท์
ปลัดกรุงเทพมหานคร

ผู้อำนวยการสำนักงานโยธา
รองผู้อำนวยการสำนักงานโยธา
นายพิภพ เลิศประพันธ์
ผู้อำนวยการสำนักงานออกแบบ
นายวิวัฒน์ บรรพต
หัวหน้ากลุ่มงานสถาปัตยกรรม
นายสินธุ์ชัย บุญอักษร
หัวหน้ากลุ่มงานวิศวกรรมอาคาร
นายวิยะ ณะทะกุล

สถาปนิก
นายปรีดิท ภูมิภาค ส-สถ.2415
วิศวกรโครงสร้าง
นายชวเชย เสนปาน กย 43016
วิศวกรไฟฟ้า
นายจตุร มาสุใจ กพท.2457
วิศวกรสุขาภิบาล
นายจิระสิทธิ์ ทิมสถิตย์ สย 8489
วิศวกรเครื่องกล
นายช่างเขียนแบบ
นายอนุสรณ์ แผงลิศา

แบบ บ้านพักอาศัย 1 ชั้น
แบบที่ 011
ชื่อบ้าน ชาวลออ
เจ้าของ
สถานที่

แบบแสดง
ขยายประตู หน้าต่าง
วันที่ : ธันวาคม 2553
เลขที่ : A-16
รวม : 18

แผ่นที่ : 16
รวมแผ่น : 29

FILE :

รายการแก้ไขแบบ
เดือนธันวาคม 2557

SPECIFICATION TABLE		
No.	ITEM	CONTENT
1	CAPACITY	
1.1	SOLID SEPARATION CHAMBER	0.900 m ³
1.2	AERATION CHAMBER	0.504 m ³
1.3	SEDIMENTATION CHAMBER	0.161 m ³
1.4	TOTAL	1.565 m ³
2	MATERIAL	
2.1	CHAMBER	FRP
2.2	SEPARATION PLATE, BAFFLE	FRP
2.3	AIR TRANSFER PIPE	PVC
2.4	DIFFUSER TUBE	PP
2.5	MANHOLE COVER	ABS
2.6	INFLOW, OUTFLOW PIPE	PVC(φ100mm.)
2.7	AIR BLOWER	45L/MIN (1UNIT)

แบบถังดักไขมัน (GREASE TRAP)

MODEL	HEIGHT (mm.)	WIDTH(mm.)	LENGTH(mm.)	INLET(mm.)	OUTLET(mm.)	PIPE SIZE(inch)
SAN 30 GT	400	340	460	127	180	2"
SAN 60 GT	400	440	620	127	180	2"
SAN 130 GT	400	550	970	127	180	2"
SAN 1200 GT	1200	750	1600	130	200	2"
SAN 2000 GT	1200	950	2100	130	200	2"
SAN 3000 GT	1200	1200	2500	130	200	2"
SAN 4000 GT	1500	1200	2560	130	200	2"
SAN 5000 GT	1500	1300	2950	130	200	2"
SAN 6000 GT	1500	1400	3300	130	200	2"



สำนักงานโยธา
กรุงเทพมหานคร

โครงการ

แบบบ้านยิมเพื่อประชาชน ระยะที่ 3

ตามนโยบาย

ม.ร.ว. สุขุมพันธุ์ บริพัตร
ผู้ว่าราชการกรุงเทพมหานคร
นายจุมพล สำเภาพล
รองผู้ว่าราชการกรุงเทพมหานคร
นางนันทนา ชติตานนท์
ปลัดกรุงเทพมหานคร

ผู้อำนวยการสำนักงานโยธา

รองผู้อำนวยการสำนักงานโยธา
นายพิศักดิ์ เกิดประพันธ์
ผู้อำนวยการสำนักงานออกแบบ
นายวิรัตน์ บรรทัด
หัวหน้ากลุ่มงานสถาปัตยกรรม
นายสินธุ์ บุญอักษร
หัวหน้ากลุ่มงานวิศวกรรมอาคาร
นายอริยะ แผลกุล

สถาปนิก

นายปริศติ ภูมิภาค ส-สถ.2415
วิศวกรโครงสร้าง
นายชวเชษฐ์ แสนปาน กษ.43016
วิศวกรไฟฟ้า
นายจตุร มาสุขใจ กท.2457
วิศวกรสุขาภิบาล
นายจรัสสิทธิ์ อิมลัดดี สย.8489
วิศวกรเครื่องกล

นายช่างเขียนแบบ
นายอนุสรณ์ แห่งสีดา

แบบ บ้านพักอาศัย 1 ชั้น

แบบที่ 011

ชื่อบ้าน ชาวลออ

เจ้าของ

สถานที่

แบบแสดง

ถังบำบัดน้ำเสีย ถังดักไขมัน

วันที่ : เดือน : รวม

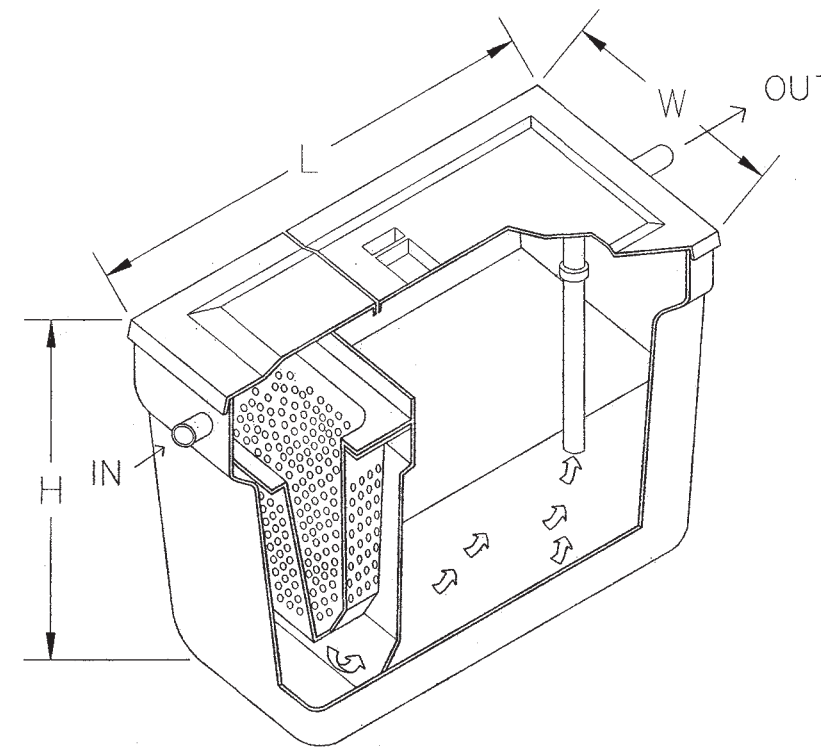
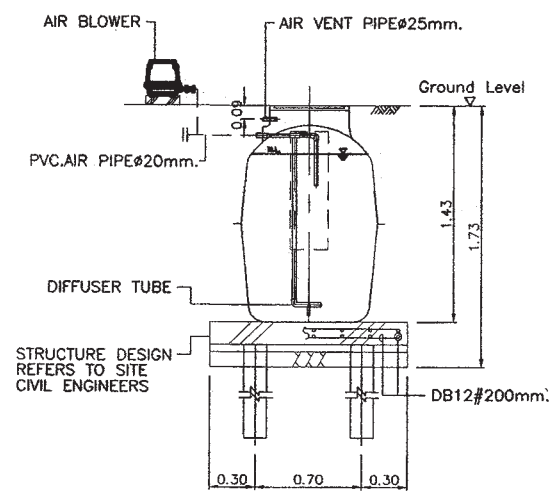
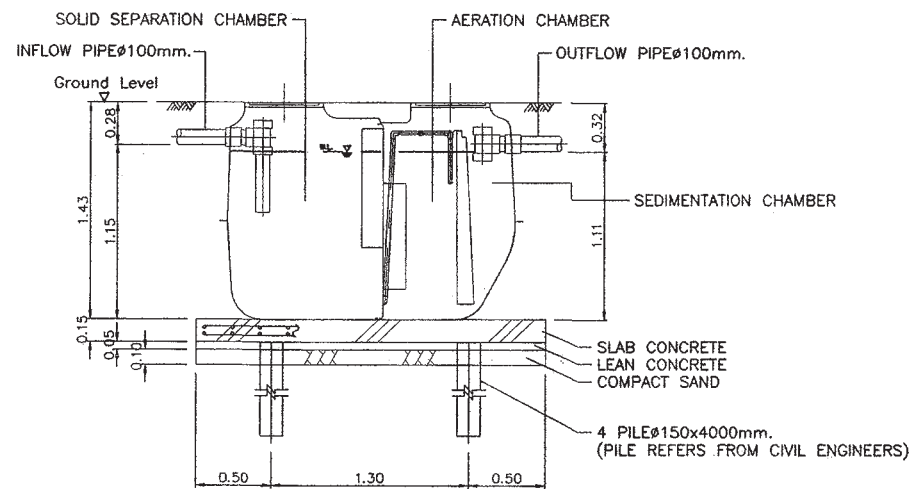
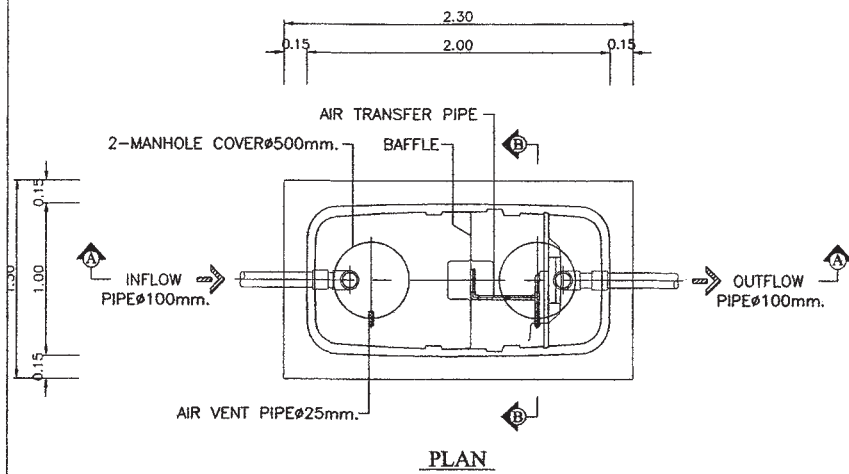
จำนวน 2553 A-17 18

แผ่นที่ 17 รวมแผ่น 29

FILE :

รายการแก้ไขแบบ

เดือนพฤษภาคม 2557





สำนักงานโยธา
กรุงเทพมหานคร

โครงการ

แบบบ้านยืมเพื่อประชาชน ระยะที่ 3

ตามนโยบาย

ม.ร.ว. สุขุมพันธุ์ บริพัตร
ผู้ว่าราชการกรุงเทพมหานคร
นายจุมพล สำเภาพล
รองผู้ว่าราชการกรุงเทพมหานคร
นางนันทนา ชลิตานนท์
ปลัดกรุงเทพมหานคร

ผู้อำนวยการสำนักงานโยธา

รองผู้อำนวยการสำนักงานโยธา

นายศักดิ์ เดชประพันธ์

ผู้อำนวยการสำนักงานออกแบบ

นายวิรินทร์ บรรพต

หัวหน้ากลุ่มงานสถาปัตยกรรม

นายสินธุ์ บุญมี

หัวหน้ากลุ่มงานวิศวกรรมอาคาร

นายอริยะ เมษะกุล

สถาปนิก

นายปวิศ ภูมิภาค ส-สถ.2415

วิศวกรโครงสร้าง

นายจตุร เสน่ปาน กย.43016

วิศวกรไฟฟ้า

นายบุญ มาสุขใจ กทท.2457

วิศวกรสุขาภิบาล

นายจิระสิทธิ์ ทิมดิษฐ์ สย.8489

วิศวกรเครื่องกล

นายช่างเขียนแบบ

นายอนุสรณ์ แผงสิงห์

แบบ บ้านพักอาศัย 1 ชั้น

แบบที่ 011

ชื่อบ้าน ชาวลออ

เจ้าของ

สถานที่

แบบแสดง

บ่อพัก ถังดักขยะ

วันที่ : วันที่

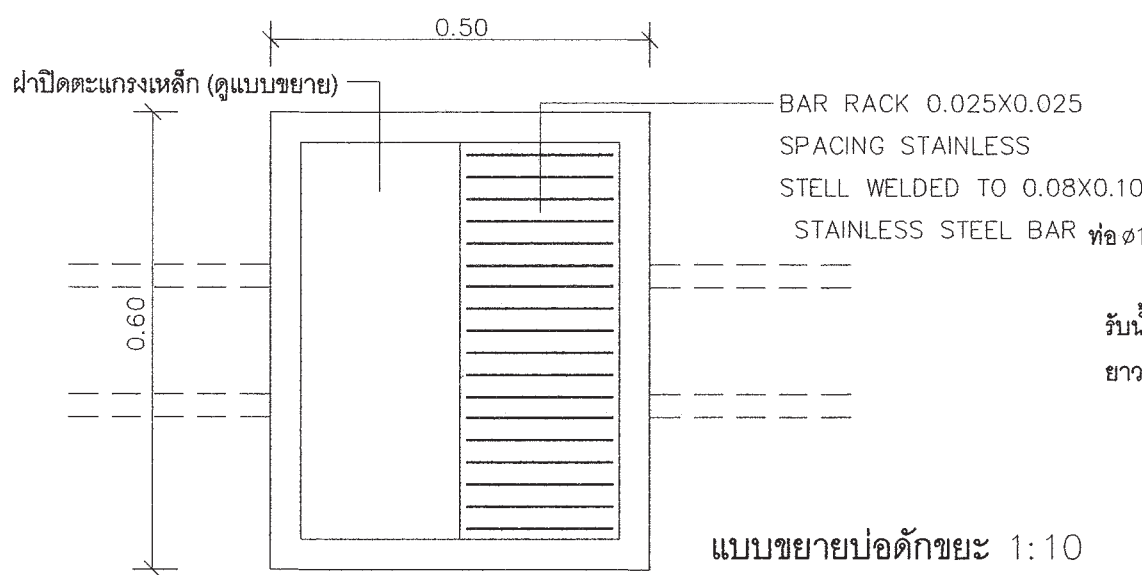
จำนวน 2553 เลขที่ A-18 รวม 18

แผ่นที่ 18 รวมแผ่น 29

FILE :

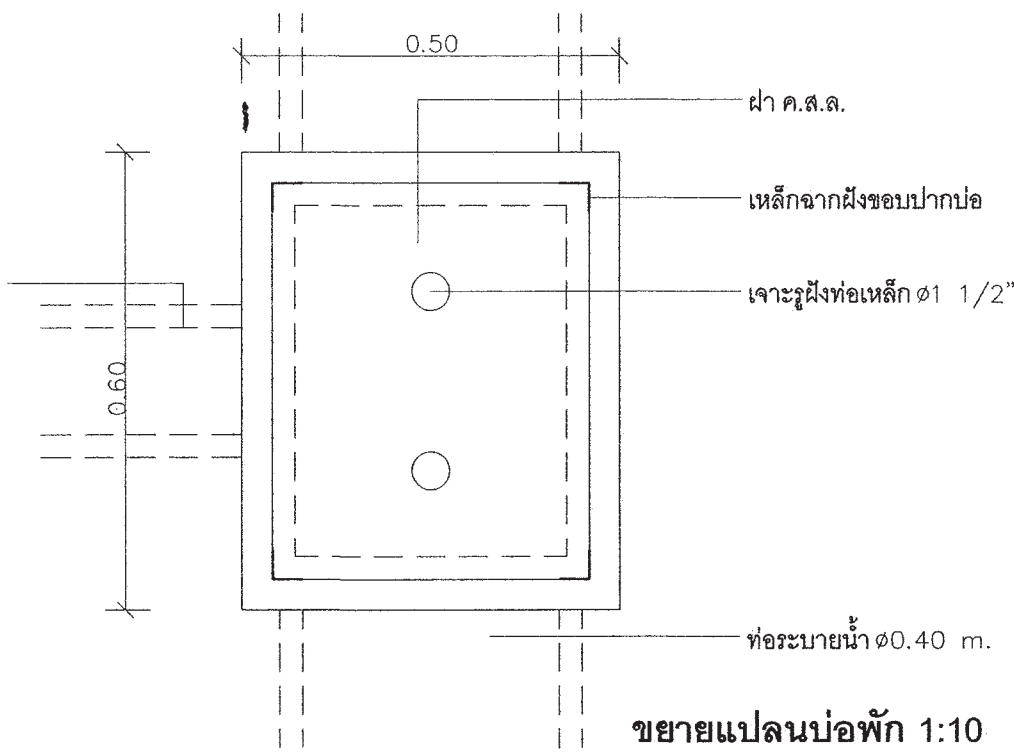
รายการแก้ไขแบบ

เดือนมกราคม 2557

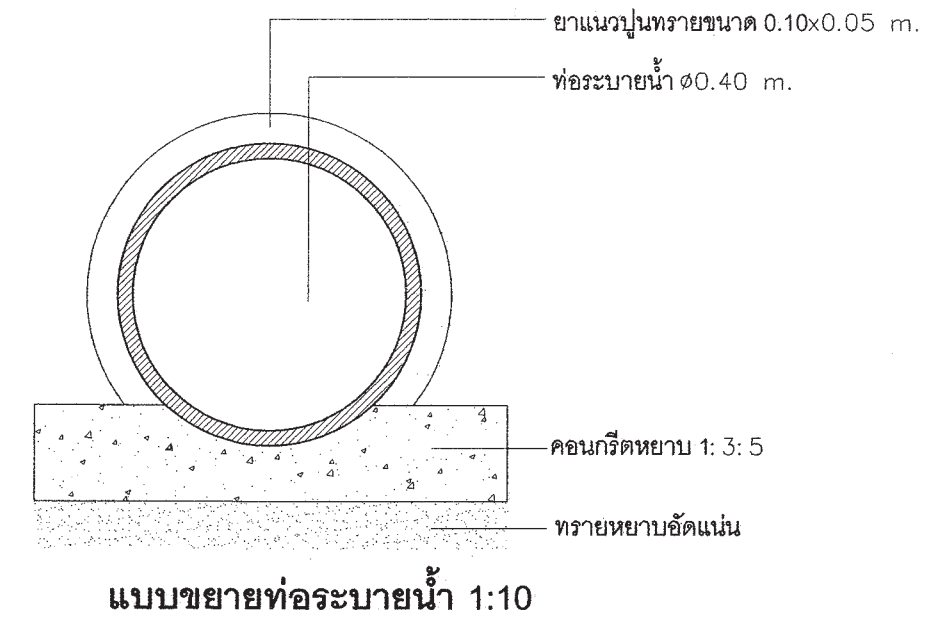


แปลน

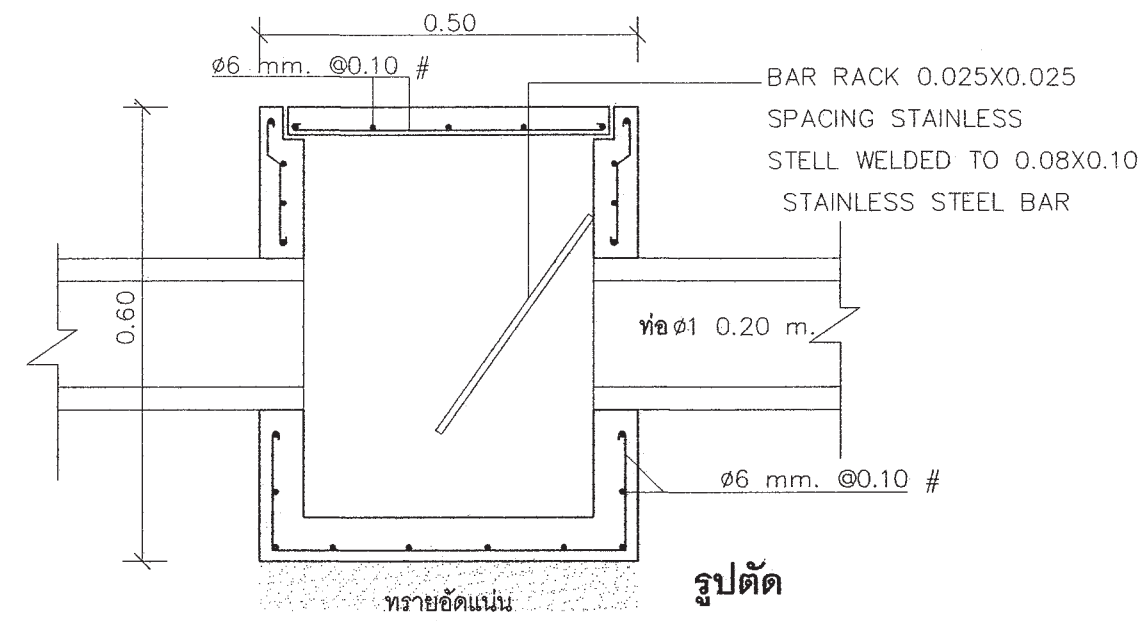
แบบขยายบ่อดักขยะ 1:10



ขยายแปลนบ่อพัก 1:10



แบบขยายท่อระบายน้ำ 1:10



รูปตัด

รายการประกอบแบบด้านวิศวกรรมโยธา

1. ซีเมนต์

- 1.1 ส่วนผสมของโครงสร้างคอนกรีตเสริมเหล็กทั้งหมดต้องใช้ PORTLAND CEMENT ประเภทที่ 1 ที่มีคุณสมบัติตามมาตรฐานผลิตภัณฑ์อุตสาหกรรมเท่านั้น
- 1.2 ถ้าไม่ได้ระบุเป็นอย่างอื่น ต้องมีส่วนผสมของซีเมนต์ไม่น้อยกว่า 325 กิโลกรัมต่อคอนกรีตลูกบาศก์เมตร

2. คอนกรีต

- 2.1 คอนกรีตที่ใช้สำหรับงานโครงสร้างของอาคารเช่นเสาเข็ม, ฐานราก, เสา และพื้น ฯลฯ ต้องมีกำลังอัดประลัยไม่น้อยกว่า 180ksc เมื่ออายุ 28 วัน โดยทดสอบจากแท่งคอนกรีตตัวอย่างรูปทรงกระบอก 150x300 มม.
- 2.2 ADMIXTURE ที่ใช้ต้องมีคุณสมบัติตาม ASTM หรือ BS

3. งานเหล็ก

3.1 คุณสมบัติของเหล็กเสริมคอนกรีต มีดังนี้

ขนาดเหล็กเสริม mm.	ชั้นคุณภาพ	มาตรฐาน	หมายเหตุ
RB6 , RB9 DB12 ขึ้นไป	SR-24 SD-40	มอก. 20-2543 มอก. 24-2548	

3.2 เหล็กรูปพรรณ , เหล็กกลวงสำหรับก่อสร้าง

- 3.2.1 เหล็กรูปพรรณที่จะใช้ต้องมีคุณสมบัติตาม มอก. 1227-2539 , มอก. 1228-2549 หรือ JIS เหล็กกลวงที่ใช้ต้องมีคุณสมบัติตาม มอก. 107-2533 หรือ JIS และเหล็กรูปพรรณเชื่อมประกอบจะต้องมีคุณสมบัติตาม มอก. 1303-2538
- 3.2.2 เหล็กรูปพรรณทั้งหมดต้องเป็นของใหม่ ไม่เคยใช้งานมาก่อน ตรงไม่บิดเบี้ยว ไม่มีรอยตำหนิ ไม่มีสนิมกร่อน ไม่เปื้อนสี หรือน้ำมัน
- 3.2.3 การต่อเหล็กรูปพรรณ ถ้าไม่จำเป็นจริงๆแล้วห้ามต่อ ในกรณีที่มีการต่อเหล็ก รอยต่อของเหล็กต้องมีกำลังมากกว่าหรือเท่ากับเหล็กที่ไม่มีรอยต่อ การต่อให้ต่อจุดเดียวเท่านั้น และการต่อให้เป็นไปตามมาตรฐาน AISC
- 3.2.4 การประกอบการติดตั้ง ให้ดำเนินการตามมาตรฐาน AISC หรือตามมาตรฐานสำหรับอาคารเหล็ก รูปพรรณของ วลท. ที่ 1015-40
- 3.2.5 ผู้รับจ้างจะต้องทำ ค้ำยัน ยึดโครง ให้เพียงพอเพื่อยึดโครงจั้งให้แน่นหนาอยู่ในแนวและตำแหน่งที่ต้องการ
- 3.2.6 องค์อาคารที่วางทาบหรือต่อเชื่อมจะต้องวางให้แนบสนิทเต็มหน้า
- 3.2.7 การเชื่อมต่องานให้ใช้วิธีเชื่อมด้วยไฟฟ้าการ (ELECTRLC ARC WELDING) โดยตลอดผิวหน้า ลมพัดการเชื่อมให้เป็นไปตามมาตรฐาน AWS ขนาดของรอยเชื่อมต้องไม่น้อยกว่าความหนาของแผ่นเหล็ก
- 3.2.8 ถ้าไม่ได้กำหนดให้เป็นอย่างอื่น รอยต่อระหว่างชิ้นส่วนเหล็กต่างๆ ให้ใช้วิธีเชื่อมตะเข็บตลอดแนวชน
- 3.2.9 ผิวหน้าที่จะทำการเชื่อม ต้องสะอาดปราศจากสะเก็ดร้อน ไขมัน กรัน ไขมัน ดี หรือสิ่งแปลกปลอมอื่นใด
- 3.2.10 ลวดเชื่อมต้องมีคุณสมบัติตาม มอก. หรือ AWS หรือ AISC
- 3.2.11 ให้ทาด้วยสีกันสนิมไม่น้อยกว่า 2 ชั้น คุณภาพเทียบเท่า RUST O-LEAM , JOTAN , SIKKENS

4. เสาเข็ม

- 4.1 เสาเข็มคอนกรีตอัดแรง เป็นเสาเข็มของ MP , GPS , GEL , CPM , T-COM หรือเทียบเท่า หรือเสาเข็มเจาะ(ตามแบบแฉ่ง)

 - เสาเข็มคอนกรีตอัดแรง ขนาด ϕ -0.15x0.15ม.
 - เสาเข็มคอนกรีตอัดแรง ขนาด \times -0.18x0.18ม.พื้นที่หน้าตัดไม่น้อยกว่า 253 ตร.ซม.
 - เสาเข็มคอนกรีตอัดแรง ขนาด \times -0.22x0.22ม.พื้นที่หน้าตัดไม่น้อยกว่า 351 ตร.ซม.
 - เสาเข็มคอนกรีตอัดแรง ขนาด \times -0.26x0.26ม.พื้นที่หน้าตัดไม่น้อยกว่า 455 ตร.ซม.
 - เสาเข็มเจาะ ขนาด ϕ 0.35 ม.

- 4.2 กำลังรับน้ำหนักบรรทุกและความยาวเสาเข็มให้พิจารณาตามแบบรายละเอียด โดยความยาว เสาเข็มที่แท้จริง ณ ตำแหน่งที่ตั้งโครงการ อาจมีการเปลี่ยนแปลง แต่ทั้งนี้ให้กำหนดและตรวจสอบอีกครั้งโดยวิศวกรผู้ควบคุมงาน โดยเสาเข็มจะต้องมีกำลังรับน้ำหนักบรรทุกได้ไม่น้อยกว่าที่กำหนดตามแบบ


5. ระบบกันซึม

5.1 รายละเอียดและคุณสมบัติ

ส่วนของอาคาร	ชนิดและผลิตภัณฑ์	ผลิตภัณฑ์คุณภาพเทียบเท่า
- หลังคา ค.ล.ค. - ห้องน้ำ	น้ำยาเคมีแบบกันซึม	BRUSHBOND ของ FOSROC LANKO 225 ของ DAVCO

6. ท่อไปและการเตรียมงาน

- 6.1 รายการประกอบแบบอื่นใดที่ไม่ได้กำหนดไว้ให้ถือปฏิบัติตาม "บทกำหนดทั่วไปสำหรับอาคารก่อสร้างอาคารคอนกรีตเสริมเหล็กของ วลท." เป็นเกณฑ์
- 6.2 เนื่องจากคุณสมบัติของดินในกรุงเทพมหานคร แต่ละพื้นที่เขตมีความแตกต่างกันในด้านความล้ามากรในการรับน้ำหนักบรรทุกและมีระดับความลึกของชั้นทรายที่แตกต่างกัน ฉะนั้นก่อนทำการก่อสร้าง เจ้าของอาคารและผู้รับจ้างต้องตรวจสอบความเหมาะสมของความยาวเสาเข็ม เพื่อให้มีค่าการรับน้ำหนักบรรทุกของเสาเข็มได้ไม่น้อยกว่าแบบที่กำหนดไว้
- 6.3 หากมีอุปสรรคในการเข้าพื้นที่ก่อสร้าง อันจะทำให้เกิดผลกระทบต่อความเดือดร้อนรำคาญ และเกิดความเสียหายจากการใช้เสาเข็มตอกกับอาคารข้างเคียง ให้ล้ามากรใช้เสาเข็มเจาะเทียบเคียงความล้ามากรในการรับน้ำหนักบรรทุกได้



สำนักงานโยธา
กรุงเทพมหานคร

โครงการ
แบบบ้านยืมเพื่อประชาชน ระยะที่ 3

ตามนโยบาย
ม.ร.ว. สุขุมพันธุ์ บริพัตร
ผู้ว่าราชการกรุงเทพมหานคร
นายจุมพล สำเภาพล
รองผู้ว่าราชการกรุงเทพมหานคร
นางนันทนา ชลิตานนท์
ปลัดกรุงเทพมหานคร

ผู้อำนวยการสำนักงานโยธา

รองผู้อำนวยการสำนักงานโยธา
นายพิศักดิ์ เดิษะพันธ์

ผู้อำนวยการสำนักงานออกแบบ
นายวิวัฒน์ บรรพต

หัวหน้ากลุ่มงานสถาปัตยกรรม
นายดิเรกชัย บุญมิตร

หัวหน้ากลุ่มงานวิศวกรรมอาคาร
นายชัชวาล ณะกุล

สถาปนิก
นายปรีดิศ ธิภัก ๕๓๐.2415

วิศวกรโครงสร้าง 25 ✓

นายสุพร เสงี่ยม กษ43018

วิศวกรไฟฟ้า

นายสุญ มาสุขใจ กษ๒457

วิศวกรสุขาภิบาล

นายวิระสิทธิ์ ทุมเสถียร ๕๕848๘

วิศวกรเครื่องกล

นายช่างเขียนแบบ
นางสาวชชชก ยักษ์พันธ์

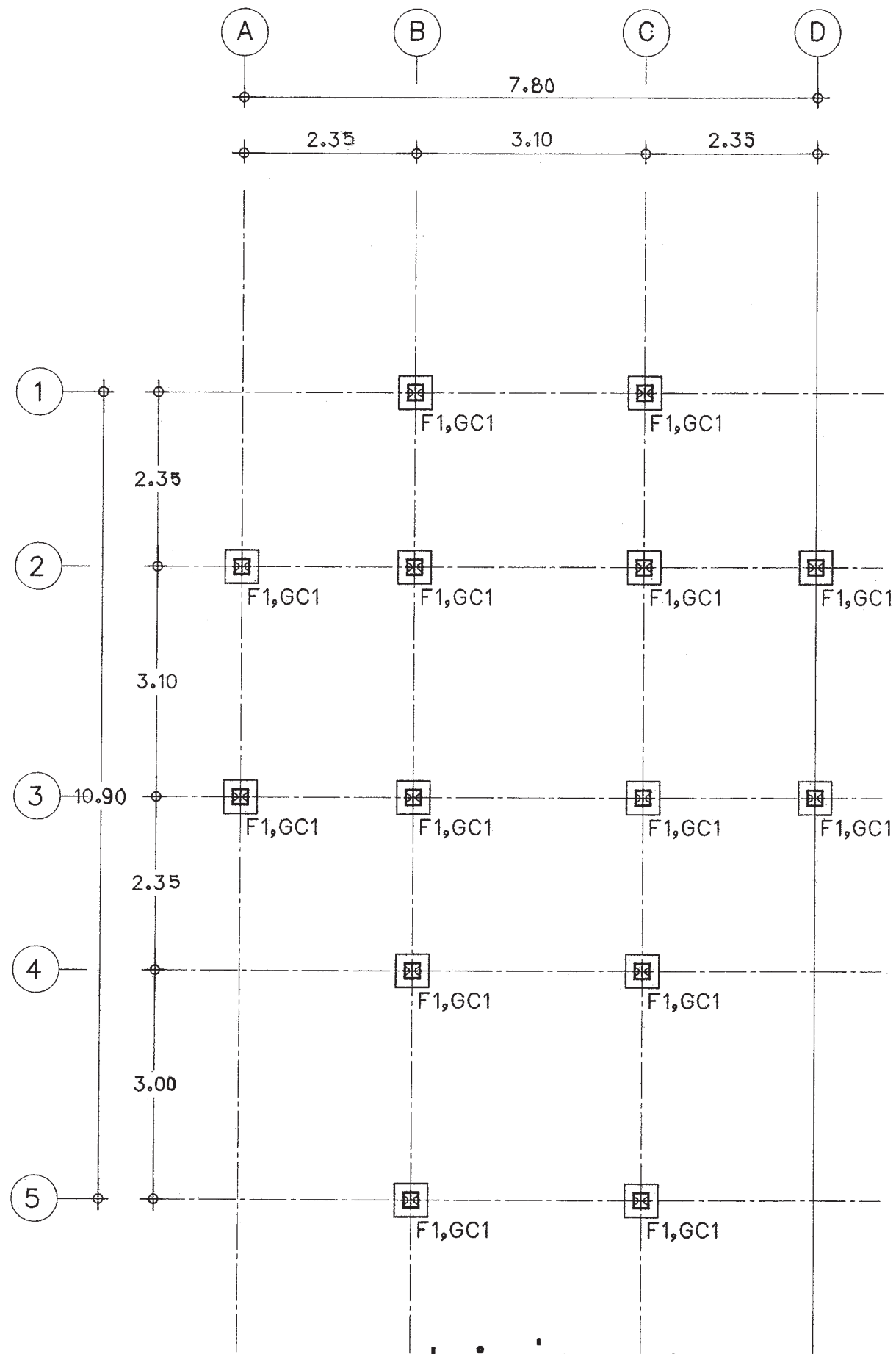
แบบ บ้านพักอาศัย 1 ชั้น
แบบที่ 011
ชื่อบ้าน ชาวลออ
เจ้าของ
สถานที่

แบบแสดง
รายการประกอบแบบโครงสร้าง

วันที่ : 30 พฤษภาคม 2557	เลขที่ S-01	รวม 6
แผ่นที่ 19	รวมแผ่น 29	

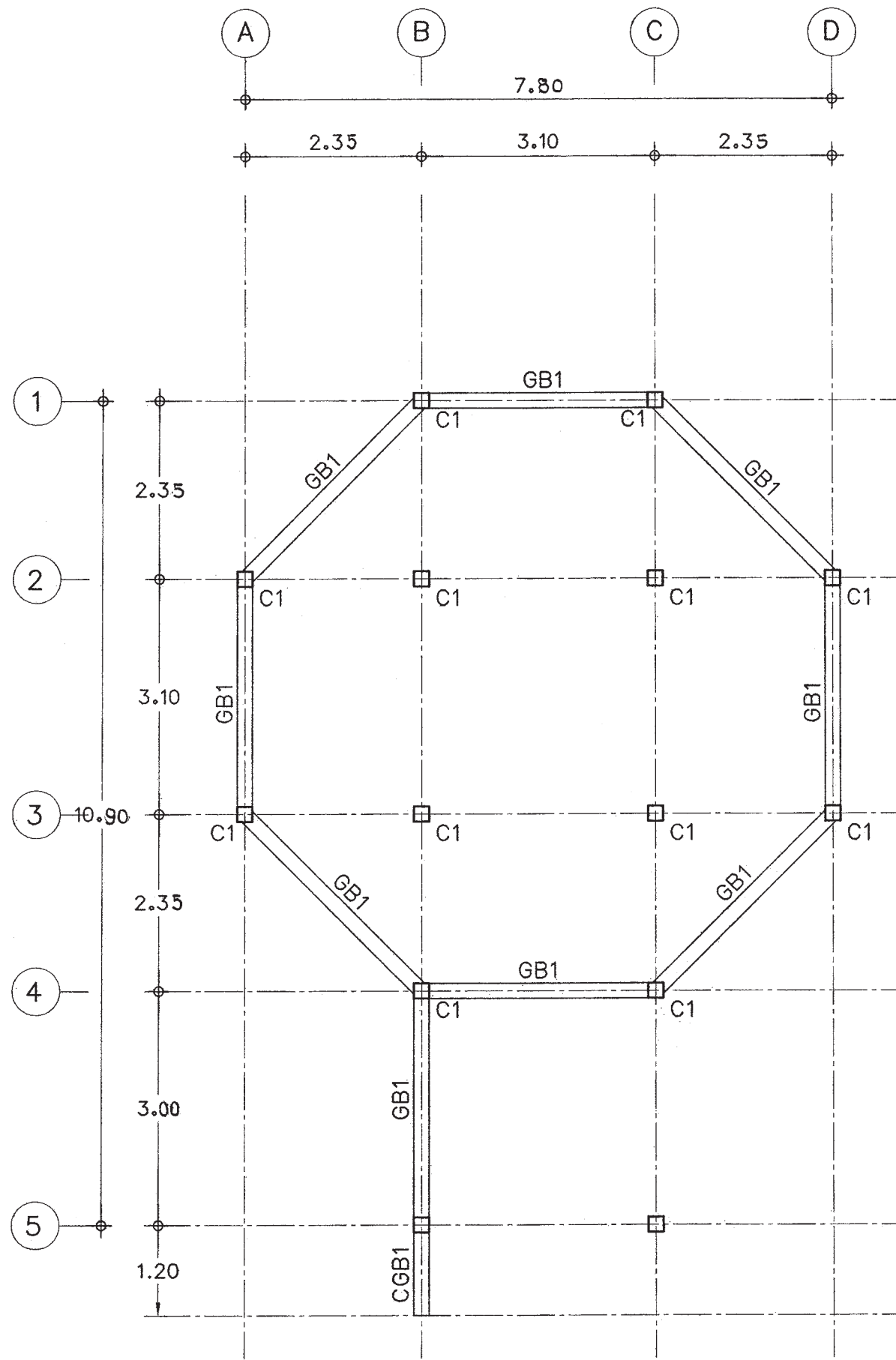
FILE :

รายการแก้ไขแบบ




แปลนตำแหน่งฐานราก - เสา

มาตราส่วน 1:75



แปลนคาน - พื้น ที่ระดับ +0.40m.

มาตราส่วน 1:75



สำนักงานโยธา
กรุงเทพมหานคร

โครงการ
แบบบ้านยืมเพื่อประชาชน ระยะที่ 3

ตามนโยบาย
ม.ร.ว. สุขุมพันธุ์ บริพัตร
ผู้ว่าราชการกรุงเทพมหานคร
นายจุมพล สำเภาพล
รองผู้ว่าราชการกรุงเทพมหานคร
นางนันทนา ชติตานนท์
ปลัดกรุงเทพมหานคร

ผู้อำนวยการสำนักงานโยธา

รองผู้อำนวยการสำนักงานโยธา
นายศักดิ์ เดิณะพันธ์

ผู้อำนวยการสำนักงานออกแบบ
นายวิรัตน์ บรรทัด

หัวหน้ากลุ่มงานสถาปัตยกรรม
นายสินธุ์ บุญปักษ์

หัวหน้ากลุ่มงานวิศวกรรมอาคาร
นายธีระ และชฎ

สถาปนิก
นายธีรศักดิ์ นิเทศ ส.ศ.อ.2415

วิศวกรโครงสร้าง 25

นายชวรงค์ เสนปาน กย.43016

วิศวกรไฟฟ้า

นายจตุร มธุระใจ กพ.ท.2457

วิศวกรสุขาภิบาล
นายศิระสิทธิ์ พิงคินดิษฐ์ สย.8489

วิศวกรเครื่องกล

นายช่างเขียนแบบ
นางสาวระนอง อักพันธ์

แบบ บ้านพักอาศัย 1 ชั้น
แบบที่ 011
ชื่อบ้าน ชาวคลอง
เจ้าของ

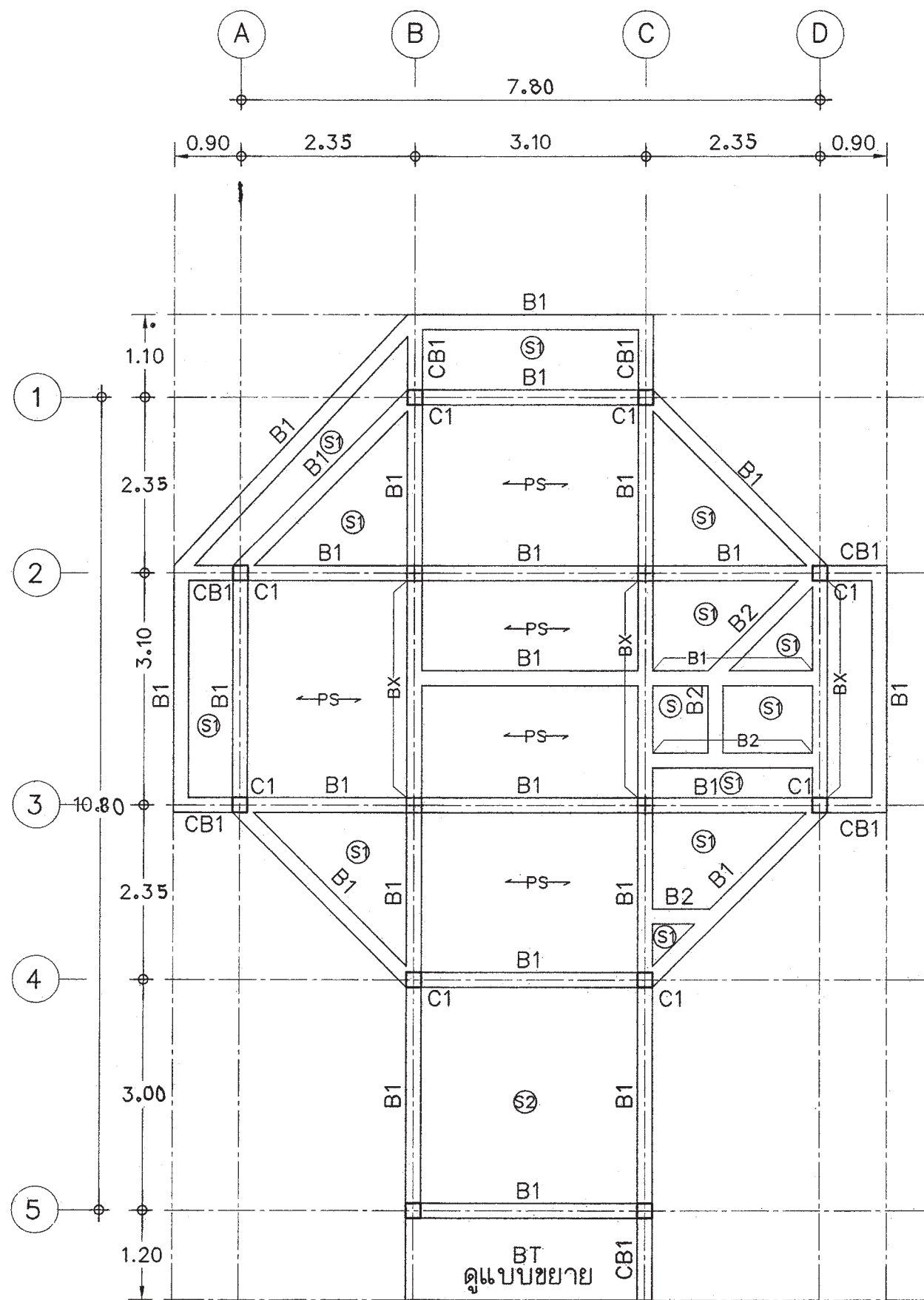
สถานที่

แบบแสดง
แปลนคาน - พื้น ที่ระดับ +0.40m.
แปลนคาน - พื้น ที่ระดับ +0.40m.

วันที่ : 30 พฤษภาคม 2557	ครั้งที่ : S-02	รวม : 6
แผ่นที่ : 20	รวมแผ่น : 29	

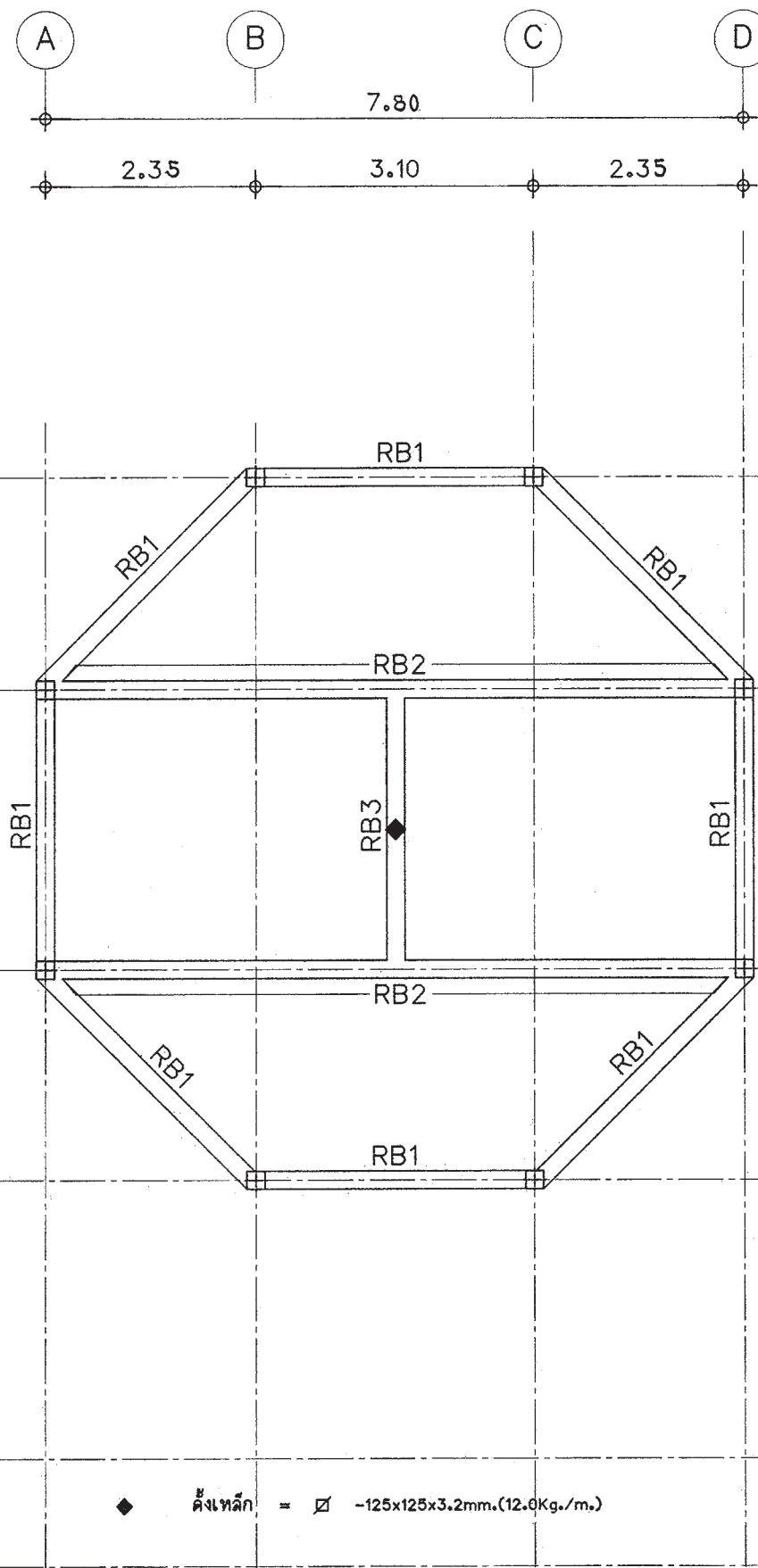
FILE :

รายการแก้ไขแบบ



แปลนคาน - พื้น ที่ระดับ +1.25m.

มาตราส่วน 1:75



แปลนคาน - พื้นชั้นหลังคา

มาตราส่วน 1:75



สำนักงานโยธา
กรุงเทพมหานคร

โครงการ

แบบบ้านยืมเพื่อประชาชน ระยะที่ 3

ตามนโยบาย

ม.ร.ว. สุขุมพันธุ์ บริพัตร
ผู้ว่าราชการกรุงเทพมหานคร
นายจุมพล สำเภาพล
รองผู้ว่าราชการกรุงเทพมหานคร
นางนันทนา ชติตานนท์
ปลัดกรุงเทพมหานคร

ผู้อำนวยการสำนักงานโยธา

รองผู้อำนวยการสำนักงานโยธา
นายวิสิทธิ์ เดิประพันธ์
ผู้อำนวยการสำนักงานออกแบบ
นายวิรัตน์ บรรพต
หัวหน้ากลุ่มงานสถาปัตยกรรม
นายสินธุ์ บุญมิตร
หัวหน้ากลุ่มงานวิศวกรรมอาคาร
นายธีระ แผลกุล

สถาปนิก

นายวิสิทธิ์ นิเมศ ๒๕๓๕/๒๕๓๖
วิศวกรโครงสร้าง ๒๕๓๖
นายชวกร เสน่สน ๒๕๓๖/๒๕๓๗
วิศวกรไฟฟ้า
นายชวกร มาสุไร ๒๕๓๗/๒๕๓๘
วิศวกรสุขาภิบาล
นายธีระสิทธิ์ พิเศษชัย ๒๕๓๘/๒๕๓๙
วิศวกรเครื่องกล

นายช่างเขียนแบบ

นางสาวชชชชชช ชัยพันธ์

แบบ บ้านพักอาศัย 1 ชั้น

แบบที่ 011

ชื่อบ้าน ชาวลออ

เจ้าของ

สถานที่

แบบแสดง

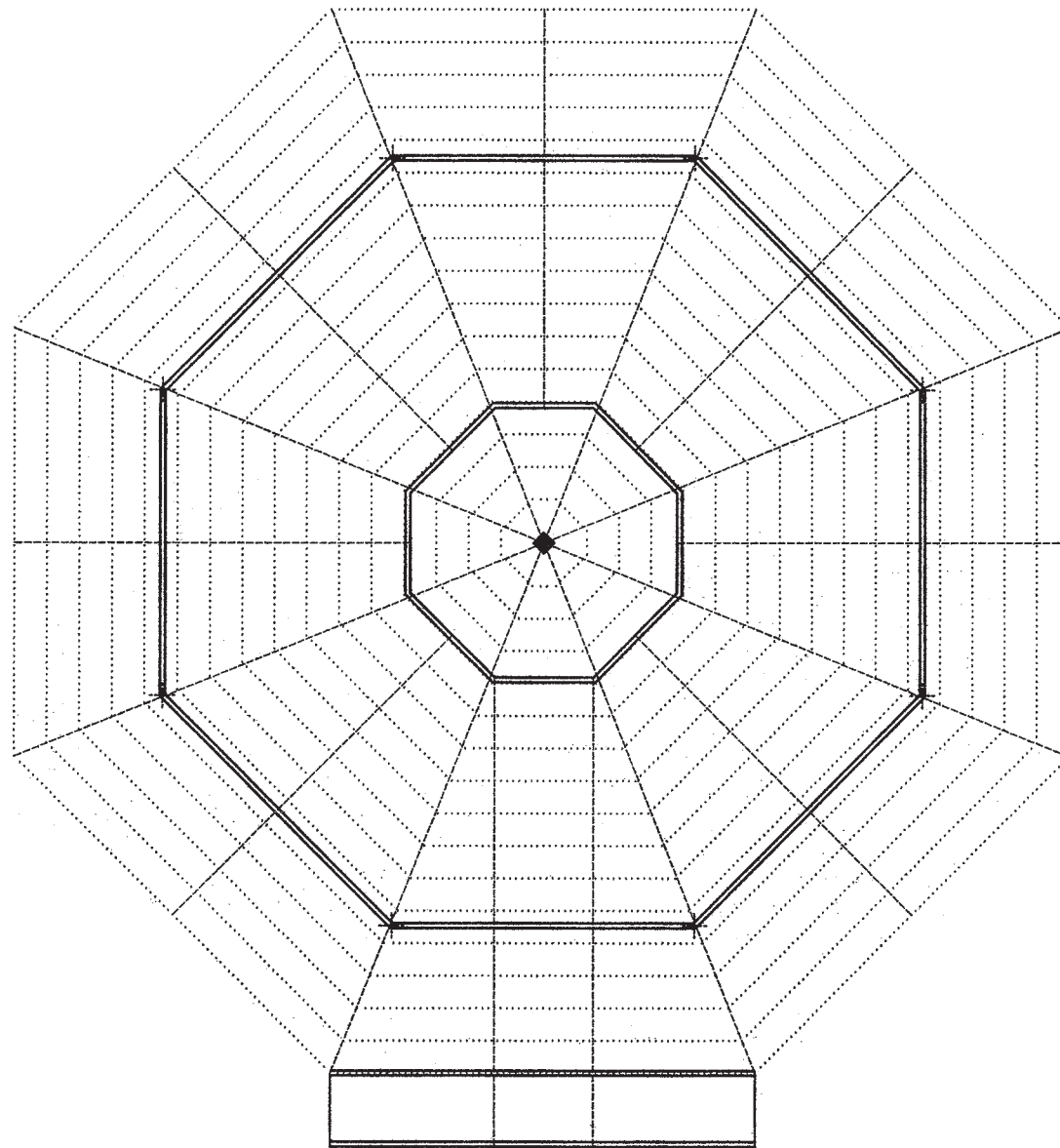
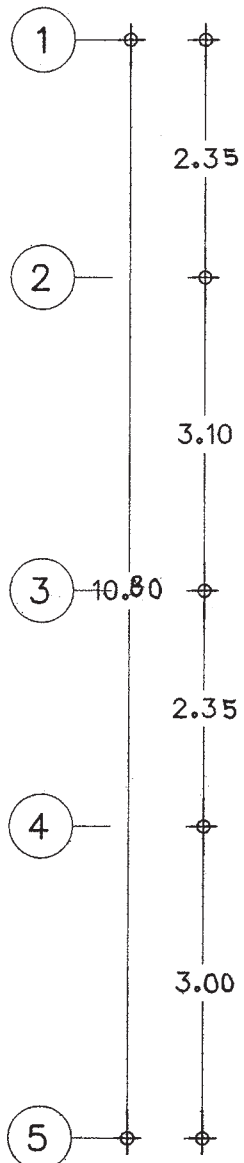
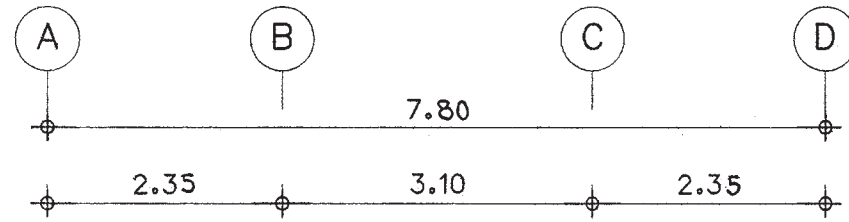
แปลนคาน - พื้น ที่ระดับ +1.25m.
แปลนคาน - พื้นชั้นหลังคา

วันที่ : 30 พฤษภาคม 2557	เลขที่ : S-03	รวม : 6
-----------------------------	------------------	------------

แผ่นที่ : 21	รวมแผ่น : 29
-----------------	-----------------


FILE :

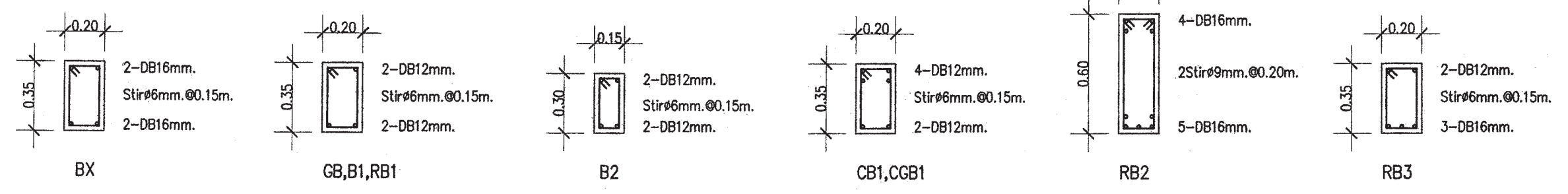
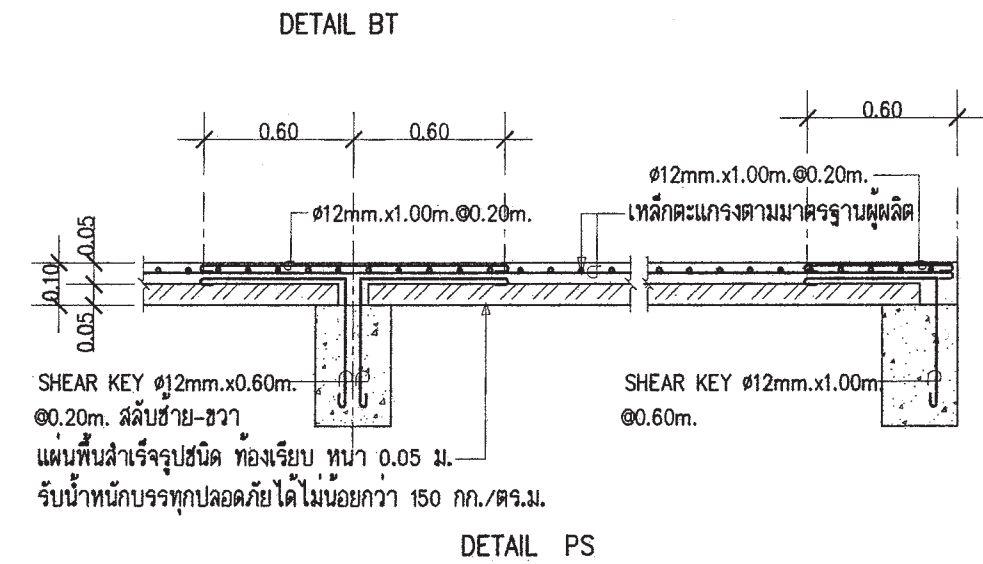
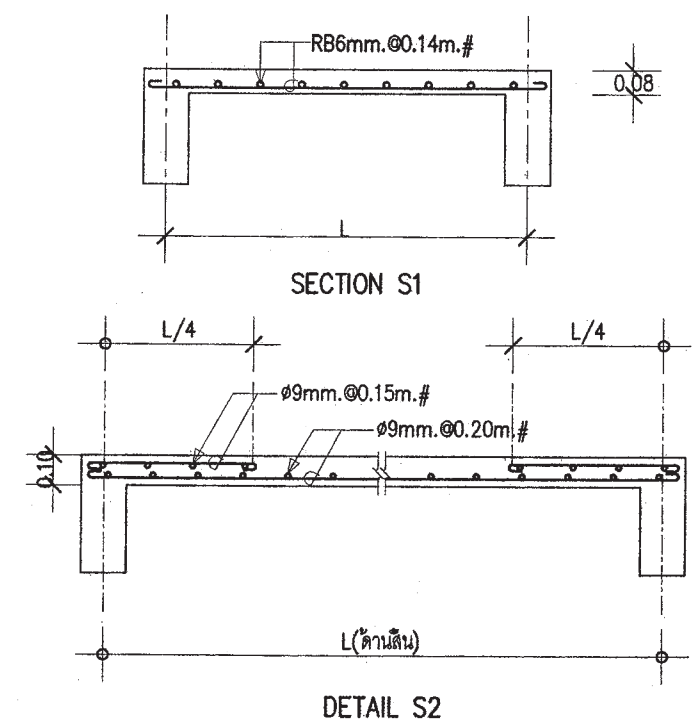
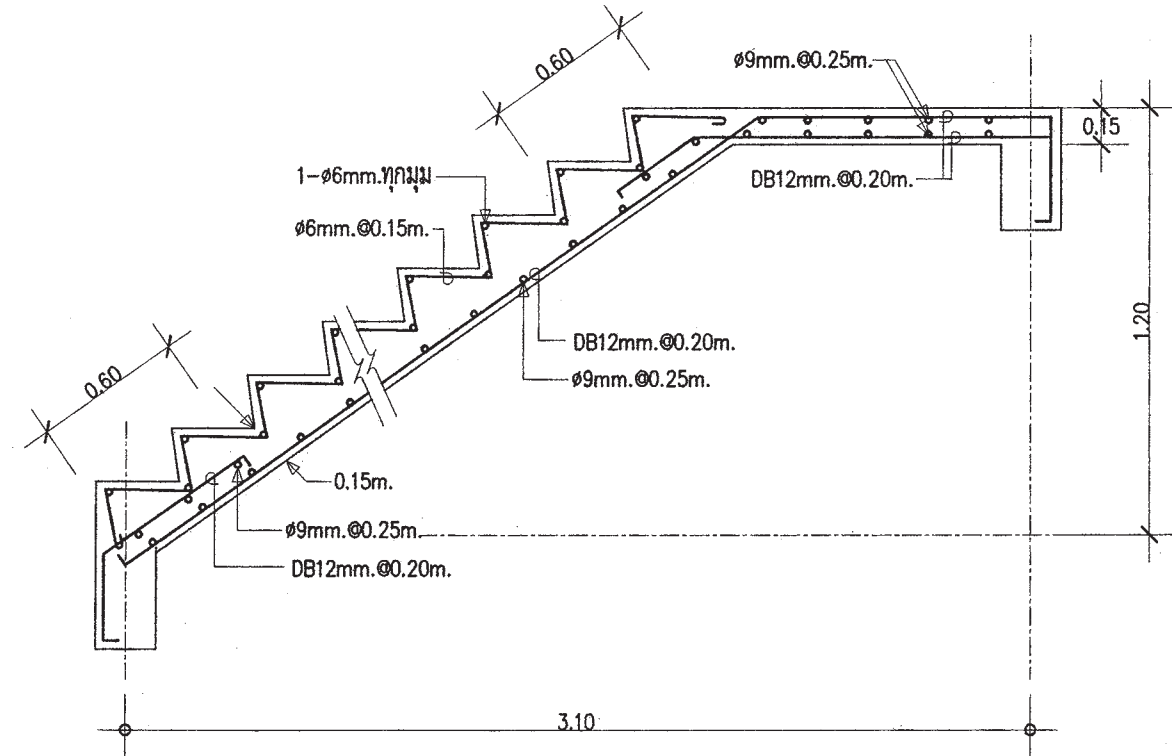
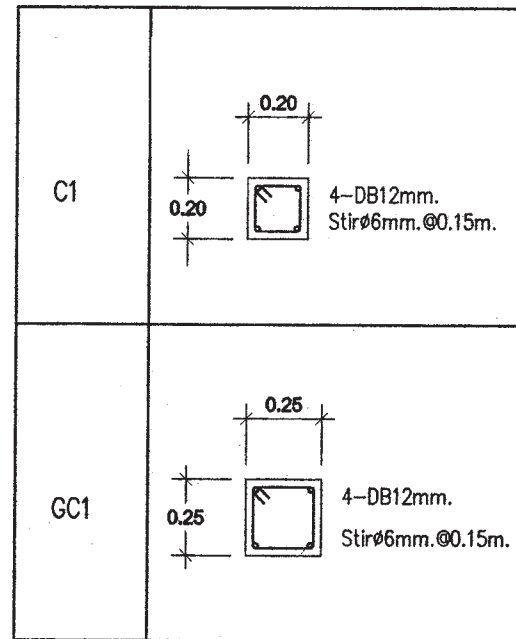
รายการแก้ไขแบบ




- ◆ **ดิ่งเหล็ก** = \square -125x125x3.2mm.(12.0Kg./m.)
- ▬ **ค้ำยัน** = 1C -100x50X3.2mm.(7.01Kg./m.)
- **จันทัน** = 1C -125x75X3.2mm.(13.1Kg./m.)@L/2
- **แป** = π - 50 x 25 x 1.6mm.(1.75Kg./m.)@0.33m.

แปลนโครงสร้างหลังคา
 มาตรฐาน ๖75

 สำนักงานโยธา กรุงเทพมหานคร		
โครงการ แบบบ้านยืมเพื่อประชาชน ระยะที่ 3		
ตามนโยบาย ม.ร.ว. สุขุมพันธุ์ บริพัตร ผู้ว่าราชการกรุงเทพมหานคร นายจุมพล สำเภาพล รองผู้ว่าราชการกรุงเทพมหานคร นางนันทนา ชติตานนท์ ปลัดกรุงเทพมหานคร		
ผู้อำนวยการสำนักงานโยธา		
รองผู้อำนวยการสำนักงานโยธา นายทวีศักดิ์ เติบประพันธ์		
ผู้อำนวยการสำนักงานออกแบบ นายวิรัตน์ บรรพต		
หัวหน้ากลุ่มงานสถาปัตยกรรม นายสินธุ์ บุญปิ่น		
หัวหน้ากลุ่มงานวิศวกรรมอาคาร นายธีระ แผละตุล		
สถาปนิก นายวิศิษฏ ภูมิภาค ส.ศด.2415		
วิศวกรโครงสร้าง		
วิศวกรไฟฟ้า นายสุเวร เสนบ้าน ภษ.43016		
วิศวกรสุขาภิบาล นายสุรชัย มงสุริใจ ภษ.2457		
วิศวกรเครื่องกล นายธีระสิทธิ์ ทิมสินชัย สย.8489		
นายช่างเขียนแบบ นางสาวธรรมา ชัยพันธ์		
แบบ บ้านพักอาศัย 1 ชั้น แบบที่ 011 ชื่อบ้าน ขาวลออ เจ้าของ สถานที่		
แบบแสดง แปลน โครงสร้างหลังคา		
วันที่ :	เลขที่ :	รวม :
30 พฤษภาคม 2557	S-04	6
แผ่นที่ :	รวมแผ่น :	
22	29	
FILE :		
รายการแก้ไขแบบ		

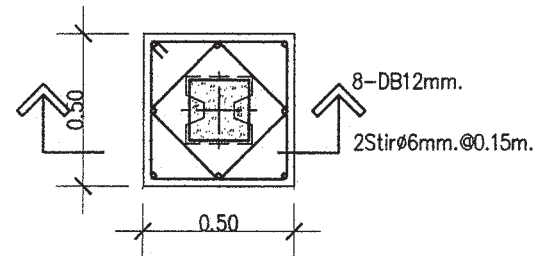


 สำนักงานโยธา กรุงเทพมหานคร		
โครงการ แบบบ้านยิมเพื่อประชาชน ระยะที่ 3		
ตามนโยบาย ม.ร.ว. สุขุมพันธุ์ บริพัตร ผู้ว่าราชการกรุงเทพมหานคร นายจุมพล สำเภาพล รองผู้ว่าราชการกรุงเทพมหานคร นางนันทนา ชลิตานนท์ ปลัดกรุงเทพมหานคร		
ผู้อำนวยการสำนักงานโยธา		
รองผู้อำนวยการสำนักงานโยธา นายศักดิ์ เดชประทีป		
ผู้อำนวยการสำนักงานออกแบบ นายวิวัฒน์ บรรทัด		
หัวหน้ากลุ่มงานสถาปัตยกรรม นายสันติสุข บุญอักษร		
หัวหน้ากลุ่มงานวิศวกรรมอาคาร นายธีระ แผละกุล		
สถาปนิก นายปวิศ ธิภค ส.ศ.ด.2415		
วิศวกรโครงสร้าง นายสุรเดช เสนปาน กษ.43018		
วิศวกรไฟฟ้า นายจรูญ มาสุขใจ กพท.2457		
วิศวกรสุขาภิบาล นายศิริสิทธิ์ พิเศษชัย สย.8489		
วิศวกรเครื่องกล		
นายช่างเขียนแบบ นางสาวชชชกา ยักษ์พันธ์		
แบบ บ้านพักอาศัย 1 ชั้น แบบที่ 011 ชื่อบ้าน ชาวลอด เจ้าของ สถานที่		
แบบแสดง แบบขยายโครงสร้าง 1		
วันที่ : 30 พฤษภาคม 2557	เลขที่ : S-05	รวม : 6
แผ่นที่ : 23	รวมแผ่น : 29	
FILE :		
รายการแก้ไขแบบ		

หมายเหตุ

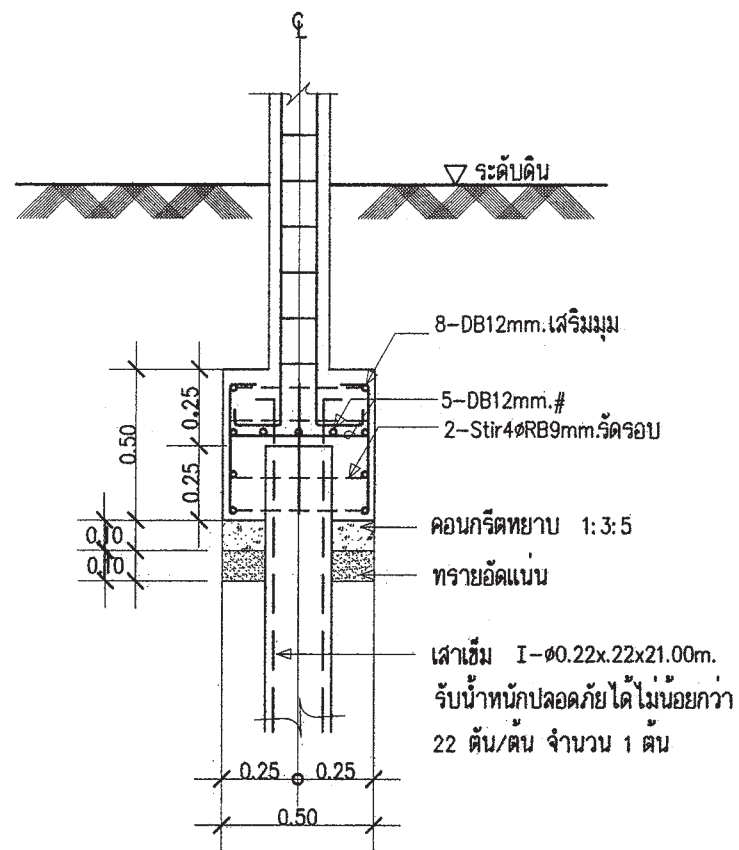
กรณีใช้ฐานราก เสาเข็มเจาะแทนฐานรากเสาเข็มตอก

ให้ใช้เทียบดังนี้ F1=F1A , F2=F2A , F3=F3A



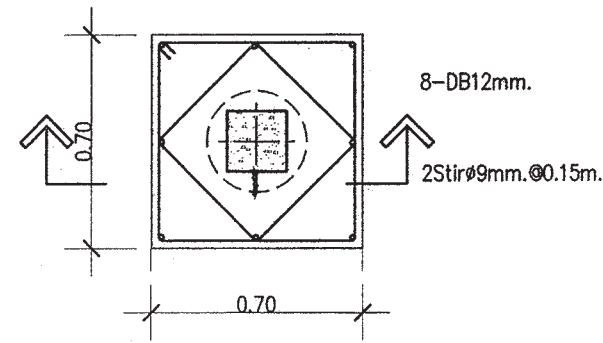
แบบขยาย F1

มาตราส่วน 1 : 25



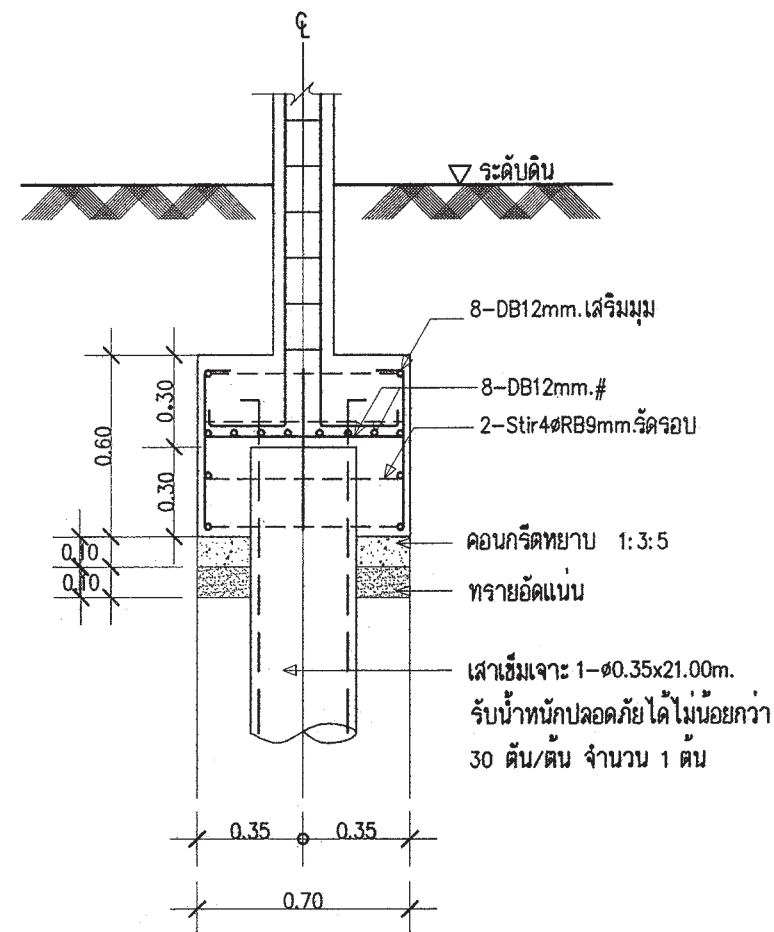
รูปตัด F1

มาตราส่วน 1 : 25



แบบขยาย F1A

มาตราส่วน 1 : 25



รูปตัด F1A

มาตราส่วน 1 : 25



สำนักงานโยธา
กรุงเทพมหานคร

โครงการ

แบบบ้านยืมเพื่อประชาชน ระยะที่ 3

ตามนโยบาย

ม.ร.ว. สุขุมพันธุ์ บริพัตร
ผู้ว่าราชการกรุงเทพมหานคร
นายจุมพล สำเภาพล
รองผู้ว่าราชการกรุงเทพมหานคร
นางนันทนา ชติตานนท์
ปลัดกรุงเทพมหานคร

ผู้อำนวยการสำนักงานโยธา

รองผู้อำนวยการสำนักงานโยธา

นายศักดิ์ เดชปะพันธ์

ผู้อำนวยการสำนักงานออกแบบ

นายวิวัฒน์ บรรพต

หัวหน้ากลุ่มงานสถาปัตยกรรม

นายสินธุ์ บุญอักษร

หัวหน้ากลุ่มงานวิศวกรรมอาคาร

นายธีระ แผละกุล

สถาปนิก

นายปิติภักดิ์ นิมิต ๓๓๐๒๔๑๕

วิศวกรโครงสร้าง

นายสุรพร แสนบ้าน กษ๔๓๐๑๖

วิศวกรไฟฟ้า

นายจตุรภูมิ มาสุใจ กทท๒๔๕๗

วิศวกรสุขาภิบาล

นายธีระสิทธิ์ ทิมเสถียร สย๘๔๘๙

วิศวกรเครื่องกล

นายช่างเขียนแบบ

นางสาวระชฎา ยี่กพันธ์

แบบ บ้านพักอาศัย 1 ชั้น

แบบที่ 011

ชื่อบ้าน ชาวลออ

เจ้าของ

สถานที่

แบบมาตรฐาน

แบบขยายโครงสร้าง 2

วันที่ : 30 พฤษภาคม 2557

เลขที่ : S-06

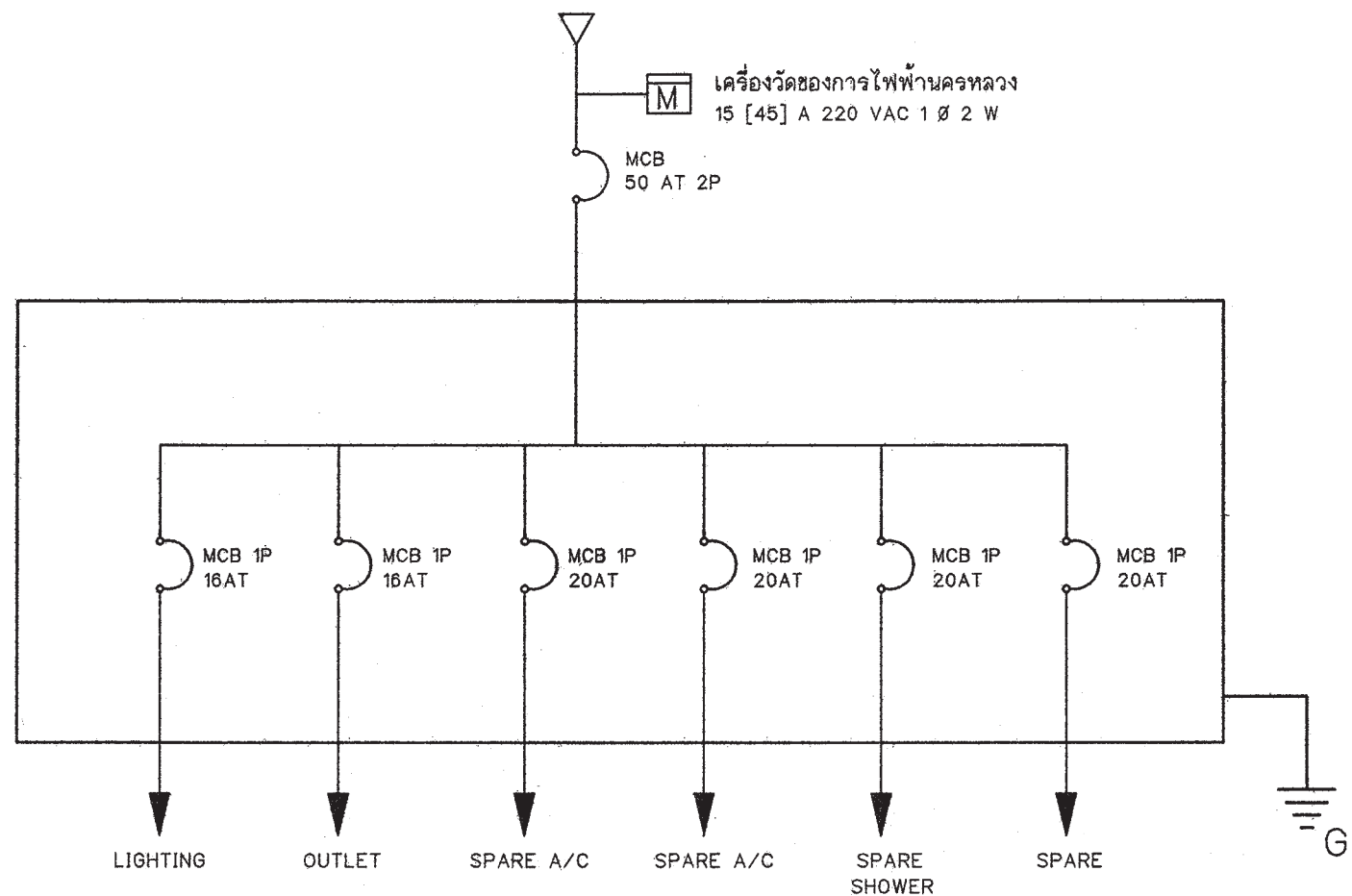
รวม : 6

แผ่นที่ : 24

รวมแผ่น : 29

FILE :

รายการแก้ไขแบบ




SINGLE LINE DIAGRAM

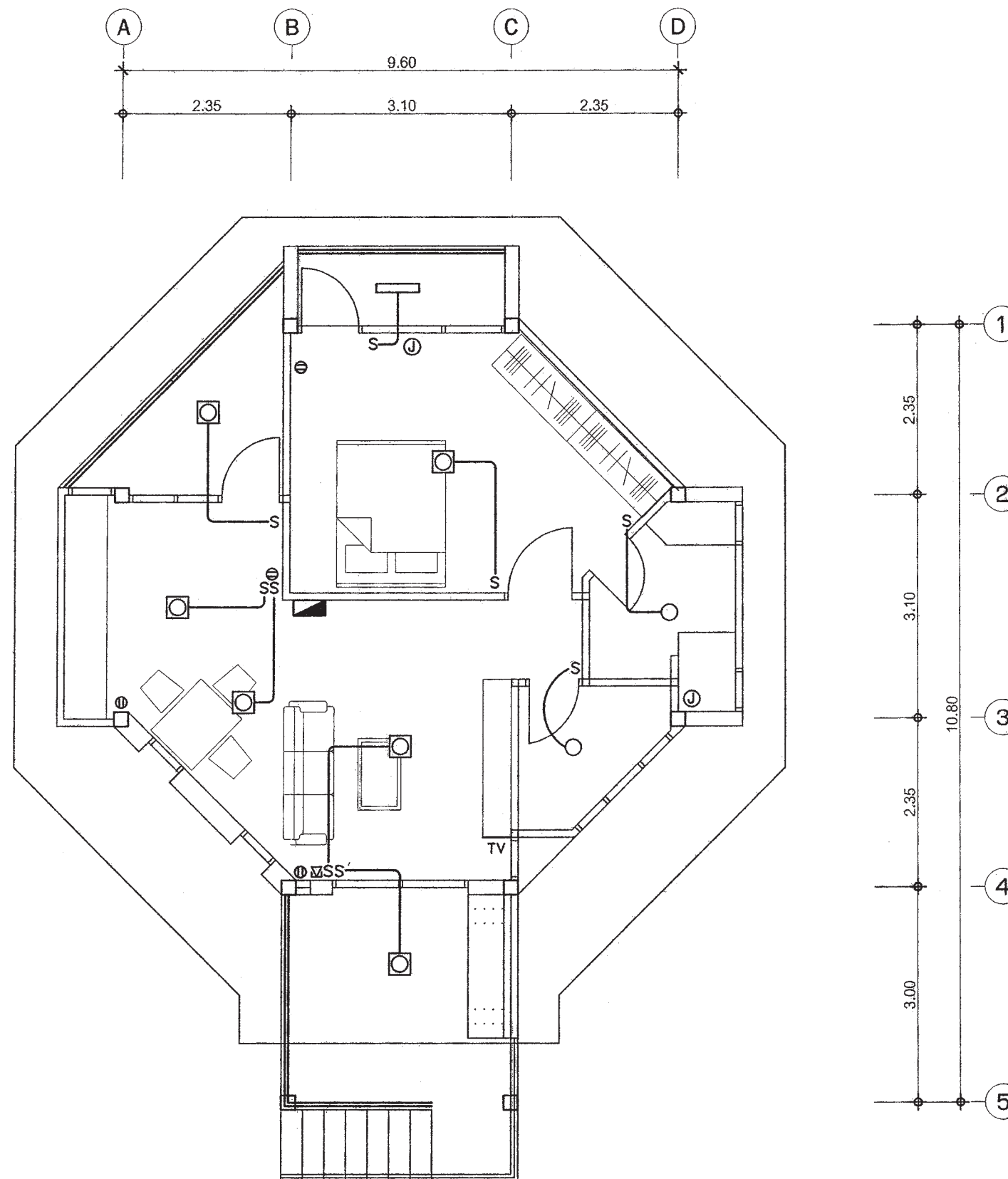
สัญลักษณ์ระบบไฟฟ้า

- โคม DOWNLIGHT 1x11 W
- ⊙ โคมกลมหลอด ฟลูออเรสเซนต์ 1x32 W พร้อมฝาครอบสีใส
- ▭ ดวงโคมหลอด ฟลูออเรสเซนต์ 1x18 W พร้อมฝาครอบสีใส
- S ลวดตีไฟฟ้าแบบธรรมดา
- S₃ ลวดตีไฟฟ้าแบบ 3ทาง
- ⊖ เต้ารับไฟฟ้าแบบมีสายดิน
- TV เต้ารับทีวี
- ⊞ เต้ารับโทรศัพท์
- Ⓜ กล่องต่อสายไฟ
- ▬ แฉงจ่ายไฟ
- MCB MINIATURE CIRCUIT BREAKER

รายการระบบงานไฟฟ้า

- แฉงจ่ายไฟเป็นกล่องเหล็ก
- ลายไฟตามมาตรฐานอุตสาหกรรม
- เต้ารับไฟฟ้าแบบมีสายดิน
- ลวดตีไฟฟ้าแบบธรรมดา และ ลามทาง
- ลายเมนวงจรรอยขนาด 4 มม.²
- ลายไฟเข้าเต้ารับขนาด 2.5 มม.²
- ลายไฟเข้าดวงโคมขนาด 1 มม.²
- การเดินสายร้อยในท่อร้อยสายฝังในผนังส่วนการเดินสายในฝ้าเพดานให้เดินร้อยท่อร้อยยึดติดกับเสาหรือคาน
- ลายไฟเข้าเครื่องทำน้ำอุ่น 3500 W ขนาด 4 มม.²
- ลาย COAXIAL เข้าเต้ารับทีวีใช้ RG6
- ลายโทรศัพท์เข้าเต้ารับโทรศัพท์ ขนาด 0.65 มม.
- การต่อลงดินต้องเป็นไปตามกฎของการไฟฟ้านครหลวง
- ทิ้งสายข้างหนึ่งไว้ในกล่องต่อสายในห้องนอน หรือ ห้องน้ำ อีกข้างหนึ่งต่อเข้ากับ CIRCUIT BREAKER ในแฉงจ่ายไฟ

 สำนักงานโยธา กรุงเทพมหานคร		
โครงการ แบบบ้านยืมเพื่อประชาชน ระยะที่ 3		
ตามนโยบาย ม.ร.ว. สุขุมพันธุ์ บริพัตร ผู้ว่าราชการกรุงเทพมหานคร นายจุมพล สำเภาพล รองผู้ว่าราชการกรุงเทพมหานคร นางนันทนา ชติตานนท์ ปลัดกรุงเทพมหานคร		
ผู้อำนวยการสำนักงานโยธา		
รองผู้อำนวยการสำนักงานโยธา นายพิศักดิ์ เดชประทีป		
ผู้อำนวยการสำนักงานออกแบบ นายวิวัฒน์ บรรพต		
หัวหน้ากลุ่มงานสถาปัตยกรรม นายสินธุ์ บุญอักษร		
หัวหน้ากลุ่มงานวิศวกรรมอาคาร นายอริยะ แสงะกุล		
สถาปนิก นายปวิศ ธิมาศ ส.ศ.บ.2415		
วิศวกรโครงสร้าง นายทิวช วัฒนบ้าน กย.43018		
วิศวกรไฟฟ้า นายจุมพ มาสุขใจ กย.ท.2457		
วิศวกรสุขาภิบาล นายธีระสิทธิ์ วัฒนชัย สย.6489		
วิศวกรเครื่องกล		
นายช่างเขียนแบบ นายสมชาย กันนะสมบัติ		
แบบ บ้านพักอาศัย 1 ชั้น แบบที่ 011 ชื่อบ้าน ชาวตลอด เจ้าของ สถานที่		
แบบแสดง สัญลักษณ์ระบบไฟฟ้า รายการระบบไฟฟ้า		
วันที่ : 30 พฤษภาคม 2557	เลขที่ : E-01	รวม : 2
แผ่นที่ : 25	รวมแผ่น : 29	
FILE :		
รายการแก้ไขแบบ		



แปลนระบบไฟฟ้าแสงสว่าง-เตารับไฟฟ้า-โทรคัพท์-โทรทักัน ชั้น 1

มาตรฐาน

1 : 75



สำนักงานโยธา
กรุงเทพมหานคร

โครงการ

แบบบ้านยิมเพื่อประชาชน ระยะที่ 3

ตามนโยบาย

ม.ร.ว. สุขุมพันธุ์ บริพัตร
ผู้ว่าราชการกรุงเทพมหานคร
นายจุมพล สำเภาพล
รองผู้ว่าราชการกรุงเทพมหานคร
นางนันทนา ชติตานนท์
ปลัดกรุงเทพมหานคร

ผู้อำนวยการสำนักงานโยธา	
รองผู้อำนวยการสำนักงานโยธา	
นายวิศักดิ์ เดชประพันธ์	
ผู้อำนวยการสำนักงานออกแบบ	
นายวิวัฒน์ บรรพต	
หัวหน้ากลุ่มงานสถาปัตยกรรม	
นายสันติชัย บุญมีศรี	
หัวหน้ากลุ่มงานวิศวกรรมอาคาร	
นายศิษะ แผละกุล	

สถาปนิก	
นายปริติช นิมาก ส.ศด.2415	
วิศวกรโครงสร้าง	
นายชัวร์ เสนปาน กษ.43018	
วิศวกรไฟฟ้า	
นายจตุร มธุสใจ กพท.2457	
วิศวกรสุขาภิบาล	
นายธีระสิทธิ์ ทิมสิทธิ์ สย.8488	
วิศวกรเครื่องกล	
นายช่างเขียนแบบ	
นายสมชาย กันนะสมบัติ	

แบบ บ้านพักอาศัย 1 ชั้น
แบบที่ 011
ชื่อบ้าน ชาวลออ
เจ้าของ
สถานที่

แบบแสดง		
แปลนระบบไฟฟ้า ชั้น 1		
วันที่ : 30 พฤษภาคม 2557	เลขที่ : E-02	รวม : 2

แผ่นที่ 26	รวมแผ่น 29
------------	------------

FILE :

รายการแก้ไขแบบ

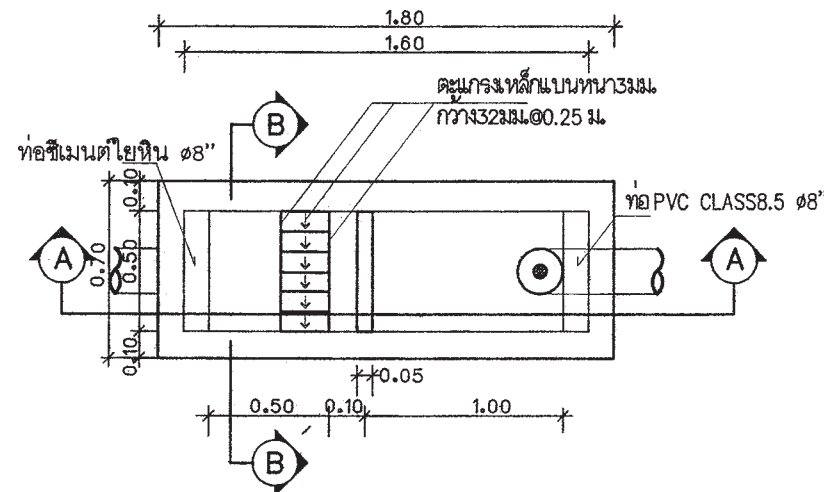
ตารางที่ 1 แสดงการเลือกใช้ขนาดเครื่องสูบน้ำแบบอัตโนมัติสำหรับโครงการบ้านยืม

ขนาดเครื่องสูบน้ำ (วัตต์)	จำนวนห้องน้ำของบ้าน	จำนวนชั้นของบ้าน
100	1 - 3	1 - 2
150	4	1 - 2
200	5	2 - 3
250	6	2 - 3
300	7	2 - 3

ตารางที่ 2 แสดงการเลือกใช้ขนาดถังเก็บน้ำแบบตั้งพื้นสำหรับโครงการบ้านยืม

ชื่อ	จำนวนห้องนอนของบ้าน	ความจุ (ลบ.ม.)
ถังเก็บน้ำ 1 (WT1)	1 - 2	1
ถังเก็บน้ำ 2 (WT2)	3 - 4	2
ถังเก็บน้ำ 3 (WT3)	5 - 6	3

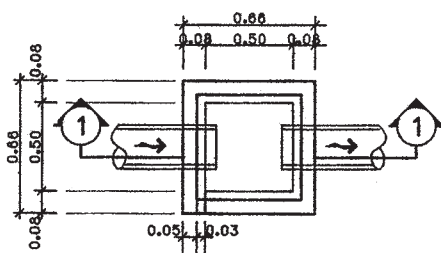
ถังเก็บน้ำที่ใช้ ทำจากวัสดุไฟเบอร์กลาสเสริมแรงผลิตตามมาตรฐาน มอก. 435 - 2548



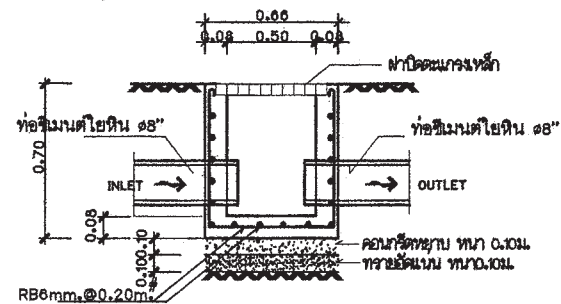
แปลนบ่อพักขยะและถังขยะ
มาตรฐาน AS SHOWN

หมายถึง : บ่อตรวจคุณภาพน้ำ (ก่อนระบายลงสู่ท่อสาธารณะ)
: บ่อพักขยะและบ่อตรวจคุณภาพน้ำ (ก่อนระบายลงสู่ท่อสาธารณะ)

สัญลักษณ์ บ่อพัก : (ก่อนระบายลงสู่ท่อสาธารณะ)



บ่อพักน้ำทิ้ง
มาตรฐาน AS SHOWN



รูปตัด B-B
มาตรฐาน AS SHOWN

รูปตัด 1-1
มาตรฐาน AS SHOWN

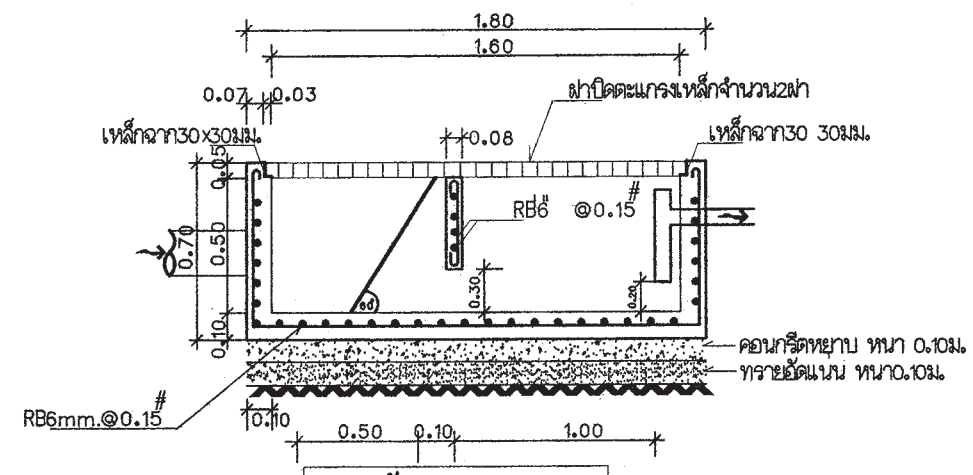
ตารางที่ 3 แสดงการเลือกใช้ขนาดถังบำบัดน้ำเสียแบบฝังใต้ดินสำหรับโครงการบ้านยืม

ชื่อ	จำนวนห้องนอนของบ้าน	ปริมาณการบำบัด (ลบ.ม./วัน)
ถังบำบัดน้ำเสีย 1 (WWTP 1)	1 - 2	1
ถังบำบัดน้ำเสีย 2 (WWTP 2)	3 - 4	2
ถังบำบัดน้ำเสีย 3 (WWTP 3)	5 - 6	3


ถังบำบัดน้ำเสียเป็นระบบเกราะ - กรองไร้อากาศ ตัวถังทำจากวัสดุไฟเบอร์กลาสเสริมแรง สามารถรองรับปริมาณน้ำเสียได้ไม่น้อยกว่าตามที่กำหนดในตารางที่ 3 ที่ค่า BOD เข้าระบบ ไม่น้อยกว่า 250 มิลลิกรัมต่อลิตร และค่า BOD ของน้ำที่ผ่านการบำบัดแล้วไม่เกิน 50 มิลลิกรัมต่อลิตร

ตารางที่ 4 แสดงการเลือกใช้วัสดุท่อสำหรับโครงการบ้านยืม

การใช้งาน	วัสดุ
ท่อประปา (CW)	ท่อ PVC Class 13.5 ผลิตตามมาตรฐาน มอก. 17 - 2532 ต่อด้วยน้ำยาประสานผลิตภัณฑ์เดียวกับผู้ผลิตท่อ
ท่อระบายน้ำโลโครก น้ำทิ้ง น้ำฝนและท่ออากาศ (S,W,RL,V)	ท่อ PVC Class 13.5 ผลิตตามมาตรฐาน มอก. 17 - 2532 ต่อด้วยน้ำยาประสานผลิตภัณฑ์เดียวกับผู้ผลิตท่อ



รูปตัด A-A
มาตรฐาน AS SHOWN



สำนักงานโยธา
กรุงเทพมหานคร

โครงการ
แบบบ้านยืมเพื่อประชาชน ระยะที่ 3

ตามนโยบาย
ม.ร.ว. สุขุมพันธุ์ บริพัตร
ผู้ว่าราชการกรุงเทพมหานคร
นายจุมพล สำเภาพล
รองผู้ว่าราชการกรุงเทพมหานคร
นางนันทา ชลิตานนท์
ปลัดกรุงเทพมหานคร

ผู้อำนวยการสำนักงานโยธา
รองผู้อำนวยการสำนักงานโยธา
นายพิทักษ์ เฉลิมเกียรติ
ผู้อำนวยการสำนักงานออกแบบ
นายวิวัฒน์ นรวิศ
หัวหน้ากองงานสถาปัตยกรรม
นายดิเรก บุญอักษร
หัวหน้ากองงานวิศวกรรมอาคาร
นายธีระ และกุล

สถาปนิก
นายพิทักษ์ ธีรภักดิ์ ส.ศก. 2415
วิศวกรโครงสร้าง
นายสุรเดช เตชะบุญ กษ.43018
วิศวกรไฟฟ้า
นายจตุรนต์ มาสุใจ กท.2457
วิศวกรสุขาภิบาล
นายธีระสิทธิ์ ทิมสถิตย์ สย.8489
วิศวกรเครื่องกล
นายช่างเขียนแบบ
นางปวงชนุช ประภคพิศ

แบบ บ้านพักอาศัย 1 ชั้น
แบบที่ 011
ชื่อบ้าน ชาวค้อ
เจ้าของ

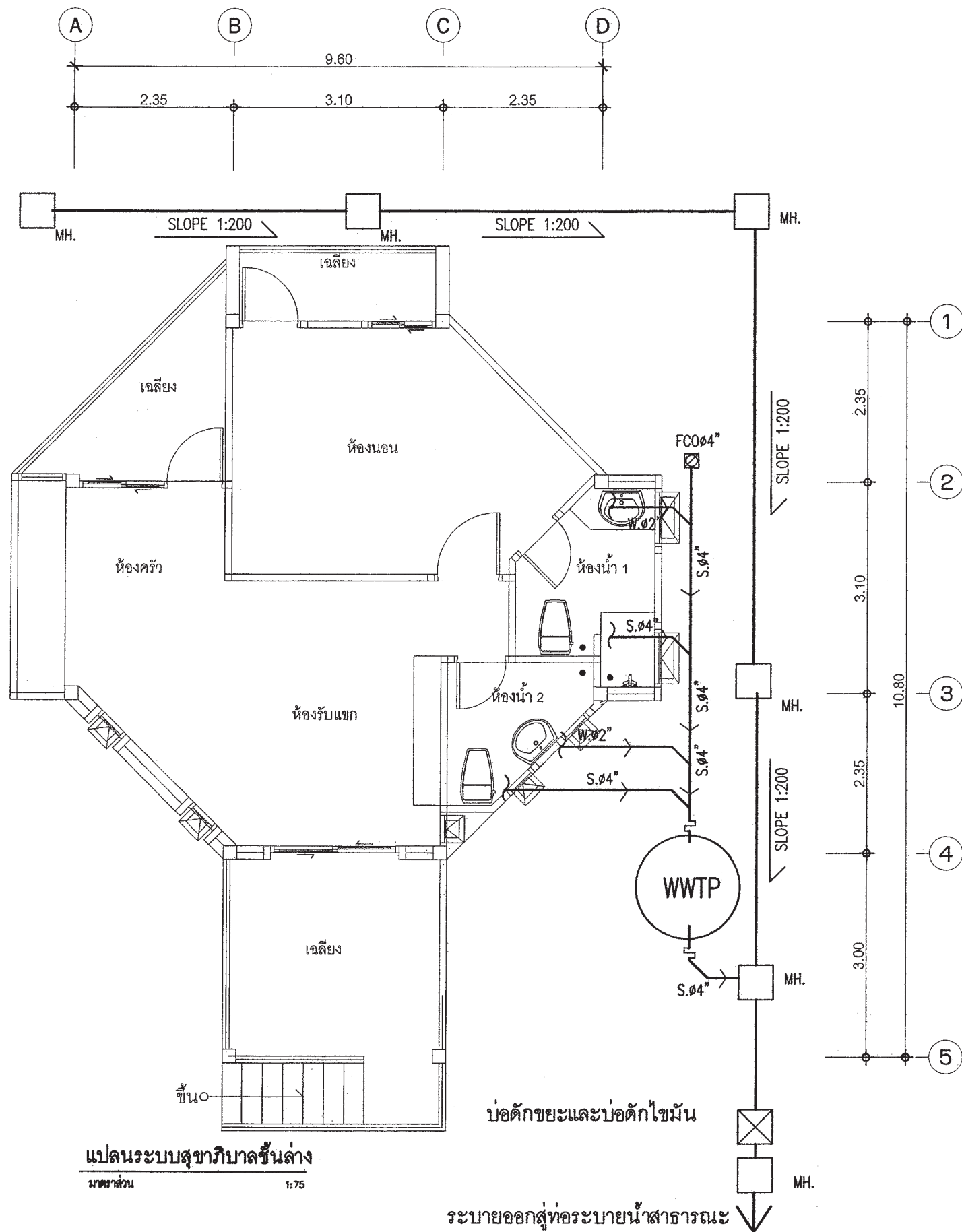
สถานที่

แบบแสดง
รายการประกอบแบบสุขาภิบาล

วันที่ : 30 พฤษภาคม 2567	เลขที่ : SN-01	รวม : 3
แผ่นที่ : 27	รวมแผ่น : 29	

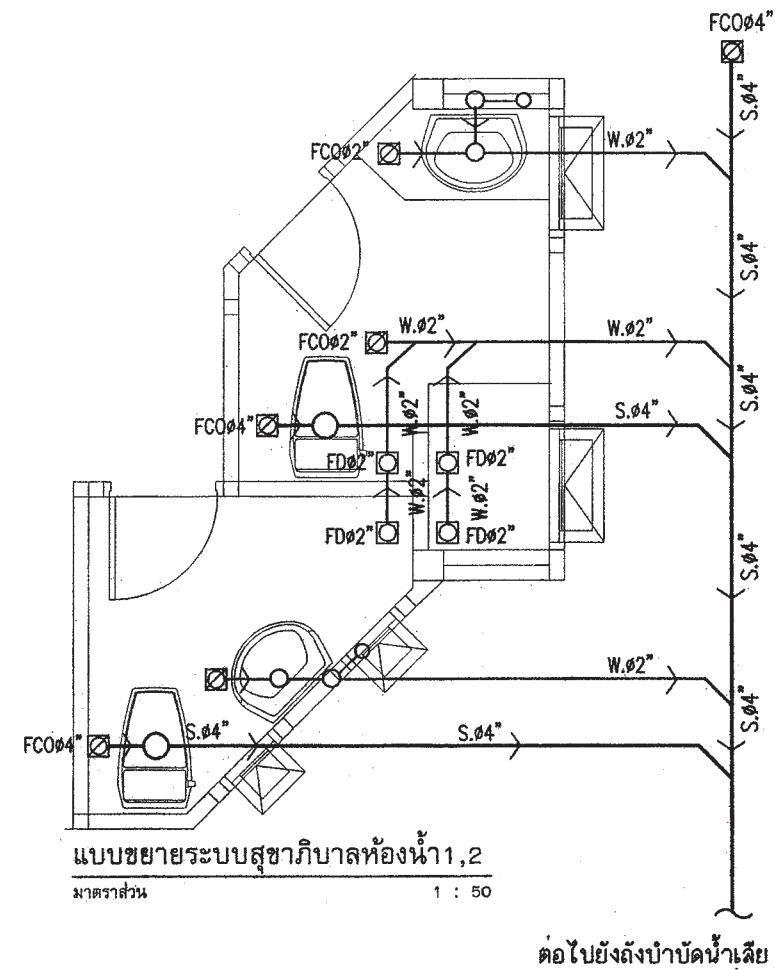
FILE :

รายการแก้ไขแบบ



สัญลักษณ์	อักษรย่อ	รายละเอียด
—W—	W	ท่อน้ำเสีย [PVC มอด. CLASS 8.5]
—S—	S	ท่อน้ำทิ้งลม [PVC มอด. CLASS 8.5]
—V—	V	ท่อระบายอากาศ [PVC มอด. CLASS 8.5]
—X—	X	จุดปลายท่อน้ำตี [ก๊อกน้ำ STOP VALE]
—CW—	CW	ท่อน้ำดี [PVC มอด. CLASS 13.5]
—	—	แนวท่อน้ำดิน เส้นผ่าศูนย์กลาง 0.20 ม.
—	—	แนวเขตที่ดิน
FD	FD	ท่อระบายน้ำที่พื้น [PVC มอด. CLASS 8.5]
RD	RD	ท่อระบายน้ำฝน [PVC มอด. CLASS 8.5]
FCO	FCO	FLOOR CLEANOUT
M	M	มาตรวัดน้ำ
P	P	ปั๊มน้ำ
MH	—	บ่อพักน้ำทิ้งสำเร็จรูป ขนาด 0.40X0.40 ม.
○	—	ถังบำบัดน้ำเสีย (WWTP)

หมายเหตุ
ผังบริเวณนี้เป็นเพียงตัวอย่างเพื่อประมาณราคา ค่าก่อสร้างคำนวณประกอบอาคารเท่านั้น
ส่วนรายละเอียดของสถานที่จริง ให้กำหนดรายละเอียดขณะก่อสร้าง
ส่วนที่มีได้จากกฎในแบบให้ปฏิบัติตาม ทจน.ควบคุมอาคารและ ข้อบัญญัติกรุงเทพมหานคร



สำนักงานโยธา
กรุงเทพมหานคร

โครงการ
แบบบ้านยืมเพื่อประชาชน ระยะที่ 3

ตามนโยบาย
ม.ร.ว. สุขุมพันธุ์ บริพัตร
ผู้ว่าราชการกรุงเทพมหานคร
นายจุมพล สำเภาพล
รองผู้ว่าราชการกรุงเทพมหานคร
นางนันทนา ชลิตานนท์
ปลัดกรุงเทพมหานคร

ผู้อำนวยการสำนักงานโยธา
รองผู้อำนวยการสำนักงานโยธา
นายวิศักดิ์ เดชประพันธ์
ผู้อำนวยการสำนักงานออกแบบ
นายวิวัฒน์ บรรทัด
หัวหน้ากลุ่มงานสถาปัตยกรรม
นายสันติชัย บุญปักษ์
หัวหน้ากลุ่มงานวิศวกรรมอาคาร
นายธีระ เมษะกุล

สถาปนิก
นายชิติก ธิภก ส.ศ.ด.2415
วิศวกรโครงสร้าง
นายทวาร เสนบ้าน กษ.43016
วิศวกรไฟฟ้า
นายจตุร มาสุขใจ กษ.ท.2457
วิศวกรสุขาภิบาล
นายธีระสิทธิ์ วัฒนชัย สย.8488
วิศวกรเครื่องกล

นายช่างเขียนแบบ
นางนุญช กระจุกนิก

แบบ บ้านพักอาศัย 1 ชั้น
แบบที่ 011
ชื่อบ้าน ชาวลออ
เจ้าของ

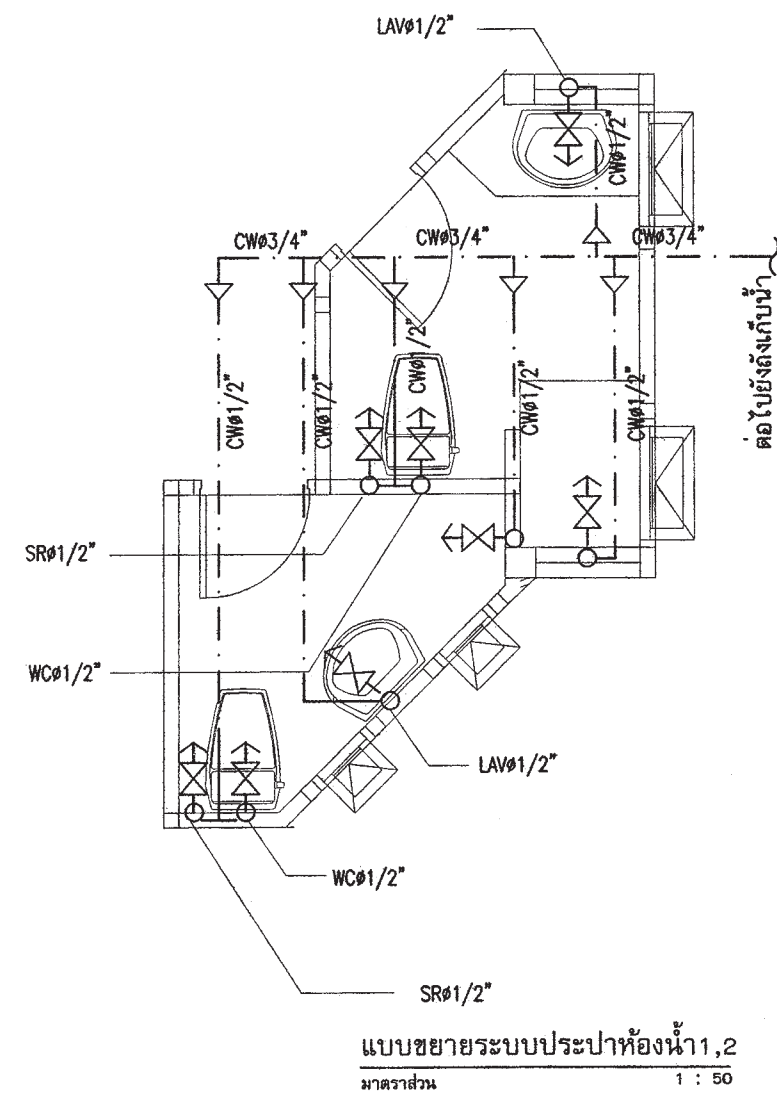
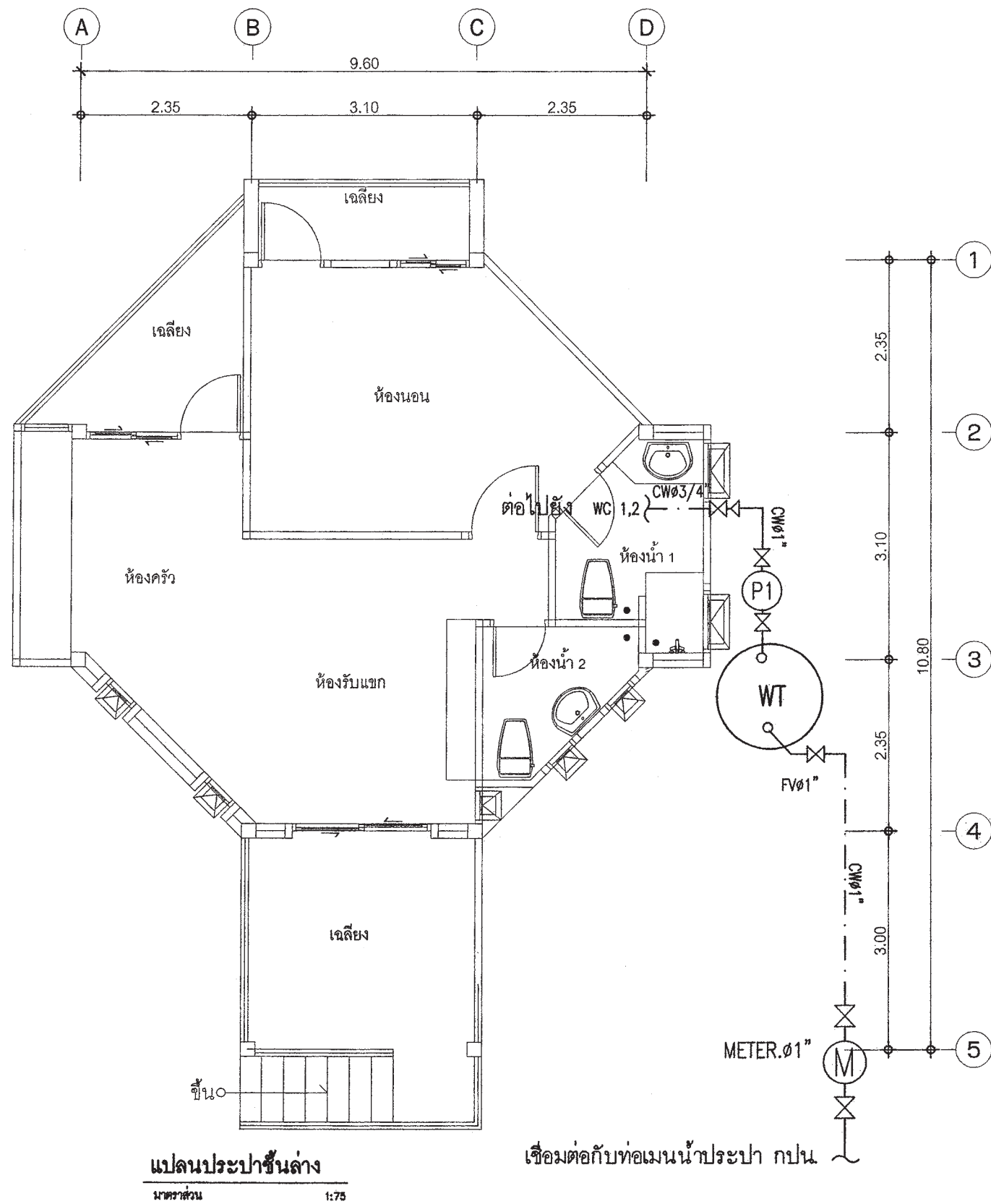
สถานที่

แบบแสดง
แปลนระบบสุขาภิบาล ชั้นล่าง


วันที่ : 30 พฤษภาคม 2557
เลขที่ : SN-02
รวม : 3

แผ่นที่ 28
รวมแผ่น 29

FILE :
รายการแก้ไขแบบ



ต่อไปยังถังเก็บน้ำ

 สำนักงานโยธา กรุงเทพมหานคร		
โครงการ แบบบ้านยืมเพื่อประชาชน ระยะที่ 3		
ตามนโยบาย ม.ร.ว. สุขุมพันธุ์ บริพัตร ผู้ว่าราชการกรุงเทพมหานคร นายจุมพล สำเภาพล รองผู้ว่าราชการกรุงเทพมหานคร นางนันทา ชติตานนท์ ปลัดกรุงเทพมหานคร		
ผู้อำนวยการสำนักงานโยธา		
รองผู้อำนวยการสำนักงานโยธา นายวิฑิต เดชประทีป		
ผู้อำนวยการสำนักงานออกแบบ นายวิฑิต นรพรต		
หัวหน้ากลุ่มงานสถาปัตยกรรม นายสินชัย บุญมิตร		
หัวหน้ากลุ่มงานวิศวกรรมอาคาร นายธีระ แผละกุล		
สถาปนิก นายวิฑิต ธิภัก ศสอ.2415		
วิศวกรโครงสร้าง นายสุนทร เตนบ้าน ภย.43016		
วิศวกรไฟฟ้า นายสุบุญ มาสุขใจ ภทอ.2457		
วิศวกรสุขาภิบาล นายศิระสิทธิ์ ธิงสถิตย์ สย.8489		
วิศวกรเครื่องกล		
นายช่างเขียนแบบ นางปณณช ประภทนต์		
แบบ บ้านพักอาศัย 1 ชั้น แบบที่ 011 ชื่อบ้าน ชาวลออ เจ้าของ สถานที่		
แบบแสดง แปลนระบบประปา ชั้นล่าง		
วันที่ : 30 พฤษภาคม 2557	เลขที่ : SN-03	รวม : 3
แผ่นที่ : 29	รวมแผ่น : 29	
FILE :		
รายการแก้ไขแบบ		

รายการ โครงการ บ้านยืมเพื่อประชาชนระยะที่ 3

รายละเอียดประกอบแบบ

I งานสถาปัตยกรรม

1.1 งานวัสดุผิวพื้น

- 1 พื้น คสล. ปูกระเบื้องเซรามิค ชนิดปูพื้น กำหนดสีและขนาดภายหลัง
- 2 พื้น คสล. ปูพาร์เก้ไม้เนื้อแข็ง หรืออื่น ๆ
- 3 พื้น คสล. ปูกระเบื้องเซรามิค ชนิดปูพื้น ผิวกันลื่น กำหนดสีและขนาดภายหลัง
- 4 พื้น คสล. ผนังภายในกันซึม ผิวซีเมนต์ขัดมัน
- 5 พื้น คสล. พร้อมทำระบบกันซึม ชนิดกันซึมหลังคา

1.2 งานผนัง

- 1 ผนังก่อคอนกรีตมวลเบา หรืออิฐมวลเบา ฉาบปูนเรียบ ทาสี
- 2 ผนังก่อคอนกรีตมวลเบา หรืออิฐมวลเบา ผิวทาสีผนังเซรามิคชนิดปูผนัง เลยระดับฝ้าเพดานอย่างน้อย 10 ซม.
- 3 ผนังก่อคอนกรีตมวลเบา หรืออิฐมวลเบา กรุทับด้วยไม้สังเคราะห์
- 4 ผนังก่อคอนกรีตมวลเบา หรืออิฐมวลเบา กรุทับด้วยหินสังเคราะห์
- 5 ผนังก่อคอนกรีตมวลเบา หรืออิฐมวลเบา ฉาบปูนเรียบเซาะร่อง

1.3 งานฝ้าเพดาน

- 1 ฝ้าเพดานภายนอก แผ่นไฟเบอร์ซีเมนต์ ฉาบรอยต่อเรียบ ทาสี หากเป็นระแนงให้กรุตาข่ายกันแมลง
- 2 ฝ้าเพดานภายใน แผ่นยิปซัม ทนไฟไม่น้อยกว่า 9 มม. ฉาบรอยต่อเรียบ ทาสี โครมเคล้าอลูมิเนียม
- 3 ฝ้าเพดานห้องน้ำ แผ่นยิปซัมชนิดทนชื้น ทนไฟไม่น้อยกว่า 9 มม. ฉาบรอยต่อเรียบ ทาสี โครมเคล้าอลูมิเนียม

1.4 งานประตู - หน้าต่าง - ตามแบบขยายประตูหน้าต่าง

1.5 งานสุขภัณฑ์ - ตามแบบขยายห้องน้ำ

1.6 บันไดและราวบันได - โครงสร้าง คสล. วัสดุผิว และลูกกรง ตามแบบขยายบันได

1.7 งานสี

- สีทาภายนอก ใช้สีชนิดทาภายนอก
- สีทาภายใน ใช้สีชนิดทาภายใน
- สีทาเหล็ก และไม้ ใช้สีน้ำมัน

2 งานโครงสร้าง ดูรายละเอียดงานวิศวกรรมโครงสร้าง

3 งานระบบไฟฟ้า ดูรายละเอียดงานวิศวกรรมไฟฟ้า

4 งานระบบสุขาภิบาล ดูรายละเอียดงานวิศวกรรมสุขาภิบาล

ข้อกำหนด

- โครงสร้างที่คำนวณไว้ สามารถรับน้ำหนักแก่งอิฐมวลเบาได้
- โครงสร้างที่คำนวณไว้ สามารถรับน้ำหนักหลังคาคอนกรีตได้
- ควรคำนึงถึงระบบกำจัดปลวกด้วย
- ระดับ +0.00 ให้ยึดถือระดับถนนหน้าโครงการเป็นหลัก

 สำนักงานโยธา กรุงเทพมหานคร
โครงการ แบบบ้านยืมเพื่อประชาชน ระยะที่ 3
ตามนโยบาย ม.ร.ว. สุขุมพันธุ์ บริพัตร ผู้ว่าราชการกรุงเทพมหานคร นายจุมพล สำเภาพล รองผู้ว่าราชการกรุงเทพมหานคร นางนันทนา ชิตตานนท์ ปลัดกรุงเทพมหานคร

ผู้อำนวยการสำนักงานโยธา	
รองผู้อำนวยการสำนักงานโยธา	นายศักดิ์ เลิศประพันธ์
ผู้อำนวยการสำนักงานออกแบบ	นายวิจิตร บรรพต
หัวหน้ากลุ่มงานสถาปัตยกรรม	นายสินธุ์ บุญภิรักษ์
หัวหน้ากลุ่มงานวิศวกรรมอาคาร	นายวิยะ ณะกุล

สถาปนิก	
นายศักดิ์ ชันดี ภสจ.5920	
วิศวกรโครงสร้าง	
นายสุวิทย์ เสน่ปาน ภช.43016	
วิศวกรไฟฟ้า	
นายบุญ มาสุขใจ ภพท.2457	
วิศวกรสุขาภิบาล	
นายวิริยะ สิมเสถียร ภช.8489	
วิศวกรเครื่องกล	
นายช่างเขียนแบบ	
นายเอกวิทย์ กลิ่นระรื่น	

แบบ บ้านพักอาศัย 2 ชั้น	
แบบที่	012
ชื่อบ้าน	บ้านดวง
เจ้าของ	
สถานที่	


แบบแสดงรายละเอียดประกอบแบบ		
วันที่ :	ครั้งที่ :	รวม :
30 พฤษภาคม 2557	A-02	11

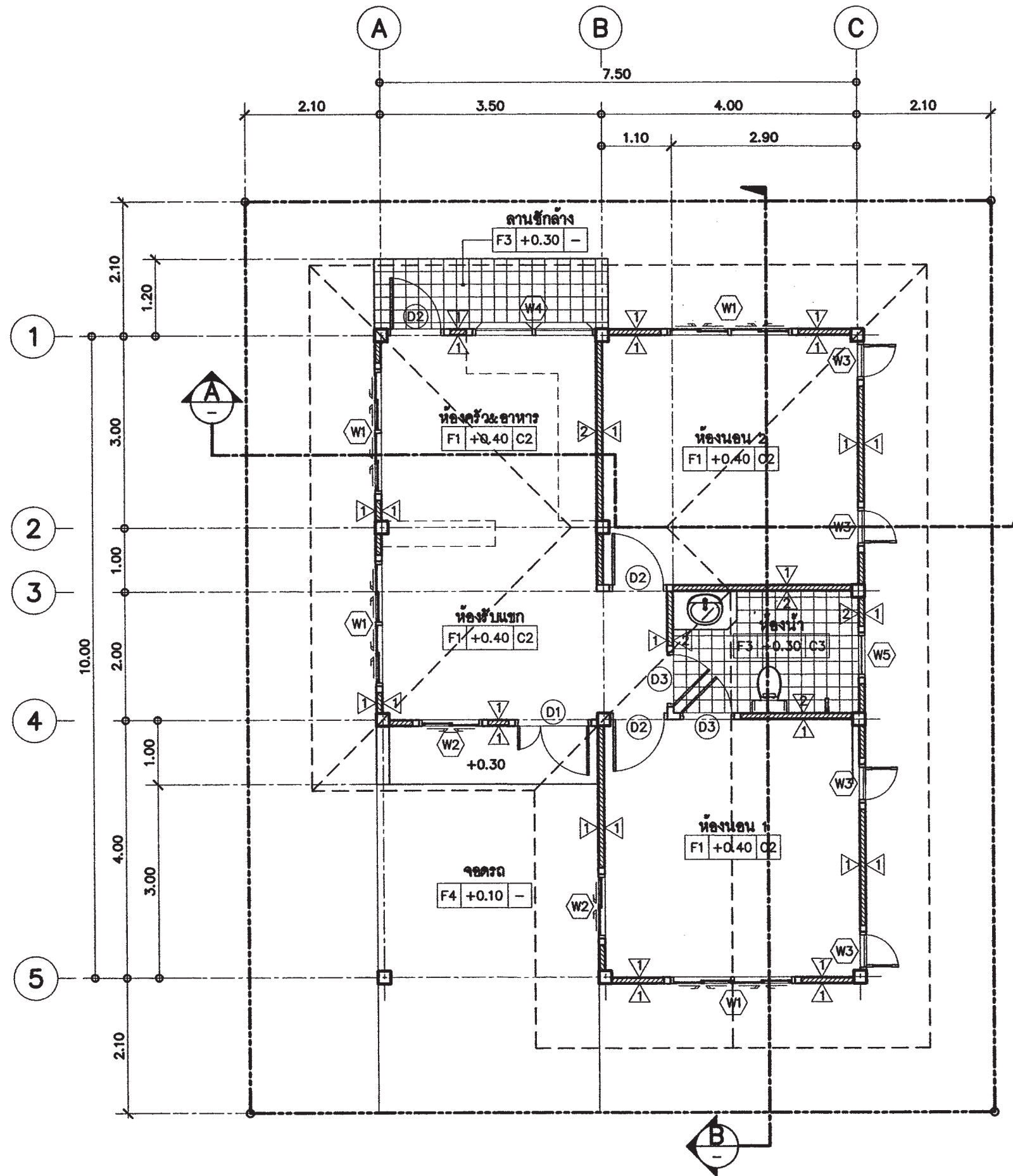
แผ่นที่	รวมแผ่น
02	21

FILE :
รายการแก้ไขแบบ

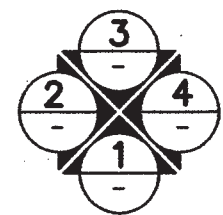
แผนที่สังเขป


ผังบริเวณ
มาตราส่วน

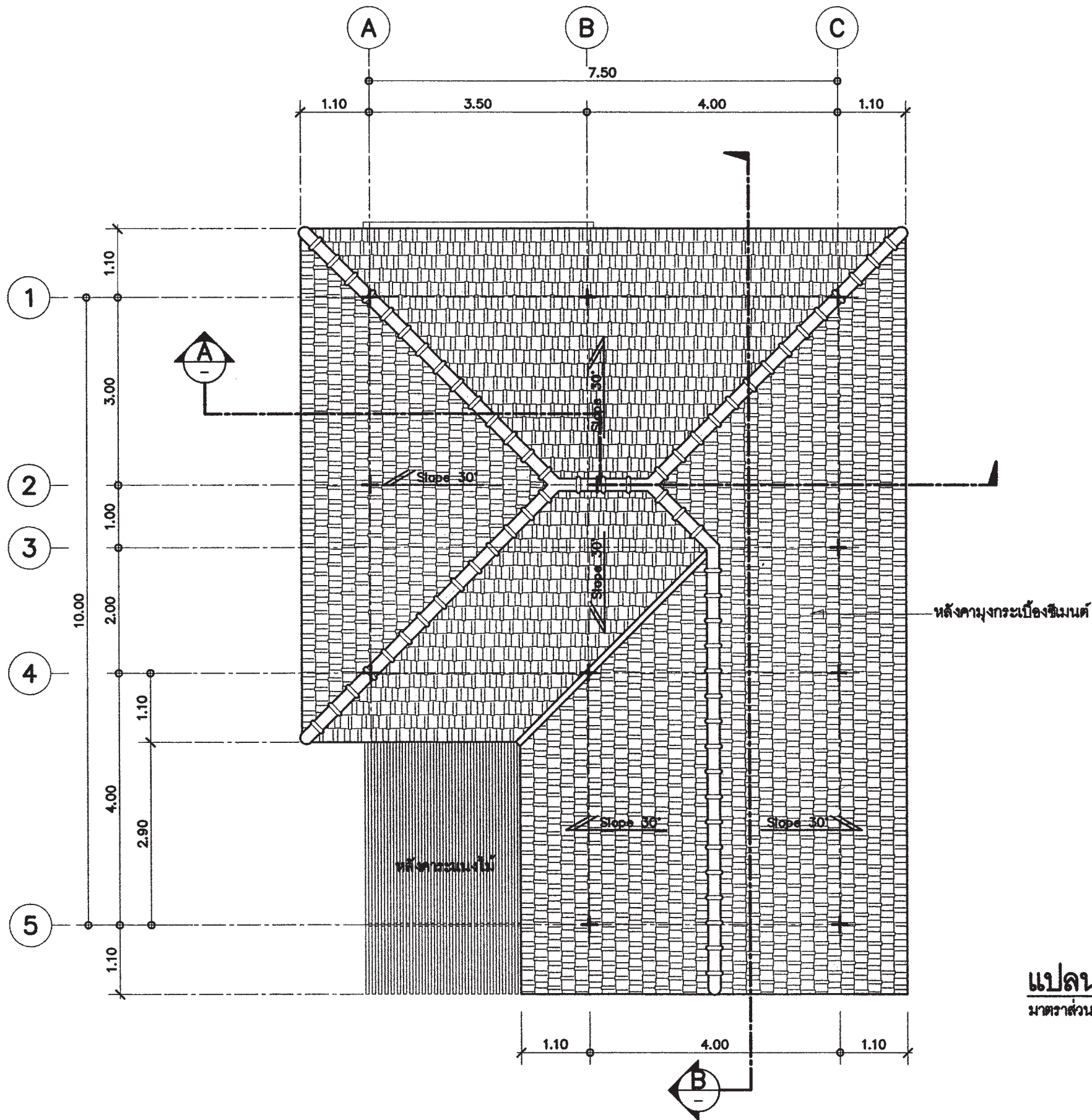
 สำนักงานโยธา กรุงเทพมหานคร		
โครงการ แบบบ้านยืมเพื่อประชาชน ระยะที่ 3		
ตามนโยบาย		
ม.ร.ว. สุขุมพันธุ์ บริพัตร ผู้ว่าราชการกรุงเทพมหานคร		
นายจุมพล สำเภาพล รองผู้ว่าราชการกรุงเทพมหานคร		
นางนันทา ชิตตานนท์ ปลัดกรุงเทพมหานคร		
ผู้อำนวยการสำนักโยธา		
รองผู้อำนวยการสำนักโยธา		
นายศักดิ์ เลิศประพันธ์		
ผู้อำนวยการสำนักงานออกแบบ		
นายวิวัฒน์ บรรพต		
หัวหน้ากลุ่มงานสถาปัตยกรรม		
นายสินธุ์ บุญมี		
หัวหน้ากลุ่มงานวิศวกรรมอาคาร		
นายวิริยะ นงนุช		
สถาปนิก		
นายศักดิ์ ชันดี ภสธ.5920		
วิศวกรโครงสร้าง		
นายชวรงค์ เสน่ปาน ภย.43016		
วิศวกรไฟฟ้า		
นายบุญ มงสุใจ ภพธ.2457		
วิศวกรสุขาภิบาล		
นายวิริยะ ชิมเสด็จ สย.8489		
วิศวกรเครื่องกล		
นายช่างเขียนแบบ		
นายเอกวิวัฒน์ กลิ่นระรื่น		
แบบ บ้านพักอาศัย 2 ชั้น		
แบบที่ 012		
ชื่อบ้าน บ้านหลวง		
เจ้าของ		
สถานที่		
แบบแสดง		
ผังบริเวณ , แผนที่ผังแปลน		
วันที่ :	เลขที่	รวม
30 พฤษภาคม 2567	A-03	11
แผ่นที่	รวมแผ่น	
03	21	
FILE :		
รายการแก้ไขแบบ		



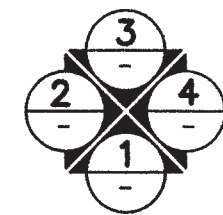
แปลนพื้น
มาตราส่วน 1:75




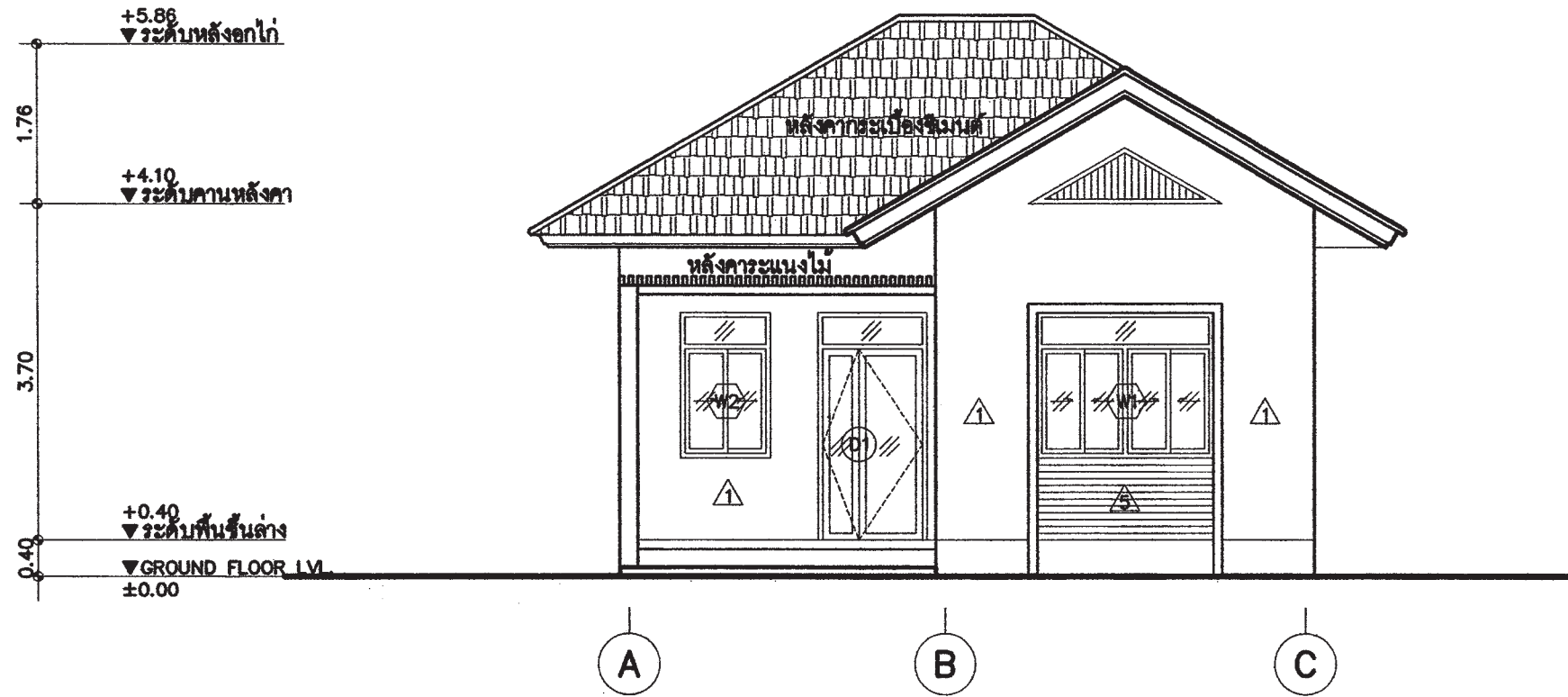
 สำนักงานโยธา กรุงเทพมหานคร		
โครงการ แบบบ้านอิมเพื่อประชาชน ระยะที่ 3		
ตามนโยบาย ม.ร.ว. สุขุมพันธุ์ บริพัตร ผู้ว่าราชการกรุงเทพมหานคร นายจุมพล สำเภาพล รองผู้ว่าราชการกรุงเทพมหานคร นางนันทา ชลิตานนท์ ปลัดกรุงเทพมหานคร		
ผู้อำนวยการสำนักงานโยธา		
รองผู้อำนวยการสำนักงานโยธา นายศักดิ์ เลิศประพันธ์		
ผู้อำนวยการสำนักงานออกแบบ นายวิวัฒน์ บรรพต		
หัวหน้ากลุ่มงานสถาปัตยกรรม นายสินธุ์ บุญภิรักษ์		
หัวหน้ากลุ่มงานวิศวกรรมอาคาร นายอริยะ เมฆสุด		
สถาปนิก นายศักดิ์ ชันดี ภสค.5920		
วิศวกรโครงสร้าง นายชวกร เสนปาน ภย.43016		
วิศวกรไฟฟ้า นายบุญ มาสุขใจ ภพท.2457		
วิศวกรสุขาภิบาล นายจีระสิทธิ์ พิมพ์ดีช สย.8489		
วิศวกรเครื่องกล		
นายช่างเขียนแบบ นายเอกวิทย์ กลิ่นระรื่น		
แบบ บ้านพักอาศัย 2 ชั้น แบบที่ 012 ชื่อนบ้าน ช้างหลวง		
เจ้าของ สถานที่		
แบบแสดง แปลนพื้น		
วันที่ : 30 พฤษภาคม 2557	ครั้งที่ : A-04	รวม 11
แผ่นที่ 04	รวมแผ่น 21	
FILE :		
รายการแก้ไขแบบ		



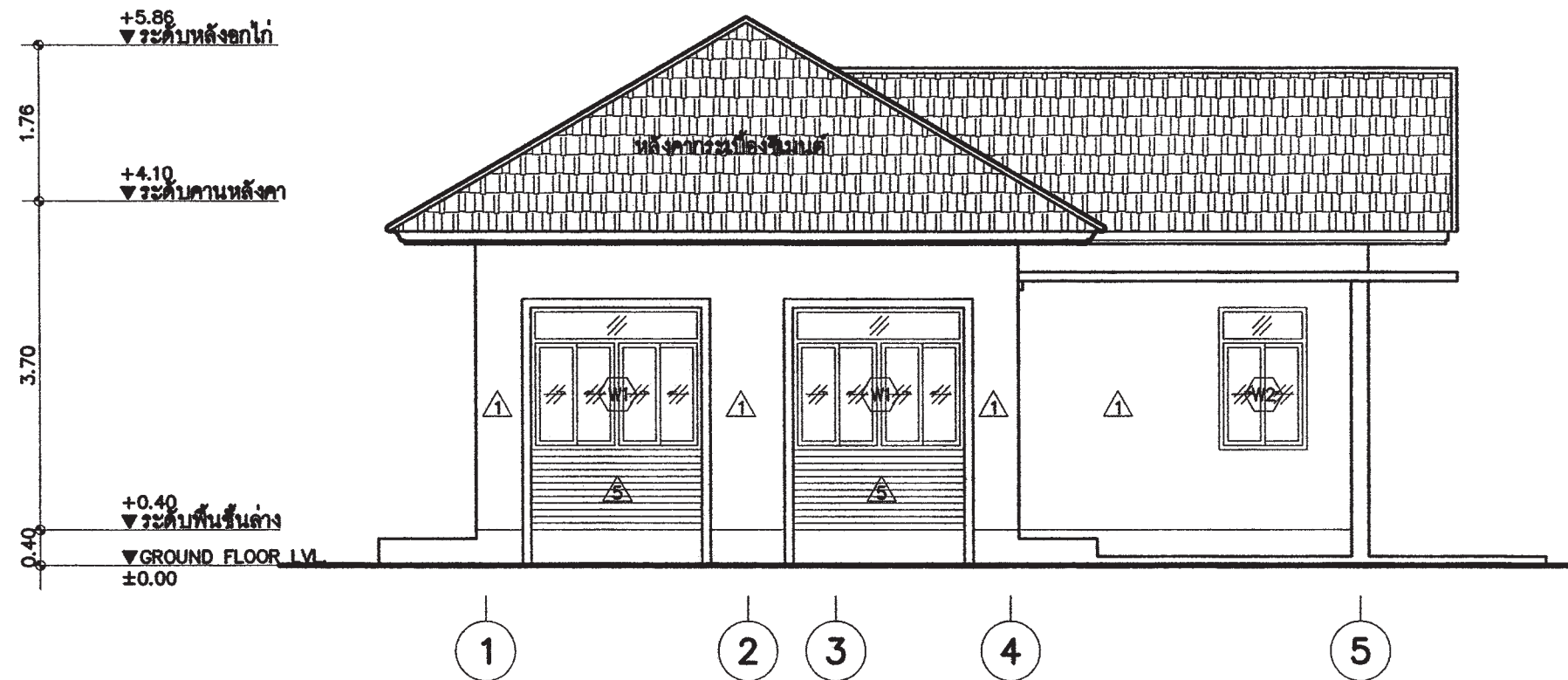
แปลนหลังคา
มาตราส่วน 1:75




 สำนักงาน โยธา กรุงเทพมหานคร		
โครงการ แบบบ้านอิมเพื่อประชาชน ระยะที่ 3		
ตามนโยบาย ม.ร.ว. สุขุมพันธุ์ บริพัตร ผู้ว่าราชการกรุงเทพมหานคร นายจุมพล สำเภาพล รองผู้ว่าราชการกรุงเทพมหานคร นางนันทา ชลิตานนท์ ปลัดกรุงเทพมหานคร		
ผู้อำนวยการสำนักงานโยธา		
รองผู้อำนวยการสำนักงานโยธา นายทศศักดิ์ เดชประพันธ์		
ผู้อำนวยการสำนักงานออกแบบ นายวิเชษฐ์ บรรพต		
หัวหน้ากลุ่มงานสถาปัตยกรรม นายสินธุ์ชัย บุญมีเกียรติ		
หัวหน้ากลุ่มงานวิศวกรรมอาคาร นายอริยะ เมธะกุล		
สถาปนิก นายทศศักดิ์ ชันดี ภสจ.5920		
วิศวกรโครงสร้าง นายชูเวช เสนปาน ภย.43016		
วิศวกรไฟฟ้า นายบุญ มงสุใจ ภพท.2457		
วิศวกรสุขาภิบาล นายวิระสิทธิ์ พิณเสถียร สย.8489		
วิศวกรเครื่องกล		
นายช่างเขียนแบบ นายเอกวิเชษฐ์ กลิ่นระรื่น		
แบบ บ้านพักอาศัย 2 ชั้น แบบที่ 012 ชื่อบ้าน ช้างหลวง เจ้าของ สถานที่		
แบบแสดง แปลนหลังคา		
วันที่ : 30 พฤษภาคม 2557	ครั้งที่ : A-05	รวม : 11
แผ่นที่ : 05	รวมแผ่น : 21	
FILE :		
รายการแก้ไขแบบ		

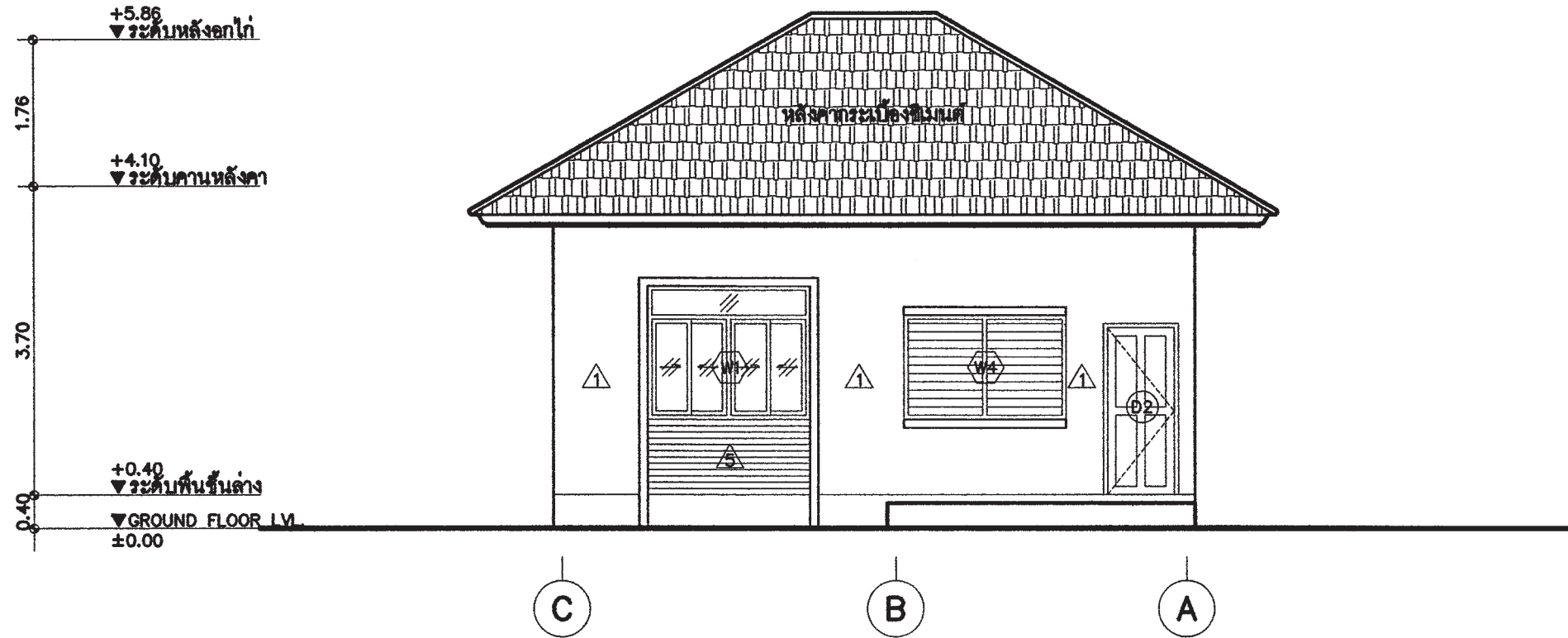


รูปด้าน
มาตราส่วน 1:75

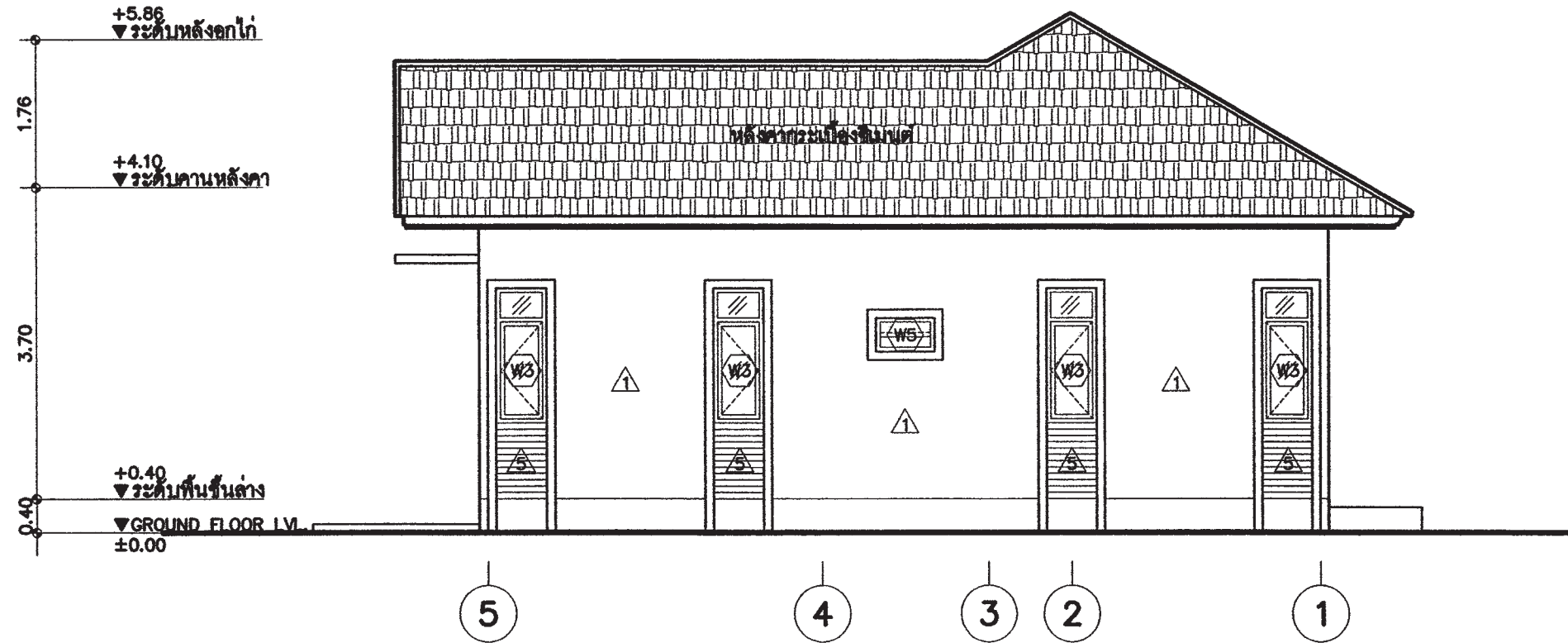


รูปด้าน
มาตราส่วน 1:75

 สำนักงานโยธา กรุงเทพมหานคร		
โครงการ แบบบ้านอิมเพื่อประชาชน ระยะที่ 3		
ตามนโยบาย ม.ร.ว. สุขุมพันธุ์ บริพัตร ผู้ว่าราชการกรุงเทพมหานคร นายจุมพล สำเภาพล รองผู้ว่าราชการกรุงเทพมหานคร นางนันทา ชลิตานนท์ ปลัดกรุงเทพมหานคร		
ผู้อำนวยการสำนักการโยธา		
รองผู้อำนวยการสำนักการโยธา นายศักดิ์ เดิประพันธ์		
ผู้อำนวยการสำนักงานออกแบบ นายชินทร์ บรรพต		
หัวหน้ากลุ่มงานสถาปัตยกรรม นายสินธุ์ชัย บุญภิรักษ์		
หัวหน้ากลุ่มงานวิศวกรรมอาคาร นายอริยะ เมงเชกุล		
สถาปนิก นายศักดิ์ ชันดี ภสจ.5920		
วิศวกรโครงสร้าง นายสุเวร เสนปาน ภย.43016		
วิศวกรไฟฟ้า นายบุญ มาสุใจ ภพท.2457		
วิศวกรสุขาภิบาล นายวิระสิทธิ์ พิมพ์ดี ศย.8489		
วิศวกรเครื่องกล		
นายช่างเขียนแบบ นายเอกชินทร์ กลิ่นระวี		
แบบ บ้านพักอาศัย 2 ชั้น แบบที่ 012 ชื่อบ้าน บ้านดวง เจ้าของ สถานที่		
แบบแสดง รูปด้าน 1. 2		
วันที่ : 30 พฤษภาคม 2557	เลขที่ : A-06	รวม : 11
แผ่นที่ : 06	รวมแผ่น : 21	
FILE :		
รายการแก้ไขแบบ		



รูปด้าน 3
มาตราส่วน 1:75



รูปด้าน 4
มาตราส่วน 1:75



สำนักงานโยธา
กรุงเทพมหานคร

โครงการ
แบบบ้านอิมเพื่อประชาชน ระยะที่ 3
ตามนโยบาย
ม.ร.ว. สุขุมพันธุ์ บริพัตร
ผู้ว่าราชการกรุงเทพมหานคร
นายจุมพล สำเภาพล
รองผู้ว่าราชการกรุงเทพมหานคร
นางนันทา ชลิตานนท์
ปลัดกรุงเทพมหานคร

ผู้อำนวยการสำนักงานโยธา
รองผู้อำนวยการสำนักงานโยธา
นายทวิศักดิ์ เดชประพันธ์
ผู้อำนวยการสำนักงานออกแบบ
นายชินทร์ บรรพต
หัวหน้ากลุ่มงานสถาปัตยกรรม
นายสินธุ์ชัย บุญภิรักษ์
หัวหน้ากลุ่มงานวิศวกรรมอาคาร
นายอริยะ เมฆะกุล

สถาปนิก
นายทวิศักดิ์ รัตน์ ภสจ.5920
วิศวกรโครงสร้าง
นายสุวัชร เสนปาน ภย.43016
วิศวกรไฟฟ้า
นายจรูญ มาสุใจ ภพท.2457
วิศวกรสุขาภิบาล
นายจรัสสิทธิ์ ทัศนศิษฐ์ สย.8489
วิศวกรเครื่องกล
นายช่างเขียนแบบ
นายเอกวิฑร์ กลิ่นระวี

แบบ บ้านพักอาศัย 2 ชั้น
แบบที่ 012
ชื่อบ้าน บ้านดวง
เจ้าของ
สถานที่

แบบแสดง
รูปด้าน 3, 4
วันที่ : 30 พฤษภาคม 2557
เลขที่ : A-07
รวม : 11
แผ่นที่ : 07
รวมแผ่น : 21

FILE :
รายการแก้ไขแบบ



สำนักงานโยธา
กรุงเทพมหานคร

โครงการ

แบบบ้านอิมเพื่อประชาชน ระยะที่ 3

ตามนโยบาย

ม.ร.ว. สุขุมพันธุ์ บริพัตร
ผู้ว่าราชการกรุงเทพมหานคร
นายจุมพล สำเภาพล
รองผู้ว่าราชการกรุงเทพมหานคร
นางนันทา ชลิตานนท์
ปลัดกรุงเทพมหานคร

ผู้อำนวยการสำนักงานโยธา

รองผู้อำนวยการสำนักงานโยธา

นายศักดิ์ เดชประพันธ์

ผู้อำนวยการสำนักงานออกแบบ

นายวิวัฒน์ บรรพต

หัวหน้ากลุ่มงานสถาปัตยกรรม

นายสันธิชัย บุญภิรักษ์

หัวหน้ากลุ่มงานวิศวกรรมอาคาร

นายอริยะ เมธะกุล

สถาปนิก

นายศักดิ์ ชันดี กสธ.5920

วิศวกรโครงสร้าง

นายชูเวช เสน่ปาน กย.43016

วิศวกรไฟฟ้า

นายบุญ มาสุไร้ง กพท.2457

วิศวกรสุขาภิบาล

นายจะสิทธิ์ รังเสถียร สย.8489

วิศวกรเครื่องกล

นายช่างเขียนแบบ

นายเอกวิวัฒน์ กลิ่นระรื่น

แบบ บ้านพักอาศัย 2 ชั้น

แผนที่ 012

ชื่อบ้าน บ้านหลวง

เจ้าของ

สถานที่

แบบแสดง

รูปตัด A

วันที่ : 30 พฤษภาคม 2557

ครั้งที่ : A-08

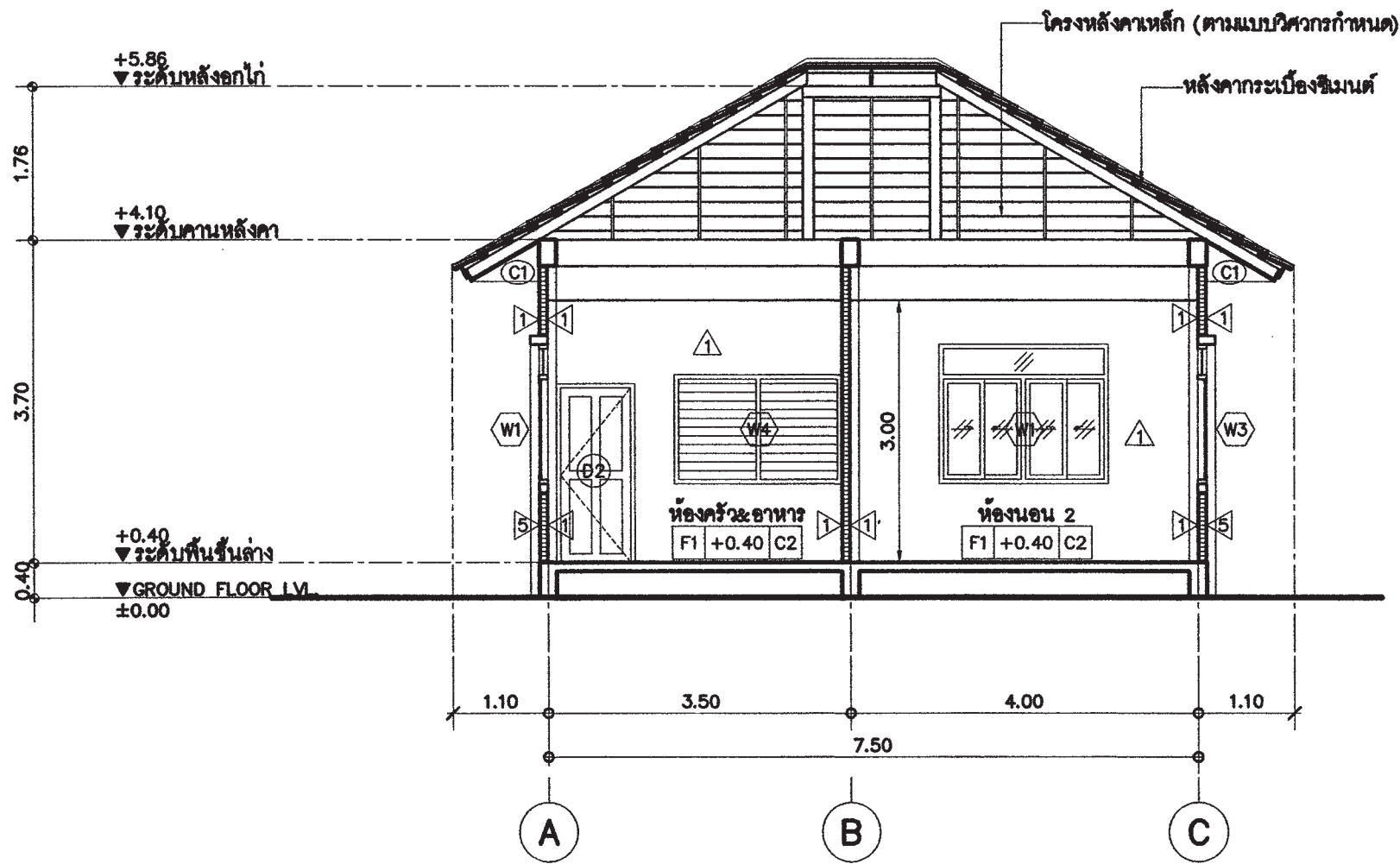
รวม : 11

แผ่นที่ : 08

รวมแผ่น : 21

FILE :

รายการแก้ไขแบบ



รูปตัด A
มาตราส่วน 1:75



สำนักงานโยธา
กรุงเทพมหานคร

โครงการ

แบบบ้านอิมเพื่อประชาชน ระยะที่ 3

ตามนโยบาย

ม.ร.ว. สุขุมพันธุ์ บริพัตร
ผู้ว่าราชการกรุงเทพมหานคร
นายจุมพล สำเภาพล
รองผู้ว่าราชการกรุงเทพมหานคร
นางนันทา ชิตตานนท์
ปลัดกรุงเทพมหานคร

ผู้อำนวยการสำนักการโยธา

รองผู้อำนวยการสำนักการโยธา

นายทวิศักดิ์ เลิศประพันธ์

ผู้อำนวยการสำนักงานออกแบบ

นายวิวัฒน์ บรรพต

หัวหน้ากลุ่มงานสถาปัตยกรรม

นายสินธุ์ชัย บุญภิรักษ์

หัวหน้ากลุ่มงานวิศวกรรมอาคาร

นายอริยะ เมษะกุล

สถาปนิก

นายวิศักดิ์ ชันดี กสธ.5920

วิศวกรโครงสร้าง

นายสุพร เตนปาน กย.43016

วิศวกรไฟฟ้า

นายบุญ มธุราใจ กพท.2457

วิศวกรสุขาภิบาล

นายวิระสิทธิ์ - พิมพ์ดี สย.8489

วิศวกรเครื่องกล

นายช่างเขียนแบบ

นายเอกวิวัฒน์ กลิ่นระรื่น

แบบ บ้านพักอาศัย 2 ชั้น

แบบที่ 012

ชื่อบ้าน บ้านดวง

เจ้าของ

สถานที่

แบบแสดง

รูปตัด B

วันที่ : 30 พฤษภาคม 2557

ครั้งที่ : A-09

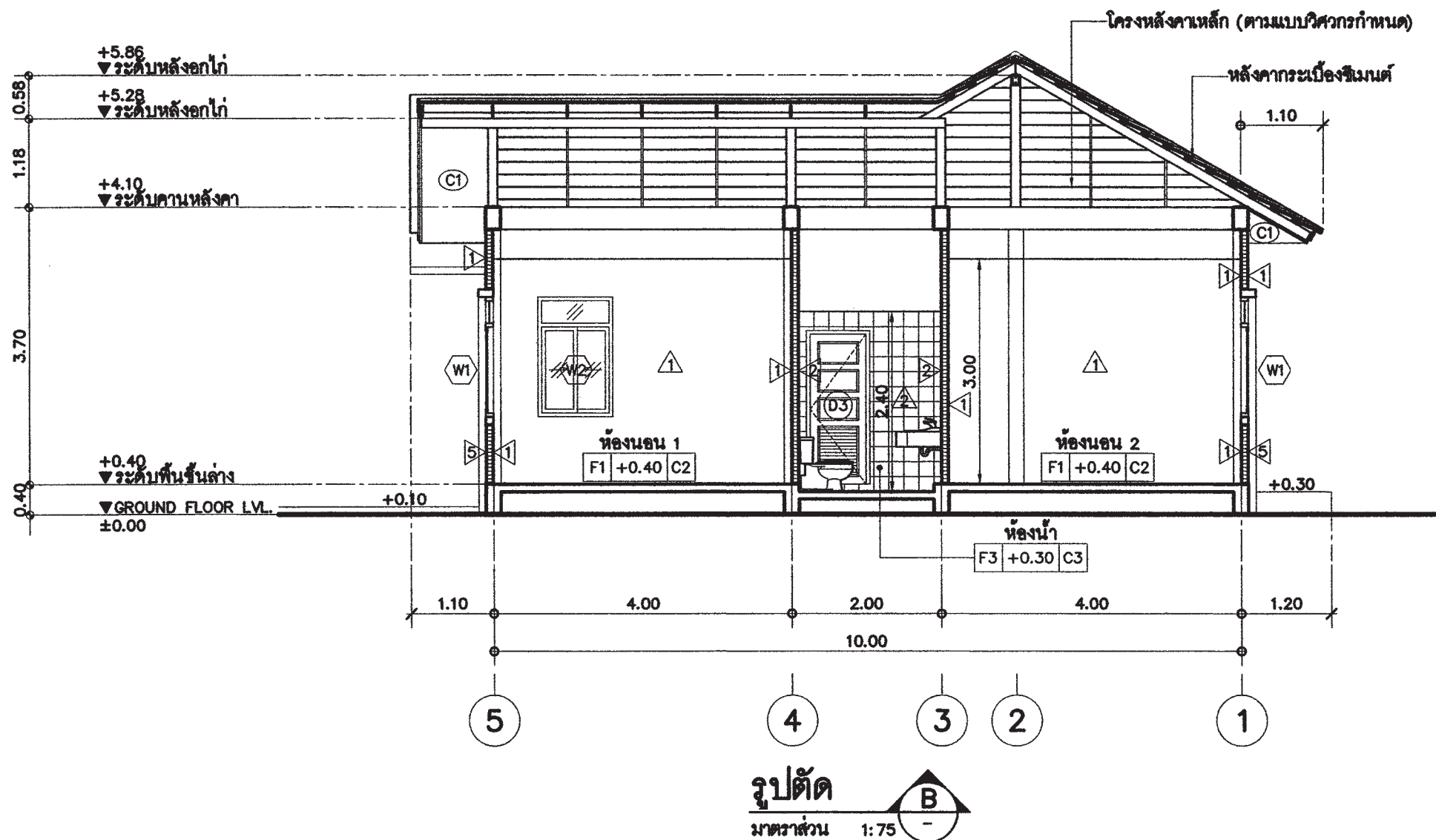
รวม : 11

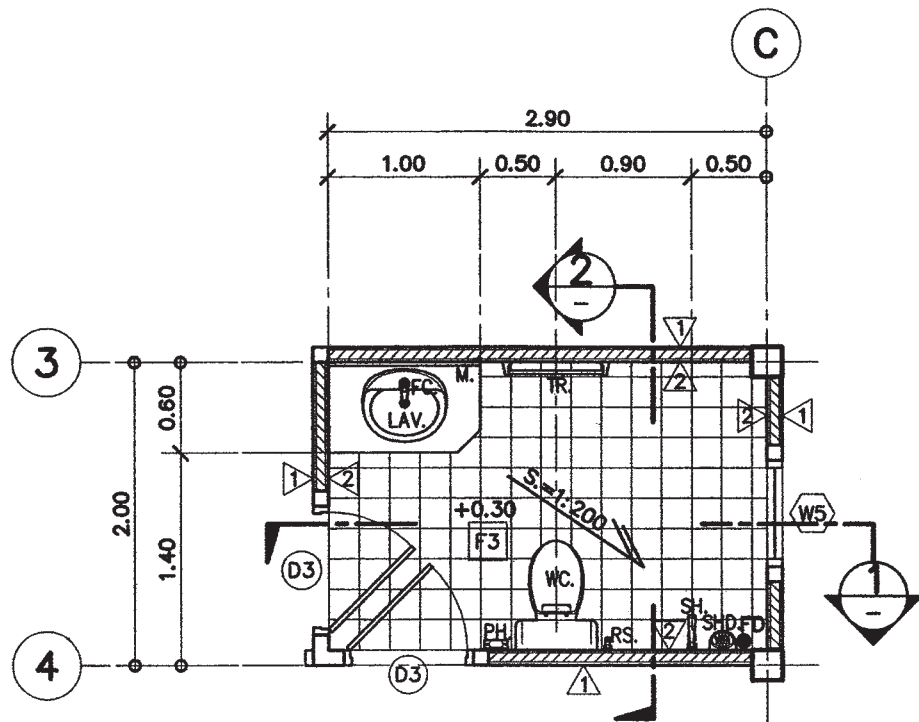
แผ่นที่ : 09

รวมแผ่น : 21

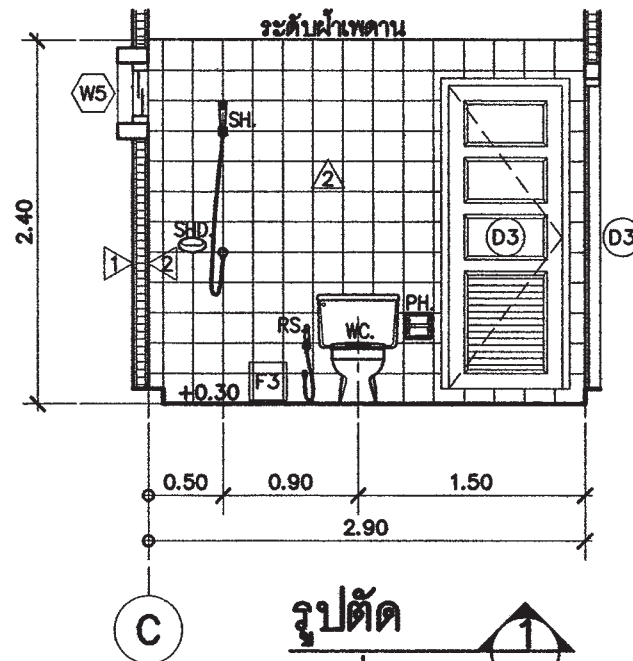
FILE :

รายการแก้ไขแบบ

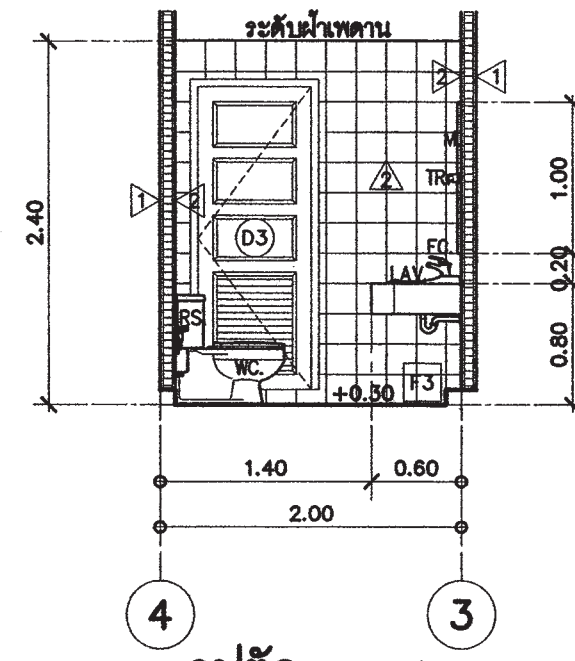




แบบขยายแปลนห้องน้ำ
มาตราส่วน 1:50



รูปตัด 1
มาตราส่วน 1:50



รูปตัด 2
มาตราส่วน 1:50

รายการประกอบแบบสุขภัณฑ์ห้องน้ำ (SANITARY WARE TOILET)			ติดตั้งสูงจากพื้น
1	LAV.	อ่างล้างหน้า (LAVATORY FAUCET STOP VALVE)	0.80
2	FC.	ก๊อกน้ำอ่างล้างหน้า (FAUCET)	VARIES
3	M.	กระจกเงา (MIRROR)	1.00
4	WC.	โถส้วมชักโครก (TOILET PAN)	-
5	RS.	สายชำระ (RINSING SPRAY)	0.40
6	PH.	ที่ใส่กระดาษชำระ (PAPER HOLDER)	0.60
7	SH.	ฝักบัวอาบน้ำ (HEAD SHOWER)	1.80
8	SHD.	ที่ใส่สบู่ (SOAP HOLDER)	1.00
9	FD.	รูระบายน้ำทิ้งที่พื้น ๓" (FLOOR DRAIN)	-
10	TR.	ราวเช็ดผ้า (TOWEL BAR)	1.50
หมายเหตุ			สุขภัณฑ์ระบุรุ่นและยี่ห้อภายหลัง โดยเจ้าของ



สำนักงาน โยธา
กรุงเทพมหานคร

โครงการ

แบบบ้านอิมเพื่อประชาชน ระยะที่ 3

ตามนโยบาย

ม.ร.ว. สุขุมพันธุ์ บริพัตร
ผู้ว่าราชการกรุงเทพมหานคร
นายจุมพล สำเภาพล
รองผู้ว่าราชการกรุงเทพมหานคร
นางนันทนา ชลิตานนท์
ปลัดกรุงเทพมหานคร

ผู้อำนวยการสำนักงานโยธา

รองผู้อำนวยการสำนักงานโยธา

นายศักดิ์ เลิศประพันธ์

ผู้อำนวยการสำนักงานออกแบบ

นายวิวัฒน์ บรรพต

หัวหน้ากลุ่มงานสถาปัตยกรรม

นายสันติชัย บุญมีภักย์

หัวหน้ากลุ่มงานวิศวกรรมอาคาร

นายอริยะ เมฆะกุล

สถาปนิก

นายศักดิ์ ชันดี ภสธ.5920

วิศวกรโครงสร้าง

นายชูเวช เสน่ปาน ภย.43016

วิศวกรไฟฟ้า

นายจตุภูมิ มนัสใจ ภพธ.2457

วิศวกรสุขาภิบาล

นายวิระสิทธิ์ พิมพ์ดี ตย.8489

วิศวกรเครื่องกล

นายช่างเขียนแบบ

นายเอกวิวัฒน์ กลั่นระวี

แบบ บ้านพักอาศัย 2 ชั้น

แบบที่ 012

ชื่อบ้าน ข้าหลวง

เจ้าของ

สถานที่

แบบแสดง

แบบขยายห้องน้ำ

วันที่ : 30 พฤษภาคม 2557

ครั้งที่ : A-10

รวม : 11

แผ่นที่ : 10

รวมแผ่น : 21

FILE :

รายการแก้ไขแบบ



สำนักงานโยธา
กรุงเทพมหานคร

โครงการ
แบบบ้านอิมเพื่อประชาชน ระยะที่ 3

ตามนโยบาย
ม.ร.ว. สุขุมพันธุ์ บริพัตร
ผู้ว่าราชการกรุงเทพมหานคร
นายจุมพล สำเภาพล
รองผู้ว่าราชการกรุงเทพมหานคร
นางนันทา ชลิตานนท์
ปลัดกรุงเทพมหานคร

ผู้อำนวยการสำนักการโยธา
รองผู้อำนวยการสำนักการโยธา
นายวิศักดิ์ เลิศประพันธ์
ผู้อำนวยการสำนักงานออกแบบ
นายชินนท์ บรรต
หัวหน้ากลุ่มงานสถาปัตยกรรม
นายสินธุ์ บุญภิรักษ์
หัวหน้ากลุ่มงานวิศวกรรมอาคาร
นายอริยะ เมษกุล

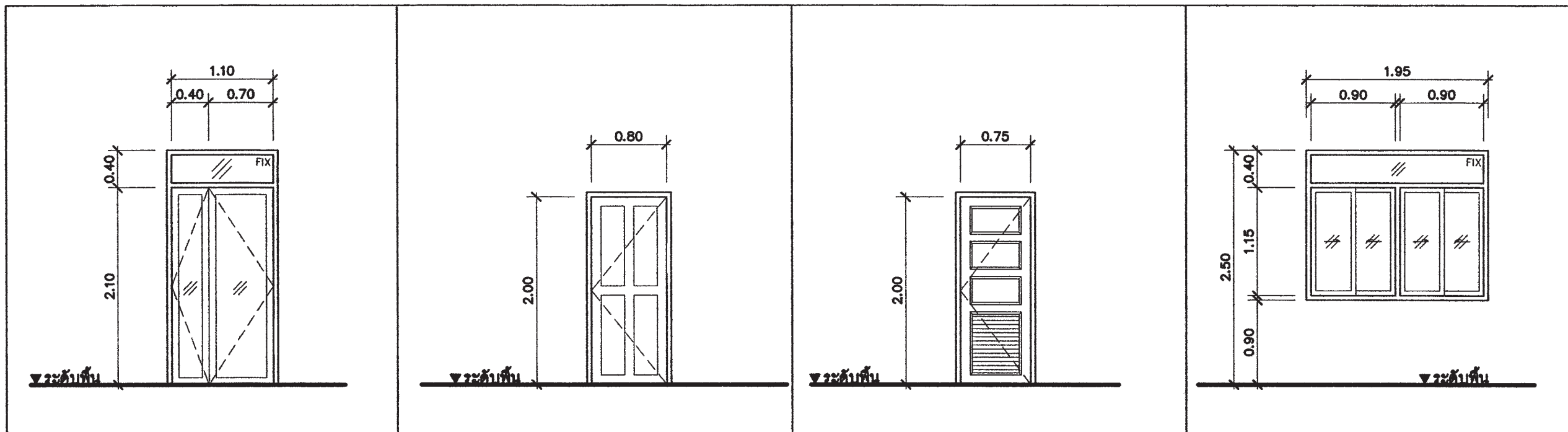
สถาปนิก
นายวิศักดิ์ ชันดี ภสจ.5920
วิศวกรโครงสร้าง
นายสุวัชร เสนปาน ภย.43016
วิศวกรไฟฟ้า
นายบุญ มาศบุ้ง ภพท.2457
วิศวกรสุขาภิบาล
นายวิระสิทธิ์ วัฒนสิทธิ์ สท.8489
วิศวกรเครื่องกล
นายช่างเขียนแบบ
นายเอกวัฒน์ กลิ่นระวี

แบบ บ้านพักอาศัย 2 ชั้น
แบบที่ 012
ชื่อบ้าน ช้างหลวง
เจ้าของ
สถานที่

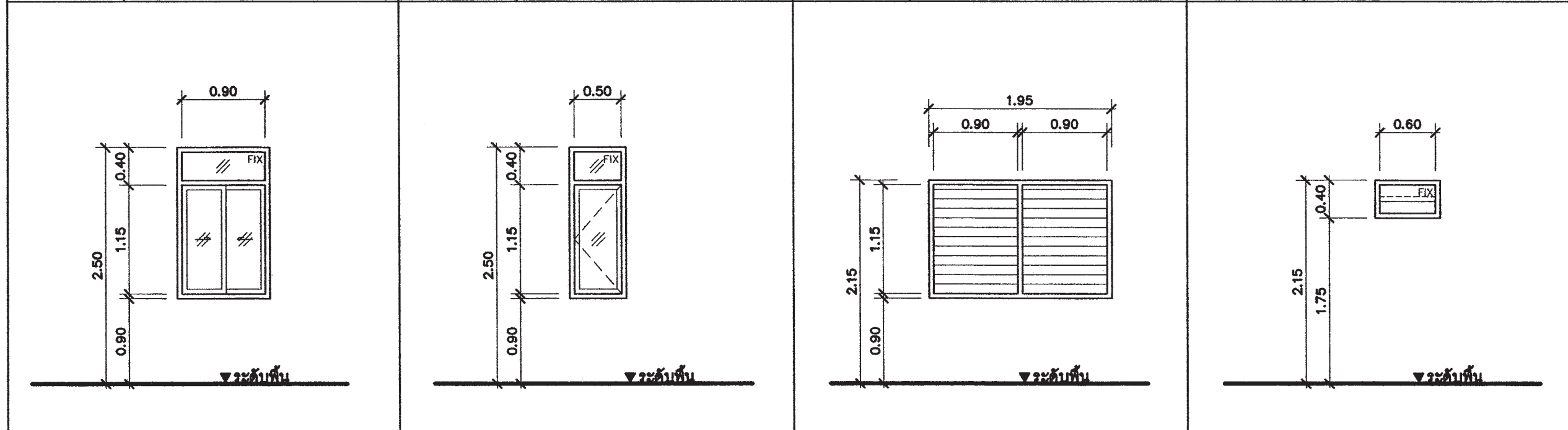
แบบแปลน
แบบขยายประตู - หน้าต่าง
วันที่ : 30 พฤษภาคม 2557
ครั้งที่ : A-11
รวม : 11

แผ่นที่ : 11
รวมแผ่น : 21

FILE :
รายการแก้ไขแบบ



ประตูหมายเลข	D1	ประตูหมายเลข	D2	ประตูหมายเลข	D3	หน้าต่างหมายเลข	W1
ชนิด	ประตูบานเปิด พร้อมช่องแสง	ชนิด	ประตูบานเปิดเดี่ยว	ชนิด	ประตูบานเปิดเดี่ยว	ชนิด	หน้าต่างบานเลื่อนสลับ พร้อมช่องแสง
วงกบ	อลูมิเนียม ขนาด 2" x 4" สีดำ	วงกบ	ไม้เนื้อแข็ง ขนาด 2" x 4"	วงกบ	ไม้เนื้อแข็ง ขนาด 2" x 4"	วงกบ	อลูมิเนียม ขนาด 2" x 4" สีดำ
กรอบบาน	อลูมิเนียม ขนาด 2" x 2" สีดำ	กรอบบาน	บานประตูไม้เนื้อแข็ง	กรอบบาน	บานประตูไม้เนื้อแข็ง เจาะเกล็ดระบายอากาศ	กรอบบาน	อลูมิเนียม ขนาด 2" x 2" สีดำ
ลูกพับ	กระจากใส สีเขียว คัดแสงหนา 6 มม	ลูกพับ	ไม้เนื้อแข็ง	ลูกพับ	ไม้เนื้อแข็ง	ลูกพับ	กระจากใส สีเขียว คัดแสงหนา 6 มม
อื่นๆ	อุปกรณ์ครบชุด ตามมาตรฐานของผู้ผลิต	อื่นๆ	อุปกรณ์ครบชุด ตามมาตรฐานของผู้ผลิต	อื่นๆ	อุปกรณ์ครบชุด ตามมาตรฐานของผู้ผลิต	อื่นๆ	อุปกรณ์ครบชุด ตามมาตรฐานของผู้ผลิต



หน้าต่างหมายเลข	W2	หน้าต่างหมายเลข	W3	หน้าต่างหมายเลข	W4	หน้าต่างหมายเลข	W5
ชนิด	หน้าต่างบานเลื่อนสลับ พร้อมช่องแสง	ชนิด	หน้าต่างบานเปิดเดี่ยว	ชนิด	หน้าต่างบานเกล็ดปรับมุม	ชนิด	หน้าต่างบานซ่อน
วงกบ	อลูมิเนียม ขนาด 2" x 4" สีดำ	วงกบ	อลูมิเนียม ขนาด 2" x 4" สีดำ	วงกบ	ไม้เนื้อแข็ง ขนาด 2" x 4"	วงกบ	ไม้เนื้อแข็ง ขนาด 2" x 4"
กรอบบาน	อลูมิเนียม ขนาด 2" x 2" สีดำ	กรอบบาน	อลูมิเนียม ขนาด 2" x 2" สีดำ	กรอบบาน	ไม้เนื้อแข็ง	กรอบบาน	ไม้เนื้อแข็ง
ลูกพับ	กระจากใส สีเขียว คัดแสงหนา 6 มม	ลูกพับ	กระจากใส สีเขียว คัดแสงหนา 6 มม	ลูกพับ	กระจากผ้าหนา 4 มม	ลูกพับ	กระจากผ้าบานซ่อนหนา 4 มม
อื่นๆ	อุปกรณ์ครบชุด ตามมาตรฐานของผู้ผลิต	อื่นๆ	อุปกรณ์ครบชุด ตามมาตรฐานของผู้ผลิต	อื่นๆ	อุปกรณ์ครบชุด ตามมาตรฐานของผู้ผลิต	อื่นๆ	อุปกรณ์ครบชุด ตามมาตรฐานของผู้ผลิต

รายการประกอบแบบด้านวิศวกรรมโยธา

1. ซีเมนต์

- 1.1 ส่วนผสมของโครงร่างคอนกรีตเสริมเหล็กทั้งหมดต้องใช้ PORTLAND CEMENT ประเภทที่ 1 ที่มีคุณสมบัติตามมาตรฐานผลิตภัณฑ์อุตสาหกรรมเท่านั้น
- 1.2 ถ้าไม่ได้ระบุเป็นอย่างอื่น ต้องมีส่วนผสมของซีเมนต์ไม่น้อยกว่า 325 กิโลกรัมต่อคอนกรีตลูกบาศก์เมตร

2. คอนกรีต

- 2.1 คอนกรีตที่ใช้สำหรับงานโครงร่างของอาคารเช่นเสาเข็ม , ฐานราก , เสา และพื้น ฯลฯ ต้องมีกำลังอัดประลัยไม่น้อยกว่า 180kg/cm² เมื่ออายุ 28 วัน โดยทดสอบจากแท่งคอนกรีตตัวอย่างรูปทรงกระบอก 150x300 มม.
- 2.2 ADMIXTURE ที่ใช้ต้องมีคุณสมบัติตาม ASTM หรือ BS

3. งานเหล็ก

3.1 คุณสมบัติของเหล็กเสริมคอนกรีต มีดังนี้

ขนาดเหล็กเสริม mm.	ชั้นคุณภาพ	มาตรฐาน	หมายเหตุ
RB6 , RB9 DB12 ขึ้นไป	SR-24 SD-40	มอก. 20-2543 มอก. 24-2548	

3.2 เหล็กรูปพรรณ , เหล็กกลวงสำหรับก่อสร้าง

- 3.2.1 เหล็กรูปพรรณที่จะใช้ต้องมีคุณสมบัติตาม มอก. 1227-2539 , มอก. 1228-2549 หรือ JIS เหล็กกลวงที่ใช้ต้องมีคุณสมบัติตาม มอก. 107-2533 หรือ JIS และเหล็กรูปพรรณเชื่อมประกอบจะต้องมีคุณสมบัติตาม มอก. 1303-2538
- 3.2.2 เหล็กรูปพรรณทั้งหมดต้องเป็นของใหม่ ไม่เคยใช้งานมาก่อน ตรงไม่บิดเบี้ยว ไม่มีรอยตำหนิ ไม่มีสนิมก่อน ไม่เปื้อนสี หรือน้ำมัน
- 3.2.3 การต่อเหล็กรูปพรรณ ถ้าไม่จำเป็นจริงๆแล้วห้ามต่อ ในกรณีที่มีการต่อเหล็ก รอยต่อของเหล็กต้องมีกำลังมากกว่าหรือเท่ากับเหล็กที่ไม่มีรอยต่อ การต่อให้ต่อจุดเดียวเท่านั้น และกาต่อให้เป็นไปตามมาตรฐาน AISC
- 3.2.4 การประกอบอาคารติดตั้ง ให้คำนวณการตามมาตรฐาน AISC หรือตามมาตรฐานสำหรับอาคารเหล็กรูปพรรณของ วสท. ที่ 1015-40
- 3.2.5 ผู้รับจ้างจะต้องทำ ค้ำยัน ยึดโครง ให้เพียงพอเพื่อยึดโครงร่างให้แน่นหนาอยู่ในแนวและตำแหน่งที่ต้องการ
- 3.2.6 องค์อาคารที่วางทาบหรือต่อเชื่อมจะต้องวางให้แนบสนิทเต็มหน้า
- 3.2.7 การเชื่อมต่องานให้ใช้วิธีเชื่อมด้วยไฟฟ้าการ (ELECTRLC ARC WELDING) โดยตลอดผิวหน้า ล้มผัดการเชื่อมให้เป็นไปตามมาตรฐาน AWS ขนาดของรอยเชื่อมต้องไม่น้อยกว่าความหนาของแผ่นเหล็ก
- 3.2.8 ถ้าไม่ได้กำหนดให้เป็นอย่างอื่น รอยต่อระหว่างชิ้นส่วนเหล็กต่างๆ ให้ใช้วิธีเชื่อมตะเข็บตลอดแนวชน
- 3.2.9 ผิวหน้าที่จะทำกาเชื่อม ต้องสะอาดปราศจากสะเก็ดร้อน สนิมกรัน ไขมัน ดี หรือสิ่งแปลกปลอมอื่นใด
- 3.2.10 ลวดเชื่อมต้องมีคุณสมบัติตาม มอก. หรือ AWS หรือ AISC
- 3.2.11 ให้ทำด้วยสีกันสนิมไม่น้อยกว่า 2 ชั้น คุณภาพเทียบเท่า RUST O-LEAM , JOTAN , SIKKENS

4. เสาเข็ม

- 4.1 เสาเข็มคอนกรีตอัดแรง เป็นเสาเข็มของ MP , GPS , GEL , CPM , T-COM หรือเทียบเท่า หรือเสาเข็มเจาะ(ตามแบบแฉดง)
 - เสาเข็มคอนกรีตอัดแรง ขนาด ϕ -0.15x0.15ม.
 - เสาเข็มคอนกรีตอัดแรง ขนาด Φ -0.18x0.18ม.พื้นที่หน้าตัดไม่น้อยกว่า 253 ตร.ซม.
 - เสาเข็มคอนกรีตอัดแรง ขนาด Φ -0.22x0.22ม.พื้นที่หน้าตัดไม่น้อยกว่า 351 ตร.ซม.
 - เสาเข็มคอนกรีตอัดแรง ขนาด Φ -0.26x0.26ม.พื้นที่หน้าตัดไม่น้อยกว่า 455 ตร.ซม.
 - เสาเข็มเจาะ ขนาด ϕ 0.35 ม.
- 4.2 กำจัดรับน้ำหนักบรรทุกและความยาวเสาเข็มให้พิจารณาตามแบบรายละเอียด โดยความยาวเสาเข็มที่แท้จริง ณ ตำแหน่งที่ตั้งโครงการ อาจมีการเปลี่ยนแปลง แต่ทั้งนี้ให้กำหนดและตรวจสอบอีกครั้งโดยวิศวกรผู้ควบคุมงาน โดยเสาเข็มจะต้องมีกำลังรับน้ำหนักบรรทุกได้ไม่น้อยกว่าที่กำหนดตามแบบ


5. ระบบกันซึม

5.1 กระจายละเอียดและคุณสมบัติ

ส่วนของอาคาร	ชนิดและผลิตภัณฑ์	ผลิตภัณฑ์คุณภาพเทียบเท่า
- หลังคา ค.ล.ล. - ท้องน้ำ	น้ำยาเคมีแบบกันซึม	BRUSHBOND ของ FOSROC LANKN 225 ของ DAVCO

6. ทัวไปและการเตรียมงาน

- 6.1 รายการประกอบแบบอื่นใดที่ไม่ได้กำหนดไว้ให้ถือปฏิบัติตาม "บทกำหนดทั่วไปสำหรับอาคารก่อสร้างอาคารคอนกรีตเสริมเหล็กของ วสท." เป็นเกณฑ์
- 6.2 เนื่องจากคุณสมบัติของดินในกรุงเทพมหานคร แต่ระดับความแตกต่างกันในด้านความลุ่มารด ในการรับน้ำหนักบรรทุกและมีระดับความลึกของชั้นทรายที่แตกต่างกัน ฉะนั้นก่อนทำการก่อสร้าง เจ้าของอาคารและผู้รับจ้างต้องตรวจสอบความเหมาะสมของความยาวเสาเข็ม เพื่อให้มีค่าการรับน้ำหนักบรรทุกของเสาเข็มได้ไม่น้อยกว่าแบบที่กำหนดไว้
- 6.3 หากมีอุปสรรคในการเข้าพื้นที่ก่อสร้าง อันจะทำให้เกิดผลกระทบต่อความปลอดภัย และเกิดความเสียหายจากการใช้เสาเข็มตอกกับอาคารข้างเคียง ให้สามารถใช้เสาเข็มเจาะเทียบเคียงความลุ่มารดในการรับน้ำหนักบรรทุกได้



สำนักงานโยธา
กรุงเทพมหานคร

โครงการ
แบบบ้านอิมเพื่อประชาชน ระยะที่ 3

ตามนโยบาย
ม.ร.ว. สุขุมพันธุ์ บริพัตร
ผู้ว่าราชการกรุงเทพมหานคร
นายจุมพล สำเภาพล
รองผู้ว่าราชการกรุงเทพมหานคร
นางนันทา ชิตตานนท์
ปลัดกรุงเทพมหานคร

ผู้ยื่นขออนุญาตสำนักงานโยธา

รองผู้อำนวยการสำนักงานโยธา
นายวิศักดิ์ เสนประพันธ์

ผู้อำนวยการสำนักงานออกแบบ
นายวิรัช วรรณ

หัวหน้ากลุ่มงานสถาปัตยกรรม
นายสันติชัย บุญปักษ์

หัวหน้ากลุ่มงานวิศวกรรมอาคาร
นายธีระ ณะกุล

สถาปนิก
นายวิศักดิ์ ชันดี ภาต.5920

วิศวกรโครงสร้าง ฐ.ค.ค.
นายชูวง เสนปาน ภาต.43016

วิศวกรไฟฟ้า
นายบุญ มธุโรจ ภาต.2457

วิศวกรสุขาภิบาล
นายธีระสิทธิ์ ธีรสิทธิ์ ๕๕8489

วิศวกรเครื่องกล

นายช่างเขียนแบบ
นายชิตี สตะบดี

แบบ บ้านพักอาศัย 1 ชั้น
แบบที่ 012
ชื่อบ้าน ช้างหลวง

เจ้าของ

สถานที่

แนบมาส่ง
รายการประกอบแบบโครงสร้าง

วันที่ : 30 พฤษภาคม 2557	เลขที่ : S-01	รวม : 5
-----------------------------	------------------	------------

แผ่นที่ 12	รวมแผ่น 21
---------------	---------------

FILE :

รายการแก้ไขแบบ



สำนักงานโยธา
กรุงเทพมหานคร

โครงการ

แบบบ้านอิมเพื่อประชาชน ระยะที่ 3

ตามนโยบาย

ม.ร.ว. สุขุมพันธุ์ บริพัตร
ผู้ว่าราชการกรุงเทพมหานคร
นายจุมพล สำเภาพล
รองผู้ว่าราชการกรุงเทพมหานคร
นางนันทนา ชลิตานนท์
ปลัดกรุงเทพมหานคร

ผู้อำนวยการสำนักงานโยธา

รองผู้อำนวยการสำนักงานโยธา
นายวิศักดิ์ เดิประพันธ์
ผู้อำนวยการสำนักงานออกแบบ
นายวิเชนทร์ บรรพต
หัวหน้ากลุ่มงานสถาปัตยกรรม
นายอินสุชัย บุญภิรักษ์
หัวหน้ากลุ่มงานวิศวกรรมอาคาร
นายธีระ ณะเพ็ญกุล

สถาปนิก
นายวิศักดิ์ ชันดี ภคณ.5920
วิศวกรโครงสร้าง ๑๕ ✓
นายชูเดช เสนบ้าน ภคณ.43016
วิศวกรไฟฟ้า
นายสุญญ มาศสุโรจ ภคณ.2457
วิศวกรสุขาภิบาล
นายธีระสิทธิ์ ธีรเดโชชัย ๕๘8489
วิศวกรเครื่องกล

นายช่างเขียนแบบ
นายชิตี ศตธนต์

แบบ บ้านพักอาศัย 1 ชั้น

แบบที่ 012

ชื่อบ้าน ช้างหลวง

เจ้าของ
สถานที่

แบบแสดง

แปลนฐานราก ต่อม่อ

แปลนคานพื้น ชั้นล่าง

วันที่ 30 พฤษภาคม 2557

เลขที่ S-02

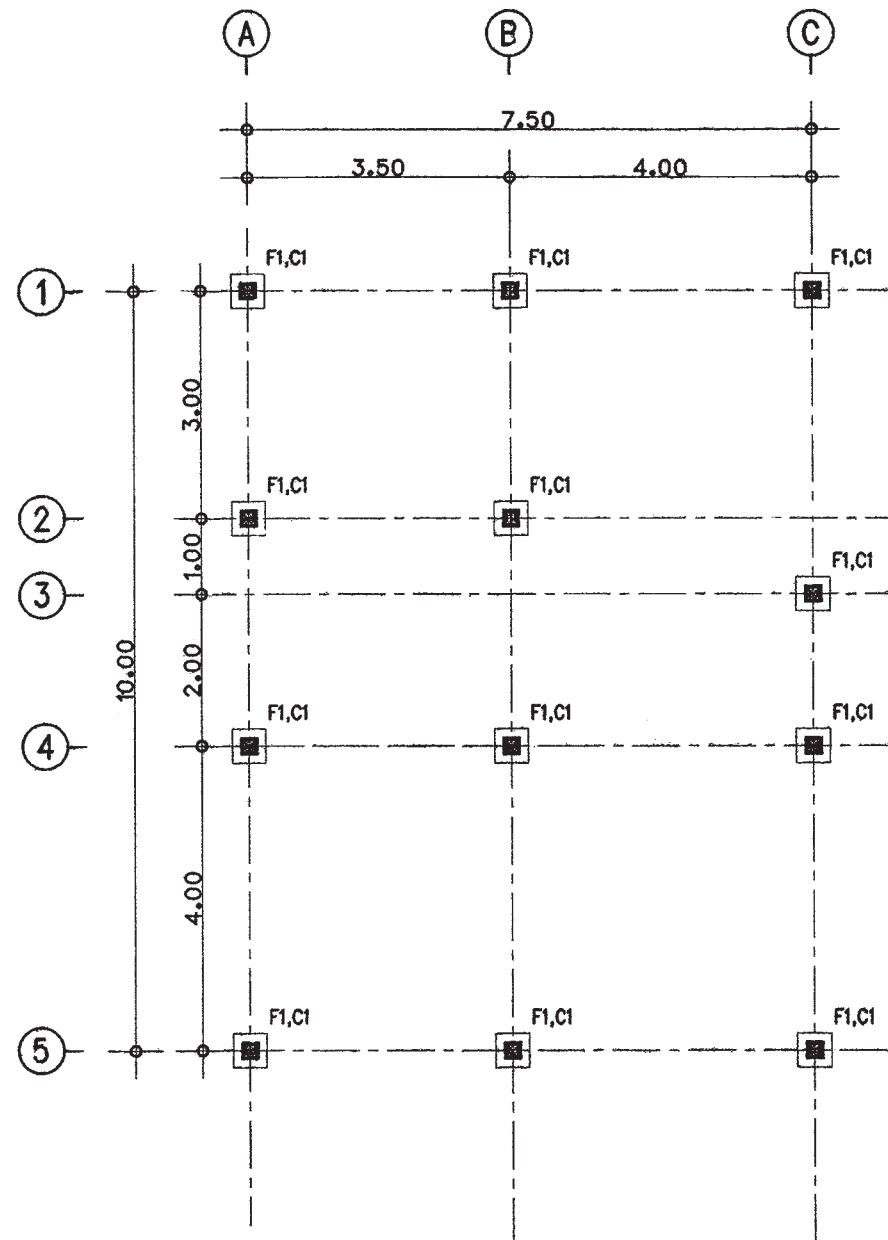
รวม 5

แผ่นที่ 13

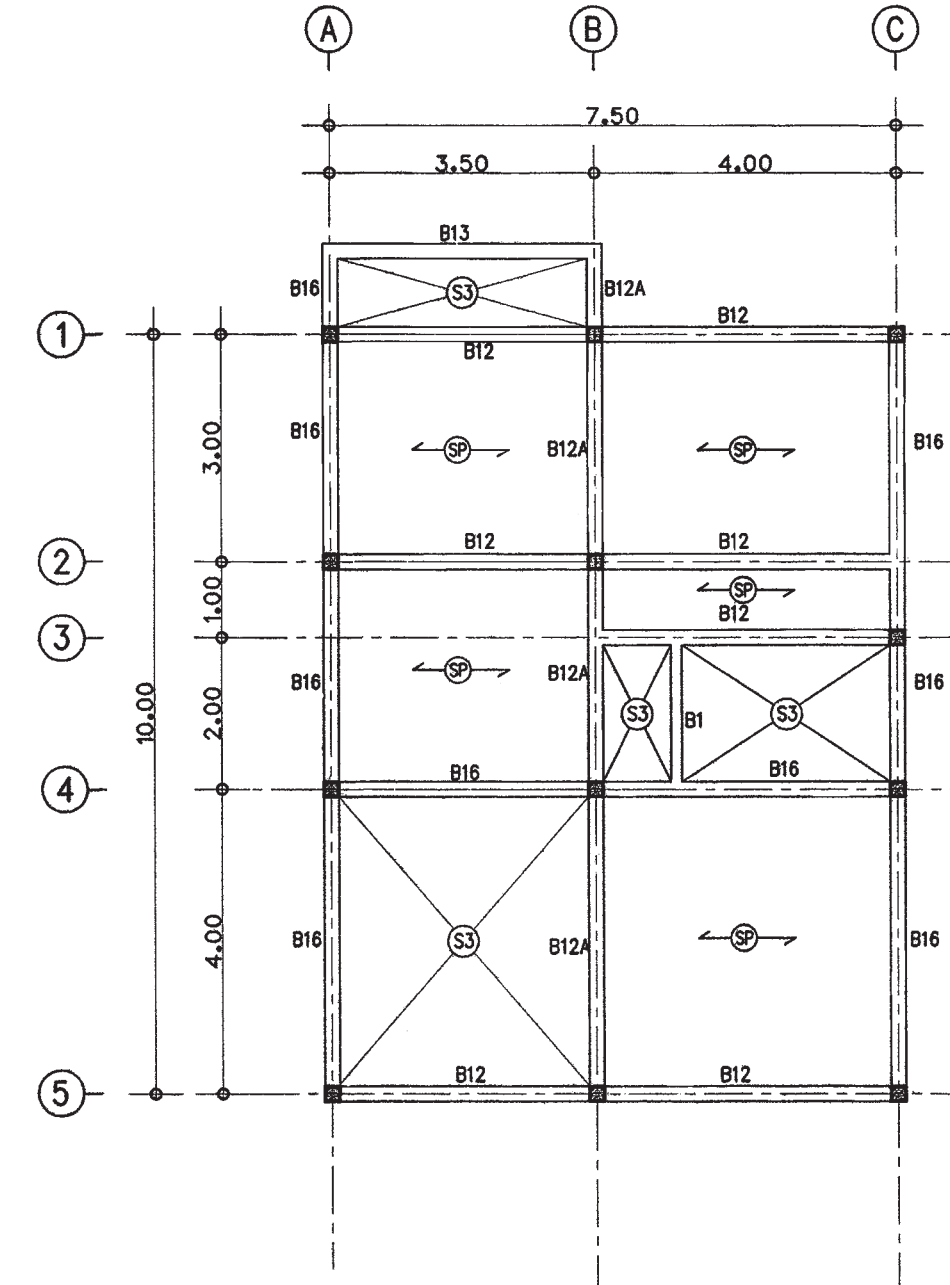
รวมแผ่น 21

FILE :

รายการแก้ไขแบบ

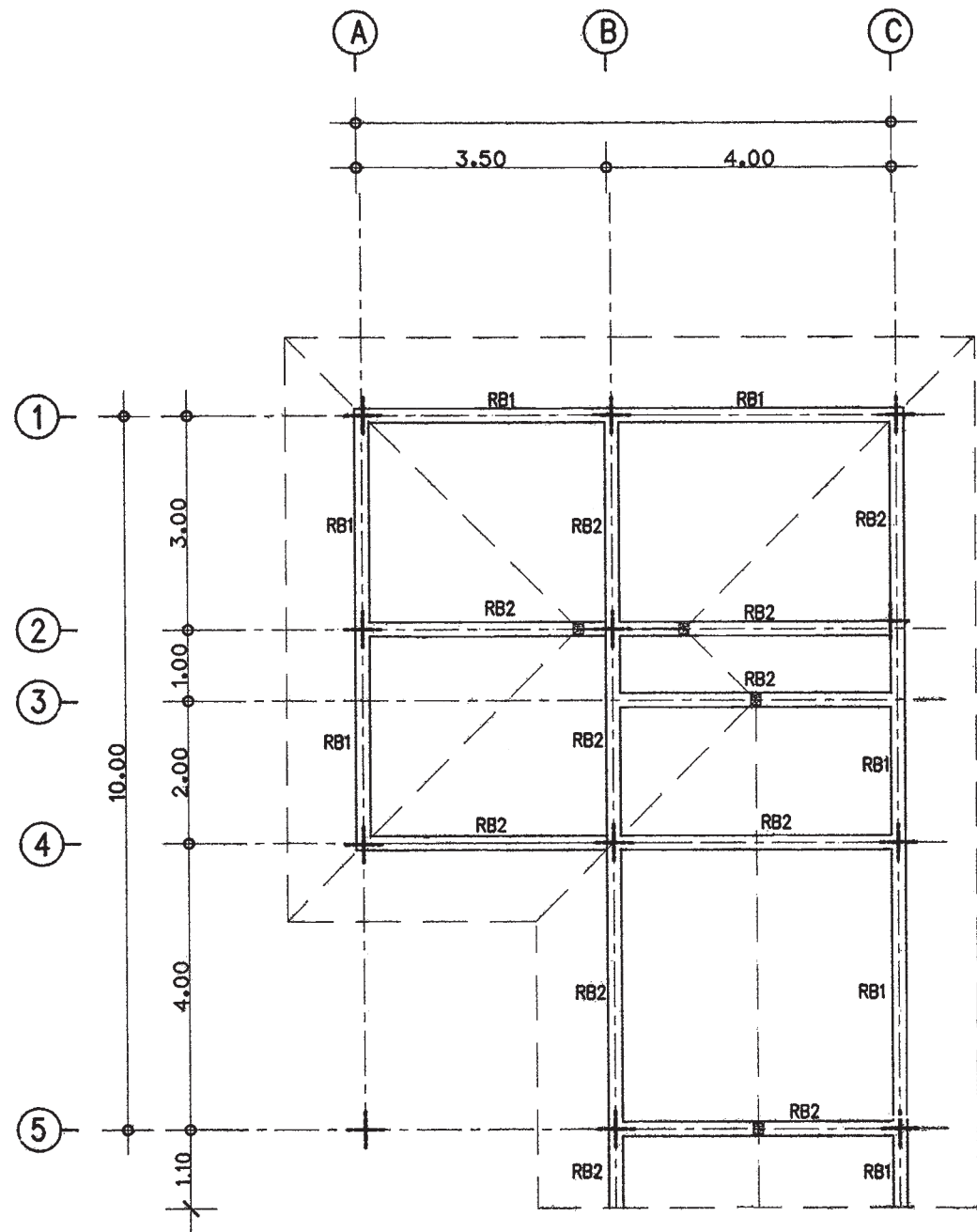


แปลนฐานราก ต่อม่อ
มาตราส่วน 1 : 100

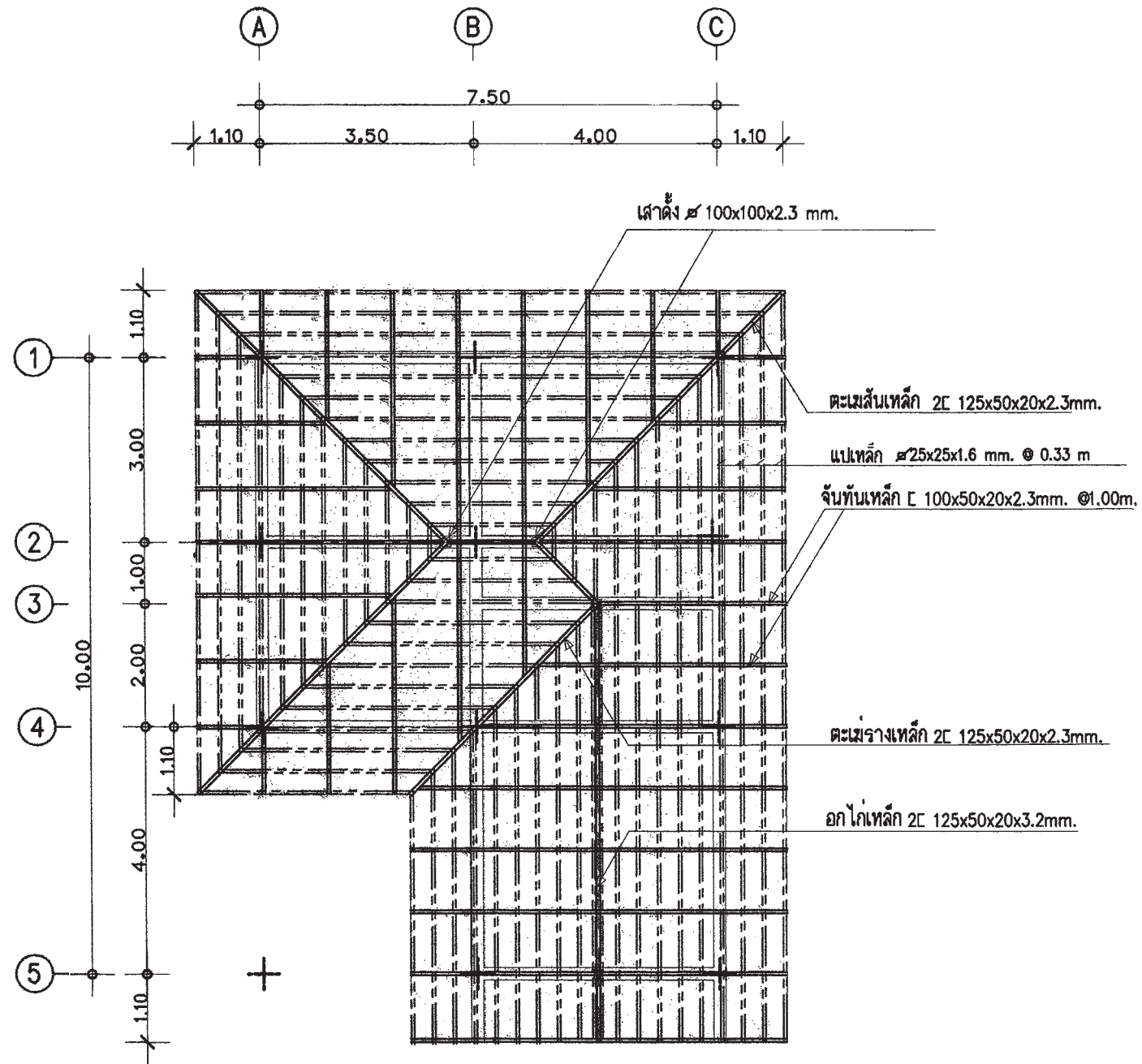


แปลนคานพื้น ชั้นล่าง
มาตราส่วน 1 : 100

รายการแก้ไขแบบ



แปลนคานหลังคา
มาตราส่วน 1 : 100



แปลนโครงหลังคา
มาตราส่วน 1 : 100



สำนักงานโยธา
กรุงเทพมหานคร

โครงการ
แบบบ้านอิมเพื่อประชาชน ระยะที่ 3
ตามนโยบาย
ม.ร.ว. สุขุมพันธุ์ บริพัตร
ผู้ว่าราชการกรุงเทพมหานคร
นายจุมพล สำเภาพล
รองผู้ว่าราชการกรุงเทพมหานคร
นางนันทา ชลิตานนท์
ปลัดกรุงเทพมหานคร

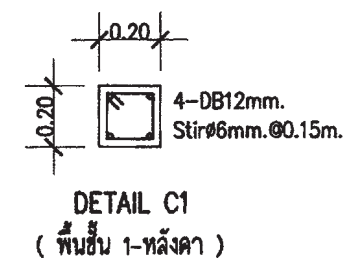
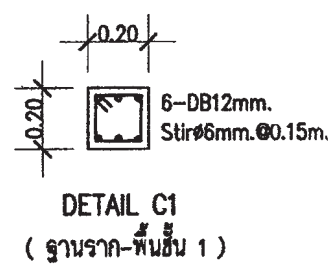
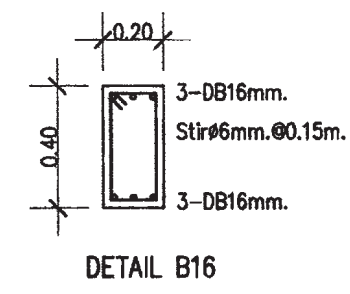
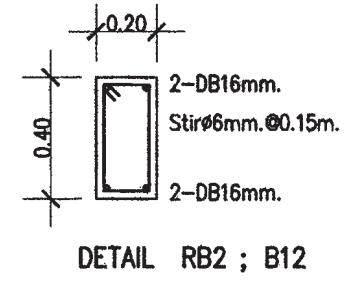
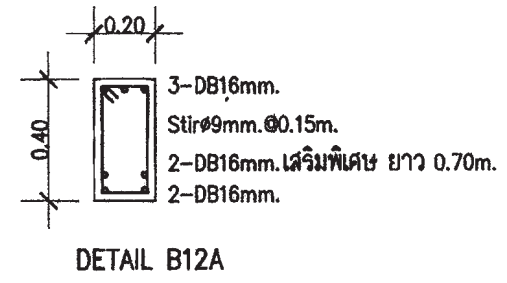
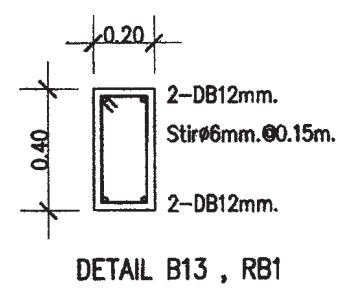
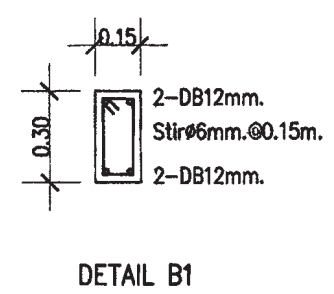
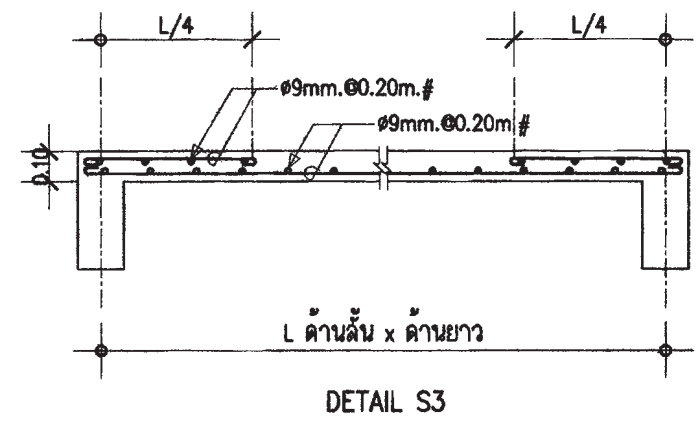
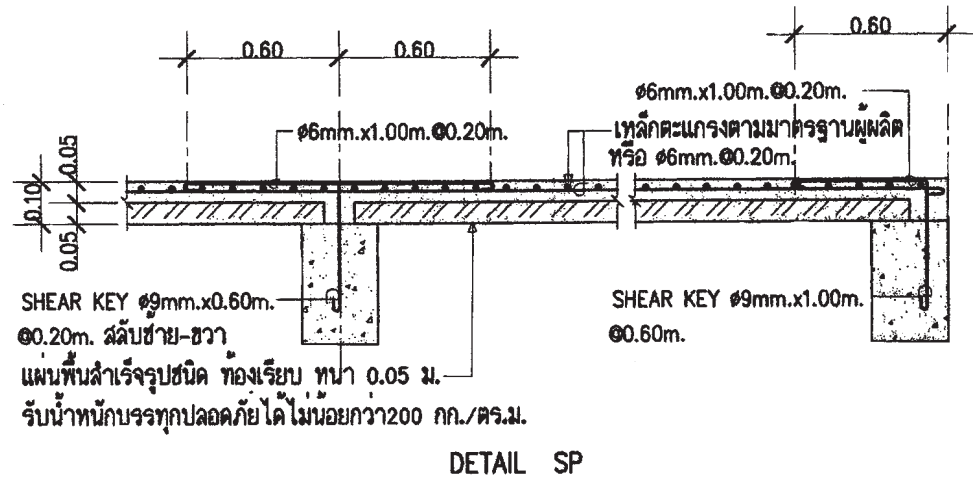
ผู้อำนวยการสำนักงานโยธา	
รองผู้อำนวยการสำนักงานโยธา	นายศักดิ์ เดิประพันธ์
ผู้อำนวยการสำนักงานออกแบบ	นายวิรัตน์ บรรทัด
หัวหน้ากลุ่มงานสถาปัตยกรรม	นายดิเรกชัย บุญภิรักษ์
หัวหน้ากลุ่มงานวิศวกรรมอาคาร	นายธีระ ณะเขต
สถาปนิก	นายศักดิ์ ชันดี กต.5920
วิศวกรโครงสร้าง	นายชูเกียรติ เสนม่าน กษ.43016
วิศวกรไฟฟ้า	นายบุญ มาสุใจ กพท.2457
วิศวกรสุขาภิบาล	นายธีระสิทธิ์ วัฒนชัย สย.8489
วิศวกรเครื่องกล	
นายช่างเขียนแบบ	นายธิตี ตะนะดี

แบบ	บ้านพักอาศัย 1 ชั้น
แบบที่	012
ชื่อบ้าน	ข้าหลวง
เจ้าของ	
สถานที่	

แบบแสดง		
แปลนคานหลังคา		
แปลน โครงหลังคา		
วันที่ :	ครั้งที่	รวม
30 พฤษภาคม 2557	S-03	5

แผ่นที่	รวมแผ่น
14	21

FILE
รายการแก้ไขแบบ



สำนักงานโยธา
กรุงเทพมหานคร

โครงการ
แบบบ้านยืมเพื่อประชาชน ระยะที่ 3

ตามนโยบาย
ม.ร.ว. สุขุมพันธุ์ บริพัตร
ผู้ว่าราชการกรุงเทพมหานคร
นายจุมพล สำเภาพล
รองผู้ว่าราชการกรุงเทพมหานคร
นางนันทนา ชลิตานนท์
ปลัดกรุงเทพมหานคร

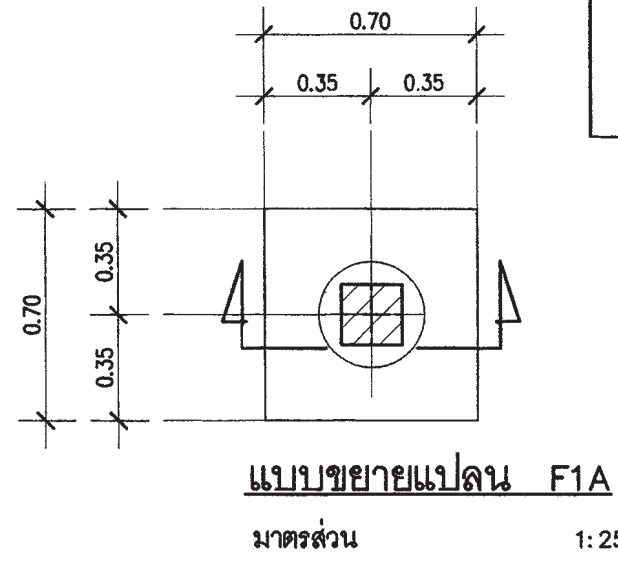
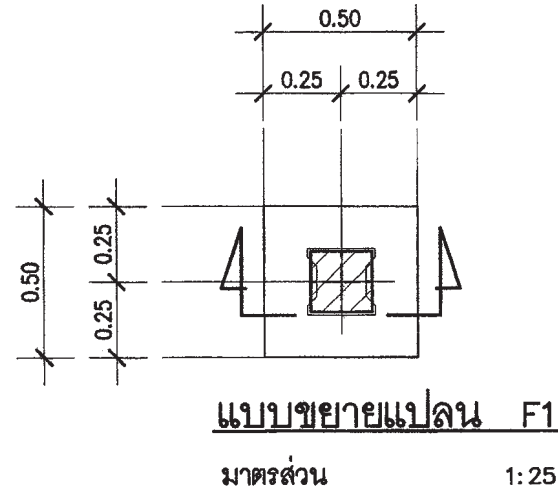
ผู้อำนวยการสำนักงานโยธา		
รองผู้อำนวยการสำนักงานโยธา		
นายอภิศักดิ์ เตชะพะพันธ์		
ผู้อำนวยการสำนักงานออกแบบ		
นายวิวัฒน์ บรรทัด		
หัวหน้ากลุ่มงานสถาปัตยกรรม		
นายสันต์ชัย บุญอักษร		
หัวหน้ากลุ่มงานวิศวกรรมอาคาร		
นายธีระ ณะทะกุล		
สถาปนิก		
นายอภิศักดิ์ ชินดี กต.5820		
วิศวกรโครงสร้าง		
นายชอุภร เศรษฐาน กต.43016		
วิศวกรไฟฟ้า		
นายสุรชัย มาสุใจ กต.2457		
วิศวกรสุขาภิบาล		
นายธีระสิทธิ์ วัฒนชัย กต.8489		
วิศวกรเครื่องกล		
นายช่างเขียนแบบ		
นายอภิศักดิ์		

แบบ บ้านพักอาศัย 1 ชั้น		
แบบที่	012	
ชื่อบ้าน	ข้าหลวง	
เจ้าของ		
สถานที่		

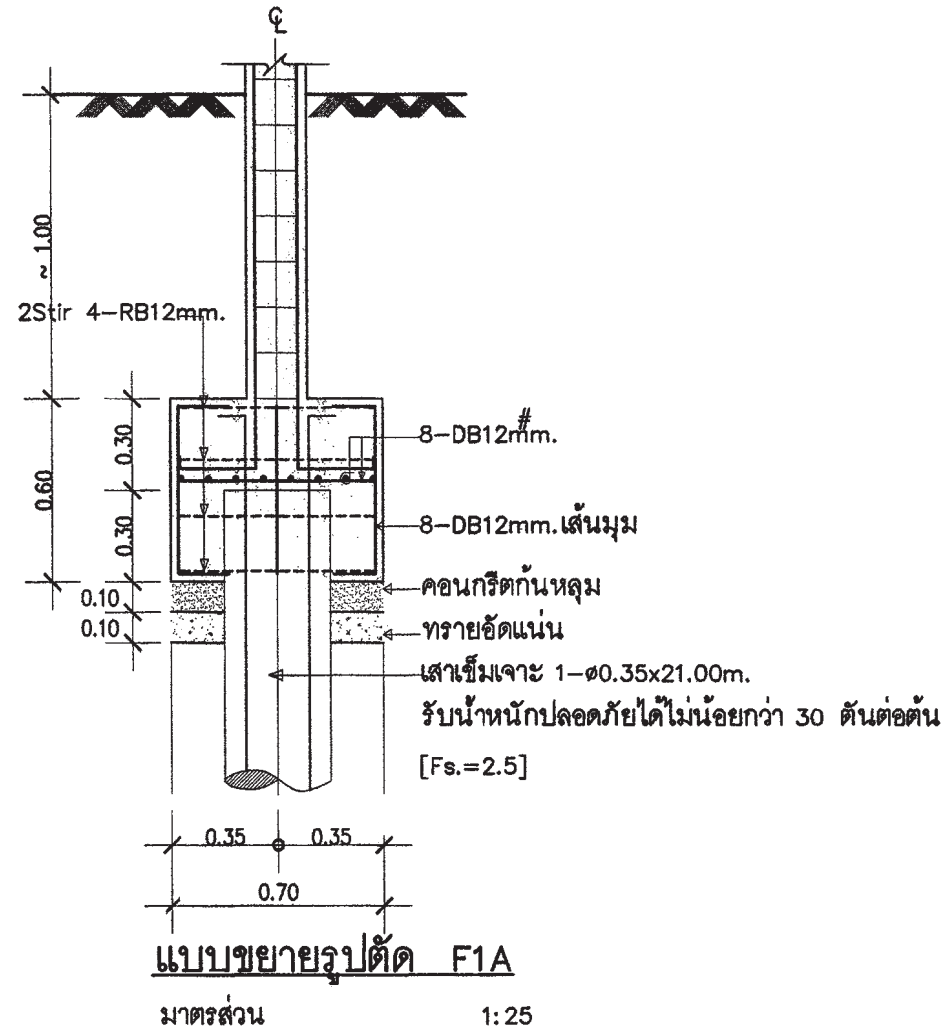
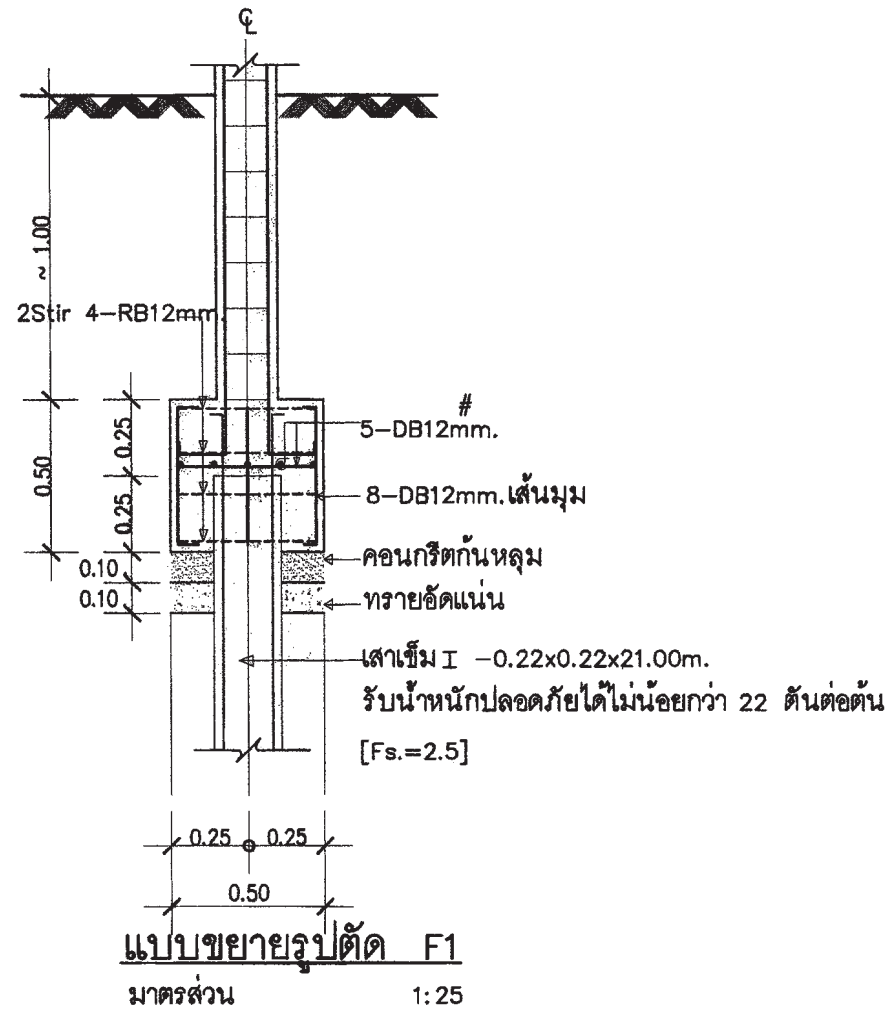
แบบแสดง		
แบบขยายโครงสร้าง 1		
วันที่ :	ครั้งที่	รวม
30 พฤษภาคม 2557	S-04	5

แผ่นที่	รวมแผ่น
15	21

FILE :
รายการแก้ไขแบบ



หมายเหตุ
กรณีใช้ฐานราก เสาเข็มเจาะแทนฐานรากเสาเข็มตอก
ให้ใช้เทียบดังนี้ F1=F1A , F2=F2A , F3=F3A



สำนักงานโยธา
กรุงเทพมหานคร

โครงการ

แบบบ้านอิมเพื่อประชาชน ระยะที่ 3

ตามนโยบาย

ม.ร.ว. สุขุมพันธุ์ บริพัตร
ผู้ว่าราชการกรุงเทพมหานคร
นายจุมพล สำเภาพล
รองผู้ว่าราชการกรุงเทพมหานคร
นางนันทา ชลิตานนท์
ปลัดกรุงเทพมหานคร

ผู้อำนวยการสำนักงานโยธา

รองผู้อำนวยการสำนักงานโยธา

นายวิศักดิ์ เลิศประพันธ์

ผู้อำนวยการสำนักงานออกแบบ

นายวิรัตน์ บรรทัด

หัวหน้ากลุ่มงานสถาปัตยกรรม

นายสันติชัย บุญภิรักษ์

หัวหน้ากลุ่มงานวิศวกรรมอาคาร

นายอริยะ แผลยอด

สถาปนิก

นายวิศักดิ์ ชันดี ภค.๑๙๒๐

วิศวกรโครงสร้าง ๒๕๖.

นายชวเชศ แสนบ้าน ภค.๔๓๐๑๖

วิศวกรไฟฟ้า

นายจตุภูมิ มาสุขใจ ภท.๒๔๕๗

วิศวกรสุขาภิบาล

นายวิระสิทธิ์ วิมลสิทธิ์ ศบ.๑๔๑๑

วิศวกรเครื่องกล

นายช่างเขียนแบบ

นายสิทธิ สดขันธ์

แบบ บ้านพักอาศัย 1 ชั้น

แบบที่ 012

ชื่อบ้าน ข้างหลวง

เจ้าของ

สถานที่

แบบแสดง

แบบขยายโครงสร้าง 2

วันที่ : 30 พฤษภาคม 2557

ครั้งที่ S-05

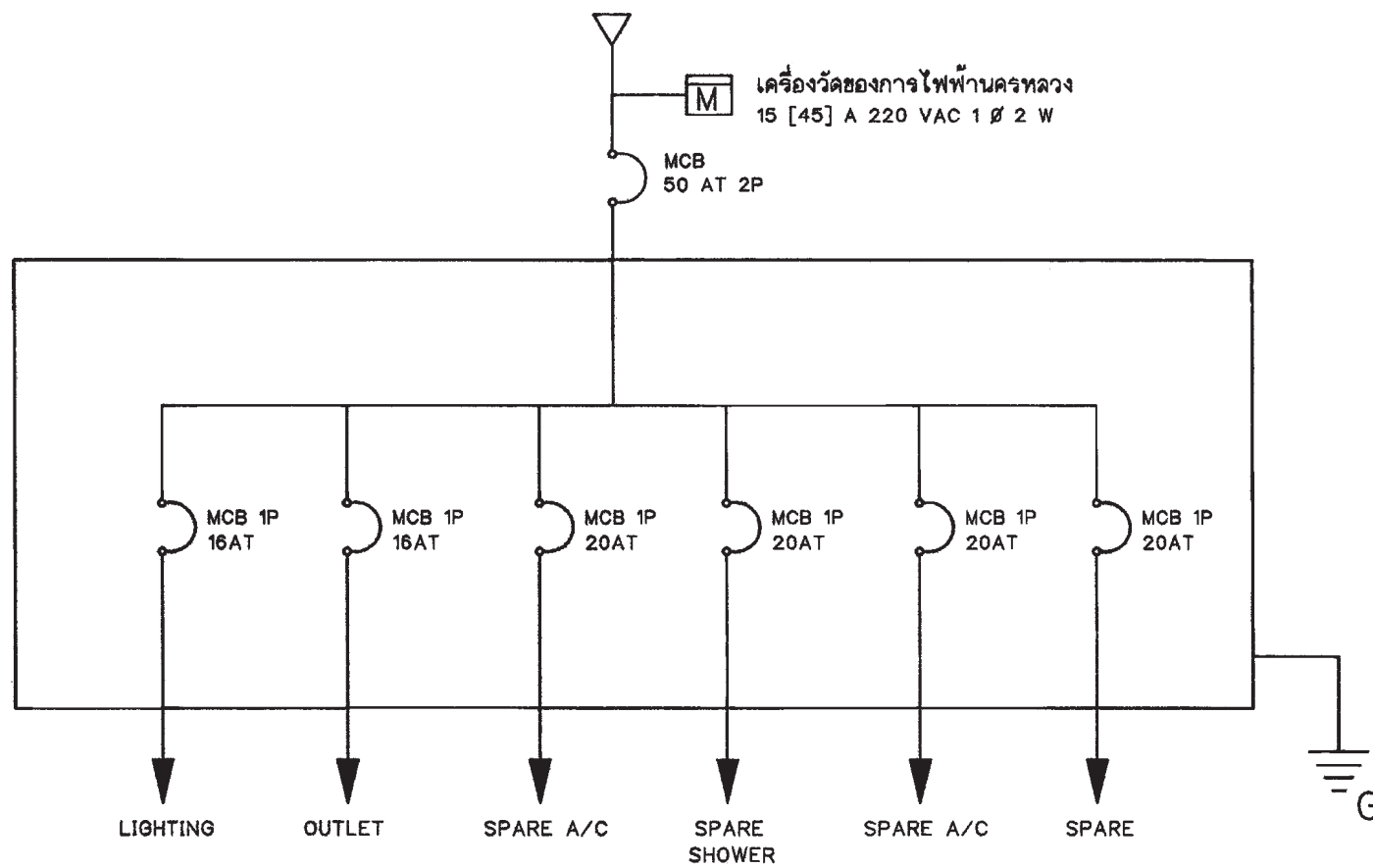
รวม 5

แผ่นที่ 16

รวมแผ่น 21

FILE :

รายการแก้ไขแบบ




SINGLE LINE DIAGRAM

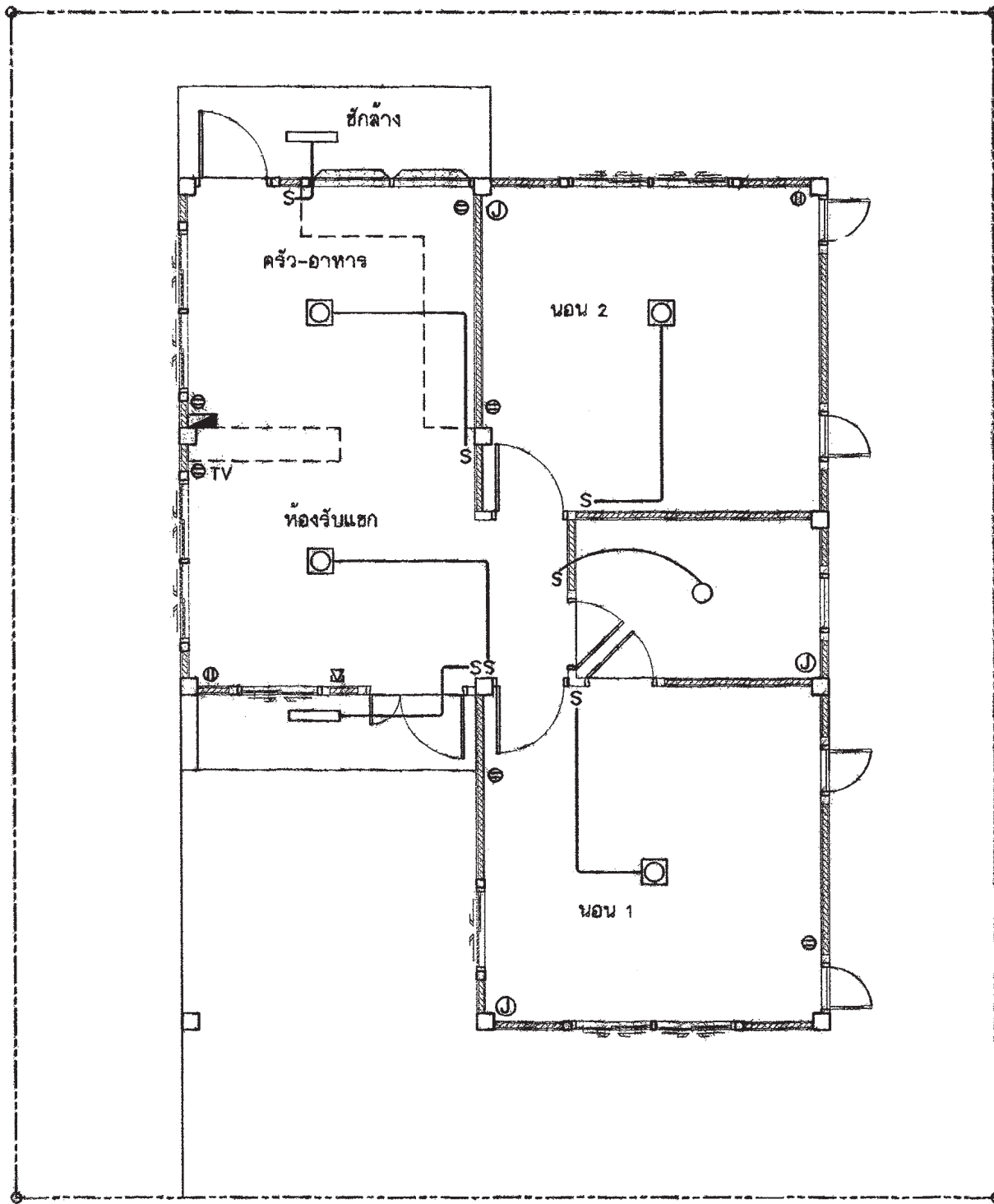
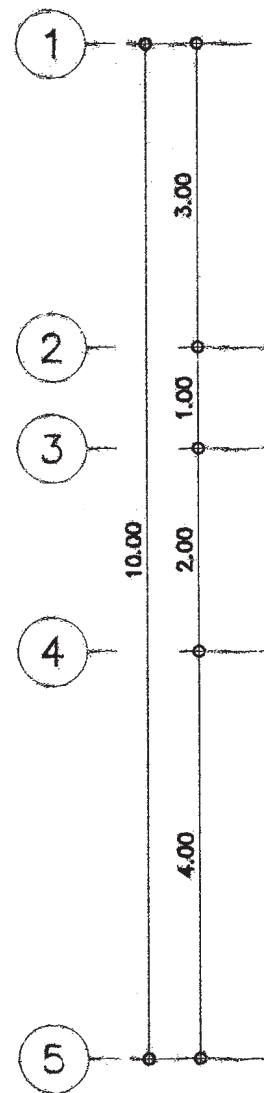
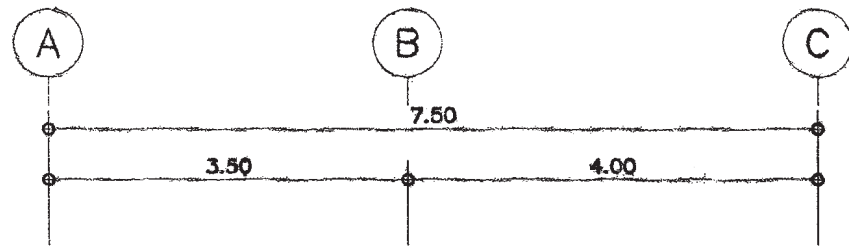
สัญลักษณ์ระบบไฟฟ้า

รายการระบบงานไฟฟ้า

- โคม DOWNLIGHT 1x11 W
- ◻ โคมกลมหลอด ฟลูออเรสเซนต์ 1x32 W พร้อมฝาครอบลิได
- ▬ ดวงโคมหลอด ฟลูออเรสเซนต์ 1x18 W พร้อมฝาครอบลิได
- S สวิตช์ไฟฟ้าแบบธรรมดา
- S₃ สวิตช์ไฟฟ้าแบบ 3 ทาง
- ⊖ เต้ารับไฟฟ้าแบบมีสายดิน
- TV เต้ารับทีวี
- ⊞ เต้ารับโทรศัพท์
- ⊕ กล่องต่อสายไฟ
- ▬ แผงจ่ายไฟ
- MCB MINIATURE CIRCUIT BREAKER

- แผงจ่ายไฟเป็นกล่องเหล็ก
- สายไฟตามมาตรฐานอุตสาหกรรม
- เต้ารับไฟฟ้าแบบมีสายดิน
- สวิตช์ไฟฟ้าแบบธรรมดา และ สามทาง
- สายเมนวงจรร้อยขนาด 4 มม.²
- สายไฟเข้าเต้ารับขนาด 2.5 มม.²
- สายไฟเข้าดวงโคมขนาด 1 มม.²
- การเดินสายร้อยในท่อร้อยสายฝังในผนัง ส่วนการเดินสายในฝ้าเพดานให้เดินร้อยท่อร้อยยึดติดกับเสาหรือคาน
- สายไฟเข้าเครื่องทำน้ำอุ่น 3500 W ขนาด 4 มม.²
- สาย COAXIAL เข้าเต้ารับทีวีใช้ RG6
- สายโทรศัพท์เข้าเต้ารับโทรศัพท์ ขนาด 0.65 มม.
- การต่อลงดินต้องเป็นไปตามกฎของการไฟฟ้านครหลวง
- ทั้งสายข้างหนึ่งไว้ในกล่องต่อสายในห้องนอน หรือ ห้องน้ำ อีกข้างหนึ่งต่อเข้ากับ CIRCUIT BREAKER ในแผงจ่ายไฟ

 สำนักงานโยธา กรุงเทพมหานคร		
โครงการ แบบบ้านยืมเพื่อประชาชน ระยะที่ 3		
ตามนโยบาย ม.ร.ว. สุขุมพันธุ์ บริพัตร ผู้ว่าราชการกรุงเทพมหานคร นายจุมพล สำเภาพล รองผู้ว่าราชการกรุงเทพมหานคร นางนันทนา ชลิตานนท์ ปลัดกรุงเทพมหานคร		
ผู้อำนวยการสำนักงานโยธา		
รองผู้อำนวยการสำนักงานโยธา นายวิศักดิ์ เดิประพันธ์		
ผู้อำนวยการสำนักงานออกแบบ นายวีระพันธ์ บรรลือ		
หัวหน้ากลุ่มงานสถาปัตยกรรม นายณัฐชัย บุญภิรักษ์		
หัวหน้ากลุ่มงานวิศวกรรมอาคาร นายธีระ ณะเขต		
สถาปนิก นายวิศักดิ์ รัตน์ ภูม.5920		
วิศวกรโครงสร้าง นายสุวธ วัฒนาน ภูม.43016		
วิศวกรไฟฟ้า นายจตุร มาสุใจ ภูม.2457		
วิศวกรสุขาภิบาล นายธีระสิทธิ์ พิมลสิทธิ์ ๕๘848๘		
วิศวกรเครื่องกล		
นายช่างเขียนแบบ นายสมชาย กิ่งนะตมณี		
แบบ บ้านพักอาศัย 1 ชั้น แบบที่ 012 ชื่อบ้าน ช้างหลวง		
เจ้าของ		
สถานที่		
แบบมาตรฐาน สัญลักษณ์ระบบไฟฟ้า รายการระบบไฟฟ้า		
วันที่ : 30 พฤษภาคม 2557	เลขที่ : E-01	รวม : 2
แผ่นที่ : 17	รวมแผ่น : 21	
FILE :		
รายการแก้ไขแบบ		



แปลนระบบไฟฟ้าแสงสว่าง-เต้ารับไฟฟ้า
โทรศัพท์-โทรทัศน์ ชั้นล่าง

มาตราส่วน

1 : 75



สำนักงานโยธา
กรุงเทพมหานคร

โครงการ

แบบบ้านอิมเพื่อประชาชน ระยะที่ 3

ตามนโยบาย

ม.ร.ว. สุขุมพันธุ์ บริพัตร
ผู้ว่าราชการกรุงเทพมหานคร

นายจุมพล สำเภาพล
รองผู้ว่าราชการกรุงเทพมหานคร

นางนันทา ชลิตานนท์
ปลัดกรุงเทพมหานคร

ผู้อำนวยการสำนักงานโยธา

รองผู้อำนวยการสำนักงานโยธา

นายศักดิ์ เดชประพันธ์

ผู้อำนวยการสำนักงานออกแบบ

นายวีรพันธ์ บรรพต

หัวหน้ากลุ่มงานสถาปัตยกรรม

นายดิเรกชัย บุญอักษร

หัวหน้ากลุ่มงานวิศวกรรมอาคาร

นายธีระ ณะฤๅ

สถาปนิก

นายศิริศักดิ์ ชันดี ภสธ 5020

วิศวกรโครงสร้าง

นายชูเวช เตมบ้าน ภช 43016

วิศวกรไฟฟ้า

นายบุญ มหาสุใจ ภทท 2457

วิศวกรสุขาภิบาล

นายศิริศักดิ์ วัฒนสิทธิ์ สธ 8489

วิศวกรเครื่องกล

นายช่างเขียนแบบ

นายสมชาย กันนะสมมติ

แบบ บ้านพักอาศัย 1 ชั้น

แบบที่ 012

ชื่อบ้าน ข้างหลวง

เจ้าของ

สถานที่

แบบแปลน

แปลนระบบไฟฟ้าแสงสว่าง-เต้ารับไฟฟ้า

โทรศัพท์-โทรทัศน์ ชั้นล่าง

วันที่ : 30 พฤษภาคม 2557

เลขที่ E-02

รวม 2

แผ่นที่ 18

รวมแผ่น 21

FILE

รายการแก้ไขแบบ

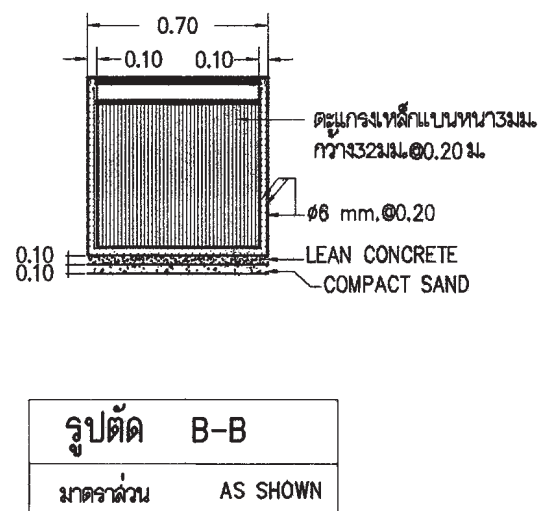
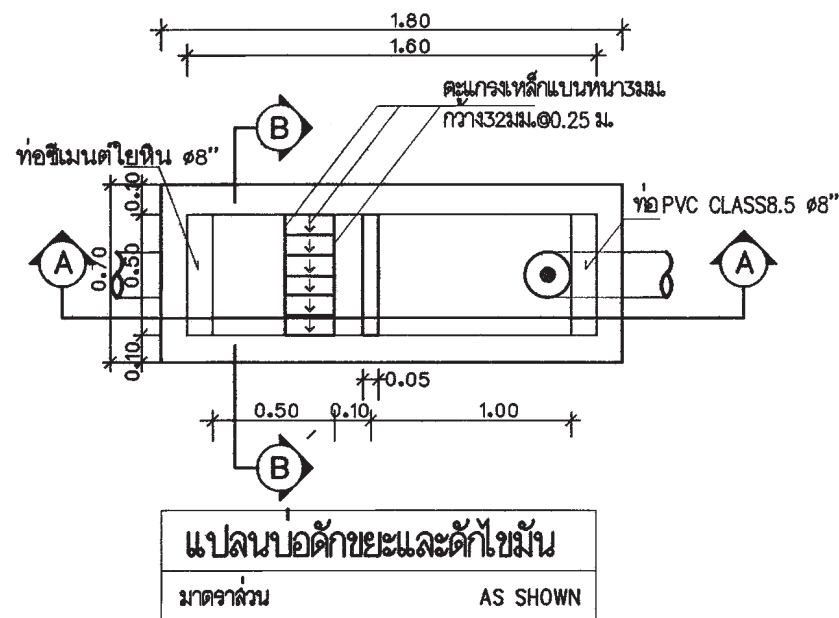
ตารางที่ 1 แสดงการเลือกใช้ขนาดเครื่องสูบน้ำแบบอัตโนมัติสำหรับโครงการบ้านยืม

ขนาดเครื่องสูบน้ำ (วัตต์)	จำนวนห้องน้ำของบ้าน	จำนวนชั้นของบ้าน
100	1 - 3	1 - 2
150	4	1 - 2
200	5	2 - 3
250	6	2 - 3
300	7	2 - 3

ตารางที่ 2 แสดงการเลือกใช้ขนาดถังเก็บน้ำแบบตั้งพื้นสำหรับโครงการบ้านยืม

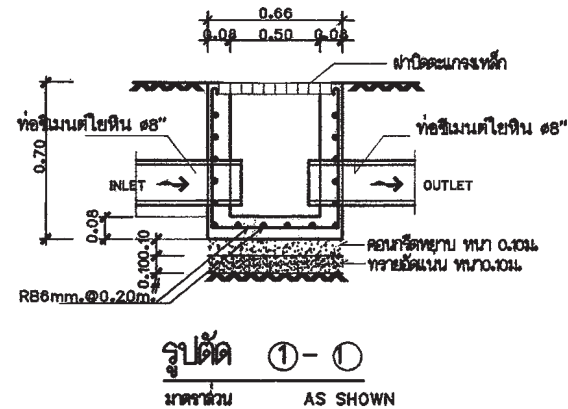
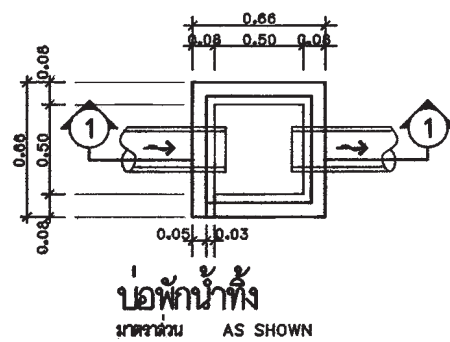
ชื่อ	จำนวนห้องนอนของบ้าน	ความจุ (ลบ.ม.)
ถังเก็บน้ำ 1 (WT1)	1 - 2	1
ถังเก็บน้ำ 2 (WT2)	3 - 4	2
ถังเก็บน้ำ 3 (WT3)	5 - 6	3

ถังเก็บน้ำที่ใช้ ทำจากวัสดุไฟเบอร์กลาสเสริมแรงผลิตตามมาตรฐาน มอก. 435 - 2548



หมายถึง : บ่อตรวจคุณภาพน้ำ (ก่อนระบายลงสู่ท่อสาธารณะ)
: บ่อพักและบ่อตรวจคุณภาพน้ำ (ก่อนระบายลงสู่ท่อสาธารณะ)

สัญลักษณ์ บ่อพัก : (ก่อนระบายลงสู่ท่อสาธารณะ)



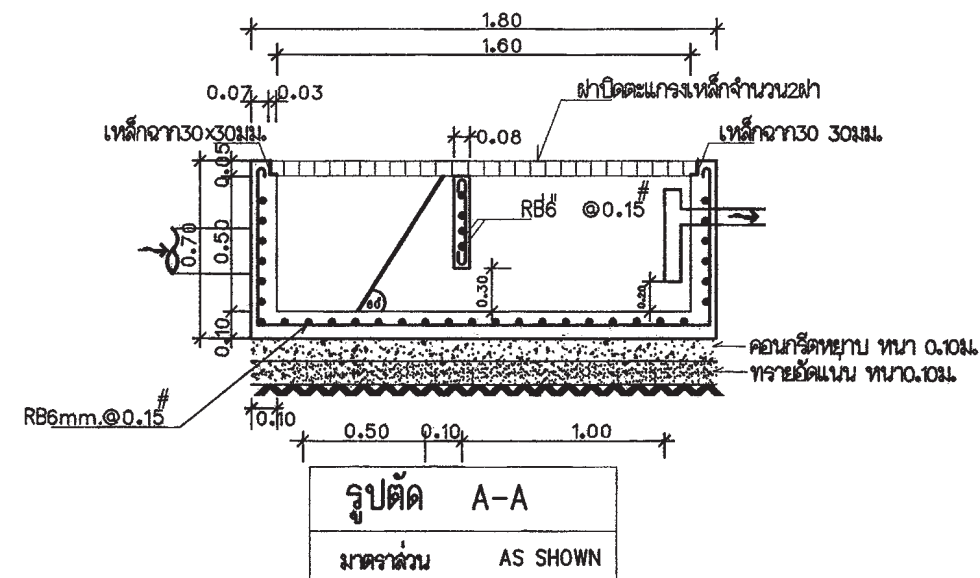
ตารางที่ 3 แสดงการเลือกใช้ขนาดถังบำบัดน้ำเสียแบบฝังใต้ดินสำหรับโครงการบ้านยืม


ชื่อ	จำนวนห้องนอนของบ้าน	ปริมาณการบำบัด(ลบ.ม./วัน)
ถังบำบัดน้ำเสีย 1 (WWTP 1)	1 - 2	1
ถังบำบัดน้ำเสีย 2 (WWTP 2)	3 - 4	2
ถังบำบัดน้ำเสีย 3 (WWTP 3)	5 - 6	3

ถังบำบัดน้ำเสียเป็นระบบเกราะ - กรองไร้อากาศ ตัวถังทำจากวัสดุไฟเบอร์กลาสเสริมแรง ลามารถรองรับปริมาณน้ำเสียได้ไม่น้อยกว่าตามที่กำหนดในตารางที่ 3 ที่ค่า BOD เข้าระบบ ไม่น้อยกว่า 250 มิลลิกรัมต่อลิตร และค่า BOD ของน้ำที่ผ่านการบำบัดแล้วไม่เกิน 50 มิลลิกรัมต่อลิตร

ตารางที่ 4 แสดงการเลือกใช้วัสดุท่อสำหรับโครงการบ้านยืม

การใช้งาน	วัสดุ
ท่อประปา (CW)	ท่อ PVC Class 13.5 ผลิตตามมาตรฐาน มอก. 17 - 2532 ต่อด้วยนํ้ายาประปาผลิตกันที่เดียวกับผู้ผลิตท่อ
ท่อระบายน้ำโลโคจร น้ำทิ้ง น้ำฝนและท่ออากาศ (S,W,RL,V)	ท่อ PVC Class 13.5 ผลิตตามมาตรฐาน มอก. 17 - 2532 ต่อด้วยนํ้ายาประปาผลิตกันที่เดียวกับผู้ผลิตท่อ





สำนักงานโยธา
กรุงเทพมหานคร

โครงการ
แบบบ้านยืมเพื่อประชาชน ระยะที่ 3

ตามนโยบาย
ม.ร.ว. สุขุมพันธุ์ บริพัตร
ผู้ว่าราชการกรุงเทพมหานคร
นายจุมพล สัมภาษณ์
รองผู้ว่าราชการกรุงเทพมหานคร
นางนันทา ชลิตานนท์
ปลัดกรุงเทพมหานคร

ผู้อำนวยการสำนักงานโยธา

รองผู้อำนวยการสำนักงานโยธา
นายพิศักดิ์ เลิศประพันธ์

ผู้อำนวยการสำนักงานออกแบบ
นายวิวัฒน์ บรรพต

หัวหน้ากลุ่มงานสถาปัตยกรรม
นายสินธุ์ชัย บุญภิรักษ์

หัวหน้ากลุ่มงานวิศวกรรมอาคาร
นายธีระ แผละกุล

สถาปนิก
นายพิศักดิ์ รันตี ภาณุ 5920
วิศวกรโครงสร้าง
นายสุภร เตมบ้าน ภาณุ 43016
วิศวกรไฟฟ้า
นายจตุร มาสุไร ภาณุ 2457
วิศวกรสุขาภิบาล
นายธีระสิทธิ์ ภิรมย์ 8489
วิศวกรเครื่องกล

นายช่างเขียนแบบ
นางปิ่นนุช ประภคณิก

แบบ บ้านพักอาศัย 1 ชั้น
แบบที่ 012
ชื่อบ้าน ข้าหลวง
เจ้าของ

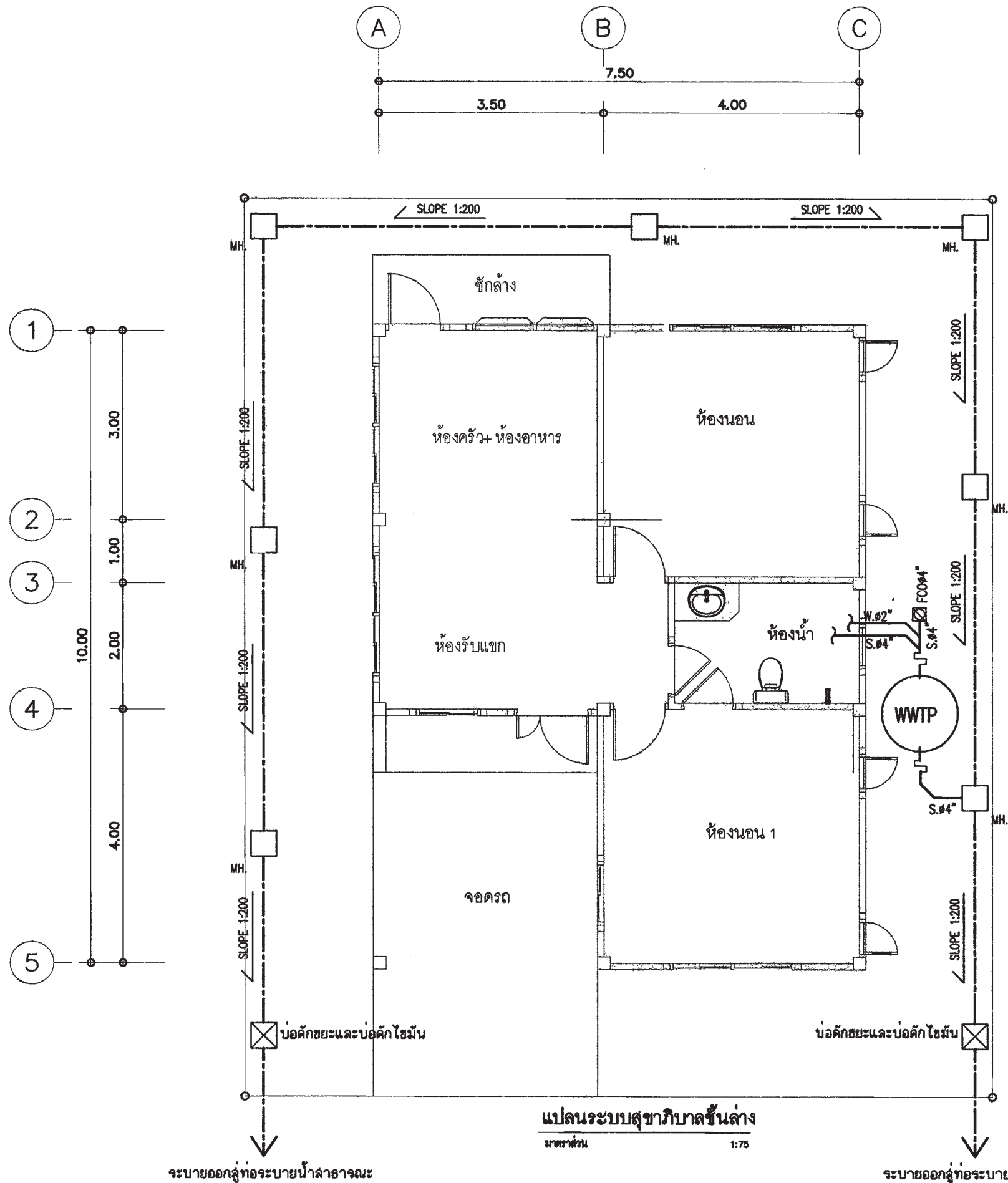
สถานที่

แบบแปลน
รายการประกอบแบบสุขาภิบาล

วันที่ : 30 พฤษภาคม 2557	ครั้งที่ : SN-01	รวม 3
แผ่นที่ 19	รวมแผ่น 21	

FILE :

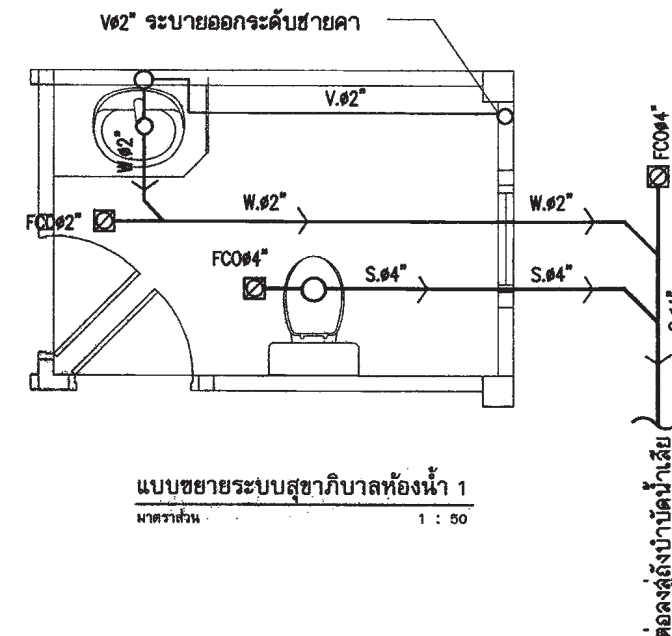
รายการแก้ไขแบบ



สัญลักษณ์	อักษรย่อ	รายละเอียด
W	W	ท่อน้ำเสีย PVC มอก CLASS 8.5]
S	S	ท่อน้ำทิ้งส้วม [PVC มอก CLASS 8.5]
V	V	ท่อระบายอากาศ [PVC มอก CLASS 8.5]
↔	↔	จุดปลายท่อน้ำทิ้ง (กักน้ำ STOP VALE)
CW	CW	ท่อน้ำที่ CW [PVC มอก CLASS 13.5]
—	—	แนวท่อน้ำดิน เส้นผ่าศูนย์กลาง 0.20 ม
—	—	แนวเขตที่ดิน
FD	FD	ท่อระบายน้ำที่พื้น [PVC มอก CLASS 8.5]
RD	RD	ท่อระบายน้ำฝน [PVC มอก CLASS 8.5]
☒	FCO	FLOOR CLEANOUT
Ⓜ	M	มาตรวัดน้ำ
Ⓟ	P	ปั๊มน้ำ
□ MH.	—	บ่อพักน้ำทิ้งสำเร็จรูป ขนาด 0.40X0.40 ม
○	—	ถังบำบัดน้ำเสีย (WWTP)

หมายเหตุ

ผังบริเวณนี้เป็นเพียงตัวอย่างเพื่อประมาณราคา ค่าก่อสร้างคำนวณประกอบอาคารเท่านั้น
 ส่วนรายละเอียดของสถานที่จริง ให้กำหนดรายละเอียดขณะก่อสร้าง
 ส่วนที่ได้ปรากฏในแบบให้ปฏิบัติตาม พรบ.ควบคุมอาคารและ ข้อบัญญัติกรุงเทพมหานคร



แบบขยายระบบสุขาภิบาลห้องน้ำ 1
 มาตราส่วน 1 : 50



สำนักงานโยธา
 กรุงเทพมหานคร

โครงการ

แบบบ้านอิมเพื่อประชาชน ระยะที่ 3

ตามนโยบาย

ม.ร.ว. สุขุมพันธุ์ บริพัตร
 ผู้ว่าราชการกรุงเทพมหานคร
 นายจุมพล สำเภาพล
 รองผู้ว่าราชการกรุงเทพมหานคร
 นางนันทา ชิตตานนท์
 ปลัดกรุงเทพมหานคร

ผู้อำนวยการสำนักงานโยธา

รองผู้อำนวยการสำนักงานโยธา

นายศักดิ์ เตชะพันธ์

ผู้อำนวยการสำนักงานออกแบบ

นายวิวัฒน์ บรรทัด

หัวหน้ากลุ่มงานสถาปัตยกรรม

นายสินธุ์ บุญนิคม

หัวหน้ากลุ่มงานวิศวกรรมอาคาร

นายธีระ แสงกุล

สถาปนิก

นายศักดิ์ ชันดี ภค.5820

วิศวกรโครงสร้าง

นายชูวิธ เสนบ้าน ภย.43016

วิศวกรไฟฟ้า

นายสุรใจ มาสุไร ภทก.2457

วิศวกรสุขาภิบาล

นายศิระสิทธิ์ พิมพ์ยศ สย.6489

วิศวกรเครื่องกล

นายช่างเขียนแบบ

นางปณชฎา ประกอบกิจ

แบบ บ้านพักอาศัย 1 ชั้น

แบบที่ 012

ชื่อบ้าน ช้างหลวง

เจ้าของ

สถานที่

แบบแสดง

แปลนระบบสุขาภิบาลชั้นล่าง

วันที่ : 30 พฤษภาคม 2557

เลขที่ : SN-02

รวม : 3

แผ่นที่ : 20

รวมแผ่น : 21

FILE :

รายการแก้ไขแบบ



สำนักงานโยธา
กรุงเทพมหานคร

โครงการ

แบบบ้านอิมเพื่อประชาชน ระยะที่ 3

ตามนโยบาย

ม.ร.ว. สุขุมพันธุ์ บริพัตร
ผู้ว่าราชการกรุงเทพมหานคร
นายจุมพล สำเภาพล
รองผู้ว่าราชการกรุงเทพมหานคร
นางนันทา ชลิตานนท์
ปลัดกรุงเทพมหานคร

ผู้อำนวยการสำนักงานโยธา

รองผู้อำนวยการสำนักงานโยธา

นายศักดิ์ เฉลิมพันธ์

ผู้อำนวยการสำนักงานออกแบบ

นายวิวัฒน์ บรรพต

หัวหน้ากลุ่มงานสถาปัตยกรรม

นายสินธุ์ชัย บุญภิรักษ์

หัวหน้ากลุ่มงานวิศวกรรมโยธา

นายธีระ นนทะกุล

สถาปนิก

นายศักดิ์ ชินดี รหัส 5920

วิศวกรโครงสร้าง

นายสุวัตร สอนาน รหัส 43016

วิศวกรไฟฟ้า

นายสุญญ มาสุไร รหัส 2457

วิศวกรสุขาภิบาล

นายธีระสิทธิ์ วัฒนชัย รหัส 8469

วิศวกรเครื่องกล

นายช่างเขียนแบบ

นางปิ่นนุช ประทีปภัก

แบบ บ้านพักอาศัย 1 ชั้น

แบบที่ 012

ชื่อบ้าน บ้านหลัง

เจ้าของ

สถานที่

แบบแสดง

แปลนประปาชั้นล่าง

วันที่ :

30 พฤษภาคม 2557

เลขที่ SN-03

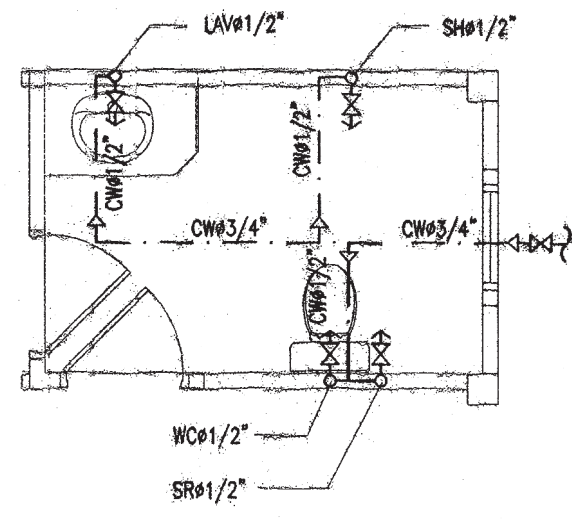
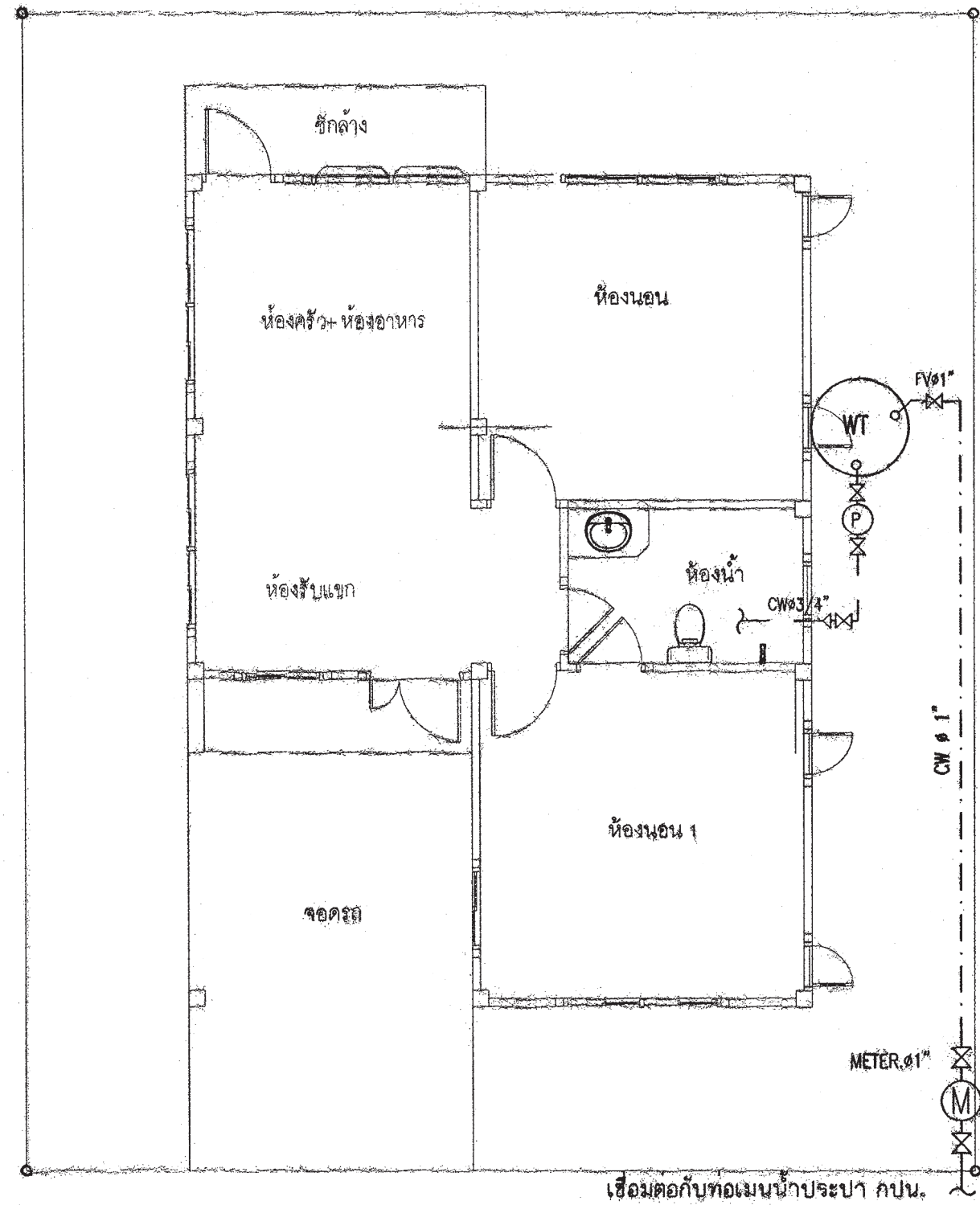
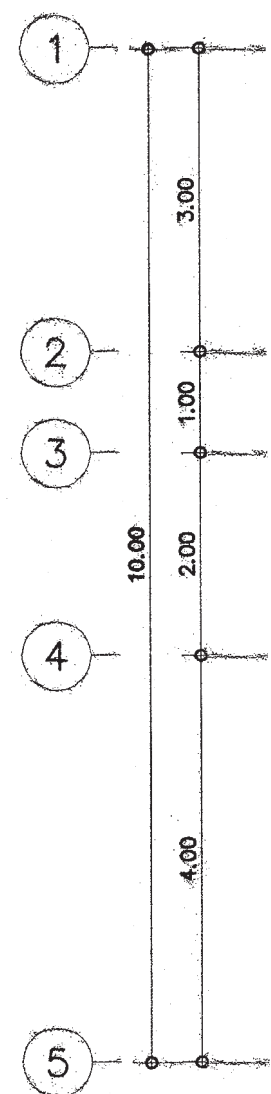
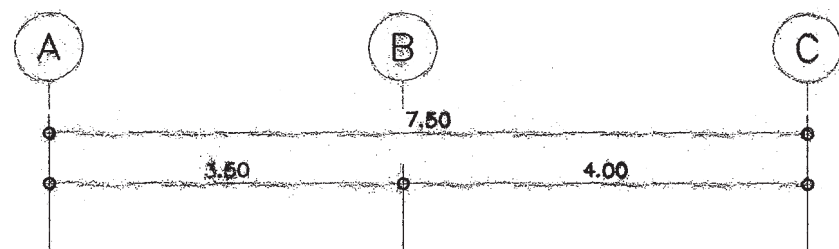
รวม 3

แผ่นที่ 21

รวมแผ่น 21

FILE :

รายการแก้ไขแบบ



แบบขยายระบบประปาห้องน้ำ
มาตราส่วน 1:50

แปลนประปาชั้นล่าง
มาตราส่วน 1:75

ต่อมาจากถังเก็บน้ำ

เชื่อมต่อกับท่อเมนน้ำประปา กปน.



สำนักงานโยธา
กรุงเทพมหานคร

โครงการ
แบบบ้านอิมเพื่อประชาชน ระยะที่ 3

ตามนโยบาย
ม.ร.ว. สุขุมพันธุ์ บริพัตร
ผู้ว่าราชการกรุงเทพมหานคร
นายจุมพล สำเภาพล
รองผู้ว่าราชการกรุงเทพมหานคร
นางนันทา ชลิตานนท์
ปลัดกรุงเทพมหานคร

ผู้อำนวยการสำนักงานโยธา
รองผู้อำนวยการสำนักงานโยธา
นายพิศักดิ์ นิตประพันธ์
ผู้อำนวยการสำนักงานออกแบบ
นายวิเชษฐ์ บรรณ
หัวหน้ากลุ่มงานสถาปัตยกรรม
นายสินธุ์ชัย บุญนิกย์
หัวหน้ากลุ่มงานวิศวกรรมอาคาร
นายธีระ เมฆะวูด

สถาปนิก
นายสิริวัฒน์ ไทยสุริโย ส.ศด.4859
วิศวกรโครงสร้าง
นายสุวัชร เสน่ห์ ภษ.43016
วิศวกรไฟฟ้า
นายสุญญ มาสุใจ ภท.2457
วิศวกรสุขาภิบาล
นายศิริสิทธิ์ อินดิษฐ์ ส.ศอ.489
วิศวกรเครื่องจักร

นายช่างเขียนแบบ
นายธีรชาติ คำอัญญ

แบบ บ้านพักอาศัย 1 ชั้น
แบบที่ 013
ชื่อบ้าน เขียวหมื่นปี
เจ้าของ

สถานที่

แบบแสดง
สารบัญแบบ และ
สัญลักษณ์ประกอบแบบ
วันที่ : 30 พฤษภาคม 2557
ครั้งที่ : A-01
รวม : 12

แผ่นที่ : 01
รวมแผ่น : 22

FILE :
รายการแก้ไขแบบ

สารบัญแบบสถาปัตยกรรม		สารบัญแบบวิศวกรรม		สารบัญแบบไฟฟ้า		สัญลักษณ์แบบ	
เลขที่	รายการ	เลขที่	รายการ	เลขที่	รายการ	สัญลักษณ์	รายการ
A-01	สารบัญแบบ สัญลักษณ์ประกอบแบบ	S-01	รายการประกอบแบบโครงสร้าง	E-01	สัญลักษณ์ระบบไฟฟ้า ,		แสดงทิศทางรูปด้าน ดูรายละเอียด แผ่นที่ A-00
A-02	รายการประกอบแบบ	S-02	แปลนฐานจาก ตอม่อ , แปลนคานพื้น		รายการระบบงานไฟฟ้า		ดูรายละเอียด แผ่นที่ A-00
A-03	แผ่นที่สังเขป ฝั่งบริเวณ	S-03	แปลนคานหลังคา , แปลนโครงหลังคา	E-02	แปลนระบบไฟฟ้า แสงสว่าง		แสดงแนวसानแนวตามตั้ง (A)-(A)
A-04	แปลนพื้นชั้นล่าง	S-04	แบบขยายโครงสร้าง 1		เต้ารับไฟฟ้า, โทลด์ไฟท์, โทลด์คั้น		แสดงแนวसानแนวตามนอน (1)
A-05	แปลนหลังคา	S-05	แบบขยายโครงสร้าง 2				แสดงแนวตัด (A) (B)
A-06	รูปด้าน 1 , รูปด้าน 2						ดูรายละเอียดแผ่นที่ --
A-07	รูปด้าน 3 , รูปด้าน 4						แสดงระดับในรูปตัด
A-08	รูปตัด A - A						แสดงระดับพื้นในรูปตัด
A-09	รูปตัด B - B						รายละเอียดของแบบ แสดงข้อความลูกศรชี้ส่วนที่แสดงหมายเหตุ
A-10	แบบขยายห้องน้ำ						แสดงแนวทึบเกิดเสา
A-11	แบบขยายประตู - หน้าต่าง						แสดงแนวเขตที่ดิน
A-12	รายการประกอบแบบสุขาภิบาล						เส้นประ แสดงส่วนที่ถูกบัง หรือส่วนที่มองไม่เห็น
						ระยะจากศูนย์กลาง ถึง ศูนย์กลาง	
						ระยะจากศูนย์กลาง ถึง ริม	
						ระยะจากริม ถึง ริม	
						แสดงแนวที่ถูกตัดขาด	
						ช่องเปิดโล่ง	
						ระดับดิน	
						คอนกรีตหยาบ คอนกรีตเสริมเหล็ก	
						ทราย	
						ผนังก่ออิฐมวลอุดวงรีฉนวน (แปลน)	
						ผนังก่ออิฐมวลอุดวงรีฉนวน (แปลน)	
						กระจก	
						ผนังก่ออิฐมวลอุดวงรีฉนวน ฝ้าฉนวน (รูปตัด)	
						กระจก, G= M= FIX=	
						สัญลักษณ์ พื้น	
						สัญลักษณ์ ผนัง	
						สัญลักษณ์ ประตู	
						สัญลักษณ์ หน้าต่าง	
						สัญลักษณ์ ฝ้าเพดาน	
						ดิน	
						ไม้โชว์ผิวไม้	
						ไม้ไม่โชว์ผิวไม้	

รายการ โครงการ บ้านยืมเพื่อประชาชน 2

รายละเอียดประกอบแบบ

1 งานสถาปัตยกรรม

1.1 งานวัสดุผิวพื้น

- 1 พื้น คสล ปูกระเบื้องเซรามิค ชนิดปูพื้น กำหนดสีและขนาดภายหลัง
- 2 พื้น คสล ปูปาร์เก้ไม้เนื้อแข็ง หรืออื่น ๆ
- 3 พื้น คสล ปูกระเบื้องเซรามิค ชนิดปูพื้น ผิวกันลื่น กำหนดสีและขนาดภายหลัง
- 4 พื้น คสล ผสมน้ำยากันซึม ผิวซีเมนต์ขัดมัน
- 5 พื้น คสล พร้อมทำระบบกันซึม ชนิดกันซึมหลังคา

1.2 งานผนัง

- △ ผนังก่อคอนกรีตมวลเบา หรืออิฐมวลเบา ฉาบปูนเรียบ ทาสี
- △ ผนังก่อคอนกรีตมวลเบา หรืออิฐมวลเบา ผิวกรุกระเบื้องเซรามิคชนิดปูผนัง เลยระดับฝ้าเพดานอย่างน้อย 10 ซม
- △ ผนังก่อคอนกรีตมวลเบา หรืออิฐมวลเบา กรุทับด้วยไม้สังเคราะห์
- △ ผนังก่อคอนกรีตมวลเบา หรืออิฐมวลเบา กรุทับด้วยหินสังเคราะห์
- △ ผนังก่อคอนกรีตมวลเบา หรืออิฐมวลเบา ฉาบปูนเรียบเซาะร่อง

1.3 งานฝ้าเพดาน

- 1 ฝ้าเพดานภายนอก แผ่นไฟเบอร์ซีเมนต์ ฉาบรอยต่อเรียบ ทาสี หากเป็นระแนงให้กรุตาข่ายกันแมลง
- 2 ฝ้าเพดานภายใน แผ่นยิปซัม หนาไม่น้อยกว่า 9 มม ฉาบรอยต่อเรียบ ทาสี โครงเคร่าลูมิเนียม
- 3 ฝ้าเพดานห้องน้ำ แผ่นยิปซัมชนิดทนชื้น หนาไม่น้อยกว่า 9 มม ฉาบรอยต่อเรียบ ทาสี โครงเคร่าลูมิเนียม

1.4 งานประตู – หน้าต่าง – ตามแบบขยายประตูหน้าต่าง

1.5 งานสุขภัณฑ์ – ตามแบบขยายห้องน้ำ

1.6 บันไดและราวบันได – โครงสร้าง คสล วัสดุผิว และลูกกรง ตามแบบขยายบันได

1.7 งานสี

- สีทาภายนอก ใช้สีชนิดทาภายนอก
- สีทาภายใน ใช้สีชนิดทาภายใน
- สีทาเหล็ก และไม้ ใช้สีน้ำมัน


2 งานโครงสร้าง ดูรายละเอียดงานวิศวกรรมโครงสร้าง

3 งานระบบไฟฟ้า ดูรายละเอียดงานวิศวกรรมไฟฟ้า

4 งานระบบสุขาภิบาล ดูรายละเอียดงานวิศวกรรมสุขาภิบาล

ข้อกำหนด

- โครงสร้างที่คำนวณไว้ สามารถรับน้ำหนักนั้งกออิฐมวลอญได้
- โครงสร้างที่คำนวณไว้ สามารถรับน้ำหนักหลังคาคอนกรีตได้
- ควรคำนึงถึงระบบกำจัดปลวกด้วย
- ระดับ +0.00 ให้ยึดถือระดับถนนหน้าโครงการเป็นหลัก
- แบบผังบริเวณที่แสดงในแบบนี้ เป็นเพียงการแสดงระยะที่ดินที่น้อยที่สุด ที่แบบบ้านนั้น ๆ สามารถปลูกสร้างได้ เจ้าของอาคารควรปรึกษาเจ้าหน้าที่ท้องถิ่นที่เกี่ยวข้องเพื่อความถูกต้องตามกฎหมายต่อไป

 สำนักงานโยธา กรุงเทพมหานคร		
โครงการ แบบบ้านยืมเพื่อประชาชน ระยะที่ 3		
ตามนโยบาย ม.ร.ว. สุขุมพันธุ์ บริพัตร ผู้ว่าราชการกรุงเทพมหานคร นายจุมพล สำเภาพล รองผู้ว่าราชการกรุงเทพมหานคร นางนันทา ชลิตานนท์ ปลัดกรุงเทพมหานคร		
ผู้อำนวยการสำนักงานโยธา		
รองผู้อำนวยการสำนักงานโยธา นายศักดิ์ นิลประพันธ์		
ผู้อำนวยการสำนักงานแบบ นายวิสิทธิ์ บรรพต		
หัวหน้ากลุ่มงานสถาปัตยกรรม นายสันติชัย บุญภัย		
หัวหน้ากลุ่มงานวิศวกรรมอาคาร นายธีระ เมธวาท		
สถาปนิก นายศิริวัฒน์ ไทยสุริโย ส.๕๐๔๘๖๐		
วิศวกรโครงสร้าง นายสุเชษฐ์ แสนปาน สช.๔๓๐๑๖		
วิศวกรไฟฟ้า นายสุรฤ มงสุรใจ สทศ.๒๔๕๗		
วิศวกรสุขาภิบาล นายศิริระสิทธิ์ วัฒนชัย สช.๐๔๘๐		
วิศวกรเชิงกล		
นายช่างเขียนแบบ นายพีรชาติ ศลาบุญ		
แบบ บ้านพักอาศัย 1 ชั้น แบบที่ 013 ชื่อบ้าน เขียวหมื่นปี		
จำนวน		
สถานที่		
แบบแสดง รายการประกอบแบบ		
วันที่ : 30 พฤษภาคม 2557	ครั้งที่ : A-02	รวม : 12
แผ่นที่ : 02	รวมแผ่น : 22	
FILE :		
รายการแก้ไขแบบ		



สำนักงานโยธา
กรุงเทพมหานคร

โครงการ

แบบบ้านยืมเพื่อประชาชน ระยะที่ 3

ตามนโยบาย

ม.ร.ว. สุขุมพันธุ์ บริพัตร
ผู้ว่าราชการกรุงเทพมหานคร
นายจุมพล สำเภาพล
รองผู้ว่าราชการกรุงเทพมหานคร
นางนินนาท ชลิตานนท์
ปลัดกรุงเทพมหานคร

ผู้อำนวยการสำนักงานโยธา	
รองผู้อำนวยการสำนักงานโยธา	
นายวิศักดิ์	เลิศระพีพันธ์
ผู้อำนวยการสำนักงานออกแบบ	
นายวิเชนทร์ บรรทัด	
หัวหน้ากลุ่มงานสถาปัตยกรรม	
นายสันติชัย บุญปักษ์	
หัวหน้ากลุ่มงานวิศวกรรมอาคาร	
นายธีระ เมฆะวูด	
สถาปนิก	
นายศิริวัฒน์	ไทยสุริยะ ๓.๓๑.4859
วิศวกรโครงสร้าง	
นายชอุบ	เดนมาร์ก ๔3016
วิศวกรไฟฟ้า	
นายจรูญ	มาสุใจ ๒๓๒457
วิศวกรสุขาภิบาล	
นายธีระสิทธิ์	กิมเสียด ๓๕.๕4๕๑
วิศวกรเครื่องกล	
นายช่างเขียนแบบ	
นายธีจวดี คลาบุญญ	

แบบ	บ้านพักอาศัย 1 ชั้น
แบบที่	013
ชื่อบ้าน	เขียวหมื่นปี
ที่ตั้ง	
สถานที่	

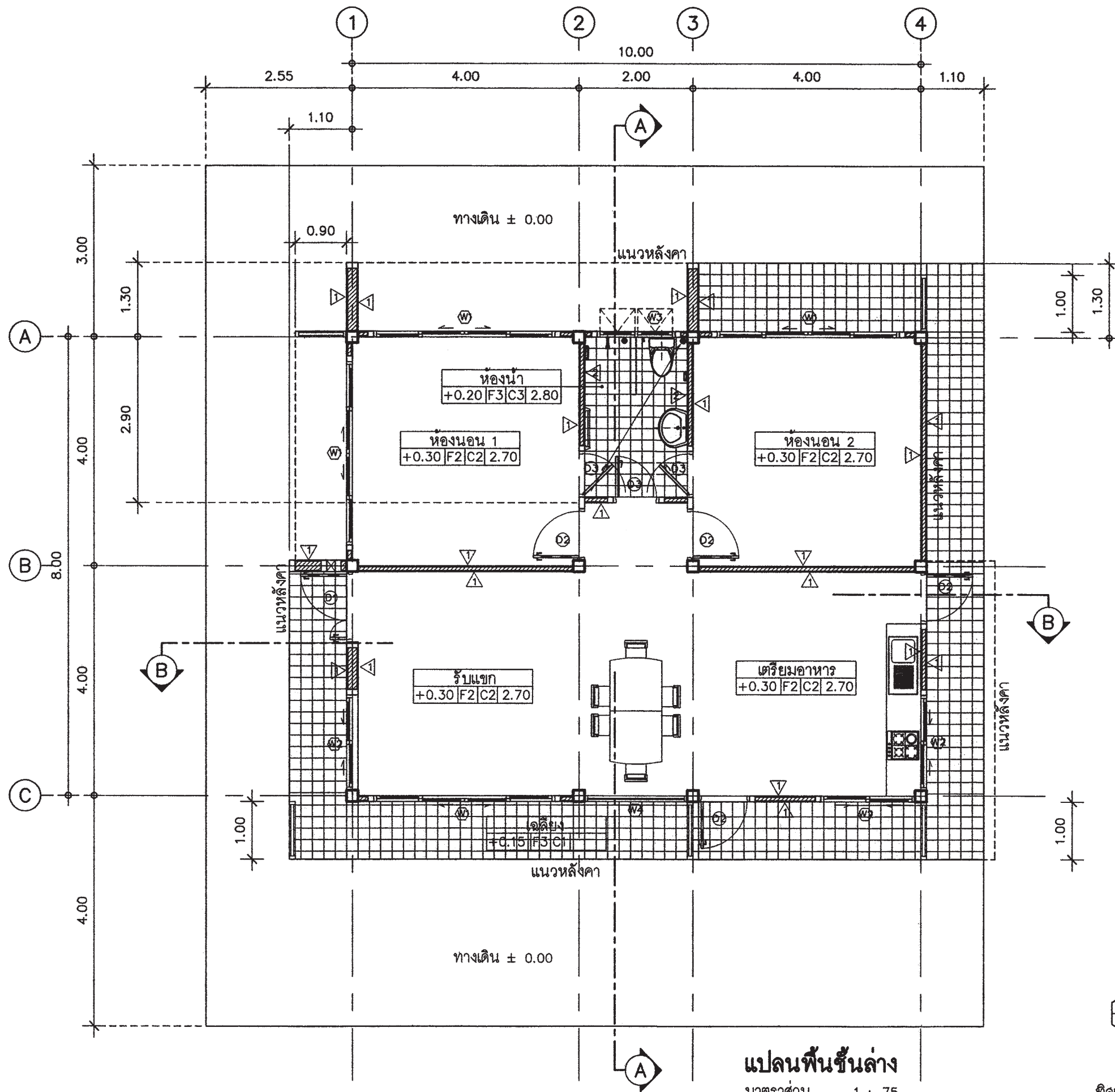
แบบแสดง		
แผนที่สังเขป ,		
ผังบริเวณ		
วันที่ :	ครั้งที่	รวม
30 พฤษภาคม 2567	A-03	12
แผ่นที่	รวมแผ่น	
03	22	

FILE :
รายการแก้ไขแบบ

แผนที่สังเขป


ผังบริเวณ

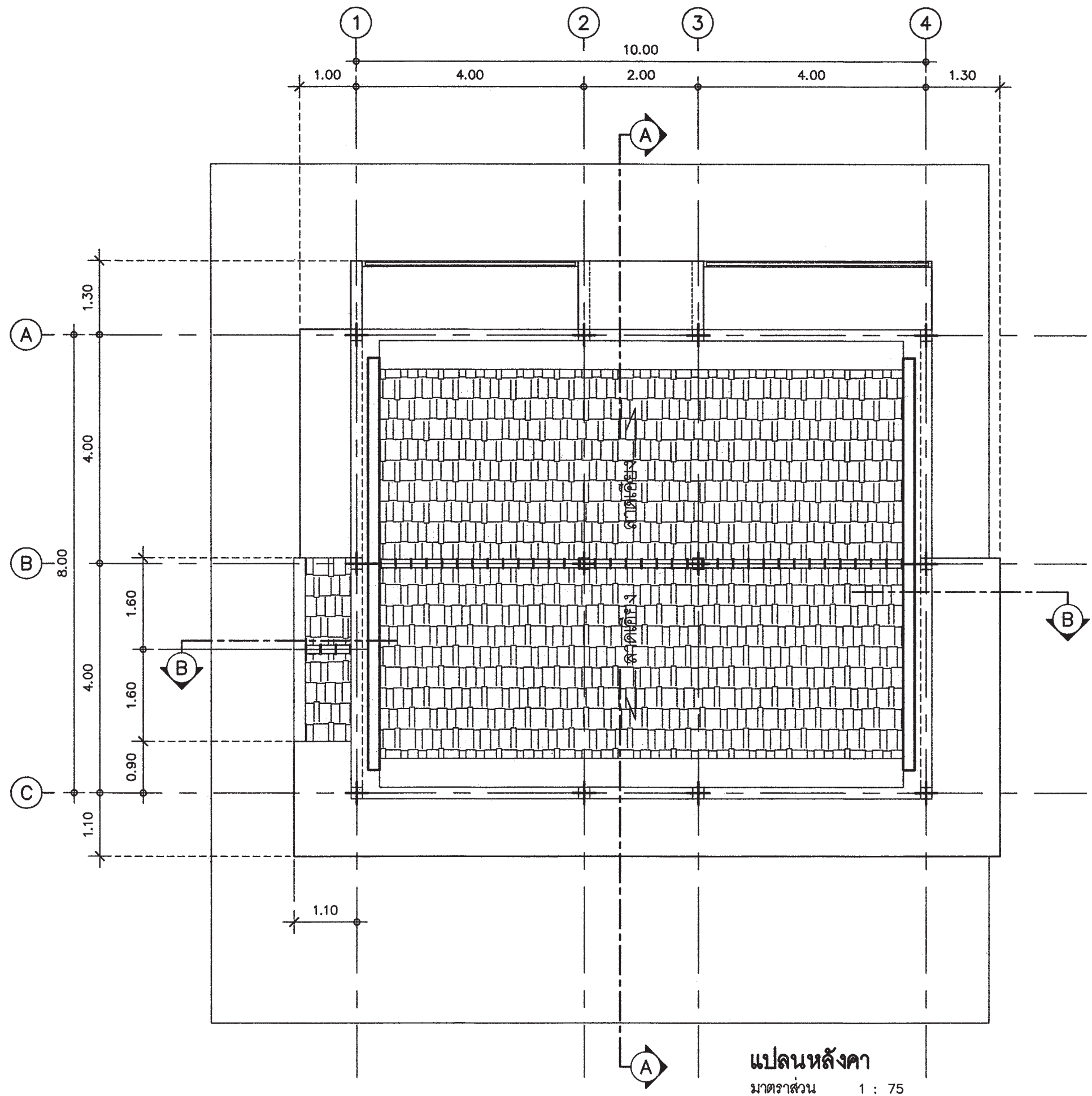
มาตราส่วน 1 : 75



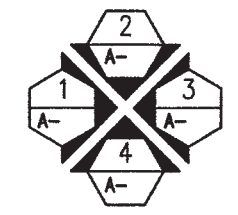
แปลนพื้นที่ล่าง
มาตราส่วน 1 : 75




 สำนักงานโยธา กรุงเทพมหานคร		
โครงการ แบบบ้านอิมเพื่อประชาชน ระยะที่ 3		
ตามนโยบาย ม.ร.ว. สุขุมพันธุ์ บริพัตร ผู้ว่าราชการกรุงเทพมหานคร นายจุมพล สำเภาพล รองผู้ว่าราชการกรุงเทพมหานคร นางนันทา ชลิตานนท์ ปลัดกรุงเทพมหานคร		
ผู้อำนวยการสำนักงานโยธา		
รองผู้อำนวยการสำนักงานโยธา นายวิศักดิ์ นิตประพันธ์		
ผู้อำนวยการสำนักงานออกแบบ นายวิวัฒน์ นรพท		
หัวหน้ากลุ่มงานสถาปัตยกรรม นายเสถียร บุญภิรักษ์		
หัวหน้ากลุ่มงานวิศวกรรมอาคาร นายวิระ แกะกุล		
สถาปนิก นายสิริวัฒน์ ไทยสุโย ๕๘๔๘๕๐		
วิศวกรโครงสร้าง นายสุภร เสนบ้าน ๖๕๔๓๐๑๖		
วิศวกรไฟฟ้า นายบุญ มหุสจโจ ๖๓๓๒๔๕๗		
วิศวกรสุขาภิบาล นายธีระสิทธิ์ วัฒนชัย ๕๘๔๘๕๐		
วิศวกรเครื่องกล		
นายช่างเขียนแบบ นายธีรวัฒน์ คำตัญญู		
แบบ บ้านพักอาศัย 1 ชั้น แบบที่ 013 ชื่อบ้าน เขียวหมื่นปี		
เจ้าของ		
สถานที่		
แบบแสดง แปลนพื้นที่ 1		
วันที่ :	เลขที่ :	พม :
30 พฤษภาคม 2557	A-04	12
แผ่นที่	รวมแผ่น	
04	22	
FILE :		
รายการแก้ไขแบบ		

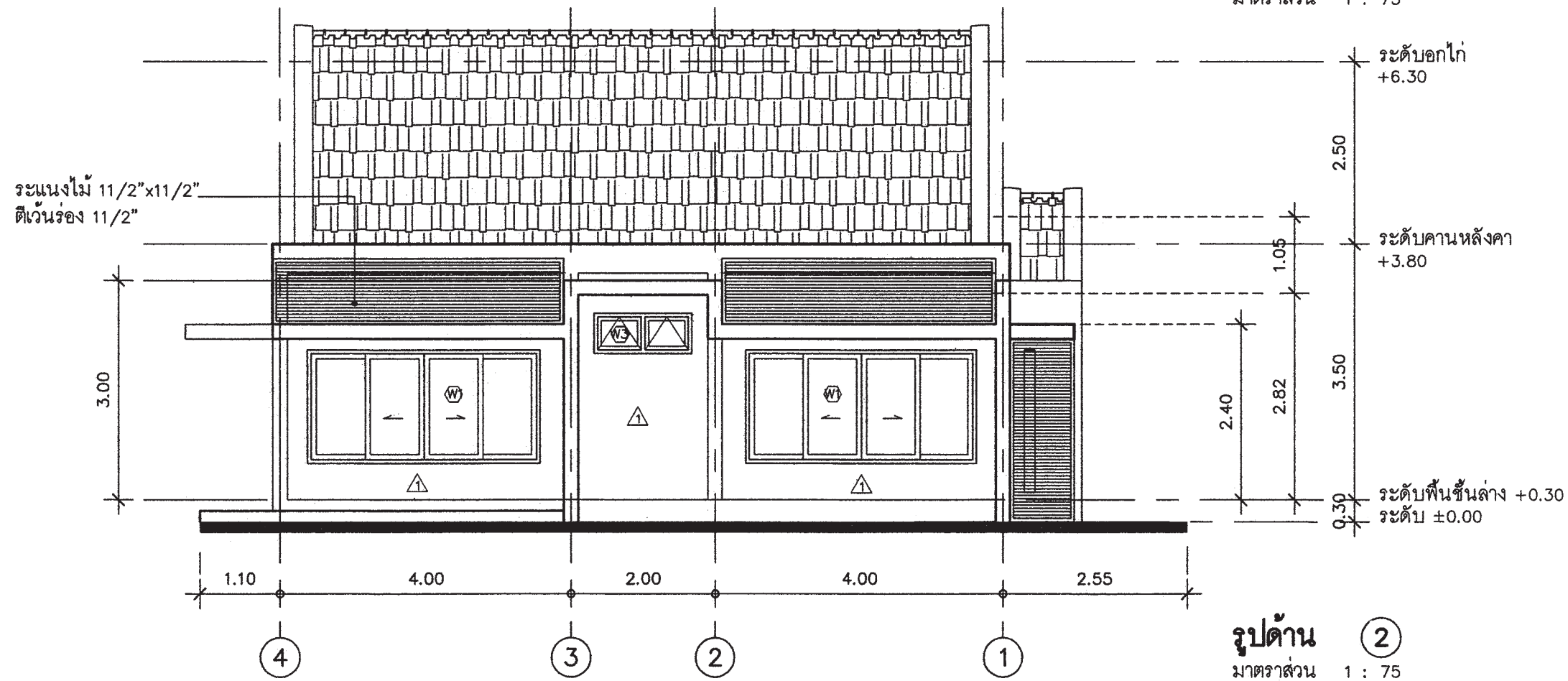
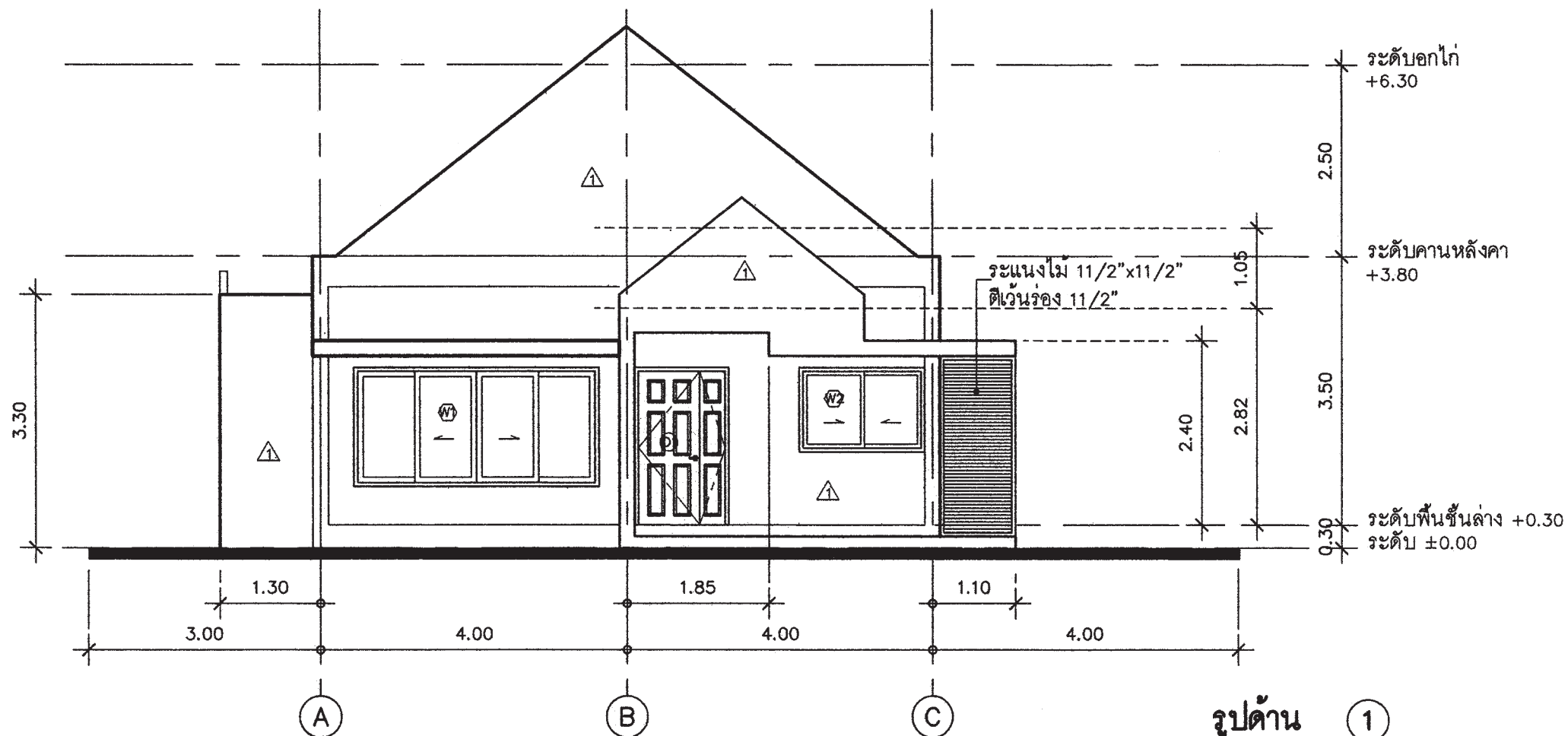



แปลนหลังคา
มาตราส่วน 1 : 75



ทิศแสดงการมองรูปด้าน

 สำนักงานโยธา กรุงเทพมหานคร		
โครงการ แบบบ้านอิมเพื่อประชาชน ระยะที่ 3		
ตามนโยบาย ม.ร.ว. สุขุมพันธุ์ บริพัตร ผู้ว่าราชการกรุงเทพมหานคร นายจุมพล สำเภาพล รองผู้ว่าราชการกรุงเทพมหานคร นางนันทา ชลิตานนท์ ปลัดกรุงเทพมหานคร		
ผู้อำนวยการสำนักงานโยธา		
รองผู้อำนวยการสำนักงานโยธา		
นายวิศักดิ์ นิตะพันธ์		
ผู้อำนวยการสำนักงานออกแบบ		
นายวิวัฒน์ บรรพต		
หัวหน้ากลุ่มงานสถาปัตยกรรม		
นายเสวีชัย บุญมีเกียรติ		
หัวหน้ากลุ่มงานวิศวกรรมอาคาร		
นายธีระ เมธะวุด		
สถาปนิก		
นายสิริวัฒน์ ไชยสุริโย ๕๓๐๔๘๖๐		
วิศวกรโครงสร้าง		
นายสุวช คุ้มบ้าน ๖๕๔๓๐๑๖		
วิศวกรไฟฟ้า		
นายสุรชัย มาสุขใจ ๖๓๓๒๔๕๗		
วิศวกรสุขาภิบาล		
นายศิริสิทธิ์ วัฒนศิริ ๕๓๐๔๘๖๐		
วิศวกรเครื่องจักร		
นายช่างเขียนแบบ		
นายพิชชากร คล้ายบุญ		
แบบ บ้านพักอาศัย 1 ชั้น แบบที่ 013 ชื่อบ้าน เขียวหมื่นปี		
วิศวกร		
สถาปนิก		
แบบแสดง		
แปลนหลังคา		
วันที่ :	เลขที่ :	พจน.
30 พฤษภาคม 2567	A-05	12
แผ่นที่	พจน.	
05	22	
FILE :		
รายการแก้ไขแบบ		





สำนักงานโยธา
กรุงเทพมหานคร

โครงการ
แบบบ้านอิมเพื่อประชาชน ระยะที่ 3

ตามนโยบาย
ม.ร.ว. สุขุมพันธุ์ บริพัตร
ผู้ว่าราชการกรุงเทพมหานคร
นายจุมพล สำเภาพล
รองผู้ว่าราชการกรุงเทพมหานคร
นางนันทา ชลิตานนท์
ปลัดกรุงเทพมหานคร

ผู้อำนวยการสำนักงานโยธา

รองผู้อำนวยการสำนักงานโยธา	นายวิศักดิ์ นิลประพันธ์
ผู้อำนวยการสำนักงานออกแบบ	นายวิสิทธิ์ บรรทัด
หัวหน้ากลุ่มงานสถาปัตยกรรม	นายสันติชัย บุญนิยม
หัวหน้ากลุ่มงานวิศวกรรมอาคาร	นายธีระ เมฆะวูด

สถาปนิก

นายธีรวัฒน์ ไทยสุริโย ส.ศด.4859	วิศวกรโครงสร้าง
นายชุตกร เสนม่วน กษ.43016	วิศวกรไฟฟ้า
นายจรูญ มาสุขใจ กท.2457	วิศวกรสุขาภิบาล
นายธีระสิทธิ์ วัฒนศิษฐ์ ส.ศ.8489	วิศวกรเครื่องกล

นายช่างเขียนแบบ
นายธีรวัฒน์ ชาติบุญ

แบบ บ้านพักอาศัย 1 ชั้น
แบบที่ 013
ชื่อบ้าน เขียวหมื่นปี
เจ้าของ

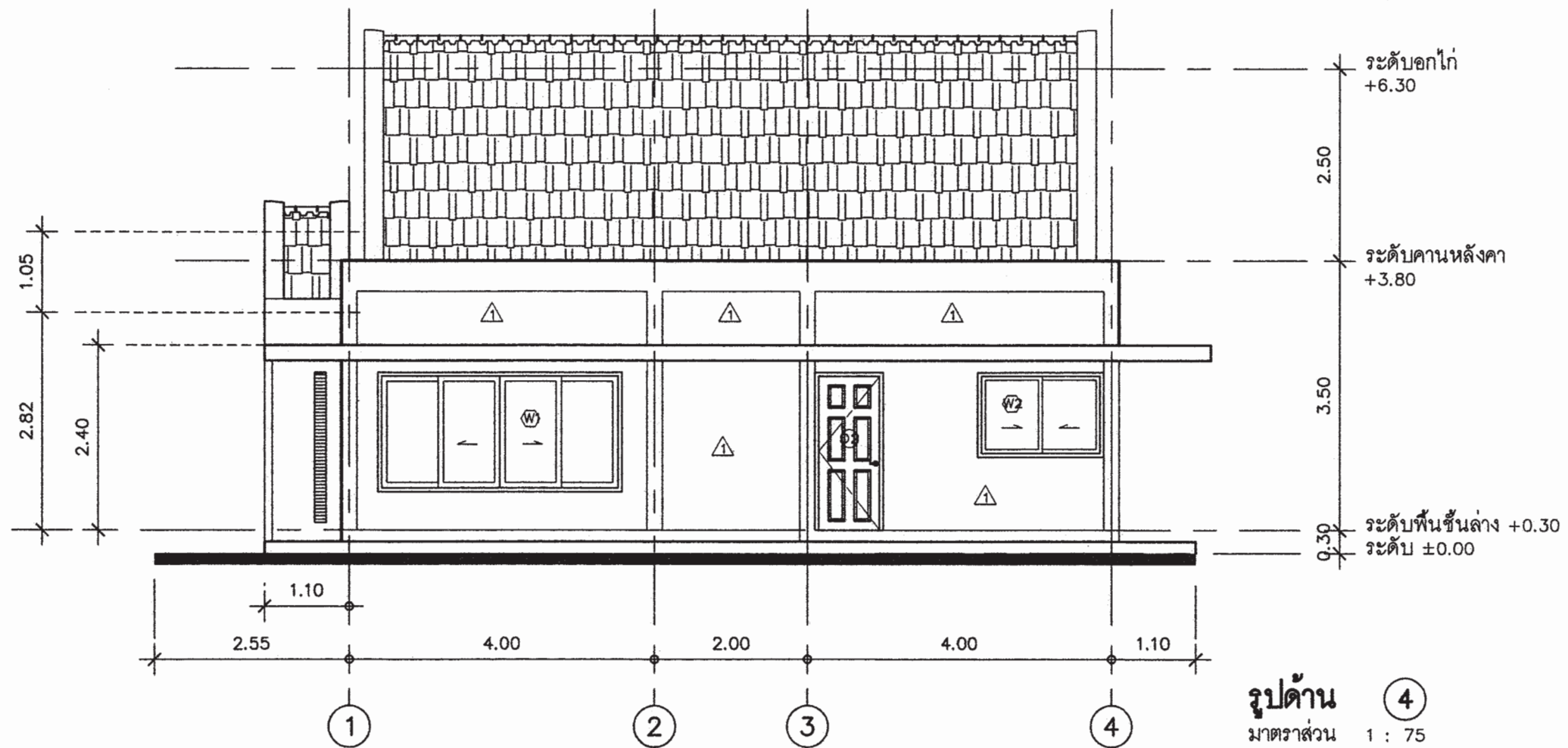
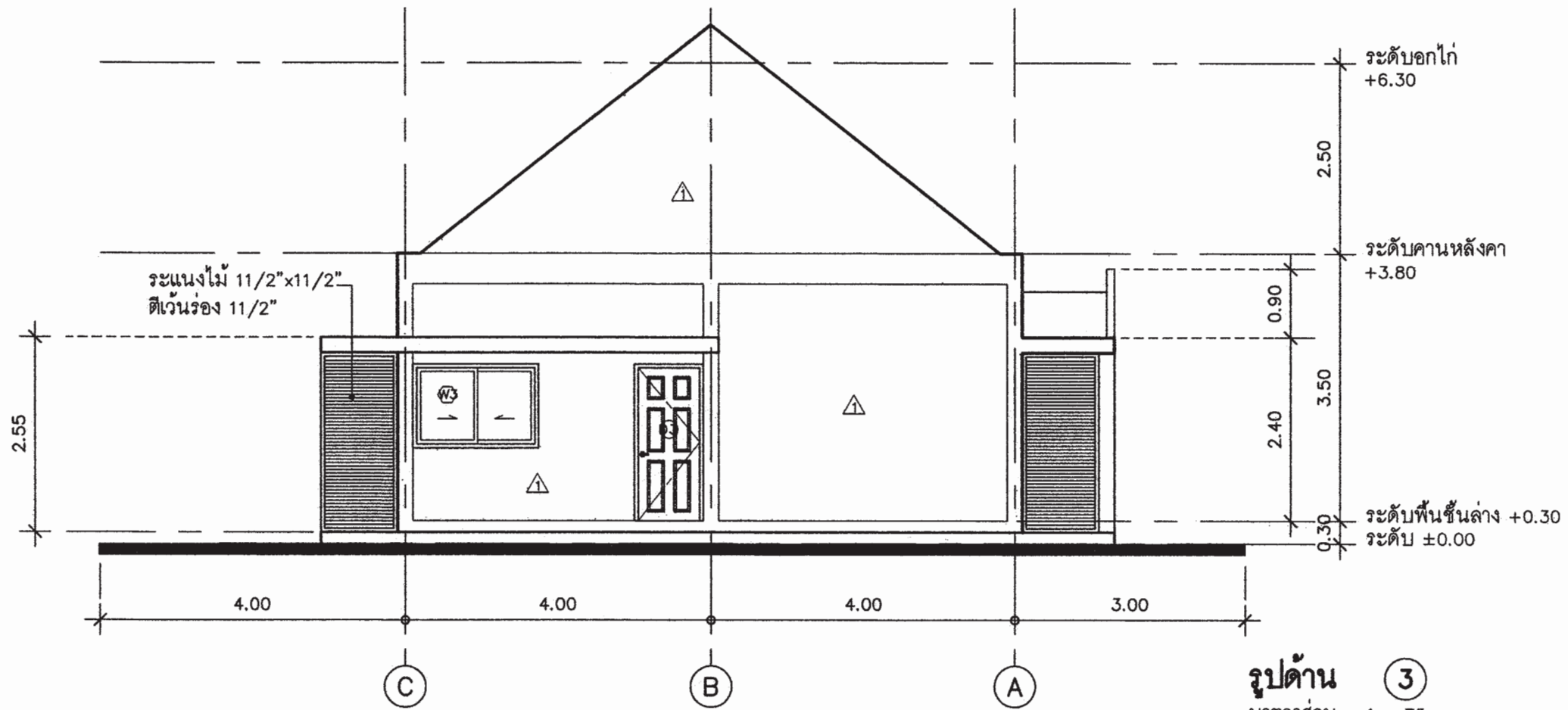
สถาปนิก

แบบแสดง
รูปด้าน ①
รูปด้าน ②

วันที่ : 30 พฤษภาคม 2567	เลขที่ : A-06	รวม : 12
แผ่นที่ : 06	รวมแผ่น : 22	

FILE :

รายการแก้ไขแบบ



สำนักงานโยธา
กรุงเทพมหานคร

โครงการ

แบบบ้านอิมเพื่อประชาชน ระยะที่ 3

ตามนโยบาย

ม.ร.ว. สุขุมพันธุ์ บริพัตร
ผู้ว่าราชการกรุงเทพมหานคร
นายจุมพล สำเภาพล
รองผู้ว่าราชการกรุงเทพมหานคร
นางนันทา ชลิตานนท์
ปลัดกรุงเทพมหานคร

ผู้อำนวยการสำนักงานโยธา

รองผู้อำนวยการสำนักงานโยธา

นายศักดิ์ ศิลปะพันธ์

ผู้อำนวยการสำนักงานออกแบบ

นายวิเชียร บรรพ

หัวหน้ากลุ่มงานสถาปัตยกรรม

นายสินชัย บุญเกียรติ

หัวหน้ากลุ่มงานวิศวกรรมอาคาร

นายธีระ แผลงกุล

สถาปนิก

นายวิวัฒน์ ไชยสุโข ๕๕๐.๔๕๐

วิศวกรโครงสร้าง

นายชวกร เสนบ้าน ๓๕.๔๓๐๑๖

วิศวกรไฟฟ้า

นายบุญ นฤชใจ ๓๓๓.๒๕๗

วิศวกรสุขาภิบาล

นายธีระสิทธิ์ วัฒนชัย ๕๕๐.๔๕๐

วิศวกรเครื่องกล

นายช่างเขียนแบบ

นายธีรวัฒน์ คล้ายบุญ

แบบ บ้านพักอาศัย 1 ชั้น

แบบที่ 013

ชื่อบ้าน เขียวหมื่นปี

ทำของ

สถาปนิก

แบบแสดง

รูปด้าน ③

รูปด้าน ④

วันที่ :

30 พฤษภาคม 2567

เลขที่ :

A-07

รวม :

12

แผ่นที่ :

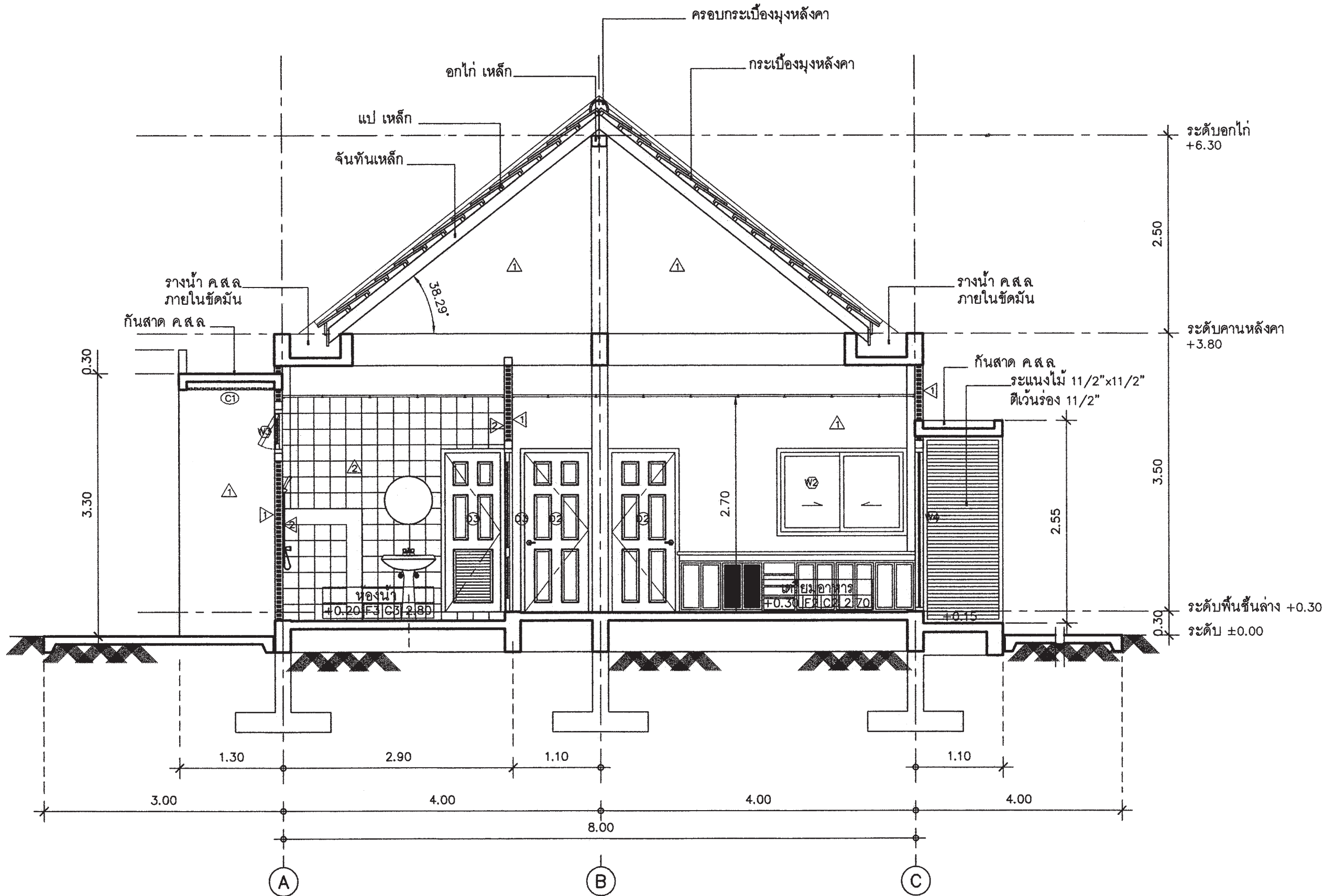
07

รวมแผ่น :


22

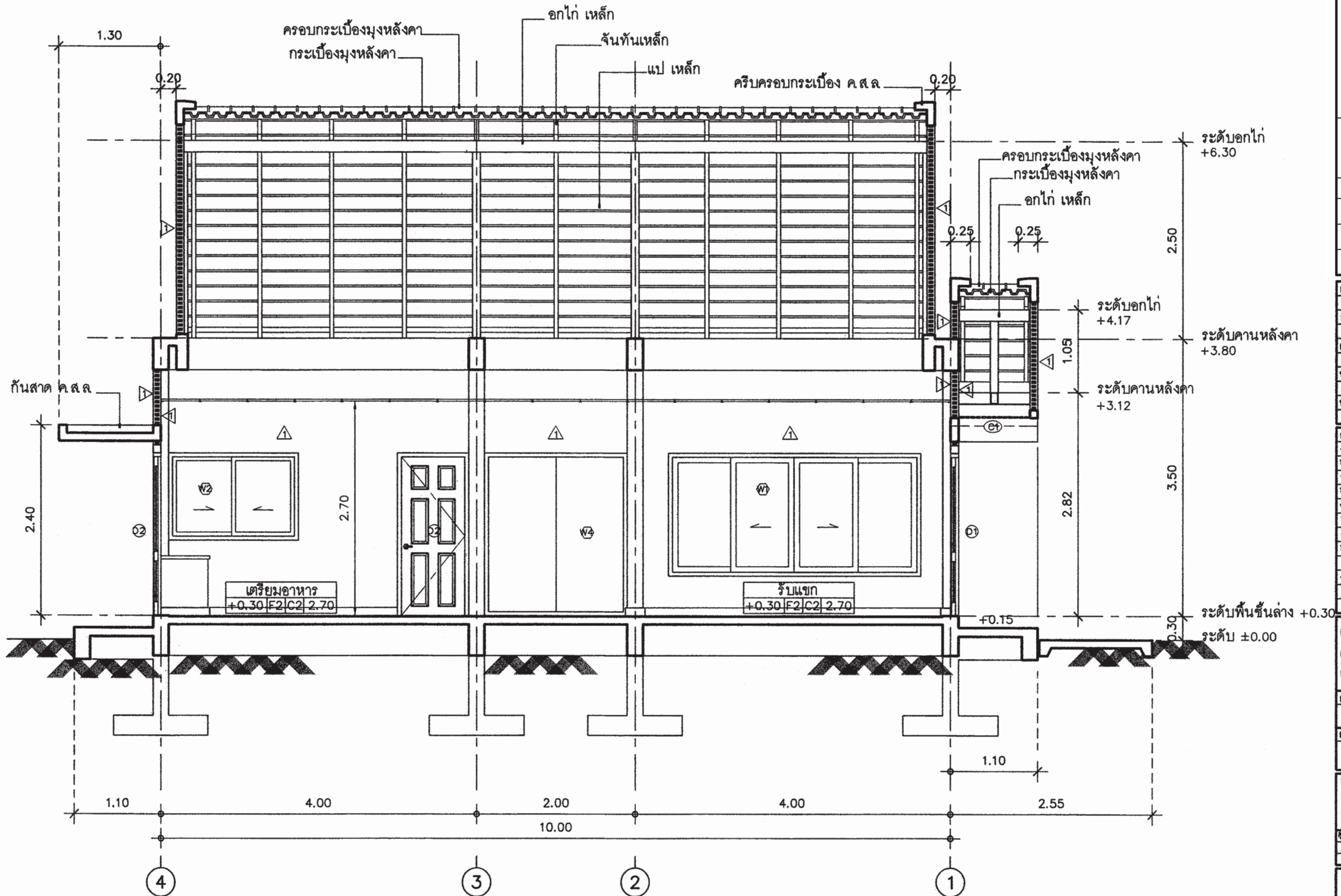
FILE :

รายการแก้ไขแบบ




รูปตัด (A) - (A)
มาตราส่วน 1 : 50

 สำนักงานโยธา กรุงเทพมหานคร		
โครงการ แบบบ้านอิมเพื่อประชาชน ระยะที่ 3		
ตามนโยบาย ม.ร.ว. สุขุมพันธุ์ บริพัตร ผู้ว่าราชการกรุงเทพมหานคร นายจุมพล สำเภาพล รองผู้ว่าราชการกรุงเทพมหานคร นางนันทา ชลิตานนท์ ปลัดกรุงเทพมหานคร		
ผู้อำนวยการสำนักงานโยธา		
รองผู้อำนวยการสำนักงานโยธา นายวิฑิต นิลประพันธ์		
ผู้อำนวยการสำนักงานออกแบบ นายวิฑิต นิลประพันธ์		
หัวหน้ากลุ่มงานสถาปัตยกรรม นายเสถียร บุญเกียรติ		
หัวหน้ากลุ่มงานวิศวกรรมอาคาร นายธีระ เมฆะวูด		
สถาปนิก นายสุวิวัฒน์ ไทยสุริโย ส.ศ.๓๔๘๕๘		
วิศวกรโครงสร้าง นายอุทิศ เสน่ห์บ้าน กษ.๔๓๐๑๖		
วิศวกรไฟฟ้า นายจตุร มธุสุใจ กษ.๓๒๔๕๗		
วิศวกรสุขาภิบาล นายธีระสิทธิ์ วัฒนศิริ ส.ศ.๓๔๔๕๘		
วิศวกรเครื่องกล		
นายช่างเขียนแบบ นายธีรชาติ คล้ายบุญ		
แบบ บ้านพักอาศัย 1 ชั้น แบบที่ 013 ชื่อบ้าน เขียวหมื่นปี ค.ร.๒๐๑๖		
แบบแสดง รูปตัด (A) - (A)		
วันที่ : 30 พฤษภาคม 2557	ครั้งที่ : A-08	รวม : 12
แผ่นที่ : 08	รวมแผ่น : 22	
FILE :		
รายการแก้ไขแบบ		



รูปตัด B - B
 มาตรฐาน 1 : 50

 สำนักงานโยธา กรุงเทพมหานคร		
โครงการ แบบบ้านอิมเพื่อประชาชน ระยะที่ 3		
ตามนโยบาย ม.ร.ว. สุขุมพันธุ์ บริพัตร ผู้ว่าราชการกรุงเทพมหานคร นายจุมพล สำเภาพล รองผู้ว่าราชการกรุงเทพมหานคร นางนันทา ชลิตานนท์ ปลัดกรุงเทพมหานคร		
ผู้อำนวยการสำนักงานโยธา		
รองผู้อำนวยการสำนักงานโยธา นายศักดิ์ เต็มประทีป		
ผู้อำนวยการสำนักงานออกแบบ นายวิวัฒน์ บรรพต		
หัวหน้ากลุ่มงานสถาปัตยกรรม นายสืบชัย บุญภิรักษ์		
หัวหน้ากลุ่มงานวิศวกรรมอาคาร นายธีระ แคนชวล		
สถาปนิก นายสิริวัฒน์ ไชยสุโข ๕๓๐.4899		
วิศวกรโครงสร้าง นายชอุบ เสนบ้าน ๗๕.43016		
วิศวกรไฟฟ้า นายชญู มาสุใจ ๗๓.2457		
วิศวกรสุขาภิบาล นายธีระสิทธิ์ วัฒนชัย ๕๒๐.489		
วิศวกรเครื่องกล นายช่างเขียนแบบ นายธีรวัฒน์ ศลาญบุญ		
แบบ บ้านพักอาศัย 1 ชั้น แบบที่ 013 ชื่อบ้าน เขียวหมื่นปี		
แบบผัง รูปตัด B - B		
วันที่ : 30 พฤษภาคม 2557	ครั้งที่ A-09	รวม 12
แผ่นที่ 09	รวมแผ่น 22	
FILE :		
รายการแก้ไขแบบ		



สำนักงานโยธา
กรุงเทพมหานคร

โครงการ
แบบบ้านอิมเพื่อประชาชน ระยะที่ 3
ตามนโยบาย
ม.ร.ว. สุขุมพันธุ์ บริพัตร
ผู้ว่าราชการกรุงเทพมหานคร
นายจุมพล สำเภาพล
รองผู้ว่าราชการกรุงเทพมหานคร
นางนันทา ชลิตานนท์
ปลัดกรุงเทพมหานคร

ผู้อำนวยการสำนักงานโยธา
รองผู้อำนวยการสำนักงานโยธา
นายวิศิษฐ์ นิลประพันธ์
ผู้อำนวยการสำนักงานออกแบบ
นายวิวัฒน์ บรรพต
หัวหน้ากลุ่มงานสถาปัตยกรรม
นายสิริชัย บุญภัย
หัวหน้ากลุ่มงานวิศวกรรมอาคาร
นายธีระ เมฆะกุล

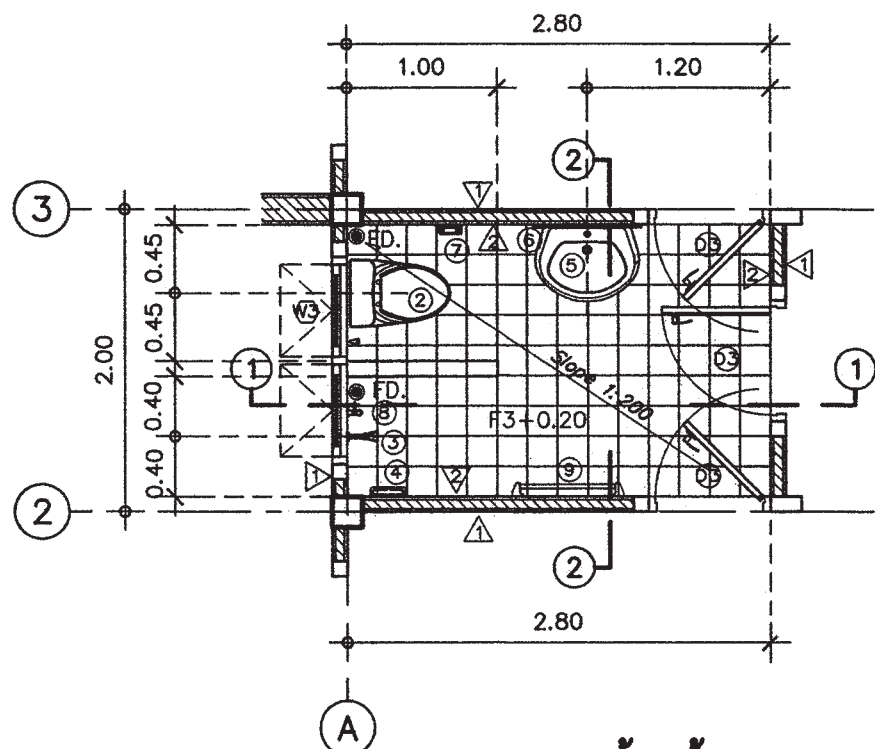
สถาปนิก
นายสิริวัฒน์ ไทยสุริโย ส.ศ.๔๘๕๑
วิศวกรโครงสร้าง
นายสุภกร วัฒนบ้าน กษ.๔๓๐๑๖
วิศวกรไฟฟ้า
นายบุญ มาสุรใจ กท.๒๔๕๗
วิศวกรสุขาภิบาล
นายธีระสิทธิ์ วัฒนศิริ ส.ศ.๔๘๕๑
วิศวกรเครื่องกล
นายช่างเขียนแบบ
นายธีรวัฒน์ คำบุญ

แบบ บ้านพักอาศัย 1 ชั้น
แบบที่ ๐๑๓
ชื่อบ้าน เขียวหมื่นปี
เจ้าของ
สถานที่

แบบแสดง
แบบขยายห้องน้ำ
วันที่ :
30 พฤษภาคม ๒๕๕๗
เลขที่ :
A-10
จน :
12

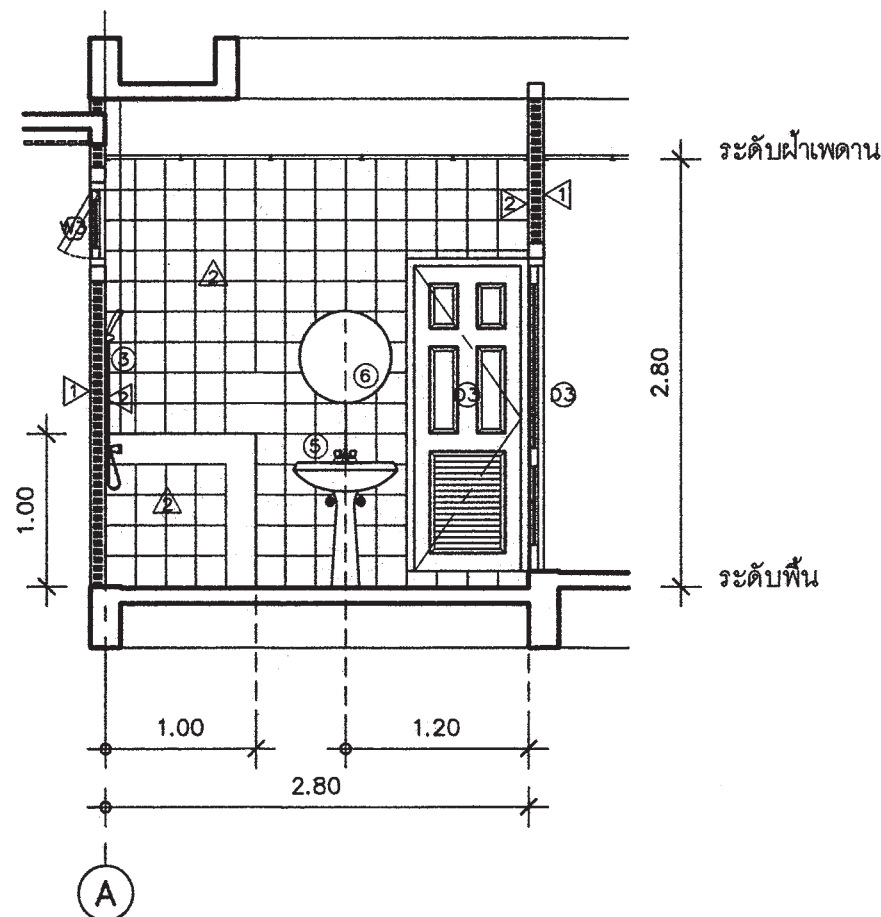
แผ่นที่ :
10
รวมแผ่น :
22

FILE :
รายการแก้ไขแบบ



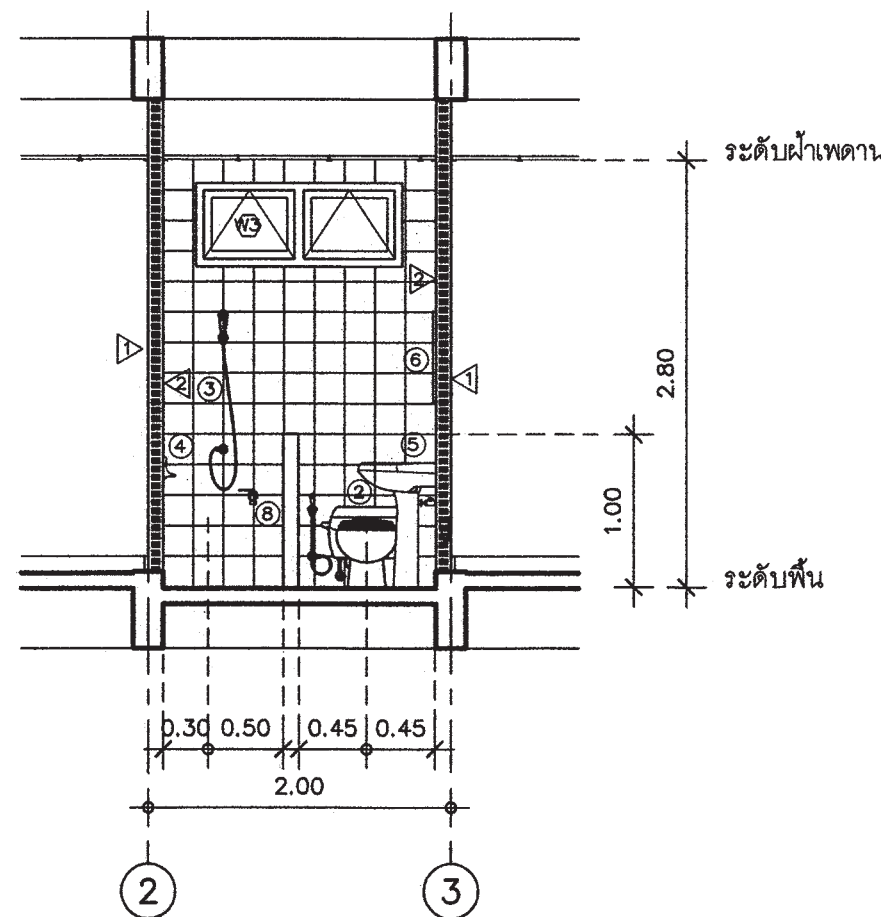
แบบขยายห้องน้ำ

มาตราส่วน 1 : 50



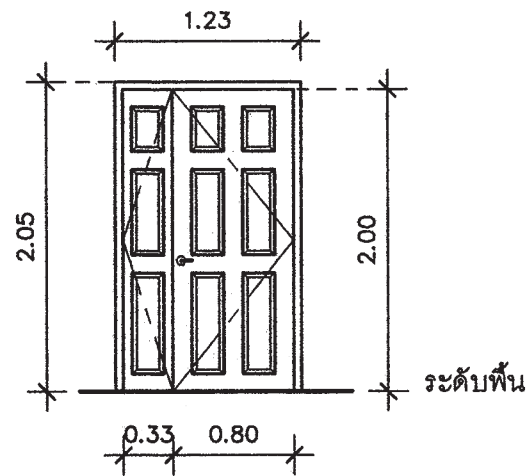
รูปตัด ① ห้องน้ำ

มาตราส่วน 1 : 50

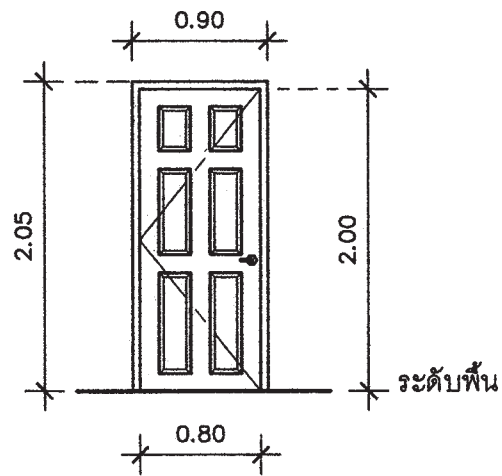


รูปตัด ② ห้องน้ำ

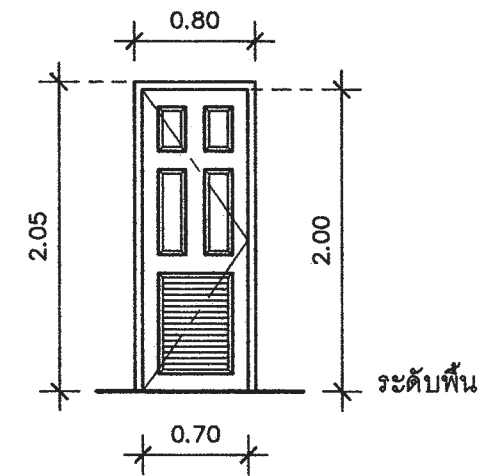
มาตราส่วน 1 : 50



ⓓ1 ประตูบานเปิด คู่

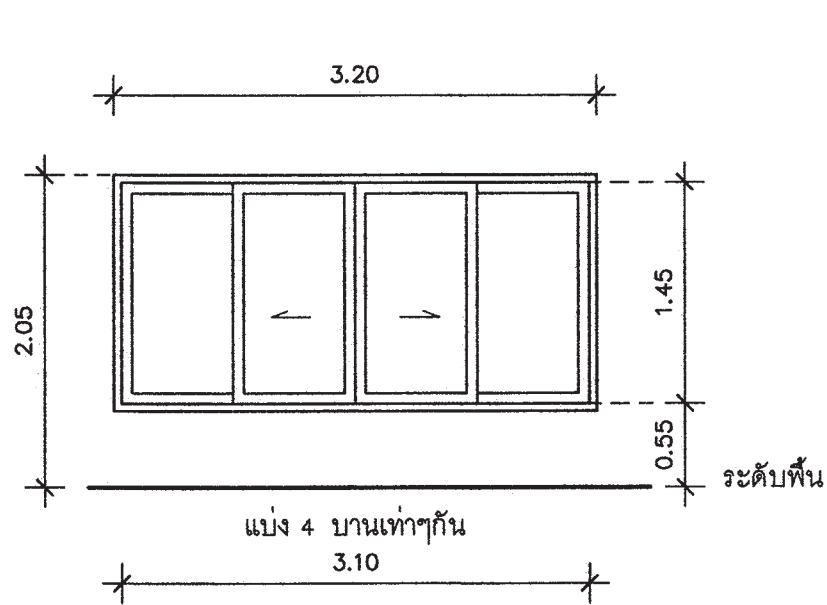


ⓓ2 ประตูบานเปิด เดี่ยว

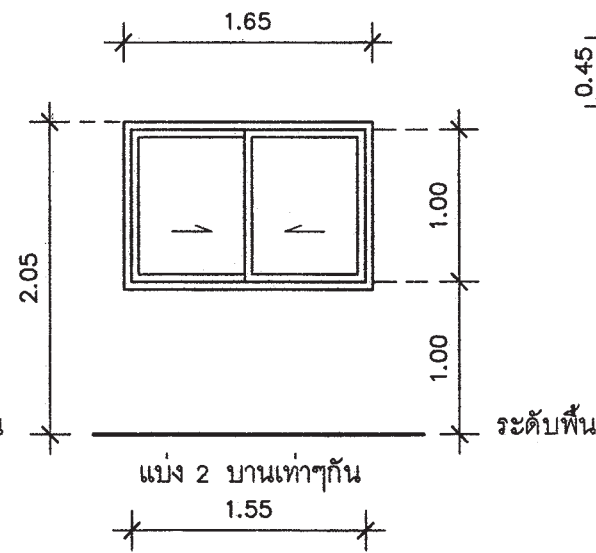


ⓓ3 ประตูบานเปิด เดี่ยว

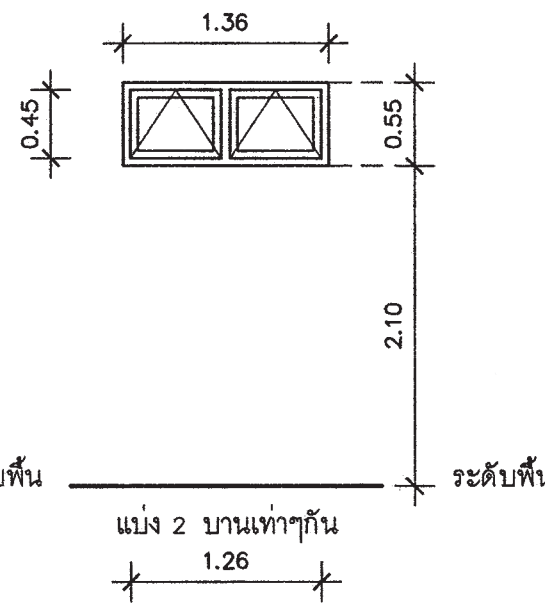
ⓓ1	ประตูบานเปิด คู่	ⓓ2	ประตูบานเปิด เดี่ยว	ⓓ3	ประตูบานเปิด เดี่ยว
วงกบ	วงกบไม้เนื้อแข็ง ขนาด 2"x 4"	วงกบ	วงกบไม้เนื้อแข็ง ขนาด 2"x 4"	วงกบ	วงกบไม้เนื้อแข็ง ขนาด 2"x 4"
กรอบบาน	กรอบบานไม้	กรอบบาน	กรอบบานไม้	กรอบบาน	กรอบบานไม้เนื้อแข็ง
ลูกพับ	ไม้เนื้อแข็ง	ลูกพับ	ไม้เนื้อแข็ง	ลูกพับ	เกล็ดระบายอากาศ
อุปกรณ์	มือจับพร้อมอุปกรณ์ติดตั้งครบชุด	อุปกรณ์	มือจับพร้อมอุปกรณ์ติดตั้งครบชุด	อุปกรณ์	ลูกบิดพร้อมอุปกรณ์ติดตั้งครบชุด



ⓓ1 หน้าต่างบานเลื่อน คู่

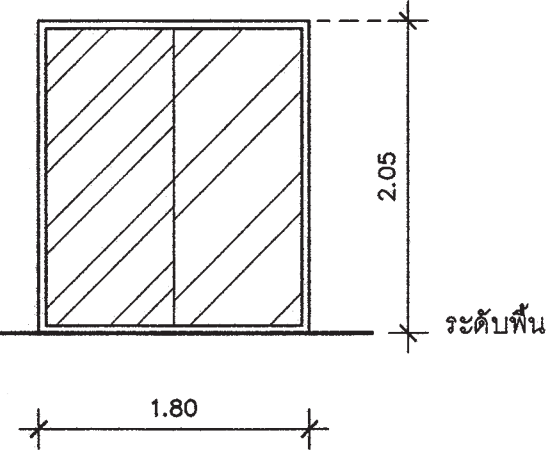


ⓓ2 หน้าต่างบานเลื่อน สลับ



ⓓ3 หน้าต่างบานกระทุ้ง

แบบขยายประตู - หน้าต่าง
มาตราส่วน 1 : 50



ⓓ4 หน้าต่างบานกระจกติดตาย

ⓓ1	หน้าต่างบานเลื่อนคู่	ⓓ2	หน้าต่างบานเลื่อน สลับ	ⓓ3	หน้าต่างบานกระทุ้ง	ⓓ4	หน้าต่างบานกระจกติดตาย
วงกบ	อลูมิเนียมเคลือบขาว ขนาด 2"x 4"	วงกบ	อลูมิเนียมเคลือบขาว ขนาด 2"x 4"	วงกบ	อลูมิเนียมเคลือบขาว ขนาด 2"x 4"	วงกบ	อลูมิเนียมเคลือบขาว ขนาด 2"x 4"
กรอบบาน	อลูมิเนียมเคลือบขาว	กรอบบาน	อลูมิเนียมเคลือบขาว	กรอบบาน	อลูมิเนียมเคลือบขาว	กรอบบาน	อลูมิเนียมเคลือบขาว
ลูกพับ	กระจกใสตัดแสง หนา 6 มม	ลูกพับ	กระจกใสตัดแสง หนา 6 มม	ลูกพับ	กระจกใสตัดแสง หนา 6 มม	ลูกพับ	กระจกใสตัดแสง หนา 6 มม
อุปกรณ์	มือจับพร้อมอุปกรณ์ติดตั้งครบชุด	อุปกรณ์	มือจับพร้อมอุปกรณ์ติดตั้งครบชุด	อุปกรณ์	มือจับพร้อมอุปกรณ์ติดตั้งครบชุด	อุปกรณ์	


 สำนักงานโยธา
 กรุงเทพมหานคร

โครงการ
 แบบบ้านอิมเพื่อประชาชน ระยะที่ 3

ตามนโยบาย
 ม.ร.ว. สุขุมพันธุ์ บริพัตร
 ผู้ว่าราชการกรุงเทพมหานคร
 นายจุมพล สำเภาพล
 รองผู้ว่าราชการกรุงเทพมหานคร
 นางนันทา ชลิตานนท์
 ปลัดกรุงเทพมหานคร

ผู้อำนวยการสำนักงานโยธา

รองผู้อำนวยการสำนักงานโยธา

นายศักดิ์ นิลกระพิน

ผู้อำนวยการสำนักงานออกแบบ

นายธานี บรรจง

หัวหน้ากลุ่มงานสถาปัตยกรรม

นายเสด็จ บุญภักดิ์

หัวหน้ากลุ่มงานวิศวกรรมอาคาร

นายวิษณุ เมฆะกุล

สถาปนิก

นายสุวิทย์ ไทยสุวิทย์ ๕๓๑.๔๘๕๑

วิศวกรโครงสร้าง

นายสุรนต์ เสน่ห์ ๓๘.๔๓๐๑๖

วิศวกรไฟฟ้า

นายสุรนต์ มาสุขใจ ๓๗.๒๔๕๗

วิศวกรสุขาภิบาล

นายธีรศักดิ์ วัฒนชัย ๕๓.๔๘๕๑

วิศวกรเครื่องกล

นายช่างเขียนแบบ

นายธีรศักดิ์ ศาสนาบุญ

แบบ บ้านพักอาศัย 1 ชั้น

แบบที่ 013

ชื่อบ้าน เขียวหมื่นปี

พื้นที่

สถานที่

แบบแสดง

แบบขยายประตู- หน้าต่าง

วันที่ : 30 พฤษภาคม 2567

ครั้งที่ : A-11

รวม : 12

แผ่นที่ 11

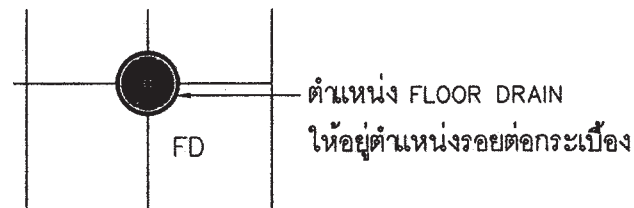
รวมแผ่น 22

FILE :

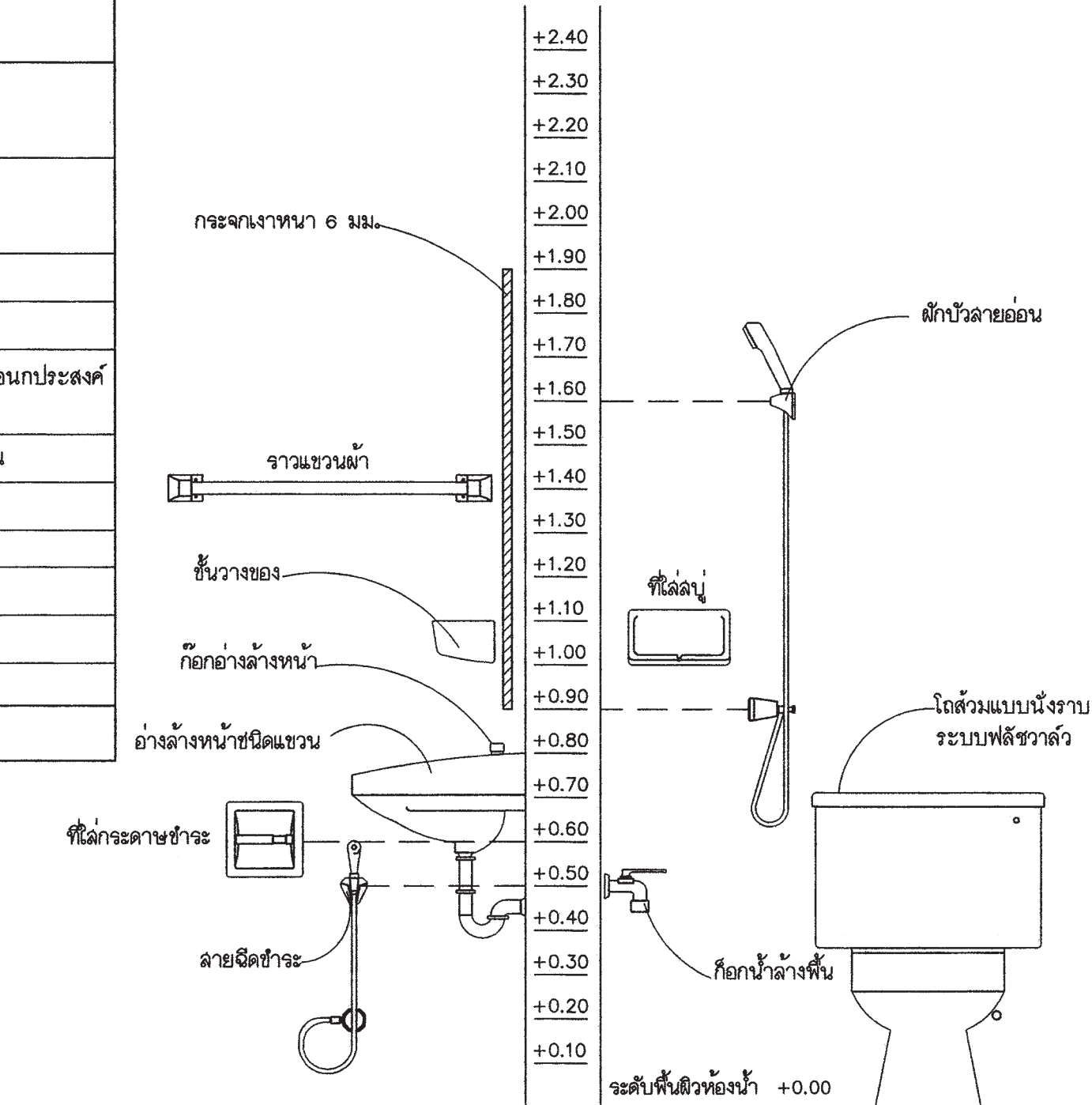
รายการแก้ไขแบบ

รายการประกอบแบบสุขภัณฑ์


NO.	รายการสุขภัณฑ์พร้อมอุปกรณ์
①	อ่างล้างหน้าชนิดฝังบนเคาน์เตอร์ อุปกรณ์มาตรฐานครบชุด พร้อมก๊อกน้ำเดี่ยว พร้อมติดตั้งก๊อกน้ำเดี่ยวติดผนัง (ชนิดบอลก๊อก) ได้เคาน์เตอร์ 1 ตัว / 1 จุด
②	โถส้วมแบบนั่งราบ ระบบฟลิชแทงค์ อุปกรณ์มาตรฐานครบชุด ฝักบัวชำระสายอ่อนติดผนัง โดยมีเป็นโครเมียมพร้อมขอแขวนและ STOP VALVE
③	ฝักบัวก้านแข็ง อาบน้ำ และก๊อกอบน้ำแบบก้านโยก
④	ที่วางสุขภัณฑ์ในผนัง
⑤	อ่างล้างหน้าชนิดแขวนผนัง อุปกรณ์มาตรฐานครบชุด พร้อมก๊อกน้ำเดี่ยว , ชั้นวางของเอนกประสงค์ พร้อมติดตั้งก๊อกน้ำเดี่ยวติดผนัง (ชนิดบอลก๊อก) ได้เคาน์เตอร์ 1 ตัว / 1 จุด
⑥	กระจกเงาอย่างดี ฉาบปรอทเรียบทั้งแผ่นไร้รอยคลื่น หนา 6 มม เจียรลบบมุมทั้ง 4 ด้าน
⑦	กล่องใส่กระดาษชำระสำเร็จรูป
⑧	ก๊อกน้ำก้านบิดหัวทองเหลือง พร้อม STOP VALVE
⑨	ราวแขวนผ้า
FD	รูระบายน้ำที่พื้น (FD.) พร้อมฝาตะแกรงกรองผงเปิดได้และที่ดักกลิ่น
หมายเหตุ : สกรูที่ใช้ยึดอุปกรณ์สุขภัณฑ์ทั้งหมดให้ใช้สกรู Stainless Steel	



ตำแหน่ง FLOOR DRAIN



แสดงมาตรฐานการติดตั้งสุขภัณฑ์และอุปกรณ์

 สำนักงานโยธา กรุงเทพมหานคร		
โครงการ		
แบบบ้านอิมเพื่อประชาชน ระยะที่ 3		
ตามนโยบาย		
ม.ร.ว. สุขุมพันธุ์ บริพัตร		
ผู้ว่าราชการกรุงเทพมหานคร		
นายจุมพล สำเภาพล		
รองผู้ว่าราชการกรุงเทพมหานคร		
นางนันทา ชลิตานนท์		
ปลัดกรุงเทพมหานคร		
ผู้อำนวยการสำนักงานโยธา		
รองผู้อำนวยการสำนักงานโยธา		
นายวิศิษฐ์ นิตประพันธ์		
ผู้อำนวยการสำนักงานออกแบบ		
นายวิศิษฐ์ บรรพ		
หัวหน้ากลุ่มงานสถาปัตยกรรม		
นายเสวีชัย บุญภักดิ์		
หัวหน้ากลุ่มงานวิศวกรรมอาคาร		
นายธิยะ เมฆะกุล		
สถาปนิก		
นายศิริวัฒน์ ไทยสุวิทย์ ๓.๓๐.๔๘๕๐		
วิศวกรโครงสร้าง		
นายชวกร เสนบ้าน กษ.๔๓๐๑๖		
วิศวกรไฟฟ้า		
นายชญม มาสุขใจ กษ.๒๔๕๗		
วิศวกรสุขาภิบาล		
นายธีระสิทธิ์ วัฒนชัย ๓๐.๐๔๘๐		
วิศวกรเครื่องกล		
นายช่างเขียนแบบ		
นายธีรวัฒน์ ศลาชัยบุญ		
แบบ บ้านพักอาศัย 1 ชั้น		
แบบที่ 013		
ชื่อบ้าน เขียวหมื่นปี		
เจ้าของ		
สถาปนิก		
แบบแสดง		
รายการประกอบแบบ		
สุขภัณฑ์		
วันที่ :	ครั้งที่ :	รวม :
30 พฤษภาคม 2557	A-12	12
ฉบับที่ :	รวมฉบับ :	
12	22	
FILE :		
รายการแก้ไขแบบ		

รายการประกอบแบบด้านวิศวกรรมโยธา

1. ซิเมนต์

- 1.1 ส่วนผสมของโครงสร้างคอนกรีตเสริมเหล็กทั้งหมดต้องใช้ PORTLAND CEMENT ประเภทที่ 1 ที่มีคุณสมบัติตามมาตรฐานผลิตภัณฑ์อุตสาหกรรมเท่านั้น
- 1.2 ถ้าไม่ได้ระบุเป็นอย่างอื่น ต้องมีส่วนผสมของซิเมนต์ไม่น้อยกว่า 25 กิโลกรัมต่อคอนกรีต ลูกบาศก์เมตร

2. คอนกรีต

- 2.1 คอนกรีตที่ใช้สำหรับงานโครงสร้างของอาคารเช่นเสาเข็ม , ฐานราก , เสา และพื้น ฯลฯ ต้องมีกำลังอัดประลัยไม่น้อยกว่า 180ksc เมื่ออายุ 28 วัน โดยทดสอบจากแท่งคอนกรีตตัวอย่างรูปทรงกระบอก 150x300 มม.
- 2.2 ADMIXTURE ที่ใช้ต้องมีคุณสมบัติตาม ASTM หรือ BS

3. งานเหล็ก

3.1 คุณสมบัติของเหล็กเสริมคอนกรีต มีดังนี้

ขนาดเหล็กเสริม mm.	ชั้นคุณภาพ	มาตรฐาน	หมายเหตุ
RB6 , RB9 DB12 ขึ้นไป	SR-24 SD-40	มอก 20-2543 มอก 24-2548	

3.2 เหล็กรูปพรรณ , เหล็กกลมสำหรับก่อสร้าง

- 3.2.1 เหล็กรูปพรรณที่จะใช้ต้องมีคุณสมบัติตาม มอก 1227-2539 , มอก 1228-2549 หรือ JIS เหล็กกลมที่จะใช้ต้องมีคุณสมบัติตาม มอก 107-2533 หรือ JIS และเหล็กรูปพรรณเชื่อมประกอบจะต้องมีคุณสมบัติตาม มอก 1303-2538
- 3.2.2 เหล็กรูปพรรณทั้งหมดต้องเป็นของใหม่ ไม่เคยใช้งานมาก่อน ตรงไม่บิดเบี้ยว ไม่มีรอยตำหนิ ไม่มีสนิมก่อน ไม่เปื้อนสี หรือน้ำมัน
- 3.2.3 การต่อเหล็กรูปพรรณ ถ้าไม่จำเป็นจริงๆแล้วห้ามต่อ ในกรณีที่มีการต่อเหล็ก รอยต่อของเหล็กต้องมีกำลังมากกว่าหรือเท่ากับเหล็กที่ไม่มีรอยต่อ การต่อให้ต่อดูเดียวเท่านั้น และการต่อให้เป็นไปตามมาตรฐาน AISC
- 3.2.4 การประกอบการติดตั้ง ให้ดำเนินการตามมาตรฐาน AISC หรือตามมาตรฐานสำหรับอาคารเหล็ก รูปพรรณของ วสท. ที่ 1015-40
- 3.2.5 ผู้รับจ้างจะต้องทำ ค้ำยัน ยึดโครง ให้เพียงพอเพื่อยึดโครงสร้างให้แน่นหนาอยู่ในแนวและตำแหน่งที่ต้องการ
- 3.2.6 องค์อาคารที่วางทาบหรือต่อเชื่อมจะต้องวางให้แนบสนิทเต็มหน้า
- 3.2.7 การเชื่อมต่องานให้ใช้วิธีเชื่อมด้วยไฟฟ้าการ (ELECTRLC ARC WELDING) โดยตลอดผิวหน้า สัมผัสการเชื่อมให้เป็นไปตามมาตรฐาน AWS ขนาดของรอยเชื่อมต้องไม่น้อยกว่าความหนาของแผ่นเหล็ก
- 3.2.8 ถ้าไม่ได้กำหนดให้เป็นอย่างอื่น รอยต่อระหว่างชิ้นส่วนเหล็กต่างๆ ให้ใช้วิธีเชื่อมตะเข็บตลอดแนว
- 3.2.9 ผิวหน้าที่จะทำารเชื่อม ต้องสะอาดปราศจากสะเก็ดร้อน สนิมกรัน โซลัน สี หรือสิ่งแปลกปลอมอื่นใด
- 3.2.10 ลวดเชื่อมต้องมีคุณสมบัติตาม มอก หรือ AWS หรือ AISC
- 3.2.11 ให้ทาดัวยสีกันสนิมไม่น้อยกว่า 2 ชั้น คุณภาพเทียบเท่า RUST O-LEAM , JOTAN , SIKKENS

4. เสาเข็ม

- 4.1 เสาเข็มคอนกรีตอัดแรง เป็นเสาเข็มของ MP , GPS , GEL , CPM , T-COM หรือเทียบเท่า หรือเสาเข็มเจาะ(ตามแบบแสดง)
 - เสาเข็มคอนกรีตอัดแรง ขนาด ϕ -0.15x0.15 ม.
 - เสาเข็มคอนกรีตอัดแรง ขนาด Γ -0.18x0.18 ม. พื้นที่หน้าตัดไม่น้อยกว่า 253 ตร.ซม.
 - เสาเข็มคอนกรีตอัดแรง ขนาด Γ -0.22x0.22 ม. พื้นที่หน้าตัดไม่น้อยกว่า 351 ตร.ซม.
 - เสาเข็มคอนกรีตอัดแรง ขนาด Γ -0.26x0.26 ม. พื้นที่หน้าตัดไม่น้อยกว่า 455 ตร.ซม.
 - เสาเข็มเจาะ ขนาด ϕ 0.35 ม.
- 4.2 กำจัดรับน้ำหนักบรรทุกและความยาวเสาเข็มให้พิจารณาตามแบบรายละเอียด โดยความยาวเสาเข็มที่แท้จริง ณ ตำแหน่งที่ตั้งโครงการ อาจมีการเปลี่ยนแปลง แต่ทั้งนี้ให้กำหนดและตรวจสอบอีกครั้งโดยวิศวกรผู้ควบคุมงาน โดยเสาเข็มจะต้องมีกำลังรับน้ำหนักบรรทุกได้ไม่น้อยกว่าที่กำหนดตามแบบ


5. ระบบกันซึม

5.1 รายละเอียดและคุณสมบัติ

ส่วนของอาคาร	ชนิดและผลิตภัณฑ์	ผลิตภัณฑ์คุณภาพเทียบเท่า
- หลังคา ค.ส.ล. - ท้องน้ำ	น้ำยาเคมีแบบกันซึม	BRUSHBOND ของ FOSROC LANKO 225 ของ DAVCO

6. ทิวไปและการเตรียมงาน

- 6.1 รายการประกอบแบบยื่นใดที่ไม่ได้กำหนดไว้ให้อธิบายปฏิบัติตาม บทกำหนดทั่วไปสำหรับการก่อสร้างอาคารคอนกรีตเสริมเหล็กของ วสท. เป็นเกณฑ์
- 6.2 เนื่องจากคุณสมบัติของดินในกรุงเทพมหานคร แต่ละพื้นที่มีความแตกต่างกันในด้านความสามารถในการรับน้ำหนักบรรทุกและมีระดับความลึกของชั้นทรายที่แตกต่างกัน ฉะนั้นก่อนทำการก่อสร้างเจ้าของอาคารและผู้รับจ้างต้องตรวจสอบความเหมาะสมของความยาวเสาเข็ม เพื่อให้มีค่าการรับน้ำหนักบรรทุกของเสาเข็มได้ไม่น้อยกว่าแบบที่กำหนดไว้
- 6.3 หากมีอุปสรรคในการเข้าพื้นที่ก่อสร้าง อันจะทำให้เกิดผลกระทบความเดือดร้อนรำคาญ และเกิดความเสียหายจากการใช้เสาเข็มต่อกับอาคารข้างเคียง ให้สามารถให้เสาเข็มเจาะเทียบเคียงความสามารถในการรับน้ำหนักบรรทุกได้



สำนักงานโยธา
กรุงเทพมหานคร

โครงการ
แบบบ้านอิมเพื่อประชาชน ระยะที่ 3

ตามนโยบาย
ม.ร.ว. สุขุมพันธุ์ บริพัตร
ผู้ว่าราชการกรุงเทพมหานคร
นายจุมพล สำเภาพล
รองผู้ว่าราชการกรุงเทพมหานคร
นางนันทนา ชลิตานนท์
ปลัดกรุงเทพมหานคร

ผู้อำนวยการสำนักงานโยธา

รองผู้อำนวยการสำนักงานโยธา
นายวิสิทธิ์ เติงประพันธ์

ผู้อำนวยการสำนักงานสถาปัตยกรรม
นายวิสิทธิ์ บรรทัด

หัวหน้ากลุ่มงานสถาปัตยกรรม
นายสินธุ์ชัย บุญภัย

หัวหน้ากลุ่มงานวิศวกรรมอาคาร
นายธีระ เมธะกุล

สถาปนิก
นายสิริวัฒน์ ไทยสุริโย กสอ.4890

วิศวกรโครงสร้าง
นายสุพร เสงปาน กสอ.43016

วิศวกรไฟฟ้า
นายจตุร มธุสุใจ กฟท.2457

วิศวกรสุขาภิบาล
นายธีระสิทธิ์ ทินผดิสัย สอ.8449

วิศวกรเครื่องกล

นายช่างเขียนแบบ
นายถิธิ สละปติ

แบบ บ้านพักอาศัย 1 ชั้น
แบบที่ 013
ชื่อบ้าน เขียวหมื่นปี

เจ้าของ

สถานที่

แบบแสดง
รายการประกอบแบบโครงสร้าง

วันที่ : 30 พฤษภาคม 2557

เลขที่ : S-01

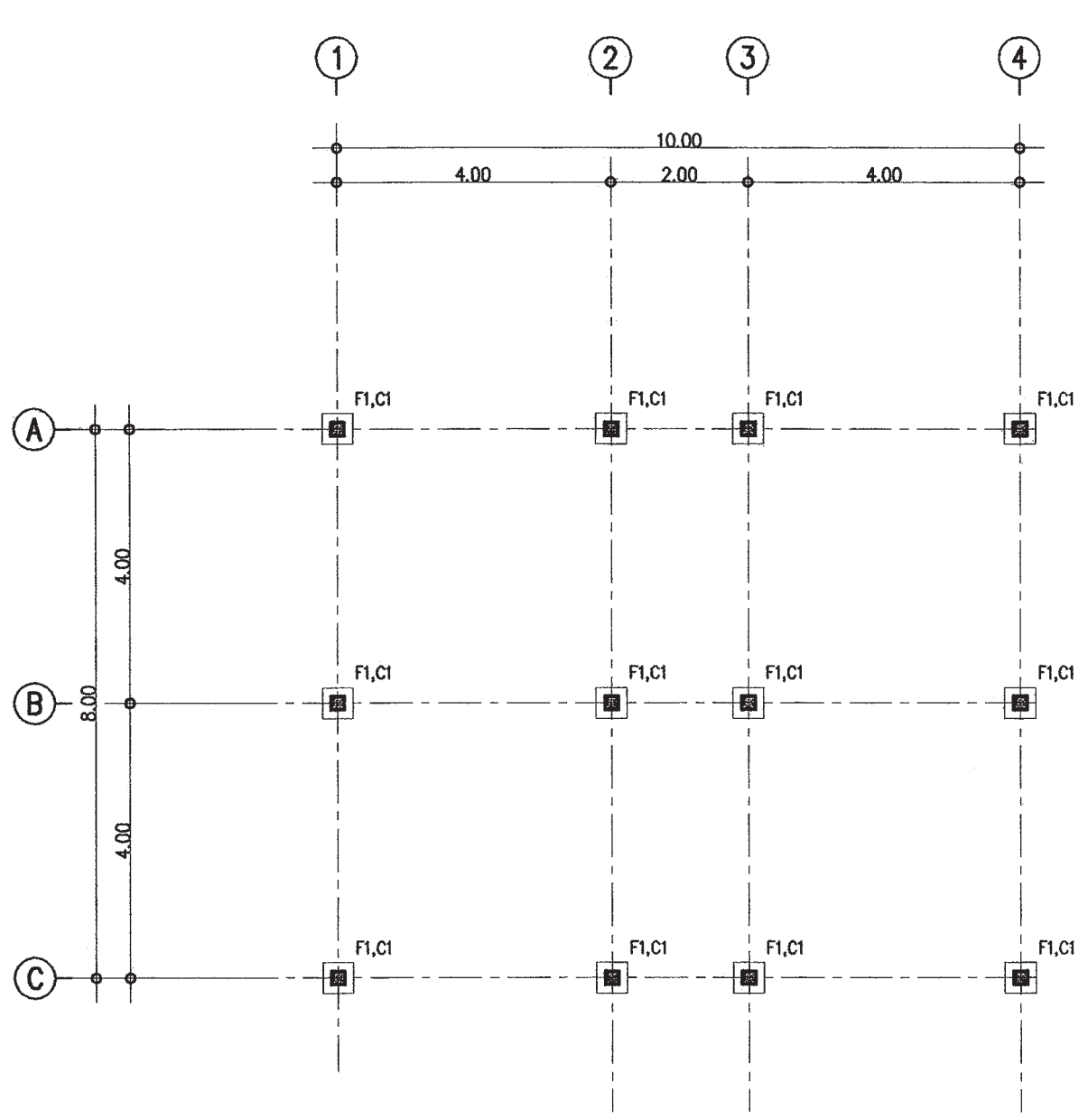
รวม : 5

แผ่นที่ : 13

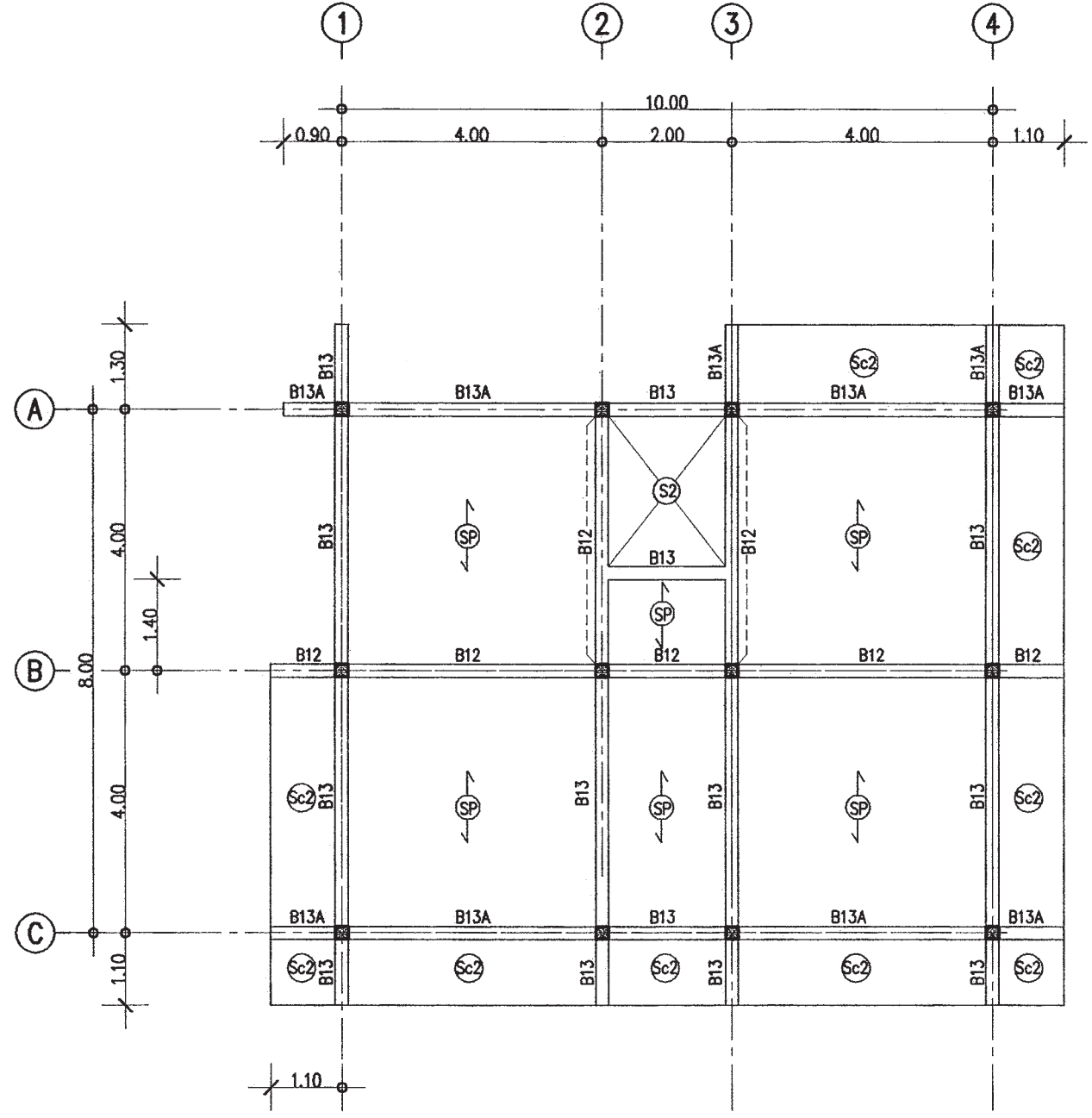
รวมแผ่น : 22

FILE :


รายการแก้ไขแบบ



แปลนฐานราก ตอม่อ
 มาตรฐาน 1 : 100



แปลนคานพื้น
 มาตรฐาน 1 : 100



สำนักงานโยธา
กรุงเทพมหานคร

โครงการ
 แบบบ้านยืมเพื่อประชาชน ระยะที่ 3

ตามนโยบาย
 ม.ร.ว. สุขุมพันธุ์ บริพัตร
 ผู้ว่าราชการกรุงเทพมหานคร
 นายจุมพล สำเภาพล
 รองผู้ว่าราชการกรุงเทพมหานคร
 นางนันทา ชลิตานนท์
 ปลัดกรุงเทพมหานคร

ผู้อำนวยการสำนักงานโยธา

รองผู้อำนวยการสำนักงานโยธา
 นายวิชาญ เดชประพันธ์

ผู้อำนวยการสำนักงานออกแบบ
 นายวิรัตน์ บรรพต

หัวหน้ากลุ่มงานสถาปัตยกรรม
 นายสินธุ์ บุญปักษ์

หัวหน้ากลุ่มงานวิศวกรรมอาคาร
 นายธีระ เมษะกุล

สถาปนิก
 นายสิริวัฒน์ ไทยบุรีโย ๓๓๔๘๑๑

วิศวกรโครงสร้าง
 นายชวโร แสนปาน ๓๕๔๓๐๑๖

วิศวกรไฟฟ้า
 นายจตุร มาสุขใจ ๓๓๓๒๔๕๗

วิศวกรสุขาภิบาล
 นายศิระสิทธิ์ อินสณิษฐ์ ๓๓๐๔๔๑๑

วิศวกรเครื่องกล

นายช่างเขียนแบบ
 นายธิตี สดะบดี

แบบ บ้านพักอาศัย 1 ชั้น
 แบบที่ 013
 ชื่อบ้าน เขียวหมื่นปี
 เจ้าของ

สถานที่

แบบแสดง
 แปลนฐานราก ตอม่อ
 แปลนคานพื้น

วันที่ : 30 พฤษภาคม 2557	เลขที่ : S-02	รวม : 5
-----------------------------	------------------	------------

แผ่นที่ : 14	รวมแผ่น : 22
-----------------	-----------------

FILE :

รายการแก้ไขแบบ



สำนักงานโยธา
กรุงเทพมหานคร

โครงการ

แบบบ้านยืมเพื่อประชาชน ระยะที่ 3

ตามนโยบาย

ม.ร.ว. สุขุมพันธุ์ บริพัตร

ผู้ว่าราชการกรุงเทพมหานคร

นายจุมพล สำเภาพล

รองผู้ว่าราชการกรุงเทพมหานคร

นางนันทา ชลิตานนท์

ปลัดกรุงเทพมหานคร

ผู้อำนวยการสำนักงานโยธา

รองผู้อำนวยการสำนักงานโยธา

นายศักดิ์ ธีระพันธ์

ผู้อำนวยการสำนักงานออกแบบ

นายวิวัฒน์ บรรพต

หัวหน้ากลุ่มงานสถาปัตยกรรม

นายสินธุ์ บุญปักษ์

หัวหน้ากลุ่มงานวิศวกรรมอาคาร

นายอริยะ เมธะกุล

สถาปนิก

นายสิริวัฒน์ ไทยสุโขทัย สด.4899

วิศวกรโครงสร้าง ๒๕

นายชอุวร เสน่ปาน กย.43016

วิศวกรไฟฟ้า

นายจตุร มาสุขใจ กพ.๒457

วิศวกรสุขาภิบาล

นายศิริสิทธิ์ วัฒนสิทธิ์ สย.8489

วิศวกรเครื่องกล

นายชาญเขียนแบบ

นายศักดิ์ สดะบดี

แบบ บ้านพักอาศัย 1 ชั้น

แบบที่ 013

ชื่อบ้าน เขียวหมื่นปี

เจ้าของ

สถานที่

แบบแสดง

แปลนคานหลังคา

แปลน โครงหลังคา

วันที่ : 30 พฤษภาคม 2557

เลขที่ S-03

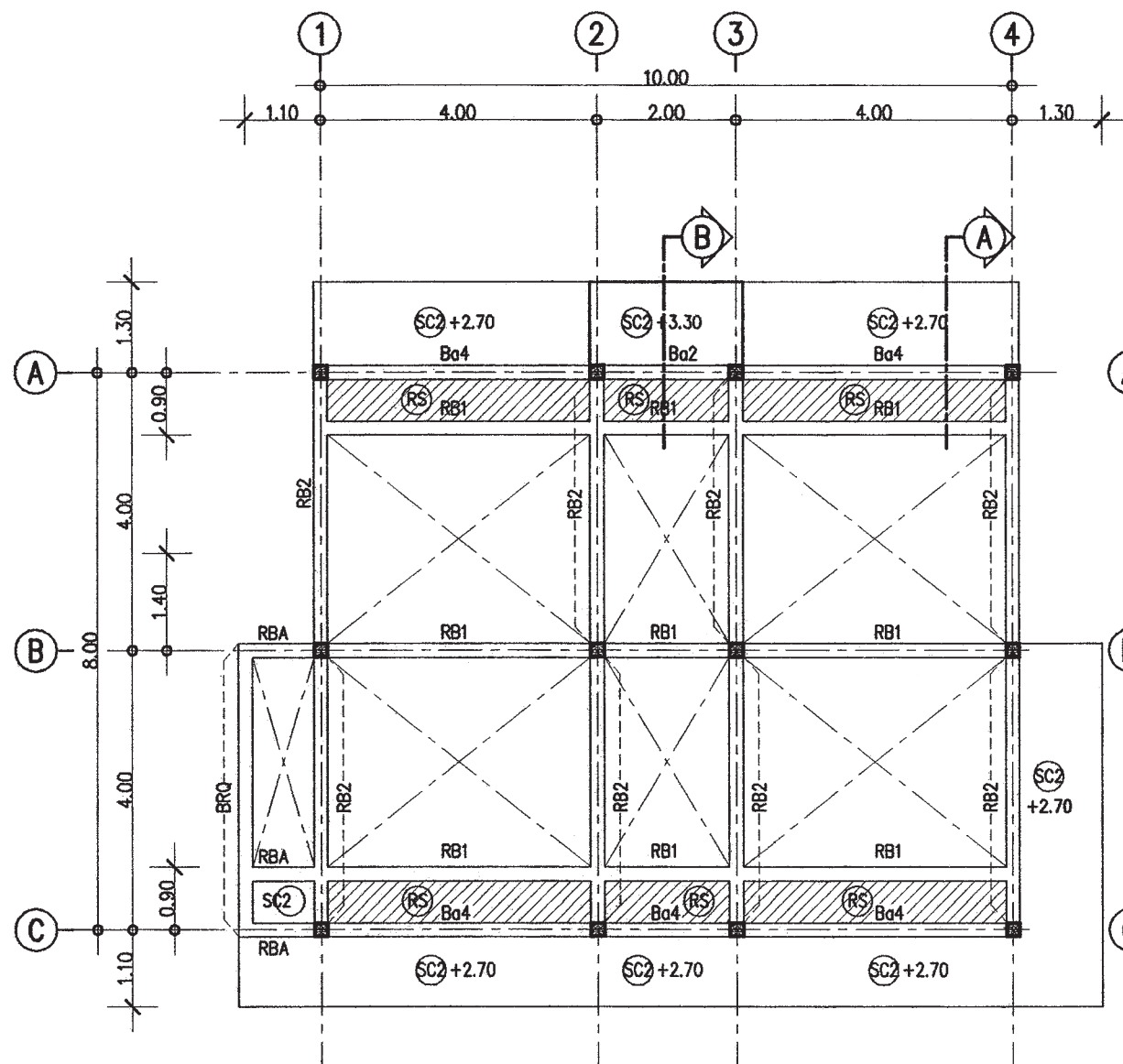
รวม 5

แผ่นที่ 15

รวมแผ่น 22

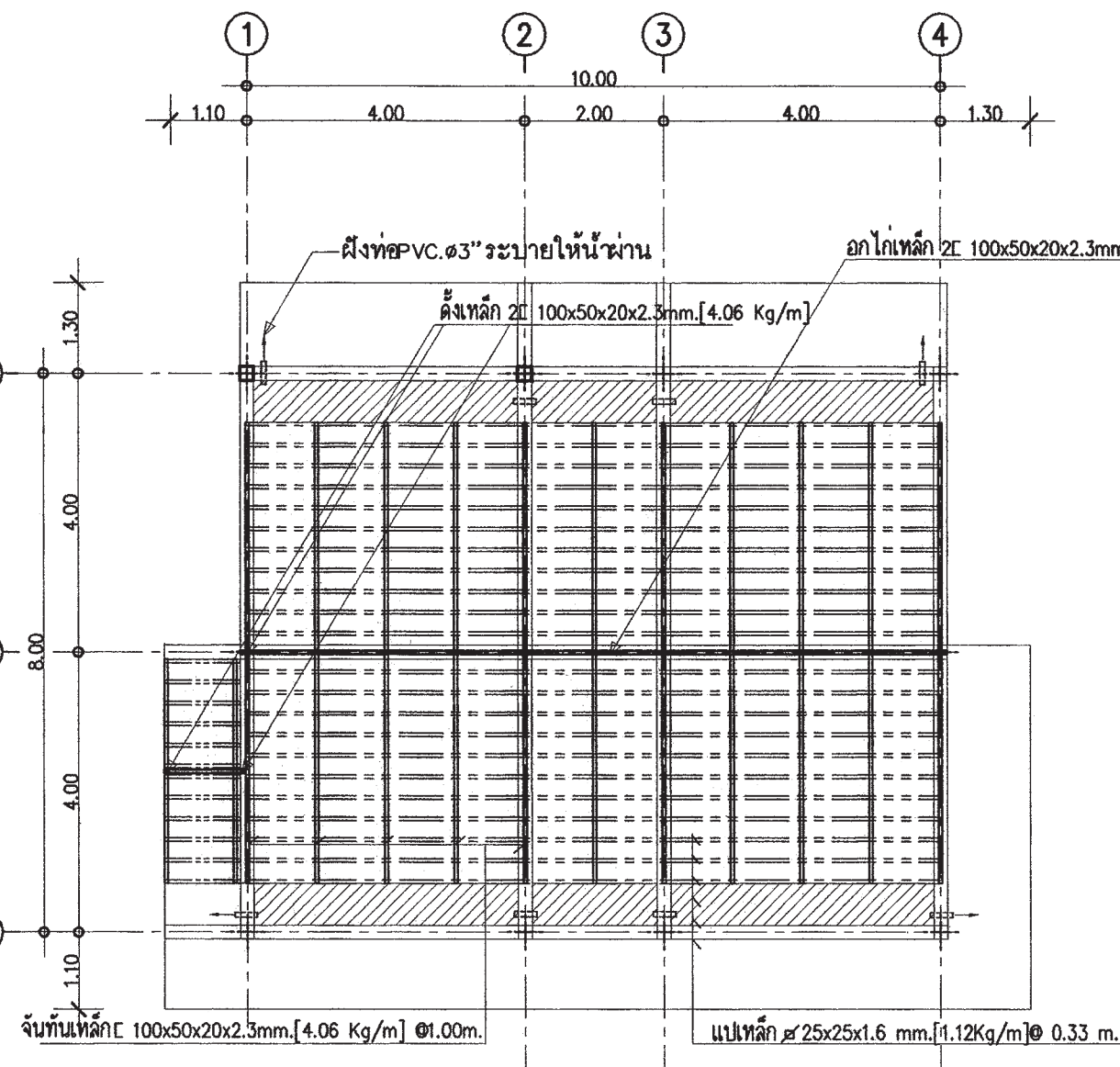
FILE :

รายการแก้ไขแบบ



(RS) รางระบายน้ำ ค.ส.ล.(ดูแบบขยาย)
ฝ้าท่อลอด PVC.๑3" ใต้น้ำ

แปลนคานหลังคา
มาตราส่วน 1 : 100



แปลนโครงหลังคา
มาตราส่วน 1 : 100

ผู้อำนวยการสำนักงานโยธา
รองผู้อำนวยการสำนักงานโยธา
นายศักดิ์ ธีระพันธ์
ผู้อำนวยการสำนักงานออกแบบ
นายวิวัฒน์ บรรพต
หัวหน้ากลุ่มงานสถาปัตยกรรม
นายสินธุ์ บุญปักษ์
หัวหน้ากลุ่มงานวิศวกรรมอาคาร
นายอริยะ เมธะกุล
สถาปนิก
นายสิริวัฒน์ ไทยสุโขทัย สด.4899
วิศวกรโครงสร้าง ๒๕
นายชอุวร เสน่ปาน กย.43016
วิศวกรไฟฟ้า
นายจตุร มาสุขใจ กพ.๒457
วิศวกรสุขาภิบาล
นายศิริสิทธิ์ วัฒนสิทธิ์ สย.8489
วิศวกรเครื่องกล
นายชาญเขียนแบบ
นายศักดิ์ สดะบดี

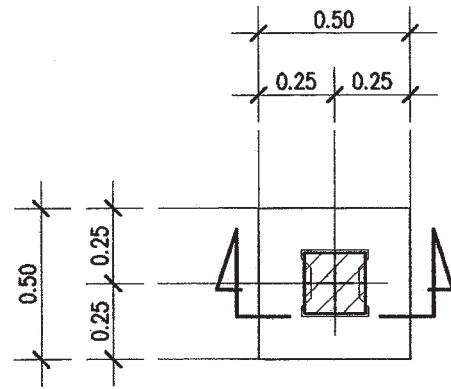
แบบ บ้านพักอาศัย 1 ชั้น
แบบที่ 013
ชื่อบ้าน เขียวหมื่นปี
เจ้าของ
สถานที่

แบบแสดง
แปลนคานหลังคา
แปลน โครงหลังคา
วันที่ : 30 พฤษภาคม 2557
เลขที่ S-03
รวม 5
แผ่นที่ 15
รวมแผ่น 22

FILE :
รายการแก้ไขแบบ

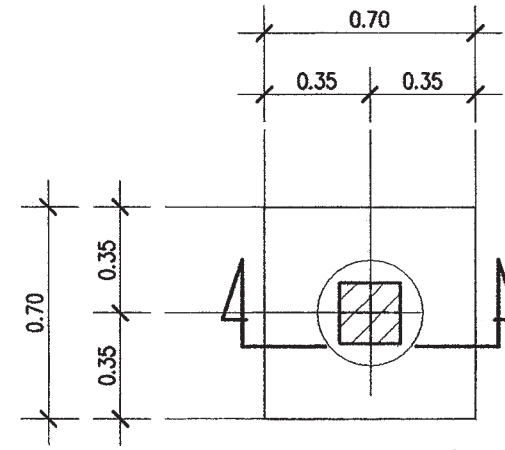
หมายเหตุ

กรณีใช้ฐานราก เสาเข็มเจาะแทนฐานรากเสาเข็มตอก
ให้ใช้เทียบดังนี้ F1=F1A



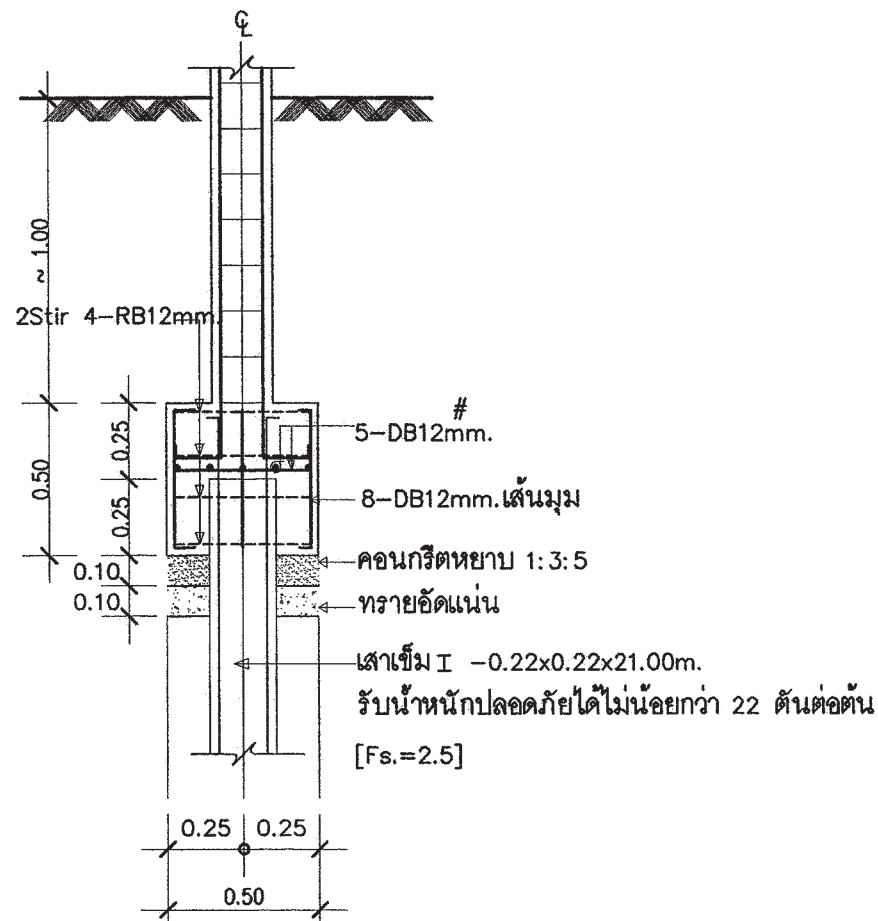
แบบขยายแปลน F1

มาตรฐาน 1:25



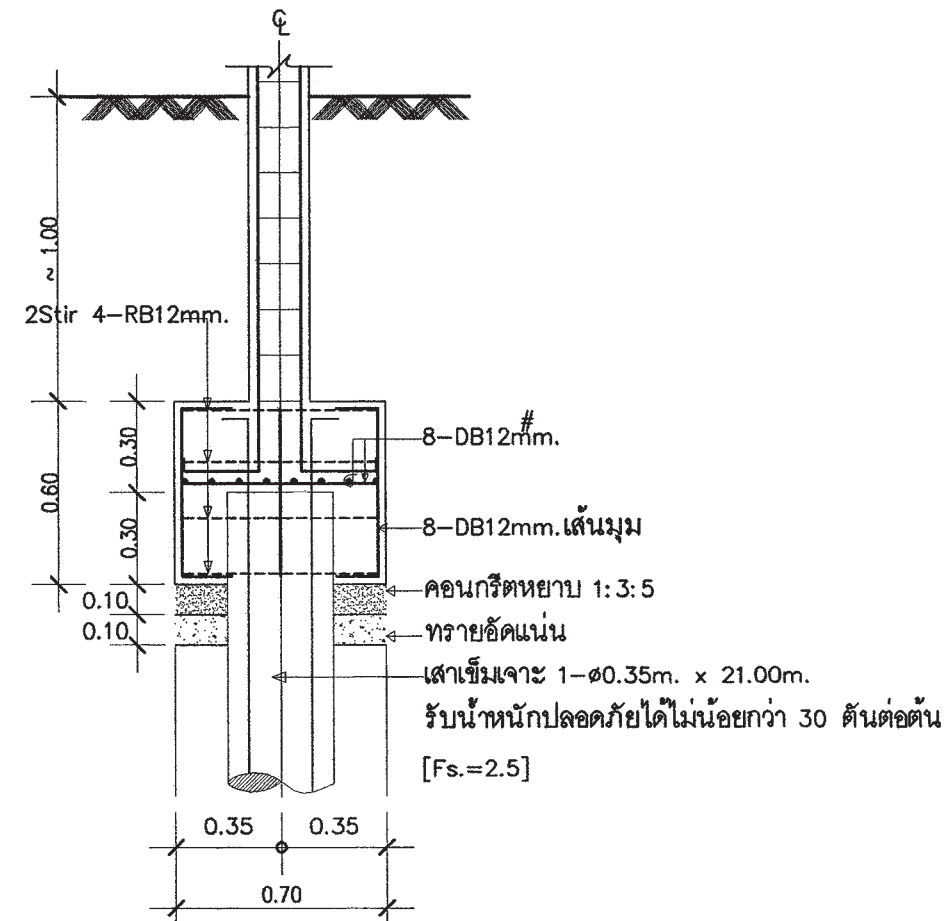
แบบขยายแปลน F1A

มาตรฐาน 1:25




แบบขยายรูปตัด F1

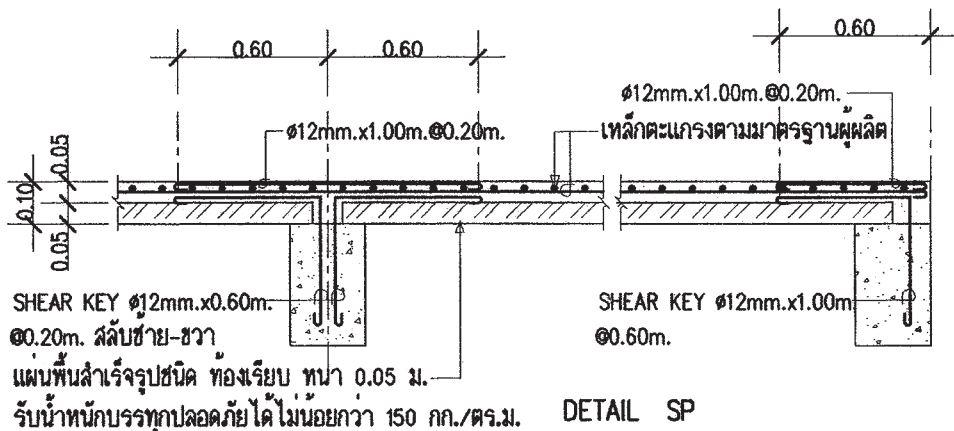
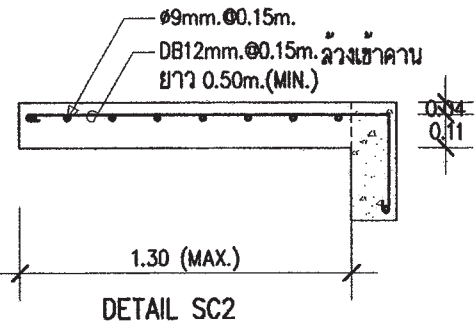
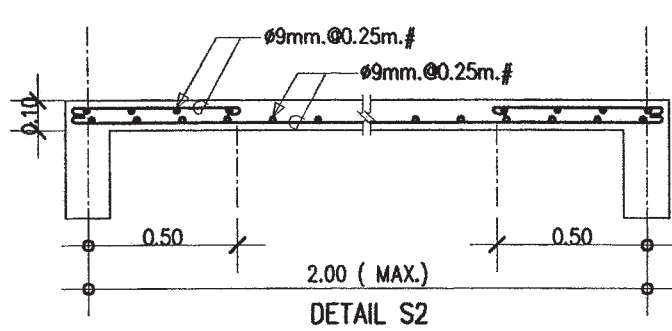
มาตรฐาน 1:25



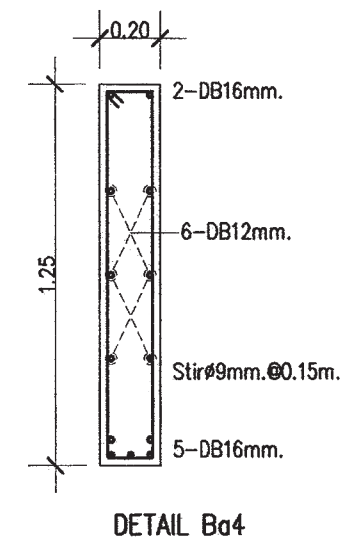
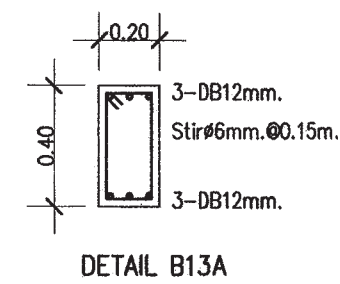
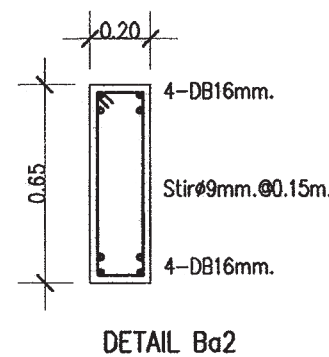
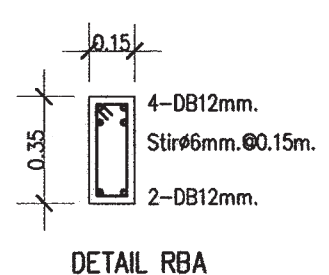
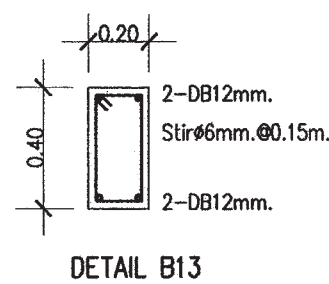
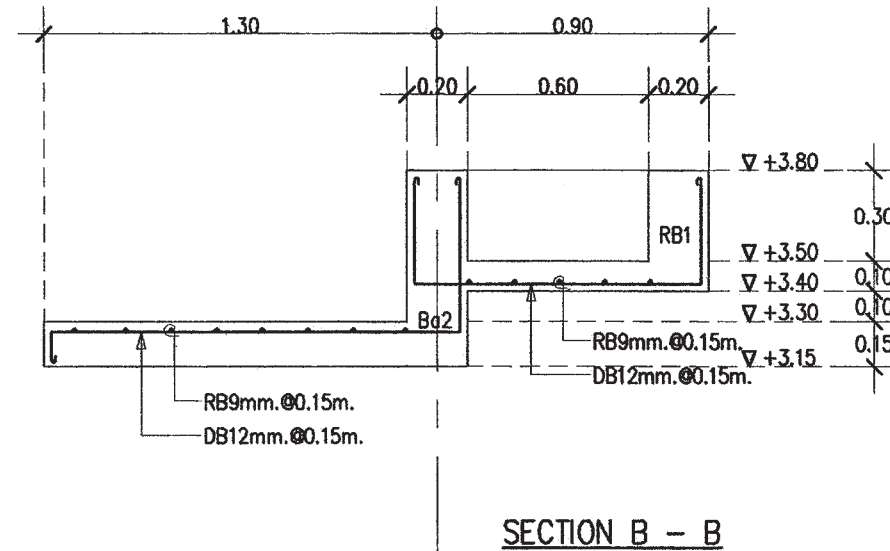
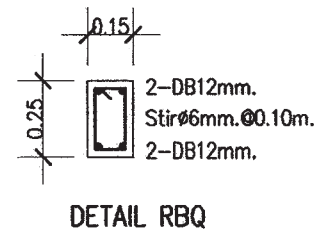
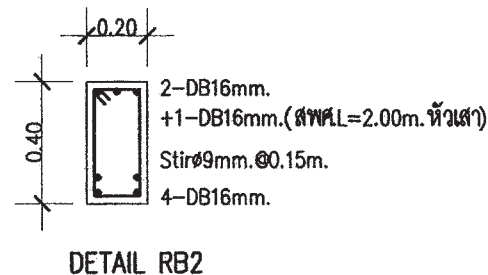
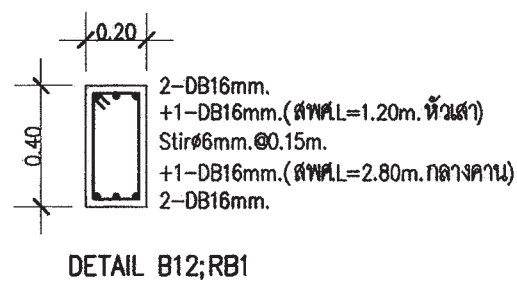
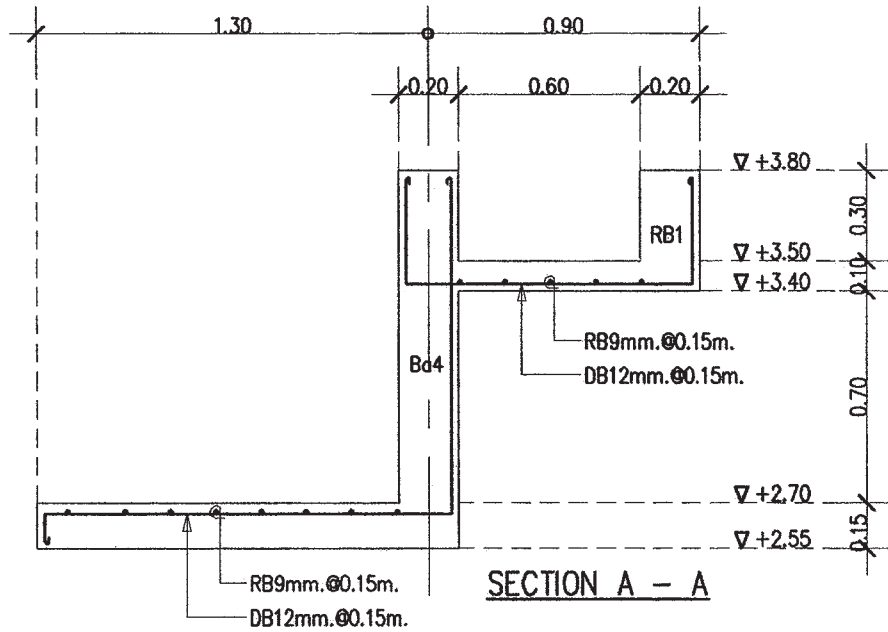
แบบขยายรูปตัด F1A

มาตรฐาน 1:25

 สำนักงานโยธา กรุงเทพมหานคร		
โครงการ แบบบ้านยืมเพื่อประชาชน ระยะที่ 3		
ตามนโยบาย ม.ร.ว. สุขุมพันธุ์ บริพัตร ผู้ว่าราชการกรุงเทพมหานคร นายจุมพล สำเภาพล รองผู้ว่าราชการกรุงเทพมหานคร นางนันทนา ชลิตานนท์ ปลัดกรุงเทพมหานคร		
ผู้อำนวยการสำนักงานโยธา		
รองผู้อำนวยการสำนักงานโยธา		
นายวิชาญ ธีระพันธ์		
ผู้อำนวยการสำนักงานออกแบบ		
นายวิศิษฐ์ บรรพต		
หัวหน้ากลุ่มงานสถาปัตยกรรม		
นายสินธุ์ บุญปักษ์		
หัวหน้ากลุ่มงานวิศวกรรมอาคาร		
นายวิยะ เมฆะกุล		
สถาปนิก		
นายสิริวัฒน์ ไทยสุวิทย์ ภศด.4899		
วิศวกรโครงสร้าง		
นายชวกร เสงี่ยม ภย.43016		
วิศวกรไฟฟ้า		
นายจตุร มาสุขใจ ภศก.2457		
วิศวกรสุขาภิบาล		
นายธีระสิทธิ์ พิมพ์ดี ทย.8449		
วิศวกรเครื่องกล		
นายช่างเขียนแบบ		
นายธิตี สดะปิติ		
แบบ บ้านพักอาศัย 1 ชั้น		
แบบที่ 013		
ชื่อบ้าน เขียวหมื่นปี		
เจ้าของ		
สถานที่		
แบบแปลน		
แบบขยายโครงสร้าง 1		
วันที่ :	ครั้งที่	รวม
30 พฤษภาคม 2557	S-04	5
แผ่นที่	รวมแผ่น	
16	22	
FILE :		
รายการแก้ไขแบบ		



หลังคา	↑	
พื้นชั้นล่าง -		
ค่อมือ -		
พื้นชั้นล่าง		
FLOOR	COLUMN	C1



สำนักงานโยธา
กรุงเทพมหานคร

โครงการ
แบบบ้านอิมเพื่อประชาชน ระยะที่ 3

ตามนโยบาย
ม.ร.ว. สุขุมพันธุ์ บริพัตร
ผู้ว่าราชการกรุงเทพมหานคร
นายจุมพล สำเภาพล
รองผู้ว่าราชการกรุงเทพมหานคร
นางนันทนา ชลิตานนท์
ปลัดกรุงเทพมหานคร

ผู้อำนวยการสำนักงานโยธา	
รองผู้อำนวยการสำนักงานโยธา	
นายวิชาญ นิตะพันธ์	
ผู้อำนวยการสำนักงานออกแบบ	
นายวิชาญ นิตะพันธ์	
หัวหน้ากลุ่มงานสถาปัตยกรรม	
นายวิชาญ นิตะพันธ์	
หัวหน้ากลุ่มงานวิศวกรรมอาคาร	
นายวิชาญ นิตะพันธ์	
สถาปนิก	
นายวิชาญ นิตะพันธ์	
วิศวกรโครงสร้าง	
นายวิชาญ นิตะพันธ์	
วิศวกรไฟฟ้า	
นายวิชาญ นิตะพันธ์	
วิศวกรสุขาภิบาล	
นายวิชาญ นิตะพันธ์	
วิศวกรเครื่องกล	
นายวิชาญ นิตะพันธ์	
นายวิชาญ นิตะพันธ์	
นายวิชาญ นิตะพันธ์	

แบบ บ้านพักอาศัย 1 ชั้น

แบบที่ 013

ชื่อบ้าน เขียวหมื่นปี

เจ้าของ

สถานที่

แบบแสดง

แบบขยายโครงสร้าง 2

วันที่ : 30 พฤษภาคม 2557

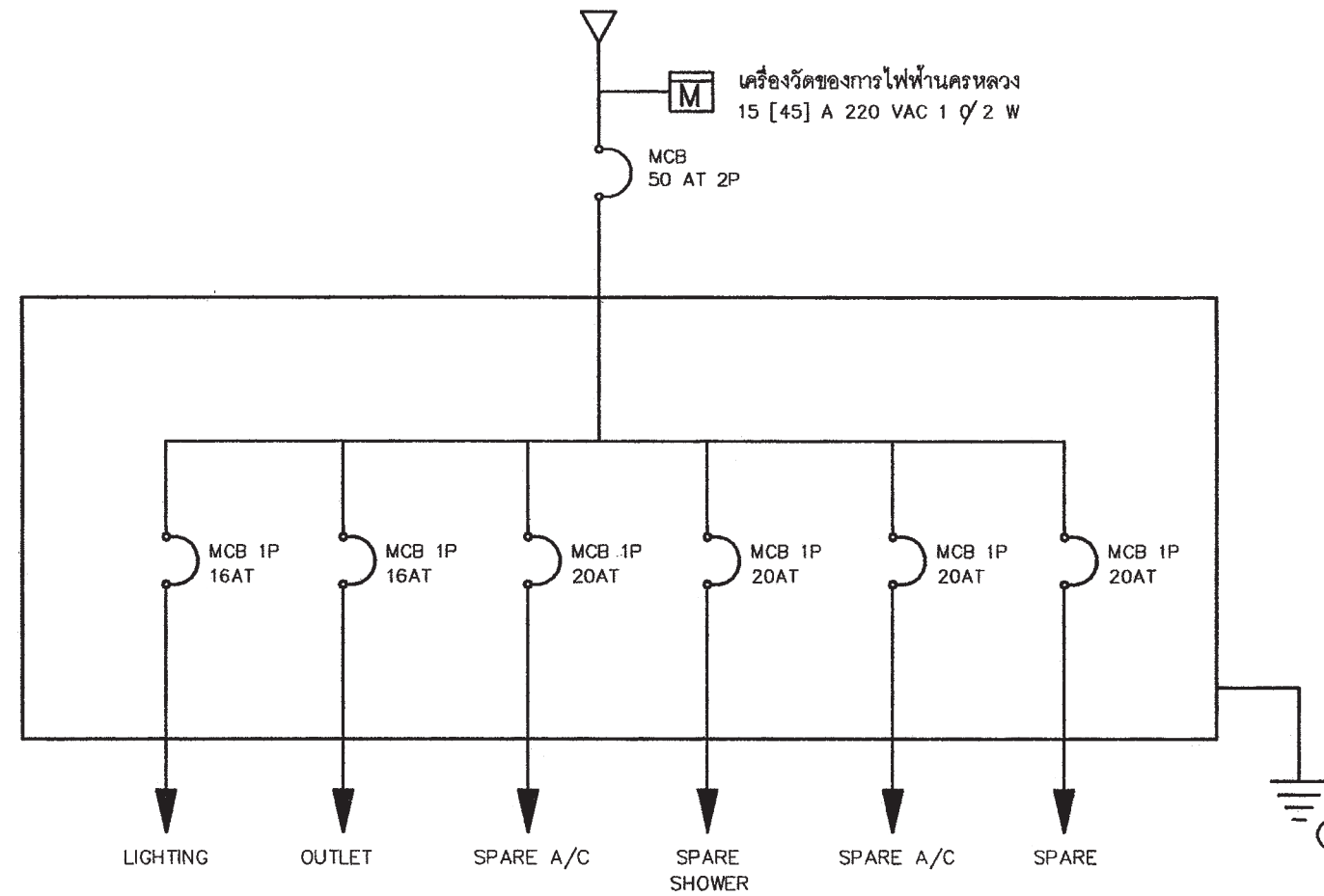
เลขที่ : S-05

รวม : 5

แผ่นที่	รวมแผ่น
17	22

FILE :

รายการแก้ไขแบบ




SINGLE LINE DIAGRAM

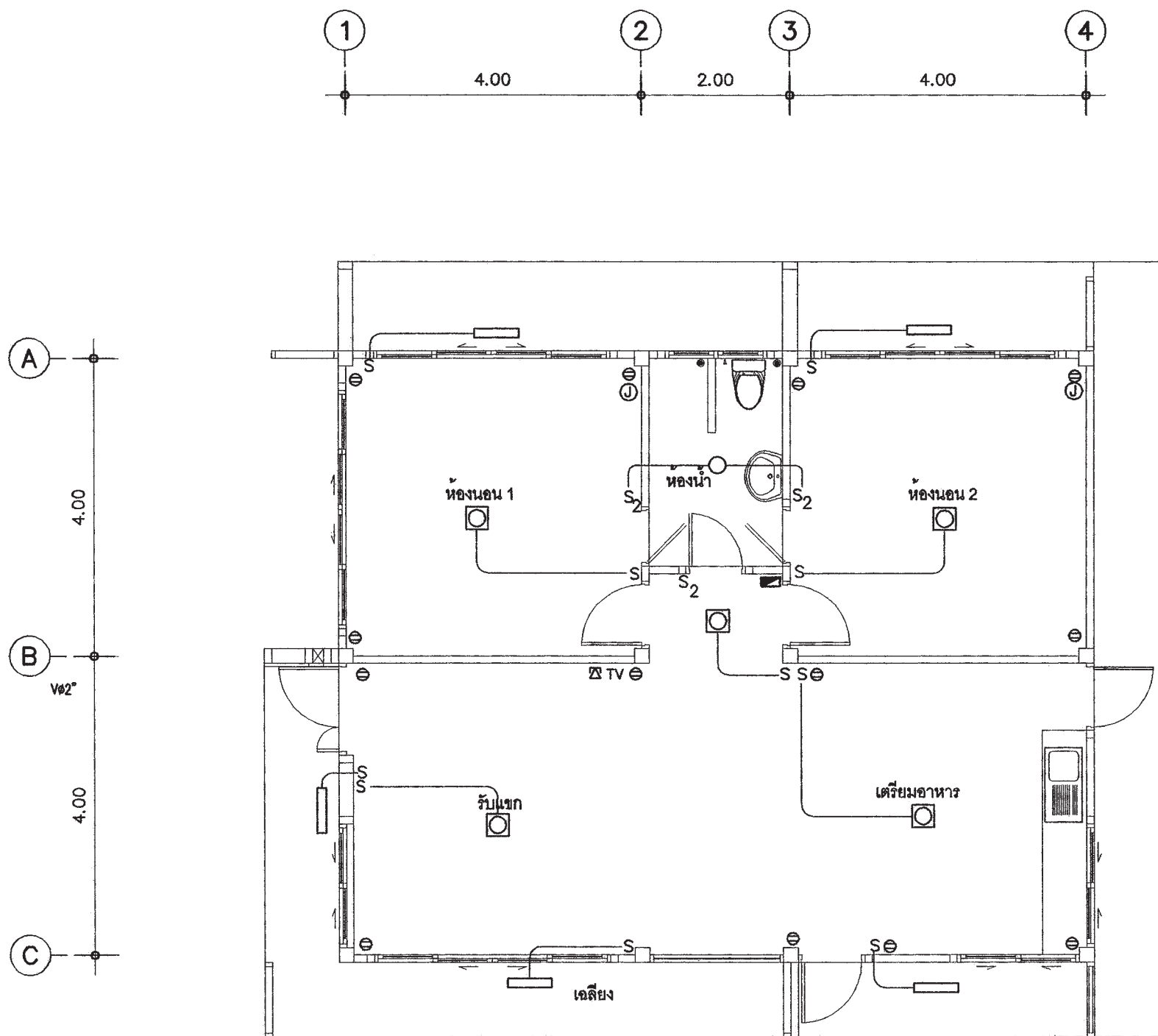
รายการระบบงานไฟฟ้า

สัญลักษณ์ระบบไฟฟ้า

- โคม DOWNLIGHT 1x11 W
- ◐ โคมกลมหลอด ฟลูออเรสเซนต์ 1x32 W พร้อมฝาครอบสีใส
- ▬ ดวงโคมหลอด ฟลูออเรสเซนต์ 1x18 W พร้อมฝาครอบสีใส
- S สวิตช์ไฟฟ้าแบบธรรมดา
- S₃ สวิตช์ไฟฟ้าแบบ 3 ทาง
- ⊖ เตารับไฟฟ้าแบบมีสายดิน
- TV เตารับทีวี
- ⏏ เตารับโทรทัศน์
- ⊕ กล้องต่อสายไฟ
- ▬ แผงจ่ายไฟ
- MCB MINIATURE CIRCUIT BREAKER

- แผงจ่ายไฟเป็นกล่องเหล็ก
- สายไฟตามมาตรฐานอุตสาหกรรม
- เตารับไฟฟ้าแบบมีสายดิน
- สวิตช์ไฟฟ้าแบบธรรมดา และ สามทาง
- สายเมนวงจรร้อยยขนาด 4 มม²
- สายไฟเข้าเตารับขนาด 2.5 มม²
- สายไฟเข้าดวงโคมขนาด 1 มม²
- การเดินสายร้อยในท่อร้อยสายฝังในผนัง ส่วนการเดินสายในฝ้าเพดานให้เดินร้อยท่อร้อยยึดติดกับเสาหรือคาน
- สายไฟเข้าเครื่องทำน้ำอุ่น 3500 W ขนาด 4 มม²
- สาย COAXIAL เข้าเตารับทีวีใช้ RG6
- สายโทรทัศน์เข้าเตารับโทรทัศน์ ขนาด 0.65 มม
- การต่อลงดินต้องเป็นไปตามกฎของการไฟฟ้านครหลวง
- ทั้งสายข้างหนึ่งไว้ในกล่องต่อสายในห้องนอน หรือ ห้องน้ำ อีกข้างหนึ่งต่อเข้ากับ CIRCUIT BREAKER ในแผงจ่ายไฟ

 สำนักงาน โยธา กรุงเทพมหานคร		
โครงการ แบบบ้านยืมเพื่อประชาชน ระยะที่ 3		
ตามนโยบาย ม.ร.ว. สุขุมพันธุ์ บริพัตร ผู้ว่าราชการกรุงเทพมหานคร นายจุมพล สำเภาพล รองผู้ว่าราชการกรุงเทพมหานคร นางนินนาท ชลิตานนท์ ปลัดกรุงเทพมหานคร		
ผู้อำนวยการสำนักงานโยธา		
รองผู้อำนวยการสำนักงานโยธา		
นายวิสิทธิ์ ณิชประพันธ์		
ผู้อำนวยการสำนักงานออกแบบ		
นายวิสิทธิ์ บรรทัด		
หัวหน้ากลุ่มงานสถาปัตยกรรม		
นายสินธุ์ชัย บุญปักษ์		
หัวหน้ากลุ่มงานวิศวกรรมอาคาร		
นายวิริยะ แซ่หวู่		
สถาปนิก		
นายสิริวัฒน์ ไทยสุริโย ภศด.4899		
วิศวกรโครงสร้าง		
นายชูชีพ แสนปาน ภย.43016		
วิศวกรไฟฟ้า		
นายบุญ มาสุขใจ ภพท.2457		
วิศวกรสุขาภิบาล		
นายประสิทธิ์ วัฒนวิทย์ ศย.84499		
วิศวกรเครื่องกล		
นายช่างเขียนแบบ		
นางสาวอมกชา ยักษ์พันธ์		
แบบ บ้านพักอาศัย 1 ชั้น แบบที่ 013 ชื่อบ้าน เขียวหมื่นปี เจ้าของ สถานที่		
แบบแสดง รายการประกอบแบบไฟฟ้า		
วันที่ :	เลขที่ :	รวม :
30 พฤษภาคม 2557	E-01	2
แผ่นที่ :	รวมแผ่น :	
18	22	
FILE :		
รายการแนบแบบ		



แปลนระบบไฟฟ้าแสงสว่าง-เต้ารับไฟฟ้า-โทรศัพท์-โทรทัศน์

มาตราส่วน

1 : 75



สำนักงานโยธา
กรุงเทพมหานคร

โครงการ
แบบบ้านยืมเพื่อประชาชน ระยะที่ 3

ตามนโยบาย
ม.ร.ว. สุขุมพันธุ์ บริพัตร
ผู้ว่าราชการกรุงเทพมหานคร
นายจุมพล สำเภาพล
รองผู้ว่าราชการกรุงเทพมหานคร
นางนินนาท ชลิตานนท์
ปลัดกรุงเทพมหานคร

ผู้อำนวยการสำนักงานโยธา

รองผู้อำนวยการสำนักงานโยธา

นายวิศักดิ์ เติมประพันธ์

ผู้อำนวยการสำนักงานออกแบบ

นายวิเชษฐ์ บรรพต

หัวหน้ากลุ่มงานสถาปัตยกรรม

นายสินธุ์ บุญปักษ์

หัวหน้ากลุ่มงานวิศวกรรมอาคาร

นายธีระ เมธะกุล

สถาปนิก

นายสิริวัฒน์ ไทยสุโขทัย กสศ.4899

วิศวกรโครงสร้าง

นายชูชีพ เสน่เป่า กษ.43016

วิศวกรไฟฟ้า

นายบุญ มาสุขใจ กฟท.2457

วิศวกรสุขาภิบาล

นายธีระสิทธิ์ ทินสดีชัย สย.8449

วิศวกรเครื่องกล

นายช่างเขียนแบบ

นางสาวชัชภา ชักพันธ์

แบบ บ้านพักอาศัย 1 ชั้น

แบบที่ 013

ชื่อบ้าน เขียวหมีนปี

เจ้าของ

สถานที่

แบบแสดง

แปลนระบบไฟฟ้าแสงสว่าง-เต้ารับไฟฟ้า

โทรศัพท์-โทรทัศน์

วันที่ : 30 พฤษภาคม 2557

เลขที่ E-02

รวม 2

แผ่นที่ 19

รวมแผ่น 22

รายการแก้ไขแบบ

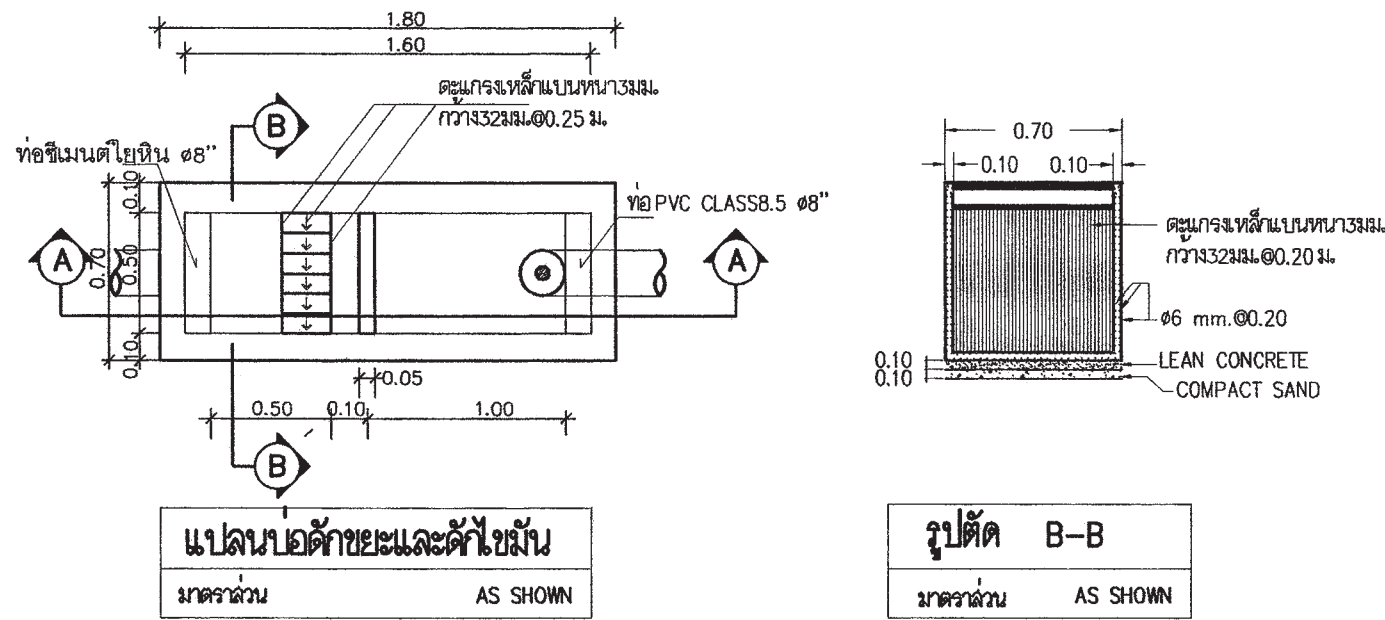
ตารางที่ 1 แสดงการเลือกใช้ขนาดเครื่องสูบน้ำแบบอัตโนมัติสำหรับโครงการบ้านอิม

ขนาดเครื่องสูบน้ำ (วัตต์)	จำนวนห้องน้ำของบ้าน	จำนวนชั้นของบ้าน
100	1 - 3	1 - 2
150	4	1 - 2
200	5	2 - 3
250	6	2 - 3
300	7	2 - 3

ตารางที่ 2 แสดงการเลือกใช้ขนาดถังเก็บน้ำแบบตั้งพื้นสำหรับโครงการบ้านอิม

ชื่อ	จำนวนห้องนอนของบ้าน	ความจุ (ลบ.ม.)
ถังเก็บน้ำ 1 (WT1)	1 - 2	1
ถังเก็บน้ำ 2 (WT2)	3 - 4	2
ถังเก็บน้ำ 3 (WT3)	5 - 6	3

ถังเก็บน้ำที่ใช้ ทำจากวัสดุไฟเบอร์กลาสเสริมแรงผลิตตามมาตรฐาน มอก 435 - 2548



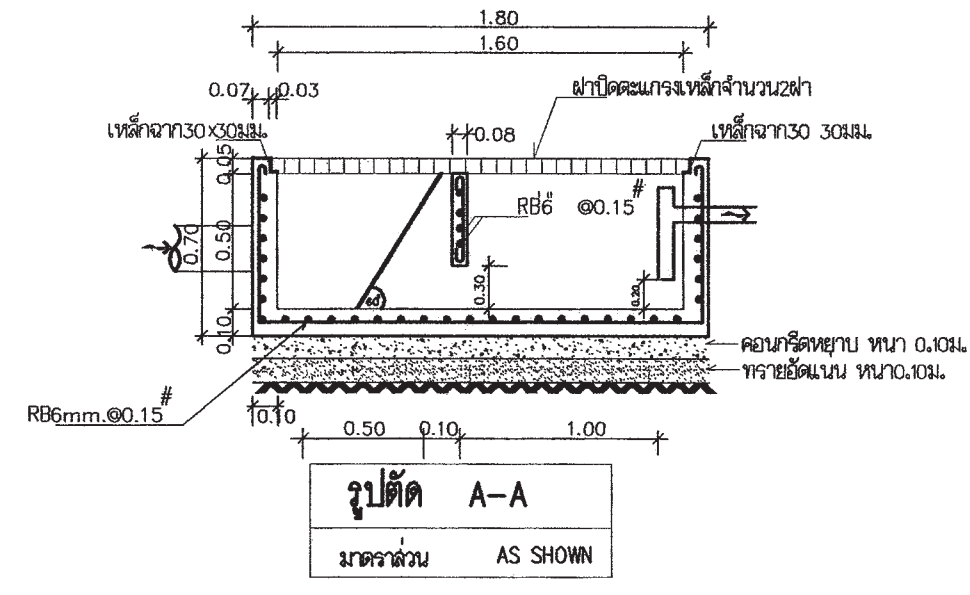
ตารางที่ 3 แสดงการเลือกใช้ขนาดถังบำบัดน้ำเสียแบบฝังใต้ดินสำหรับโครงการบ้านอิม

ชื่อ	จำนวนห้องนอนของบ้าน	ปริมาณการบำบัด (ลบ.ม./วัน)
ถังบำบัดน้ำเสีย 1 (WWTP 1)	1 - 2	1
ถังบำบัดน้ำเสีย 2 (WWTP 2)	3 - 4	2
ถังบำบัดน้ำเสีย 3 (WWTP 3)	5 - 6	3

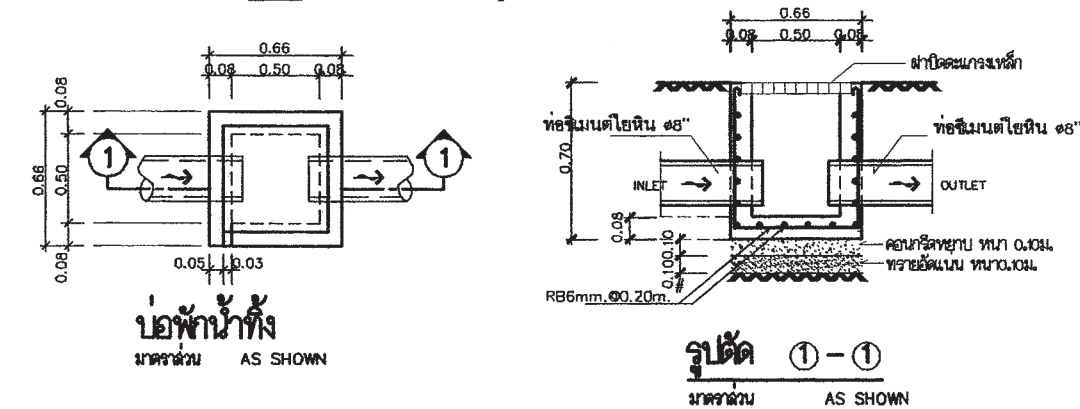
ถังบำบัดน้ำเสียเป็นระบบกรอง - กรองไร้อากาศ ตัวถังทำจากวัสดุไฟเบอร์กลาสเสริมแรง สามารถรองรับปริมาณน้ำเสียได้ไม่น้อยกว่าตามที่กำหนดในตารางที่ 3 ที่ค่า BOD เข้าระบบ ไม่น้อยกว่า 250 มิลลิกรัมต่อลิตร และค่า BOD ของน้ำที่ผ่านการบำบัดแล้วไม่เกิน 50 มิลลิกรัมต่อลิตร


ตารางที่ 4 แสดงการเลือกใช้วัสดุท่อสำหรับโครงการบ้านอิม

การใช้งาน	วัสดุ
ท่อประปา (CW)	ท่อ PVC Class 13.5 ผลิตตามมาตรฐาน มอก 17 - 2532 ด้วยน้ำยาประสานผลิตภัณฑ์เดียวกับผู้ผลิตท่อ
ท่อระบายน้ำใต้โครก น้ำทิ้ง น้ำฝนและท่ออากาศ (S,W,R,L,V)	ท่อ PVC Class 13.5 ผลิตตามมาตรฐาน มอก 17 - 2532 ด้วยน้ำยาประสานผลิตภัณฑ์เดียวกับผู้ผลิตท่อ



หมายถึง : บ่อตรวจคุณภาพน้ำ (ก่อนระบายลงสู่ท่อสาธารณะ)
 : บ่อดักขยะและบ่อตรวจคุณภาพน้ำ (ก่อนระบายลงสู่ท่อสาธารณะ)
 สัญลักษณ์ บ่อดัก : (ก่อนระบายลงสู่ท่อสาธารณะ)





สำนักงานโยธา
กรุงเทพมหานคร

โครงการ
แบบบ้านอิมเพื่อประชาชน ระยะที่ 3

ตามนโยบาย
ม.ร.ว. สุขุมพันธุ์ บริพัตร
ผู้ว่าราชการกรุงเทพมหานคร
นายจุมพล สำเภาพล
รองผู้ว่าราชการกรุงเทพมหานคร
นางนันทา ชลิตานนท์
ปลัดกรุงเทพมหานคร

ผู้อำนวยการสำนักงานโยธา

รองผู้อำนวยการสำนักงานโยธา
นายวิศิษฐ์ นิลประพันธ์

ผู้อำนวยการสำนักงานออกแบบ
นายวิศิษฐ์ บรรพต

หัวหน้ากลุ่มงานสถาปัตยกรรม
นายสินธุ์ บุญปักษ์

หัวหน้ากลุ่มงานวิศวกรรมอาคาร
นายธีระ เมธะกุล

สถาปนิก
นายสิริวัฒน์ ไทยสุโข ๘๓๔๔๘๘

วิศวกรโครงสร้าง
นายจตุพร เสนปาน ๘๓๔๓๑๖

วิศวกรไฟฟ้า
นายจตุร มานะใจ ๘๓๓๒๔๗

วิศวกรสุขาภิบาล
นายธีระสิทธิ์ ธีรสิทธิ์ ๘๓๓๘๔๘

วิศวกรเครื่องกล

นายช่างเขียนแบบ
นางปณชัญ ประภทกิจ

แบบ บ้านพักอาศัย 1 ชั้น
แบบที่ 013
ชื่อบ้าน เขียวหมื่นปี
เจ้าของ

สถานที่

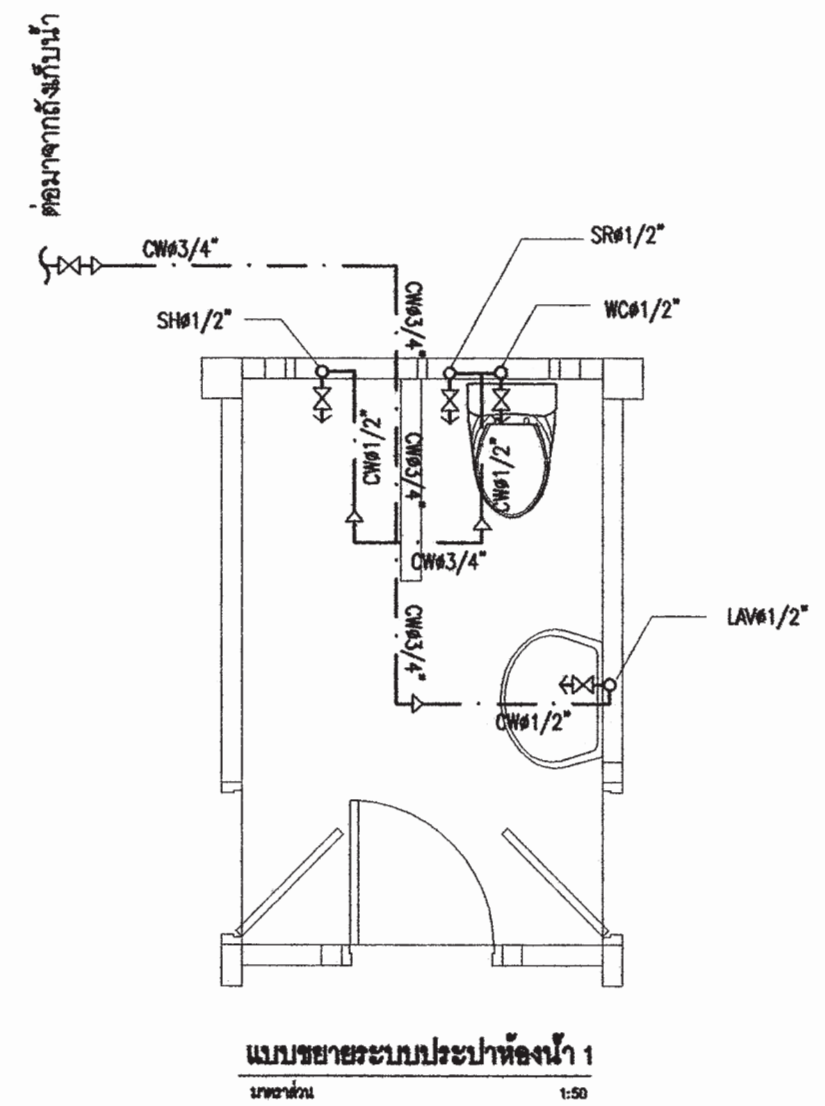
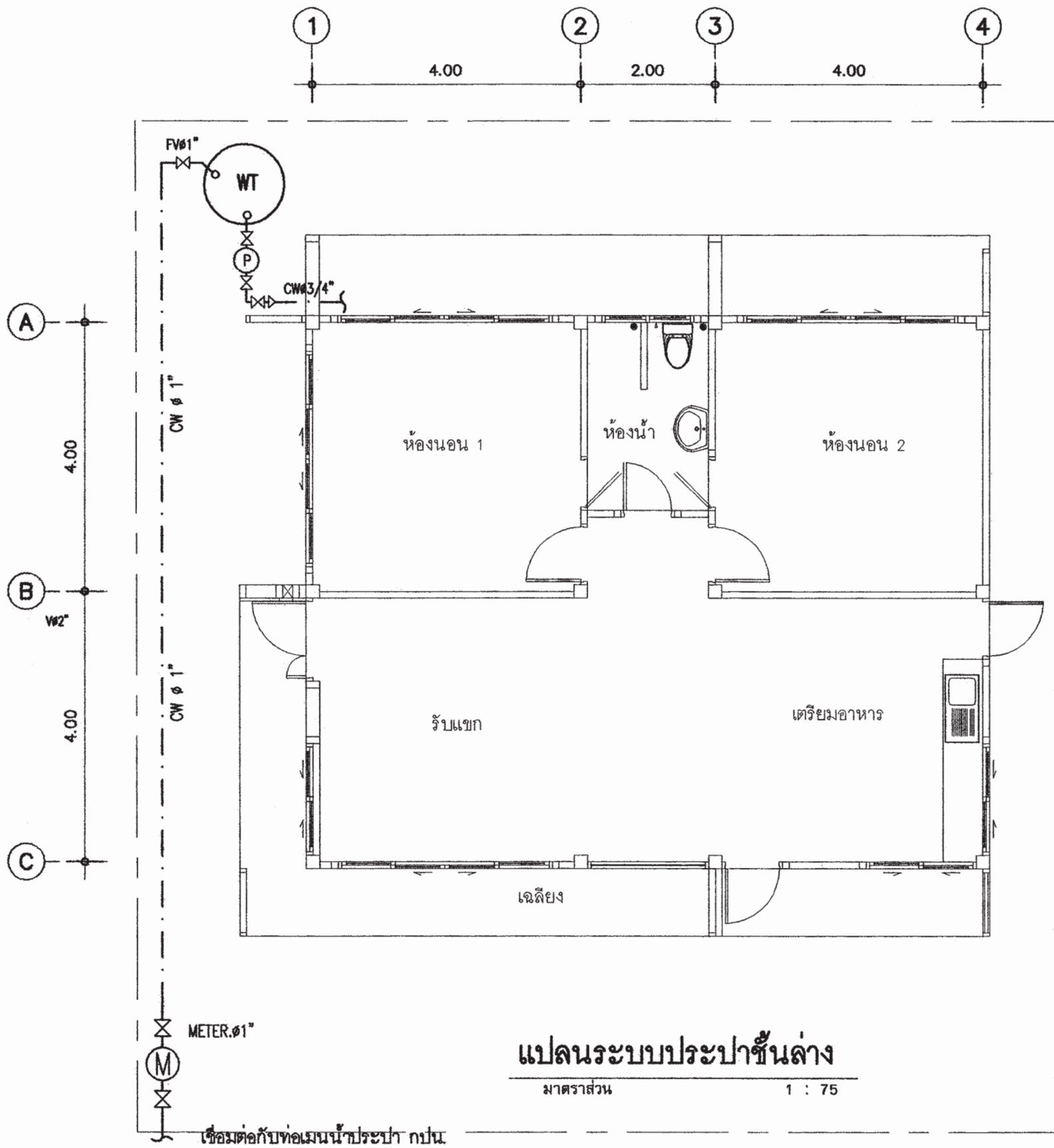
แบบแสดง
รายการประกอบแบบสุขาภิบาล


วันที่ : 30 พฤษภาคม 2557	เลขที่ : SN-01	รวม : 3
-----------------------------	-------------------	------------

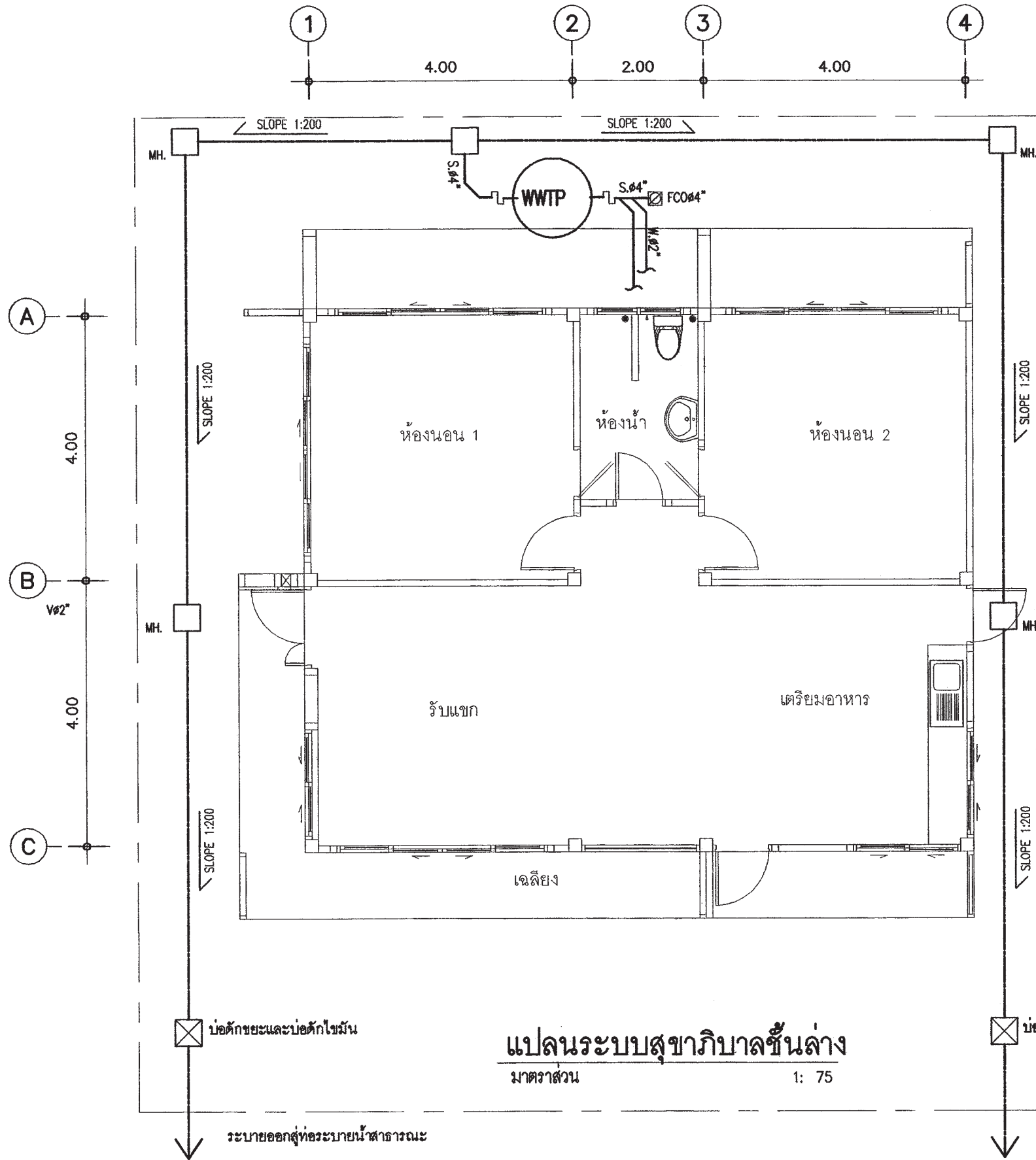
แผ่นที่ : 20	รวมแผ่น : 22
-----------------	-----------------

FILE :

รายการแก้ไขแบบ

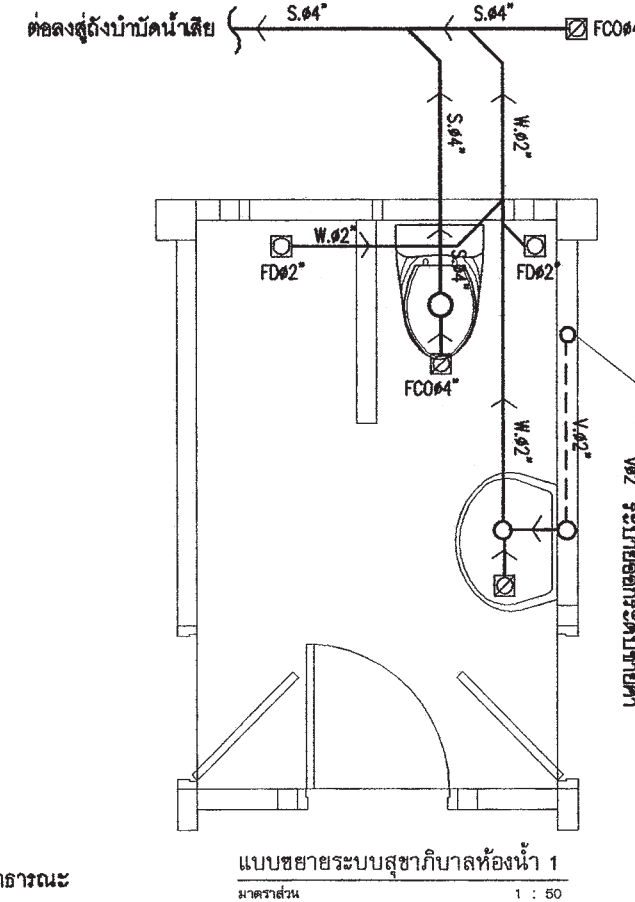



 สำนักงาน โยธา กรุงเทพมหานคร		
โครงการ แบบบ้านยืมเพื่อประชาชน ระยะที่ 3		
ตามนโยบาย ม.ร.ว. สุขุมพันธุ์ บริพัตร ผู้ว่าราชการกรุงเทพมหานคร นายจุมพล สำเภาพล รองผู้ว่าราชการกรุงเทพมหานคร นางนันทา ชลิตานนท์ ปลัดกรุงเทพมหานคร		
ผู้ยื่นขออนุญาตสำนักงานโยธา		
รขอขออนุญาตสำนักงานโยธา		
นายศักดิ์ เตชะประพันธ์		
ผู้ยื่นขออนุญาตสำนักงานออกแบบ		
นายวิวัฒน์ บรรทัด		
หัวหน้ากลุ่มงานสถาปัตยกรรม		
นายสินธุ์ชัย บุญมีเกียรติ		
หัวหน้ากลุ่มงานวิศวกรรมอาคาร		
นายวิริยะ แผลงกุล		
สถาปนิก		
นายศิริวัฒน์ ไทยสุโขทัย ภศด.4899		
วิศวกรโครงสร้าง		
นายชอุท ศนเป่าน ภษ.43016		
วิศวกรไฟฟ้า		
นายชอุณ มาสุขใจ ภศก.2457		
วิศวกรสุขาภิบาล		
นายวิระสิทธิ์ พิมพ์ดีด สธอ.499		
วิศวกรเครื่องกล		
นายช่างเขียนแบบ		
นางปณณช ประภคณกิจ		
แบบ บ้านพักอาศัย 1 ชั้น แบบที่ 013 ชื่อบ้าน เขียวหมื่นปี เจ้าของ		
สถานที		
แบบแสดง แปลนระบบประปาชั้นล่าง		
วันที่ :	เลขที่ :	รวม :
30 พฤษภาคม 2557	SN-02	3
แผ่นที่ :	รวมแผ่น :	
21	22	
FILE :		
รายการแก้ไขแบบ		



สัญลักษณ์	อักษรย่อ	รายละเอียด
W	W	ท่อน้ำเสีย (PVC มอด CLASS 8.5)
S	S	ท่อน้ำทิ้งส้วม (PVC มอด CLASS 8.5)
V	V	ท่อระบายอากาศ (PVC มอด CLASS 8.5)
⌘	⌘	จุดปลายท่อน้ำดี (ก๊อกน้ำ STOP VALE)
CW	CW	ท่อน้ำดี CW (PVC มอด CLASS 13.5)
—	—	แนวท่อโยยหิน เส้นผ่าศูนย์กลาง 0.20 ม
—	—	แนวเขตที่ดิน
FD	FD	ท่อระบายน้ำที่พื้น (PVC มอด CLASS 8.5)
RD	RD	ท่อระบายน้ำฝน (PVC มอด CLASS 8.5)
⊠	FCO	FLOOR CLEANOUT
⊙	M	มาตรวัดน้ำ
⊕	P	ปั๊มน้ำ
□	MH.	บ่อพักน้ำทิ้งสำหรับรูป ขนาด 0.40X0.40 ม
○	—	ถังบำบัดน้ำเสีย (WWTP)

หมายเหตุ
 ผังบริเวณนี้เป็นเพียงตัวอย่างเพื่อประมาณราคา ค่าก่อสร้างส่วนประกอบอาคารเท่านั้น
 ส่วนรายละเอียดของสถานที่จริง ให้กำหนดรายละเอียดขณะก่อสร้าง
 ส่วนที่ได้ปรากฏในแบบให้ปฏิบัติตาม ทรบ.ควบคุมอาคารและ ข้อบัญญัติกรุงเทพมหานคร





สำนักงานโยธา
กรุงเทพมหานคร

โครงการ
 แบบบ้านยืมเพื่อประชาชน ระยะที่ 3

ตามนโยบาย
 ม.ร.ว. สุขุมพันธุ์ บริพัตร
 ผู้ว่าราชการกรุงเทพมหานคร
 นายจุมพล สำเภาพล
 รองผู้ว่าราชการกรุงเทพมหานคร
 นางนันทา ชลิตานนท์
 ปลัดกรุงเทพมหานคร

ผู้อำนวยการสำนักงานโยธา

รองผู้อำนวยการสำนักงานโยธา
 นายวิศักดิ์ เติงประพันธ์

ผู้อำนวยการสำนักงานออกแบบ
 นายวิวัฒน์ บรรทัด

หัวหน้ากลุ่มงานสถาปัตยกรรม
 นายสันชัย บุญปักษ์

หัวหน้ากลุ่มงานวิศวกรรมอาคาร
 นายอิทธิเดช เมฆะกุล

สถาปนิก
 นายสิริวัฒน์ ไทยสุวิโย กสศ.4899

วิศวกรโครงสร้าง
 นายชูวิธ เสน่เป่าน กษ.43016

วิศวกรไฟฟ้า
 นายจตุร มงสุใจ กฟท.2457

วิศวกรสุขาภิบาล
 นายศิระสิทธิ์ ทินสอศิษฐ์ สส.8499

วิศวกรเครื่องกล

นายช่างเขียนแบบ
 นางณัฐณัฐ ประกอบกิจ

แบบ บ้านพักอาศัย 1 ชั้น
แบบที่ 013
ชื่อบ้าน เขียวหมื่นปี
เจ้าของ
สถานที่

แบบแสดง
 แปลนระบบสุขาภิบาลชั้นล่าง

วันที่ : 30 พฤษภาคม 2557	เลขที่ : SN-03	รวม : 3
-----------------------------	-------------------	------------

แผ่นที่ : 22	รวมแผ่น : 22
-----------------	-----------------


FILE :

รายการแก้ไขแบบ

สารบัญแบบสถาปัตยกรรม		สารบัญแบบวิศวกรรม		สารบัญแบบไฟฟ้า		สัญลักษณ์แบบ	
เลขที่	รายการ	เลขที่	รายการ	เลขที่	รายการ	สัญลักษณ์	รายการ
A-01	สารบัญแบบ สัญลักษณ์ประกอบแบบ	S-01	รายการประกอบแบบโครงสร้าง	E-01	สัญลักษณ์ระบบไฟฟ้า , รายการระบบงานไฟฟ้า		แสดงทิศทางรูปด้าน ดูรายละเอียด แผ่นที่ A-00
A-02	รายการประกอบแบบ	S-02	แปลนเสาเข็มฐานราก, แปลนโครงสร้างชั้น 1	E-02	แปลนระบบไฟฟ้าแสงสว่าง, เต้ารับ โทรศัพท์, โทรทัศน์		ดูรายละเอียด แผ่นที่ A-00
A-03	แผนที่สังเขป, ผังบริเวณ	S-03	แปลนโครงสร้างรับโครงสร้างค้ำ				แสดงแนวเสาแนวตามตั้ง (A)-(A)
A-04	แปลนพื้นชั้น 1						แสดงแนวเสาแนวตามนอน (1)
A-05	แปลนหลังคา	S-04	แบบขยายโครงสร้าง 1				
A-06	รูปด้าน 1 , รูปด้าน 2						แสดงแนวตัด (A) (B)
A-07	รูปด้าน 3 , รูปด้าน 4						ดูรายละเอียดแผ่นที่ --
A-08	รูปตัด A - A						แสดงระดับในรูปตัด
A-09	รูปตัด B - B						แสดงระดับพื้นในรูปตัด
A-10	แบบขยายห้องน้ำ						รายละเอียดของแบบ แสดงข้อความลูกศรชี้ส่วนที่แสดงความหมาย
A-11	แบบขยายประตู - หน้าต่าง						แสดงแนวทึบเกิดเสา
A-12	รายการประกอบแบบสุชาติ						แสดงแนวเขตที่ดิน
						เส้นประ แสดงส่วนที่ถูกบัง หรือส่วนที่มองไม่เห็น	
						ระยะจากศูนย์กลาง ถึง ศูนย์กลาง	
						ระยะจากศูนย์กลาง ถึง ริม	
						ระยะจากริม ถึง ริม	
						แสดงแนวที่ถูกตัดขาด	
						ช่องเปิดโล่ง	
						ระดับดิน	
						คอนกรีตหยาบ คอนกรีตเสริมเหล็ก	
						ทราย	
						ผนังก่ออิฐฉาบปูนฉาบ (แปลน)	
						ผนังก่ออิฐฉาบปูนฉาบ (แปลน)	
						กระจก	
						ผนังก่ออิฐฉาบปูนฉาบ ฉาบฉาบ (รูปตัด)	
						กระจก, G= } M= } FIX=	
						สัญลักษณ์ พื้น	
						สัญลักษณ์ ผนัง	
						สัญลักษณ์ ประตู	
						สัญลักษณ์ หน้าต่าง	
						สัญลักษณ์ ฝ้าเพดาน	
						ดิน	
						ไม้โชว์ผิวไม้	
						ไม้ไม่โชว์ผิวไม้	

สารบัญแบบสุชาติ

เลขที่	รายการ
SN-01	รายการประกอบแบบระบบ สุชาติ
SN-02	แบบขยายระบบประปา, แบบขยายระบบประปาห้องน้ำ 1
SN-03	แปลนระบบสุชาติ, แปลนระบบสุชาติห้องน้ำ 1



สำนักงานโยธา
กรุงเทพมหานคร

โครงการ
แบบบ้านอิมเพื่อประชาชน ระยะที่ 3

ตามนโยบาย
ม.ร.ว. สุขุมพันธุ์ บริพัตร
ผู้ว่าราชการกรุงเทพมหานคร
นายจุมพล สำเภาพล
รองผู้ว่าราชการกรุงเทพมหานคร
นางนันทนา ชลิตานนท์
ปลัดกรุงเทพมหานคร

ผู้อำนวยการสำนักงานโยธา

รองผู้อำนวยการสำนักงานโยธา
นายวิฑูรย์ นิตยะพันธ์

ผู้อำนวยการสำนักงานออกแบบ
นายวิฑูรย์ นิตยะพันธ์

หัวหน้ากลุ่มงานสถาปัตยกรรม
นายสันติสุข บุญมี

หัวหน้ากลุ่มงานวิศวกรรมอาคาร
นายวิฑูรย์ นิตยะพันธ์

สถาปนิก
นายวิฑูรย์ นิตยะพันธ์ ส.ศ.ด.4859

วิศวกรโครงสร้าง
นายวิชา คงศรี ส.ศ.ด.4854

วิศวกรไฟฟ้า
นายจุมพล สำเภาพล ส.ศ.ด.2457

วิศวกรสุชาติ
นายวิฑูรย์ นิตยะพันธ์ ส.ศ.ด.4859

วิศวกรเครื่องกล

นายช่างเขียนแบบ
นายวิฑูรย์ นิตยะพันธ์

แบบ บ้านพักอาศัย 1 ชั้น
แบบที่ 014
ชื่อบ้าน คนที่สี่

เจ้าของ

สถาปนิก

แบบแสดง
สารบัญแบบ และ
สัญลักษณ์ประกอบแบบ

วันที่ : 30 พฤษภาคม 2557	เลขที่ : A-01	รวม : 12
-----------------------------	------------------	-------------

แผ่นที่ : 01	รวมแผ่น : 21
-----------------	-----------------

FILE :

รายการแก้ไขแบบ

รายการ โครงการ บ้านยืมเพื่อประชาชน 3

รายละเอียดประกอบแบบ

1 งานสถาปัตยกรรม

1.1 งานวัสดุผิวพื้น

- 1 พื้น คสล ปูกระเบื้องเซรามิค ชนิดปูพื้น กำหนดสีและขนาดภายหลัง
- 2 พื้น คสล ปูปาร์เก้ไม้เนื้อแข็ง หรืออื่น ๆ
- 3 พื้น คสล ปูกระเบื้องเซรามิค ชนิดปูพื้น ผิวกันลื่น กำหนดสีและขนาดภายหลัง
- 4 พื้น คสล ผสมน้ำยากันซึม ผิวซีเมนต์ขัดมัน
- 5 พื้น คสล พร้อมทำระบบกันซึม ชนิดกันซึมหลังคา

1.2 งานผนัง

- 1 ผนังก่อคอนกรีตมวลเบา หรืออิฐมวลเบา ฉาบปูนเรียบ ทาสี
- 2 ผนังก่อคอนกรีตมวลเบา หรืออิฐมวลเบา ผิวทากูกระเบื้องเซรามิคชนิดปูผนัง เลยระดับฝ้าเพดานอย่างน้อย 10 ซม
- 3 ผนังก่อคอนกรีตมวลเบา หรืออิฐมวลเบา กูทับด้วยไม้สังเคราะห์
- 4 ผนังก่อคอนกรีตมวลเบา หรืออิฐมวลเบา กูทับด้วยหินสังเคราะห์
- 5 ผนังก่อคอนกรีตมวลเบา หรืออิฐมวลเบา ฉาบปูนเรียบเซาะร่อง

1.3 งานฝ้าเพดาน

- 1 ฝ้าเพดานภายนอก แผ่นไฟเบอร์ซีเมนต์ ฉาบรอยต่อเรียบ ทาสี หากเป็นระแนงให้กรุตาข่ายกันแมลง
- 2 ฝ้าเพดานภายใน แผ่นยิปซัม หนาไม่น้อยกว่า 9 มม ฉาบรอยต่อเรียบ ทาสี โครงเคร่าอลูมิเนียม
- 3 ฝ้าเพดานห้องน้ำ แผ่นยิปซัมชนิดทนชื้น หนาไม่น้อยกว่า 9 มม ฉาบรอยต่อเรียบ ทาสี โครงเคร่าอลูมิเนียม

1.4 งานประตู – หน้าต่าง – ตามแบบขยายประตูหน้าต่าง

1.5 งานสุขภัณฑ์ – ตามแบบขยายห้องน้ำ

1.6 บันไดและราวบันได – โครงสร้าง คสล วัสดุผิว และลูกกรง ตามแบบขยายบันได

1.7 งานสี

- สีทาภายนอก ใช้สีชนิดทาภายนอก
- สีทาภายใน ใช้สีชนิดทาภายใน
- สีทาเหล็ก และไม้ ใช้สีน้ำมัน


2 งานโครงสร้าง-ดูรายละเอียดงานวิศวกรรมโครงสร้าง

3 งานระบบไฟฟ้า ดูรายละเอียดงานวิศวกรรมไฟฟ้า

4 งานระบบสุขาภิบาล ดูรายละเอียดงานวิศวกรรมสุขาภิบาล

ข้อกำหนด

- โครงสร้างที่คำนวณไว้ สามารถรับน้ำหนักผนังก่ออิฐมวลเบาได้
- โครงสร้างที่คำนวณไว้ สามารถรับน้ำหนักหลังคาคอนกรีตได้
- ควรคำนึงถึงระบบกำจัดปลวกด้วย
- ระดับ +0.00 ให้ยึดถือระดับถนนหน้าโครงการเป็นหลัก
- แบบผังบริเวณที่แสดงในแบบนี้ เป็นเพียงการแสดงระยะที่ดินที่น้อยที่สุด ที่แบบบ้านนั้น ๆ สามารถปลูกสร้างได้ เจ้าของอาคารควรปรึกษาเจ้าหน้าที่ท้องถิ่นที่เกี่ยวข้องเพื่อความถูกต้องตามกฎหมายต่อไป

 สำนักงานโยธา กรุงเทพมหานคร		
โครงการ แบบบ้านยืมเพื่อประชาชน ระยะที่ 3		
ตามนโยบาย ม.ร.ว. สุขุมพันธุ์ บริพัตร ผู้ว่าราชการกรุงเทพมหานคร นายจุมพล สำเภาพล รองผู้ว่าราชการกรุงเทพมหานคร นางนันทนา ชลิตานนท์ ปลัดกรุงเทพมหานคร		
ผู้อำนวยการสำนักงานโยธา		
รองผู้อำนวยการสำนักงานโยธา นายพิพัฒน์ นิลประพันธ์		
ผู้อำนวยการสำนักงานออกแบบ นายวิวัฒน์ บรรพต		
หัวหน้ากลุ่มงานสถาปัตยกรรม นายสินธุ์ บุญภิรักษ์		
หัวหน้ากลุ่มงานวิศวกรรมอาคาร นายวิริยะ นนทะกุล		
สถาปนิก นายศิริวัฒน์ ไทยสุโข ๕๓๔485๐		
วิศวกรโครงสร้าง นายศรา คชสี ๕๓5244		
วิศวกรไฟฟ้า นายชญญ มหาสุใจ ๖๒๒2457		
วิศวกรสุขาภิบาล นายวิระสิทธิ์ พิเศษดี ๕๓๕4๘๘		
วิศวกรเครื่องกล		
นายช่างเขียนแบบ นายวิชาญ คุศลบุญ		
แบบ บ้านพักอาศัย 1 ชั้น แบบที่ 014 ชื่อบ้าน คนที่สอด		
เจ้าของ		
สถานที่		
แบบแสดง รายการประกอบแบบ		
วันที่ : ๓๐ พฤษภาคม ๒๕๖7	เลขที่ : A-02	รวม : 12
แบบที่ 02	รวมฉบับ 21	
FILE :		
รายการแก้ไขแบบ		



สำนักงานโยธา
กรุงเทพมหานคร

โครงการ
แบบบ้านยืมเพื่อประชาชน ระยะที่ 3

ตามนโยบาย

ม.ร.ว. สุขุมพันธุ์ บริพัตร
ผู้ว่าราชการกรุงเทพมหานคร

นายจุมพล สำเภาพล
รองผู้ว่าราชการกรุงเทพมหานคร

นางนิมิตา ชลิตานนท์
ปลัดกรุงเทพมหานคร

ผู้อำนวยการสำนักงานโยธา
รองผู้อำนวยการสำนักงานโยธา
นายพิทักษ์ เมตตะพันธ์
ผู้อำนวยการสำนักงานออกแบบ
นายวิวัฒน์ บรรพต
หัวหน้ากลุ่มงานสถาปัตยกรรม
นายสินธุ์ บุญมีภักดิ์
หัวหน้ากลุ่มงานวิศวกรรมอาคาร
นายวิริยะ นนทะกุล

สถาปนิก
นายสิริวัฒน์ ไชยสุวิไล ส.ศด.4859
วิศวกรโครงสร้าง
นายศิธา คงศรี ส.ศ.5244
วิศวกรไฟฟ้า
นายจตุร ภาสุรใจ ภา.ศ.2457
วิศวกรสุขาภิบาล
นายศิระสิทธิ์ พิเศษศิลป์ ส.ศ.๑4๑๑
วิศวกรเครื่องกล
นายช่างเขียนแบบ
นายชัชวาลย์ คล้าสมบูรณ์

แบบ บ้านพักอาศัย 1 ชั้น
แบบที่ 014
ชื่อบ้าน คนที่สอง
เจ้าของ
สถานะ

แบบแสดง
แผนที่สังเขป ,
ผังบริเวณ
วันที่ : 30 พฤษภาคม 2557
เลขที่ : A-03
รวม : 12

แผนที่
03
รวมแบบ
21

FILE :
รายละเอียดแบบ

แผนที่สังเขป

ผังบริเวณ

มาตราส่วน 1 : 75



สำนักงานโยธา
กรุงเทพมหานคร

โครงการ
แบบบ้านยืมเพื่อประชาชน ระยะที่ 3

ตามนโยบาย
ม.ร.ว. สุขุมพันธุ์ บริพัตร
ผู้ว่าราชการกรุงเทพมหานคร
นายจุมพล สำเภาพล
รองผู้ว่าราชการกรุงเทพมหานคร
นางนินนาท ขลิตานนท์
ปลัดกรุงเทพมหานคร

ผู้อำนวยการสำนักงานโยธา
รองผู้อำนวยการสำนักงานโยธา
นายพิภพ เลิศประพันธ์
ผู้อำนวยการสำนักงานออกแบบ
นายวิวัฒน์ บรรพต
หัวหน้ากลุ่มงานสถาปัตยกรรม
นายสันติชัย บุญมิตร
หัวหน้ากลุ่มงานวิศวกรรมอาคาร
นายวิริยะ ฉนะกุล

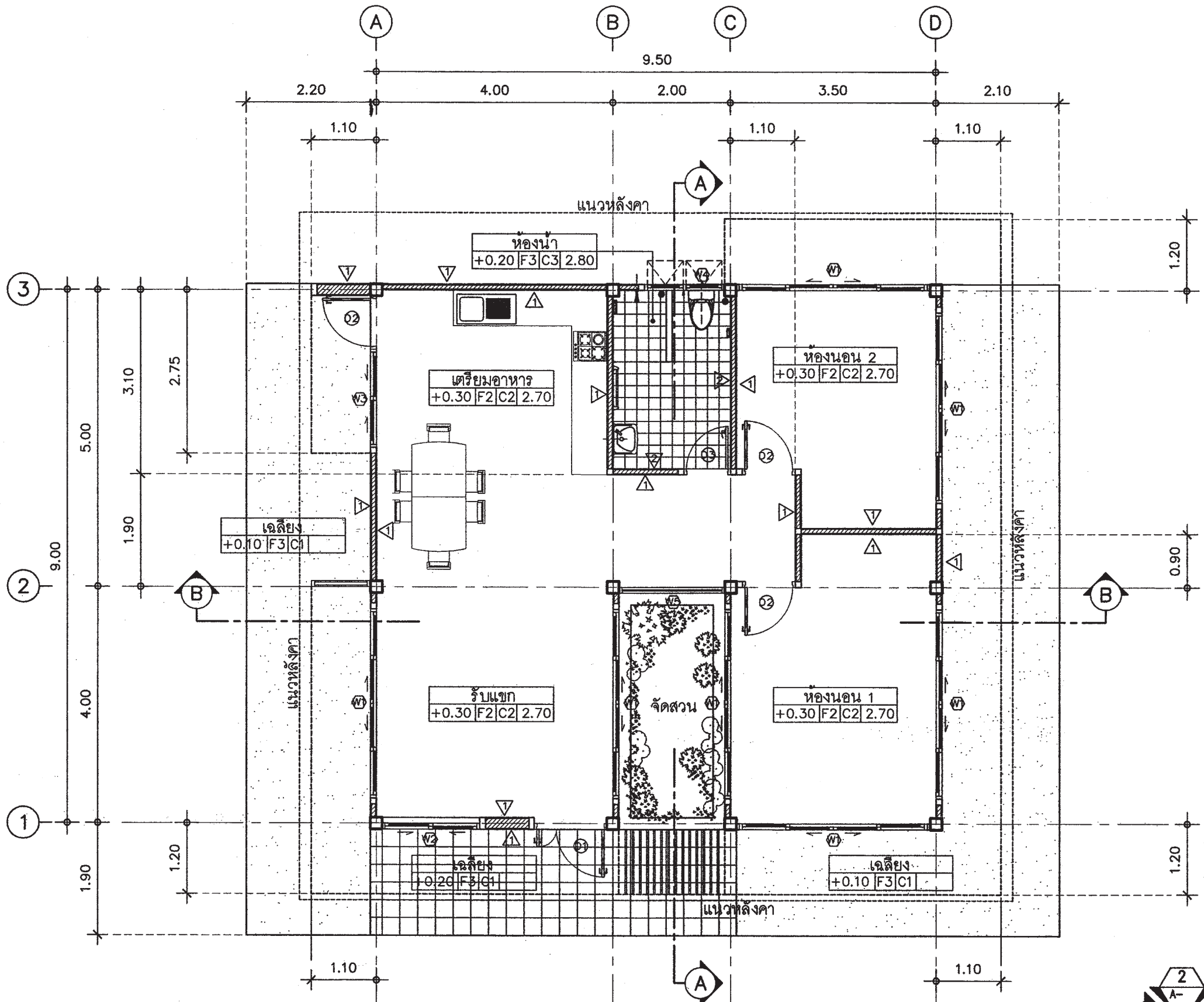
สถาปนิก
นายศิริวัฒน์ ไทยสุวิไล ส.ศ.น.4859
วิศวกรโครงสร้าง
นายศศิศา คชสี สข.5244
วิศวกรไฟฟ้า
นายจตุรนต์ ภาท.2457
วิศวกรสุขาภิบาล
นายวิเศษชัย วัฒนดิษฐ์ สข.8489
วิศวกรเครื่องกล

แบบ บ้านพักอาศัย 1 ชั้น
แบบที่ 014
ชื่อบ้าน คนที่สอง
เจ้าของ
สถานที่

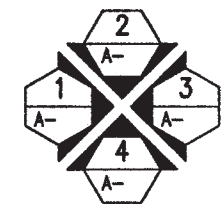
แบบแสดง
แปลนพื้นชั้น 1
วันที่ : 30 พฤษภาคม 2557
ครั้งที่ : A-04
รวม : 12

แบบที่ : 04
รวมแผ่น : 21

FILE :
รายการแก้ไขแบบ



แปลนพื้นชั้น
มาตราส่วน 1 : 75



ที่แสดงการมองรูปด้าน



สำนักงานโยธา
กรุงเทพมหานคร

โครงการ
แบบบ้านยืมเพื่อประชาชน ระยะที่ 3

ตามนโยบาย
ม.ร.ว. สุขุมพันธุ์ บริพัตร
ผู้ว่าราชการกรุงเทพมหานคร
นายจุมพล สำเภาพล
รองผู้ว่าราชการกรุงเทพมหานคร
นางนันทา ชลิตานนท์
ปลัดกรุงเทพมหานคร

ผู้อำนวยการสำนักงานโยธา	
รองผู้อำนวยการสำนักงานโยธา	
นายพิภพ นิตประพันธ์	
ผู้อำนวยการสำนักงานออกแบบ	
นายวิวัฒน์ บรรพต	
หัวหน้ากลุ่มงานสถาปัตยกรรม	
นายสินธุ์ บุญมีเกียรติ	
หัวหน้ากลุ่มงานวิศวกรรมอาคาร	
นายวิษณุ นนทะกุล	

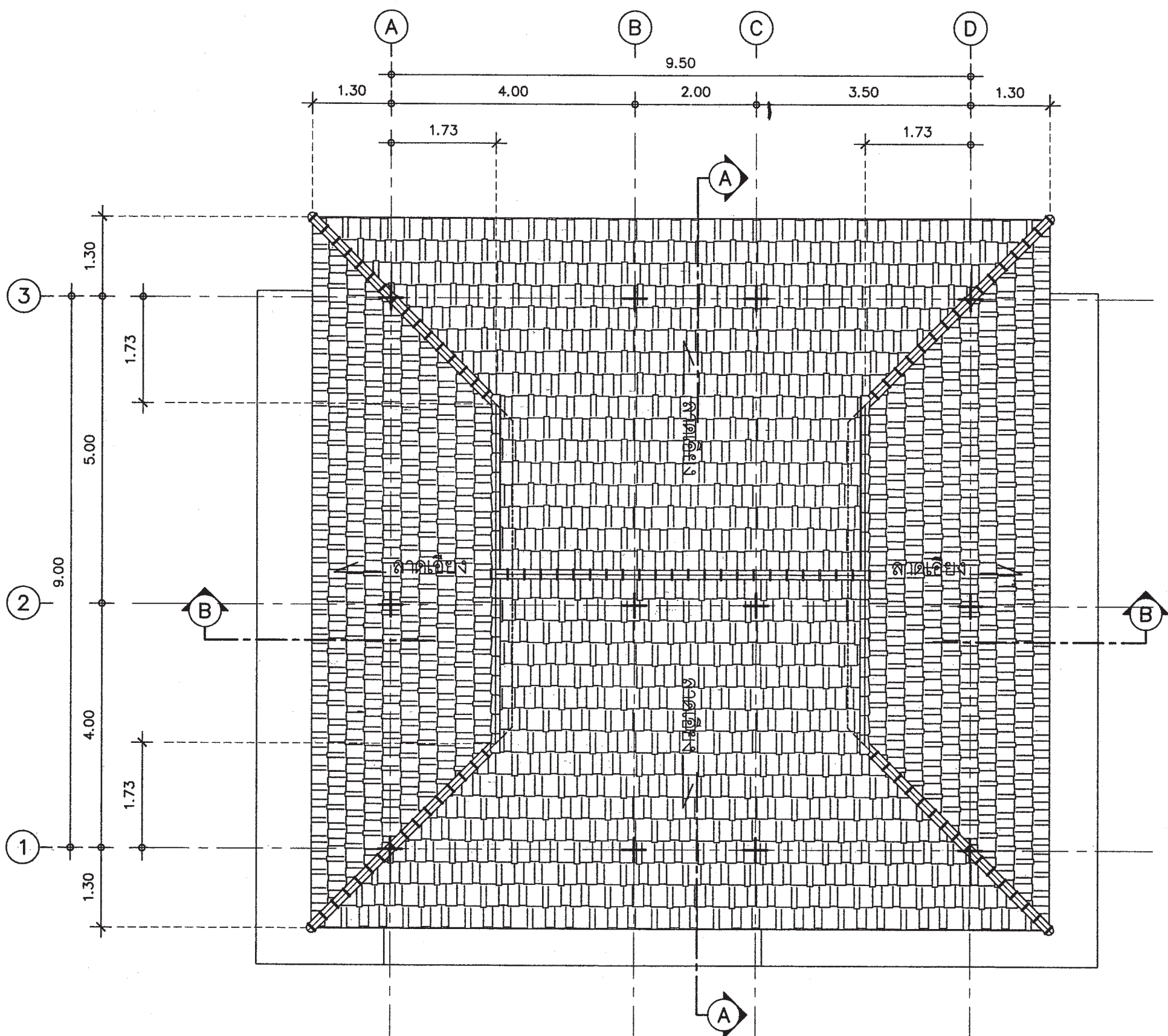
สถาปนิก	
นายศิริวัฒน์ ไทยสุวิไล ส.ศ. 4859	
วิศวกรโครงสร้าง	
นายศิลา คงศรี ส.ศ. 5244	
วิศวกรไฟฟ้า	
นายชญญ มหสุโร ก.พ. 2457	
วิศวกรสุขาภิบาล	
นายวิระสิทธิ์ วัฒนชัย ส.ศ. 6489	
วิศวกรเครื่องกล	
นายช่างเขียนแบบ	
นายธีรวัฒน์ คล้ายบุญ	

แบบ บ้านพักอาศัย 1 ชั้น
แบบที่ 014
ชื่อบ้าน คนที่สอง
จำนวน
สถานที่

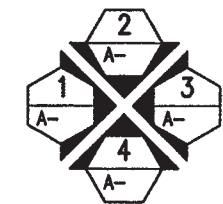
แบบแสดง		
แปลนหลังคา		
วันที่ : 30 พฤษภาคม 2557	เลขที่ : A-05	รวม : 12

แผ่นที่ 05	รวมแผ่น 21
------------	------------

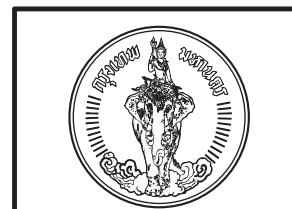
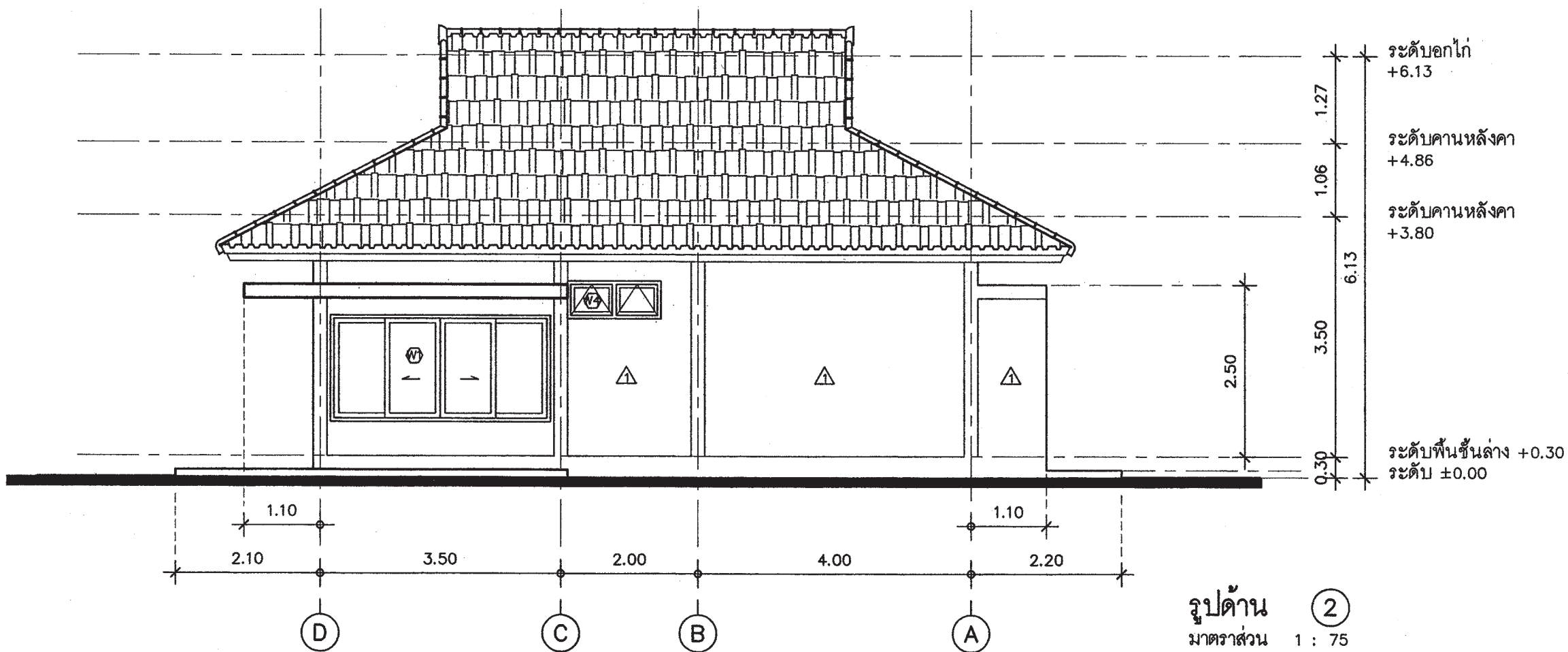
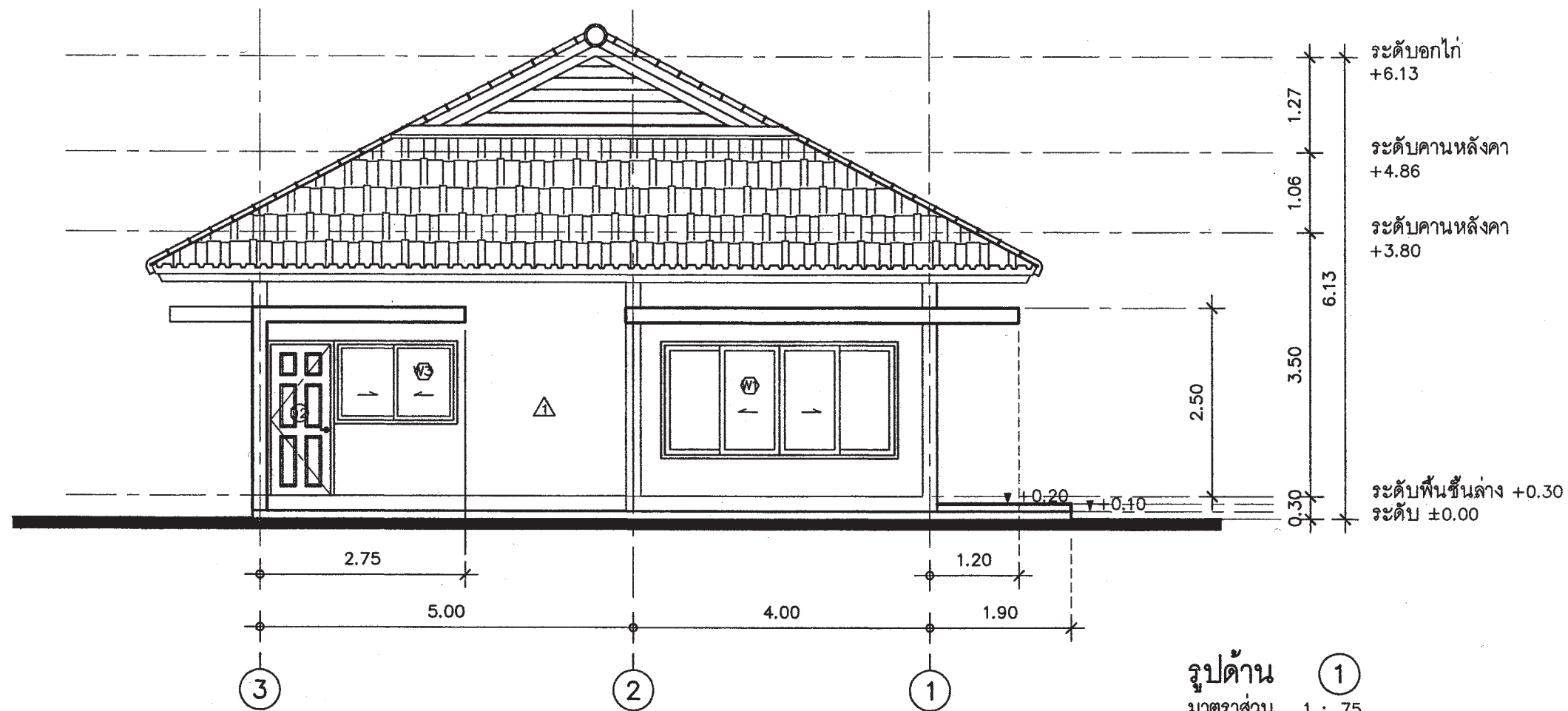
FILE :
รายการแก้ไขแบบ



แปลนหลังคา
มาตราส่วน 1 : 75



ที่แสดงการรองรับฐาน



สำนักงานโยธา
กรุงเทพมหานคร

โครงการ
แบบบ้านยืมเพื่อประชาชน ระยะที่ 3

ตามนโยบาย
ม.ร.ว. สุขุมพันธุ์ บริพัตร
ผู้ว่าราชการกรุงเทพมหานคร
นายจุมพล สำเภาพล
รองผู้ว่าราชการกรุงเทพมหานคร
นางนินนาท ชลิตานนท์
ปลัดกรุงเทพมหานคร

ผู้อำนวยการสำนักงานโยธา	
รองผู้อำนวยการสำนักงานโยธา	
นายพิศักดิ์ ธิติประพันธ์	
ผู้อำนวยการสำนักงานออกแบบ	
นายวิวัฒน์ บรรพต	
หัวหน้ากลุ่มงานสถาปัตยกรรม	
นายสันติชัย บุญมีชัย	
หัวหน้ากลุ่มงานวิศวกรรมอาคาร	
นายวิริยะ นนทะกุล	

สถาปนิก	
นายศิริวัฒน์ โทยสุวิไล ส.ต.ด.4859	
วิศวกรโครงสร้าง	
นายศิธา คงสี ส.บ.5244	
วิศวกรไฟฟ้า	
นายบุญ ภาสุรใจ ก.ท.บ.2457	
วิศวกรสุขาภิบาล	
นายศิระดิษฐ์ พิเศษชัย ส.บ.8489	
วิศวกรเครื่องกล	
นายช่างเขียนแบบ	
นายธีรวัฒน์ คล้ายบุญ	

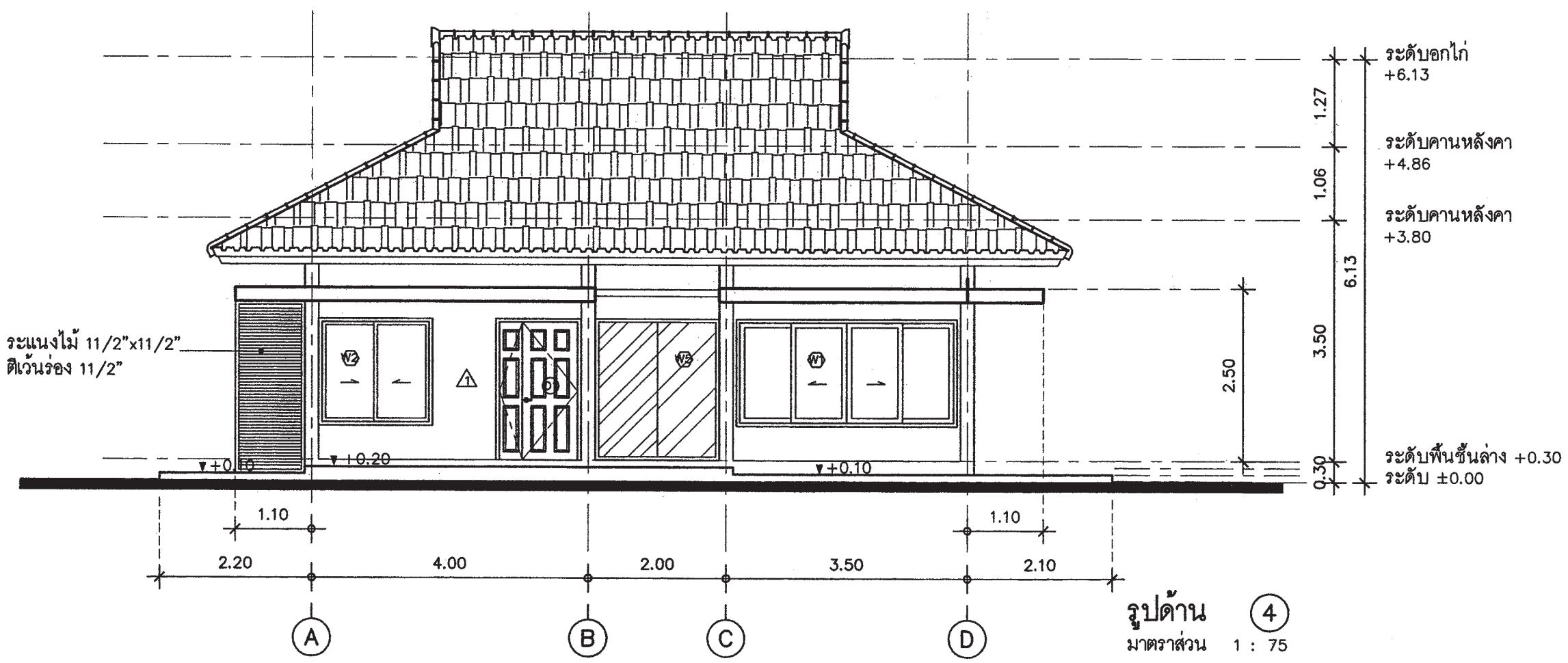
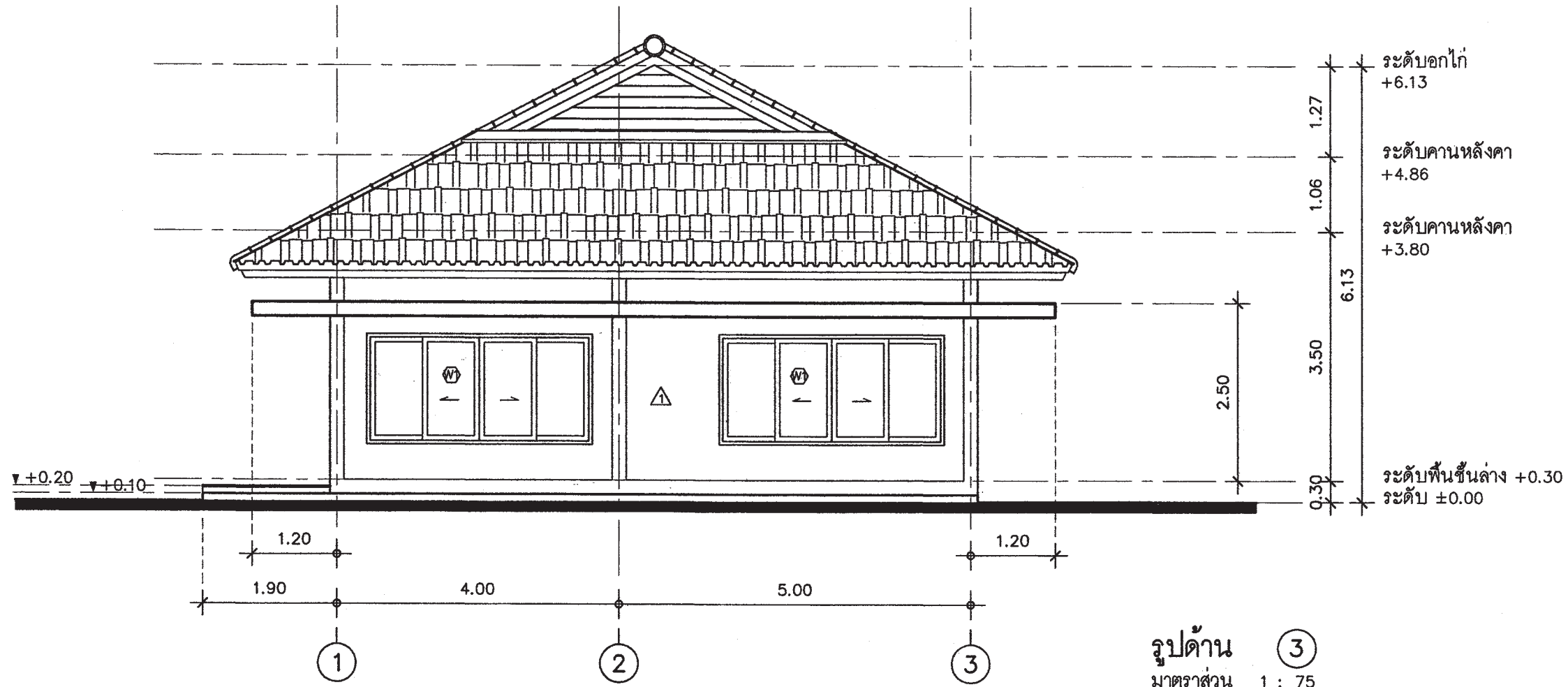
แบบ บ้านพักอาศัย 1 ชั้น
แบบที่ 014
ชื่อบ้าน คนที่สอ
เจ้าของ
สถาปนิก


แบบแสดง	รูปด้าน ①	รูปด้าน ②
วันที่ :	วันที่	รวม
30 พฤษภาคม 2557	A-06	12

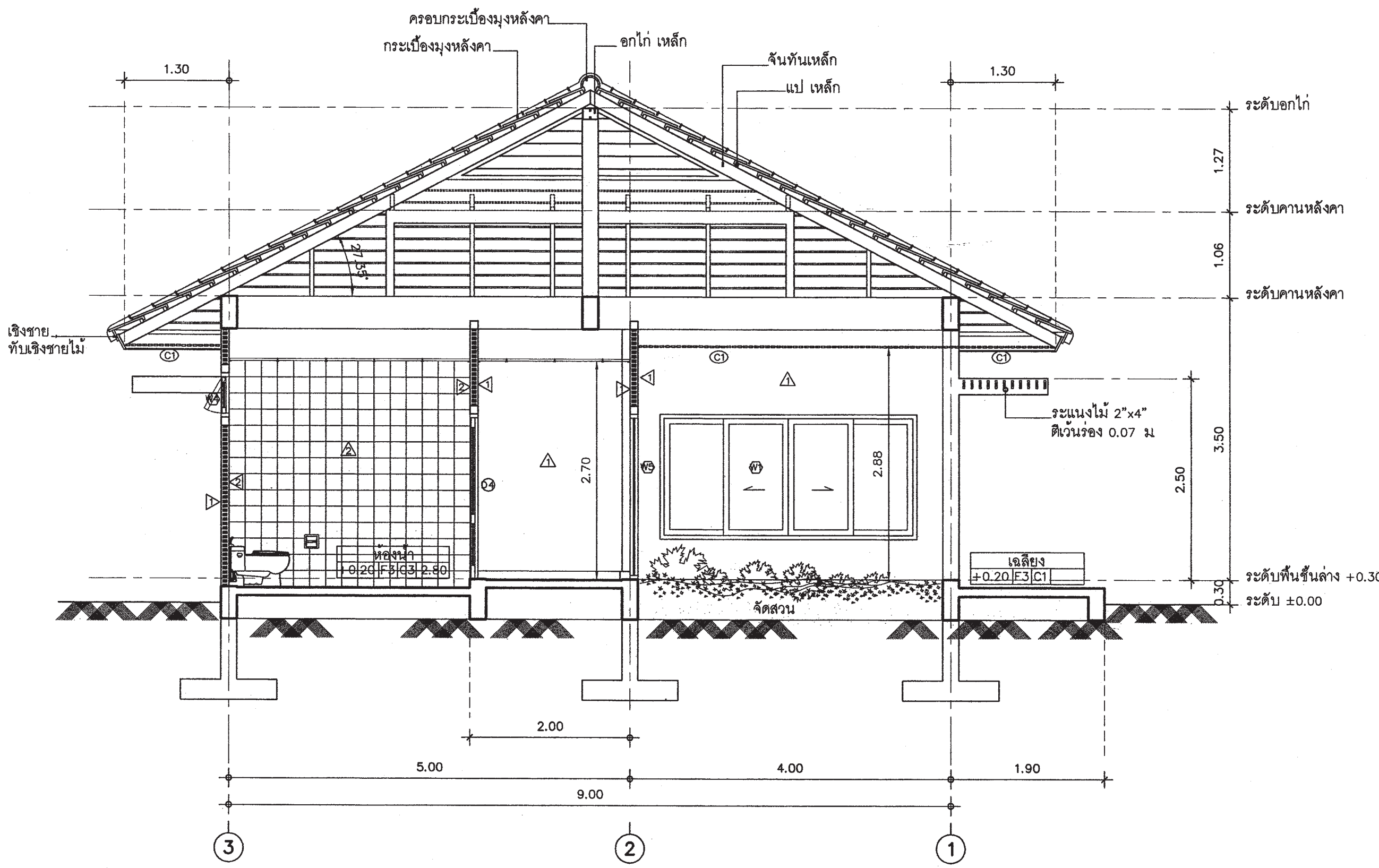
แผ่นที่	รวมแผ่น
06	21

FILE :

รายการแก้ไขแบบ



 สำนักงานโยธา กรุงเทพมหานคร		
โครงการ แบบบ้านอิมเพื่อประชาชน ระยะที่ 3		
ตามนโยบาย ม.ร.ว. สุขุมพันธุ์ บริพัตร ผู้ว่าราชการกรุงเทพมหานคร นายจุมพล สำเภาพล รองผู้ว่าราชการกรุงเทพมหานคร นางนิพนธ์ ชลิตานนท์ ปลัดกรุงเทพมหานคร		
ผู้อำนวยการสำนักการโยธา		
รองผู้อำนวยการสำนักการโยธา นายพิศักดิ์ เดิประพันธ์		
ผู้อำนวยการสำนักงานออกแบบ นายวิวัฒน์ บรรพต		
หัวหน้ากลุ่มงานสถาปัตยกรรม นายสันติชัย บุญนิกร		
หัวหน้ากลุ่มงานวิศวกรรมอาคาร นายวิริยะ นนทะกุล		
สถาปนิก นายสิริวัฒน์ ไทยสุโข โย ๕๓๑.๔๕๕๐ วิศวกรโครงสร้าง นายศิธา คงศรี ๕๓๕๒๔๔ วิศวกรไฟฟ้า นายจตุรนต์ ภาท ๒๕๕๗ วิศวกรสุขาภิบาล นายวิศิษฐ์ พิเศษชัย ๕๓๑๔๑๑ วิศวกรเครื่องกล		
นายช่างเขียนแบบ นายไพฑูริย์ ศุภชัย		
แบบ บ้านพักอาศัย ๑ ชั้น แบบที่ 014 ชื่อบ้าน คนที่ตอ		
เจ้าของ		
สถานที่		
แบบแสดง รูปด้าน ③ รูปด้าน ④		
วันที่ : 30 พฤษภาคม 2557	เลขที่ : A-07	รวม : 12
แบบที่ : 07	รวมแบบ : 21	
FILE :		
รายการแก้ไขแบบ		



สำนักงานโยธา
กรุงเทพมหานคร

โครงการ
แบบบ้านยืมเพื่อประชาชน ระยะที่ 3

ตามนโยบาย
ม.ร.ว. สุขุมพันธุ์ บริพัตร
ผู้ว่าราชการกรุงเทพมหานคร
นายจุฬารัตน์ ล้ำกาฬ
รองผู้ว่าราชการกรุงเทพมหานคร
นางนันทนา ชลิตานนท์
ปลัดกรุงเทพมหานคร

ผู้อำนวยการสำนักงานโยธา

รองผู้อำนวยการสำนักงานโยธา
นายวิฑูรย์ นิตะประพันธ์

ผู้อำนวยการสำนักงานออกแบบ
นายวิฑูรย์ บรรพ

หัวหน้ากลุ่มงานสถาปัตยกรรม
นายสินธุ์ บุญเกียรติ

หัวหน้ากลุ่มงานวิศวกรรมอาคาร
นายวิริยะ นนทะกุล

สถาปนิก

นายสิริวัฒน์ ไทยสุวิไล สด.4859
วิศวกรโครงสร้าง

นายศิธา คงศรี สด.5244
วิศวกรไฟฟ้า

นายบุญ ภาสุโร ภาท.2457
วิศวกรสุขาภิบาล

นายวิระสิทธิ์ วัฒนสิทธิ์ สด.8489
วิศวกรเครื่องกล

นายช่างเขียนแบบ
นายวิชาญ คุ้ยบุญ

แบบ บ้านพักอาศัย 1 ชั้น
แบบที่ 014
ชื่อบ้าน คนที่ถือ
เจ้าของ
สถานที่

แบบแสดง
รูปตัด (A)-(A)

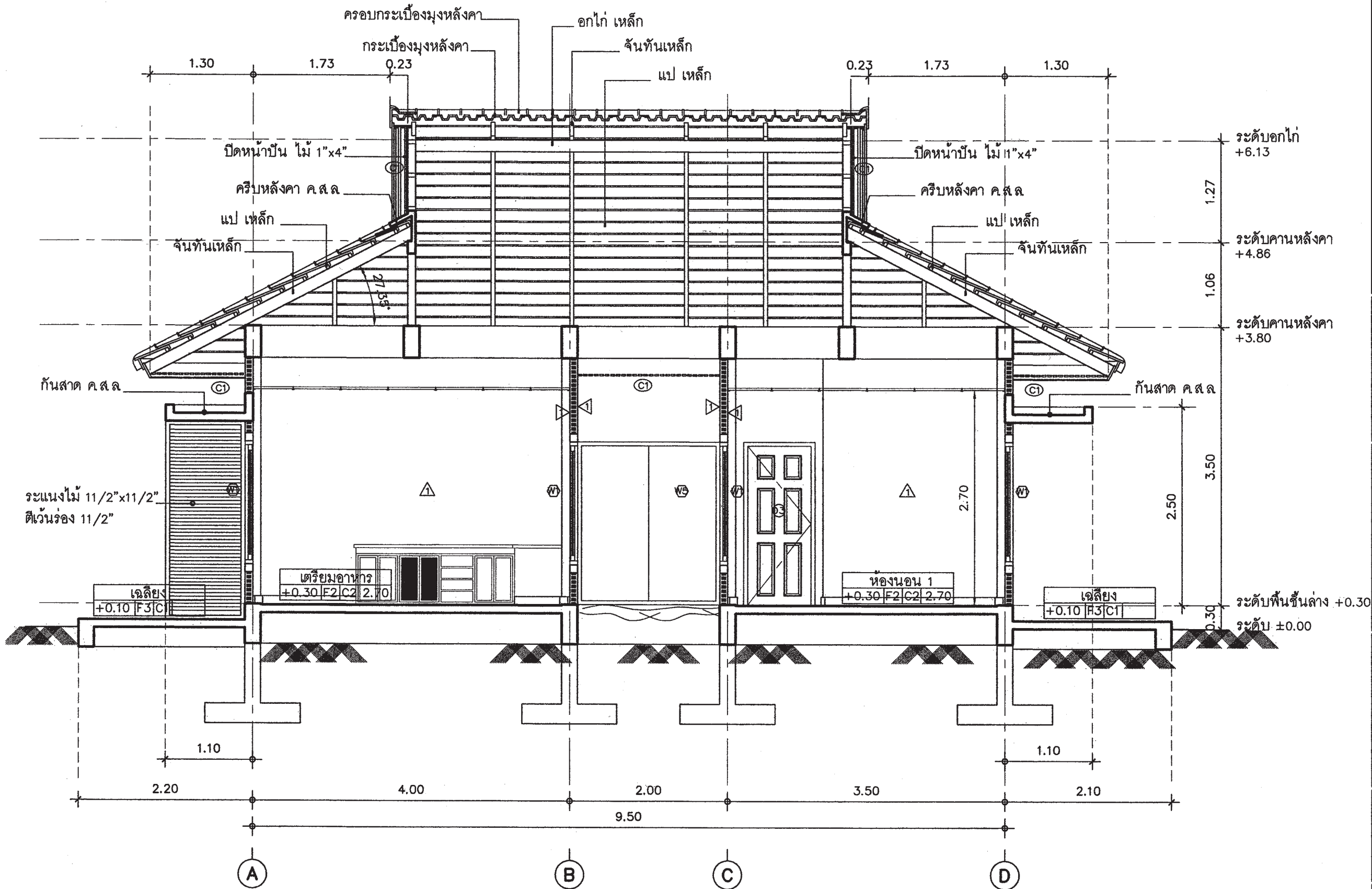
วันที่ : 30 พฤษภาคม 2557
ครั้งที่ : A-08
รวม : 12

แบบที่ 08
รวมแบบ 21


FILE :

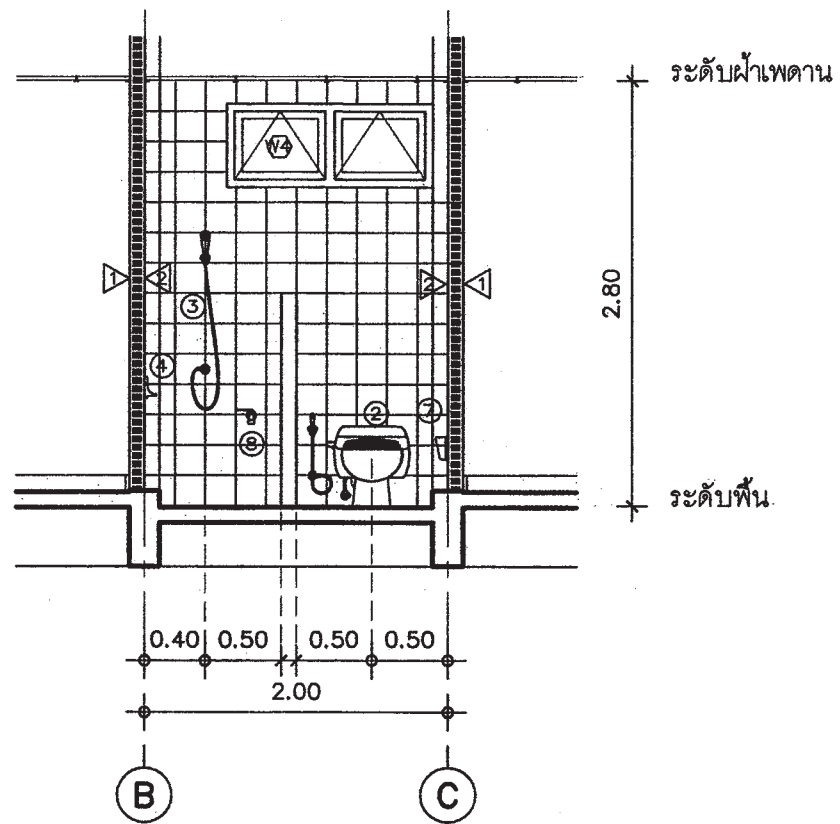
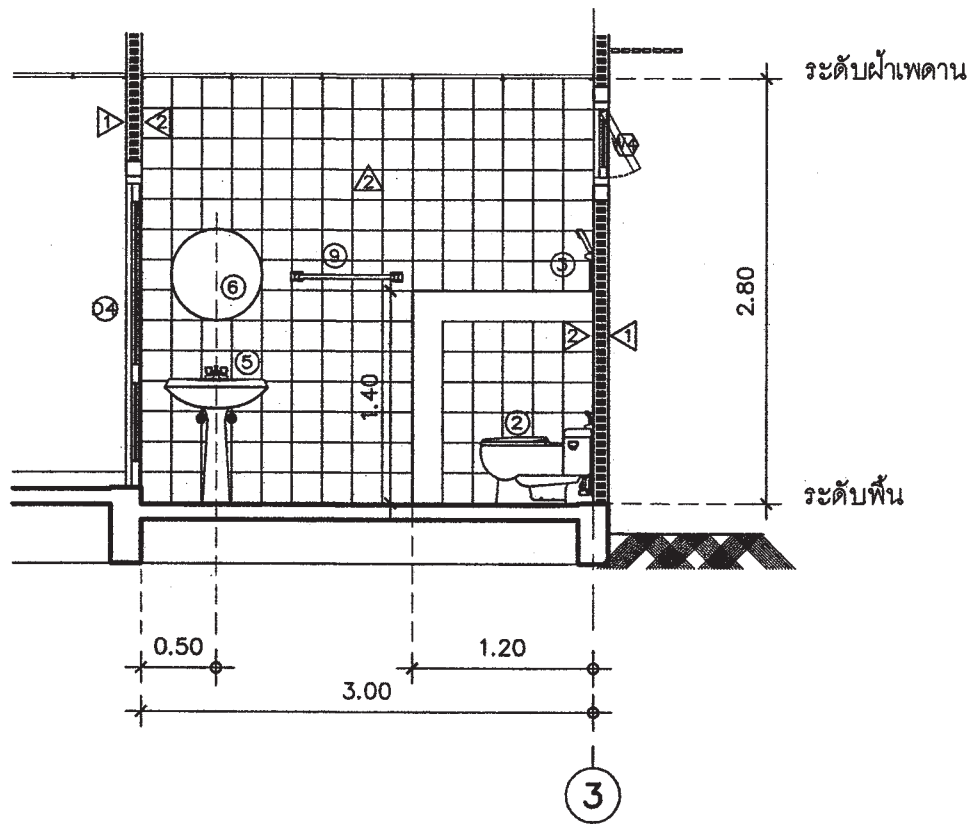
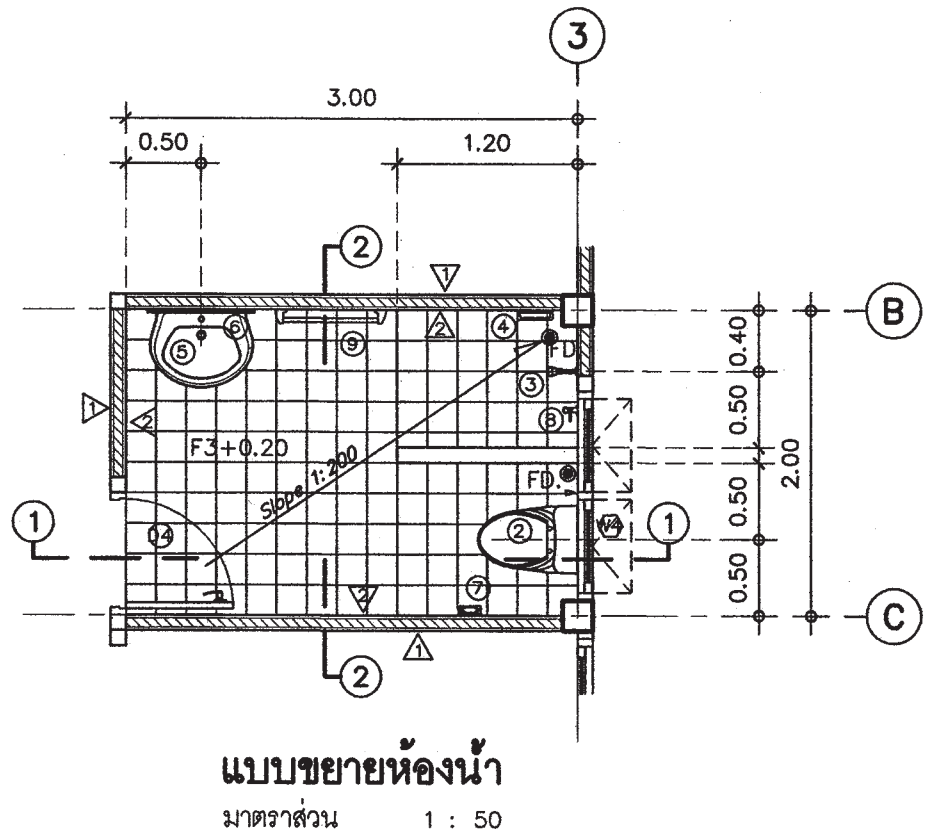
รายการแก้ไขแบบ


รูปตัด (A)-(A)
มาตราส่วน 1 : 50

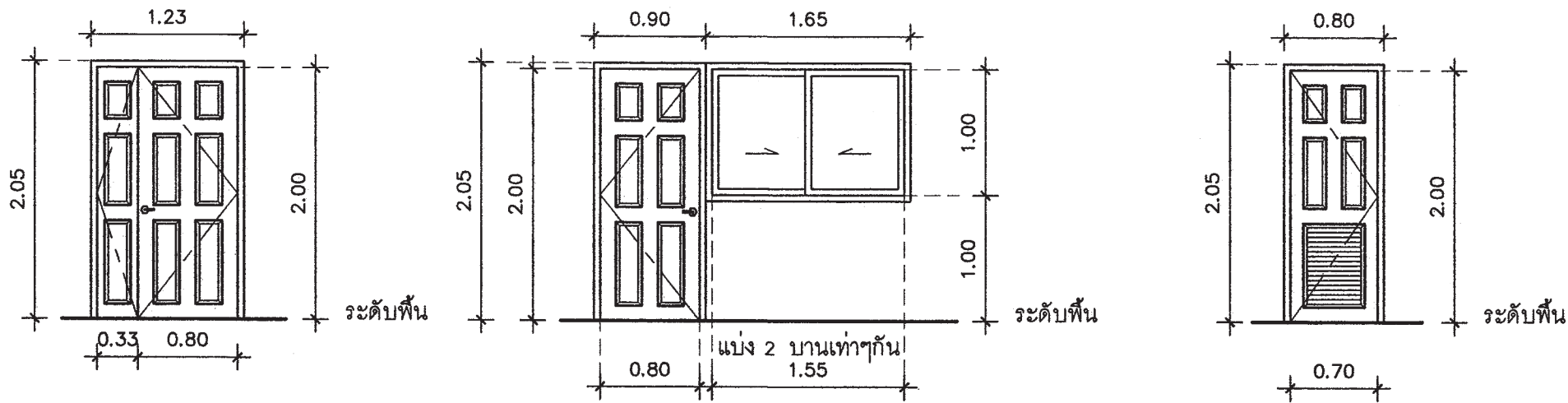


รูปตัด B - B
มาตราส่วน 1 : 50

 สำนักการโยธา กรุงเทพมหานคร		
โครงการ แบบบ้านอิมเพื่อประชาชน ระยะที่ 3		
ตามนโยบาย ม.ร.ว. สุขุมพันธุ์ บริพัตร ผู้ว่าราชการกรุงเทพมหานคร นายจุมพล สำเภาพล รองผู้ว่าราชการกรุงเทพมหานคร นางนันทนา ชลิตานนท์ ปลัดกรุงเทพมหานคร		
ผู้อำนวยการสำนักการโยธา		
รองผู้อำนวยการสำนักการโยธา นายพิทักษ์ ธีระพันธ์		
ผู้อำนวยการสำนักงานออกแบบ นายวิวัฒน์ บรรทัด		
หัวหน้ากลุ่มงานสถาปัตยกรรม นายสินธุ์ บุญมีเกียรติ		
หัวหน้ากลุ่มงานวิศวกรรมอาคาร นายวิชัย ณะนุกุล		
สถาปนิก นายวิวัฒน์ ทยสุวิโย ส.ศ.๔859		
วิศวกรโครงสร้าง นายวิชา คงศรี ส.ศ.5244		
วิศวกรไฟฟ้า นายจรูญ มาสุใจ กท.๒457		
วิศวกรสุขาภิบาล นายวิวัฒน์ ทยสุวิโย ส.ศ.๑48๑		
วิศวกรเครื่องกล นายวิชา คงศรี ส.ศ.๑๔๘๑		
นายช่างเขียนแบบ นายวิชา คงศรี ส.ศ.๑๔๘๑		
แบบ บ้านพักอาศัย 1 ชั้น แบบที่ 014 ชื่อบ้าน คนที่ต่อ ว่าง สถานที่		
แบบแสดง รูปตัด B - B		
วันที่ : 30 พฤษภาคม 2557	ครั้งที่ A-09	รวม 12
แบบที่ 09	รวมแบบ 21	
FILE :		
รายการแก้ไขแบบ		



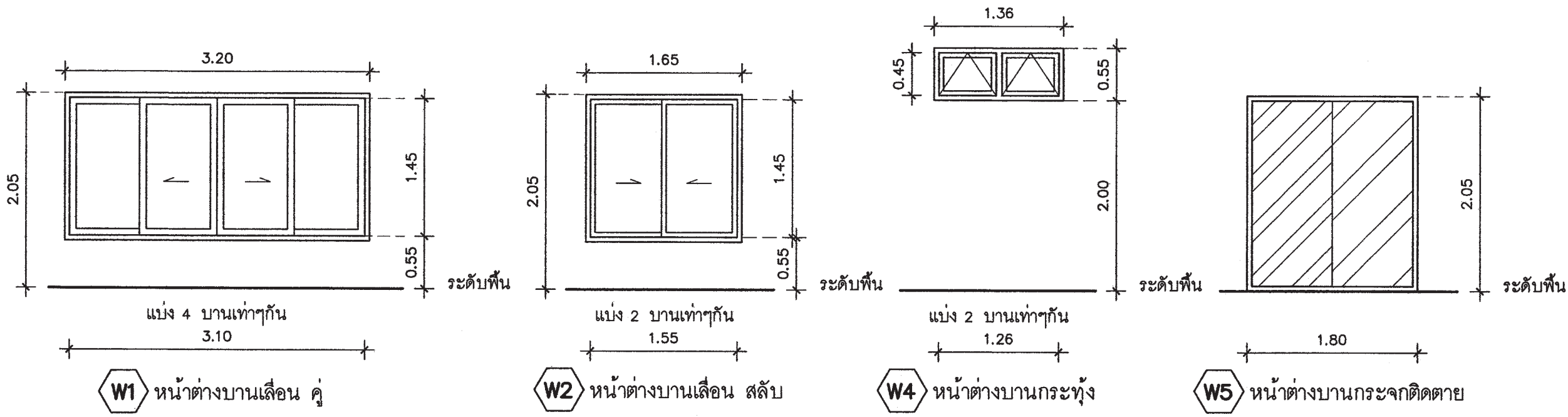
 สำนักงาน โยธา กรุงเทพมหานคร		
โครงการ แบบบ้านอิมเพื่อประชาชน ระยะที่ 3		
ตามนโยบาย ม.ร.ว. สุขุมพันธุ์ บริพัตร ผู้ว่าราชการกรุงเทพมหานคร นายจุมนพล ส้าภาพล รองผู้ว่าราชการกรุงเทพมหานคร นางนันทา ชลิตานนท์ ปลัดกรุงเทพมหานคร		
ผู้อำนวยการสำนักงานโยธา		
รองผู้อำนวยการสำนักงานโยธา นายวิฑิต ติปะพันธ์		
ผู้อำนวยการสำนักงานออกแบบ นายวิฑิต บวรต		
หัวหน้ากลุ่มงานสถาปัตยกรรม นายสินธุ์ บุญมีชัย		
หัวหน้ากลุ่มงานวิศวกรรมอาคาร นายวิชัย ณะกุล		
สถาปนิก นายสิริวัฒน์ ไชยสุวิไล ส.ศด.4856 วิศวกรโครงสร้าง		
นายวิชา คงศรี ส.บ.5244 วิศวกรไฟฟ้า		
นายชญาน มนุญโรจน์ ก.ภ.ท.2457 วิศวกรสุขาภิบาล		
นายจิระสิทธิ์ วัฒนชัย ส.บ.8489 วิศวกรเครื่องกล		
นายช่างเขียนแบบ นายวิชาวัฒน์ คล้ายบุญ		
แบบ บ้านพักอาศัย 1 ชั้น แบบที่ 014 ชื่อบ้าน คนที่สอ จำนวน ตาราง		
แบบแสดง แบบขยายห้องน้ำ		
วันที่ : 30 พฤษภาคม 2557	ครั้งที่ : A-10	รวม : 12
แผ่นที่ : 10	รวมแผ่น : 21	
FILE :		
รายการแก้ไขแบบ		




แบบขยายประตู - หน้าต่าง
มาตราส่วน 1 : 50

D1 ประตูบานเปิด คู่ **D2** ประตูบานเปิด เดี่ยว **W3** หน้าต่างบานเลื่อน สลับ **D3** ประตูบานเปิด เดี่ยว

D1	ประตูบานเปิด คู่	D2	ประตูบานเปิด เดี่ยว	D3	ประตูบานเปิด	W3	บานเลื่อนสลับ
วงกบ	วงกบไม้เนื้อแข็ง ขนาด 2"x 4"	วงกบ	วงกบไม้เนื้อแข็ง ขนาด 2"x 4"	วงกบ	วงกบไม้เนื้อแข็ง ขนาด 2"x 4"	วงกบ	อลูมิเนียมเคลือบขาว ขนาด 2"x 4"
กรอบบาน	กรอบบานไม้	กรอบบาน	กรอบบานไม้	กรอบบาน	กรอบบานไม้เนื้อแข็ง	กรอบบาน	อลูมิเนียมเคลือบขาว
ลูกฟัก	ไม้เนื้อแข็ง	ลูกฟัก	ไม้เนื้อแข็ง	ลูกฟัก	เกสตีระบายอากาศ	ลูกฟัก	กระจกใสตัดแสง หนา 6 มม
อุปกรณ์	มือจับพร้อมอุปกรณ์ติดตั้งครบชุด	อุปกรณ์	มือจับพร้อมอุปกรณ์ติดตั้งครบชุด	อุปกรณ์	ลูกบิดพร้อมอุปกรณ์ติดตั้งครบชุด	อุปกรณ์	ลูกบิดพร้อมอุปกรณ์ติดตั้งครบชุด



W1	หน้าต่างบานเลื่อนคู่	W2	หน้าต่างบานเลื่อน สลับ	W3	หน้าต่างบานกระทุ้ง	W4	หน้าต่างบานกระจกติดตาย
วงกบ	อลูมิเนียมเคลือบขาว ขนาด 2"x 4"	วงกบ	อลูมิเนียมเคลือบขาว ขนาด 2"x 4"	วงกบ	อลูมิเนียมเคลือบขาว ขนาด 2"x 4"	วงกบ	อลูมิเนียมเคลือบขาว ขนาด 2"x 4"
กรอบบาน	อลูมิเนียมเคลือบขาว	กรอบบาน	อลูมิเนียมเคลือบขาว	กรอบบาน	อลูมิเนียมเคลือบขาว	กรอบบาน	อลูมิเนียมเคลือบขาว
ลูกฟัก	กระจกใสตัดแสง หนา 6 มม	ลูกฟัก	กระจกใสตัดแสง หนา 6 มม	ลูกฟัก	กระจกใสตัดแสง หนา 6 มม	ลูกฟัก	กระจกใสตัดแสง หนา 6 มม
อุปกรณ์	มือจับพร้อมอุปกรณ์ติดตั้งครบชุด	อุปกรณ์	มือจับพร้อมอุปกรณ์ติดตั้งครบชุด	อุปกรณ์	มือจับพร้อมอุปกรณ์ติดตั้งครบชุด	อุปกรณ์	มือจับพร้อมอุปกรณ์ติดตั้งครบชุด



สำนักงานโยธา
กรุงเทพมหานคร

โครงการ
แบบบ้านอิมเพื่อประชาชน ระยะที่ 3

ตามนโยบาย
ม.ร.ว. สุขุมพันธุ์ บริพัตร
ผู้ว่าราชการกรุงเทพมหานคร
นายจุมพล สำเภาพล
รองผู้ว่าราชการกรุงเทพมหานคร
นางนันทนา ชลิตานนท์
ปลัดกรุงเทพมหานคร

ผู้อำนวยการสำนักงานโยธา

รองผู้อำนวยการสำนักงานโยธา
นายพิทักษ์ เมตตะพันธ์

ผู้อำนวยการสำนักงานออกแบบ
นายสุรินทร์ บรรพต

หัวหน้ากลุ่มงานสถาปัตยกรรม
นายสุวิทย์ บุญมิตร

หัวหน้ากลุ่มงานวิศวกรรมอาคาร
นายวิริยะ เมธกุล

สถาปนิก
นายศิริวัฒน์ ไทยสุวิโย ส.ศด.4859
วิศวกรโครงสร้าง
นายธิดา คงสี ส.ศ.5244
วิศวกรไฟฟ้า
นายชอุ่ม มนุญใจ กท.2457
วิศวกรสุขาภิบาล
นายศิริพิชัย ภิรมย์พันธ์ ส.ศ.9489
วิศวกรเครื่องกล

นางช่างเขียนแบบ
นายชัชวาลย์ ศุภบุญ

แบบ บ้านพักอาศัย 1 ชั้น
แบบที่ 014
ชื่อบ้าน คนที่สอ
เจ้าของ
สถานที่

แบบแสดง
แบบขยายประตู- หน้าต่าง

วันที่ : 30 พฤษภาคม 2557	เลขที่ : A-11	รวม : 12
-----------------------------	------------------	-------------

แผ่นที่ : 11	รวมแผ่น : 21
-----------------	-----------------

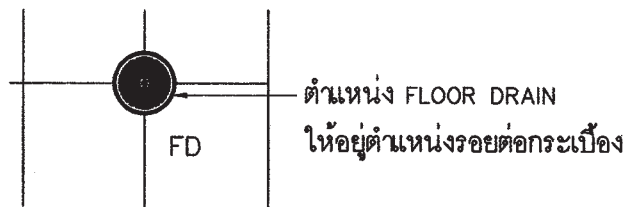
FILE :

รายการแก้ไขแบบ

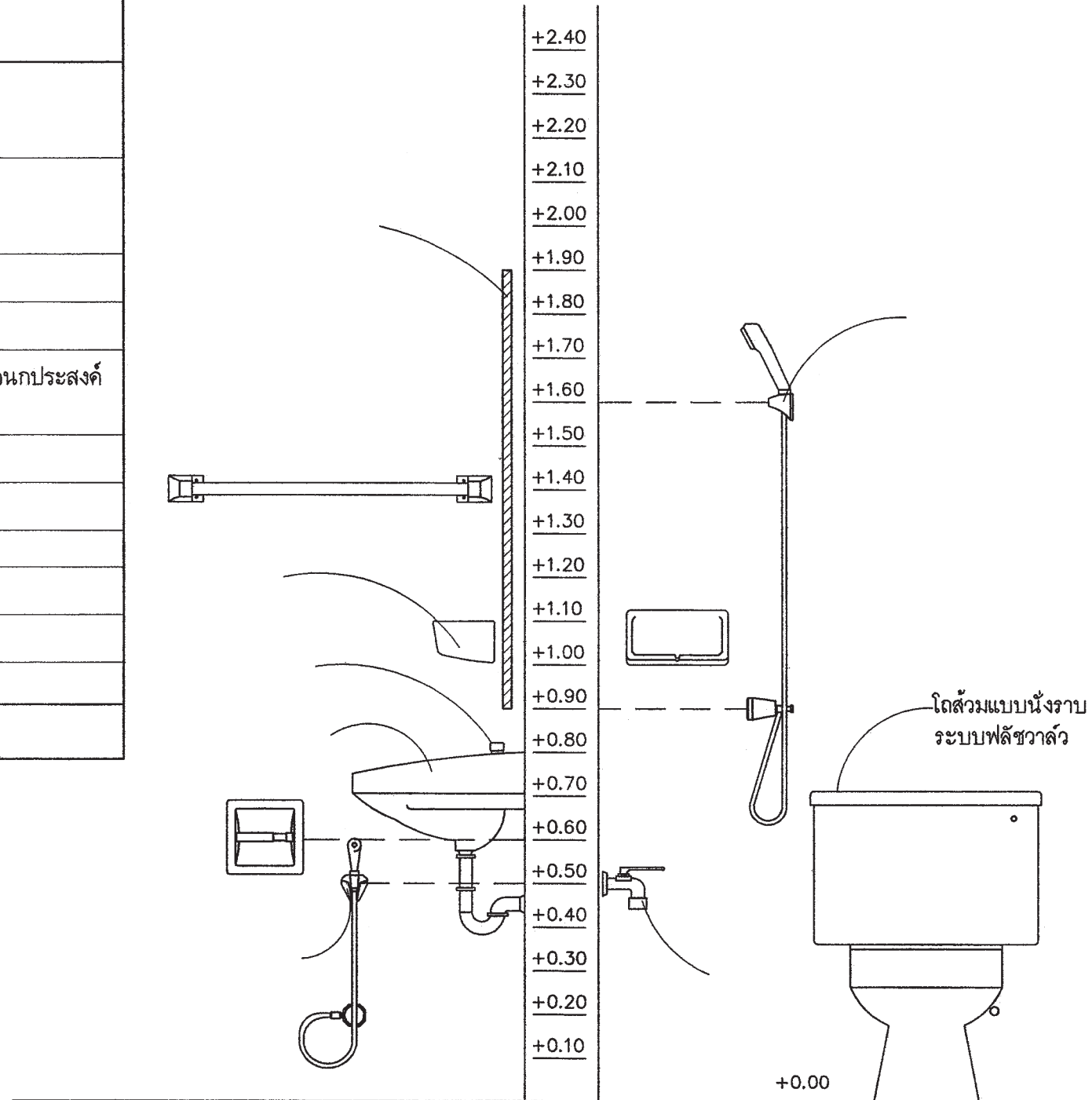
รายการประกอบแบบสุขภัณฑ์

NO.	รายการสุขภัณฑ์พร้อมอุปกรณ์
①	อ่างล้างหน้าชนิดฝังบนเคาน์เตอร์ อุปกรณ์มาตรฐานครบชุด พร้อมก๊อกน้ำเดี่ยว พร้อมติดตั้งก๊อกน้ำเตี้ยติดผนัง(ชนิดบอลก๊อก)ใต้เคาน์เตอร์ 1 ตัว/ 1 จุด
②	โถส้วมแบบนั่งราบ ระบบฟลิชแทงค์ อุปกรณ์มาตรฐานครบชุด ฝักบัวชำระสายอ่อนติดผนัง โดยมีแป้นโครเมียมพร้อมขอแขวนและ STOP VALVE
③	ฝักบัวก้านแข็ง อาน้ำ และก๊อกอาน้ำแบบก้านโยก
④	ที่วางสบู่ชนิดฝังในผนัง
⑤	อ่างล้างหน้าชนิดแขวนผนัง อุปกรณ์มาตรฐานครบชุด พร้อมก๊อกน้ำเดี่ยว ชั้นวางของเอนกประสงค์ พร้อมติดตั้งก๊อกน้ำเตี้ยติดผนัง(ชนิดบอลก๊อก)ใต้เคาน์เตอร์ 1 ตัว/ 1 จุด
⑥	กระจกเงาอย่างดี ฉาบปรอทเรียบทั้งแผ่น ไร้รอยคลื่น หนา 6 มม. เจียรลบบมุมทั้ง 4 ด้าน
⑦	กล่องใส่กระดาษชำระสำเร็จรูป
⑧	ก๊อกน้ำก้านบิดหัวทองเหลือง พร้อม STOP VALVE
⑨	ราวแขวนผ้า
FD	รูระบายน้ำที่พื้น (FD.) พร้อมฝาตะแกรงกรองผงเปิดได้และที่ดักกลิ่น


หมายเหตุ : สกรูที่ใช้ยึดอุปกรณ์สุขภัณฑ์ทั้งหมดให้ใช้สกรู Stainless Steel



ตำแหน่ง FLOOR DRAIN



แสดงมาตรฐานการติดตั้งสุขภัณฑ์และอุปกรณ์

 สำนักงานโยธา กรุงเทพมหานคร		
โครงการ		
แบบบ้านยืมเพื่อประชาชน ระยะที่ 3		
ตามนโยบาย		
ม.ร.ว. สุขุมพันธุ์ บริพัตร		
ผู้ว่าราชการกรุงเทพมหานคร		
นายจุมพล สำเภาพล		
รองผู้ว่าราชการกรุงเทพมหานคร		
นางนันทนา ชลิตานนท์		
ปลัดกรุงเทพมหานคร		
ผู้อำนวยการสำนักงานโยธา		
รองผู้อำนวยการสำนักงานโยธา		
นายวิสิทธิ์ ติตประพันธ์		
ผู้อำนวยการสำนักงานออกแบบ		
นายวิวัฒน์ บรรทัด		
หัวหน้ากลุ่มงานสถาปัตยกรรม		
นายสันติสุข บุญมิตร		
หัวหน้ากลุ่มงานวิศวกรรมอาคาร		
นายวิริยะ เมษกุล		
สถาปนิก		
นายสิริวัฒน์ ไทยสุวิทย์ ส.ศ.ด.4859		
วิศวกรโครงสร้าง		
นายศิลา คงศรี ส.บ.5244		
วิศวกรไฟฟ้า		
นายจตุร ภาสุใจ กท.2457		
วิศวกรสุขาภิบาล		
นายศิระสิทธิ์ วัฒนชัย ส.บ.6489		
วิศวกรเครื่องกล		
นายช่างเขียนแบบ		
นายธีรวัฒน์ ศักดิ์บุญ		
แบบ บ้านพักอาศัย 1 ชั้น		
แบบที่ 014		
ชื่อบ้าน คนที่ถือ		
เจ้าของ		
สถานที่		
แบบแสดง		
รายการประกอบแบบ		
สุขภัณฑ์		
วันที่ :	เลขที่ :	รวม :
30 พฤษภาคม 2557	A-12	12
แผ่นที่	รวมแผ่น	
12	21	
FILE :		
รายการแก้ไขแบบ		

รายการประกอบแบบด้านวิศวกรรมโยธา

1. ซีเมนต์

- 1.1 ส่วนผสมของโครงสร้างคอนกรีตเสริมเหล็กทั้งหมดต้องใช้ PORTLAND CEMENT ประเภทที่ 1 ที่คุณสมบัติตามมาตรฐานผลิตภัณฑ์อุตสาหกรรมเท่านั้น
- 1.2 ถ้าไม่ได้ระบุเป็นอย่างอื่น ต้องมีส่วนผสมของซีเมนต์ไม่น้อยกว่า 25 กิโลกรัมต่อคอนกรีตลูกบาศก์เมตร

2. คอนกรีต

- 2.1 คอนกรีตที่ใช้สำหรับงานโครงสร้างของอาคารเช่นเสาเข็ม , ฐานราก , เสา และพื้น ฯลฯ ต้องมีกำลังอัดประลัยไม่น้อยกว่า 180ksc เมื่ออายุ 28 วัน โดยทดสอบจากแท่งคอนกรีตตัวอย่างรูปทรงกระบอก 150x300 มม
- 2.2 ADMIXTURE ที่ใช้ต้องมีคุณสมบัติตาม ASTM หรือ BS

3. งานเหล็ก

- 3.1 คุณสมบัติของเหล็กเสริมคอนกรีต มีดังนี้

ขนาดเหล็กเสริม mm.	ชั้นคุณภาพ	มาตรฐาน	หมายเหตุ
RB6 , RB9 DB12 ขึ้นไป	SR-24 SD-40	มอก 20-2543 มอก 24-2548	

- 3.2 เหล็กรูปพรรณ , เหล็กกลวงสำหรับก่อสร้าง

- 3.2.1 เหล็กรูปพรรณที่จะใช้ต้องมีคุณสมบัติตาม มอก 1227-2539 , มอก 1228-2549 หรือ JIS เหล็กกลวงที่จะใช้ต้องมีคุณสมบัติตาม มอก 107-2533 หรือ JIS และเหล็กรูปพรรณเชื่อมประกอบจะต้องมีคุณสมบัติตาม มอก 1303-2538
- 3.2.2 เหล็กรูปพรรณทั้งหมดต้องเป็นของใหม่ ไม่เคยใช้งานมาก่อน ตรวจสอบรอยร้าว ไม่มียอยตำหนิ ไม่มีสนิมก่อน ไม่เปื้อนสี หรือไขมัน
- 3.2.3 การต่อเหล็กรูปพรรณ ถ้าไม่จำเป็นจริงๆแล้วห้ามต่อ ในกรณีที่มีการต่อเหล็ก รอยต่อของเหล็กต้องมีกำลังมากกว่าหรือเท่ากับเหล็กที่ไม่มีรอยต่อ การต่อให้ต่อกันด้วยตัวกัน และการต่อให้เป็นไปตามมาตรฐาน AISC
- 3.2.4 การประกอบารติดตั้ง ให้ดำเนินการตามมาตรฐาน AISC หรือตามมาตรฐานสำหรับอาคารเหล็ก รูปพรรณของ วสท ที่ 1015-40
- 3.2.5 ผู้รับจ้างจะต้องทำ ค้ำยัน ยึดโครง ให้เพียงพอเพื่อยึดโครงสร้างให้แน่นหนาอยู่ใแนวนและตำแหน่งที่ต้องการ
- 3.2.6 องค์อาคารที่วางทาบหรือต่อเชื่อมจะต้องวางให้แนบสนิทเต็มหน้า
- 3.2.7 การเชื่อมต่องานให้ใช้วิธีเชื่อมด้วยไฟฟ้าการ (ELECTRLC ARC WELDING) โดยตลอดผิวหน้า สัมผัสการเชื่อมให้เป็นไปตามมาตรฐาน AWS ขนาดของรอยเชื่อมต้องไม่น้อยกว่าความหนาของแผ่นเหล็ก
- 3.2.8 ถ้าไม่ได้กำหนดให้เป็นอย่างอื่น รอยต่อระหว่างชิ้นส่วนเหล็กต่างๆ ให้ใช้วิธีเชื่อมตะขีบตลอดแนวรบ
- 3.2.9 ผิวหน้าที่จะทำการเชื่อม ต้องสะอาดปราศจากสนิมที่ก่อสนิม สนิมกรัน ไขมัน สี หรือสิ่งแปลกปลอมอื่นใด
- 3.2.10 ลวดเชื่อมต้องมีคุณสมบัติตาม มอก หรือ AWS หรือ AISC
- 3.2.11 ให้ทำด้วยสีกันสนิมไม่น้อยกว่า 2 ชั้น คุณภาพเทียบเท่า RUST O-LEAM , JOTAN , SIKKENS

4. เสาเข็ม

- 4.1 เสาเข็มคอนกรีตอัดแรง เป็นเสาเข็มของ MP , GPS , GEL , CPM , T-COM หรือเทียบเท่า หรือเสาเข็มเจาะ(ตามแบบแสดง)
 - เสาเข็มคอนกรีตอัดแรง ขนาด ϕ -0.15x0.15 ม
 - เสาเข็มคอนกรีตอัดแรง ขนาด \square -0.18x0.18 ม พื้นที่หน้าตัดไม่น้อยกว่า 253 ตร.ซม
 - เสาเข็มคอนกรีตอัดแรง ขนาด \square -0.22x0.22 ม พื้นที่หน้าตัดไม่น้อยกว่า 351 ตร.ซม
 - เสาเข็มคอนกรีตอัดแรง ขนาด \square -0.26x0.26 ม พื้นที่หน้าตัดไม่น้อยกว่า 455 ตร.ซม
 - เสาเข็มเจาะ ขนาด ϕ 0.35 ม

- 4.2 กำลังรับน้ำหนักบรรทุกและความยาวเสาเข็มให้พิจารณาตามแบบรายละเอียด โดยความยาวเสาเข็มที่แท้จริง ณ ตำแหน่งที่ตั้งโครงการ อาจมีการเปลี่ยนแปลง แต่ทั้งนี้ให้กำหนดและตรวจสอบอีกครั้งโดยวิศวกรผู้ควบคุมงาน โดยเสาเข็มจะต้องมีกำลังรับน้ำหนักบรรทุกได้ไม่น้อยกว่าที่กำหนดตามแบบ


5. ระบบกันซึม

- 5.1 รายละเอียดและคุณสมบัติ

ส่วนของอาคาร	ชนิดและผลิตภัณฑ์	ผลิตภัณฑ์คุณภาพเทียบเท่า
- หลังคา ค.ส.ล - ท้องน้ำ	น้ำยาเคมีแบบกันซึม	BRUSHBOND ของ FOSROC LANKO 225 ของ DAVCO

6. ทิวโปะและการเตรียมงาน

- 6.1 รายการประกอบแบบอื่นใดที่ไม่ได้กำหนดไว้ให้ถือปฏิบัติตาม บทกำหนดทั่วไปสำหรับการก่อสร้างอาคารคอนกรีตเสริมเหล็กของ วสท เป็นเกณฑ์
- 6.2 เนื่องจากคุณสมบัติของดินในกรุงเทพมหานคร แต่ละพื้นที่เขตมีความแตกต่างกันในด้านความสามารถในการรับน้ำหนักบรรทุกและนิเวศวิทยาของพื้นที่แตกต่างกัน ฉะนั้นก่อนทำการก่อสร้างเจ้าของอาคารและผู้รับจ้างต้องตรวจสอบความเหมาะสมของความยาวเสาเข็ม เพื่อให้มีการรับน้ำหนักบรรทุกของเสาเข็มได้ไม่น้อยกว่าแบบที่กำหนดไว้
- 6.3 หากมีอุปสรรคในการเข้าพื้นที่ก่อสร้าง อันจะทำให้เกิดผลกระทบความเดือดร้อนรำคาญ และเกิดความเสียหายจากการใช้เสาเข็มตอกกับอาคารข้างเคียง ให้สามารถให้เสาเข็มเจาะเทียบเคียงความสามารถในการรับน้ำหนักบรรทุกได้



สำนักงานโยธา
กรุงเทพมหานคร

โครงการ
แบบบ้านอิมเพื่อประชาชน ระยะที่ 3

ตามนโยบาย
ม.ร.ว. สุขุมพันธุ์ บริพัตร
ผู้ว่าราชการกรุงเทพมหานคร
นายจุมพล สำเภาพล
รองผู้ว่าราชการกรุงเทพมหานคร
นางนิมิตา ชลิตานนท์
ปลัดกรุงเทพมหานคร

ผู้อำนวยการสำนักงานโยธา

รองผู้อำนวยการสำนักงานโยธา
นายพิศักดิ์ เนติประพันธ์

ผู้อำนวยการสำนักงานออกแบบ
นายวิวัฒน์ บรรทัด

หัวหน้ากลุ่มงานสถาปัตยกรรม
นายสินธุ์ บุญมีเกียรติ

หัวหน้ากลุ่มงานวิศวกรรมอาคาร
นายวิเชษฐ์ นนทะกุล

สถาปนิก
นายวิวัฒน์ ไทสุวิโย ภสจ.4859

วิศวกรโครงสร้าง
นายธิดา คชสี สส.5244

วิศวกรไฟฟ้า
นายชาญ มาสุกิจ ภท.2457

วิศวกรสุขาภิบาล
นายธีระสิทธิ์ พิเศษชัย สส.๐๔๕๑

วิศวกรเครื่องกล

นายช่างเขียนแบบ
นายสุวัฒน์ วงศ์เพิ่มเจริญ

แบบ บ้านพักอาศัย 1 ชั้น
แบบที่ 014
ชื่อบ้าน คนที่สิบ
เจ้าของ

แบบแสดง
รายการประกอบแบบโครงสร้าง

วันที่ : 30 พฤษภาคม 2557	เลขที่ : S-01	รวม : 4
-----------------------------	------------------	------------

แผ่นที่ : 13	รวมแผ่น : 21
-----------------	-----------------

FILE :

รายการแก้ไขแบบ



สำนักงานโยธา
กรุงเทพมหานคร

โครงการ
แบบบ้านยืมเพื่อประชาชน ระยะที่ 3

ตามนโยบาย
ม.ร.ว. สุขุมพันธุ์ บริพัตร
ผู้ว่าราชการกรุงเทพมหานคร
นายจุมพล สำเภาพล
รองผู้ว่าราชการกรุงเทพมหานคร
นางนันทา ชลิตานนท์
ปลัดกรุงเทพมหานคร

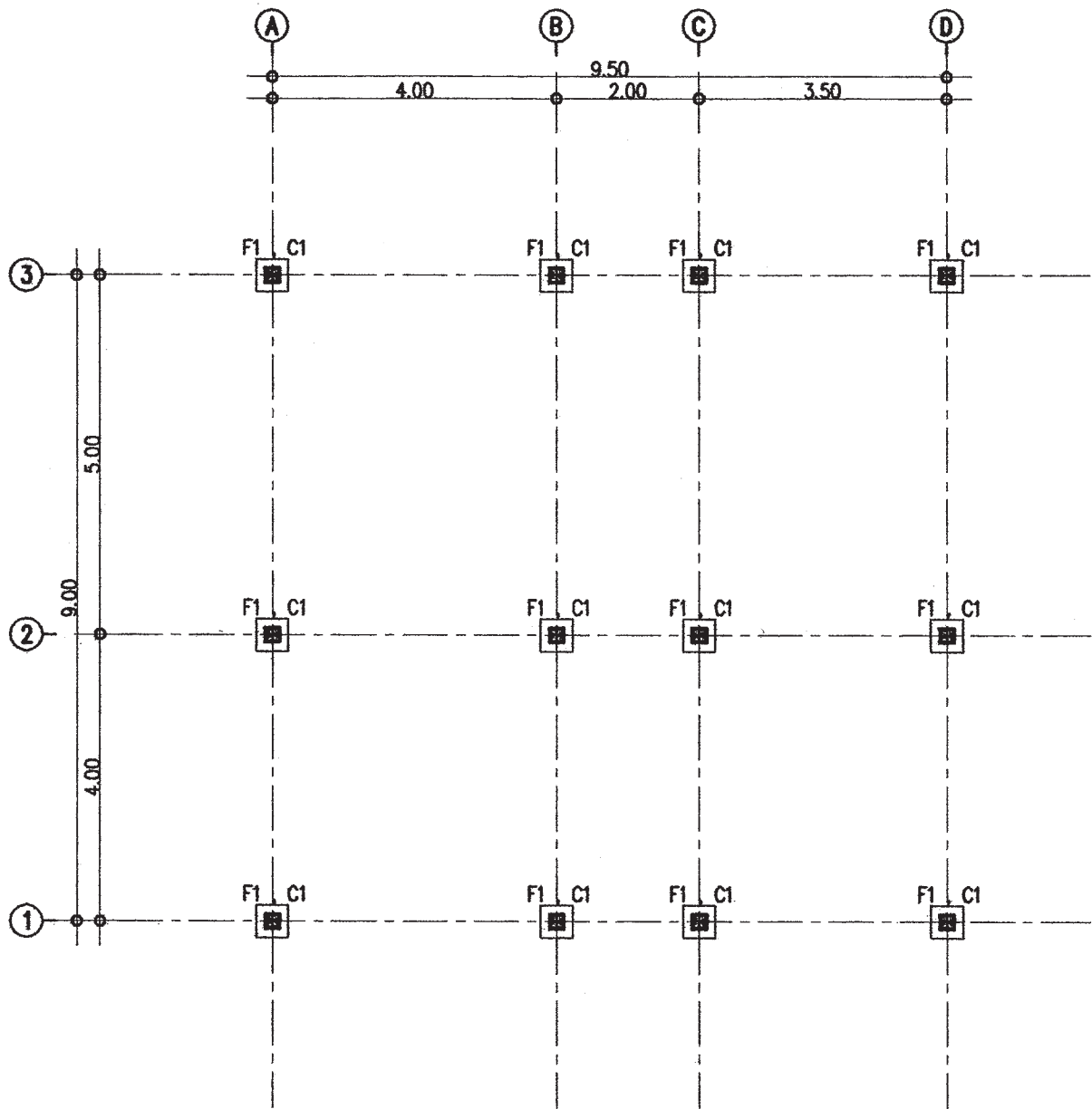
ผู้อำนวยการสำนักงานโยธา	
รองผู้อำนวยการสำนักงานโยธา	
นายวิชาญ ธีระพันธ์	
ผู้อำนวยการสำนักงานออกแบบ	
นายวิวัฒน์ บรรพต	
หัวหน้ากลุ่มงานสถาปัตยกรรม	
นายสันติชัย บุญปักษ์	
หัวหน้ากลุ่มงานวิศวกรรมอาคาร	
นายฉวีระ นนทะกุล	
สถาปนิก	
นายสิทธิพร โยสุริโย ภาศ.4859	
วิศวกรโครงสร้าง	
นายศิธา ศงษี สส.5244	
วิศวกรไฟฟ้า	
นายชญญ มาสุใจ ภาศ.2457	
วิศวกรสุขาภิบาล	
นายธีระสิทธิ์ พิณสิทธิ์ สส.8489	
วิศวกรเครื่องกล	
นายช่างเขียนแบบ	
นายสุวัฒน์ วงศ์เงินเจริญ	

แบบ บ้านพักอาศัย 1 ชั้น
แบบที่ 014
ชื่อบ้าน คนที่สี่
เจ้าของ
สถานที่

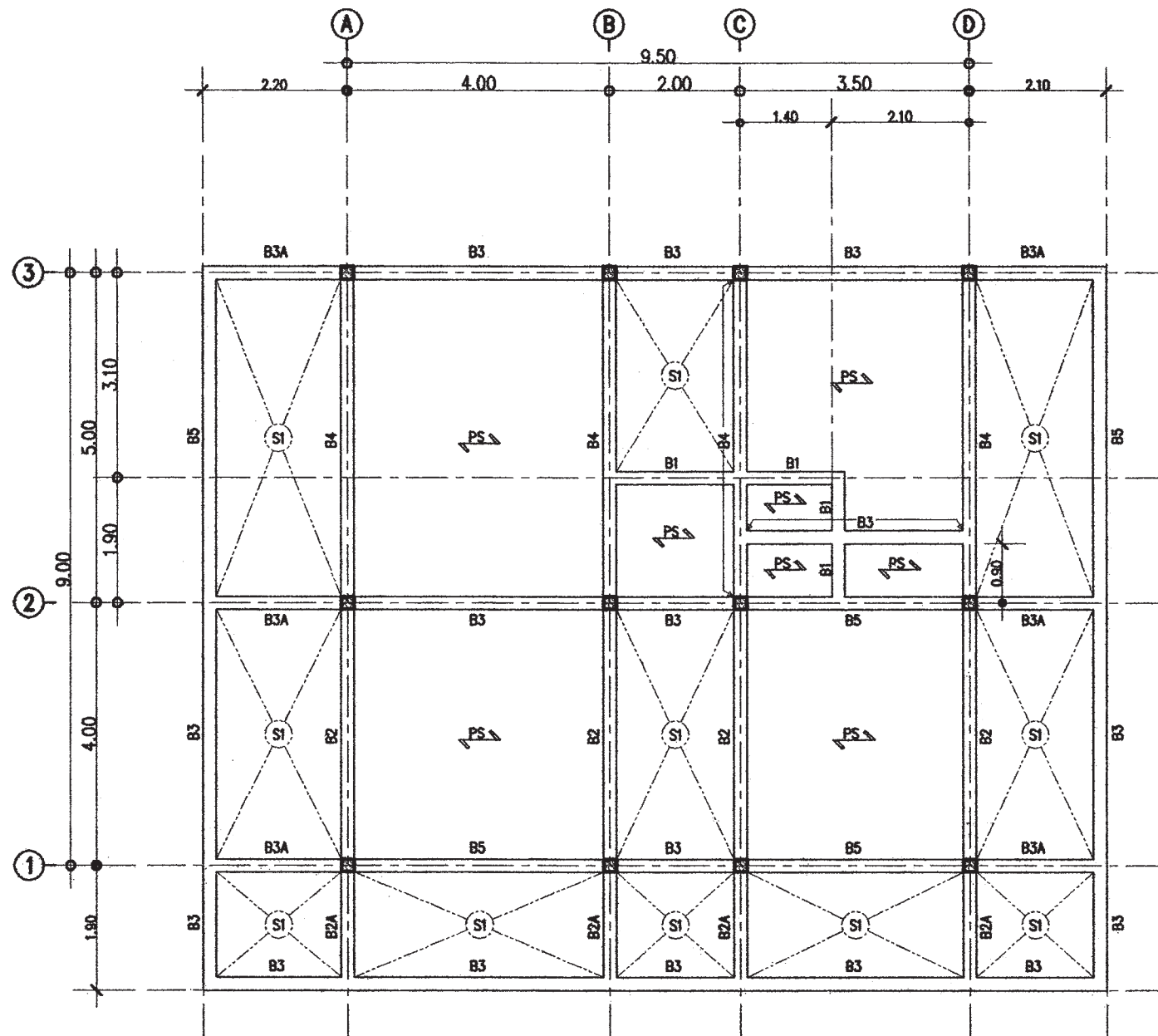
แบบแสดง		
แปลนเสาเข็มและฐานราก		
แปลนโครงสร้างชั้น 1		
วันที่ : 30 พฤษภาคม 2557	เลขที่ : S-02	รวม : 4

แผ่นที่ 14	รวมแผ่น 21
------------	------------

FILE :
รายการแก้ไขแบบ



แปลนเสาเข็มและฐานราก
มาตราส่วน 1 : 75



แปลนโครงสร้างชั้น 1
มาตราส่วน 1 : 100



สำนักงานโยธา
กรุงเทพมหานคร

โครงการ
แบบบ้านอิมเพื่อประชาชน ระยะที่ 3

ตามนโยบาย

ม.ร.ว. สุขุมพันธุ์ บริพัตร
ผู้ว่าราชการกรุงเทพมหานคร
นายจุมนพล ส้าภาพล
รองผู้ว่าราชการกรุงเทพมหานคร
นางนันทนา ชลิตานนท์
ปลัดกรุงเทพมหานคร

ผู้อำนวยการสำนักงานโยธา

รองผู้อำนวยการสำนักงานโยธา
นายพิทักษ์ นีตะประพันธ์
ผู้อำนวยการสำนักงานออกแบบ
นายวิรัตน์ บรรทัด
หัวหน้ากลุ่มงานสถาปัตยกรรม
นายสินธุ์ บุญปักษ์
หัวหน้ากลุ่มงานวิศวกรรมอาคาร
นายวิริยะ เมธเวศ

สถาปนิก
นายธีรวัฒน์ ไทยสุริโย รหัส 4859
วิศวกรโครงสร้าง
นายศิธา คชสี รหัส 5244
วิศวกรไฟฟ้า
นายชญูญ มาสุรัง รหัส 2457
วิศวกรสุขาภิบาล
นายธีระสิทธิ์ พิมพ์นิษฐ์ รหัส 8499
วิศวกรเครื่องกล

นายช่างเขียนแบบ
นายสุวัฒน์ วงศ์เงินขวัญ

แบบ บ้านพักอาศัย 1 ชั้น

แบบที่ 014

ชื่อบ้าน คนที่สี่

จำนวน

สถานที่

แบบแสดง

แปลนโครงสร้างรับคานหลังคา

แปลนโครงสร้างหลังคา

วันที่ : 30 พฤษภาคม 2557

เลขที่ : S-03

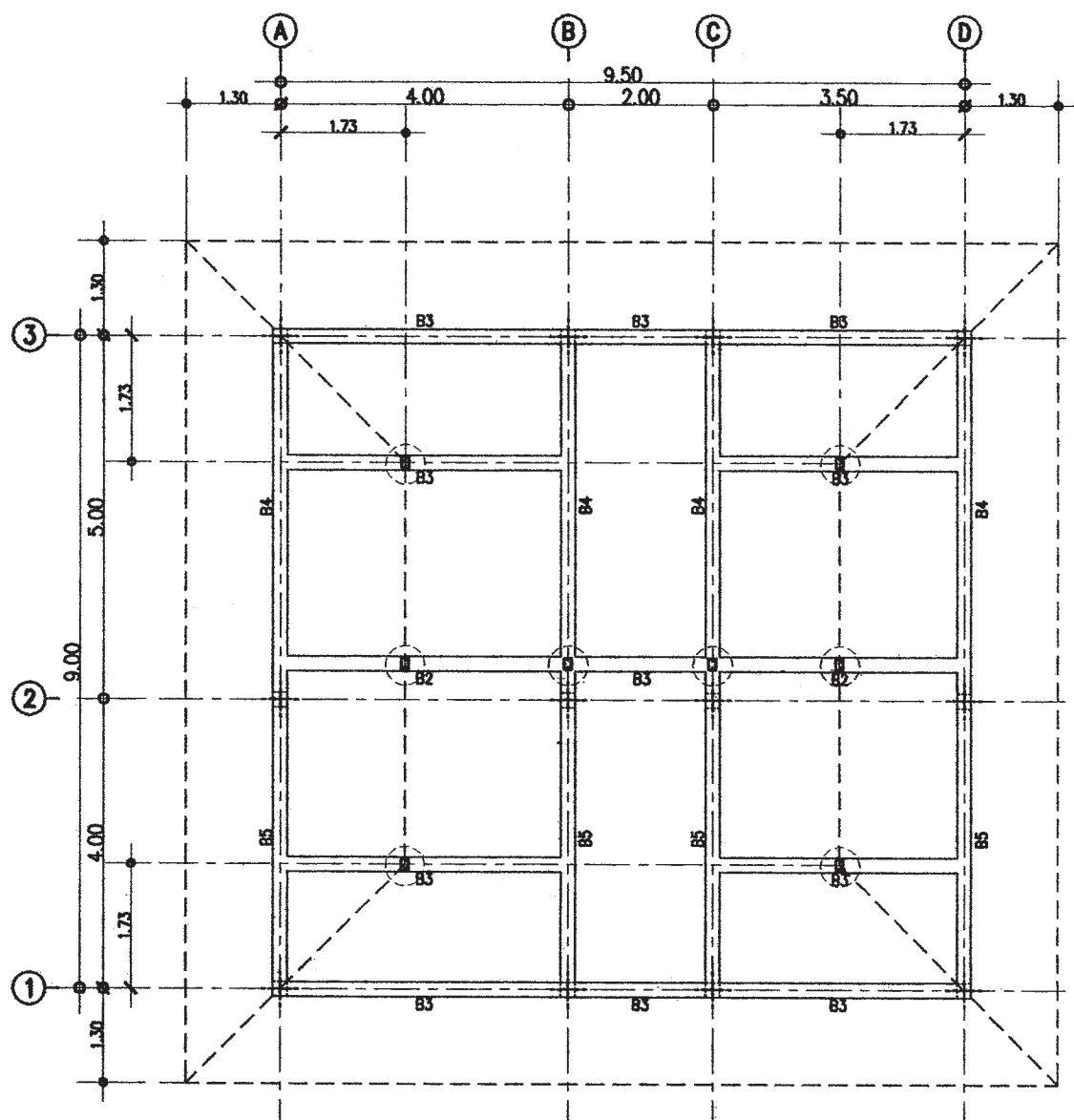
รวม : 4

แผ่นที่ : 15

รวมแผ่น : 21

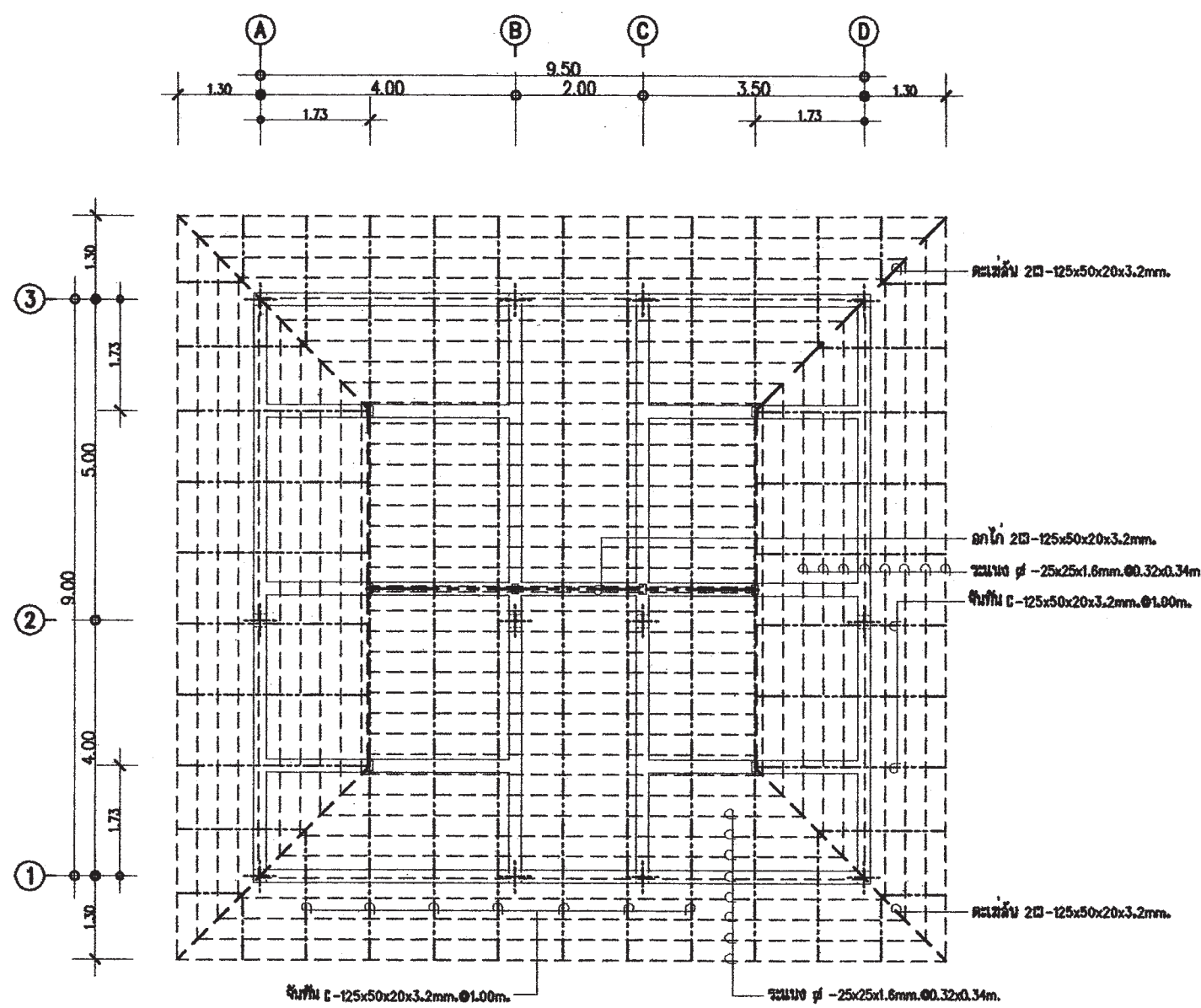
FILE :

รายการแก้ไขแบบ



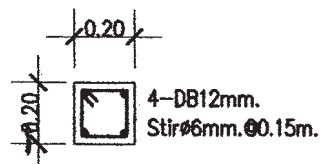
ค้ำ 2ค-125x50x20x3.2mm.

แปลนโครงสร้างรับ โครงหลังคา
มาตราส่วน 1 : 100

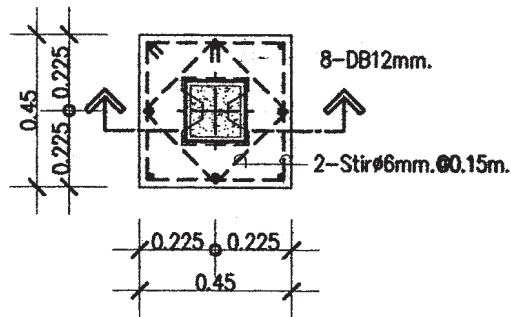


แปลนโครงสร้างหลังคา
มาตราส่วน 1 : 100

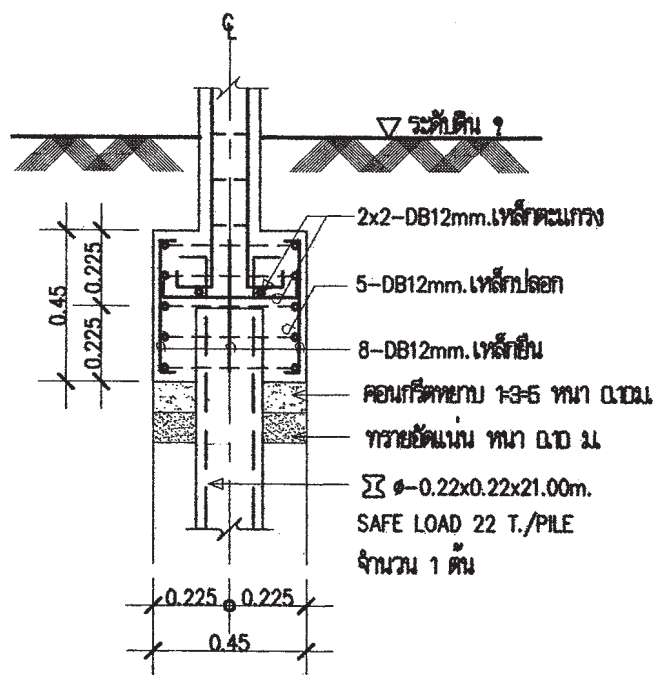
รายการแก้ไขแบบ



แบบขยาย C1
 มาตรฐาน 1 : 25

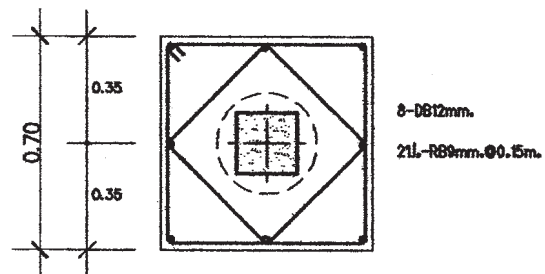


แบบขยาย F1
 มาตรฐาน 1 : 25

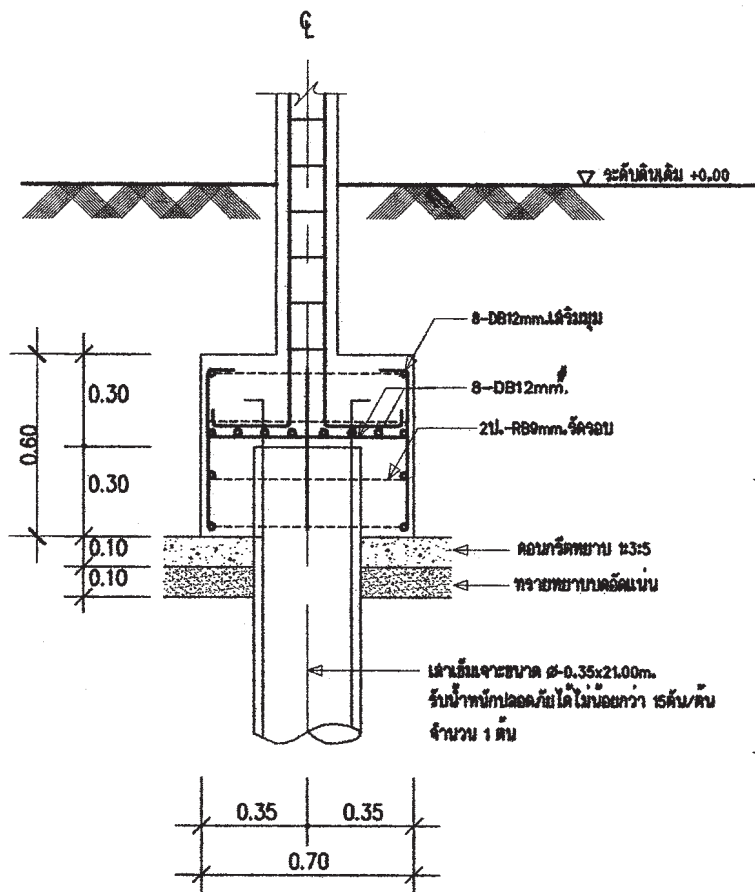


รูปตัด F1
 มาตรฐาน 1 : 25

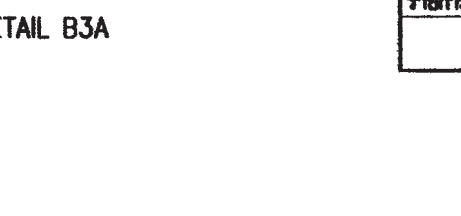
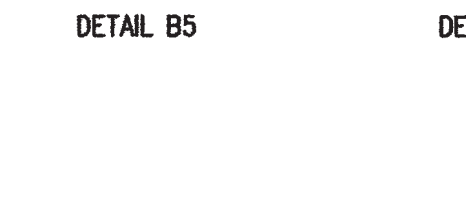
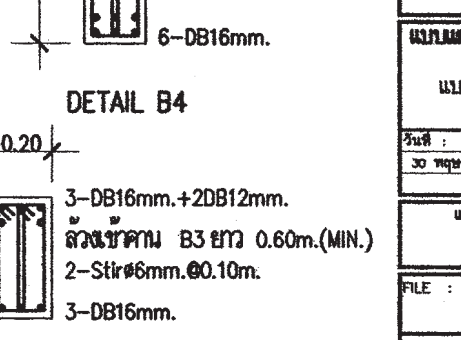
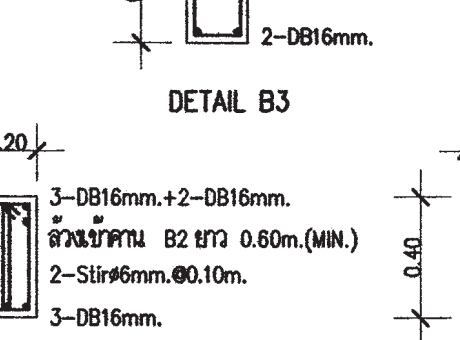
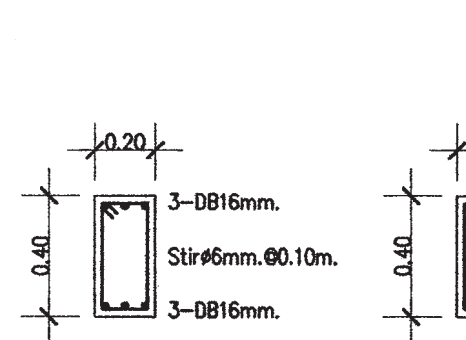
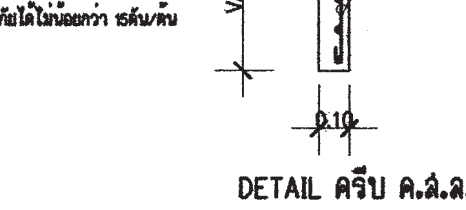
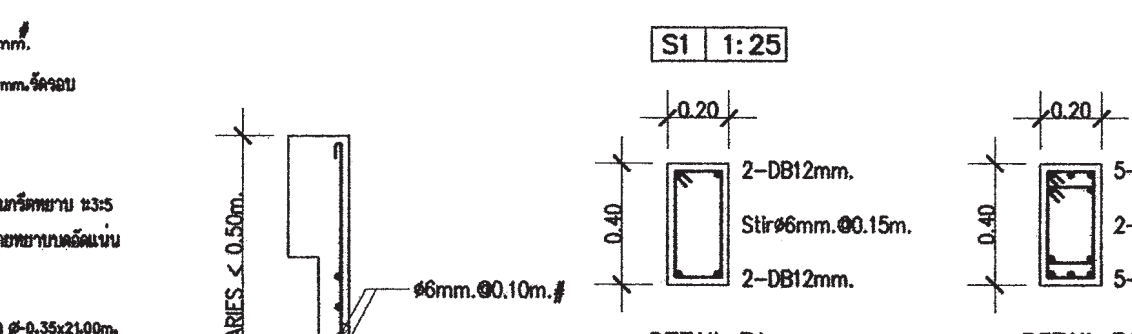
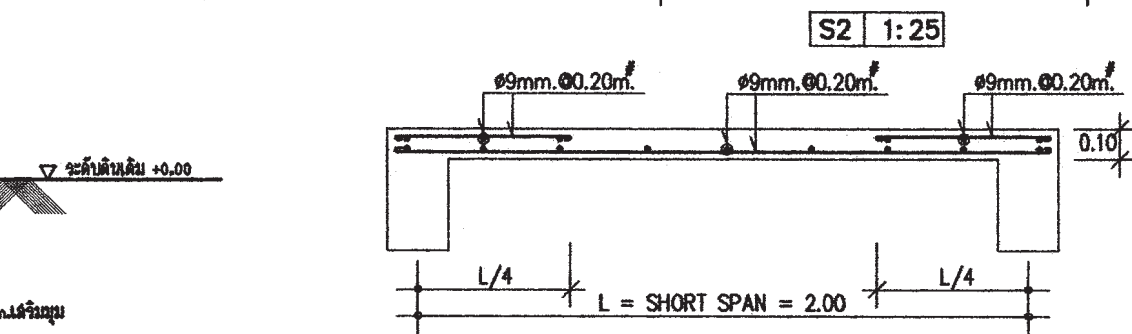
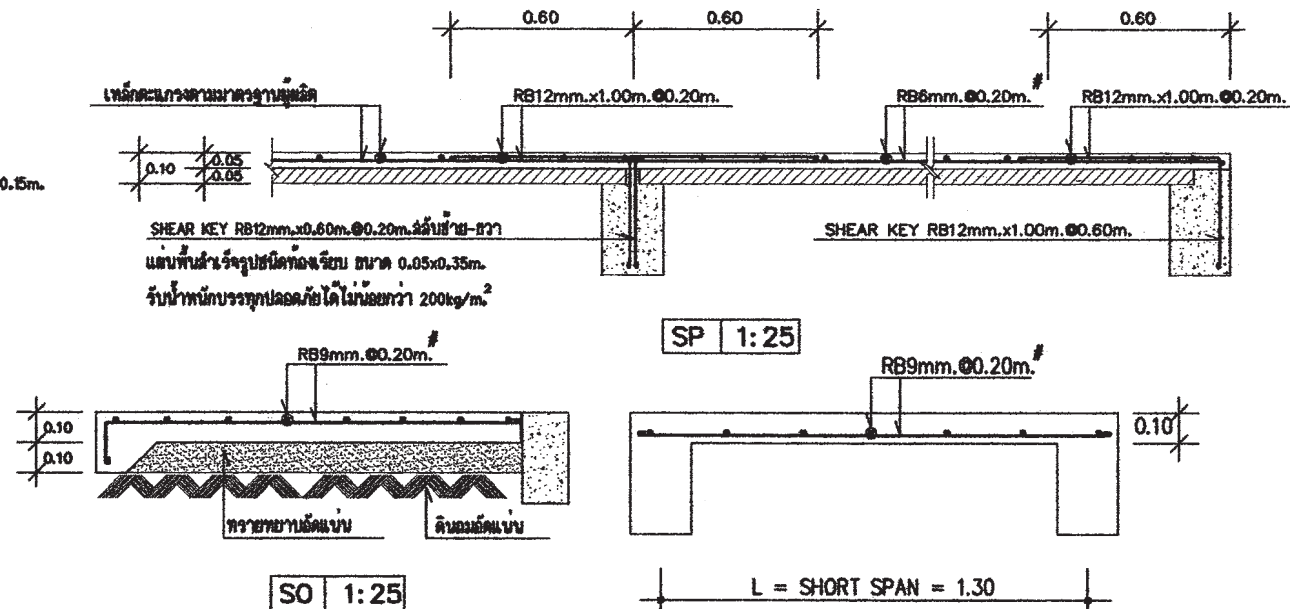
หมายเหตุ
 กรณีใช้ฐานรากเสาเข็มเจาะแทนฐานรากเสาเข็มตอก
 ให้ใช้เทียบดังนี้ F1=F1A



แบบขยาย F1A
 มาตรฐาน 1 : 25



รูปตัด F1A
 มาตรฐาน 1 : 25



โครงการ
 แบบบ้านอิมเพื่อประชาชน ระยะที่ 3

ตามนโยบาย
 ม.ร.ว. สุขุมพันธุ์ บริพัตร
 ผู้ว่าราชการกรุงเทพมหานคร
 นายจุมพล สำเภาพล
 รองผู้ว่าราชการกรุงเทพมหานคร
 นางนันทา ชลิตานนท์
 ปลัดกรุงเทพมหานคร

ผู้อำนวยการสำนักการโยธา	
รองผู้อำนวยการสำนักการโยธา	นายวิฑูรย์ เดชประพันธ์
ผู้อำนวยการสำนักงานออกแบบ	นายวิฑูรย์ บรรจง
หัวหน้ากลุ่มงานสถาปัตยกรรม	นายสินธุ์ บุญเกียรติ
หัวหน้ากลุ่มงานวิศวกรรมอาคาร	นายวิฑูรย์ นนทะกุล
สถาปนิก	นายวิฑูรย์ ไทยสุริโย รหัส 4859
วิศวกรโครงสร้าง	นายศิธา คชวี รหัส 5244
วิศวกรไฟฟ้า	นายบุญ มาสุใจ รหัส 2457
วิศวกรสุขาภิบาล	นายวิฑูรย์ พิมพ์สิทธิ์ รหัส 5499
วิศวกรเครื่องกล	
นายช่างเขียนแบบ	นายวิฑูรย์ วงศ์สิงห์

แบบ	บ้านพักอาศัย 1 ชั้น	
แบบที่	014	
ชื่อบ้าน	คนที่สอง	
พื้นที่		
สถานที่		
แบบแสดง	แบบขยายโครงสร้าง 1	
วันที่	วันที่	วันที่
30 พฤษภาคม 2557	S-04	4
แผ่นที่	รวมแผ่น	
16	21	
FILE :		
รายการแก้ไขแบบ		



สำนักงานโยธา
กรุงเทพมหานคร

โครงการ

แบบบ้านยืมเพื่อประชาชน ระยะที่ 3

ตามนโยบาย

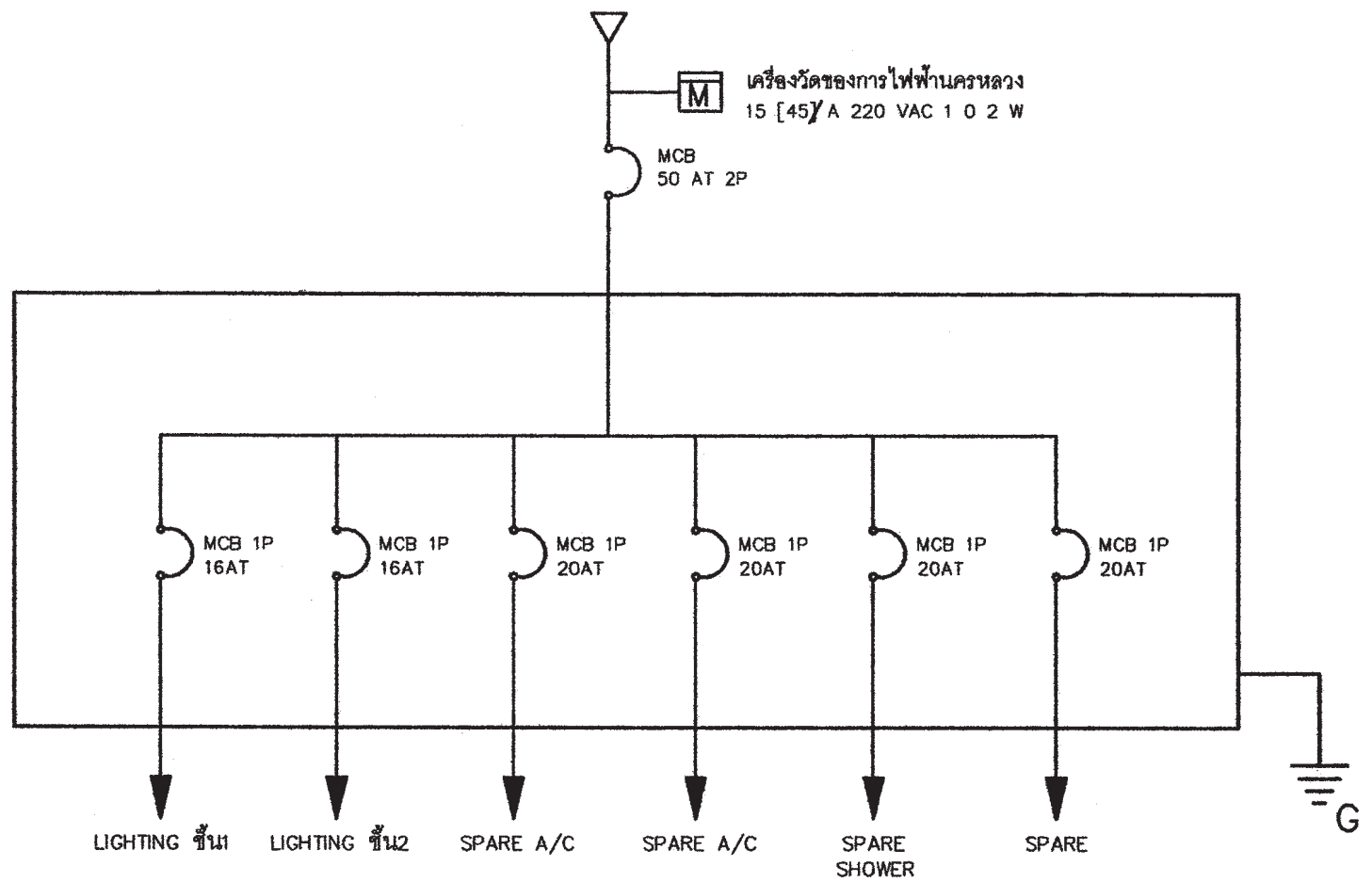
ม.ร.ว. สุขุมพันธุ์ บริพัตร
ผู้ว่าราชการกรุงเทพมหานคร
นายจุมพล สำเภาพล
รองผู้ว่าราชการกรุงเทพมหานคร
นางนิรมาท ชลิตานนท์
ปลัดกรุงเทพมหานคร

ผู้อำนวยการสำนักงานโยธา	
รองผู้อำนวยการสำนักงานโยธา	
นายพิทักษ์ เติมประพันธ์	
ผู้อำนวยการสำนักงานออกแบบ	
นายวิวัฒน์ บรรทัด	
หัวหน้ากลุ่มงานสถาปัตยกรรม	
นายสินธุ์ บุญมี	
หัวหน้ากลุ่มงานวิศวกรรมอาคาร	
นายอริช ณะกุล	
สถาปนิก	
นายสิริวัฒน์ ไทยสุริโย ๖๘๑.๔๘๕๑	
วิศวกรโครงสร้าง	
นายดิชา ๑๑๖ ๕๒๕๒๔	
วิศวกรไฟฟ้า	
นายชญ มานูโรจ ๖๓๖.๒๔๕๗	
วิศวกรสุขาภิบาล	
นายธีระสิทธิ์ ภิรมย์ ๕๒๑.๔๑๑	
วิศวกรเครื่องกล	
นายช่างเขียนแบบ	
นางสาวอรรดา ยักษ์พันธ์	

แบบ	บ้านพักอาศัย 1 ชั้น
แบบที่	014
ชื่อบ้าน	คนที่สอง
เจ้าของ	
สถานที่	

แบบแสดง	สัญลักษณ์ระบบไฟฟ้า	
รายการระบบไฟฟ้า		
วันที่ : 30 พฤษภาคม 2557	เลขที่ E-01	รวม 2
แผ่นที่ 17	รวมแผ่น 21	

FILE :		
รายการแก้ไขแบบ		

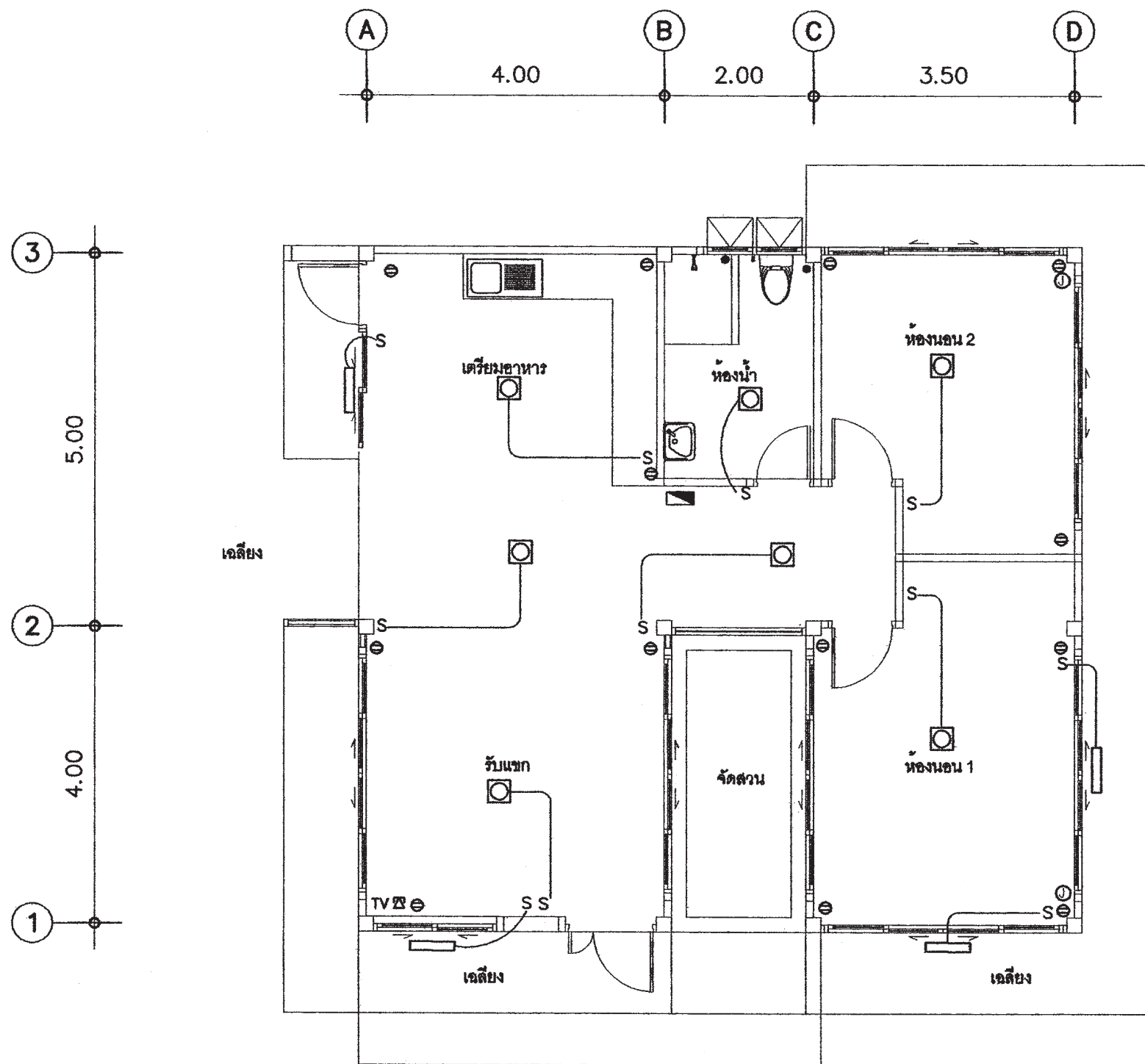


สัญลักษณ์ระบบไฟฟ้า

- โคม DOWNLIGHT 1x11 W
- ◻ โคมกลมหลอด ฟลูออโรสเซนต์ 1x32 W พร้อมฝาครอบสีใส
- ▬ ดวงโคมหลอด ฟลูออโรสเซนต์ 1x18 W พร้อมฝาครอบสีใส
- S สวิตช์ไฟฟ้าแบบธรรมดา
- S₃ สวิตช์ไฟฟ้าแบบ 3 ทาง
- ⊖ เตารับไฟฟ้าแบบมีสายดิน
- TV เตารับทีวี
- ⊞ เตารับโทรศัพท์
- Ⓜ กล้องต่อสายไฟ
- ▬ แผงจ่ายไฟ
- MCB MINIATURE CIRCUIT BREAKER


รายการระบบงานไฟฟ้า

- แผงจ่ายไฟเป็นกล่องเหล็ก
- สายไฟตามมาตรฐานอุตสาหกรรม
- เตารับไฟฟ้าแบบมีสายดิน
- สวิตช์ไฟฟ้าแบบธรรมดา และ สามทาง
- สายเมนวงจรร้อยขนาด 4 มม²
- สายไฟเข้าเตารับขนาด 2.5 มม²
- สายไฟเข้าดวงโคมขนาด 1 มม²
- การเดินสายร้อยในท่อร้อยสายฝังในผนังส่วนการเดินสายในฝ้าเพดานให้เดินร้อยท่อร้อยยึดติดกับเสาหรือคาน
- สายไฟเข้าเครื่องทำน้ำอุ่น 3500 W ขนาด 4 มม²
- สาย COAXIAL เข้าเตารับทีวีใช้ RG6
- สายโทรศัพท์เข้าเตารับโทรศัพท์ ขนาด 0.65 มม
- การต่อลงดินต้องเป็นไปตามกฎของการไฟฟ้านครหลวง
- ทิ้งสายข้างหนึ่งไว้ในกล่องต่อสายในห้องนอน หรือ ห้องน้ำ อีกข้างหนึ่งต่อเข้ากับ CIRCUIT BREAKER ในแผงจ่ายไฟ



แปลนระบบไฟฟ้าแสงสว่าง-เต้ารับไฟฟ้า-โทรศัพท์-โทรทัศน

มาตรฐาน

 สำนักงานโยธา กรุงเทพมหานคร		
โครงการ แบบบ้านยืมเพื่อประชาชน ระยะที่ 3		
ตามนโยบาย ม.ร.ว. สุขุมพันธุ์ บริพัตร ผู้ว่าราชการกรุงเทพมหานคร นายจุมพล สำเภาพล รองผู้ว่าราชการกรุงเทพมหานคร นางนิมนนาถ ชลิตานนท์ ปลัดกรุงเทพมหานคร		
ผู้อำนวยการสำนักงานโยธา		
รองผู้อำนวยการสำนักงานโยธา นายพิศักดิ์ เตชะประพันธ์		
ผู้อำนวยการสำนักงานออกแบบ นายวิวัฒน์ บรรทัด		
หัวหน้ากลุ่มงานสถาปัตยกรรม นายสินธุ์ บุญมีเกียรติ		
หัวหน้ากลุ่มงานวิศวกรรมอาคาร นายวิริยะ เมธะกุล		
สถาปนิก นายวิวัฒน์ ไทยสุโขทัย ภศด.4859		
วิศวกรโครงสร้าง นายธิดา คงพิ ๕๕5244		
วิศวกรไฟฟ้า นายชอุ่ม มธุโรจน์ ภศก.2457		
วิศวกรสุขาภิบาล นายธีระสิทธิ์ พิเศษสิทธิ์ ๕๕๐4๑๑		
วิศวกรเครื่องกล		
นายช่างเขียนแบบ นางสาวชอภกา ชัยพันธ์		
แบบ บ้านพักอาศัย 1 ชั้น แบบที่ 014 ชื่อบ้าน คนที่สอด เจ้าของ สถานที่		
แบบติดตั้ง แปลนระบบไฟฟ้าแสงสว่าง-เต้ารับไฟฟ้า โทรศัพท์- โทรทัศน		
วันที่ :	เลขที่ :	รวม :
30 พฤษภาคม 2557	E-02	2
แผ่นที่	รวมแผ่น	
18	21	
FILE :		
รายการแก้ไขแบบ		

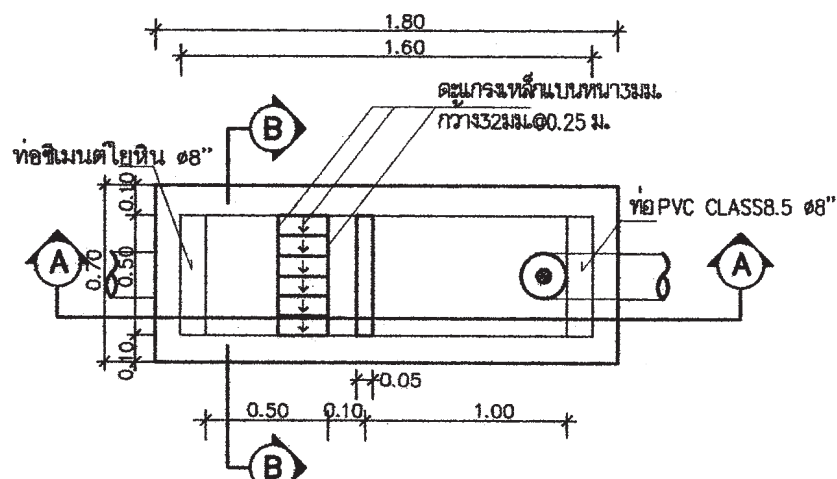
ตารางที่ 1 แสดงการเลือกใช้ขนาดเครื่องสูบน้ำแบบอัตโนมัติสำหรับโครงการบ้านอิม

ขนาดเครื่องสูบน้ำ (วัตต์)	จำนวนห้องน้ำของบ้าน	จำนวนชั้นของบ้าน
100	1 - 3	1 - 2
150	4	1 - 2
200	5	2 - 3
250	6	2 - 3
300	7	2 - 3

ตารางที่ 2 แสดงการเลือกใช้ขนาดถังเก็บน้ำแบบตั้งพื้นสำหรับโครงการบ้านอิม

ชื่อ	จำนวนห้องนอนของบ้าน	ความจุ (ลบ.ม)
ถังเก็บน้ำ 1 (WT1)	1 - 2	1
ถังเก็บน้ำ 2 (WT2)	3 - 4	2
ถังเก็บน้ำ 3 (WT3)	5 - 6	3

ถังเก็บน้ำที่ใช้ ทำจากวัสดุไฟเบอร์กลาสเสริมแรงผลิตตามมาตรฐาน มอก 435 - 2548

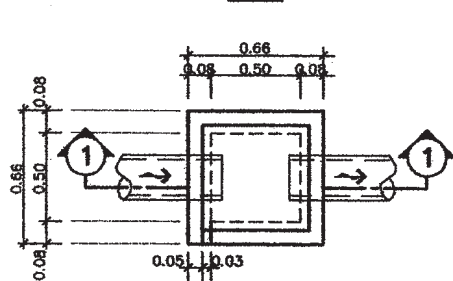


แปลนบ่อถังขยะและถังน้ำ

มาตราส่วน AS SHOWN

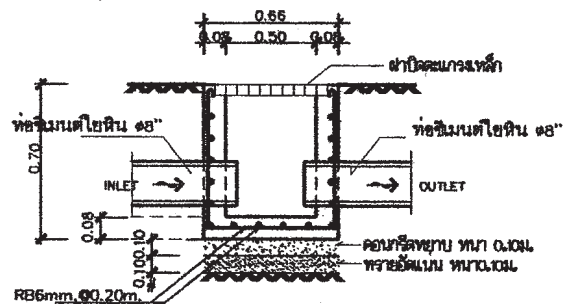
- หมายถึง :
- บ่อตรวจคุณภาพน้ำ (ก่อนระบายลงสู่ท่อสาธารณะ)
 - บ่อถังขยะและบ่อตรวจคุณภาพน้ำ (ก่อนระบายลงสู่ท่อสาธารณะ)

สัญลักษณ์ บ่อพัก :



บ่อพักน้ำทิ้ง

มาตราส่วน AS SHOWN



รูปตัด B-B

มาตราส่วน AS SHOWN



รูปตัด 1-1

มาตราส่วน AS SHOWN

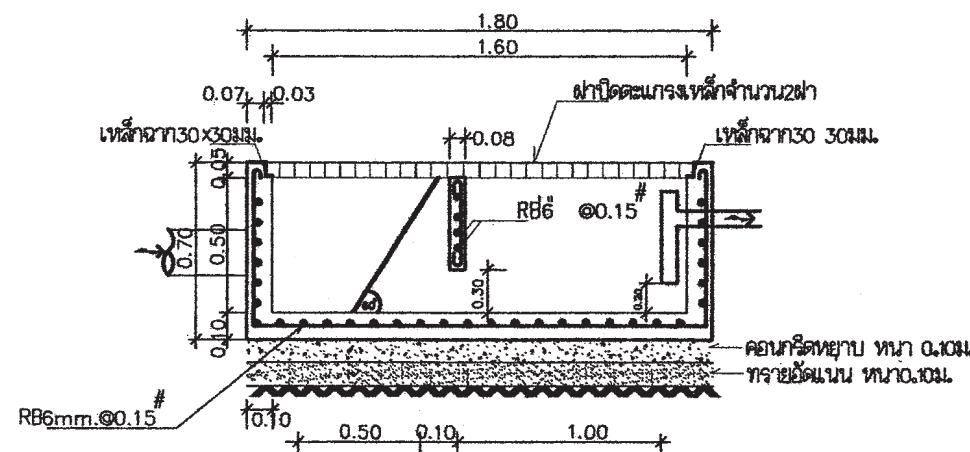
ตารางที่ 3 แสดงการเลือกใช้ขนาดถังบำบัดน้ำเสียแบบฝังใต้ดินสำหรับโครงการบ้านอิม

ชื่อ	จำนวนห้องนอนของบ้าน	ปริมาณการบำบัด (ลบ.ม./วัน)
ถังบำบัดน้ำเสีย 1 (WWTP 1)	1 - 2	1
ถังบำบัดน้ำเสีย 2 (WWTP 2)	3 - 4	2
ถังบำบัดน้ำเสีย 3 (WWTP 3)	5 - 6	3

ถังบำบัดน้ำเสียเป็นระบบแอร์โรบิก - กรองไร้อากาศ ตัวถังทำจากวัสดุไฟเบอร์กลาสเสริมแรง สามารถรองรับปริมาณน้ำเสียได้ไม่น้อยกว่าตามที่กำหนดในตารางที่ 3 ที่ค่า BOD เข้าระบบไม่น้อยกว่า 250 มิลลิกรัมต่อลิตร และค่า BOD ของน้ำที่ผ่านการบำบัดแล้วไม่เกิน 50 มิลลิกรัมต่อลิตร

ตารางที่ 4 แสดงการเลือกใช้วัสดุท่อสำหรับโครงการบ้านอิม

การใช้งาน	วัสดุ
ท่อประปา (CW)	ท่อ PVC Class 13.5 ผลิตตามมาตรฐาน มอก 17 - 2532 ต่อด้วยน้ำยาประสานผลิตภัณฑ์เดียวกับผู้ผลิตท่อ
ท่อระบายน้ำโสโครก น้ำทิ้ง น้ำฝนและท่ออากาศ (S,W,RL,V)	ท่อ PVC Class 13.5 ผลิตตามมาตรฐาน มอก 17 - 2532 ต่อด้วยน้ำยาประสานผลิตภัณฑ์เดียวกับผู้ผลิตท่อ



รูปตัด A-A

มาตราส่วน AS SHOWN



สำนักงานโยธา
กรุงเทพมหานคร

โครงการ
แบบบ้านอิมเพื่อประชาชน ระยะที่ 3

ตามนโยบาย
ม.ร.ว. สุขุมพันธุ์ บริพัตร
ผู้ว่าราชการกรุงเทพมหานคร
นายจุมพล สำเภาพล
รองผู้ว่าราชการกรุงเทพมหานคร
นางนันทนา ชลิตานนท์
ปลัดกรุงเทพมหานคร

ผู้อำนวยการสำนักงานโยธา
รองผู้อำนวยการสำนักงานโยธา
นายพิศักดิ์ เนติประพันธ์
ผู้อำนวยการสำนักงานออกแบบ
นายวิวัฒน์ บรรทัด
หัวหน้ากลุ่มงานสถาปัตยกรรม
นายสันติสุข บุญมีเกียรติ
หัวหน้ากลุ่มงานวิศวกรรมอาคาร
นายธีระ มงคลกุล

สถาปนิก
นายธีระวิวัฒน์ ไทยสุริโย ภูสณ 4889
วิศวกรโครงสร้าง
นายศศิธา ดงศรี ๕๕.5244
วิศวกรไฟฟ้า
นายจตุร มงคลใจ ภูทก 2457
วิศวกรสุขาภิบาล
นายธีระสิทธิ์ พิมพ์สิทธิ์ ๕๕๐๔๑๑
วิศวกรเครื่องกล

นายช่างเขียนแบบ
นางบุษยาเนช ปะทะกบิง

แบบ บ้านพักอาศัย 1 ชั้น

แบบที่ 014

ชื่อบ้าน คนที่สิบ

เจ้าของ

สถานที่

แบบแสดง

รายการประกอบแบบสุขาภิบาล

วันที่ : 30 พฤษภาคม 2557

เลขที่ : SN-01

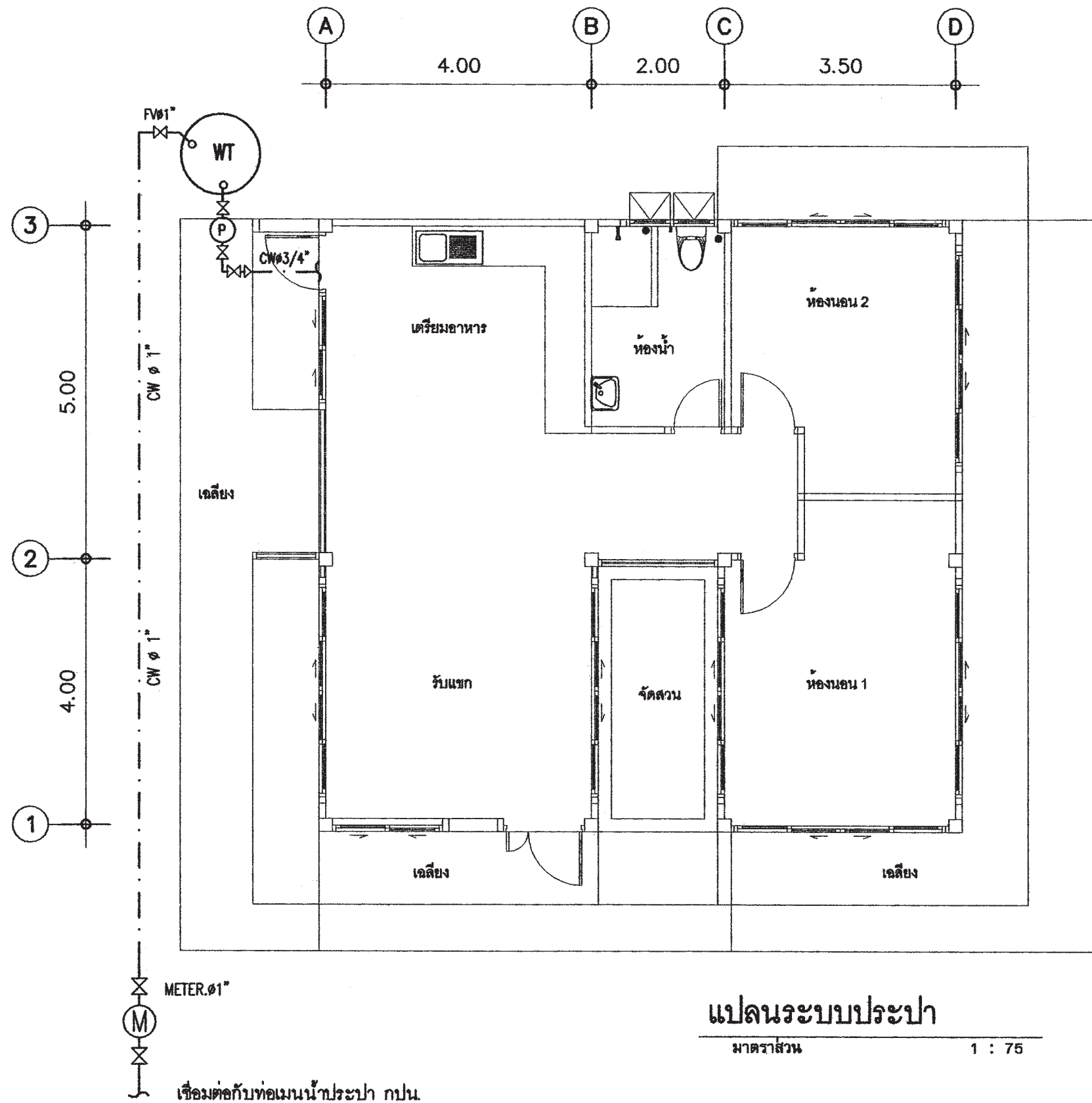
รวม : 3

แผ่นที่ : 19

รวมแผ่น : 21

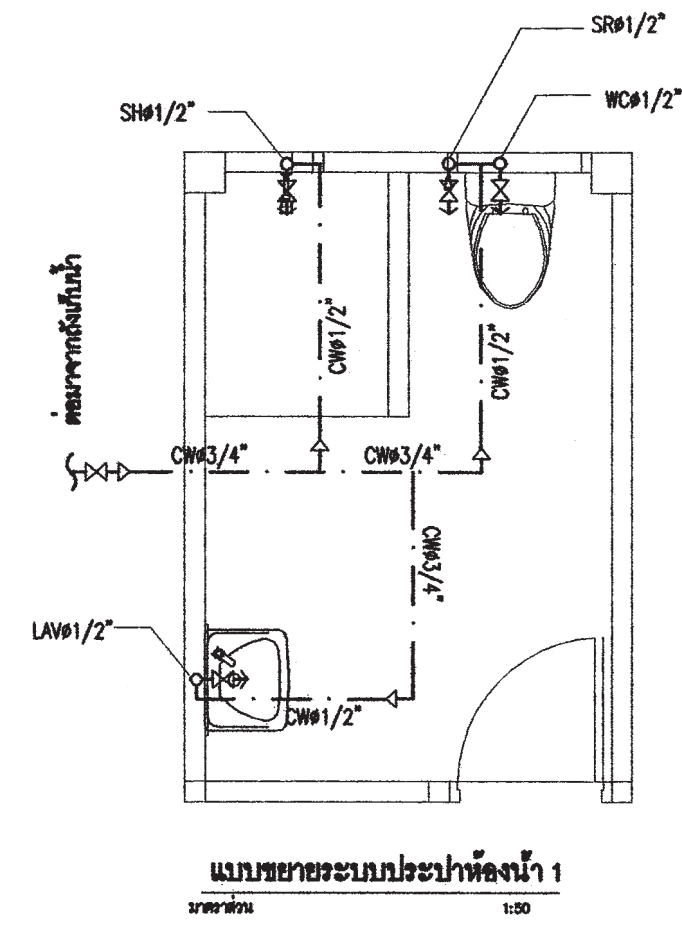
FILE :

รายการแก้ไขแบบ




แปลนระบบประปา
 มาตรฐาน 1 : 75

เชื่อมต่อกับท่อเมนน้ำประปา กปน.



แบบขยายระบบประปาห้องน้ำ 1
 มาตรฐาน 1 : 50

 สำนักงาน โยธา กรุงเทพมหานคร		
โครงการ แบบบ้านยืมเพื่อประชาชน ระยะที่ 3		
ตามนโยบาย ม.ร.ว. สุขุมพันธุ์ บริพัตร ผู้ว่าราชการกรุงเทพมหานคร นายจุมนพล ส้าภาพล รองผู้ว่าราชการกรุงเทพมหานคร นางนันทนา ชลิตานนท์ ปลัดกรุงเทพมหานคร		
ผู้อำนวยการสำนักงานโยธา		
รองผู้อำนวยการสำนักงานโยธา นายทศศักดิ์ นิตประพันธ์		
ผู้อำนวยการสำนักงานออกแบบ นายวิวัฒน์ บรรทัด		
หัวหน้ากลุ่มงานสถาปัตยกรรม นายสินธุ์ บุญมีเกียรติ		
หัวหน้ากลุ่มงานวิศวกรรมอาคาร นายอริยะ เมฆะบุตร		
สถาปนิก นายวิวัฒน์ ไทสุวโรโย ภสถ.4869		
วิศวกรโครงสร้าง นายศิธา คงศรี สย.5244		
วิศวกรไฟฟ้า นายชญูญ มงสุวใจ ภท.2457		
วิศวกรสุขาภิบาล นายธีระสิทธิ์ พิมพ์ิษฐ์ สย.๒4๑๑		
วิศวกรเครื่องกล		
นายช่างเขียนแบบ นางปณิชนุส ประภอกบิล		
แบบ บ้านพักอาศัย 1 ชั้น แบบที่ 014 ชื่อบ้าน คนที่ตอ		
โครงการ		
สถานที่		
แบบแสดง แปลนระบบประปา		
วันที่ : 30 พฤษภาคม 2557	เลขที่ : SN-02	รวม : 3
แผ่นที่ : 20	รวมแผ่น : 21	
FILE :		
รายการแก้ไขแบบ		



สำนักงานโยธา
กรุงเทพมหานคร

โครงการ
แบบบ้านอิมเพื่อประชาชน ระยะที่ 3

ตามนโยบาย
ม.ร.ว. สุขุมพันธุ์ บริพัตร
ผู้ว่าราชการกรุงเทพมหานคร
นายจุมนต์ สำภาพล
รองผู้ว่าราชการกรุงเทพมหานคร
นางนันทา ชลิตานนท์
ปลัดกรุงเทพมหานคร

ผู้อำนวยการสำนักงานโยธา

รองผู้อำนวยการสำนักงานโยธา
นายพิทักษ์ เตชะพันธ์

ผู้อำนวยการสำนักงานออกแบบ
นายวิวัฒน์ บรรทัด

หัวหน้ากลุ่มงานสถาปัตยกรรม
นายสินธุ์ บุญมีเกียรติ

หัวหน้ากลุ่มงานวิศวกรรมอาคาร
นายธีระ เมธะกุล

สถาปนิก
นายสิริวัฒน์ ไชยสุโข ภสถ.4859

วิศวกรโครงสร้าง
นายธีธา คงวี สถ.5244

วิศวกรไฟฟ้า
นายจตุร มธุสุโข ภสถ.2457

วิศวกรสุขาภิบาล
นายธีระสิทธิ์ กิมพิชญ์ สถ.๑4๑๑

วิศวกรเครื่องกล

นายช่างเขียนแบบ
นางยุเมษุข ประภอมกิจ

แบบ บ้านพักอาศัย 1 ชั้น

แบบที่ 014

ชื่อบ้าน คนที่สิบ

ที่ตั้ง

แบบแสดง

แปลนระบบสุขาภิบาล

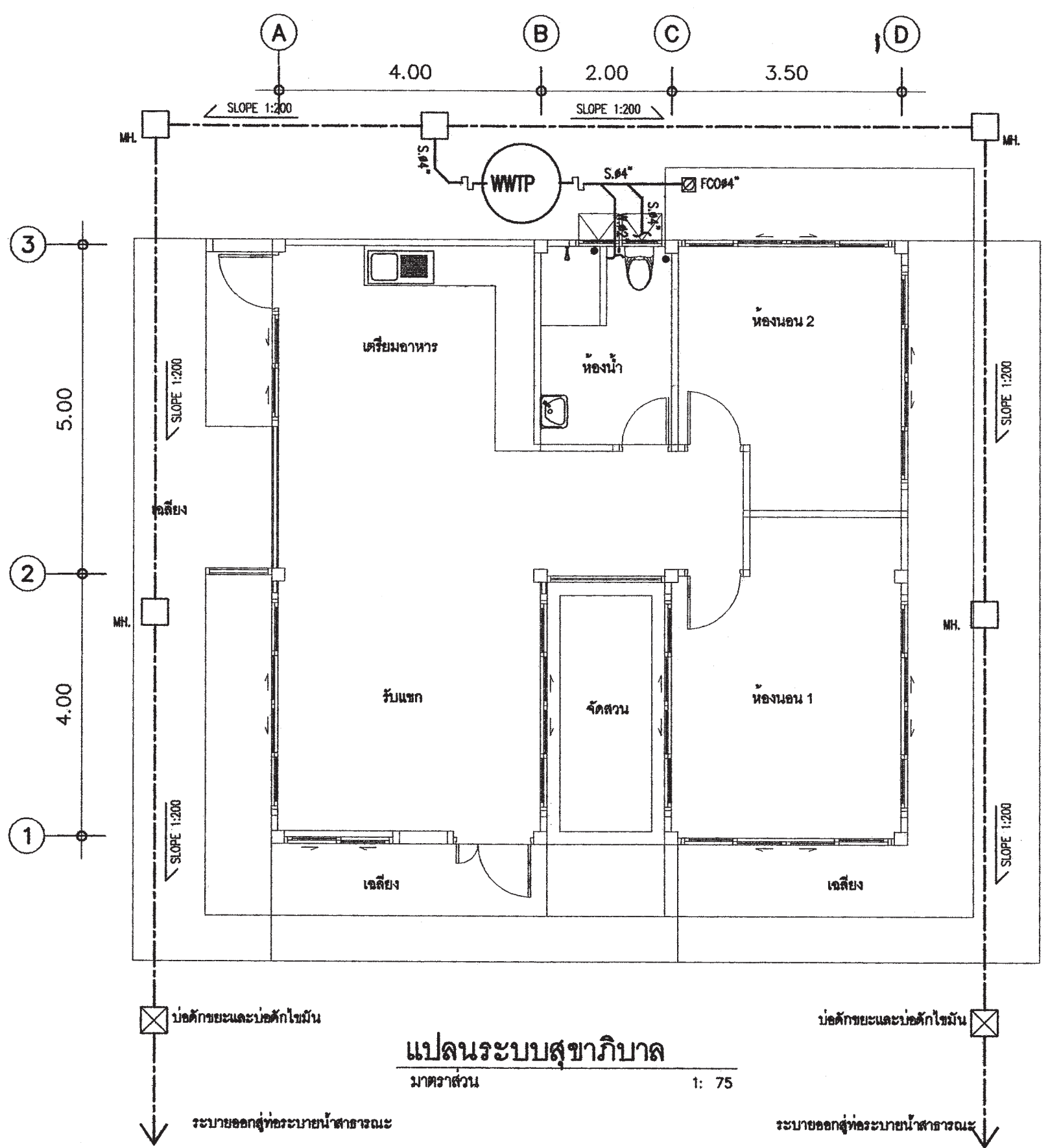
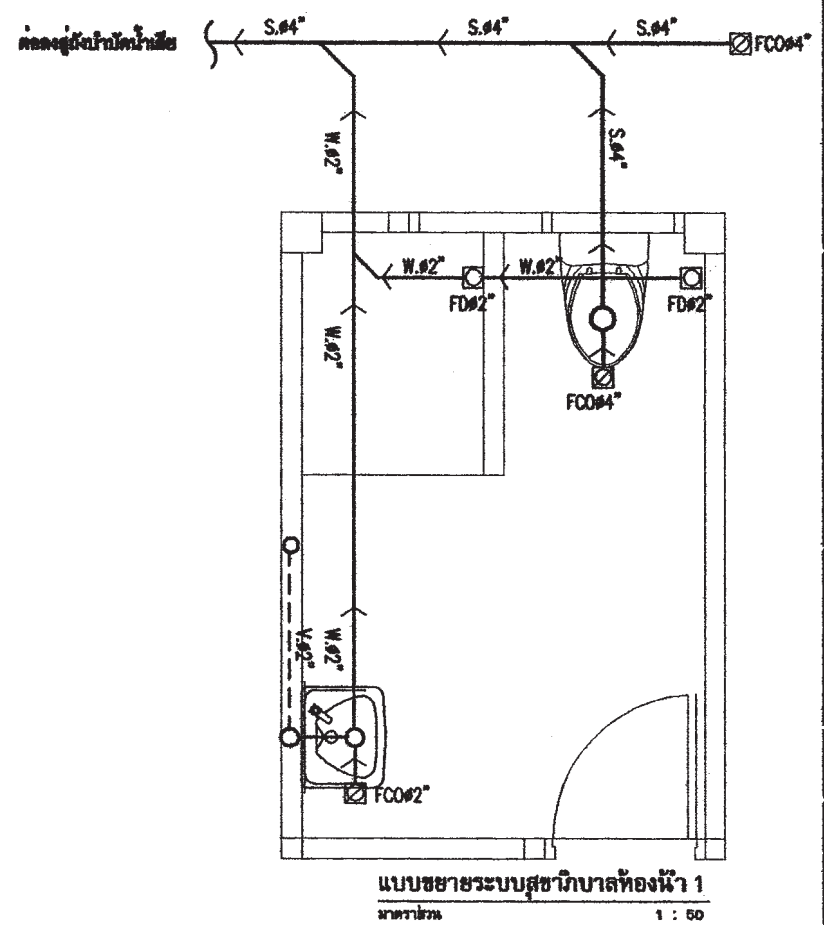
วันที่ : 30 พฤษภาคม 2557

แผ่นที่ 21


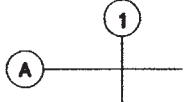


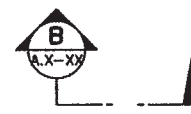
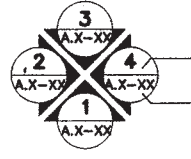
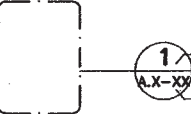
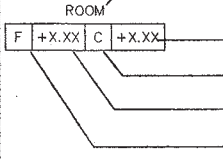


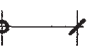


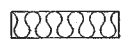
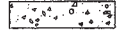





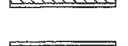
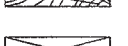








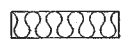
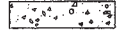





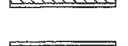
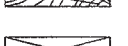








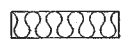
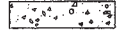





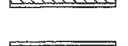
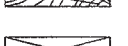






รายการแก้ไขแบบ

สัญลักษณ์	อักษรย่อ	รายละเอียด
W	W	ท่อน้ำเสีย (PVC มอก. CLASS 8.5)
S	S	ท่อน้ำทิ้งส้วม (PVC มอก. CLASS 8.5)
V	V	ท่อระบายอากาศ (PVC มอก. CLASS 8.5)
X	X	จุดปลายท่อน้ำดี (ก๊อกน้ำ STOP VALE)
CW	CW	ท่อน้ำดี CW (PVC มอก. CLASS 13.5)
-	-	แนวท่อโยดิน เส้นผ่าศูนย์กลาง 0.20 ม.
-	-	แนวเขตที่ดิน
FD ๒	FD	ท่อระบายน้ำที่พื้น (PVC มอก. CLASS 8.5)
RD ๒	RD	ท่อระบายน้ำใน (PVC มอก. CLASS 8.5)
FCO	FCO	FLOOR CLEANOUT
M	M	มาตรวัดน้ำ
P	P	ปั๊มน้ำ
MH.	-	บ่อพักน้ำทิ้งสี่เหลี่ยม ขนาด 0.40x0.40 ม.
○	-	ถังบำบัดน้ำเสีย (WWTP)

หมายเหตุ
ผังบริเวณนี้เป็นเพียงตัวอย่างเพื่อประมาณราคา ค่าก่อสร้างส่วนประกอบอาคารเท่านั้น
สำหรับรายละเอียดของสถานที่จริง ให้กำหนดรายละเอียดของพื้นที่ก่อสร้าง
ส่วนที่มีได้ปรากฏในแบบให้ปฏิบัติตาม ควบคุมอาคารและ ระเบียบวิธีกรุงเทพมหานคร



FILE :

สารบัญแบบ (DRAWING LIST)				สัญลักษณ์ประกอบแบบ (SYMBOL LEGEND)																																													
DWG No.	DESCRIPTION	DWG No.	DESCRIPTION	SYMBOL LEGEND																																													
	งานสถาปัตยกรรม		งานระบบไฟฟ้า	<div style="display: flex; justify-content: space-between;"> <div style="width: 45%;"> <p>เหนือ</p>  <p>สัญลักษณ์แสดงทิศเหนือ</p> <p>1</p>  <p>แนวกริดเสา</p> <p>จุดอ้างอิง</p>  <p>สัญลักษณ์จุดอ้างอิง</p> <p>รูปตัด</p>  <p>ชื่อรูปตัด</p> <p>ตำแหน่งรูปตัดปรากฏ</p> <p>แนวตัดขยาย</p>  <p>สัญลักษณ์รูปตัด</p> <p>ชื่อรูปตัด</p> <p>ตำแหน่งรูปตัดปรากฏ</p> <p>แนวตัดขยาย</p>  <p>สัญลักษณ์รูปตัด</p> <p>ชื่อรูปตัด</p> <p>ตำแหน่งรูปตัดปรากฏ</p> <p>สัญลักษณ์แบบขยาย</p>  <p>ชื่อแบบขยาย</p> <p>ตำแหน่งแบบขยายปรากฏ</p> </div> <div style="width: 45%;"> <p>สัญลักษณ์ชื่อห้อง</p>  <p>ชื่อห้อง</p> <p>ระดับฝ้าเพดาน</p> <p>หมายเลขฝ้าเพดาน</p> <p>ระดับพื้น</p> <p>หมายเลขวัสดุพื้น</p> <p>หมายเลขวัสดุพื้น</p> <p>F</p> <p>+X.XX</p> <p>C</p> <p>+X.XX</p> <p>หมายเลขวัสดุผนัง</p> <p>P</p> <p>หมายเลขวัสดุผนัง</p> <p>C</p> <p>หมายเลขวัสดุฝ้า</p> <p>D</p> <p>หมายเลขประตู</p> <p>W</p> <p>หมายเลขหน้าต่าง</p> <p>หมุดเขต , เส้นเขตที่ดิน</p>  <p>เส้นบอกระยะจากศูนย์กลาง-ถึงศูนย์กลาง</p>  <p>เส้นบอกระยะจากกริมถึงกริม</p>  <p>±0.00</p> <p>แสดงระดับ</p> </div> </div>																																													
A-01	สัญลักษณ์, สารบัญแบบ	E-01	รายการประกอบแบบไฟฟ้า																																														
A-02	รายการประกอบแบบ	E-02	แปลนระบบไฟฟ้าแสงสว่าง																																														
A-03	ผังบริเวณ , แผนที่สังเขป																																																
A-04	แปลนพื้นที่ชั้นที่ 1, แปลนหลังคา																																																
A-05	รูปตัด A-A , B-B																																																
A-06	รูปด้าน 1 , 2		งานระบบสุขาภิบาล																																														
A-07	รูปด้าน 3 , 4	SN-01	รายการประกอบแบบสุขาภิบาล																																														
A-08	แปลนขยายบันได , รูปตัดขยายบันได	SN-02	แปลนดินท่อน้ำประปาห้องน้ำ																																														
A-09	แบบขยายห้องน้ำ 1	SN-03	แปลนดินท่อน้ำเสียห้องน้ำ																																														
A-10	แบบขยายประตู																																																
A-11	แบบขยายหน้าต่าง																																																
A-12	แบบมาตรฐานการติดตั้ง 1																																																
A-13	แบบมาตรฐานการติดตั้ง 2																																																
	งานวิศวกรรม			<p style="text-align: center;">MATERIAL SYMBOL</p> <table border="0"> <tr> <td></td> <td>ดิน - ดินอัดแน่น</td> <td></td> <td>โครงเคร่าเหล็ก</td> <td></td> <td>ฉนวน</td> </tr> <tr> <td></td> <td>คอนกรีต</td> <td></td> <td>อิปซัมบอร์ด</td> <td></td> <td>โลหะ</td> </tr> <tr> <td></td> <td>ทราย , ปูนฉาบ</td> <td></td> <td>CLADDING ALUM (COMPOSITE ALUM)</td> <td></td> <td>กวดล้าง</td> </tr> <tr> <td></td> <td>อิฐมวลเบา</td> <td></td> <td>ไม้ไผ่แล้ว</td> <td></td> <td>หินอ่อน</td> </tr> <tr> <td></td> <td>อิฐบล็อก</td> <td></td> <td>ไม้ไมไ้</td> <td></td> <td>หินขัด</td> </tr> <tr> <td></td> <td>อิฐแก้ว (GLASS BLOCK)</td> <td></td> <td>ไม้อัด</td> <td></td> <td></td> </tr> <tr> <td></td> <td></td> <td></td> <td>กระฉก</td> <td></td> <td></td> </tr> </table>					ดิน - ดินอัดแน่น		โครงเคร่าเหล็ก		ฉนวน		คอนกรีต		อิปซัมบอร์ด		โลหะ		ทราย , ปูนฉาบ		CLADDING ALUM (COMPOSITE ALUM)		กวดล้าง		อิฐมวลเบา		ไม้ไผ่แล้ว		หินอ่อน		อิฐบล็อก		ไม้ไมไ้		หินขัด		อิฐแก้ว (GLASS BLOCK)		ไม้อัด						กระฉก		
	ดิน - ดินอัดแน่น		โครงเคร่าเหล็ก						ฉนวน																																								
	คอนกรีต		อิปซัมบอร์ด						โลหะ																																								
	ทราย , ปูนฉาบ		CLADDING ALUM (COMPOSITE ALUM)						กวดล้าง																																								
	อิฐมวลเบา		ไม้ไผ่แล้ว						หินอ่อน																																								
	อิฐบล็อก		ไม้ไมไ้						หินขัด																																								
	อิฐแก้ว (GLASS BLOCK)		ไม้อัด																																														
			กระฉก																																														



สำนักงานโยธา
กรุงเทพมหานคร

โครงการ
แบบบ้านอิมเพื่อประชาชน ระยะที่ 3

ตามนโยบาย
ม.ร.ว. สุขุมพันธุ์ บริพัตร
ผู้ว่าราชการกรุงเทพมหานคร
นายจุมพล สำเภาพล
รองผู้ว่าราชการกรุงเทพมหานคร
นางนันทนา ชลิตานนท์
ปลัดกรุงเทพมหานคร

ผู้อำนวยการสำนักการโยธา
รองผู้อำนวยการสำนักการโยธา
นายศักดิ์ เลิศประพันธ์
ผู้อำนวยการสำนักการออกแบบ
นายวิจิตร บรรจง
หัวหน้ากลุ่มงานสถาปัตยกรรม
นายฉัตรชัย บุญอักษร
หัวหน้ากลุ่มงานวิศวกรรมอาคาร
นายธิยะ เมฆะกุล

สถาปนิก
นายปวิศ ธิมาศ ๓.๓๐.2415
วิศวกรโครงสร้าง
นายวันโย บริศใหญ่ชัย ๓๓.๖๖.๓๓
วิศวกรไฟฟ้า
นายศักดิ์พงษ์ จิระตชากร ๓๓.๑๒.๒๒๒
วิศวกรสุขาภิบาล
นายณัฐวิ อารยะศิริ ๓๓.๓๓.๓๓
วิศวกรเครื่องกล

นายช่างเขียนแบบ
นายธงชัย ศรีชุมพร

แบบ บ้านพักอาศัย 1 ชั้น
แบบที่ 015
ชื่อบ้าน คันทมาลา
ที่ตั้ง

แบบแสดง
สารบัญแบบ

วันที่ : -	ครั้งที่	รวม
จำนวน 2553	A-01	13
แผ่นที่ 01	รวมแผ่น	23

FILE :
รายการแก้ไขแบบ
เดือน 2557

รายการ ใ้โครงการแบบบ้านยืมเพื่อประชาชนระยะที่ 3

รายละเอียดประกอบแบบ

1 งานสถาปัตยกรรม

1.1 งานวัสดุผิวพื้น

- 1 พื้น คสล ปูกระเบื้องเซรามิค ชนิดปูพื้น กำหนดสีและขนาดภายหลัง
- 2 พื้น คสล ปูพาร์เก้ไม้เนื้อแข็ง
- 3 พื้น คสล ปูกระเบื้องเซรามิคผิวกันลื่น ชนิดปูพื้น กำหนดสีและขนาดภายหลัง
- 4 พื้นซีเมนต์ ผิวขัดมัน ผสมน้ำยากันซึม
- 5 พื้น คสล พร้อมทำระบบกันซึม

1.2 งานผนัง

- 1 ผนังก่ออิฐมวลเบาฉาบปูนเรียบ ทาสี
- 2 ผนังก่ออิฐมวลเบาผิวถูกระเบื้องเซรามิคชนิดปูผนัง เลยระดับฝ้าเพดานอย่างน้อย 10 ซม
- 3 ผนังก่ออิฐมวลเบา กรุทับด้วยไม้สังเคราะห์
- 4 ผนังก่ออิฐมวลเบา กรุทับด้วยหินสังเคราะห์
- 5 ผนังก่ออิฐมวลเบาฉาบปูนเรียบเซาะร่อง

1.3 งานฝ้าเพดาน

- 1 ฝ้าเพดาน FIBER CEMENT BOARD ทาสี โครงคร่าวเหล็ก 1" x1" กรุตาข่ายกันแมลง
- 2 ฝ้าฉาบเรียบ หนา 9 มม ฉาบเรียบทาสี โครงคร่าวอลูมิเนียม
- 3 ฝ้าฉาบเรียบชนิดกันชื้น หนา 9 มม ฉาบเรียบทาสี โครงคร่าวอลูมิเนียม

1.4 งานประตู - หน้าต่าง

- ตามแบบขยายประตูหน้าต่าง

1.5 งานสุขภัณฑ์

- ตามแบบขยายห้องน้ำ

1.6 บันไดและราวบันได

- โครงสร้าง คสล วัสดุผิว และลูกกรง ตามแบบขยายบันได

1.7 งานสี

- สีทาภายนอก ใช้สีชนิดทาภายนอก
- สีทาภายใน ใช้สีชนิดทาภายใน
- สีทาเหล็ก และไม้ ใช้สีน้ำมัน


2 งานโครงสร้าง ดูรายละเอียดงานวิศวกรรมโครงสร้าง

3 งานระบบไฟฟ้า ดูรายละเอียดงานวิศวกรรมไฟฟ้า

4 งานระบบสุขาภิบาล ดูรายละเอียดงานวิศวกรรมสุขาภิบาล

ข้อกำหนด

- โครงสร้างที่คำนวณไว้ สามารถรับน้ำหนักผนังก่ออิฐมวลยู่ได้
- โครงสร้างที่คำนวณไว้ สามารถรับน้ำหนักหลังคาคอนกรีตได้
- ควรคำนึงถึงระบบกำจัดปลวกด้วย
- แบบรูป และรายการนี้ ใช้เฉพาะในเขตกรุงเทพมหานครเท่านั้น
- ระดับ +0.00 ให้ยึดถือระดับถนนหน้าโครงการเป็นหลัก

 สำนักการโยธา กรุงเทพมหานคร		
โครงการ แบบบ้านยืมเพื่อประชาชน ระยะที่ 3		
ตามนโยบาย ม.ร.ว. สุขุมพันธุ์ บริพัตร ผู้ว่าราชการกรุงเทพมหานคร นายจุมพล สำเภาพล รองผู้ว่าราชการกรุงเทพมหานคร นางนันทนา ชลิตานนท์ ปลัดกรุงเทพมหานคร		
ผู้อำนวยการสำนักการโยธา		
รองผู้อำนวยการสำนักการโยธา นายศักดิ์ เลิศประพันธ์		
ผู้อำนวยการสำนักงานออกแบบ นายวิสิทธิ์ บรรพต		
หัวหน้ากลุ่มงานสถาปัตยกรรม นายสินธุ์ชัย บุญอักษร		
หัวหน้ากลุ่มงานวิศวกรรมอาคาร นายอิระ ณะกุล		
สถาปนิก นายปิติพ มีมาก ๓.๓๑.๒๔๑๕		
วิศวกรโครงสร้าง นายวันโอ บรีคไพฑูย์ ๓๒.๒๒.๒๒		
วิศวกรไฟฟ้า นายศศิพงษ์ จิระตชากร ๒๒.๒๒.๒๒		
วิศวกรสุขาภิบาล นายมนัสวี อรรถะศิริ ๒๒.๒๒.๒๒		
วิศวกรเครื่องกล		
นายช่างเขียนแบบ นายธงชัย ศรีชุมพร		
แบบ บ้านพักอาศัย 1 ชั้น แบบที่ 015 ชื่อบ้าน คันทวมกาลา		
เจ้าของ		
สถานที่		
แบบแสดง รายการประกอบแบบ		
วันที่ : -	เลขที่	รวม
รับงวด 2553	A-02	13
แผ่นที่	รวมแผ่น	
02	23	
FILE :		
รายการแก้ไขแบบ		
มิถุนายน 2557		



สำนักงานโยธา
กรุงเทพมหานคร

โครงการ
แบบบ้านยืมเพื่อประชาชน ระยะที่ 3

ตามนโยบาย
ม.ร.ว. สุขุมพันธุ์ บริพัตร
ผู้ว่าราชการกรุงเทพมหานคร
นายจุมพล สำเภาพล
รองผู้ว่าราชการกรุงเทพมหานคร
นางนันทา ชลิตานนท์
ปลัดกรุงเทพมหานคร

ผู้อำนวยการสำนักงานโยธา
รองผู้อำนวยการสำนักงานโยธา
นายศักดิ์ ศิลปะพันธ์
ผู้อำนวยการสำนักงานออกแบบ
นายวิวัฒน์ บรรพต
หัวหน้ากลุ่มงานสถาปัตยกรรม
นายสินธุ์ บุญภิรักษ์
หัวหน้ากลุ่มงานวิศวกรรมอาคาร
นายธีระ แกะเกตุ

สถาปนิก
นายปรีดี ธิมาศ
วิศวกรโครงสร้าง
นายวินโด บริทธิบูลย์
วิศวกรไฟฟ้า
นายคณิศร จิระชากร
วิศวกรสุขาภิบาล
นายณัฐ อรรถศิริ
วิศวกรเครื่องกล
นายช่างเขียนแบบ
นายธงชัย ศรีชุมพร

แบบ บ้านพักอาศัย 1 ชั้น
แบบที่ 015
ชื่อบ้าน คันทวมมาลา
เจ้าของ
สถานที่

แบบแสดง ผังบริเวณ แผนที่สังเขป		
วันที่ : -	เลขที่	รวม
รับวางแปลน 2553	A-03	13

แผ่นที่	รวมแผ่น
03	23

FILE :
รายการแก้ไขแบบ
มิถุนายน 2557

ผังบริเวณ

มาตราส่วน 1:100

แผนที่สังเขป

มาตราส่วน 1:100



สำนักงานโยธา
กรุงเทพมหานคร

โครงการ
แบบบ้านอิมเพื่อประชาชน ระยะที่ 3

ตามนโยบาย
ม.ร.ว. สุขุมพันธุ์ บริพัตร
ผู้ว่าราชการกรุงเทพมหานคร
นายจุมพล สำเภาพล
รองผู้ว่าราชการกรุงเทพมหานคร
นางนันทนา ชลิตานนท์
ปลัดกรุงเทพมหานคร

ผู้อำนวยการสำนักการโยธา
รองผู้อำนวยการสำนักการโยธา
นายชาติศักดิ์ ธีระประทีป
ผู้อำนวยการสำนักการออกแบบ
นายวิวัฒน์ บรรพต
หัวหน้ากลุ่มงานสถาปัตยกรรม
นายสินธุ์ บุญนิษฐ์
หัวหน้ากลุ่มงานวิศวกรรมอาคาร
นายธีระ แชะกุล

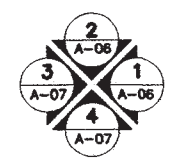
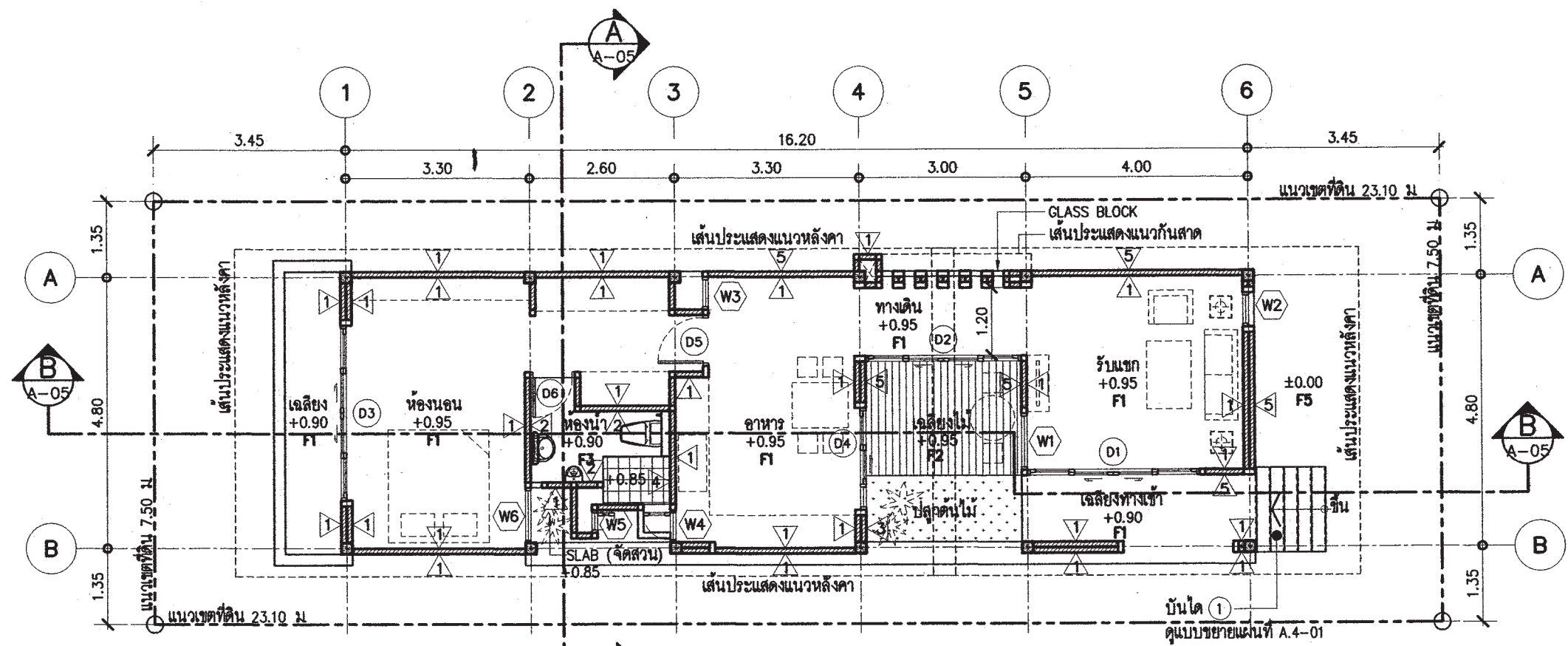
สถาปนิก
นายปวิศ ธิมาก ๒๒๑.๒๔๑๕
วิศวกรโครงสร้าง
นายวิวัฒน์ บริษัทใหญ่ชัย ๒๒๑.๖๖๓๓
วิศวกรไฟฟ้า
นายศักดิ์พงษ์ จิระเดชาร ๒๒๑.๑๒๒๘๒
วิศวกรสุขาภิบาล
นายอภิชาติ อารยะศิริ ๒๒๑.๓๔๑
วิศวกรเครื่องกล
นายช่างเขียนแบบ
นายธงชัย ศรีสุขุม

แบบ บ้านพักอาศัย 1 ชั้น
แบบที่ 015
ชื่อบ้าน คัดชมภูลา
ตาราง
สถานที่

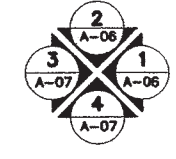
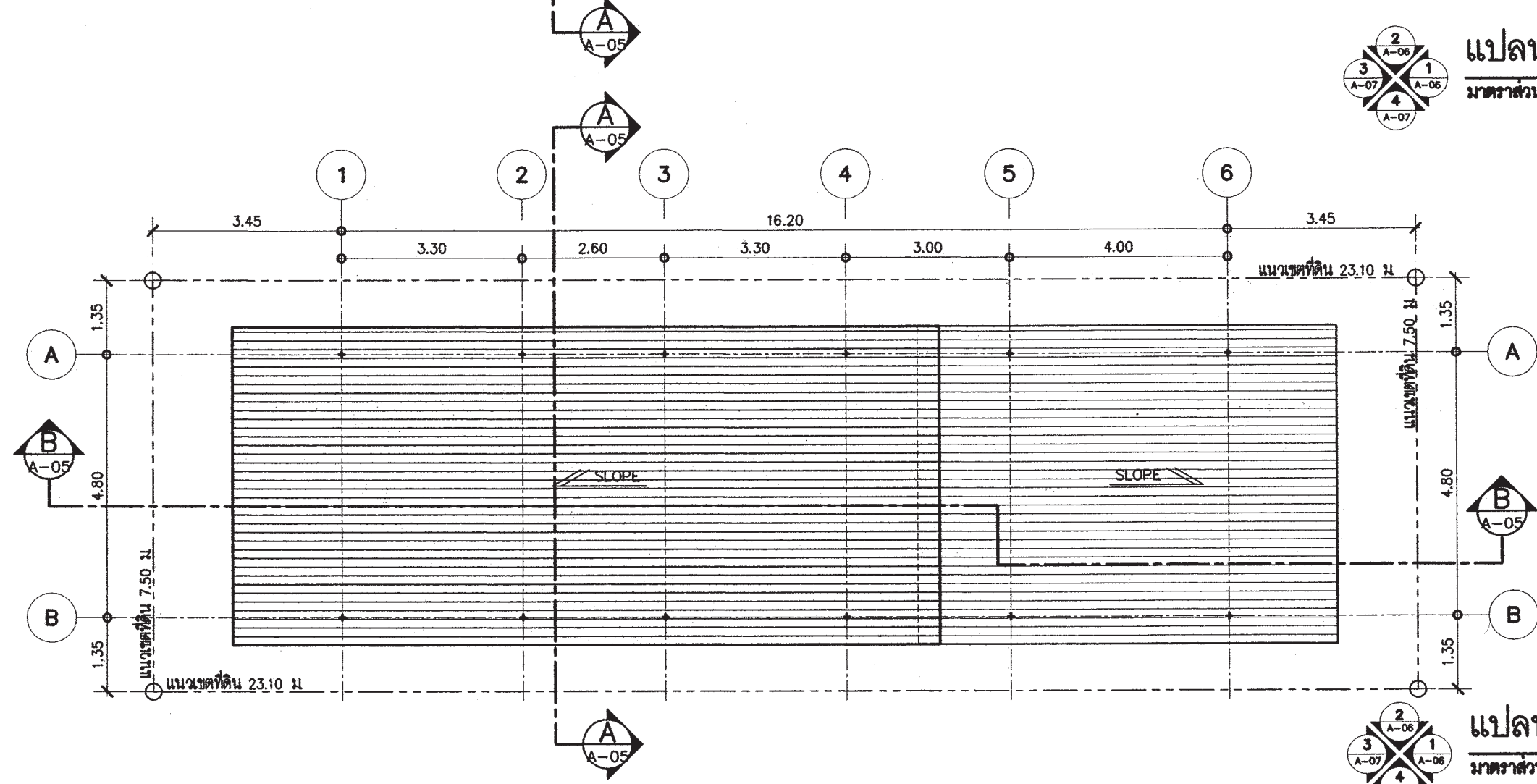
แบบแสดง
แปลนพื้น
แปลนหลังคา
วันที่ : 1:100
จำนวน 2553
แผ่นที่ A-04
รวม 13

แผ่นที่ 04
รวมแผ่น 23

FILE :
รายการแก้ไขแบบ
ณ ๒๕๕๗



แปลนพื้น
มาตราส่วน 1:100



แปลนหลังคา
มาตราส่วน 1:100



สำนักการโยธา
กรุงเทพมหานคร

โครงการ
แบบบ้านอิมเพื่อประชาชน ระยะที่ 3

ตามนโยบาย
ม.ร.ว. สุขุมพันธุ์ บริพัตร
ผู้ว่าราชการกรุงเทพมหานคร
นายจุมพล สำเภาพล
รองผู้ว่าราชการกรุงเทพมหานคร
นางนันทา ชลิตานนท์
ปลัดกรุงเทพมหานคร

ผู้อำนวยการสำนักการโยธา
รองผู้อำนวยการสำนักการโยธา
นายทศิทธิ์ เกิดประพันธ์
ผู้อำนวยการสำนักงานออกแบบ
นายวิจิตร บรรพ
หัวหน้ากลุ่มงานสถาปัตยกรรม
นายสินธุ์ บุญมิตร
หัวหน้ากลุ่มงานวิศวกรรมอาคาร
นายธีระ แผลกุล

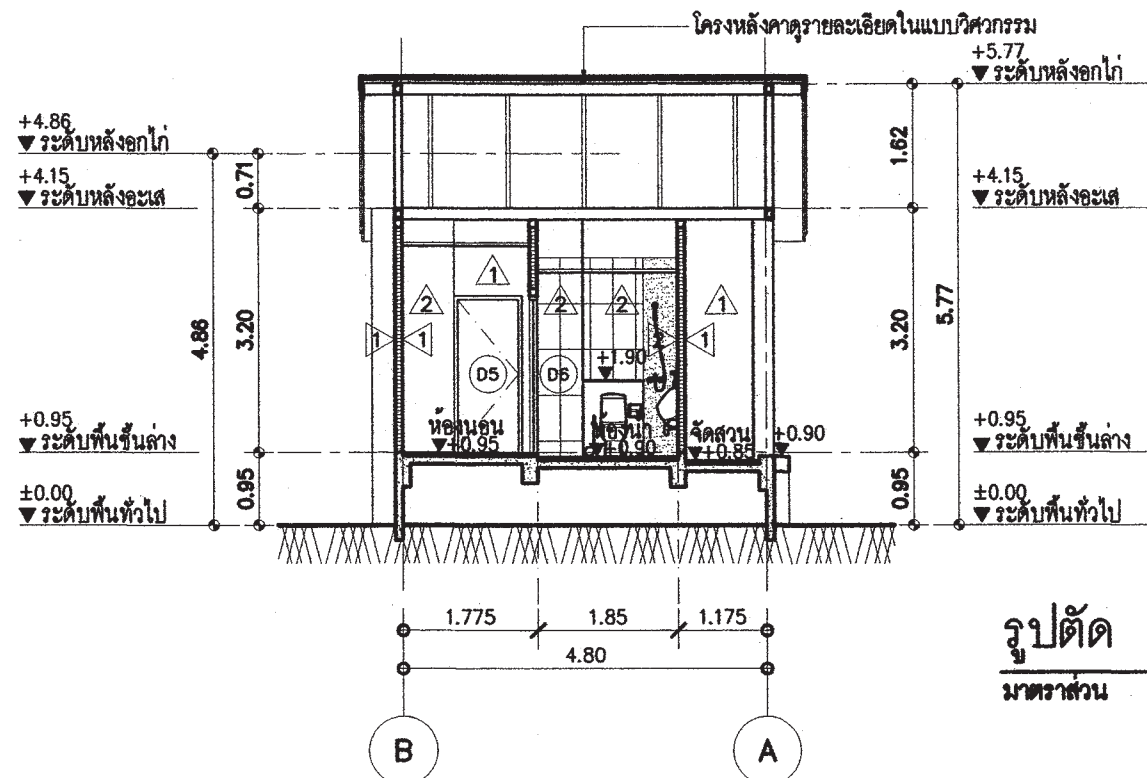
สถาปนิก
นายปรีดี นิมากร ๘๘๐๒๔๑๕
วิศวกรโครงสร้าง
นายวินัย โบริ่งใหญ่ชัย ๘๘๐๖๓๓
วิศวกรไฟฟ้า
นายกิตติพงษ์ จิระนคร ๒๒๒๒๒๒๒
วิศวกรสุขาภิบาล
นายณนัฏ อรรถะศิริ ๒๒๒.๓๔๑
วิศวกรเครื่องกล
นายช่างเขียนแบบ
นายธงชัย ศรีจุมภะ

แบบ บ้านพักอาศัย 1 ชั้น
แบบที่ 015
ชื่อบ้าน คัดชมมาลา
เจ้าของ
สถานที่

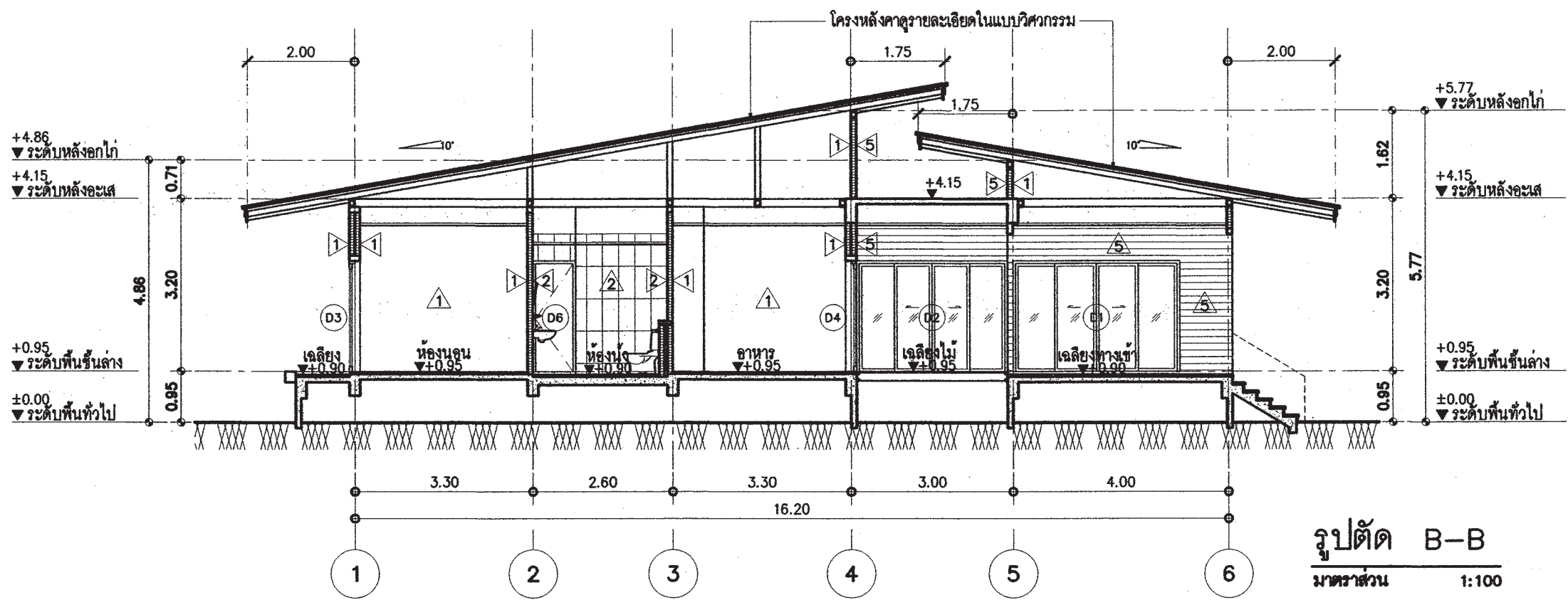
แบบแสดง
รูปตัด A-A
รูปตัด B-B
วันที่ : 1:100
จำนวน 2553
แผ่นที่ A-05
รวม 13

แผ่นที่ 05
รวมแผ่น 23

FILE :
รายการแก้ไขแบบ
ณ ๒๕๕๗



รูปตัด A-A
มาตราส่วน 1:100



รูปตัด B-B
มาตราส่วน 1:100



สำนักการโยธา
กรุงเทพมหานคร

โครงการ
แบบบ้านอิมเพื่อประชาชน ระยะที่ 3

ตามนโยบาย
ม.ร.ว. สุขุมพันธุ์ บริพัตร
ผู้ว่าราชการกรุงเทพมหานคร
นายจุมพล สำเภาพล
รองผู้ว่าราชการกรุงเทพมหานคร
นางนันทา ชลิตานนท์
ปลัดกรุงเทพมหานคร

ผู้อำนวยการสำนักการโยธา	
รองผู้อำนวยการสำนักการโยธา	
นายศักดิ์ เป็ดประพันธ์	
ผู้อำนวยการสำนักงานออกแบบ	
นายวิจิตร บรรพต	
หัวหน้ากลุ่มงานสถาปัตยกรรม	
นายสินธุ์ บุญภิรักษ์	
หัวหน้ากลุ่มงานวิศวกรรมอาคาร	
นายธีระ เมษะกุล	

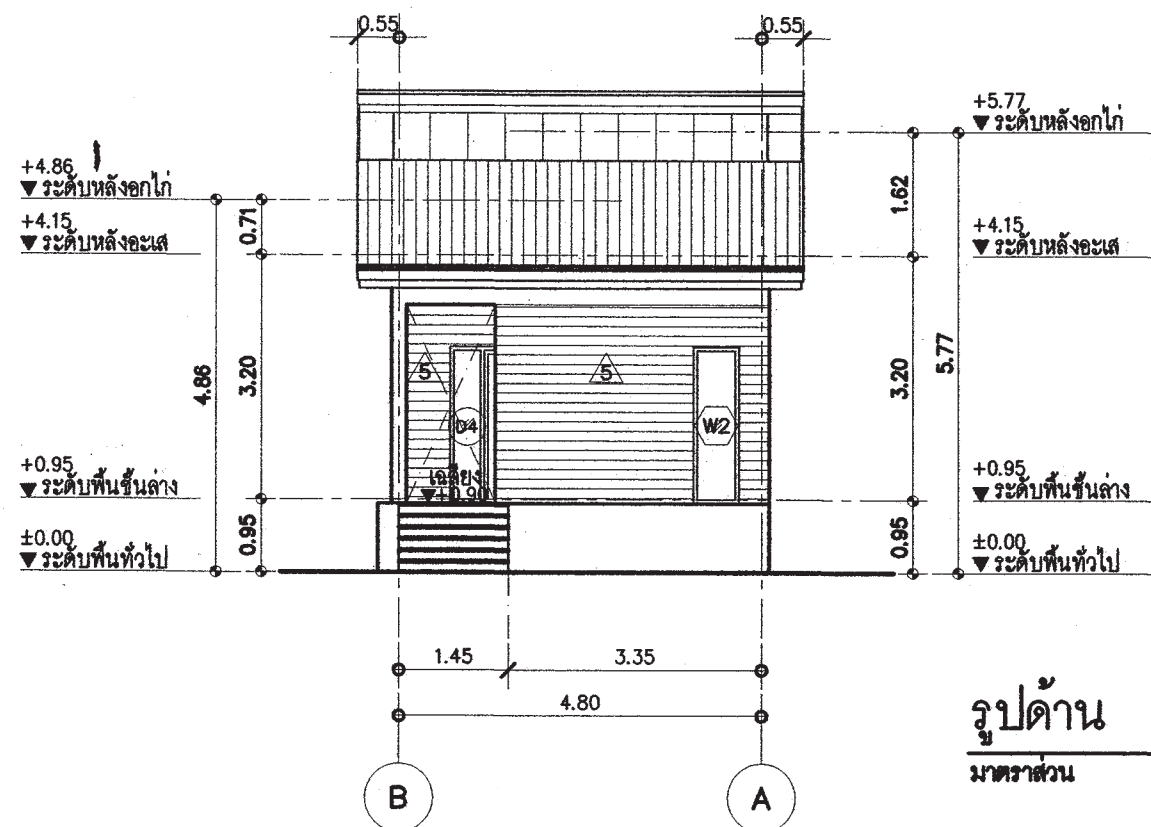
สถาปนิก	
นายปิติ ภูมิภาค	ร.ศ.๒๔๑๕
วิศวกรโครงสร้าง	
นายวัฒน์ โอบิษฐ์	ร.ศ.๖๖๓๓
วิศวกรไฟฟ้า	
นายดิพัทธ์ วิชาญ	ร.ศ.๑๒๒๘๒
วิศวกรสุขาภิบาล	
นายณิชา อายะศิริ	ร.ศ.๓๔๑
วิศวกรเครื่องกล	
นายช่างเขียนแบบ	
นายธงชัย ศรีสุนทร	

แบบ บ้านพักอาศัย 1 ชั้น
แบบที่ 015
ชื่อบ้าน คัดขมาลา
เจ้าของ
สถานที่

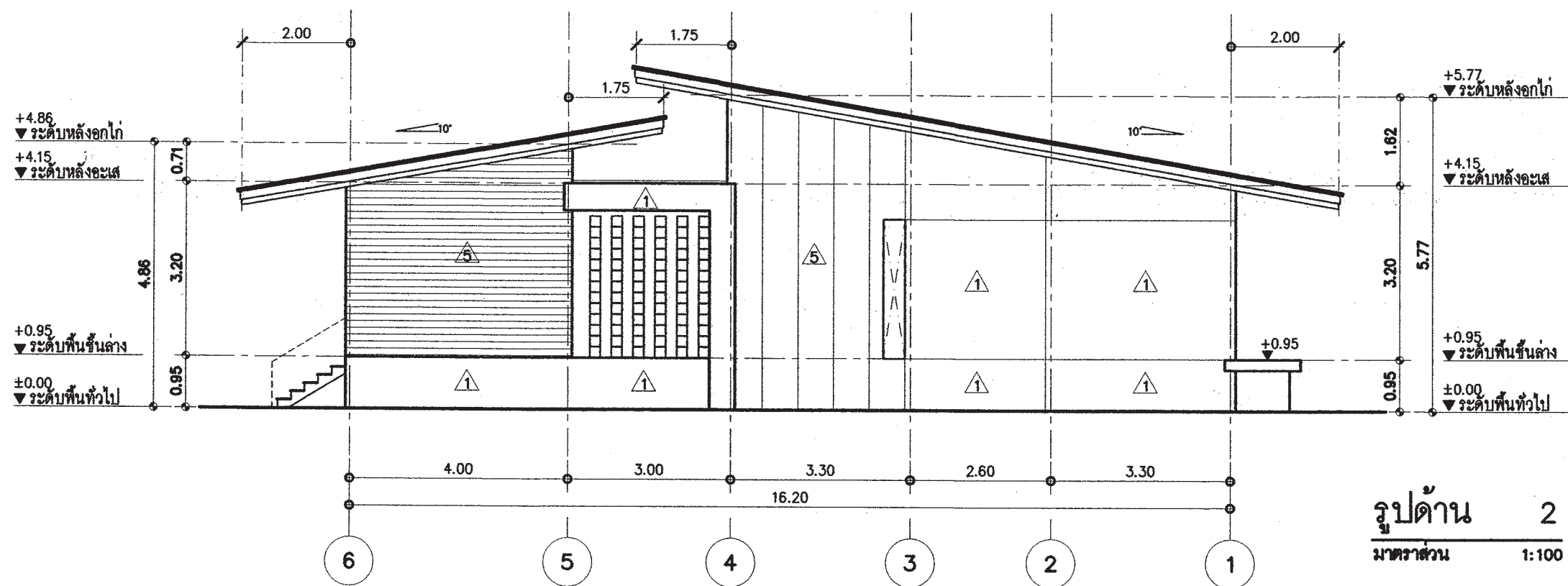
แบบแสดง		
รูปด้าน 1		
รูปด้าน 2		
วันที่ : 1:100	ครั้งที่	รวม
จำนวน 2553	A-06	13

แผ่นที่	รวมแผ่น
06	23

FILE :
รายการแก้ไขแบบ
มิถุนายน 2557



รูปด้าน 1
มาตราส่วน 1:100



รูปด้าน 2
มาตราส่วน 1:100



สำนักงานโยธา
กรุงเทพมหานคร

โครงการ
แบบบ้านอิมเพื่อประชาชน ระยะที่ 3

ตามนโยบาย
ม.ร.ว. สุขุมพันธุ์ บริพัตร
ผู้ว่าราชการกรุงเทพมหานคร
นายจุมพล สำเภาพล
รองผู้ว่าราชการกรุงเทพมหานคร
นางนันทา ชลิตานนท์
ปลัดกรุงเทพมหานคร

ผู้อำนวยการสำนักงานโยธา
รองผู้อำนวยการสำนักงานโยธา
นายทศศักดิ์ เดชประพันธ์
ผู้อำนวยการสำนักงานออกแบบ
นายวิจิตร บรรพต
หัวหน้ากลุ่มงานสถาปัตยกรรม
นายสินธุ์ชัย บุญภิรักษ์
หัวหน้ากลุ่มงานวิศวกรรมอาคาร
นายธีระ เมษะกุล

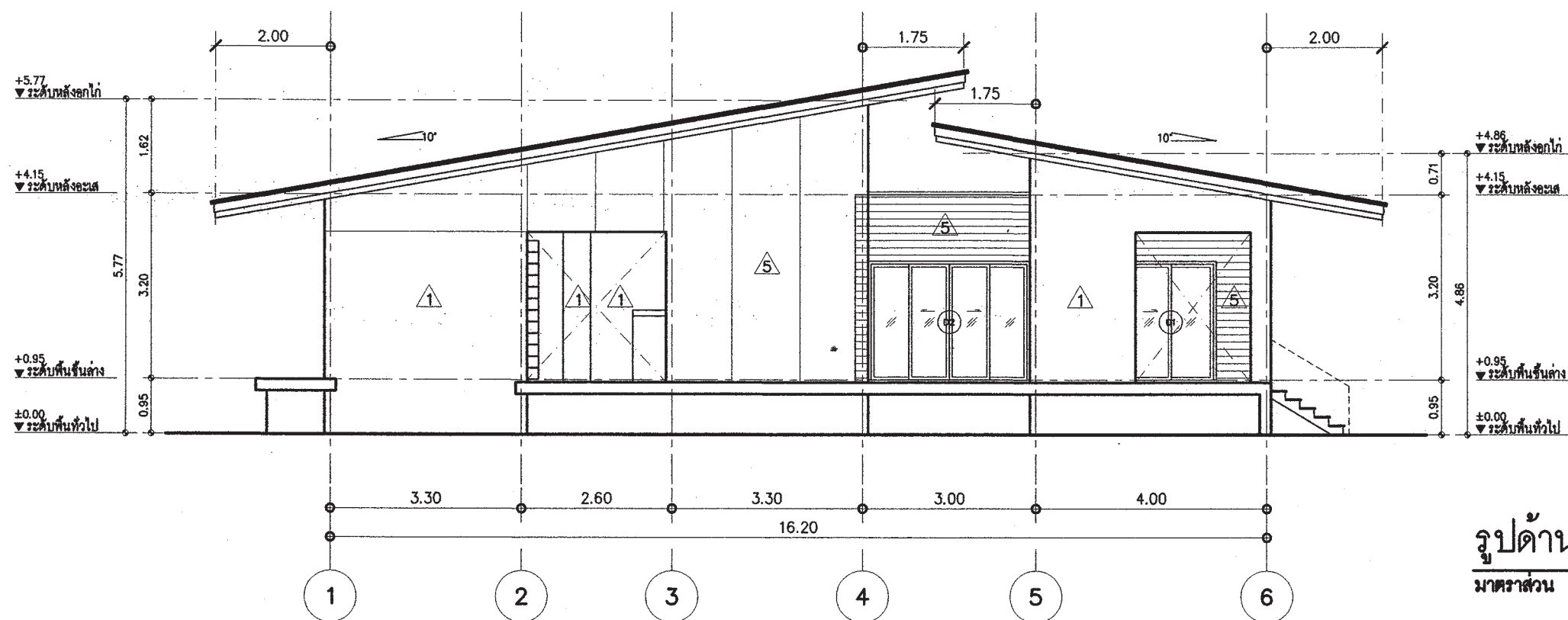
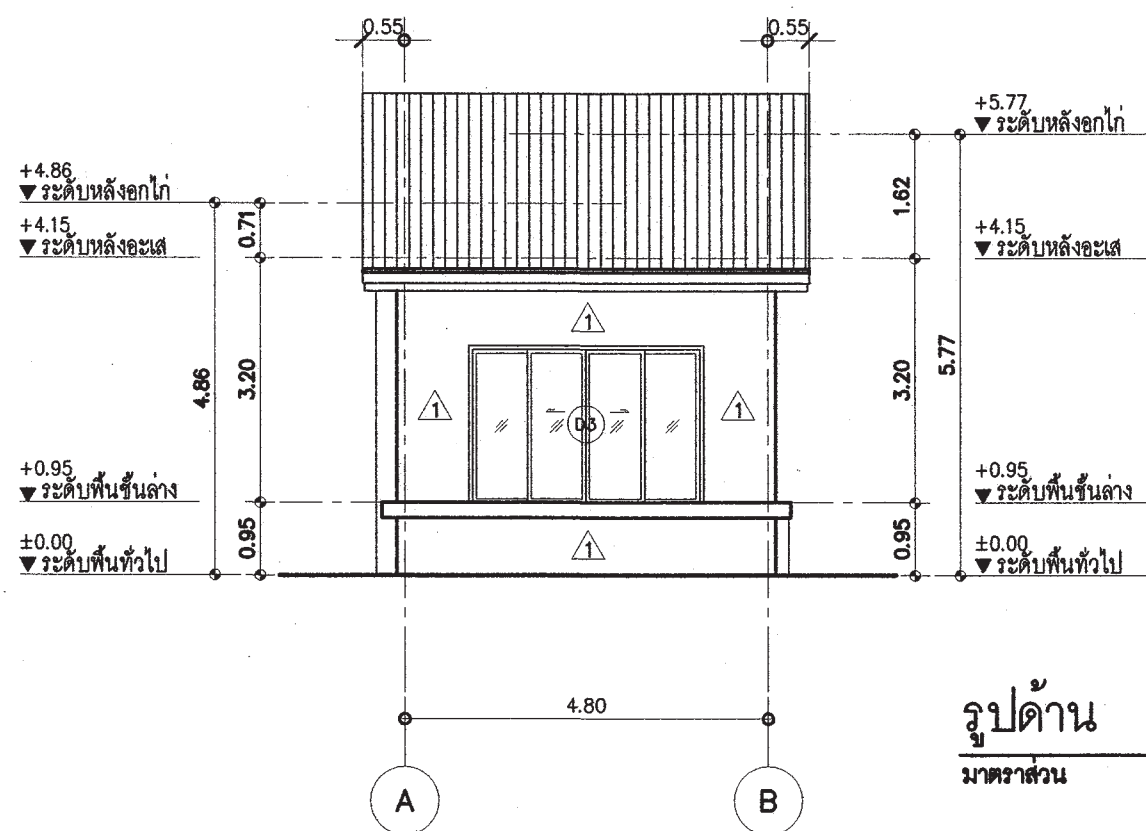
สถาปนิก
นายปวิศ ธิมาก ส.ศ.ร.2415
วิศวกรโครงสร้าง
นายวิวัฒน์ ตรีพิบูลย์ ส.ศ.ร.6633
วิศวกรไฟฟ้า
นายกิตติพงษ์ จิระนชากร กฟ.ท.12282
วิศวกรสุขาภิบาล
นายมนัสวี อารยะศิริ กส.341
วิศวกรเครื่องกล
นายช่างเขียนแบบ
นายอภัย ศรีจุมพร

แบบ บ้านพักอาศัย 1 ชั้น
แบบที่ 015
ชื่อบ้าน คันขามาลา
เจ้าของ
สถานที่

แบบแสดง
รูปด้าน 3
รูปด้าน 4
วันที่ : 1:100
จำนวน 2553
ครั้งที่ : A-07
รวม 13

แผ่นที่ 07
รวมแผ่น 23

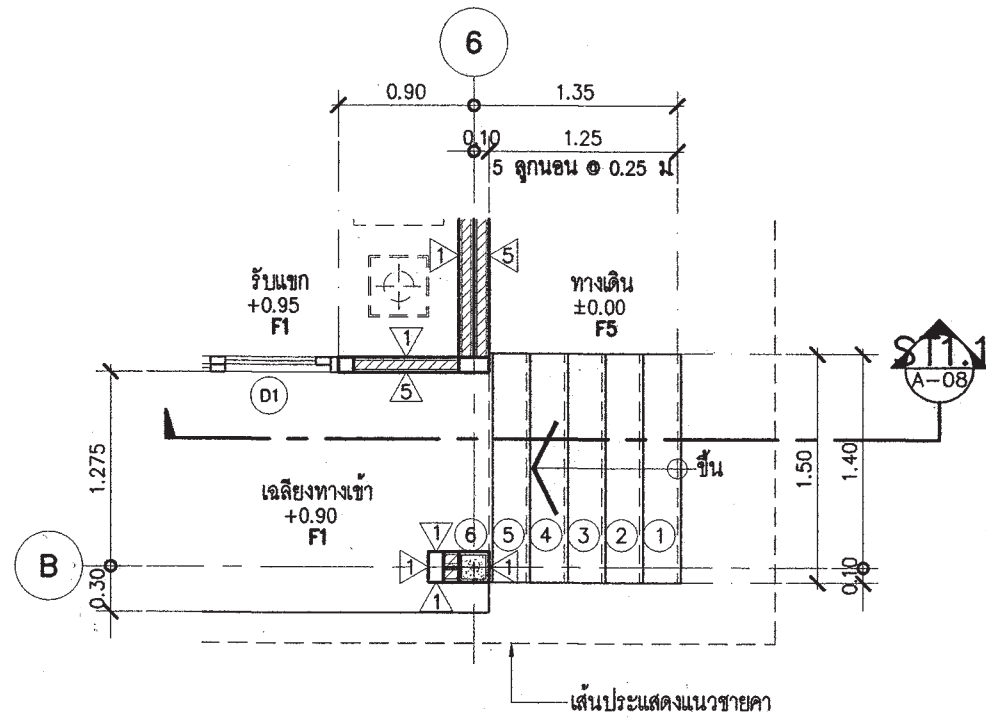
FILE :
รายการแก้ไขแบบ
มิถุนายน 2557



รูปด้าน 4
มาตราส่วน 1:100

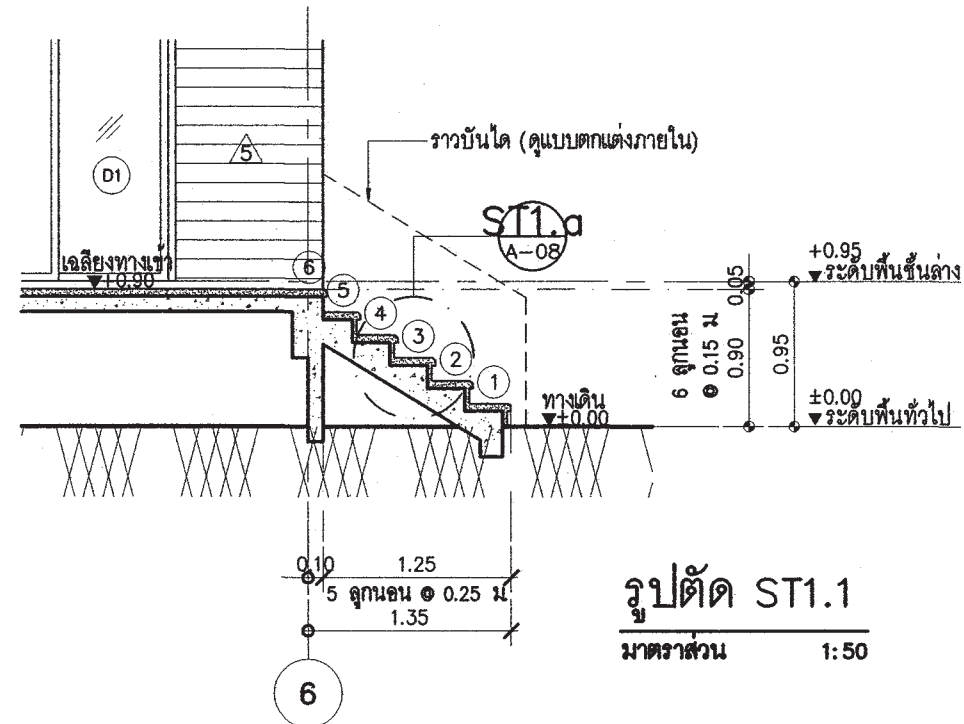
แบบขยายบันได 1

มาตราส่วน 1:50



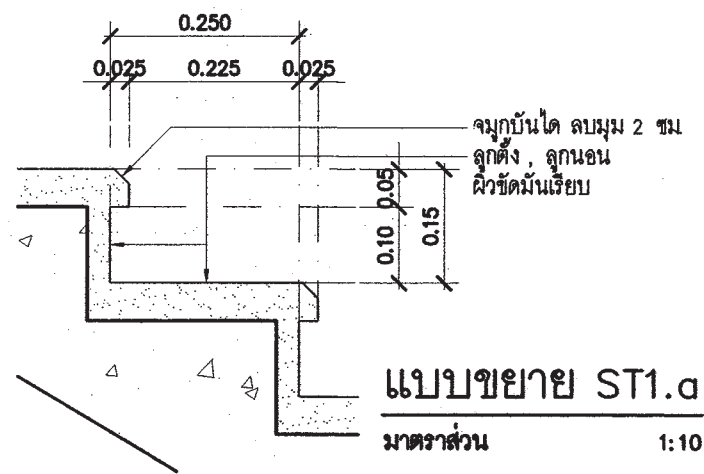
แปลนพื้นที่ 1

มาตราส่วน 1:50



รูปตัด ST1.1

มาตราส่วน 1:50



แบบขยาย ST1.a

มาตราส่วน 1:10



สำนักการโยธา
กรุงเทพมหานคร

โครงการ

แบบบ้านอิมเพื่อประชาชน ระยะที่ 3

ตามนโยบาย

ม.ร.ว. สุขุมพันธุ์ บริพัตร
ผู้ว่าราชการกรุงเทพมหานคร
นายจุฬพล ส้าภาพล
รองผู้ว่าราชการกรุงเทพมหานคร
นางนันทนา ชลิตานนท์
ปลัดกรุงเทพมหานคร

ผู้อำนวยการสำนักการโยธา

รองผู้อำนวยการสำนักการโยธา
นายศักดิ์ เลิศประพันธ์
ผู้อำนวยการสำนักงานออกแบบ
นายวิวัฒน์ บรรพต
หัวหน้ากลุ่มงานสถาปัตยกรรม
นายสินธุ์ บุญปักษ์
หัวหน้ากลุ่มงานวิศวกรรมอาคาร
นายธีระ แกะกุล

สถาปนิก

นายปรีดี มีมาก ส.ศ.2415

วิศวกรโครงสร้าง

นายวัฒน์ บริโภคทรัพย์ ส.ช.6633

วิศวกรไฟฟ้า

นายศักดิ์พงษ์ จิระตชากร กฟ.ท.12282

วิศวกรสุขาภิบาล

นายมนัสวี อารยะศิริ ก.ส.341

วิศวกรเครื่องกล

นายช่างเขียนแบบ

นายธงชัย ศรีชุมพร

แบบ บ้านพักอาศัย 1 ชั้น

แบบที่ 015

ชื่อบ้าน คัดจมาลา

เจ้าของ

สถานที่

แบบแสดง

แบบขยายบันได

รูปตัดขยายบันได

วันที่ : 1:50

จำนวน 2553

วันที่ 2553

แผ่นที่ A-08

รวม 13

แผ่นที่ 08

รวมแผ่น 23

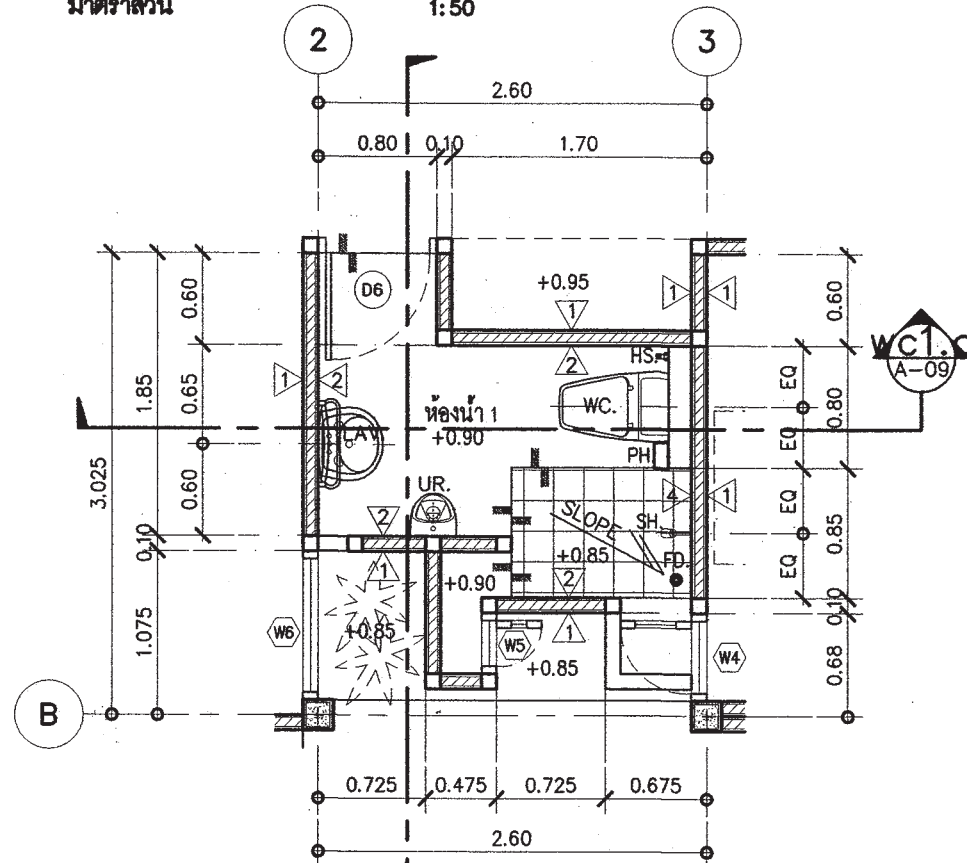
FILE :

รายการแก้ไขแบบ

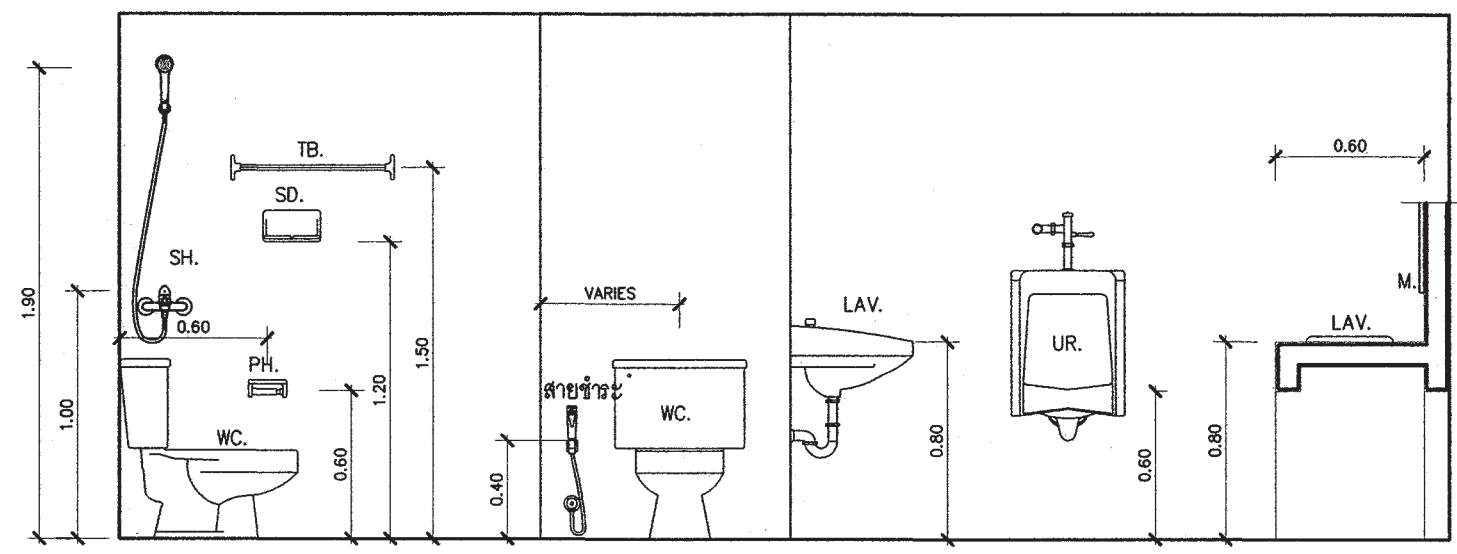
ณ ๒๕๕๓

แบบขยายห้องน้ำ 1

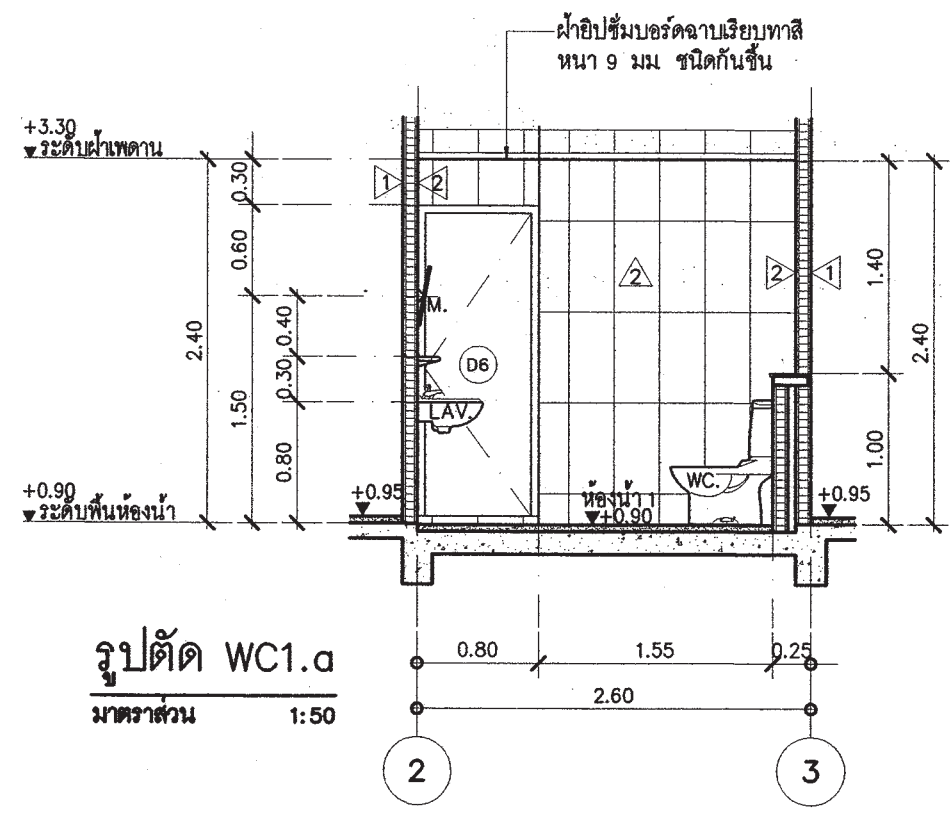
มาตราส่วน 1:50



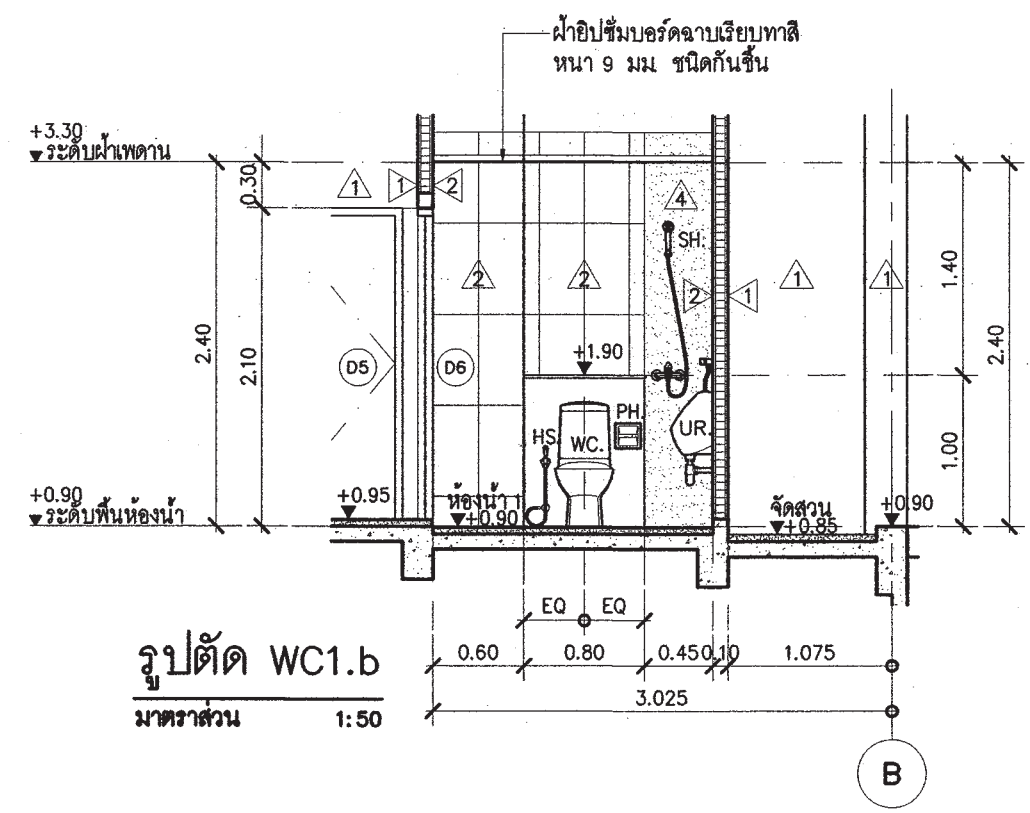
WC1.a
แปลนขยายห้องน้ำ 1
มาตราส่วน 1:50





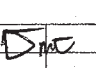
SANITARYWARE FIXING HEIGHT
SCALE 1:25



รูปตัด WC1.a
มาตราส่วน 1:50

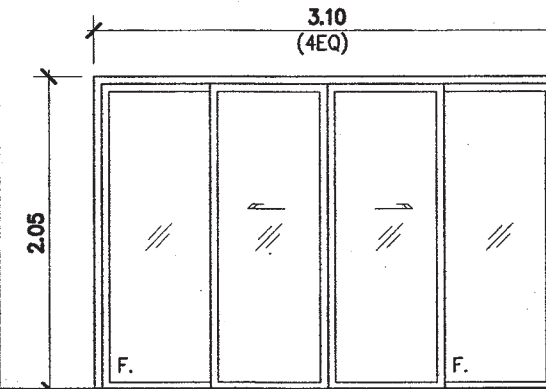
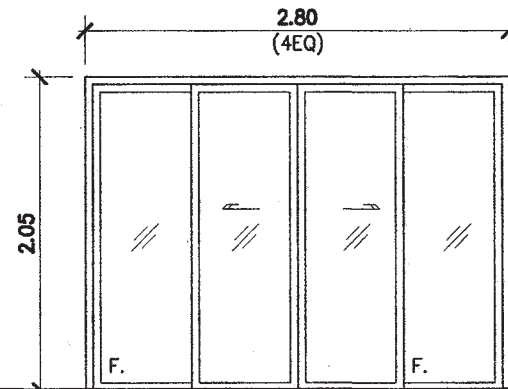
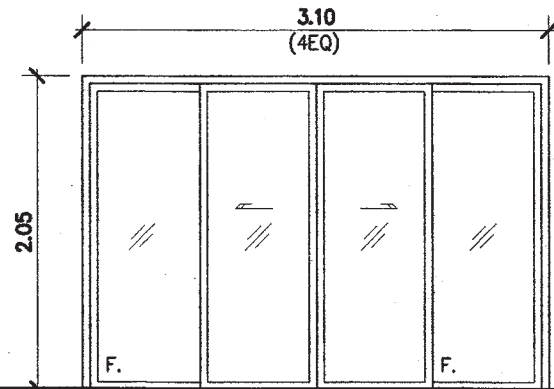


รูปตัด WC1.b
มาตราส่วน 1:50

 สำนักการโยธา กรุงเทพมหานคร		
โครงการ แบบบ้านอิมเพื่อประชาชน ระยะที่ 3		
ตามนโยบาย ม.ร.ว. สุขุมพันธุ์ บริพัตร ผู้ว่าราชการกรุงเทพมหานคร นายจุมพล สำเภาพล รองผู้ว่าราชการกรุงเทพมหานคร นางนันทนา ชลิตานนท์ ปลัดกรุงเทพมหานคร		
ผู้อำนวยการสำนักการโยธา		
รองผู้อำนวยการสำนักการโยธา นายศักดิ์ เดชประพันธ์		
ผู้อำนวยการสำนักงานออกแบบ นายวิวัฒน์ บรรพต		
หัวหน้ากลุ่มงานสถาปัตยกรรม นายสินธุ์ชัย บุญนิกร		
หัวหน้ากลุ่มงานวิศวกรรมอาคาร นายธีระ เมษะกุล		
สถาปนิก นายปรีดีท มิมาก  ส.ศ.อ.2415		
วิศวกรโครงสร้าง นายวินโด บริศไพฑูย์ สย.6633		
วิศวกรไฟฟ้า นายกิตติพงษ์ จิระนชากร กฟ.ก.12282		
วิศวกรสุขาภิบาล นายณัฏวิ อารยะศิริ กส.341		
วิศวกรเครื่องกล		
นายช่างเขียนแบบ นายธงชัย ศรีชุมพร 		
แบบ บ้านพักอาศัย 1 ชั้น แบบที่ 015 ชื่อบ้าน คัดชมมาลา วิศวกร		
สถานที่		
แบบแสดง แบบขยายห้องน้ำ		
วันที่ : 1:50	ครั้งที่	รวม
จำนวน 2553	A-09	13
แผ่นที่ 09	รวมแผ่น 23	
FILE :		
รายการแก้ไขแบบ		
มิถุนายน 2557		

แบบขยายประตู

มาตราส่วน 1:50



① D1 ทางเข้าห้องรับแขก

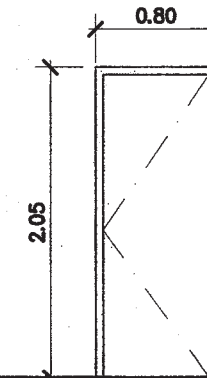
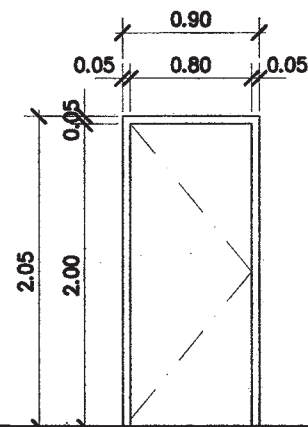
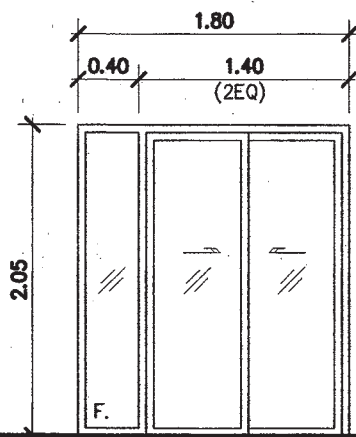
① D2 ทางเข้าเฉลียงไม้

① D3 ทางออกเฉลียง

ชนิด	ประตูบานเลื่อน/ช่องแสงติดตาย
วงกบ	อลูมิเนียม (กำหนดสีภายหลัง)
กรอบบาน	อลูมิเนียม (กำหนดสีภายหลัง)
ลูกบิด	กระฉกหนาไม่น้อยกว่า 6 มม.
กุญแจ ลูกบิด กลอน	พร้อมอุปกรณ์บานเปิด
บานพับ	-
อื่นๆ	อลูมิเนียมหนาไม่ต่ำกว่า 1.5 มม.

ชนิด	ประตูบานเลื่อน/ช่องแสงติดตาย
วงกบ	อลูมิเนียม (กำหนดสีภายหลัง)
กรอบบาน	อลูมิเนียม (กำหนดสีภายหลัง)
ลูกบิด	กระฉกหนาไม่น้อยกว่า 6 มม.
กุญแจ ลูกบิด กลอน	พร้อมอุปกรณ์บานเปิด
บานพับ	-
อื่นๆ	อลูมิเนียมหนาไม่ต่ำกว่า 1.5 มม.

ชนิด	ประตูบานเลื่อน/ช่องแสงติดตาย
วงกบ	อลูมิเนียม (กำหนดสีภายหลัง)
กรอบบาน	อลูมิเนียม (กำหนดสีภายหลัง)
ลูกบิด	กระฉกหนาไม่น้อยกว่า 6 มม.
กุญแจ ลูกบิด กลอน	พร้อมอุปกรณ์บานเปิด
บานพับ	-
อื่นๆ	อลูมิเนียมหนาไม่ต่ำกว่า 1.5 มม.



① D4 ทางเข้าอาหาร

① D5 ทางเข้าห้องนอน

① D6 ทางเข้าห้องน้ำ

ชนิด	ประตูบานเลื่อน/ช่องแสงติดตาย
วงกบ	อลูมิเนียม (กำหนดสีภายหลัง)
กรอบบาน	อลูมิเนียม (กำหนดสีภายหลัง)
ลูกบิด	กระฉกหนาไม่น้อยกว่า 6 มม.
กุญแจ ลูกบิด กลอน	พร้อมอุปกรณ์บานเปิด
บานพับ	-
อื่นๆ	อลูมิเนียมหนาไม่ต่ำกว่า 1.5 มม.

ชนิด	ประตูบานเปิดเดี่ยว
วงกบ	ไม้เนื้อแข็ง 2x4"
กรอบบาน	-
ลูกบิด	-
กุญแจ ลูกบิด กลอน	พร้อมอุปกรณ์บานเปิด
บานพับ	-
อื่นๆ	-

ชนิด	ประตูบานเปิดเดี่ยว
วงกบ	PVC
กรอบบาน	-
ลูกบิด	PVC อย่างหนา
กุญแจ ลูกบิด กลอน	พร้อมอุปกรณ์บานเปิด
บานพับ	-
อื่นๆ	-



สำนักงานโยธา
กรุงเทพมหานคร

โครงการ
แบบบ้านยืมเพื่อประชาชน ระยะที่ 3

ตามนโยบาย
ม.ร.ว. สุขุมพันธุ์ บริพัตร
ผู้ว่าราชการกรุงเทพมหานคร
นายจุมพล สำเภาพล
รองผู้ว่าราชการกรุงเทพมหานคร
นางนันทนา ชลิตานนท์
ปลัดกรุงเทพมหานคร

ผู้อำนวยการสำนักการโยธา
รองผู้อำนวยการสำนักการโยธา
นายศักดิ์ เศรษฐพันธ์
ผู้อำนวยการสำนักงานออกแบบ
นายวิวัฒน์ บรรพต
หัวหน้ากลุ่มงานสถาปัตยกรรม
นายดิเรกชัย บุญเกียรติ
หัวหน้ากลุ่มงานวิศวกรรมอาคาร
นายธีระ แผลกุล

สถาปนิก
นายปิติ ธิมาก ส.ศ.ด.2415
วิศวกรโครงสร้าง
นายวันโอ บริศไพฑูย์ ส.ศ.บ.633
วิศวกรไฟฟ้า
นายวิดิพงษ์ จิระตชากร กฟ.ท.12282
วิศวกรสุขาภิบาล
นายณัฐวิ อริยะศิริ กส.341
วิศวกรเครื่องกล
นายช่างเขียนแบบ
นายธงชัย ศรีชุมพร

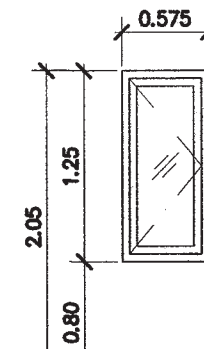
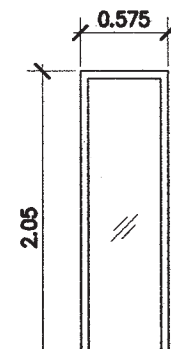
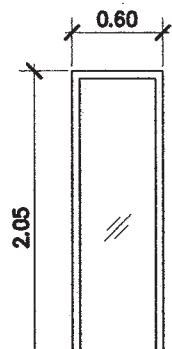
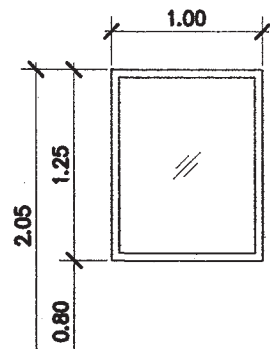
แบบ บ้านพักอาศัย 1 ชั้น
แบบที่ 015
ชื่อบ้าน คัดหมาลา
เจ้าของ
สถานที่

แบบแปลน
แบบขยายประตู
วันที่ : 1:50
จำนวน 2553
ครั้งที่ A-10
รวม 13
แผ่นที่ 10
รวมแผ่น 23

FILE :
รายการแก้ไขแบบ
มิถุนายน 2557

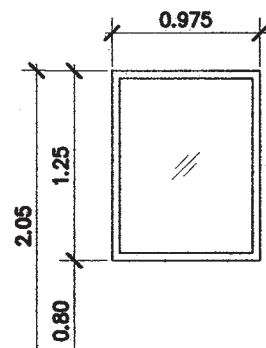
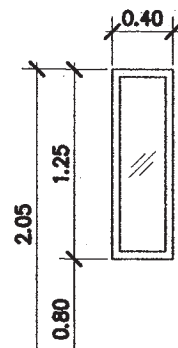
แบบขยายหน้าต่าง

มาตราส่วน 1:50



ระดับพื้นทั่วไป

W1 ห้องรับแขก		W2 ห้องรับแขก		W3 ห้องอาหาร		W4 ห้องอาหาร	
ชนิด	ช่องแสงติดตาย	ชนิด	ช่องแสงติดตาย	ชนิด	ช่องแสงติดตาย	ชนิด	ช่องแสงติดตาย
วงกบ	อลูมิเนียม (กำหนดสีภายหลัง)	วงกบ	อลูมิเนียม (กำหนดสีภายหลัง)	วงกบ	อลูมิเนียม (กำหนดสีภายหลัง)	วงกบ	อลูมิเนียม (กำหนดสีภายหลัง)
กรอบบาน	อลูมิเนียม (กำหนดสีภายหลัง)	กรอบบาน	อลูมิเนียม (กำหนดสีภายหลัง)	กรอบบาน	อลูมิเนียม (กำหนดสีภายหลัง)	กรอบบาน	อลูมิเนียม (กำหนดสีภายหลัง)
ลูกพัก	กระฉากหนาไม่น้อยกว่า 6 มม.	ลูกพัก	กระฉากหนาไม่น้อยกว่า 6 มม.	ลูกพัก	กระฉากหนาไม่น้อยกว่า 6 มม.	ลูกพัก	กระฉากหนาไม่น้อยกว่า 6 มม.
กุญแจ ลูกบิด กลอน	พร้อมอุปกรณ์บานเลื่อน	กุญแจ ลูกบิด กลอน	พร้อมอุปกรณ์บานเลื่อน	กุญแจ ลูกบิด กลอน	พร้อมอุปกรณ์บานเลื่อน	กุญแจ ลูกบิด กลอน	พร้อมอุปกรณ์บานเลื่อน
บานพับ	-	บานพับ	-	บานพับ	-	บานพับ	-
อื่นๆ	อลูมิเนียมหนาไม่ต่ำกว่า 1.5 มม.	อื่นๆ	อลูมิเนียมหนาไม่ต่ำกว่า 1.5 มม.	อื่นๆ	อลูมิเนียมหนาไม่ต่ำกว่า 1.5 มม.	อื่นๆ	อลูมิเนียมหนาไม่ต่ำกว่า 1.5 มม.



ระดับพื้นทั่วไป

W5 ห้องน้ำ		W6 ห้องนอน			
ชนิด	ช่องแสงติดตาย	ชนิด	ช่องแสงติดตาย	ชนิด	-
วงกบ	อลูมิเนียม (กำหนดสีภายหลัง)	วงกบ	อลูมิเนียม (กำหนดสีภายหลัง)	วงกบ	-
กรอบบาน	อลูมิเนียม (กำหนดสีภายหลัง)	กรอบบาน	อลูมิเนียม (กำหนดสีภายหลัง)	กรอบบาน	-
ลูกพัก	กระฉากหนาไม่น้อยกว่า 6 มม.	ลูกพัก	กระฉากหนาไม่น้อยกว่า 6 มม.	ลูกพัก	-
กุญแจ ลูกบิด กลอน	พร้อมอุปกรณ์บานเลื่อน	กุญแจ ลูกบิด กลอน	พร้อมอุปกรณ์บานเลื่อน	กุญแจ ลูกบิด กลอน	-
บานพับ	-	บานพับ	-	บานพับ	-
อื่นๆ	อลูมิเนียมหนาไม่ต่ำกว่า 1.5 มม.	อื่นๆ	อลูมิเนียมหนาไม่ต่ำกว่า 1.5 มม.	อื่นๆ	-



สำนักงานโยธา
กรุงเทพมหานคร

โครงการ
แบบบ้านยืมเพื่อประชาชน ระยะที่ 3

ตามนโยบาย
ม.ร.ว. สุขุมพันธุ์ บริพัตร
ผู้ว่าราชการกรุงเทพมหานคร
นายจุมพล สำเภาพล
รองผู้ว่าราชการกรุงเทพมหานคร
นางนันทา ชลิตานนท์
ปลัดกรุงเทพมหานคร

ผู้อำนวยการสำนักการโยธา
รองผู้อำนวยการสำนักการโยธา
นายพิศักดิ์ เลิศประพันธ์
ผู้อำนวยการสำนักงานออกแบบ
นายวิวัฒน์ บรรพต
หัวหน้ากลุ่มงานสถาปัตยกรรม
นายธินันท์ชัย บุญภิรักษ์
หัวหน้ากลุ่มงานวิศวกรรมอาคาร
นายธีระ แสงกุล

สถาปนิก
นายปวิศ ธิงค ๓๓๐.๒๔๑๕
วิศวกรโครงสร้าง
นายวิวัฒน์ บริศใหญ่ชัย ๓๓๖.๖๖๓๓
วิศวกรไฟฟ้า
นายกิตติพงษ์ จิระนชากร ๓๓๖.๒๒๘๒
วิศวกรสุขาภิบาล
นายณัฏวิ อารยะศิริ ๓๓๖.๓๔๑
วิศวกรเครื่องกล
นายช่างเขียนแบบ
นายธงชัย ศรีชุมพร

แบบ บ้านพักอาศัย 1 ชั้น
แบบที่ 015
ชื่อบ้าน คันทมาลา
เจ้าของ
สถานที่

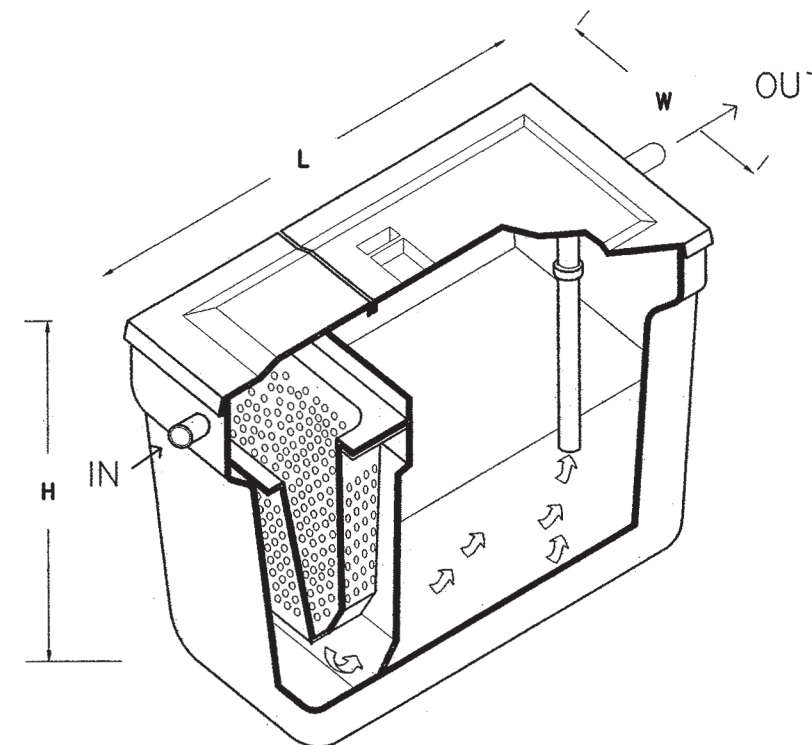
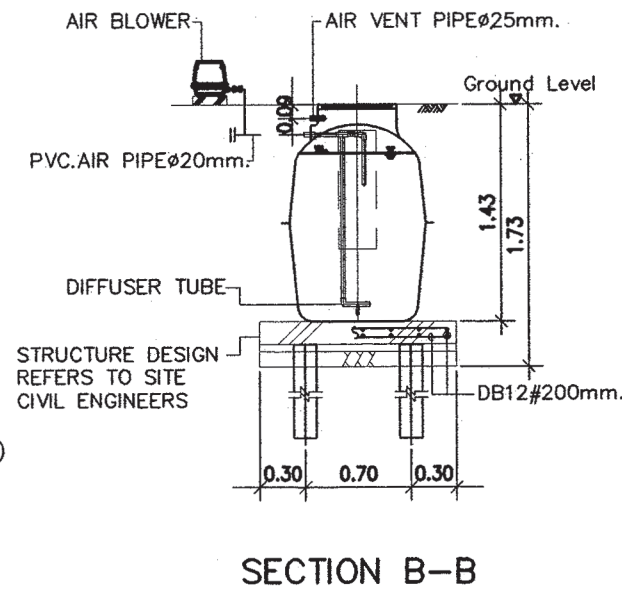
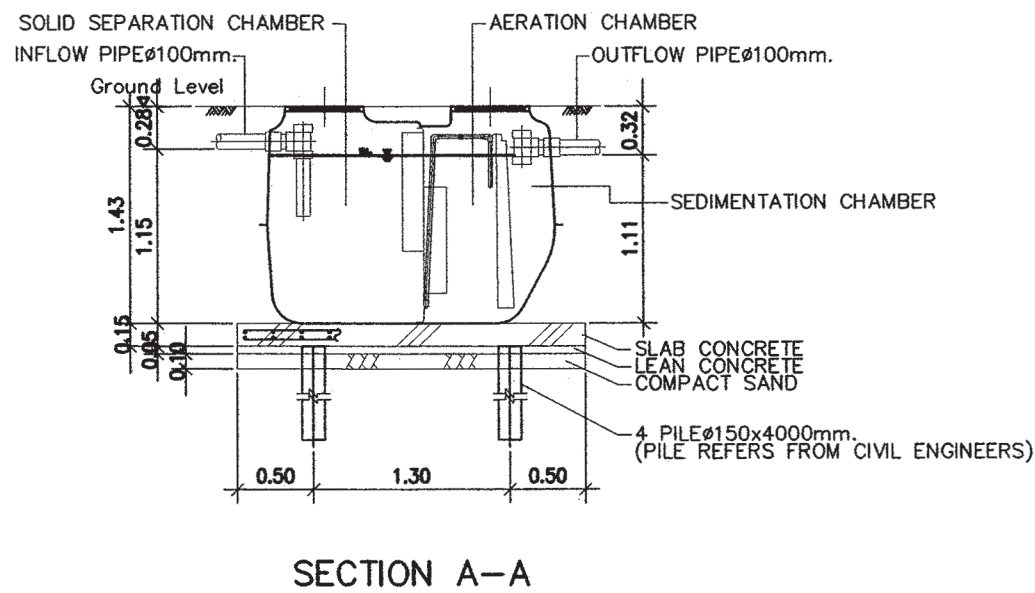
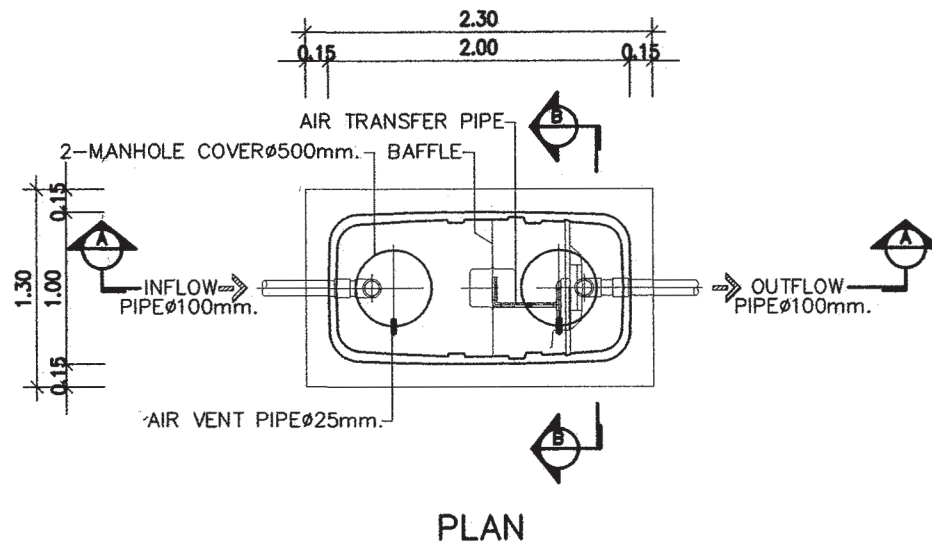
แบบแสดง
แบบขยายหน้าต่าง
วันที่ : 1:50
จำนวน 2553
แผ่นที่ 11
รวม 23

FILE :
รายการแก้ไขแบบ
มิถุนายน 2557

แบบถังดักไขมัน (GREASE TRAP)

SPECIFICATION TABLE		
No.	ITEM	CONTENT
1 CAPACITY		
1.1	SOLID SEPARATION CHAMBER	0.900 m ³
1.2	AERATION CHAMBER	0.504 m ³
1.3	SEDIMENTATION CHAMBER	0.161 m ³
1.4	TOTAL	1.565 m ³
2 MATERIAL		
2.1	CHAMBER	FRP
2.2	SEPARATION PLATE, BAFFLE	FRP
2.3	AIR TRANSFER PIPE	PVC
2.4	DIFFUSER TUBE	PP
2.5	MANHOLE COVER	ABS
2.6	INFLOW, OUTFLOW PIPE	PVC(Ø100mm.)
2.7	AIR BLOWER	45L/MIN (1UNIT)

MODEL	HEIGHT (mm.)	WIDTH(mm.)	LENGTH(mm.)	INLET(mm.)	OUTLET(mm.)	PIPE SIZE (inch)
SAN 30 GT	400	340	460	127	180	2"
SAN 60 GT	400	440	620	127	180	2"
SAN 130 GT	400	550	970	127	180	2"
SAN 1200 GT	1200	750	1600	130	200	2"
SAN 2000 GT	1200	950	2100	130	200	2"
SAN 3000 GT	1200	1200	2500	130	200	2"
SAN 4000 GT	1500	1200	2560	130	200	2"
SAN 5000 GT	1500	1300	2950	130	200	2"
SAN 6000 GT	1500	1400	3300	130	200	2"



สำนักงานโยธา
กรุงเทพมหานคร

โครงการ
แบบบ้านยืมเพื่อประชาชน ระยะที่ 3

ตามนโยบาย
ม.ร.ว. สุขุมพันธุ์ บริพัตร
ผู้ว่าราชการกรุงเทพมหานคร
นายจุมพล สำเภาพล
รองผู้ว่าราชการกรุงเทพมหานคร
นางนันทนา ชลิตานนท์
ปลัดกรุงเทพมหานคร

ผู้อำนวยการสำนักงานโยธา

รองผู้อำนวยการสำนักงานโยธา
นายศักดิ์ เดชประพันธ์

ผู้อำนวยการสำนักงานออกแบบ
นายวิวัฒน์ บรรพต

หัวหน้ากลุ่มงานสถาปัตยกรรม
นายสินธุ์ บุญปักษ์

หัวหน้ากลุ่มงานวิศวกรรมอาคาร
นายธีระ แกะกุล

สถาปนิก
นายปวิศ ธิมาก ส.ศ.2415

วิศวกรโครงสร้าง
นายวัฒน์ บริศไพฑูย์ ส.ศ.6633

วิศวกรไฟฟ้า
นายกิตติพงษ์ จิระชกร กฟ.12282

วิศวกรสุขาภิบาล
นายมนต์ อารยะศิริ กส.341

วิศวกรเครื่องกล

นายช่างเขียนแบบ
นายธงชัย ศรีสมุทร

แบบ บ้านพักอาศัย 1 ชั้น
แบบที่ 015
ชื่อบ้าน คัดตามมาลา

เจ้าของ

สถานที่

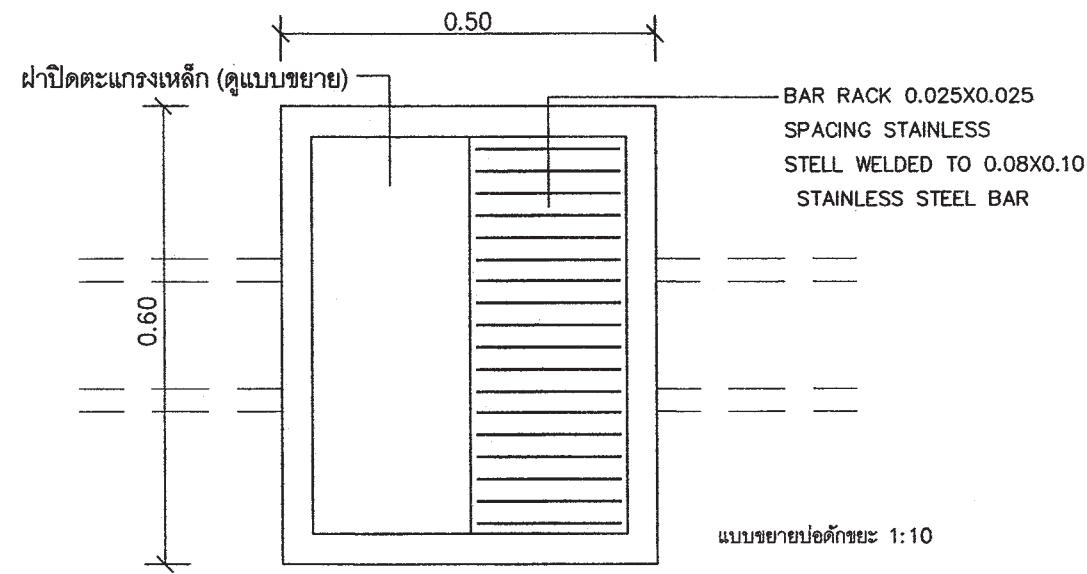
แบบแสดง
แบบมาตรฐานการติดตั้ง 1

วันที่ : -	ครั้งที่	รวม
จำนวน 2553	A-12	13

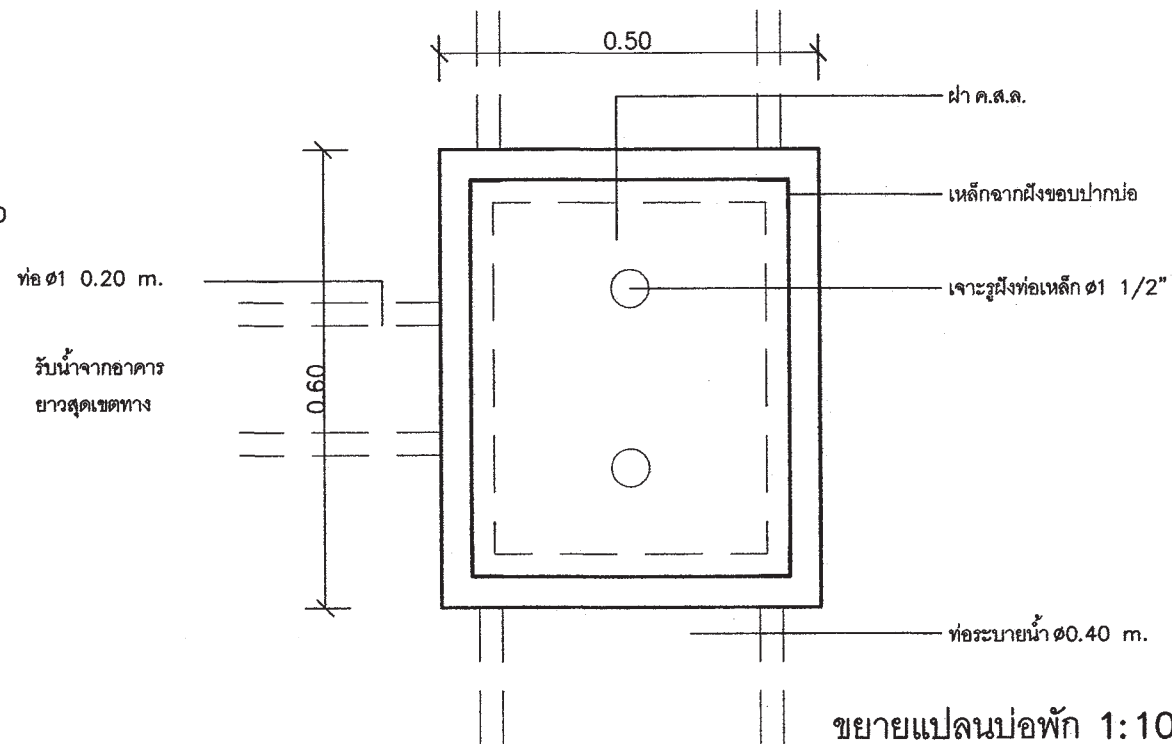
แผ่นที่ 12	รวมแผ่น 23
------------	------------

FILE :

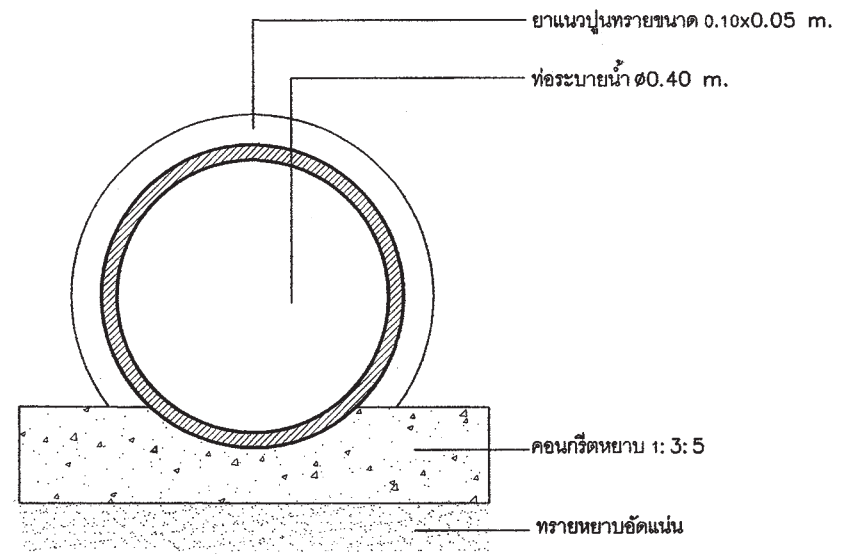
รายการแก้ไขแบบ
มิถุนายน 2557



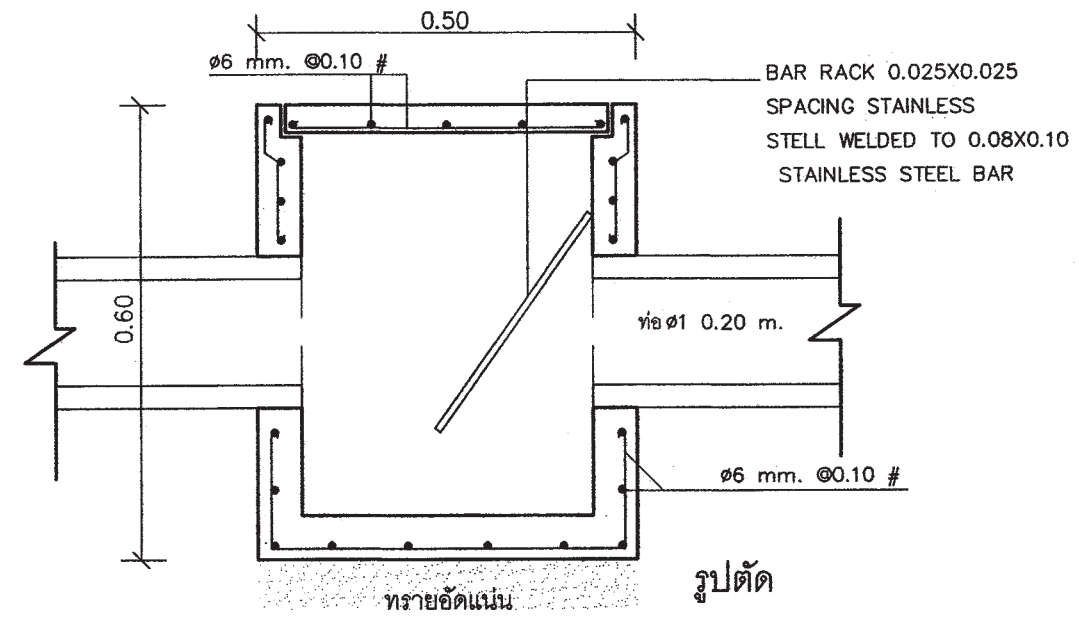
แปลน



ขยายแปลนบ่อพัก 1:10



แบบขยายท่อระบายน้ำ 1:10





รูปตัด



สำนักงานโยธา
กรุงเทพมหานคร

โครงการ
แบบบ้านยืมเพื่อประชาชน ระยะที่ 3
ตามนโยบาย
ม.ร.ว. สุขุมพันธุ์ บริพัตร
ผู้ว่าราชการกรุงเทพมหานคร
นายจุมพล สำเภาพล
รองผู้ว่าราชการกรุงเทพมหานคร
นางนันทา ชลิตานนท์
ปลัดกรุงเทพมหานคร

ผู้อำนวยการสำนักงานโยธา
รองผู้อำนวยการสำนักงานโยธา
นายพิศักดิ์ เดิษะพันธ์
ผู้อำนวยการสำนักงานออกแบบ
นายวิสิษฐ์ บรรพต
หัวหน้ากลุ่มงานสถาปัตยกรรม
นายสินธุ์ชัย บุญปักษ์
หัวหน้ากลุ่มงานวิศวกรรมอาคาร
นายธีระ เมษะกุล

สถาปนิก
นายปรีดีท ธิมก  ส.ศอ.2415
วิศวกรโครงสร้าง
นายวิวัฒน์ บัณฑิตกุล สย.6633
วิศวกรไฟฟ้า
นายดิถีพงษ์ จิระตชากร กฟท.12282
วิศวกรสุขาภิบาล
นายณัฐวิ อารยะศิริ กส.341
วิศวกรเครื่องกล
นายช่างเขียนแบบ
นายธงชัย ศรีชุมพร 

แบบ บ้านพักอาศัย 1 ชั้น
แบบที่ 015
ชื่อบ้าน คัดชมมาลา
เจ้าของ
สถานที่

แบบแสดง
แบบมาตรฐานการติดตั้ง 2
วันที่ : -
รับวางน 2553
ครั้งที่ A-13
รวม 13

แผ่นที่ 13
รวมแผ่น 23

FILE :
รายการแก้ไขแบบ
มิถุนายน 2557



สำนักงานโยธา
กรุงเทพมหานคร

โครงการ
แบบบ้านยืมเพื่อประชาชน ระยะที่ 3

ตามนโยบาย
ม.จ.ว. สุขุมพันธุ์ บริพัตร
ผู้ว่าราชการกรุงเทพมหานคร
นายชุมพล สำมาพล
รองผู้ว่าราชการกรุงเทพมหานคร
นางนันทนา ชลิตานนท์
ปลัดกรุงเทพมหานคร

ผู้อำนวยการสำนักงานโยธา
รองผู้อำนวยการสำนักงานโยธา
นายศักดิ์ เดิระพันธ์
ผู้อำนวยการสำนักงานออกแบบ
นายวิวัฒน์ บรรทัด
หัวหน้ากลุ่มงานสถาปัตยกรรม
นายสินธุ์ บุญมีชัย
หัวหน้ากลุ่มงานวิศวกรรมอาคาร
นายวิริยะ เมธะกุล

สถาปนิก
นายวิสิทธิ์ ธิมาภ ส.ศ.ร.2415
วิศวกรโครงสร้าง
นายวิวัฒน์ ตรีโคตร ส.ศ.ร.663
วิศวกรไฟฟ้า
นายศักดิ์พงษ์ จิระนชากร กท.ป.2282
วิศวกรสุขาภิบาล
นายมนตรี อารยะศิริ ก.ศ.341
วิศวกรเครื่องกล
นายช่างเขียนแบบ
นายสุวิทย์ วงเงินเจริญ

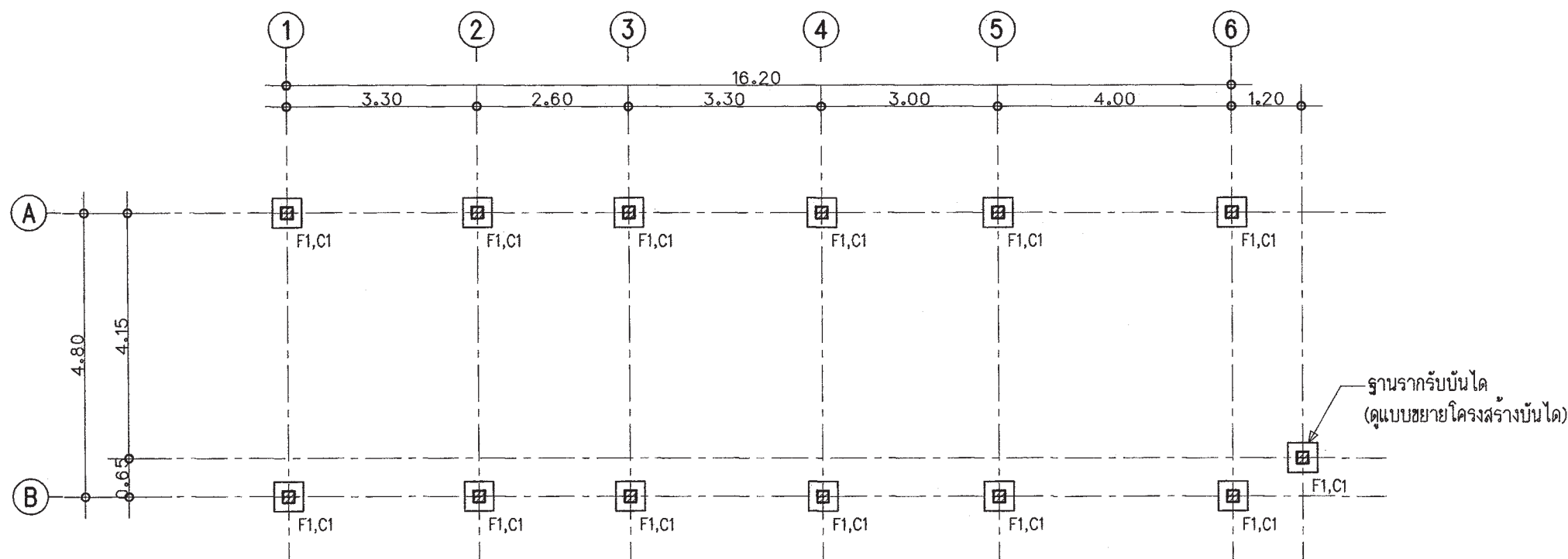
แบบ บ้านพักอาศัย 1 ชั้น
แบบที่ 015
ชื่อบ้าน คัดมาลา
เจ้าของ
สถานที่

แบบแสดง
แปลนเสาเข็ม ฐานราก
แปลนโครงสร้าง ชั้นล่าง
วันที่ : 30 พฤษภาคม 2557
เลขที่ : S-02
รวม : 5

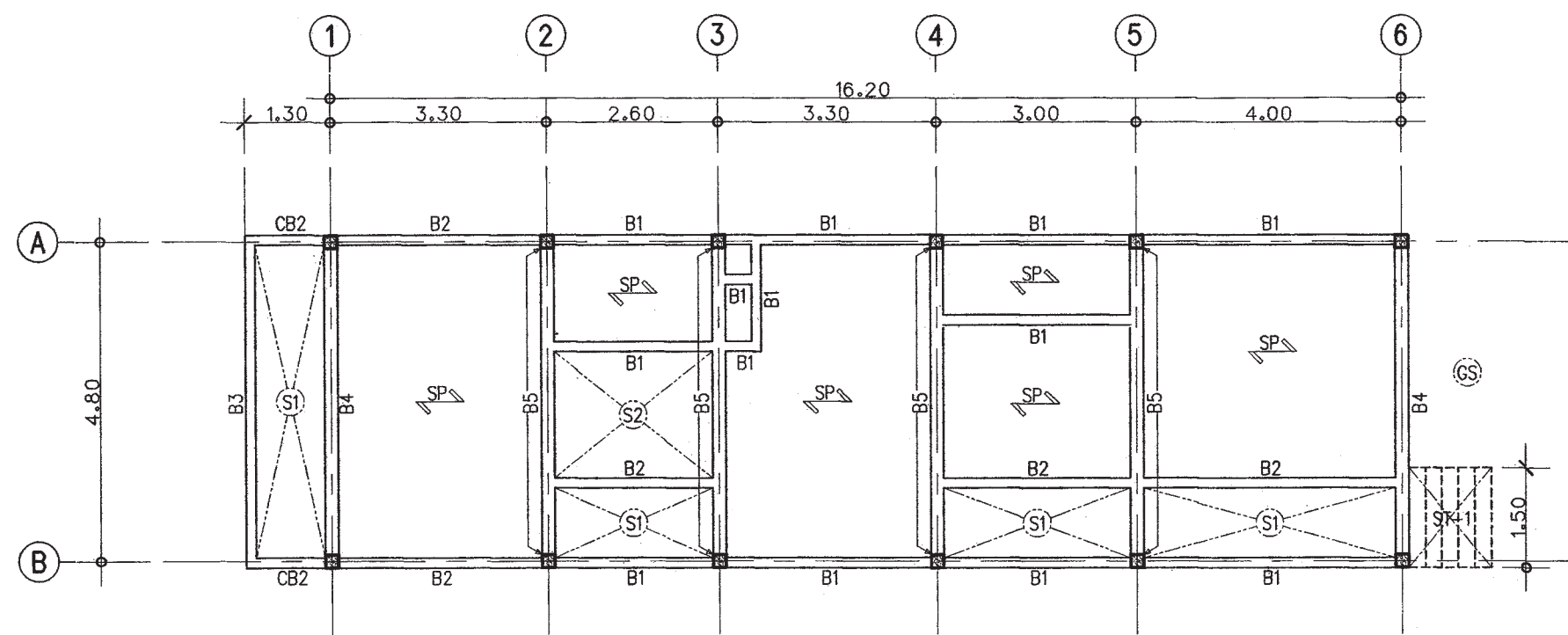
แผ่นที่ : 15
รวมแผ่น : 23

FILE :

รายการแก้ไขแบบ



แปลนเสาเข็มและฐานราก
มาตราส่วน 1 : 75



แปลนโครงสร้างชั้นล่าง
มาตราส่วน 1 : 100



สำนักงานโยธา
กรุงเทพมหานคร

โครงการ
แบบบ้านยืมเพื่อประชาชน ระยะที่ 3

ตามนโยบาย

ม.จ.ว. สุขุมพันธุ์ บริพัตร
ผู้ว่าราชการกรุงเทพมหานคร
นายชุมพล สำมาพล
รองผู้ว่าราชการกรุงเทพมหานคร
นางนันทนา ชลิตานนท์
ปลัดกรุงเทพมหานคร

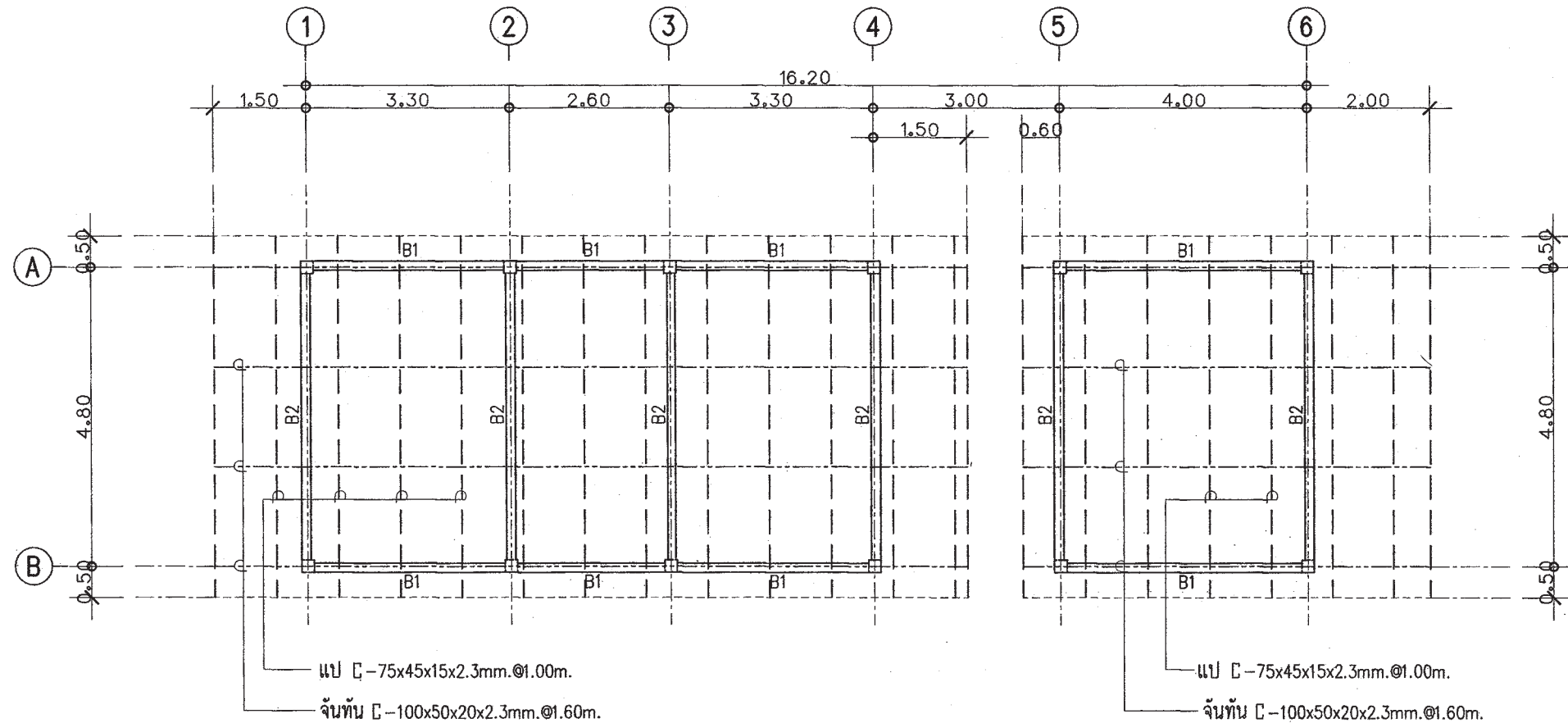
ผู้อำนวยการสำนักงานโยธา	
รองผู้อำนวยการสำนักงานโยธา	
นายทวิศักดิ์ เดิยะพันธ์	
ผู้อำนวยการสำนักงานออกแบบ	
นายธีรสินทร์ บรรพต	
หัวหน้ากลุ่มงานสถาปัตยกรรม	
นายสินธุ์ชัย บุญมีเกียรติ	
หัวหน้ากลุ่มงานวิศวกรรมอาคาร	
นายอริยะ เมฆะกุล	
สถาปนิก	
นายปวิศ ธิมาก ส.ศด.2415	
วิศวกรโครงสร้าง	
นายวิวัฒน์ นริศใหญ่ชัย ส.ศ.6633	
วิศวกรไฟฟ้า	
นายศักดิ์พงษ์ จิระชรากร กท.12282	
วิศวกรสุขาภิบาล	
นายมนัสวี อารยะศิริ กส.341	
วิศวกรเครื่องกล	
นายช่างเขียนแบบ	
นายสุวิทย์ วงศ์เจริญ	

แบบ บ้านพักอาศัย 1 ชั้น
แบบที่ 015
ชื่อบ้าน คัดมาลา
เจ้าของ
สถานที่

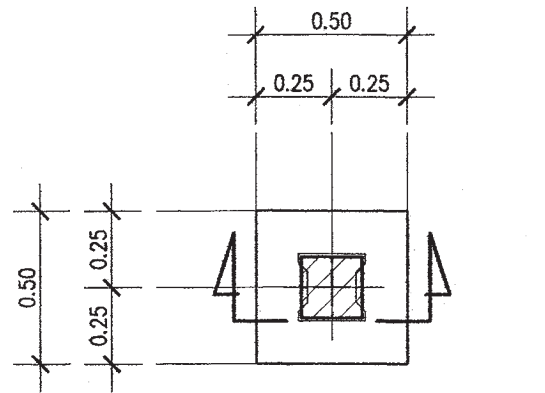
แบบแสดง		
แปลนโครงสร้างหลังคา		
วันที่ : 30 พฤษภาคม 2557	เลขที่ : S-03	รวม : 5

แผ่นที่ 16	รวมแผ่น 23
------------	------------

FILE :
รายการแก้ไขแบบ

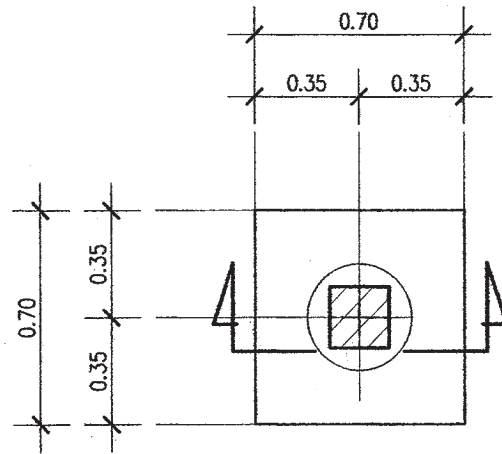


แปลนโครงสร้างหลังคา
มาตราส่วน 1 : 100



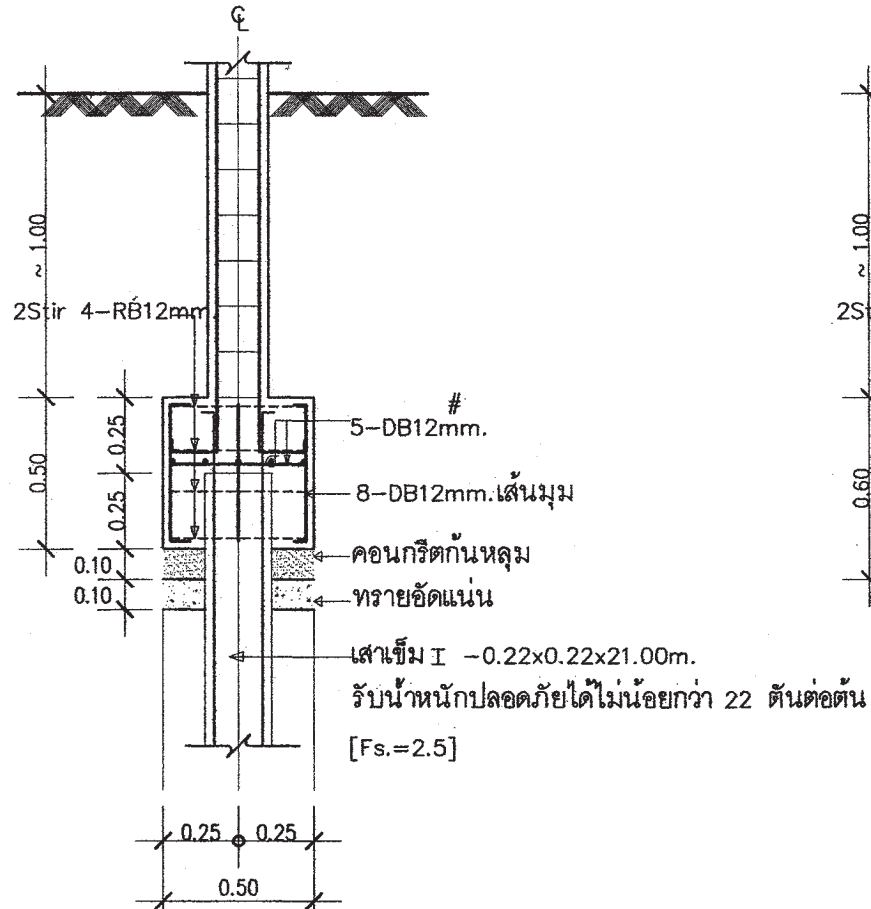
แบบขยายแปลน F1

มาตรฐาน 1:25



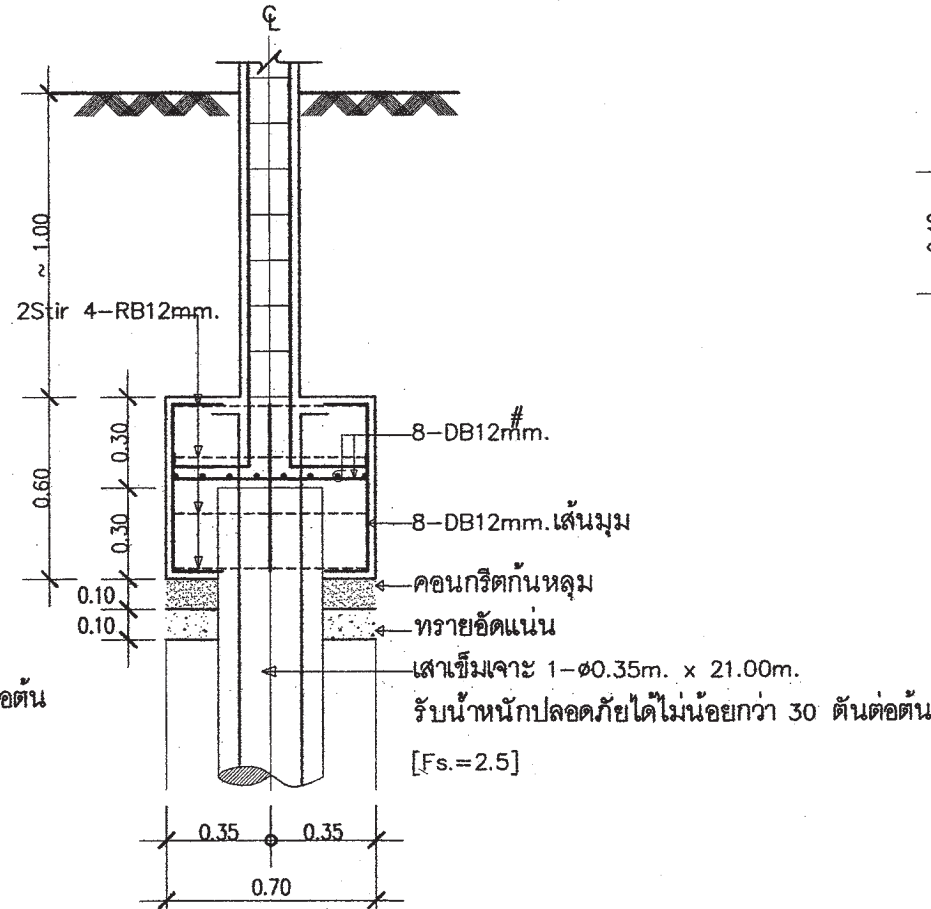
แบบขยายแปลน F1A

มาตรฐาน 1:25



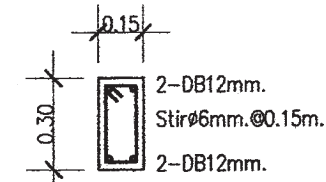
แบบขยายรูปตัด F1

มาตรฐาน 1:25

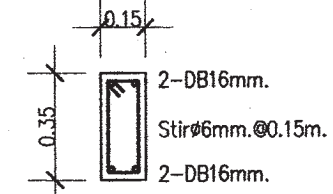


แบบขยายรูปตัด F1A

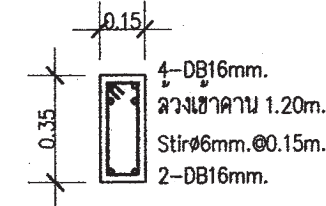
มาตรฐาน 1:25



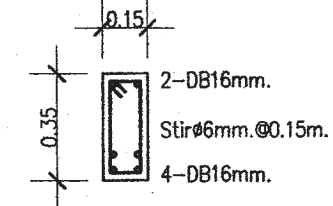
DETAIL B1



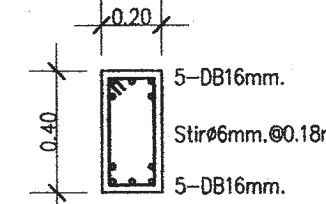
DETAIL B2



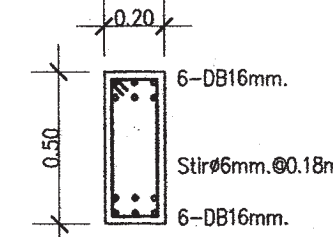
DETAIL CB2



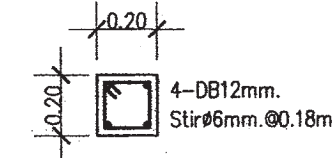
DETAIL B3



DETAIL B4




DETAIL B5



DETAIL C1
(ฐานราก - หลังคา)

หมายเหตุ
กรณีใช้ฐานราก เสาค้ำเสาเข็มเจาะแทนฐานรากเสาค้ำเข็มตอก
ใช้ให้เทียบดังนี้ F1=F1A , F2=F2A , F3=F3A



สำนักงานโยธา
กรุงเทพมหานคร

โครงการ
แบบบ้านยืมเพื่อประชาชน ระยะที่ 3

ตามนโยบาย
ม.ร.ว. สุขุมพันธุ์ บริพัตร
ผู้ว่าราชการกรุงเทพมหานคร
นายชุมพล สำมาพล
รองผู้ว่าราชการกรุงเทพมหานคร
นางนันทนา ชลิตานนท์
ปลัดกรุงเทพมหานคร

ผู้อำนวยการสำนักงานโยธา

รองผู้อำนวยการสำนักงานโยธา
นายศักดิ์ เดิมะพันธ์
ผู้อำนวยการสำนักงานออกแบบ
นายธีรภัทร บรรณ
หัวหน้ากลุ่มงานสถาปัตยกรรม
นายสันติชัย บุญมีเกียรติ
หัวหน้ากลุ่มงานวิศวกรรมอาคาร
นายธีระ เมธะกุล

สถาปนิก
นายพิทักษ์ วัฒนา ๕๓๒๔๑๕
วิศวกรโครงสร้าง
นายธเนศ โสภณ ๕๓๐๖๖๖
วิศวกรไฟฟ้า
นายศักดิ์พงษ์ ธีระธาดา ๖๓๖๒๒๘
วิศวกรสุขาภิบาล
นายณัฏฐ์ อารยะชัย ๖๓๕๓๑
วิศวกรเครื่องกล

นายช่างเขียนแบบ
นายสุวัฒน์ วงศ์เมืองชัย

แบบ บ้านพักอาศัย 1 ชั้น
แบบที่ 015
ชื่อบ้าน คันทมาลา
เจ้าของ

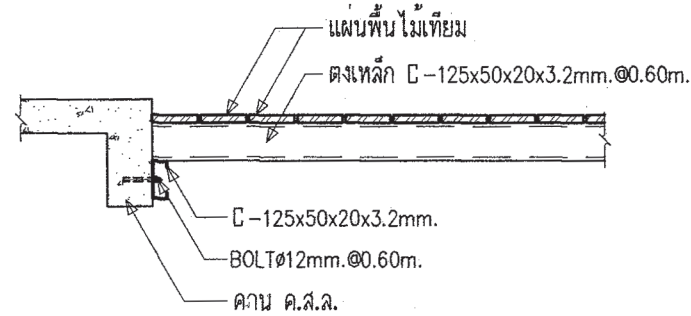
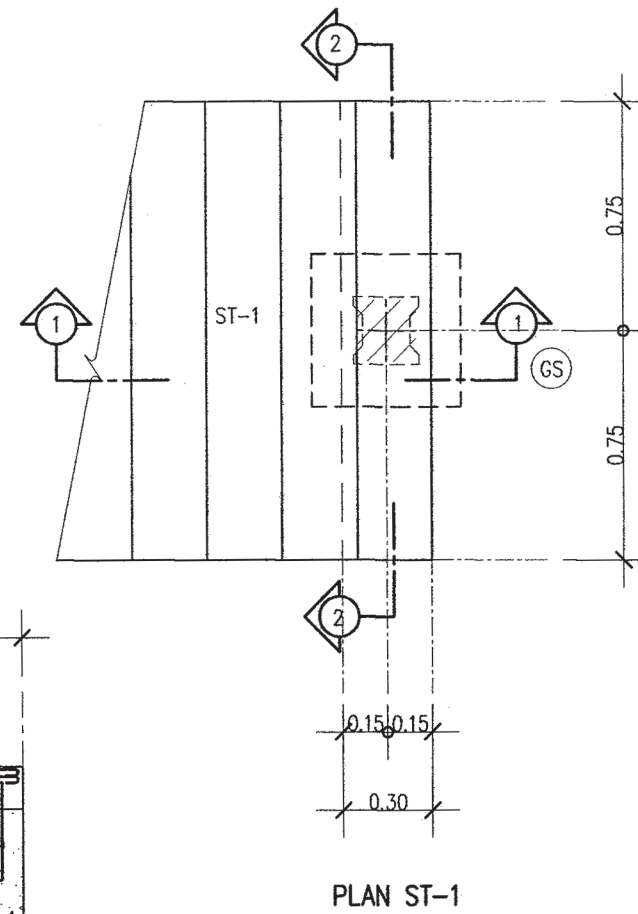
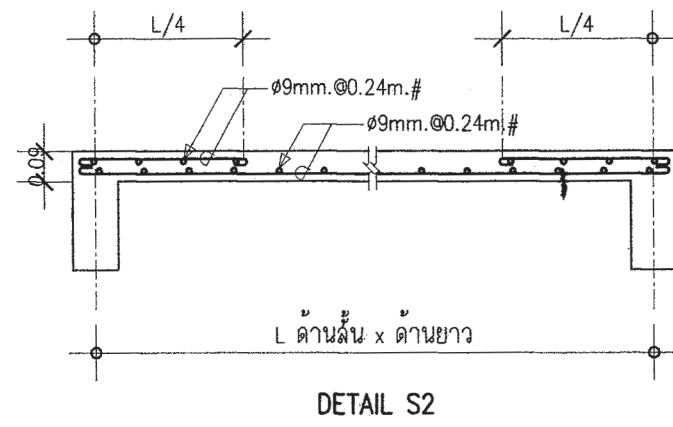
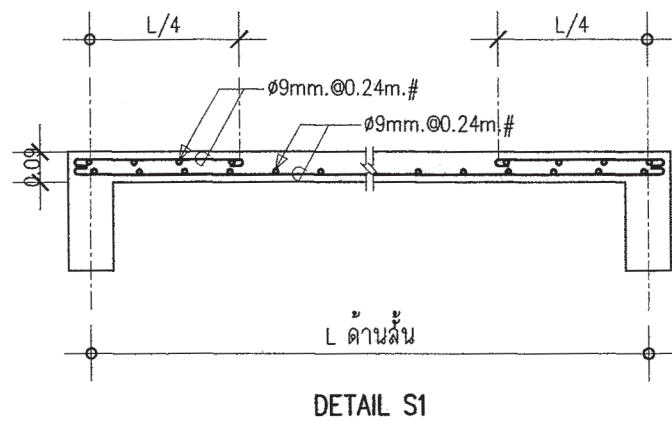
สถานที่

แบบแสดง
แบบขยายโครงสร้าง 1

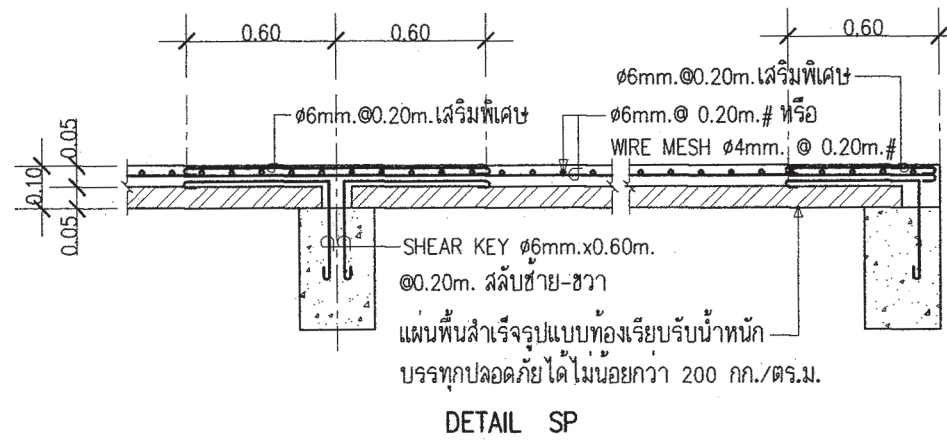
วันที่ : 30 พฤษภาคม 2557	ครั้งที่ : S-04	รวม : 5
แผ่นที่ : 17	รวมแผ่น : 23	

FILE :

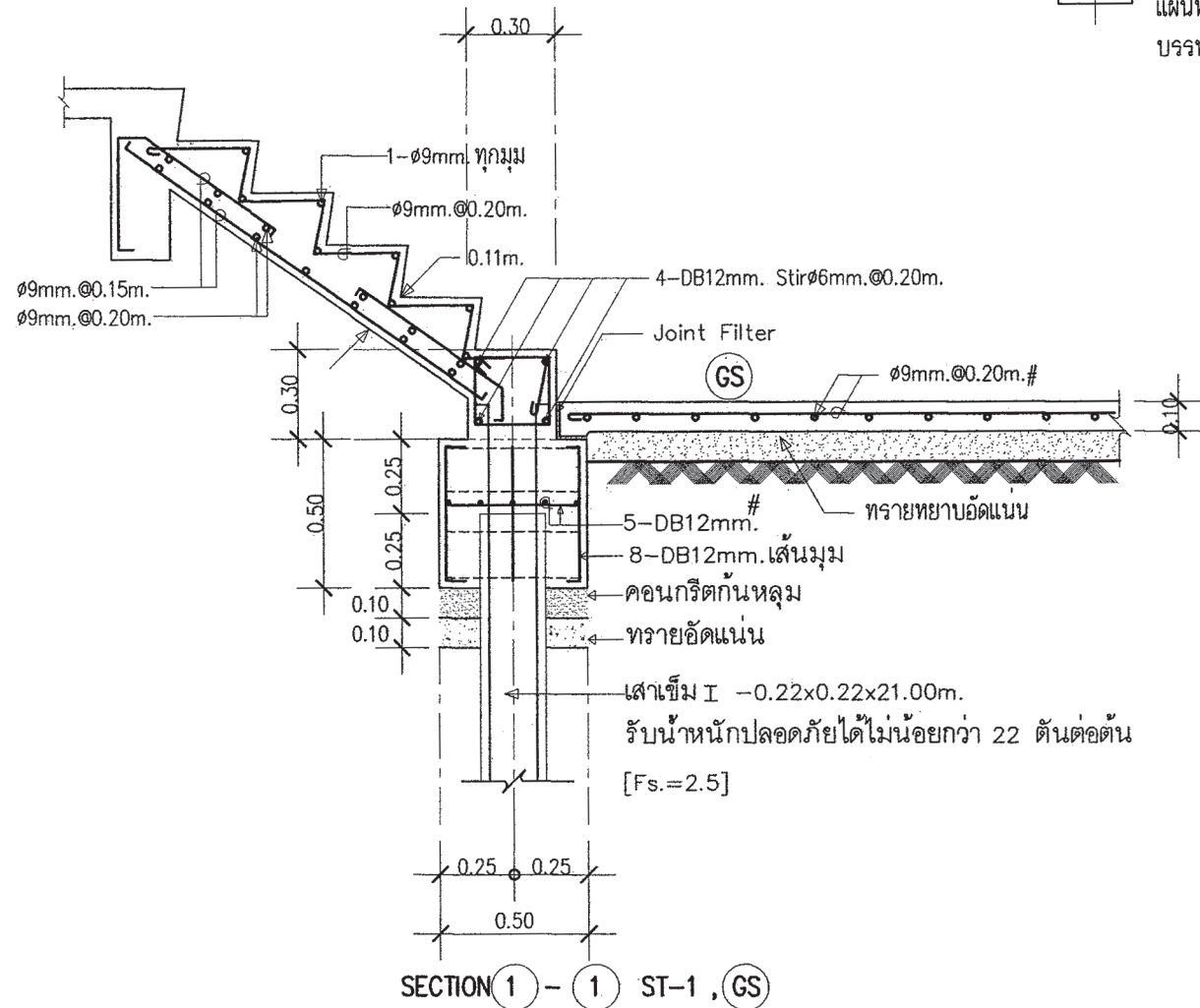
รายการแก้ไขแบบ



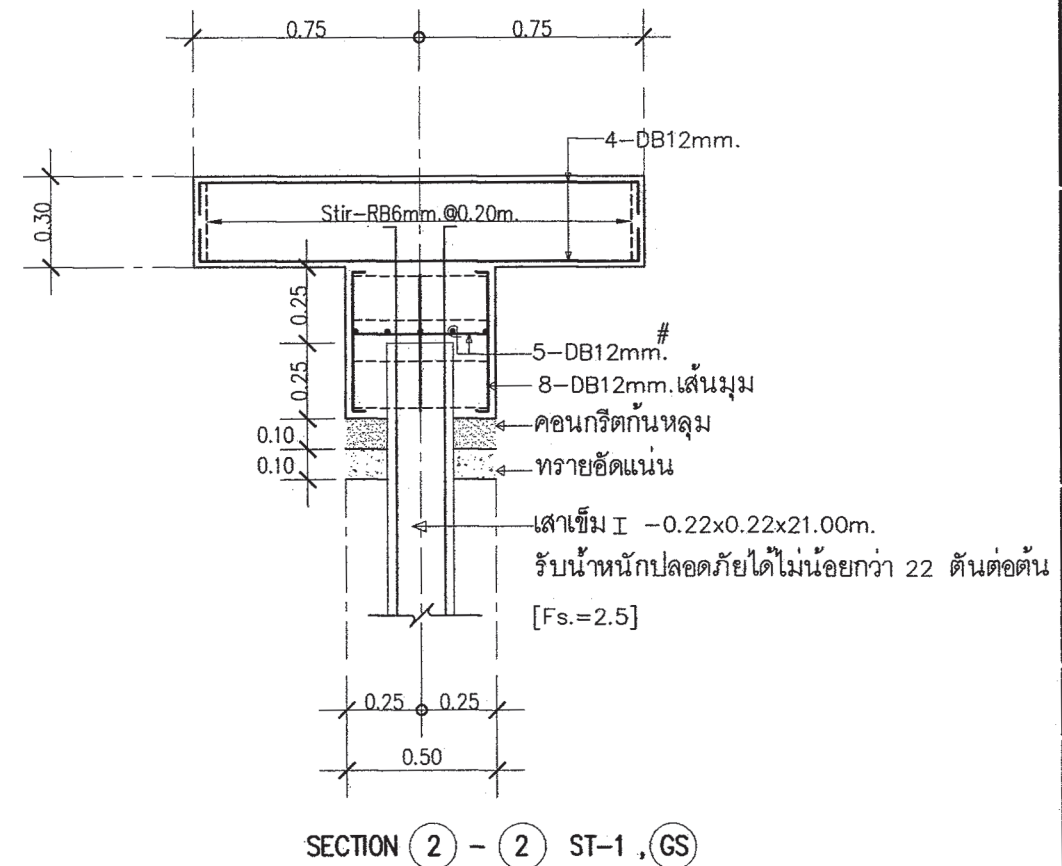
แบบขยายโครงเหล็กกับพื้นไม้เทียม




DETAIL SP



SECTION 1 - 1 ST-1, GS



SECTION 2 - 2 ST-1, GS

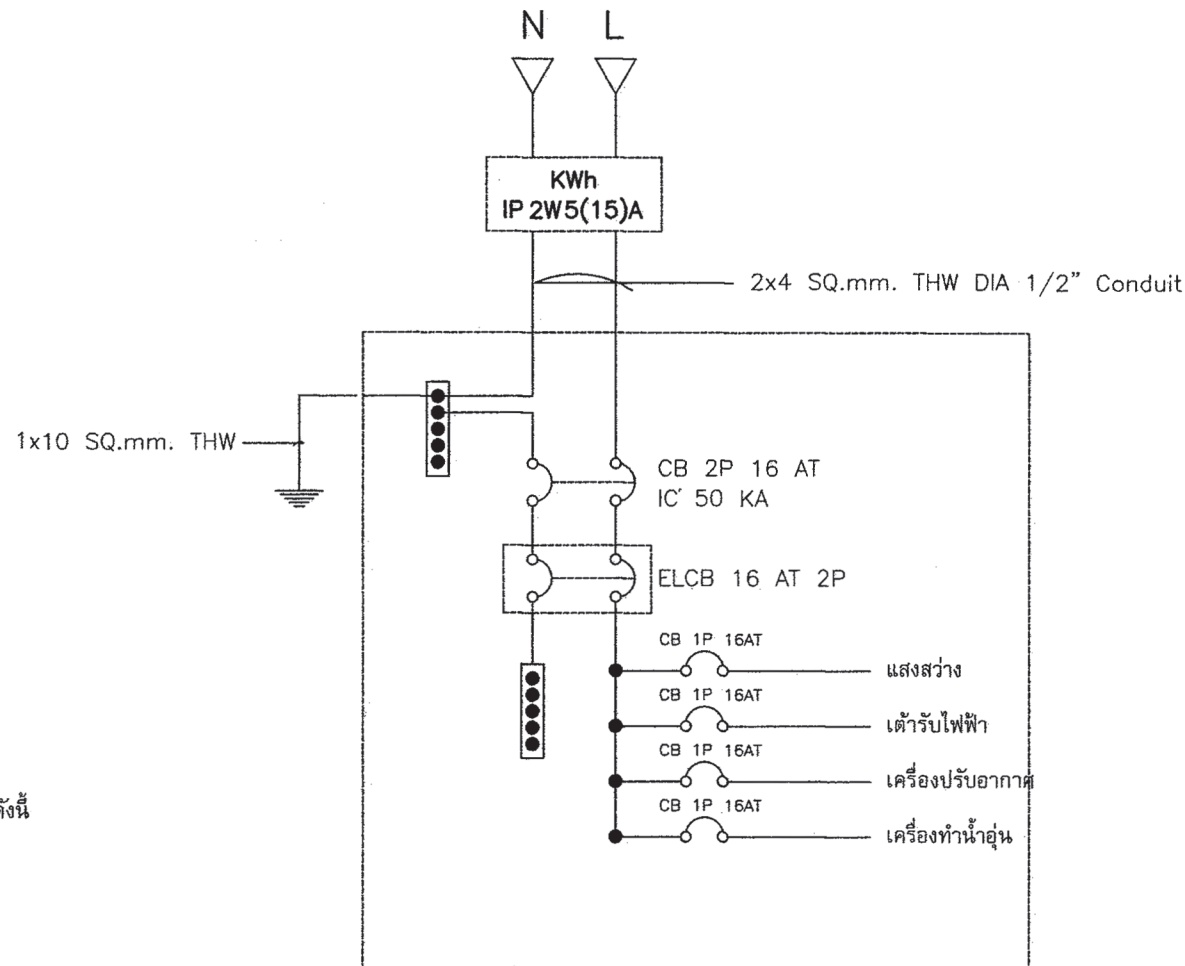
 สำนักงานโยธา กรุงเทพมหานคร		
โครงการ แบบบ้านอิมเพื่อประชาชน ระยะที่ 3		
ตามนโยบาย ม.จ.ว. สุขุมพันธุ์ บริพัตร ผู้ว่าราชการกรุงเทพมหานคร นายจุมพล สำมาพล รองผู้ว่าราชการกรุงเทพมหานคร นางนันทนา ชลิตานนท์ ปลัดกรุงเทพมหานคร		
ผู้อำนวยการสำนักงานโยธา		
รองผู้อำนวยการสำนักงานโยธา นายทวิศักดิ์ เดชประพันธ์		
ผู้อำนวยการสำนักงานออกแบบ นายวิวัฒน์ บรรพต		
หัวหน้ากลุ่มงานสถาปัตยกรรม นายสินธุ์ชัย บุญมิตร		
หัวหน้ากลุ่มงานวิศวกรรมอาคาร นายอริยะ เมธะกุล		
สถาปนิก นายวิสิทธิ์ นิมาก ส.ศด.2415		
วิศวกรโครงสร้าง นายวิวัฒน์ ตรีศุภชัย สย.๑๑๓		
วิศวกรไฟฟ้า นายคณิศร ธีระเดชการ กทท.12282		
วิศวกรสุขาภิบาล นายมนต์ศักดิ์ ธาระศิริ กส.341		
วิศวกรเครื่องกล		
นายช่างเขียนแบบ นายสุวัฒน์ วงศ์เมืองเจริญ		
แบบ บ้านพักอาศัย 1 ชั้น แบบที่ 015 ชื่อบ้าน คัดนขามลา เจ้าของ สถานที่		
แบบแสดง แบบขยายโครงสร้าง 2		
วันที่ : 30 พฤษภาคม 2557	เลขที่ : S-05	รวม : 5
แผ่นที่ : 18	รวมแผ่น : 23	
FILE :		
รายการแก้ไขแบบ		

สัญลักษณ์ระบบไฟฟ้า

- S สวิตช์ไฟฟ้าทางเดียว
- เต้ารับไฟฟ้าคู่ชนิดมีสายกราวด์
- เต้ารับสัญญาณโทรศัพท์
- ▲ เต้ารับสัญญาณโทรศัพท์
- ⊕ โคมไฟฟ้า DOWNLIGHT หลอด COMPACT FL. 1*11 วัตต์
- ⊕ โคมชาลาเป่า หลอดฟลูออเรสเซนต์ 1*32 วัตต์
- ▣ CONSUMER UNIT

รายละเอียด

1. ในการติดตั้ง ผู้รับจ้างต้องปฏิบัติตามกฎระเบียบข้อบังคับของการไฟฟ้าฯ
2. วัสดุอุปกรณ์ที่ใช้
 - 2.1 แผงสวิตช์อัตโนมัติเป็นผลิตภัณฑ์ SQUARE-D, ABB, MEM, CLIPSAL, SIEMENS, HAGER
 - 2.2 CIRCUIT BREAKER เป็นผลิตภัณฑ์ SQUARE-D, ABB, MEM, CLIPSAL, SIEMENS, HAGER
 - 2.3 ดวงโคมไฟฟ้า เป็นผลิตภัณฑ์ภายในประเทศที่มีเครื่องหมายการค้า โดยมีอุปกรณ์ประกอบดังนี้
 - หลอดฟลูออเรสเซนต์ มาตรฐาน มอก.236-2533
 - ขั้วรับหลอดและขั้วรับสตาทเตอร์ มาตรฐาน มอก.344-2530
 - สตาทเตอร์ มาตรฐาน มอก.183-2528
 - บัลลาสต์ มาตรฐาน มอก.23-2521
 - 2.4 สายไฟฟ้าเป็นผลิตภัณฑ์ มาตรฐาน มอก. 11-2531
 - 2.5 สวิตช์และเต้ารับไฟฟ้า เป็นผลิตภัณฑ์ NATIONAL, CLIPSAL, BTICINO, ABB
3. หากมิได้กำหนดไว้เป็นอย่างอื่น ชนิดและขนาดของสายไฟฟ้าให้ใช้ดังนี้
 - 3.1 สายเมนวงจรรย่อย ให้ใช้สายขนาด 2.5 ตารางมิลลิเมตร
 - 3.2 สายไฟระหว่างดวงโคม และสายจากสวิตช์เข้าดวงโคม ให้ใช้สายขนาด 2.5 ตารางมิลลิเมตร
 - 3.3 สายวงจรเต้ารับไฟฟ้า ให้ใช้สายขนาด 2.5 ตารางมิลลิเมตร
 - 3.4 สายดิน ให้ใช้สายขนาดไม่ต่ำกว่า 1.5 ตารางมิลลิเมตร



สำนักงานโยธา
กรุงเทพมหานคร

โครงการ
แบบบ้านยืมเพื่อประชาชน ระยะที่ 3

ตามนโยบาย
ม.จ.ว. สุขุมพันธุ์ บริพัตร
ผู้ว่าราชการกรุงเทพมหานคร
นายชุมพล สำเนาพล
รองผู้ว่าราชการกรุงเทพมหานคร
นางนันทา ชลิตานนท์
ปลัดกรุงเทพมหานคร

ผู้อำนวยการสำนักงานโยธา
รองผู้อำนวยการสำนักงานโยธา
นายศักดิ์ เดิมพะพันธ์
ผู้อำนวยการสำนักงานออกแบบ
นายธีรภัทร บรรพต
หัวหน้ากลุ่มงานสถาปัตยกรรม
นายสินธุ์ บุญปักษ์
หัวหน้ากลุ่มงานวิศวกรรมอาคาร
นายวิริยะ เมษะกุล

สถาปนิก
นายสิทธิ ภูมิภาค ส.ศด.2415
วิศวกรโครงสร้าง
นายวัฒน์ โนน บริษัทไพฑูริย์ สย.6633
วิศวกรไฟฟ้า
นายศักดิ์พงษ์ จิระเดชภร ภาท.12282
วิศวกรสุขาภิบาล
นายมนัสวี อารยะศิริ ภาส.341
วิศวกรเครื่องกล
นายช่างเขียนแบบ
นางสาวชัชฎา ยักษ์พันธ์

แบบ บ้านพักอาศัย 1 ชั้น
แบบที่ 015
ชื่อบ้าน คัดหมาลา
เจ้าของ
สถานที่

แบบแสดง
สัญลักษณ์ระบบไฟฟ้า
รายการระบบไฟฟ้า
วันที่ : 30 พฤษภาคม 2557
เลขที่ E-01
รวม 2

แบบที่ 19
รวมแบบ 23

FILE :
รายการแก้ไขแบบ



สำนักงานโยธา
กรุงเทพมหานคร

โครงการ
แบบบ้านยิมเพื่อประชาชน ระยะที่ 3

ตามนโยบาย
ม.ร.ว. สุขุมพันธุ์ บริพัตร
ผู้ว่าราชการกรุงเทพมหานคร
นายชุมพล สำมาพล
รองผู้ว่าราชการกรุงเทพมหานคร
นางนิรมนทา ชลิตานนท์
ปลัดกรุงเทพมหานคร

ผู้อำนวยการสำนักงานโยธา

รองผู้อำนวยการสำนักงานโยธา
นายพิศักดิ์ เดชะพันธ์
ผู้อำนวยการสำนักงานออกแบบ
นายวิวัฒน์ บรรทัด
หัวหน้ากลุ่มงานสถาปัตยกรรม
นายสินธุ์ชัย บุญนิกร
หัวหน้ากลุ่มงานวิศวกรรมอาคาร
นายชัชวาลย์ มณีกุล

สถาปนิก

นายปวิศ ธิมาก ส.ศ.ร.2415

วิศวกรโครงสร้าง

นายวิวัฒน์ วัชรกุล ส.ศ.ร.33

วิศวกรไฟฟ้า

นายศักดิ์พงษ์ ธีระเดชกร กท.12282

วิศวกรสุขาภิบาล

นายมนต์ ธาระศิริ กส.341

วิศวกรเครื่องกล

นายช่างเขียนแบบ

นางสาวชชฎา ชัยพันธ์

แบบ บ้านพักอาศัย 1 ชั้น

แบบที่ 015

ชื่อบ้าน คัดขามาลา

เจ้าของ

สถานที่

แบบแสดง

แปลนระบบไฟฟ้า ชั้นล่าง

วันที่ : 30 พฤษภาคม 2557

เลขที่ E-02

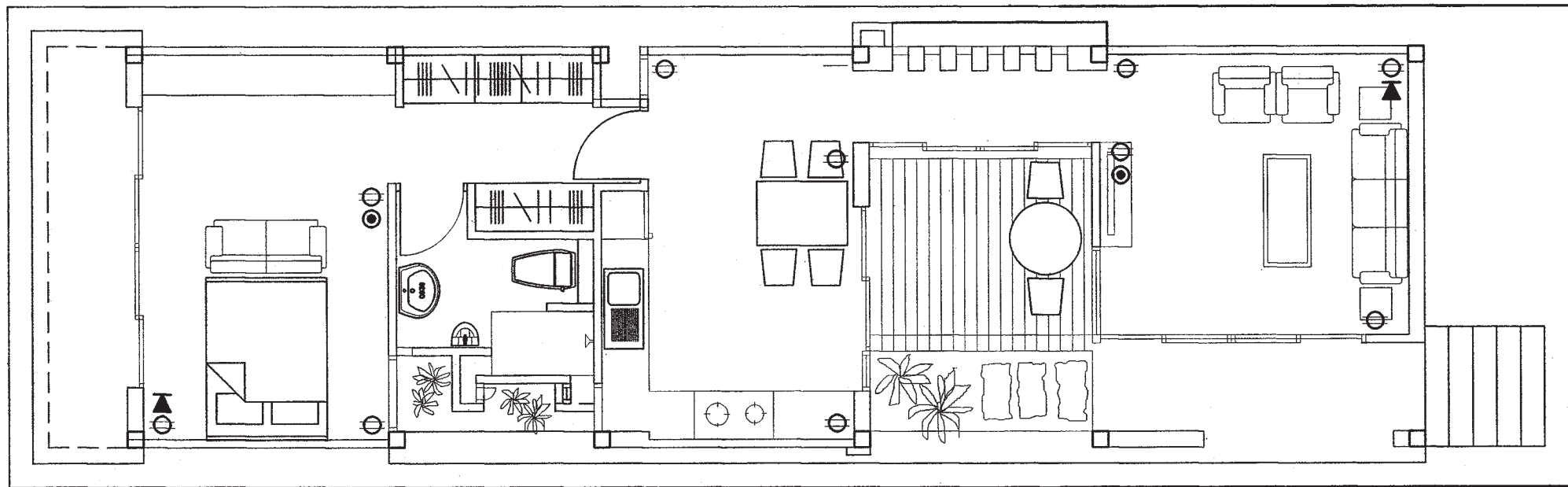
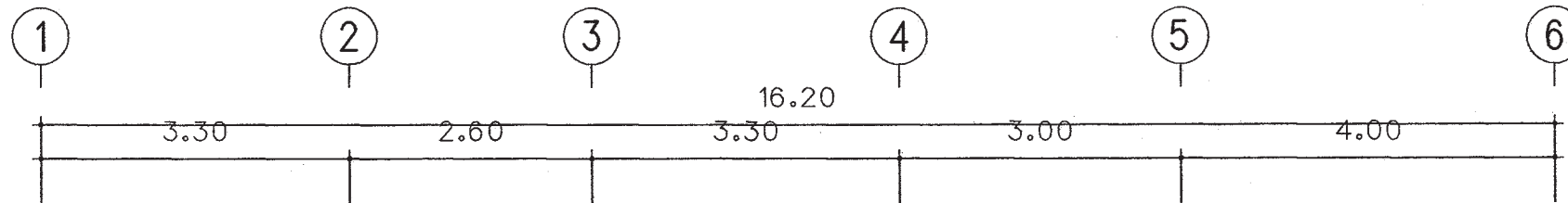
รวม 2

แผ่นที่ 20

รวมแผ่น 23

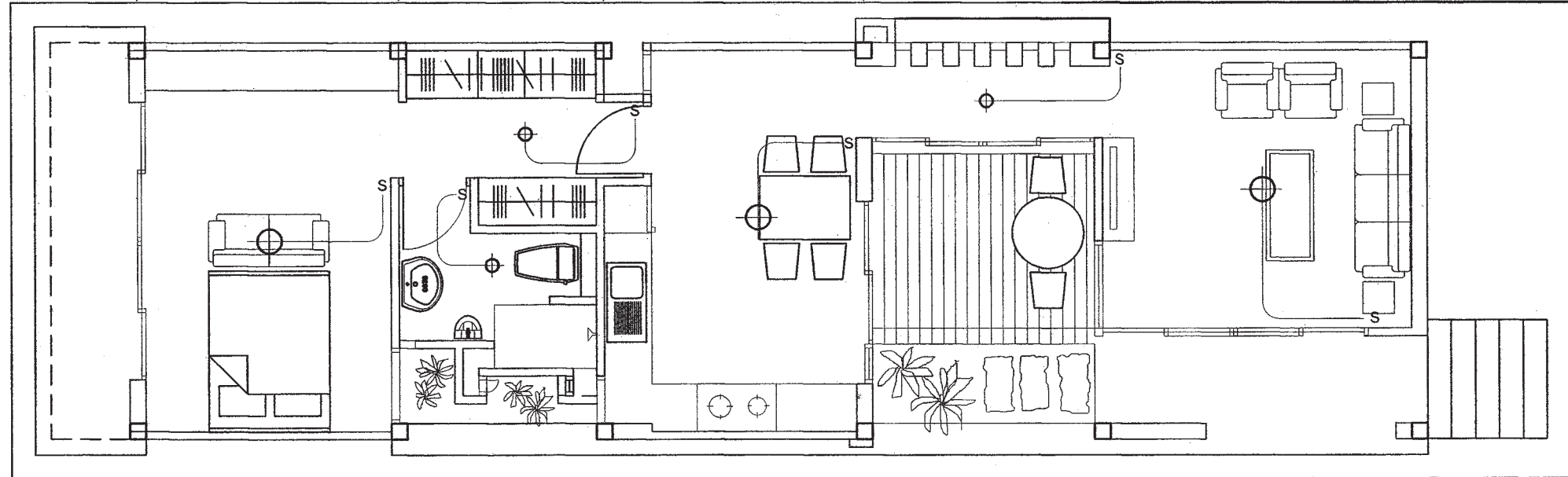
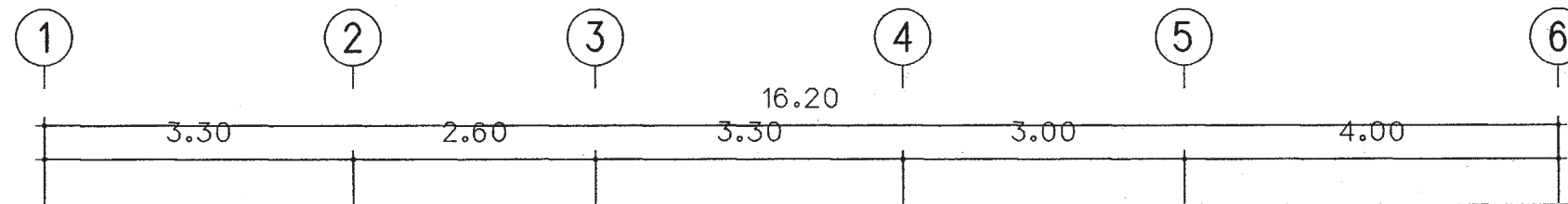
FILE :

รายการแก้ไขแบบ



ผังเต้ารับไฟฟ้า - โตรคัพท์และโทรทศน์ชั้นล่าง

SCALE : AS SHOW



แปลนไฟฟ้าแสงสว่าง

SCALE : AS SHOW

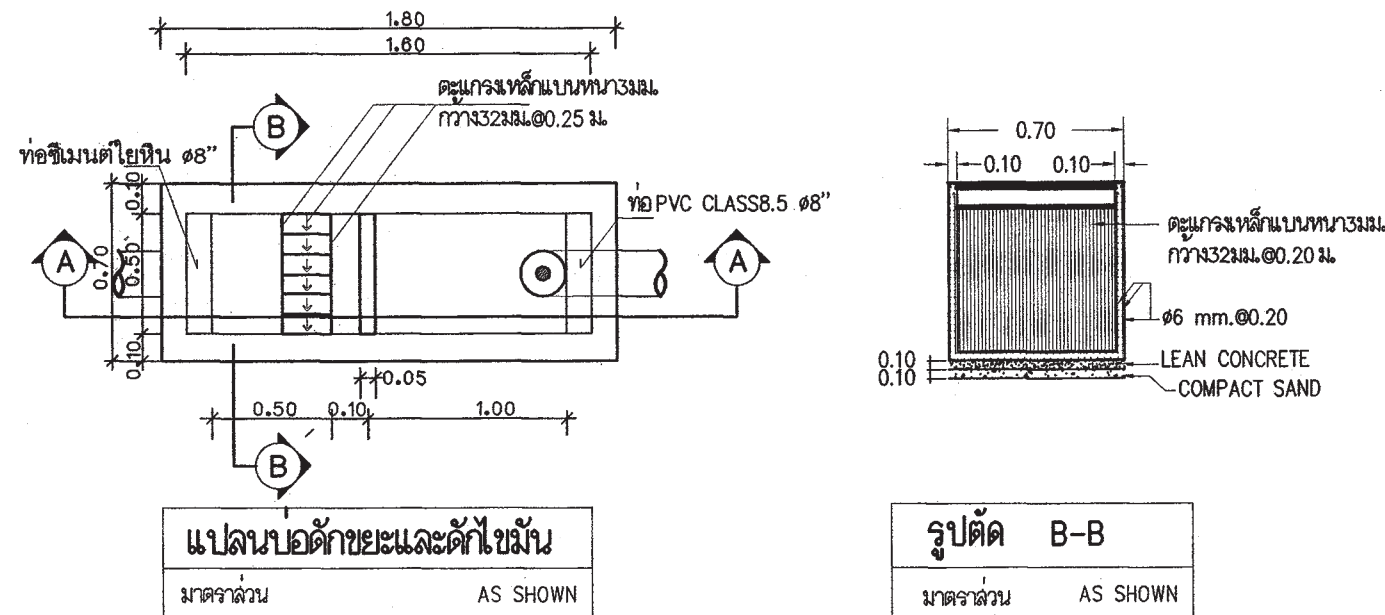
ตารางที่ 1 แสดงการเลือกใช้ขนาดเครื่องสูบน้ำแบบอัตโนมัติสำหรับโครงการบ้านยืม

ขนาดเครื่องสูบน้ำ (วัตต์)	จำนวนห้องน้ำของบ้าน	จำนวนชั้นของบ้าน
100	1 - 3	1 - 2
150	4	1 - 2
200	5	2 - 3
250	6	2 - 3
300	7	2 - 3

ตารางที่ 2 แสดงการเลือกใช้ขนาดถังเก็บน้ำแบบตั้งพื้นสำหรับโครงการบ้านยืม

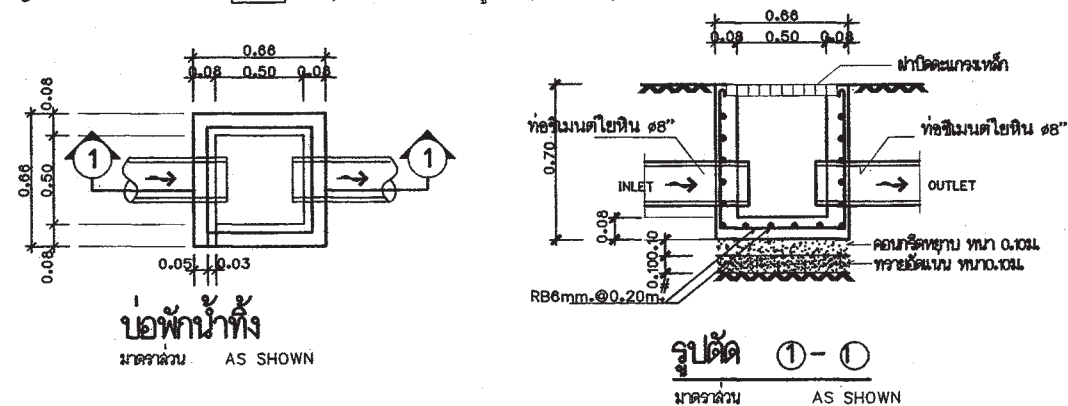
ชื่อ	จำนวนห้องนอนของบ้าน	ความจุ (ลบ.ม.)
ถังเก็บน้ำ 1 (WT1)	1 - 2	1
ถังเก็บน้ำ 2 (WT2)	3 - 4	2
ถังเก็บน้ำ 3 (WT3)	5 - 6	3

ถังเก็บน้ำที่ใช้ ทำจากวัสดุไฟเบอร์กลาสเสริมแรงผลิตตามมาตรฐาน มอก. 435 - 2548



หมายถึง : บ่อตรวจคุณภาพน้ำ (ก่อนระบายลงสู่ท่อสาธารณะ)
: บ่อดักขยะและบ่อตรวจคุณภาพน้ำ (ก่อนระบายลงสู่ท่อสาธารณะ)

สัญลักษณ์ บ่อดัก : (ก่อนระบายลงสู่ท่อสาธารณะ)



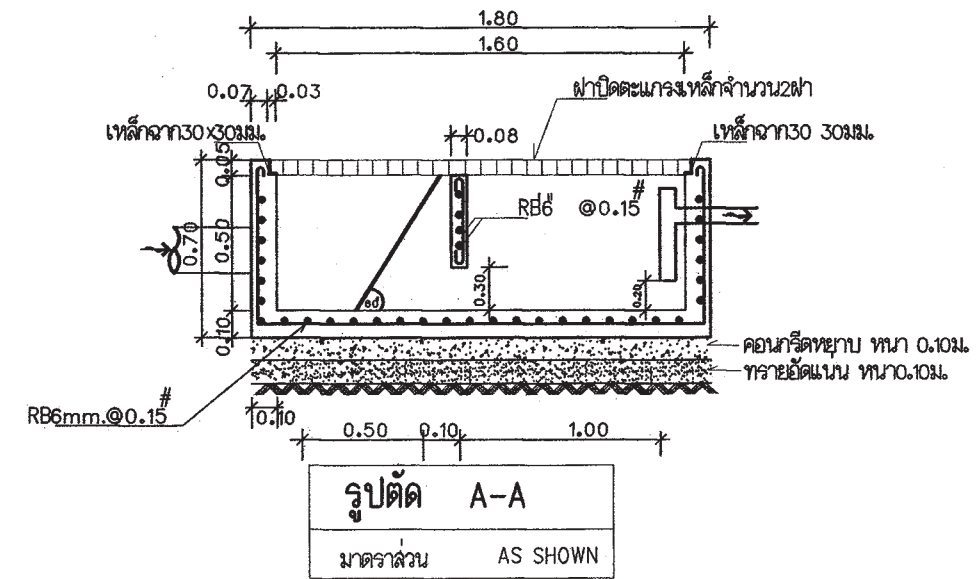
ตารางที่ 3 แสดงการเลือกใช้ขนาดถังบำบัดน้ำเสียแบบฝังใต้ดินสำหรับโครงการบ้านยืม

ชื่อ	จำนวนห้องนอนของบ้าน	ปริมาณการบำบัด(ลบ.ม./วัน)
ถังบำบัดน้ำเสีย 1 (WWTP 1)	1 - 2	1
ถังบำบัดน้ำเสีย 2 (WWTP 2)	3 - 4	2
ถังบำบัดน้ำเสีย 3 (WWTP 3)	5 - 6	3

ถังบำบัดน้ำเสียเป็นระบบเกราะ - กรองไร้อากาศ ตัวถังทำจากวัสดุไฟเบอร์กลาสเสริมแรง สามารถรองรับปริมาณน้ำเสียได้ไม่น้อยกว่าตามที่กำหนดในตารางที่ 3 ที่ค่า BOD เข้าระบบไม่น้อยกว่า 250 มิลลิกรัมต่อลิตร และค่า BOD ของน้ำที่ผ่านการบำบัดแล้วไม่เกิน 50 มิลลิกรัมต่อลิตร

ตารางที่ 4 แสดงการเลือกใช้วัสดุท่อสำหรับโครงการบ้านยืม

การใช้งาน	วัสดุ
ท่อประปา (CW)	ท่อ PVC Class 13.5 ผลิตตามมาตรฐาน มอก. 17 - 2532 ต่อด้วยน้ำยาประสานผลิตภัณฑ์เดียวกับผู้ผลิตท่อ
ท่อระบายน้ำโสโครก น้ำทิ้ง น้ำฝนและท่ออากาศ (S,W,RL,V)	ท่อ PVC Class 13.5 ผลิตตามมาตรฐาน มอก. 17 - 2532 ต่อด้วยน้ำยาประสานผลิตภัณฑ์เดียวกับผู้ผลิตท่อ



สำนักงานโยธา
กรุงเทพมหานคร

โครงการ
แบบบ้านยืมเพื่อประชาชน ระยะที่ 3

ตามนโยบาย
ม.อ.ว. สุขุมพันธุ์ บริพัตร
ผู้ว่าราชการกรุงเทพมหานคร
นายจุมพล สำเภาพล
รองผู้ว่าราชการกรุงเทพมหานคร
นางนันทนา ชลิตานนท์
ปลัดกรุงเทพมหานคร

ผู้อำนวยการสำนักงานโยธา

รองผู้อำนวยการสำนักงานโยธา
นายศักดิ์ เดชประทีป

ผู้อำนวยการสำนักงานออกแบบ
นายวิวัฒน์ บรรทัด

หัวหน้ากลุ่มงานสถาปัตยกรรม
นายสันติชัย บุญปักษ์

หัวหน้ากลุ่มงานวิศวกรรมอาคาร
นายธีระ เมธะกุล

สถาปนิก
นายวิฑิต ธิมาศ ส.ศ.๒๕๔๑๕

วิศวกรโครงสร้าง
นายวิวัฒน์ วัชโรทัย ส.ศ.๒๕๖๓๓

วิศวกรไฟฟ้า
นายศักดิ์พงษ์ จิระเดชารักษ์ ส.ศ.๒๕๒๘๒

วิศวกรสุขาภิบาล
นายมนัสวี อารยะศิริ ส.ศ.๓๕๑

วิศวกรเครื่องกล

นายช่างเขียนแบบ
นายบุญชัย รองเจริญ

แบบ บ้านพักอาศัย 1 ชั้น
แบบที่ 015
ชื่อบ้าน คัดมทมาลา
เจ้าของ

สถานที่

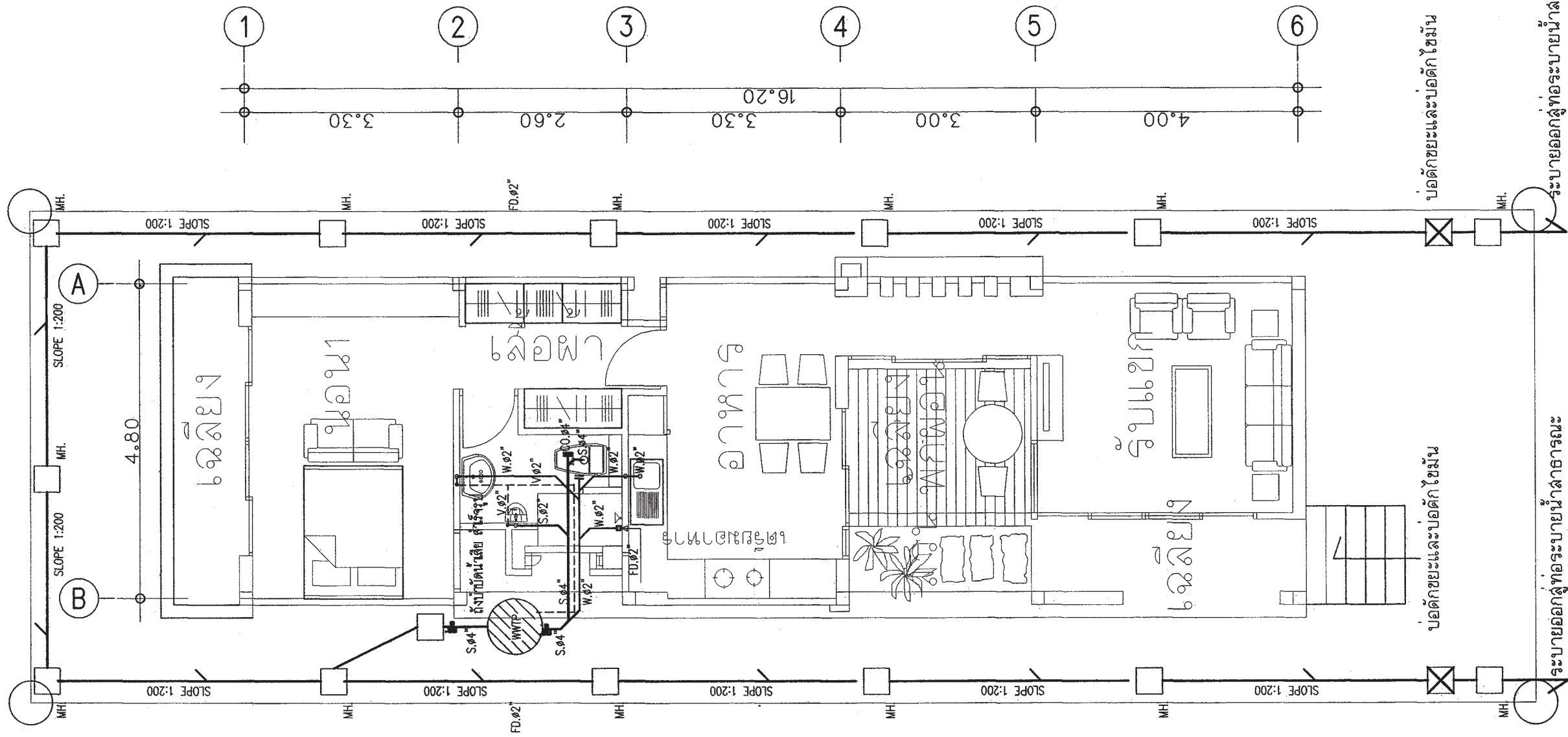
แบบแสดง
รายการประกอบแบบสุขาภิบาล

วันที่ : 30 พฤษภาคม 2557	เลขที่ : SN-01	รวม : 3
-----------------------------	-------------------	------------

แผ่นที่ : 21	รวมแผ่น : 23
-----------------	-----------------

FILE :

รายการแก้ไขแบบ



แปลนเดินท่อน้ำเสีย ท่อน้ำ
 1 : 75



สำนักงานโยธา
 กรุงเทพมหานคร
 โครงการ
 แบบบ้านยืมเพื่อประชาชน ระยะที่ 3
 ตามนโยบาย
 ม.จ.ว. สุขุมพันธุ์ บริพัตร
 ผู้ว่าราชการกรุงเทพมหานคร
 นายชุมพล สุภาภรณ์
 รองผู้ว่าราชการกรุงเทพมหานคร
 นางนันทนา ชลิตานนท์
 ปลัดกรุงเทพมหานคร

ผู้อำนวยการสำนักงานโยธา
 รองผู้อำนวยการสำนักงานโยธา
 นายทศสิทธิ์ เดชประทีป
 ผู้อำนวยการสำนักงานออกแบบ
 นายวีรพันธ์ บรรทัด
 หัวหน้ากลุ่มงานสถาปัตยกรรม
 นายสันติชัย บุญมีเกียรติ
 หัวหน้ากลุ่มงานวิศวกรรมอาคาร
 นายศศิธร และสกุล

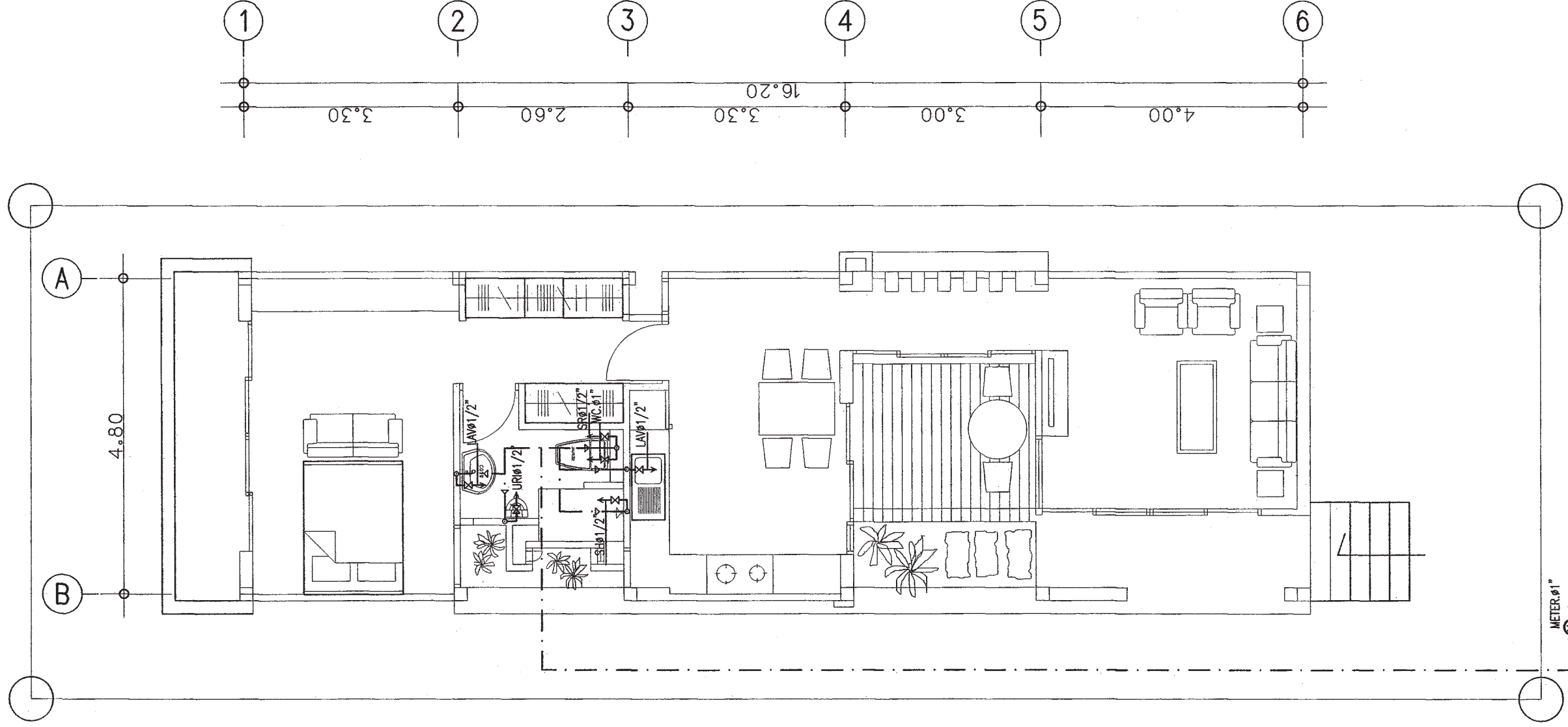
สถาปนิก
 นายวิฑิต ภูมิภาค ส.ศด.2415
 วิศวกรโครงสร้าง
 นายอินโด นศศ.โทดลย์ สย.6633
 วิศวกรไฟฟ้า
 นายศศิธร วิชากรร กทท.12282
 วิศวกรสุขาภิบาล
 นายณัฐวิธ อารยะศิริ กท.341
 วิศวกรเครื่องกล
 นายช่างเขียนแบบ
 นายบุญชัย รุ่งเจริญ

แบบ บ้านพักอาศัย 1 ชั้น
 แบบที่ 015
 ชื่อบ้าน คัดขามมาลา
 เจ้าของ
 สถานที่

แบบแสดง
 แปลนระบบสุขาภิบาล ชั้นล่าง
 วันที่ : 30 พฤษภาคม 2557
 เลขที่ SN-03
 3

หน้าที่ 22
 รวมแผ่น 23

FILE :
 รายการแก้ไขแบบ



สัญลักษณ์	อักษรย่อ	รายละเอียด
W	W	ท่อน้ำเสีย (PVC มอด. CLASS 8.5)
S	S	ท่อน้ำทิ้งทั่วไป (PVC มอด. CLASS 8.5)
V	V	ท่อระบายอากาศ (PVC มอด. CLASS 8.5)
M	M	จุดปลายท่อน้ำดี (ก๊อกน้ำ STOP VALVE)
CW	CW	ท่อน้ำดี (PVC มอด. CLASS 13.5)
—	—	แนวท่อน้ำในพื้น เส้นผ่าศูนย์กลาง 0.20 ม.
—	—	แนวเขตที่ดิน
FD	FD	ท่อระบายน้ำที่พื้น (PVC มอด. CLASS 8.5)
RD	RD	ท่อระบายน้ำฝน (PVC มอด. CLASS 8.5)
FCO	FCO	FLOOR CLEANOUT
M	M	มาตรวัดน้ำ
P	P	ปั้มน้ำ
—	—	บ่อพักน้ำทิ้งสำเร็จรูป ขนาด 0.40X0.40 ม.
—	—	ถังบำบัดน้ำเสีย



สำนักงานโยธา
กรุงเทพมหานคร

โครงการ
แบบบ้านยืมเพื่อประชาชน ระยะที่ 3

ตามนโยบาย
ม.อ.ว. สุขุมพันธุ์ บริพัตร
ผู้ว่าการกรุงเทพมหานคร
นายจุมพล สำเภาพล
รองผู้ว่าการกรุงเทพมหานคร
นางนันทา ชลิตานนท์
ปลัดกรุงเทพมหานคร

ผู้อำนวยการสำนักงานโยธา	
รองผู้อำนวยการสำนักงานโยธา	
นายทวิศักดิ์ เดิประพันธ์	
ผู้อำนวยการสำนักงานออกแบบ	
นายธีรวิทย์ บรรพต	
หัวหน้ากลุ่มงานสถาปัตยกรรม	
นายสนั่น สุขสันต์	
หัวหน้าระบบงานเทคนิค	
นายสมชาย ธรรมะ	

สถาปนิก	
นายวิสิทธิ์ ธิมก ส.ศด.2415	
วิศวกรโครงสร้าง	
นายธวัฒน์ รัชต์ไพฑูริย์ สด.๑๑๓๓	
วิศวกรไฟฟ้า	
นายกิตติพงษ์ จิระเดชาร ภท.12282	
วิศวกรสุขาภิบาล	
นายมนต์สิทธิ์ อารยะศิริ ภค.341	
วิศวกรเครื่องกล	
นายช่างเขียนแบบ	
นายบุญชัย ว่องเจริญ	

แบบ บ้านพักอาศัย 1 ชั้น
แบบที่ 015
ชื่อบ้าน คัดจามาลา
เจ้าของ
สถานที่

แบบแสดง		
แปลนระบบประปา ชั้นล่าง		
วันที่ : 30 พฤษภาคม 2557	เลขที่ : SN-02	รวม : 3

แผ่นที่ 23	รวมแผ่น 23
------------	------------

FILE :

รายการแก้ไขแบบ

แปลนเดินท่อน้ำประปา ห้องน้ำ
 1 : 75

เชื่อมต่อกับท่อน้ำประปา กปน.

METER ๑" 1

รายการ โครงการ บ้านยืมเพื่อประชาชน 3

รายละเอียดประกอบแบบ

1 งานสถาปัตยกรรม

1.1 งานวัสดุผิวพื้น

- 1 พื้น คสล. ปูกระเบื้องเซรามิค ชนิดปูพื้น กำหนดสีและขนาดภายหลัง
- 2 พื้น คสล. ปูปาร์เก้ไม้เนื้อแข็ง หรืออื่น ๆ
- 3 พื้น คสล. ปูกระเบื้องเซรามิค ชนิดปูพื้น ผิวกันลื่น กำหนดสีและขนาดภายหลัง
- 4 พื้น คสล. ผสมน้ำยากันซึม ผิวซีเมนต์ขัดมัน
- 5 พื้น คสล. พร้อมทำระบบกันซึม ชนิดกันซึมหลังคา

1.2 งานผนัง

- 1 ผนังก่อคอนกรีตมวลเบา หรืออิฐมวลเบา ฉาบปูนเรียบ ทาสี
- 2 ผนังก่อคอนกรีตมวลเบา หรืออิฐมวลเบา ผิวฉาบกระเบื้องเซรามิคชนิดปูผนัง เลยระดับฝ้าเพดานอย่างน้อย 10 ซม.
- 3 ผนังก่อคอนกรีตมวลเบา หรืออิฐมวลเบา กรุทับด้วยไม้สังเคราะห์
- 4 ผนังก่อคอนกรีตมวลเบา หรืออิฐมวลเบา กรุทับด้วยหินสังเคราะห์
- 5 ผนังก่อคอนกรีตมวลเบา หรืออิฐมวลเบา ฉาบปูนเรียบเซาะร่อง

1.3 งานฝ้าเพดาน

- 1 ฝ้าเพดานภายนอก แผ่นไฟเบอร์ซีเมนต์ ฉาบรอยต่อเรียบ ทาสี หากเป็นระแนงให้กรุตาข่ายกันแมลง
- 2 ฝ้าเพดานภายใน แผ่นยิปซัม หนาไม่น้อยกว่า 9 มม. ฉาบรอยต่อเรียบ ทาสี โครงคร่าอลูมิเนียม
- 3 ฝ้าเพดานห้องน้ำ แผ่นยิปซัมชนิดทนชื้น หนาไม่น้อยกว่า 9 มม. ฉาบรอยต่อเรียบ ทาสี โครงคร่าอลูมิเนียม


- 1.4 งานประตู – หน้าต่าง
 - ตามแบบขยายประตูหน้าต่าง
- 1.5 งานสุขภัณฑ์
 - ตามแบบขยายห้องน้ำ
- 1.6 บันไดและราวบันได
 - โครงสร้าง คสล. วัสดุผิว และลูกกรง ตามแบบขยายบันได
- 1.7 งานสี
 - สีทาภายนอก ใช้สีชนิดทาภายนอก
 - สีทาภายใน ใช้สีชนิดทาภายใน
 - สีทาเหล็ก และไม้ ใช้สีน้ำมัน

- 2 งานโครงสร้าง ดูรายละเอียดงานวิศวกรรมโครงสร้าง
- 3 งานระบบไฟฟ้า ดูรายละเอียดงานวิศวกรรมไฟฟ้า
- 4 งานระบบสุขาภิบาล ดูรายละเอียดงานวิศวกรรมสุขาภิบาล

ข้อกำหนด

- โครงสร้างที่คำนวณไว้ สามารถรับน้ำหนักผนังก่ออิฐมวลเบาได้
- โครงสร้างที่คำนวณไว้ สามารถรับน้ำหนักหลังคาคอนกรีตได้
- ควรคำนึงถึงระบบกำจัดปลวกด้วย
- ระดับ +0.00 ให้ยึดถือระดับถนนหน้าโครงการเป็นหลัก
- แบบผังบริเวณที่แสดงในแบบนี้ เป็นเพียงการแสดงระยะที่ดินที่น้อยที่สุด ที่แบบบ้านนั้น ๆ สามารถปลูกสร้างได้

เจ้าของอาคารควรปรึกษาเจ้าหน้าที่ท้องถิ่นที่เกี่ยวข้องเพื่อความถูกต้องตามกฎหมายต่อไป

 สำนักการโยธา กรุงเทพมหานคร		
โครงการ แบบบ้านยืมเพื่อประชาชน ระยะที่ 3		
ตามนโยบาย ม.ร.ว. สุขุมพันธุ์ บริพัตร ผู้ว่าราชการกรุงเทพมหานคร นายจุมพล สำเภาพล รองผู้ว่าราชการกรุงเทพมหานคร นางนันทนา ชลิตานนท์ ปลัดกรุงเทพมหานคร		
ผู้อำนวยการสำนักการโยธา		
รองผู้อำนวยการสำนักการโยธา นายทวีศักดิ์ เอื้อประพันธ์		
ผู้อำนวยการสำนักงานออกแบบ นายวีรินทร์ บรรพต		
หัวหน้ากลุ่มงานสถาปัตยกรรม นายสินธุ์ชัย บุญปักษ์		
หัวหน้ากลุ่มงานวิศวกรรมอาคาร นายธวัช เมฆะกุล		
สถาปนิก นายปวิศ ธิมาภ ส.ศก.2415		
วิศวกรโครงสร้าง นายวัฒน์ ปรีดีไพฑูย์ สย.6633		
วิศวกรไฟฟ้า นายจตุร มสุขใจ สท.ท.2457		
วิศวกรสุขาภิบาล นายศิระสิทธิ์ ภิรมศศิษฐ์ สย.8499		
วิศวกรเครื่องกล		
นายช่างเขียนแบบ นายอภิวัฒน์ อดิสรารณ		
แบบ บ้านพักอาศัย 1 ชั้น แบบที่ 016 ชื่อบ้าน แครว		
ผังรอง		
สถานที่		
แบบแสดง รายการประกอบแบบ		
วันที่ : 30 พฤษภาคม 2557	เลขที่ : A-02	รวม : 15
แผ่นที่ : 02	รวมแผ่น : 25	
FILE :		
รายการแก้ไขแบบ		



สำนักงานโยธา
กรุงเทพมหานคร

โครงการ

แบบบ้านยืมเพื่อประชาชน ระยะที่ 3

ตามนโยบาย

ม.ร.ว. สุขุมพันธุ์ บริพัตร
ผู้ว่าราชการกรุงเทพมหานคร

นายจุมพล ศักดิ์ภาพ
รองผู้ว่าราชการกรุงเทพมหานคร

นางนันทนา ชลิตานนท์
ปลัดกรุงเทพมหานคร

ผู้อำนวยการสำนักงานโยธา	
รองผู้อำนวยการสำนักงานโยธา	
นายวิศักดิ์ เลิศประพันธ์	
ผู้อำนวยการสำนักงานออกแบบ	
นายวีรินทร์ บรรพต	
หัวหน้ากลุ่มงานสถาปัตยกรรม	
นายสินธุ์ บุญนิกษ์	
หัวหน้ากลุ่มงานวิศวกรรมอาคาร	
นายอริยะ เมษะกุล	

สถาปนิก	
นายสิทธิ วัฒนา	ส.ศ.ช. 2415
วิศวกรโครงสร้าง	
นายวัฒน์ โนน	ป.ศ.ป.บ.ช.ย. สย.6633
วิศวกรไฟฟ้า	
นายจตุร ภาณุใจ	ภ.พ.ท. 2457
วิศวกรสุขาภิบาล	
นายประสิทธิ์ วัฒนสิทธิ์	สย.8489
วิศวกรเครื่องกล	
นายช่างเขียนแบบ	
นายอภิวัฒน์ รัตนาภรณ์	

แบบ	บ้านพักอาศัย 1 ชั้น
แบบที่	016
ชื่อบ้าน	แคขาว
เจ้าของ	
สถานที่	

แบบแสดง		
แผนที่สังเขป		
ผังบริเวณ		
วันที่ :	เลขที่	รวม
30 พฤษภาคม 2557	A-04	15
แผ่นที่	รวมแผ่น	
04	25	

FILE :
รายการแก้ไขแบบ

แผนที่สังเขป

ผังบริเวณ
มาตราส่วน



สำนักงานโยธา
กรุงเทพมหานคร

โครงการ
แบบบ้านยืมเพื่อประชาชน ระยะที่ 3

ตามนโยบาย
ม.ร.ว. สุขุมพันธุ์ บริพัตร
ผู้ว่าราชการกรุงเทพมหานคร
นายจุมพล สำเภาพล
รองผู้ว่าราชการกรุงเทพมหานคร
นางนันทนา ชลิตานนท์
ปลัดกรุงเทพมหานคร

ผู้อำนวยการสำนักงานโยธา

รองผู้อำนวยการสำนักงานโยธา	นายพิทักษ์ เลิศประพันธ์
ผู้อำนวยการสำนักงานออกแบบ	นายวิวัฒน์ บรรพต
หัวหน้ากลุ่มงานสถาปัตยกรรม	นายสินธุ์ชัย บุญเบิกชัย
หัวหน้ากลุ่มงานวิศวกรรมอาคาร	นายอริยะ เมฆะกุล

สถาปนิก

นายปวิศ ธิมาภ	ส.ศ.๒๔๑๕
วิศวกรโครงสร้าง	นายวินโน ปิเศษไชย สย๑๖๓๓
วิศวกรไฟฟ้า	นายจตุภูมิ มาสุขใจ ส.ท.๒๔๕๗
วิศวกรสุขาภิบาล	นายวิเศษชัย ชิมเสถียร สย๑๘๔๘๙
วิศวกรเครื่องกล	
นายช่างเขียนแบบ	นายอภิวัฒน์ รัตนากรณ

แบบ บ้านพักอาศัย 1 ชั้น

แบบที่ 016

ชื่อบ้าน แครว

เจ้าของ

สถานที่

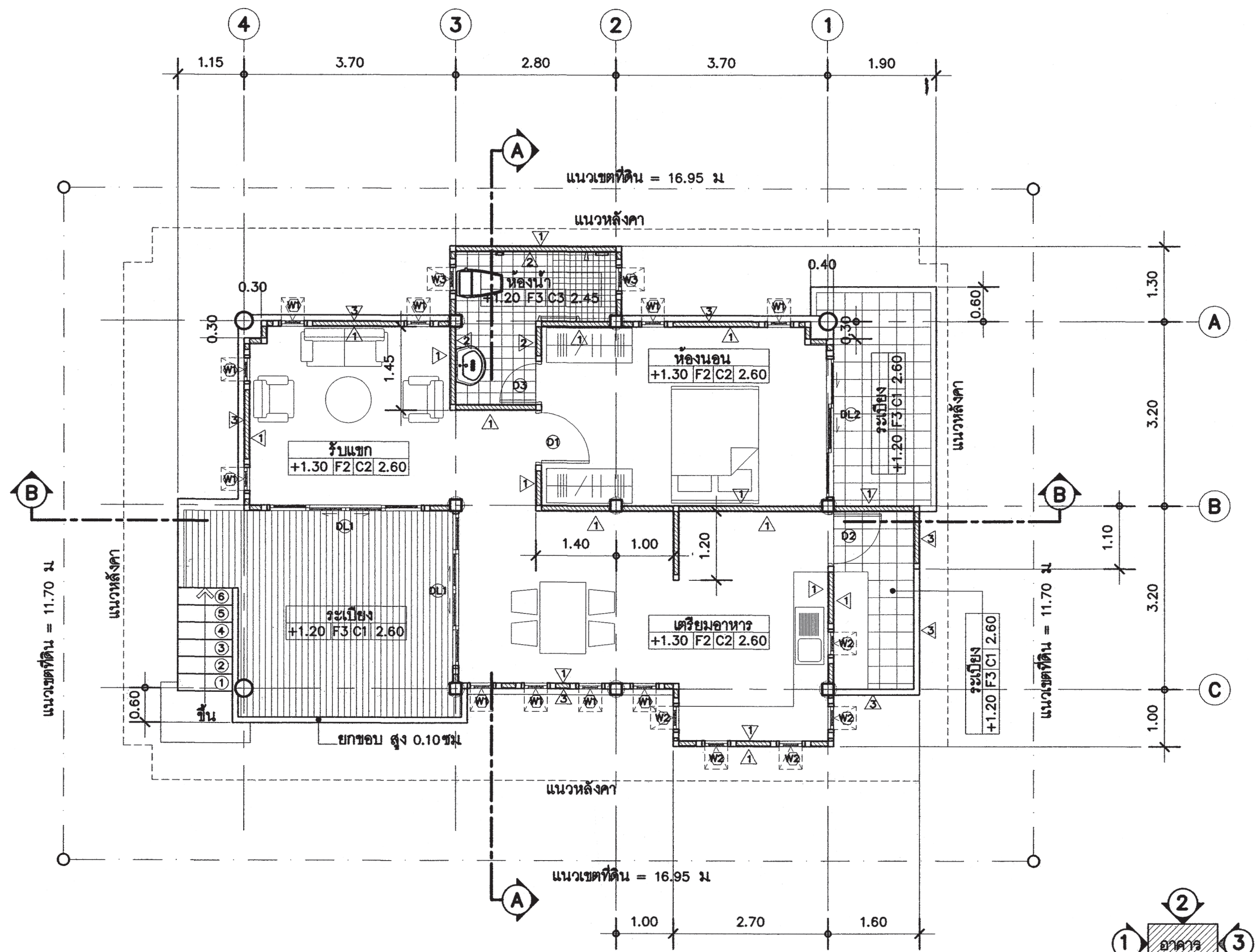
แบบแสดง

แปลนพื้นที่ชั้นล่าง

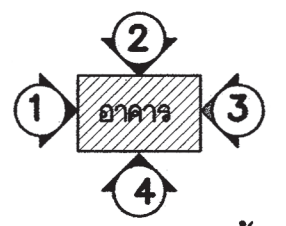
วันที่ :	ครั้งที่ :	รวม :
30 พฤษภาคม 2557	A-05	15
แผ่นที่ :	รวมแผ่น :	
05	25	

FILE :

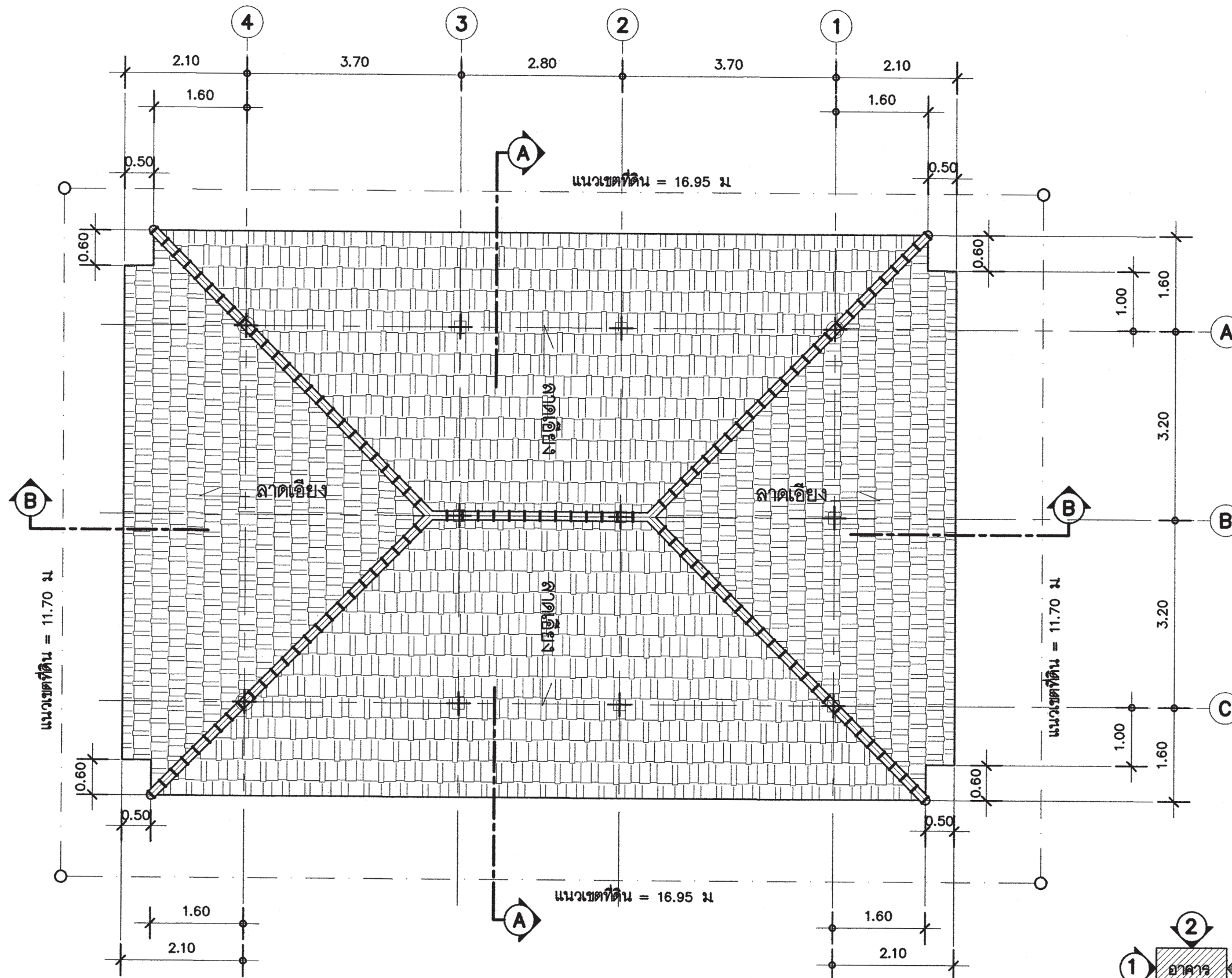
รายการแก้ไขแบบ



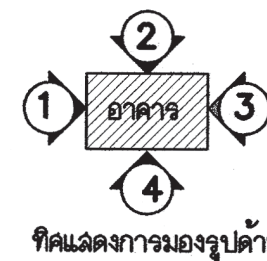
แปลนพื้นที่ชั้นล่าง
มาตราส่วน 1 : 75



ทิศแสดงการมองรูปด้าน



แปลนหลังคา
มาตราส่วน 1 : 75



สำนักงานโยธา
กรุงเทพมหานคร

โครงการ	แบบบ้านยืมเพื่อประชาชน ระยะที่ 3
ตามนโยบาย	ม.ร.ว. สุขุมพันธุ์ บริพัตร ผู้ว่าราชการกรุงเทพมหานคร นายจุมพล สำเภาพล รองผู้ว่าราชการกรุงเทพมหานคร นางนันทนา ชลิตานนท์ ปลัดกรุงเทพมหานคร

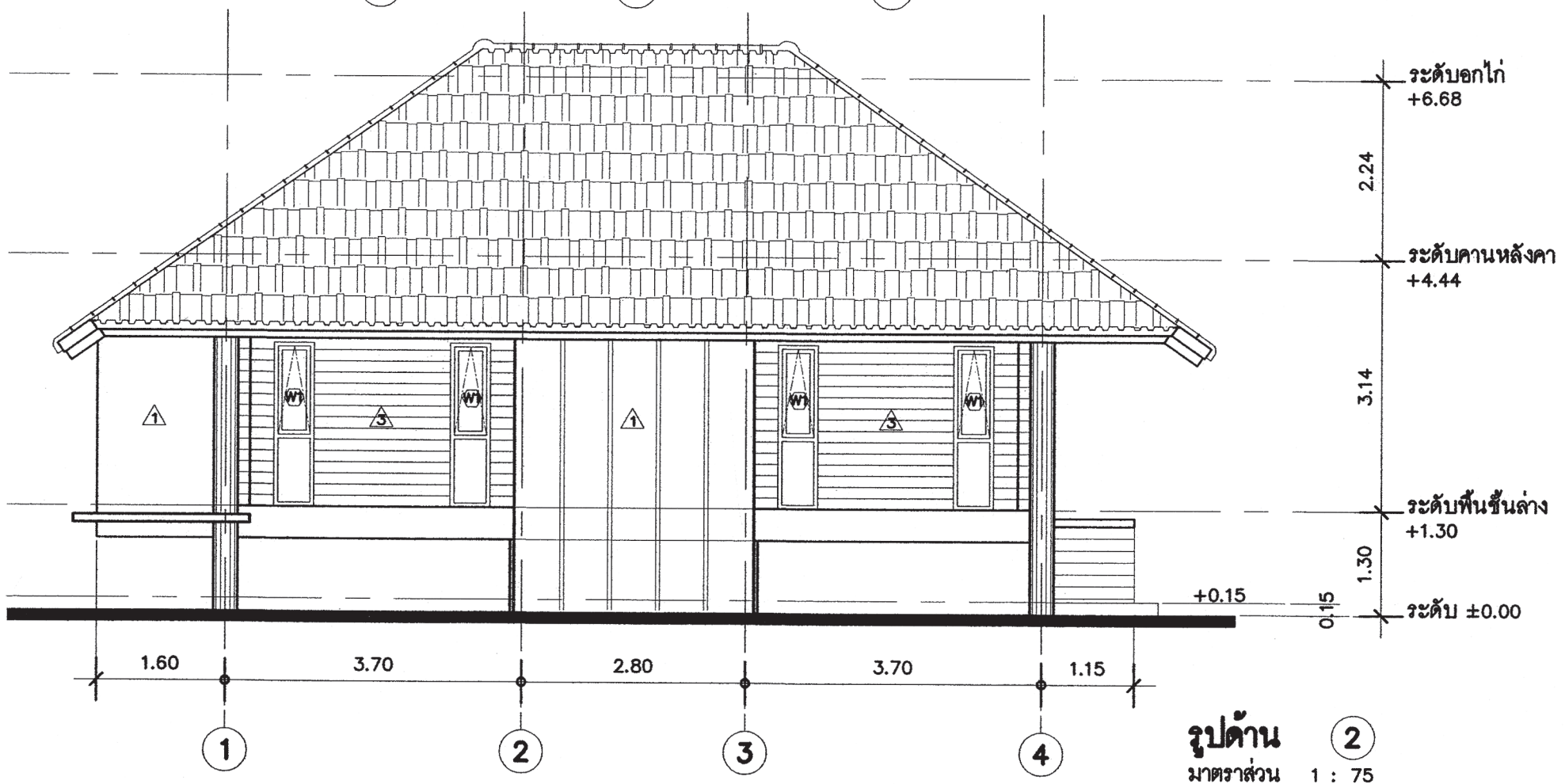
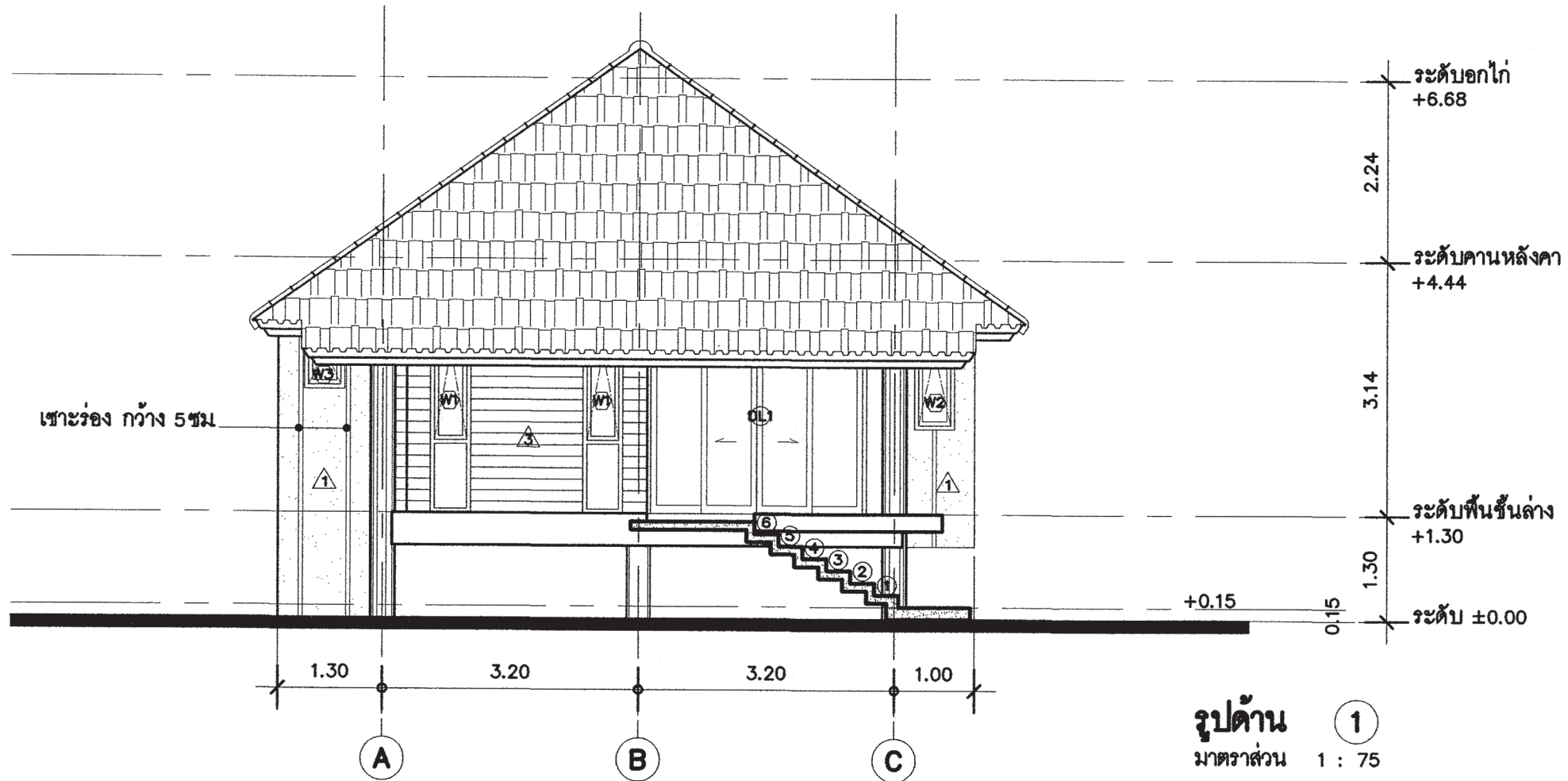
ผู้อำนวยการสำนักงานโยธา	
รองผู้อำนวยการสำนักงานโยธา	นายพิศักดิ์ เลิศประพันธ์
ผู้อำนวยการสำนักงานออกแบบ	นายวิวัฒน์ บรรพต
หัวหน้ากลุ่มงานสถาปัตยกรรม	นายสันติชัย บุญมีเกียรติ
หัวหน้ากลุ่มงานวิศวกรรมอาคาร	นายอริยะ เมษะกุล

สถาปนิก	นายปิติท มิมาก ส.ศ.อ.2415
วิศวกรโครงสร้าง	นายวิวัฒน์ ปิศาไพฑูย์ สย.6633
วิศวกรไฟฟ้า	นายจตุรย์ มาสุขใจ กฟท.2457
วิศวกรสุขาภิบาล	นายจิระสิทธิ์ ชินดิษฐ์ สย.8489
วิศวกรเครื่องกล	
นายช่างเขียนแบบ	นายอภิวัฒน์ จิตตารณ

แบบ บ้านพักอาศัย 1 ชั้น
แบบที่ 016
ชื่อบ้าน แครวา
เจ้าของ
สถานที่

แบบแสดง	แปลนหลังคา	
วันที่ : 30 พฤษภาคม 2557	ครั้งที่ : A-06	รวม : 15
แผ่นที่ 06	รวมแผ่น 25	

FILE :
รายการแก้ไขแบบ



สำนักงานโยธา
กรุงเทพมหานคร

โครงการ
แบบบ้านยืมเพื่อประชาชน ระยะที่ 3

ตามนโยบาย
ม.ร.ว. สุขุมพันธุ์ บริพัตร
ผู้ว่าราชการกรุงเทพมหานคร
นายจุมพล สำเภาพล
รองผู้ว่าราชการกรุงเทพมหานคร
นางนันทนา ชลิตานนท์
ปลัดกรุงเทพมหานคร

ผู้อำนวยการสำนักงานโยธา

รองผู้อำนวยการสำนักงานโยธา
นายศักดิ์ เลิศประพันธ์

ผู้อำนวยการสำนักงานออกแบบ
นายวิรัตน์ บรรทัด

หัวหน้ากลุ่มงานสถาปัตยกรรม
นายสินธุ์ บุญมี

หัวหน้ากลุ่มงานวิศวกรรมอาคาร
นายอริยะ เมษะกุล

สถาปนิก
นายเบ็ญจ ธิมา ส.ศ.ร.2415

วิศวกรโครงสร้าง
นายวิวัฒน์ ปิณฑิโบลย์ สย.6633

วิศวกรไฟฟ้า
นายจตุร มงกุฎใจ กฟท.2457

วิศวกรสุขาภิบาล
นายประสิทธิ์ วัฒนสิทธิ์ สย.8489

วิศวกรเครื่องกล

นายช่างเขียนแบบ
นายอภิวัฒน์ ธีธรรณ

แบบ บ้านพักอาศัย 1 ชั้น
แบบที่ 016
ชื่อบ้าน แควขาว

เจ้าของ

สถานที่

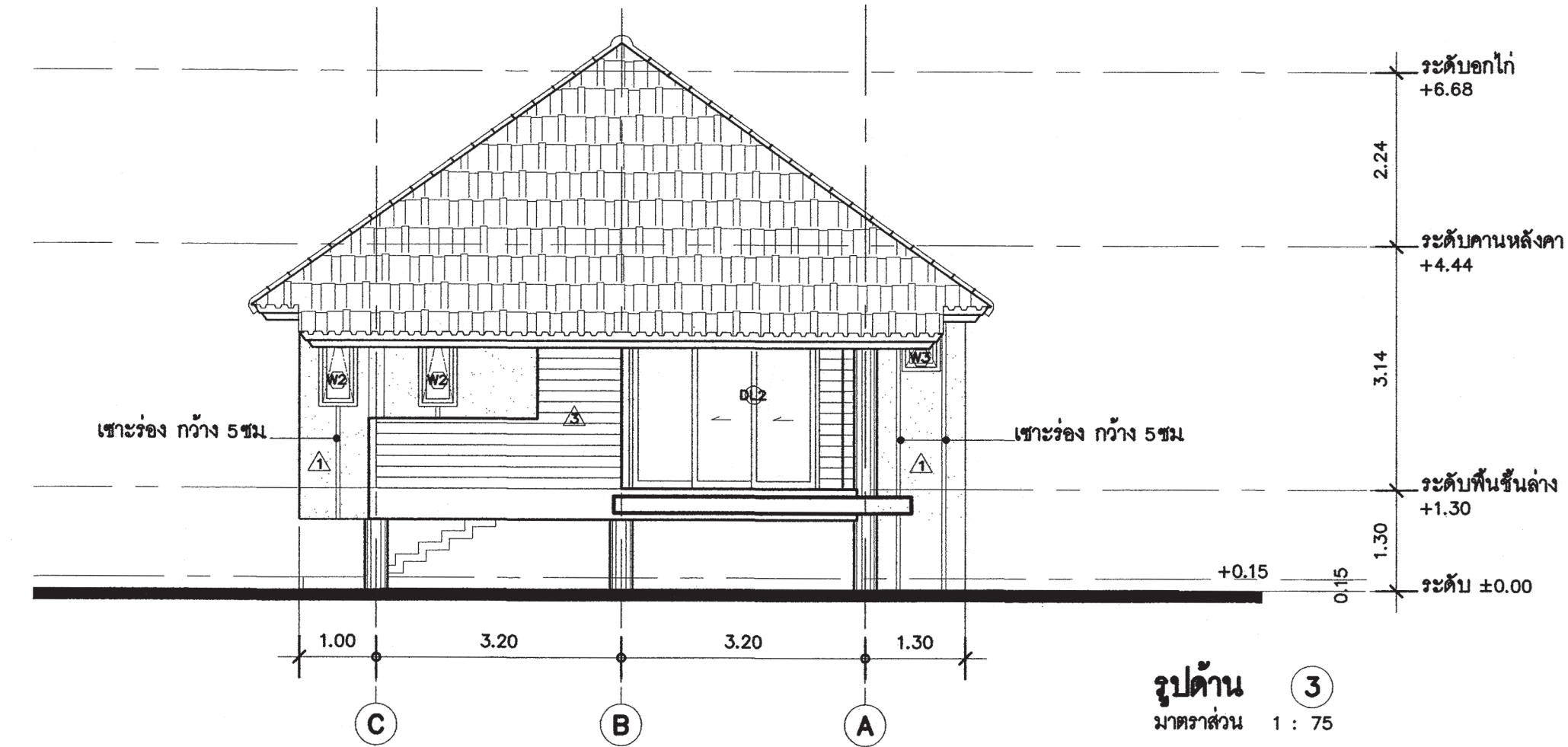
แบบแสดง
รูปด้าน ①
รูปด้าน ②

วันที่ : 30 พฤษภาคม 2557
เลขที่ : A-07
รวม : 15

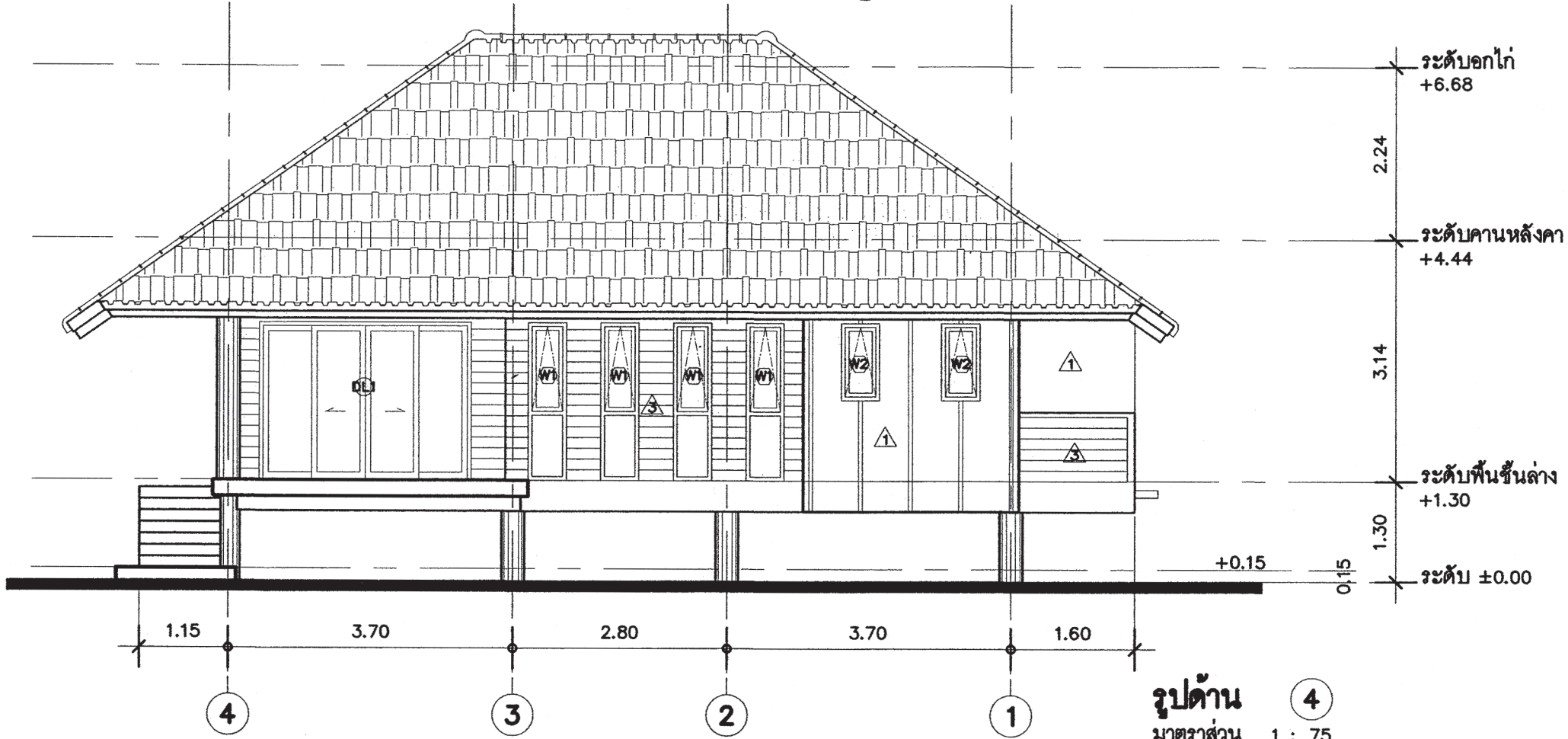
แบบที่ 07
รวมแผ่น 25

FILE :


รายการแก้ไขแบบ

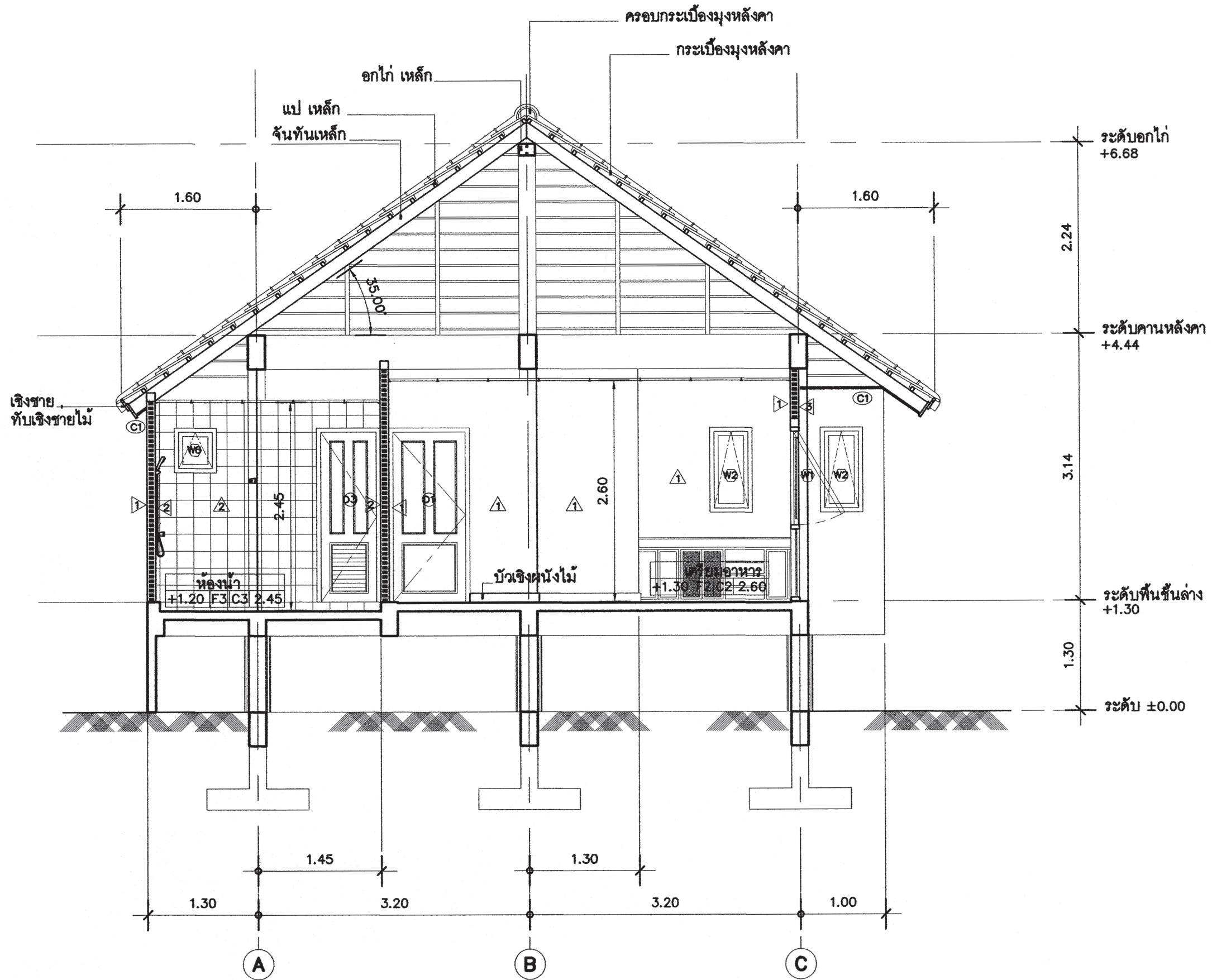


รูปด้าน ③
 มาตรฐาน 1 : 75



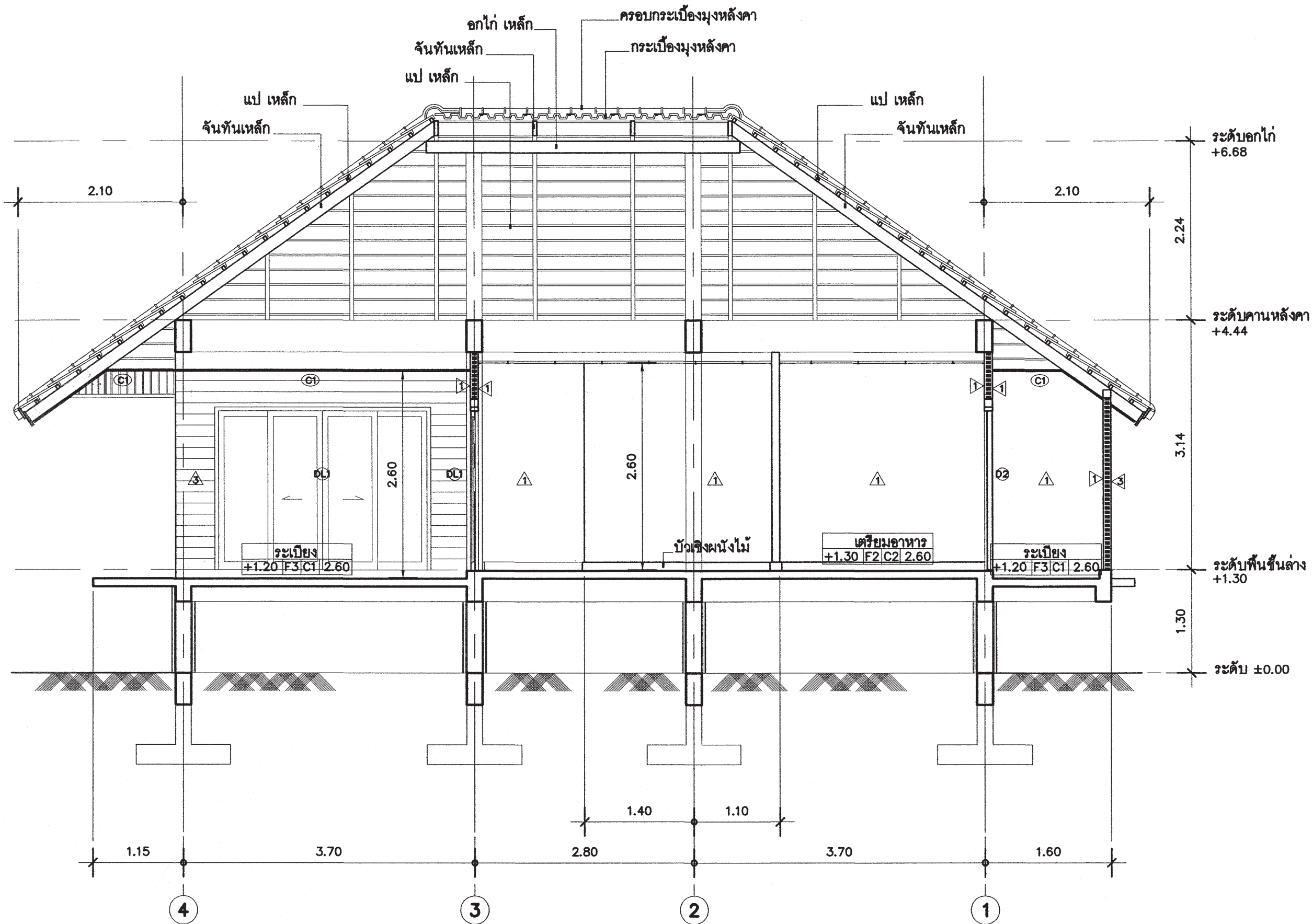
รูปด้าน ④
 มาตรฐาน 1 : 75

 สำนักงานโยธา กรุงเทพมหานคร		
โครงการ แบบบ้านยืมเพื่อประชาชน ระยะที่ 3		
ตามนโยบาย ม.ร.ว. สุขุมพันธุ์ บริพัตร ผู้ว่าราชการกรุงเทพมหานคร นายจุมพล สำเภาพล รองผู้ว่าราชการกรุงเทพมหานคร นางนันทนา ชลิตานนท์ ปลัดกรุงเทพมหานคร		
ผู้อำนวยการสำนักงานโยธา		
รองผู้อำนวยการสำนักงานโยธา นายวิศักดิ์ เลิศประพันธ์		
ผู้อำนวยการสำนักงานออกแบบ นายวีรินทร์ บรรพต		
หัวหน้ากลุ่มงานสถาปัตยกรรม นายสินธุ์ชัย บุญปักษ์		
หัวหน้ากลุ่มงานวิศวกรรมอาคาร นายอริยะ เมฆะกุล		
สถาปนิก นายปวิศ ธิงก ส.ศด.2415		
วิศวกรโครงสร้าง นายวัฒน์ โปศิทธิพงษ์ สย.6633		
วิศวกรไฟฟ้า นายจตุร มาสุขใจ กพท.2457		
วิศวกรสุขาภิบาล นายจิระสิทธิ์ วัฒนสิทธิ์ สย.8489		
วิศวกรเครื่องกล		
นายช่างเขียนแบบ นายอภิวัฒน์ ธีระภรณ์		
แบบ บ้านพักอาศัย 1 ชั้น แบบที่ 016 ชื่อบ้าน แคราว เจ้าของ สถานที่		
แบบแสดง รูปด้าน ③ รูปด้าน ④		
วันที่ : 30 พฤษภาคม 2557	เลขที่ : A-08	รวม : 15
แผ่นที่ : 08	รวมแผ่น : 25	
FILE :		
รายการแก้ไขแบบ		




รูปตัด A - A
 1 : 50

<p>สำนักการโยธา กรุงเทพมหานคร</p>		
<p>โครงการ แบบบ้านยืมเพื่อประชาชน ระยะที่ 3</p>		
<p>ตามนโยบาย ม.ร.ว. สุขุมพันธุ์ บริพัตร ผู้ว่าราชการกรุงเทพมหานคร นายจุมพล สำเภาพล รองผู้ว่าราชการกรุงเทพมหานคร นางนันทนา ชลิตานนท์ ปลัดกรุงเทพมหานคร</p>		
<p>ผู้อำนวยการสำนักการโยธา</p>		
<p>รองผู้อำนวยการสำนักการโยธา นายทวีศักดิ์ เมศประพันธ์</p>		
<p>ผู้อำนวยการสำนักงานออกแบบ นายวีรวัฒน์ บรรพต</p>		
<p>หัวหน้ากลุ่มงานสถาปัตยกรรม นายสินธุ์ชัย บุญเบิกชัย</p>		
<p>หัวหน้ากลุ่มงานวิศวกรรมอาคาร นายอริยะ เมฆะกุล</p>		
<p>สถาปนิก</p>		
นายปวิศ ธิมาภ	ร.ศ.ด.2415	
<p>วิศวกรโครงสร้าง นายวิมล โปษะไพฑูย์ สย.6633</p>		
<p>วิศวกรไฟฟ้า นายชญ มานะใจ รท.2457</p>		
<p>วิศวกรสุขาภิบาล นายศิระสิทธิ์ วัฒนสิทธิ์ สย.0489</p>		
<p>วิศวกรเครื่องกล</p>		
<p>นายช่างเขียนแบบ นายอภินันท์ จิตธรรมณ์</p>		
<p>แบบ บ้านพักอาศัย 1 ชั้น แบบที่ 016 ชื่อบ้าน แครว</p>		
<p>เจ้าของ</p>		
<p>สถานที่</p>		
<p>แบบแสดง รูปตัด A-A</p>		
วันที่ : 30 พฤษภาคม 2557	เลขที่ : A-09	รวม : 15
แผ่นที่ : 09	รวมแผ่น : 25	
<p>FILE :</p>		
<p>รายการแก้ไขแบบ</p>		



รูปตัด
มาตราส่วน
B - B
1 : 50

 สำนักงานโยธา กรุงเทพมหานคร		
โครงการ แบบบ้านยืมเพื่อประชาชน ระยะที่ 3		
ตามนโยบาย ม.ร.ว. สุขุมพันธุ์ บริพัตร ผู้ว่าราชการกรุงเทพมหานคร นายจุมพล สำมาพล รองผู้ว่าราชการกรุงเทพมหานคร นางนันทนา ชลิตานนท์ ปลัดกรุงเทพมหานคร		
ผู้อำนวยการสำนักการโยธา		
รองผู้อำนวยการสำนักการโยธา นายทวิศักดิ์ เลิศประพันธ์		
ผู้อำนวยการสำนักงานออกแบบ นายวัชรินทร์ บรรทัด		
หัวหน้ากลุ่มงานสถาปัตยกรรม นายสินธุ์ชัย บุญเบิกชัย		
หัวหน้ากลุ่มงานวิศวกรรมอาคาร นายอริยะ เมฆะกุล		
สถาปนิก นายปดิท ธิมาก ส.ศก.2415		
วิศวกรโครงสร้าง นายวิวัฒน์ ปรีดีไพฑูย์ สย.6633		
วิศวกรไฟฟ้า นายจตุภูมิ มาสุขใจ กท.2457		
วิศวกรสุขาภิบาล นายประสิทธิ์ พิเศษชัย สย.8489		
วิศวกรเครื่องกล		
นายช่างเขียนแบบ นายอภิวัฒน์ ธีระบรรณ		
แบบ บ้านพักอาศัย 1 ชั้น แบบที่ 016 ชื่อบ้าน นครราว เจ้าของ สถานที่		
แบบแสดง รูปตัด (B-B)		
วันที่ : 30 พฤษภาคม 2557	เลขที่ : A-10	รวม : 15
แผ่นที่ : 10	รวมแผ่น : 25	
FILE :		
ราชการแก้ไขแบบ		



สำนักงานโยธา
กรุงเทพมหานคร

โครงการ

แบบบ้านยืมเพื่อประชาชน ระยะที่ 3

ตามนโยบาย

ม.ร.ว. สุขุมพันธุ์ บริพัตร
ผู้ว่าราชการกรุงเทพมหานคร
นายจุมพล สำเภาพล
รองผู้ว่าราชการกรุงเทพมหานคร
นางนันทนา ชลิตานนท์
ปลัดกรุงเทพมหานคร

ผู้อำนวยการสำนักการโยธา

รองผู้อำนวยการสำนักการโยธา

นายทวีศักดิ์ เลิศประพันธ์

ผู้อำนวยการสำนักงานออกแบบ

นายวีรวัฒน์ บรรพต

หัวหน้ากลุ่มงานสถาปัตยกรรม

นายสินธุ์ชัย บุญปักษ์

หัวหน้ากลุ่มงานวิศวกรรมอาคาร

นายอริยยะ เมฆะกุล

สถาปนิก

นายปวิศ ธิมภค ส.ศด.2415

วิศวกรโครงสร้าง

นายวิวัฒน์ ปิเศษไชย สย.6633

วิศวกรไฟฟ้า

นายจตุร มาสุขใจ กท.2457

วิศวกรสุขาภิบาล

นายศิระสิงห์ ภิรมลิตย์ สย.8489

วิศวกรเครื่องกล

นายช่างเขียนแบบ

นายชวโรจน์ ธีตราภรณ์

แบบ บ้านพักอาศัย 1 ชั้น

แบบที่ 016

ชื่อบ้าน แครว

เจ้าของ

สถานที่

แบบแสดง

แบบขยายบันได

วันที่ : 30 พฤษภาคม 2557

เลขที่ A-11

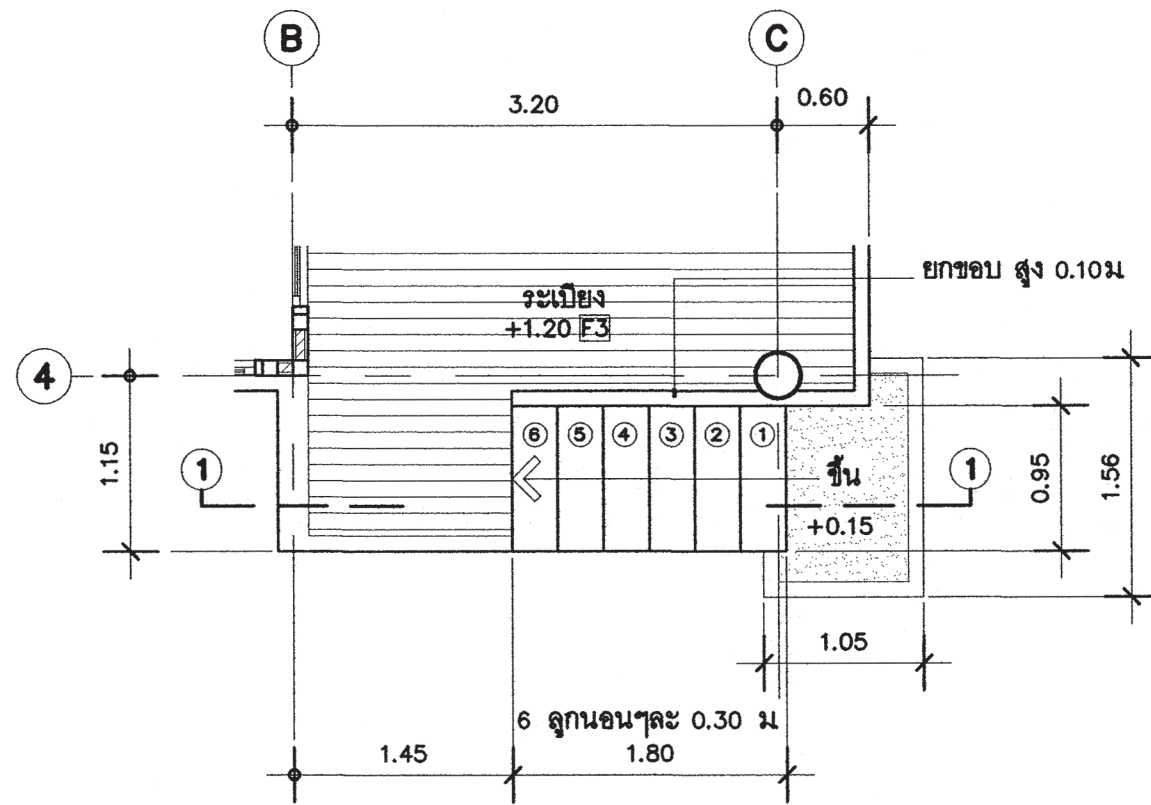
รวม 15

แผ่นที่ 11

รวมแผ่น 25

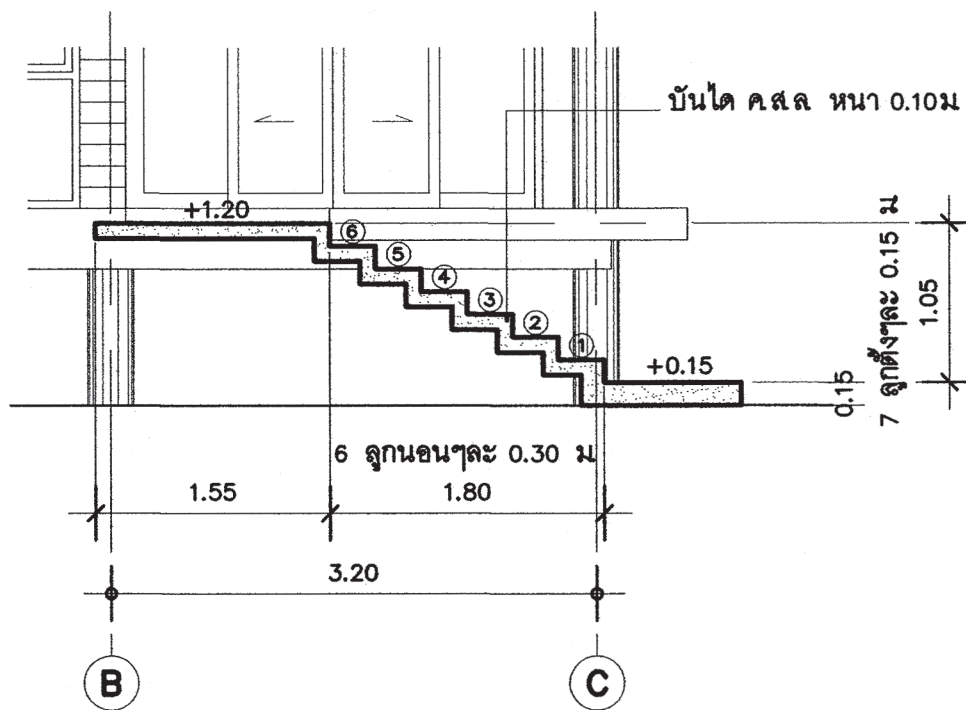
FILE :

รายการแก้ไขแบบ



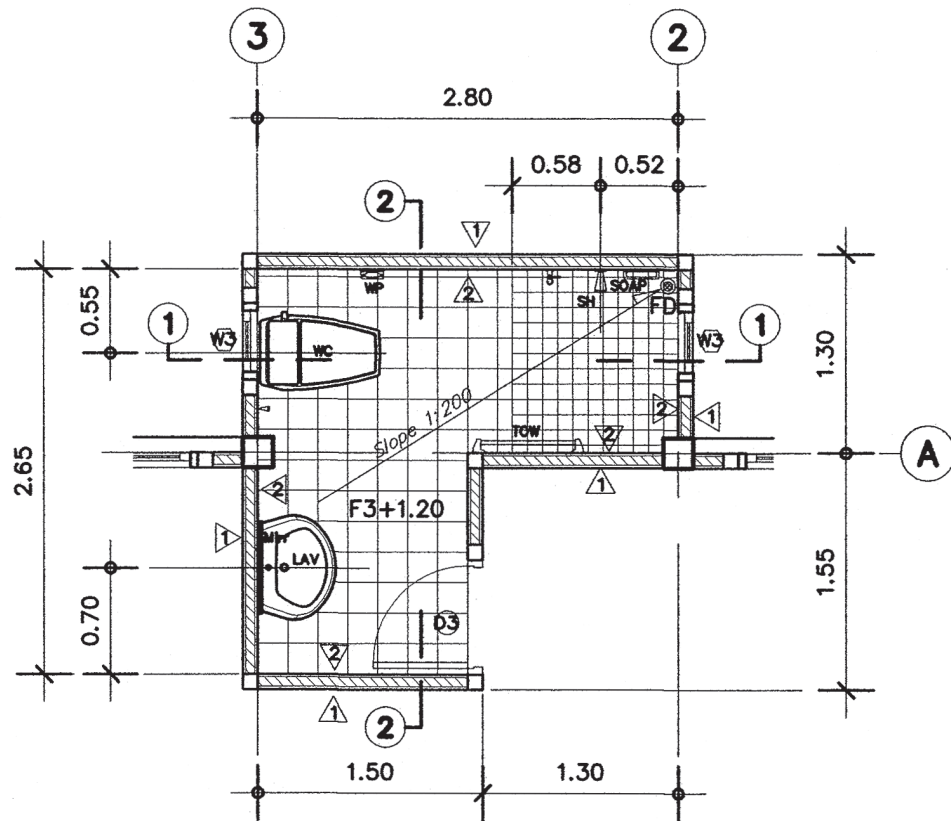
แบบขยายบันได

มาตราส่วน 1 : 50



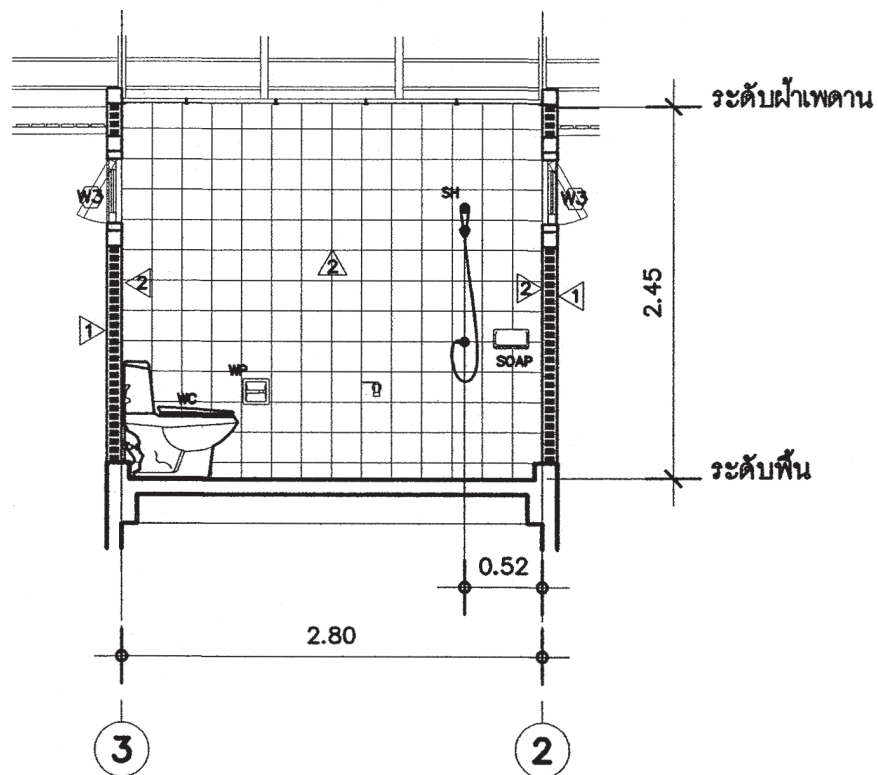
รูปตัดบันได ① - ①

มาตราส่วน 1 : 50



แบบขยายห้องน้ำ

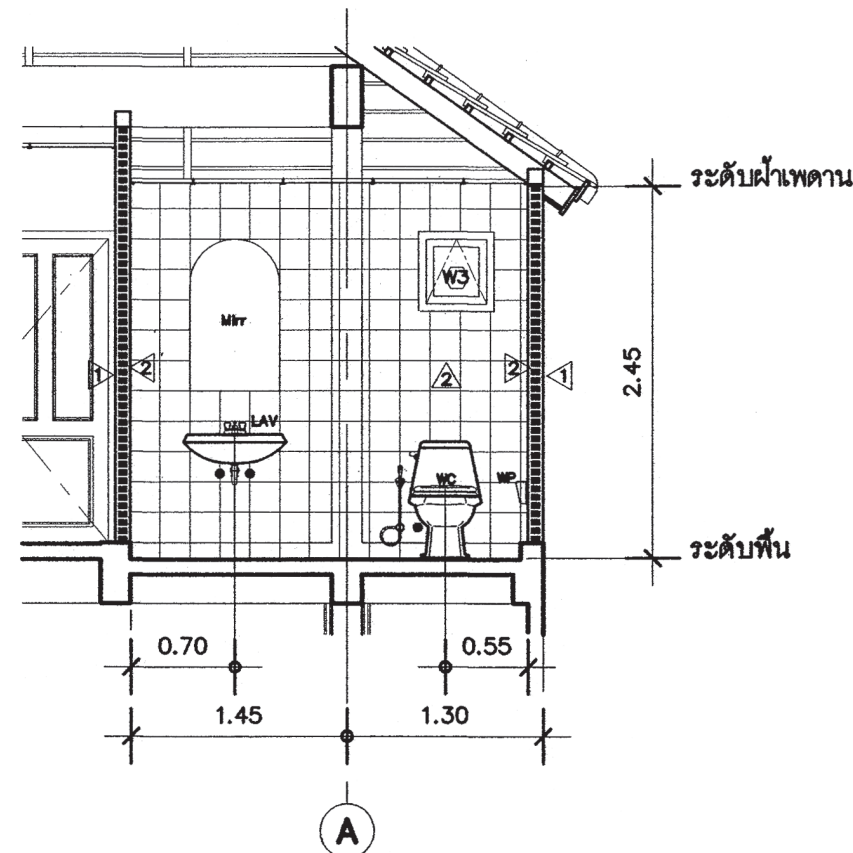
มาตราส่วน 1 : 50



รูปตัด ① ห้องน้ำ ①

มาตราส่วน 1 : 50

รายการประกอบแบบสุขภัณฑ์	
รหัส	รายการ
LAV.	อ่างล้างหน้า ชนิดวางบนเคาน์เตอร์ พร้อมอุปกรณ์ ครบชุด และ ก๊อกน้ำแบบเซรามิกควาล์ว
Mirr	กระจกเงาอย่างดี
WC	โถสุขภัณฑ์ชนิดนั่งราบบ แบบฟลัชวาล์ว อุปกรณ์ครบชุด และ สายชำระ
WP	ที่ใส่กระดาษชำระแบบฝังในผนัง
SH	ฝักบัวสายอ่อน หรือ สายแข็ง
SOAP	ที่ใส่สบู่ แบบฝังในผนัง
TOW	ราวแขวนผ้าสแตนเลส ขนาด 8"
1	รูระบายน้ำพื้น แบบมีฝาตะแกรงดักผม และ กลิ่น
หมายเหตุ :	สี และ รุ่น กำหนดภายหลัง



รูปตัด ② ห้องน้ำ ①

มาตราส่วน 1 : 50



สำนักงานโยธา กรุงเทพมหานคร

โครงการ
แบบบ้านยืมเพื่อประชาชน ระยะที่ 3

ตามนโยบาย
ม.ร.ว. สุขุมพันธุ์ บริพัตร
ผู้ว่าราชการกรุงเทพมหานคร
นายจุมพล สำเภาพล
รองผู้ว่าราชการกรุงเทพมหานคร
นางนันทนา ชลิตานนท์
ปลัดกรุงเทพมหานคร

ผู้อำนวยการสำนักการโยธา
รองผู้อำนวยการสำนักการโยธา
นายทวิศักดิ์ เลิศประพันธ์
ผู้อำนวยการสำนักงานออกแบบ
นายวีรวัฒน์ บรรพต
หัวหน้ากลุ่มงานสถาปัตยกรรม
นายสินธุ์ชัย บุญนิกร
หัวหน้ากลุ่มงานวิศวกรรมอาคาร
นายอริยะ เมษะกุล

สถาปนิก
นายเป็ดพิท มีมาก ส.ศอ.2415
วิศวกรโครงสร้าง
นายวิวัฒน์ ปิติโพธิ์ชัย สย.6633
วิศวกรไฟฟ้า
นายจตุร มธุสุใจ กพท.2457
วิศวกรสุขาภิบาล
นายวิเศษสิทธิ์ อิมลิตชัย สย.8499
วิศวกรเครื่องกล
นายช่างเขียนแบบ
นายอภิวัฒน์ ธีระบารณ

แบบ บ้านพักอาศัย 1 ชั้น
แบบที่ 016
ชื่อบ้าน แคชชาว
เจ้าของ
สถานที่

แบบแสดง
แบบขยายห้องน้ำ
วันที่ : 30 พฤษภาคม 2557
เลขที่ : A-12
รวม : 15

แผ่นที่ 12
รวมแผ่น 25

FILE :
รายการแก้ไขแบบ



สำนักงานโยธา
กรุงเทพมหานคร

โครงการ
แบบบ้านยืมเพื่อประชาชน ระยะที่ 3

ตามนโยบาย
ม.ร.ว. สุขุมพันธุ์ บริพัตร
ผู้ว่าราชการกรุงเทพมหานคร
นายจุมนพล สัมภาษณ์
รองผู้ว่าราชการกรุงเทพมหานคร
นางนันทนา ชลิตานนท์
ปลัดกรุงเทพมหานคร

ผู้อำนวยการสำนักงานโยธา

รองผู้อำนวยการสำนักงานโยธา
นายวิศักดิ์ เลิศประพันธ์

ผู้อำนวยการสำนักงานออกแบบ
นายวีรพันธ์ บรรพต

หัวหน้ากลุ่มงานสถาปัตยกรรม
นายสินธุ์ชัย บุญอักษร

หัวหน้ากลุ่มงานวิศวกรรมอาคาร
นายอริยะ เมษะกุล

สถาปนิก
นายปิติท ธิภัก ๓๓๑2415

วิศวกรโครงสร้าง
นายวัฒน์ โปศิทธิกุล ๓๒๖๖๓

วิศวกรไฟฟ้า
นายชญ มนุชใจ ๓๓๑2457

วิศวกรสุขาภิบาล
นายประสิทธิ์ พิเศษชัย ๓๒๖๘๙

วิศวกรเครื่องกล

นายช่างเขียนแบบ
นายอภิวัฒน์ ธีระบรรณ

แบบ บ้านพักอาศัย 1 ชั้น
แบบที่ 016
ชื่อบ้าน แครว
เจ้าของ

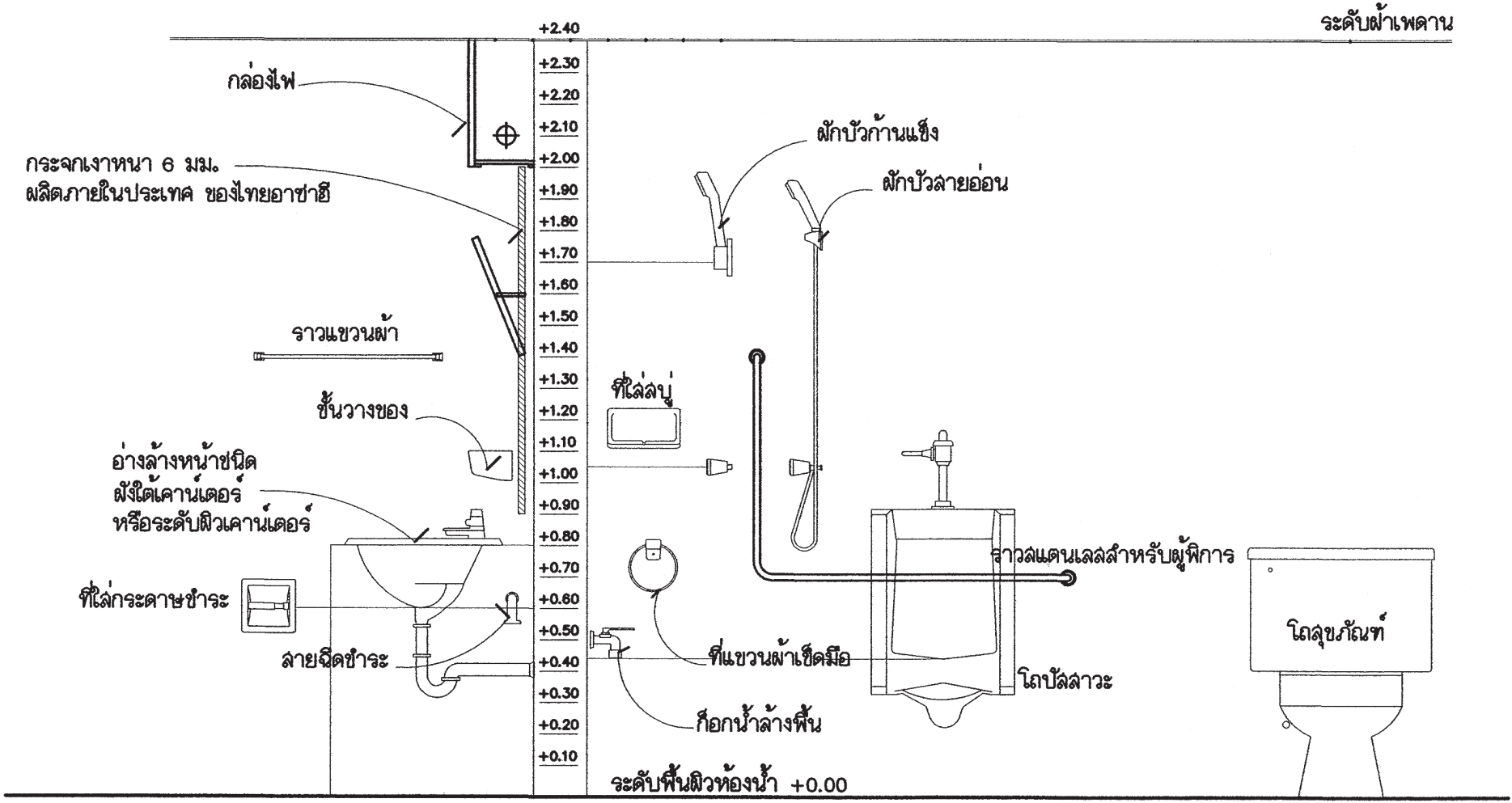
สถานที่

แบบมาตรฐาน
มาตรฐาน
การติดตั้งสุขภัณฑ์

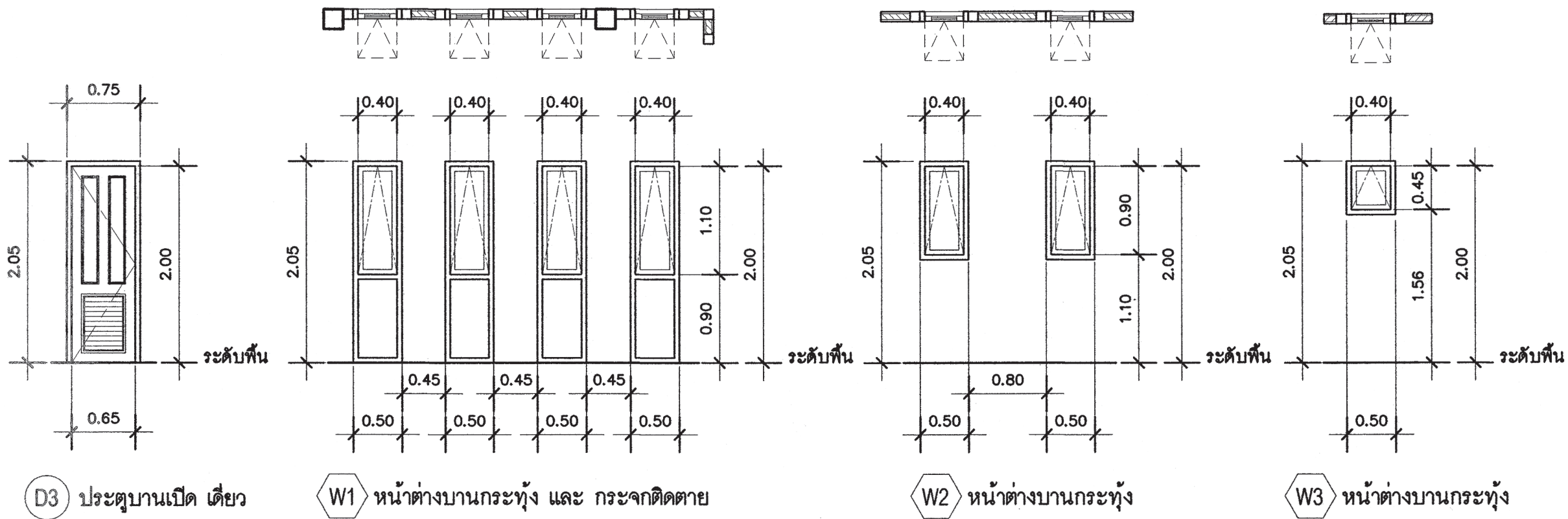
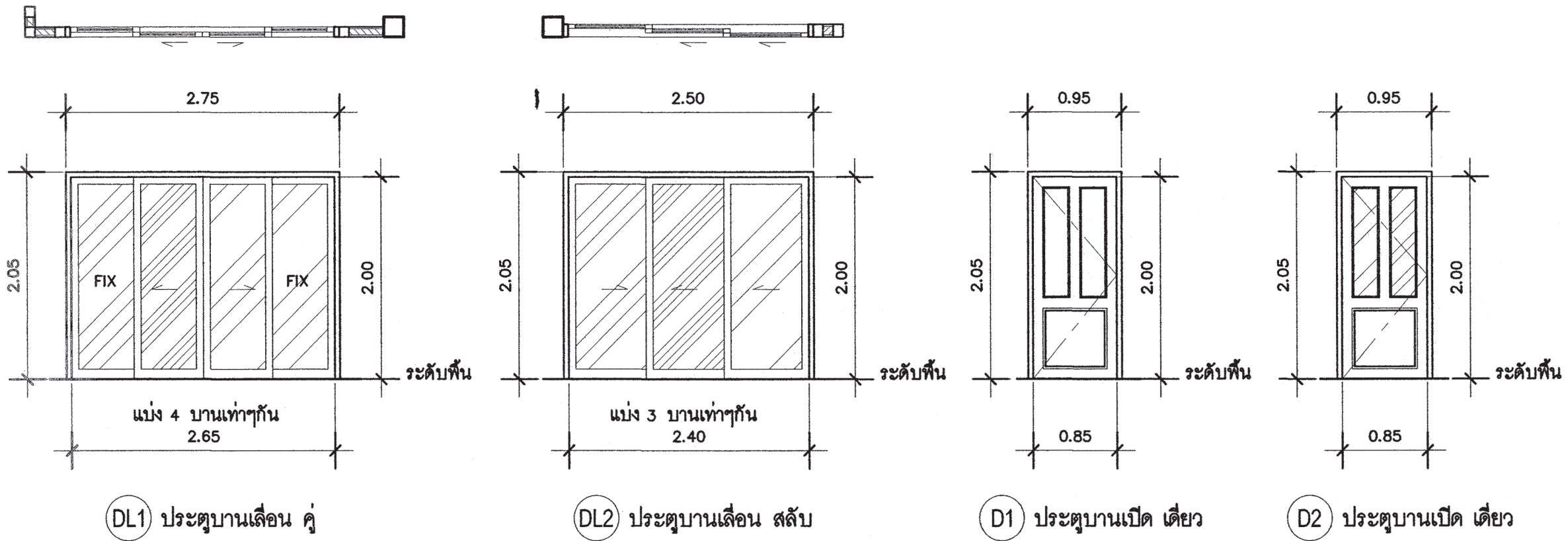
วันที่ : 30 พฤษภาคม 2557	เลขที่ A-13	รวม 15
แผ่นที่ 13	รวมแผ่น 25	

FILE :


รายการแก้ไขแบบ



แสดงมาตรฐานการติดตั้งสุขภัณฑ์ และ อุปกรณ์ประกอบห้องน้ำ



แบบขยายประตู - หน้าต่าง
มาตราส่วน 1 : 50


 สำนักงานโยธา กรุงเทพมหานคร		
โครงการ แบบบ้านยืมเพื่อประชาชน ระยะที่ 3		
ตามนโยบาย ม.ร.ว. สุขุมพันธุ์ บริพัตร ผู้ว่าราชการกรุงเทพมหานคร นายจุมพล สำเภาพล รองผู้ว่าราชการกรุงเทพมหานคร นางนันทนา ชลิตานนท์ ปลัดกรุงเทพมหานคร		
ผู้อำนวยการสำนักโยธา		
รองผู้อำนวยการสำนักโยธา นายวิศักดิ์ เลิศประพันธ์		
ผู้อำนวยการสำนักงานออกแบบ นายวีรพันธ์ บรรพต		
หัวหน้ากลุ่มงานสถาปัตยกรรม นายสินธุ์ชัย บุญเบิกชัย		
หัวหน้ากลุ่มงานวิศวกรรมอาคาร นายอริยะ เมฆะกุล		
สถาปนิก นายปดิพัทธ์ ธิมาภ ส.ศ.ร.2415		
วิศวกรโครงสร้าง นายอภินันท์ ปรีดีไพฑูย์ ส.บ.ร.6633		
วิศวกรไฟฟ้า นายจตุรนต์ มาสุขใจ ส.บ.ร.2457		
วิศวกรสุขาภิบาล นายศิริสิงห์ พิมพ์ดี ส.บ.ร.8489		
วิศวกรเครื่องกล		
นายช่างเขียนแบบ นายช่อวิวัฒน์ ด้วงราษฎร์		
แบบ บ้านพักอาศัย 1 ชั้น แบบที่ 016 ชื่อบ้าน แครว		
หน่วยงาน		
สถานที่		
แบบแสดง แบบขยายประตู-หน้าต่างต่าง		
วันที่ : 30 พฤษภาคม 2557	เลขที่ : A-14	รวม : 15
แผ่นที่ : 14	รวมแผ่น : 25	
FILE :		
ราชการนักเขียนแบบ		

รายการประกอบแบบประตู

ประตู	ลักษณะบาน	บาน		วงกบ	อุปกรณ์	หมายเหตุ
		กรอบบาน	ลูกฟัก			
DL1 DL2	บานเลื่อนคู่ บานเลื่อนสลัป	อลูมิเนียม 517 เคลือบสี เพาเคอร์ สีเลือกภายหลัง	กระจกลามิเนต เคลือบสี สีเลือกภายหลัง ความหนาไม่น้อยกว่า 6.38 มม.	อลูมิเนียม 517 เคลือบสี เพาเคอร์ สีเลือกภายหลัง	มือจับฝังในบานสแตนเลส กุญแจบานเลื่อนค้อมมา สามารถเปิดจากภายนอกได้ ลูกกลิ้งในล่อน	อุปกรณ์ ครบชุดตามผลิตภัณฑ์ ของผู้ผลิต
D1	บานเปิดเดี่ยว	ไม้สัก	ไม้สัก	ไม้เนื้อแข็ง 2" x 4" ทาสีน้ำมัน	กุญแจลูกบิด ชนิดล็อกจากภายใน ไซ้จากภายนอก บานพับสแตนเลส 4" x 3" หนา 2.5 มม แหวนลูกบิด บานละ 4 จุด	
D2	บานเปิดเดี่ยว	ไม้สัก	ไม้สัก และ กระจกลามิเนต เคลือบสี สีเลือกภายหลัง ความหนาไม่น้อยกว่า 6.38 มม.	ไม้เนื้อแข็ง 2" x 4" ทาสีน้ำมัน	กุญแจลูกบิด ชนิดล็อกจากภายใน ไซ้จากภายนอก บานพับสแตนเลส 4" x 3" หนา 2.5 มม แหวนลูกบิด บานละ 4 จุด	
D3	บานเปิดเดี่ยว	ไม้เนื้อแข็ง	เกล็ดไม้ระบายอากาศ ทำสีพ่นเคลือบแข็ง สีเลือกภายหลัง	ไม้เนื้อแข็ง 2" x 4" ทาสีน้ำมัน	กุญแจลูกบิด ชนิดล็อกจากภายใน ไซ้จากภายนอก (ห้องน้ำ) บานพับสแตนเลส 4" x 3" หนา 2.5 มม แหวนลูกบิด บานละ 4 จุด	

รายการประกอบแบบหน้าต่าง

หน้าต่าง	ลักษณะบาน	บาน		วงกบ	อุปกรณ์	หมายเหตุ
		กรอบบาน	ลูกฟัก			
W1	บานกระทุ้ง และ บานกระจกติดตาย	อลูมิเนียม 517 เคลือบสี เพาเคอร์ สีเลือกภายหลัง	กระจกลามิเนต เคลือบสี สีเลือกภายหลัง ความหนาไม่น้อยกว่า 6.38 มม.	อลูมิเนียม 517 เคลือบสี เพาเคอร์ สีเลือกภายหลัง	มือจับสแตนเลส บานพับสำหรับบานกระทุ้งสแตนเลส	อุปกรณ์ ครบชุดตามผลิตภัณฑ์ ของผู้ผลิต
W2	บานกระทุ้ง	อลูมิเนียม 517 เคลือบสี เพาเคอร์ สีเลือกภายหลัง	กระจกลามิเนต เคลือบสี สีเลือกภายหลัง ความหนาไม่น้อยกว่า 6.38 มม.	อลูมิเนียม 517 เคลือบสี เพาเคอร์ สีเลือกภายหลัง	มือจับสแตนเลส บานพับสำหรับบานกระทุ้งสแตนเลส	อุปกรณ์ ครบชุดตามผลิตภัณฑ์ ของผู้ผลิต
W3	บานกระทุ้ง	ไม้เนื้อแข็ง	กระจกฝ้า ลามิเนต สีเลือกภายหลัง ความหนาไม่น้อยกว่า 6.38 มม.	ไม้เนื้อแข็ง 2" x 4" ทาสีน้ำมัน	มือจับสแตนเลส บานพับสำหรับบานกระทุ้งไม้ กลอนสแตนเลส ขนาด 2" 1 ชุด/บาน	



สำนักงานโยธา
กรุงเทพมหานคร

โครงการ
แบบบ้านอิมเพื่อประชาชน ระยะที่ 3

ตามนโยบาย
ม.ร.ว. สุขุมพันธุ์ บริพัตร
ผู้ว่าราชการกรุงเทพมหานคร
นายจุมพล สำเภาพล
รองผู้ว่าราชการกรุงเทพมหานคร
นางนันทนา ชลิตานนท์
ปลัดกรุงเทพมหานคร

ผู้อำนวยการสำนักงานโยธา

รองผู้อำนวยการสำนักงานโยธา
นายทวีศักดิ์ เลิศประพันธ์

ผู้อำนวยการสำนักงานออกแบบ
นายวีรพันธ์ บรรทัด

หัวหน้ากลุ่มงานสถาปัตยกรรม
นายสันติสุข บุญปักษ์

หัวหน้ากลุ่มงานวิศวกรรมอาคาร
นายอริยะ เมฆะกุล

สถาปนิก
นายปวิศ ธิมาภ ส.ศ.๒๕๑๕

วิศวกรโครงสร้าง
นายวัน โฉม ปิณฑิพญ์ สย๒๖๓๓

วิศวกรไฟฟ้า
นายจตุร มธุชาใจ กพ๒๕๑๗

วิศวกรสุขาภิบาล
นายศิริสิทธิ์ วัฒนสิทธิ์ สย๒๕๑๑

วิศวกรเครื่องกล

นายช่างเขียนแบบ
นายอภิวัฒน์ ฉัตรภรณ์

แบบ บ้านพักอาศัย 1 ชั้น
แบบที่ 016
ชื่อบ้าน แคขาว

พื้นที่

สถานที่

แบบส่ง
รายการประกอบแบบ
ประตู-หน้าต่าง

วันที่ : 30 พฤษภาคม 2557	เลขที่ A-15	รวม 15
แผ่นที่ 15	รวมแผ่น 25	

FILE :

รายการแก้ไขแบบ

รายการประกอบแบบด้านวิศวกรรมโยธา

1. ซีเมนต์

- 1.1 ส่วนผสมของโครงสร้างคอนกรีตเสริมเหล็กทั้งหมดต้องใช้ PORTLAND CEMENT ประเภทที่ 1 ที่มีคุณสมบัติตามมาตรฐานผลิตภัณฑ์อุตสาหกรรมเท่านั้น
- 1.2 ถ้าไม่ได้ระบุเป็นอย่างอื่น ต้องมีส่วนผสมของซีเมนต์ไม่น้อยกว่า 325 กิโลกรัมต่อคอนกรีตลูกบาศก์เมตร

2. คอนกรีต

- 2.1 คอนกรีตที่ใช้สำหรับงานโครงสร้างของอาคารเช่นเสาเข็ม , ฐานราก , เสา และพื้น ฯลฯ ต้องมีกำลังอัดประลัยไม่น้อยกว่า 180ksc เมื่ออายุ 28 วัน โดยทดสอบจากแท่งคอนกรีตตัวอย่างรูปทรงกระบอก 150x300 มม.
- 2.2 ADMIXTURE ที่ใช้ต้องมีคุณสมบัติตาม ASTM หรือ BS

3. งานเหล็ก

- 3.1 คุณสมบัติของเหล็กเสริมคอนกรีต มีดังนี้

ขนาดเหล็กเสริม mm.	ชั้นคุณภาพ	มาตรฐาน	หมายเหตุ
RB6 , RB9 DB12 ขึ้นไป	SR-24 SD-40	มอก. 20-2543 มอก. 24-2548	

- 3.2 เหล็กรูปพรรณ , เหล็กกลวงสำหรับก่อสร้าง

- 3.2.1 เหล็กรูปพรรณที่จะใช้ต้องมีคุณสมบัติตาม มอก. 1227-2539 , มอก. 1228-2549 หรือ JIS เหล็กกลวงที่ใช้ต้องมีคุณสมบัติตาม มอก. 107-2533 หรือ JIS และเหล็กรูปพรรณเชื่อมประกอบจะต้องมีคุณสมบัติตาม มอก. 1303-2538
- 3.2.2 เหล็กรูปพรรณทั้งหมดต้องเป็นของใหม่ ไม่เคยใช้งานมาก่อน ตรงไม่บิดเบี้ยว ไม่มีรอยตำหนิ ไม่มีสนิมกร่อน ไม่เปื้อนสี หรือน้ำมัน
- 3.2.3 การต่อเหล็กรูปพรรณ ถ้าไม่จำเป็นจริงๆแล้วห้ามต่อ ในกรณีที่มีการต่อเหล็ก รอยต่อของเหล็กต้องมีกำลังมากกว่าหรือเท่ากับเหล็กที่ไม่มีรอยต่อ การต่อให้ต่อดูดีเท่านั้น และการต่อให้เป็นไปตามมาตรฐาน AISC
- 3.2.4 การประกอบอาคารติดตั้ง ให้ดำเนินการตามมาตรฐาน AISC หรือตามมาตรฐานสำหรับอาคารเหล็ก รูปพรรณของ วลท. ที่ 1015-40
- 3.2.5 ผู้รับจ้างจะต้องทำ ค้ำยัน ยึดโครง ให้เพียงพอเพื่อยึดโครงสร้างให้แน่นหนาอยู่ในแนวและตำแหน่งที่ต้องการ
- 3.2.6 องค์กรอาคารที่วางทาบหรือต่อเชื่อมจะต้องวางให้แนบสนิทเต็มหน้า
- 3.2.7 การเชื่อมต่องานให้ใช้วิธีเชื่อมด้วยไฟฟ้าการ (ELECTRLC ARC WELDING) โดยตลอดผิวหน้า ลมพัดการเชื่อมให้เป็นไปตามมาตรฐาน AWS ขนาดของรอยเชื่อมต้องไม่น้อยกว่าความหนาของแผ่นเหล็ก
- 3.2.8 ถ้าไม่ได้กำหนดให้เป็นอย่างอื่น รอยต่อระหว่างชิ้นส่วนเหล็กต่างๆ ให้ใช้วิธีเชื่อมตะเข็บตลอดแนวชน
- 3.2.9 ผิวหน้าที่จะทำการเชื่อม ต้องสะอาดปราศจากสะเก็ดร้อน สนิมกรัน ไขมัน สี หรือสิ่งแปลกปลอมอื่นใด
- 3.2.10 ลวดเชื่อมต้องมีคุณสมบัติตาม มอก. หรือ AWS หรือ AISC
- 3.2.11 ให้ทาดด้วยสีกันสนิมไม่น้อยกว่า 2 ชั้น คุณภาพเทียบเท่า RUST O-LEAM , JOTAN , SIKKENS

4. เสาเข็ม

- 4.1 เสาเข็มคอนกรีตอัดแรง เป็นเสาเข็มของ MP , GPS , GEL , CPM , T-COM หรือเทียบเท่า หรือเสาเข็มเจาะ(ตามแบบแฉัดง)
- เสาเข็มคอนกรีตอัดแรง ขนาด ϕ -0.15x0.15ม.
- เสาเข็มคอนกรีตอัดแรง ขนาด Σ -0.18x0.18ม.พื้นที่หน้าตัดไม่น้อยกว่า 253 ตร.ซม.
- เสาเข็มคอนกรีตอัดแรง ขนาด Σ -0.22x0.22ม.พื้นที่หน้าตัดไม่น้อยกว่า 351 ตร.ซม.
- เสาเข็มคอนกรีตอัดแรง ขนาด Σ -0.26x0.26ม.พื้นที่หน้าตัดไม่น้อยกว่า 455 ตร.ซม.
- เสาเข็มเจาะ ขนาด ϕ 0.35 ม.
- 4.2 กำลังรับน้ำหนักบรรทุกและความยาวเสาเข็มให้พิจารณาตามแบบรายละเอียด โดยความยาว

เสาเข็มที่แท้จริง ณ ตำแหน่งที่ตั้งโครงการ อาจมีการเปลี่ยนแปลง แต่ทั้งนี้ให้กำหนดและตรวจสอบอีกครั้งโดยวิศวกรผู้ควบคุมงาน โดยเสาเข็มจะต้องมีกำลังรับน้ำหนักบรรทุกได้ไม่น้อยกว่าที่กำหนดตามแบบ


5. ระบบกันซึม

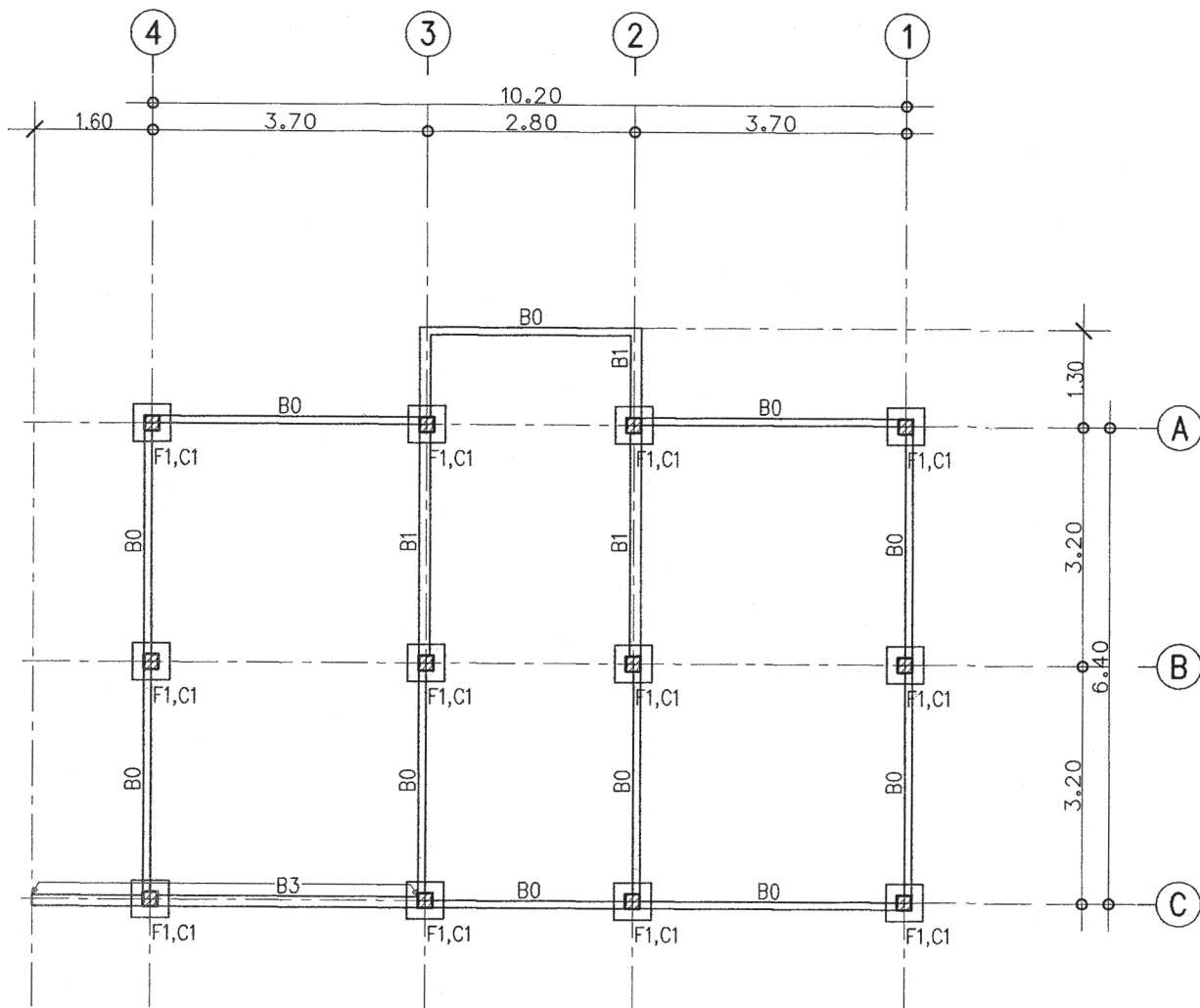
- 5.1 รายละเอียดและคุณสมบัติ

ส่วนของอาคาร	ชนิดและผลิตภัณฑ์	ผลิตภัณฑ์คุณภาพเทียบเท่า
- หลังคา ค.ล.ล. - ห้องน้ำ	น้ำยาเคมีแบบกันซึม	BRUSHBOND ของ FOSROC LANKO 225 ของ DAVCO

6. ท่อไปและการเตรียมงาน

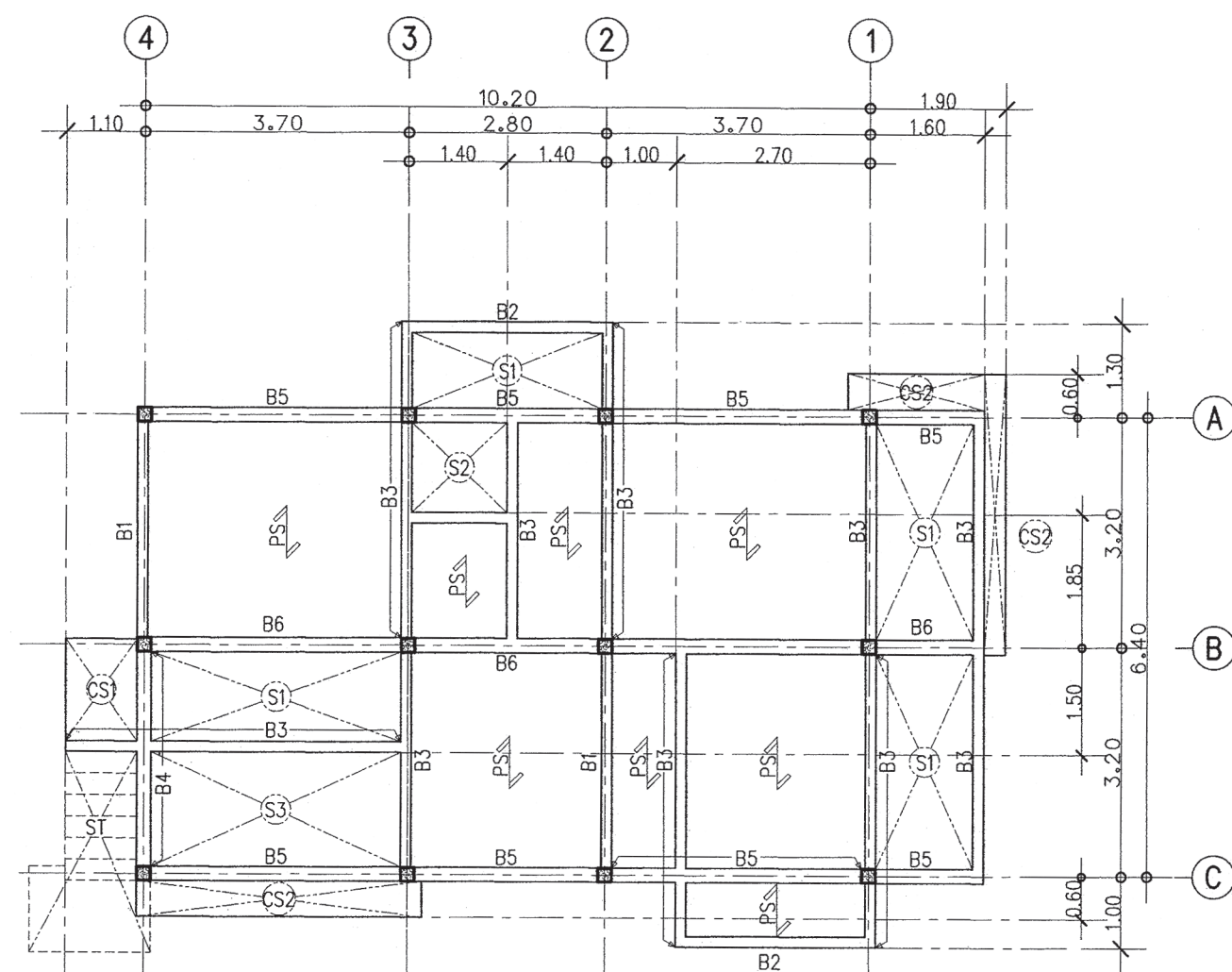
- 6.1 รายการประกอบแบบอื่นใดที่ไม่ได้กำหนดไว้ให้ถือปฏิบัติตาม "บทกำหนดทั่วไปสำหรับกรก่อสร้างอาคารคอนกรีตเสริมเหล็กของ วลท. "เป็นเกณฑ์
- 6.2 เนื่องจากคุณสมบัติของดินในกรุงเทพมหานคร แต่ละพื้นที่เขตมีความแตกต่างกันในด้านความล้ามารถ ในการรับน้ำหนักบรรทุกและมีระดับความลึกของชั้นทรายที่แตกต่างกัน ฉะนั้นก่อนทำการก่อสร้าง เจ้าของอาคารและผู้รับจ้างต้องตรวจสอบความเหมาะสมของความยาวเสาเข็ม เพื่อให้มีค่าการรับน้ำหนักบรรทุกของเสาเข็มได้ไม่น้อยกว่าแบบที่กำหนดไว้
- 6.3 หากมีอุปสรรคในการเข้าพื้นที่ก่อสร้าง อันจะทำให้เกิดผลกระทบต่อความปลอดภัย และเกิดความเสียหายจากการใช้เสาเข็มตอกกับอาคารข้างเคียง ให้ล้ามารถใช้เสาเข็มเจาะเทียบเคียงความล้ามารถในการรับน้ำหนักบรรทุกได้

 สำนักงานโยธา กรุงเทพมหานคร		
โครงการ แบบบ้านยืมเพื่อประชาชน ระยะที่ 3		
ตามนโยบาย ม.ร.ว. สุขุมพันธุ์ บริพัตร ผู้ว่าราชการกรุงเทพมหานคร นายจุมพล สำเภาพล รองผู้ว่าราชการกรุงเทพมหานคร นางนันทนา ชลิตานนท์ ปลัดกรุงเทพมหานคร		
ผู้อำนวยการสำนักงานโยธา		
รองผู้อำนวยการสำนักงานโยธา นายพิทักษ์ เดชประพันธ์		
ผู้อำนวยการสำนักงานออกแบบ นายวีรินทร์ บรรทัด		
หัวหน้ากลุ่มงานสถาปัตยกรรม นายสินธุ์ บุญปักษ์		
หัวหน้ากลุ่มงานวิศวกรรมอาคาร นายชัชวาล เมฆะกุล		
สถาปนิก นายวิสิทธิ์ มีมาก ส.ตด.2415		
วิศวกรโครงสร้าง นายวิวัฒน์ ตรีทิพย์ สข.๑๑๖๖		
วิศวกรไฟฟ้า นายบุญ มาสุขใจ กพท.2457		
วิศวกรสุขาภิบาล นายประสิทธิ์ พิเศษชัย สข.๑4๘๑		
วิศวกรเครื่องกล		
นายช่างเขียนแบบ นายสุวัฒน์ วงศ์เพิ่มเจริญ		
แบบ บ้านพักอาศัย 1 ชั้น แบบที่ 016 ชื่อบ้าน แคชวาว เจ้าของ สถานที่		
แบบแสดง รายการประกอบแบบโครงสร้าง		
วันที่ : 30 พฤษภาคม 2557	เลขที่ : S-01	รวม : 5
แบบที่ 16	รวมแบบ 25	
FILE :		
รายการแก้ไขแบบ		



แปลนฐานราก , คานคอดิน

มาตราส่วน 1 : 100



แปลนโครงสร้างชั้นล่าง

มาตราส่วน 1 : 100



สำนักงานโยธา กรุงเทพมหานคร

โครงการ
แบบบ้านยืมเพื่อประชาชน ระยะที่ 3
ตามนโยบาย
ม.ร.ว. สุขุมพันธุ์ บริพัตร
ผู้ว่าราชการกรุงเทพมหานคร
นายจุมพล สำเภาพล
รองผู้ว่าราชการกรุงเทพมหานคร
นางนันทนา ชลิตานนท์
ปลัดกรุงเทพมหานคร

ผู้อำนวยการสำนักงานโยธา
รองผู้อำนวยการสำนักงานโยธา
นายวิศักดิ์ เติบประพันธ์
ผู้อำนวยการสำนักงานออกแบบ
นายวีรวัฒน์ บรรทัด
หัวหน้ากลุ่มงานสถาปัตยกรรม
นายสินสุชัย บุญมีเกียรติ
หัวหน้ากลุ่มงานวิศวกรรมอาคาร
นายศุภชัย เมฆะกุล

สถาปนิก
นายวิศิษฐ์ มีมาก ส.ศด.2415
วิศวกรโครงสร้าง
นายวันโธ บัณฑิตบุญชัย สย.๑๑๖๖๓
วิศวกรไฟฟ้า
นายบุญญ มาสุรใจ กฟท.๒457
วิศวกรสุขาภิบาล
นายจีระสิทธิ์ พิเศษโคชัย สย.๑48๑
วิศวกรเครื่องกล
นายช่างเขียนแบบ
นายสุวิวัฒน์ วงศ์เงินเจริญ

แบบ บ้านพักอาศัย 1 ชั้น
แบบที่ 016
ชื่อบ้าน แคชชาว
เจ้าของ
สถานที่

แบบแสดง
แปลนฐานราก ต่อเมื่อ
แปลนโครงสร้าง ชั้นล่าง
วันที่ : 30 พฤษภาคม 2557
เลขที่ S-02
รวม 5

แบบที่ 17
รวมแผ่น 25

FILE :
รายการแก้ไขแบบ



สำนักงานโยธา
กรุงเทพมหานคร

โครงการ

แบบบ้านยืมเพื่อประชาชน ระยะที่ 3

ตามนโยบาย

ม.ร.ว. สุขุมพันธุ์ บริพัตร
ผู้ว่าราชการกรุงเทพมหานคร
นายจุมนพล สัมภาษณ์
รองผู้ว่าราชการกรุงเทพมหานคร
นางจันทิมา ชลิตานนท์
ปลัดกรุงเทพมหานคร

ผู้อำนวยการสำนักงานโยธา

รองผู้อำนวยการสำนักงานโยธา
นายวิศักดิ์ เดชประพันธ์
ผู้อำนวยการสำนักงานออกแบบ
นายวีรวิทย์ บรรพต
หัวหน้ากลุ่มงานสถาปัตยกรรม
นายสินธุ์ชัย บุญนิกร
หัวหน้ากลุ่มงานวิศวกรรมอาคาร
นายชัยยะ เมฆะกุล

สถาปนิก

นายวิศักดิ์ มีมาก ส.ต.ด.2415
วิศวกรโครงสร้าง
นายวิวัฒน์ รัชต์ไพฑูริย์ สย.6633
วิศวกรไฟฟ้า
นายจรูญ มาสุขใจ กพ.ก.2457
วิศวกรสุขาภิบาล
นายจิระสิทธิ์ พิณสิทธิ์ สย.8489
วิศวกรเครื่องกล

นายช่างเขียนแบบ
นายสุวิวัฒน์ วงศ์เพิ่มเจริญ

แบบ บ้านพักอาศัย 1 ชั้น

แบบที่ 016

ชื่อบ้าน แคขาว

เจ้าของ

สถานที่

แบบแสดง

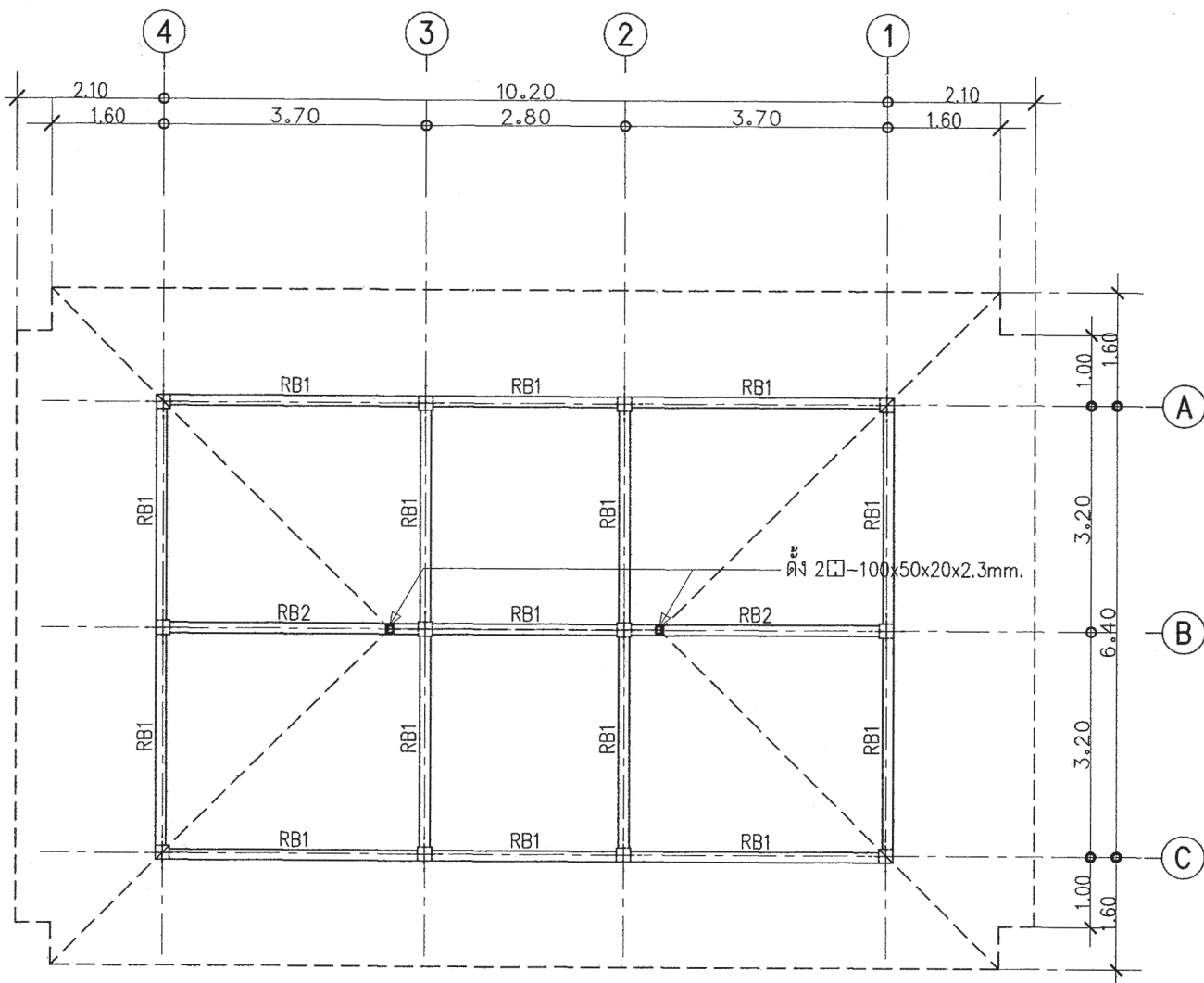
แปลน โครงสร้างรับหลังคา
แปลน โครงสร้างหลังคา

วันที่ : 30 พฤษภาคม 2557	เลขที่ S-03	รวม 5
-----------------------------	----------------	----------

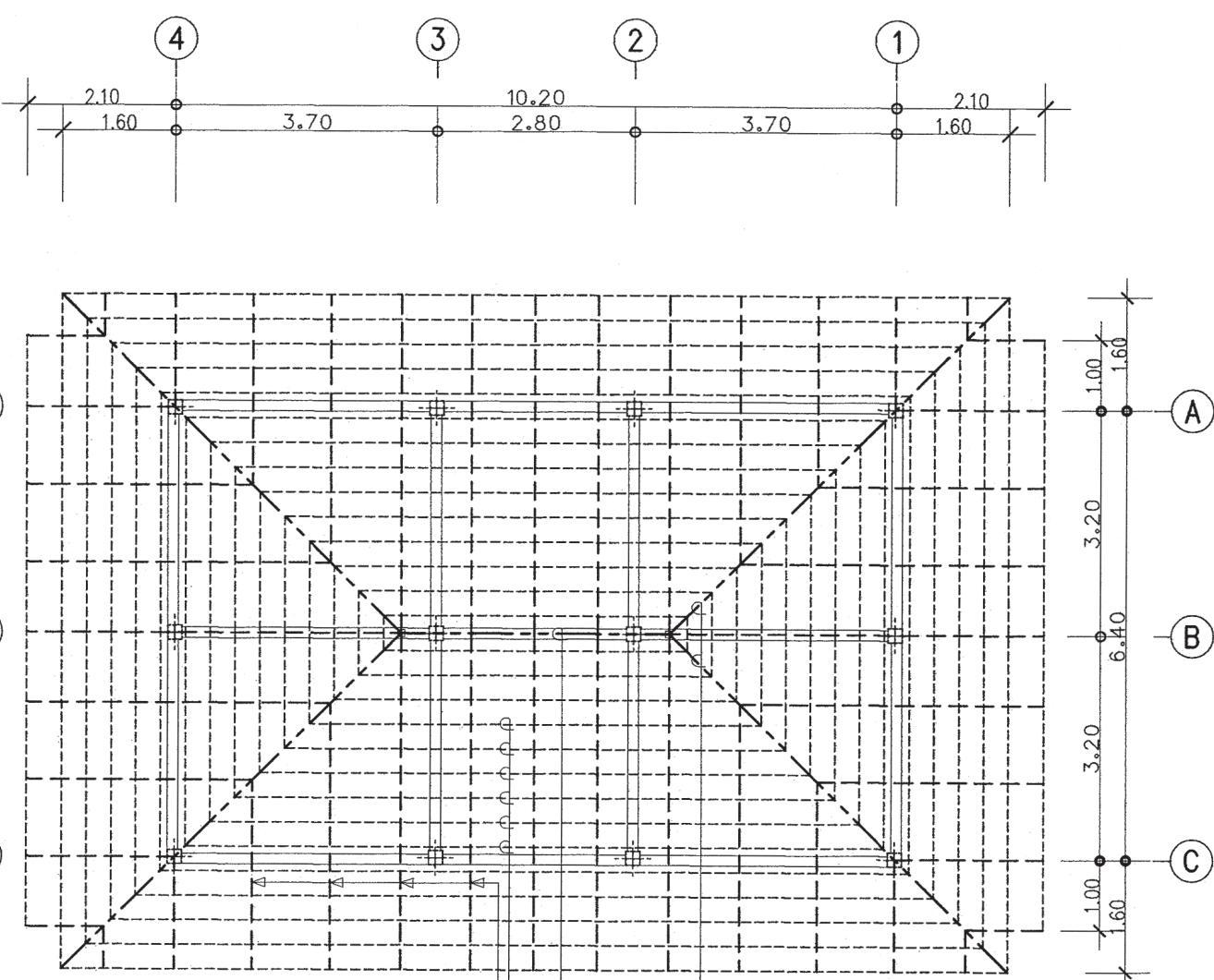
แบบที่ 18	รวมงาน 25
--------------	--------------

FILE :

รายการแก้ไขแบบ

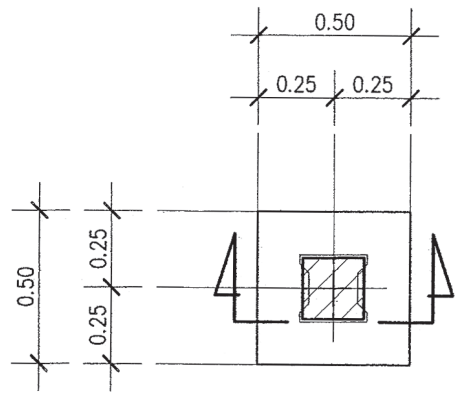


แปลนโครงสร้างรับหลังคา
มาตราส่วน 1 : 100



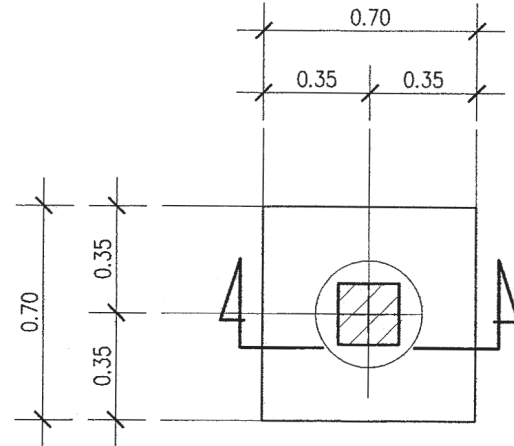
แปลนโครงสร้างหลังคา
มาตราส่วน 1 : 100

- ตะแฉกเส้น 2C-100x50x20x2.3mm.
- อกไก่ 2C-100x50x20x2.3mm.
- ระบาย ๒ 25x25x1.6mm. @ 0.34-0.35m.
- จันทัน C-100x50x20x2.3mm. @ 1.00m.



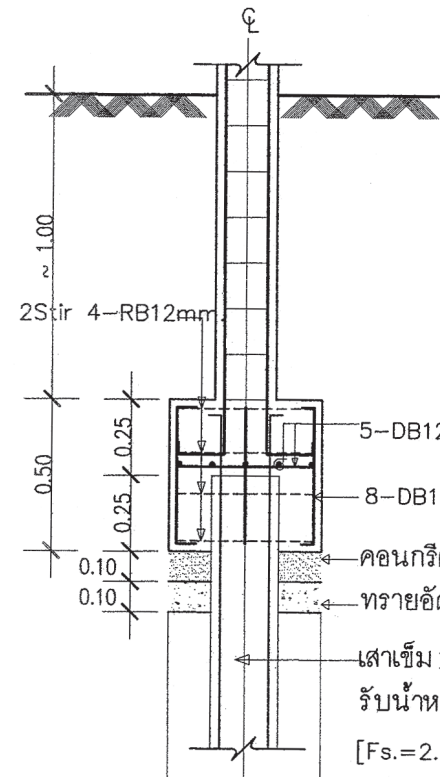
แบบขยายแปลน F1

มาตรฐาน 1:25



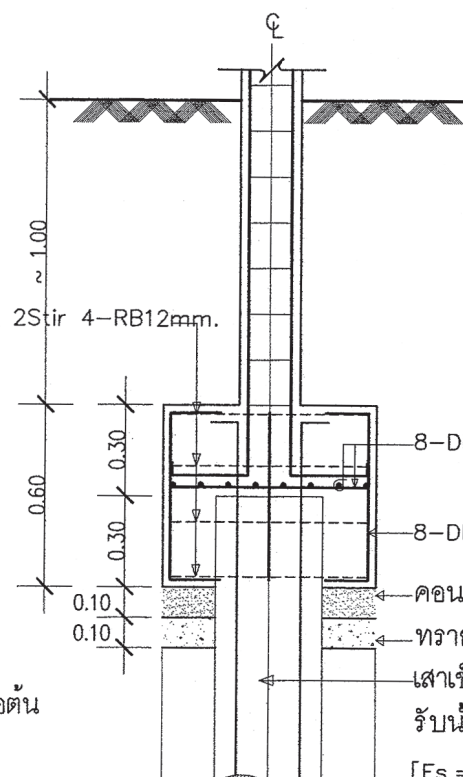
แบบขยายแปลน F1A

มาตรฐาน 1:25



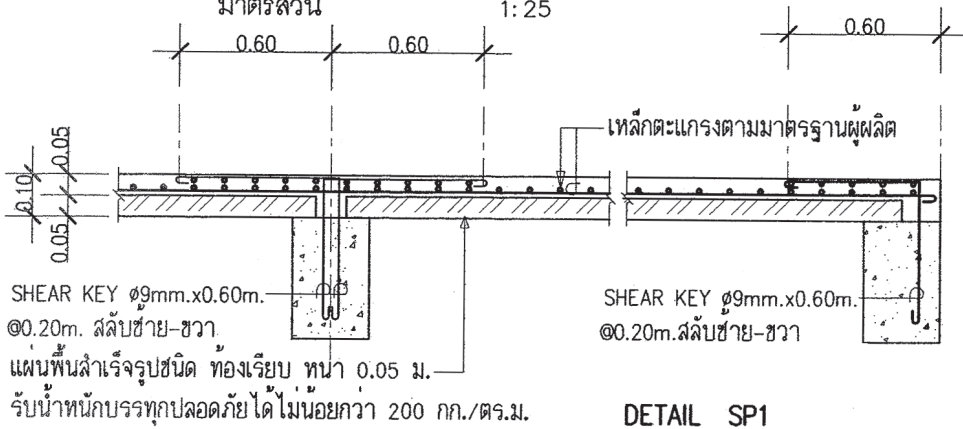
แบบขยายรูปตัด F1

มาตรฐาน 1:25



แบบขยายรูปตัด F1A

มาตรฐาน 1:25



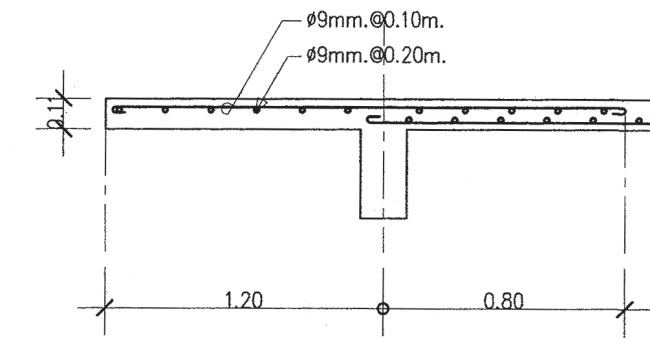
DETAIL SP1

SHEAR KEY $\phi 9\text{mm} \times 0.60\text{m}$.
@0.20m. สลับซ้าย-ขวา

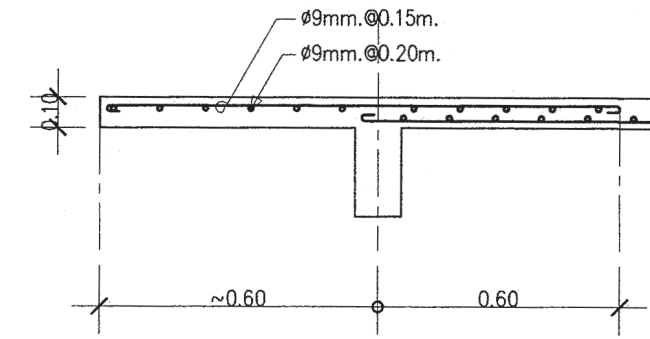
SHEAR KEY $\phi 9\text{mm} \times 0.60\text{m}$.
@0.20m. สลับซ้าย-ขวา

แผ่นพื้นสำเร็จรูปชนิด ท้องเรียบ ทน 0.05 ม.

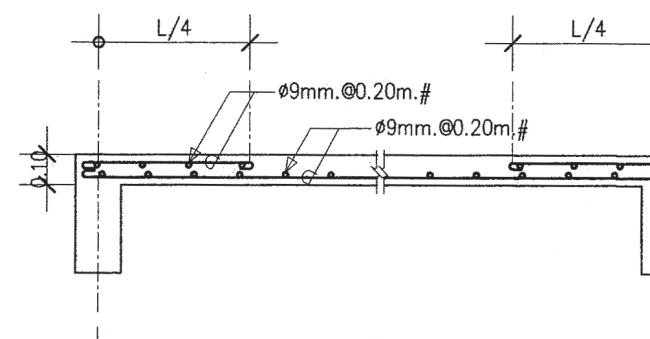
รับน้ำหนักบรรทุกทุกชนิดได้ไม่น้อยกว่า 200 กก./ตร.ม.



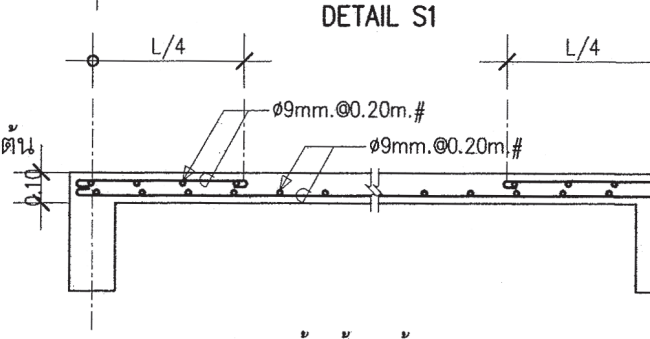
DETAIL CS1



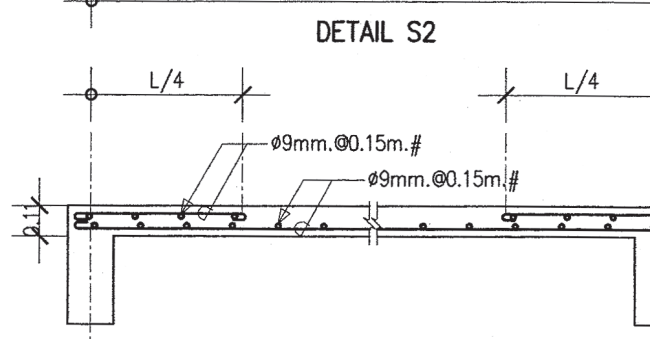
DETAIL CS2



DETAIL S1



DETAIL S2



DETAIL S3

หมายเหตุ
กรณีใช้ฐานราก เสาเข็มเจาะแทนฐานรากเสาเข็มตอก
ใช้ให้เทียบดังนี้ F1=F1A , F2=F2A , F3=F3A



สำนักงานโยธา
กรุงเทพมหานคร

โครงการ

แบบบ้านยิมเพื่อประชาชน ระยะที่ 3

ตามนโยบาย

ม.ร.ว. สุขุมพันธุ์ บริพัตร
ผู้ว่าราชการกรุงเทพมหานคร
นายจุมพล สำเภาพล
รองผู้ว่าราชการกรุงเทพมหานคร
นางนันทนา ชลิตานนท์
ปลัดกรุงเทพมหานคร

ผู้อำนวยการสำนักงานโยธา

รองผู้อำนวยการสำนักงานโยธา
นายวิศักดิ์ เดชประพันธ์
ผู้อำนวยการสำนักงานออกแบบ
นายวีรพันธ์ บรรทัด
หัวหน้ากลุ่มงานสถาปัตยกรรม
นายสินธุ์ บุญนิกร
หัวหน้ากลุ่มงานวิศวกรรมอาคาร
นายอริยะ เมษะกุล

สถาปนิก

นายวิศิต นิมภ ส.ศ.2415
วิศวกรโครงสร้าง
นายวโรดม บริษัทไทยเอส อีเอส
วิศวกรไฟฟ้า
นายบุญ มาสุไร ภาท.2457
วิศวกรสุขาภิบาล
นายวิระสิทธิ์ พิเศษยศ สย.8489
วิศวกรเครื่องกล

นายช่างเขียนแบบ

นายสุวัฒน์ วงศ์เงินเจริญ

แบบ บ้านพักอาศัย 1 ชั้น

แบบที่ 016

ชื่อบ้าน แคขาว

เจ้าของ

สถานที่

แบบแสดง

แบบขยายโครงสร้าง 1

วันที่ : 30 พฤษภาคม 2557

เลขที่ : S-04

รวม : 5

แผ่นที่ : 19

รวมแผ่น : 25

FILE :

รายการแก้ไขแบบ



สำนักงานโยธา
กรุงเทพมหานคร

โครงการ

แบบบ้านยืมเพื่อประชาชน ระยะที่ 3

ตามนโยบาย

ม.ร.ว. สุขุมพันธุ์ บริพัตร
ผู้ว่าราชการกรุงเทพมหานคร

นายจุมพล ส้ามาพด
รองผู้ว่าราชการกรุงเทพมหานคร

นางนันทา ชลิตานนท์
ปลัดกรุงเทพมหานคร

ผู้อำนวยการสำนักงานโยธา

รองผู้อำนวยการสำนักงานโยธา

นายวิชาญ ธีระพันธ์

ผู้อำนวยการสำนักงานออกแบบ

นายธีรภัทร บรรพต

หัวหน้ากลุ่มงานสถาปัตยกรรม

นายสินธุ์ บุญนิกร

หัวหน้ากลุ่มงานวิศวกรรมอาคาร

นายวิษยะ เมษะกุล

สถาปนิก

นายวิชาญ ธีระพันธ์ ส.ศ.ด.2415

วิศวกรโครงสร้าง

นายวิชาญ ธีระพันธ์ ส.ศ.ด.2457

วิศวกรไฟฟ้า

นายวิชาญ ธีระพันธ์ ส.ศ.ด.2457

วิศวกรสุขาภิบาล

นายวิชาญ ธีระพันธ์ ส.ศ.ด.2457

วิศวกรเครื่องกล

นายวิชาญ ธีระพันธ์ ส.ศ.ด.2457

นายวิชาญ ธีระพันธ์ ส.ศ.ด.2457

นายวิชาญ ธีระพันธ์ ส.ศ.ด.2457

นายวิชาญ ธีระพันธ์ ส.ศ.ด.2457

นายวิชาญ ธีระพันธ์ ส.ศ.ด.2457

นายวิชาญ ธีระพันธ์ ส.ศ.ด.2457

นายวิชาญ ธีระพันธ์ ส.ศ.ด.2457

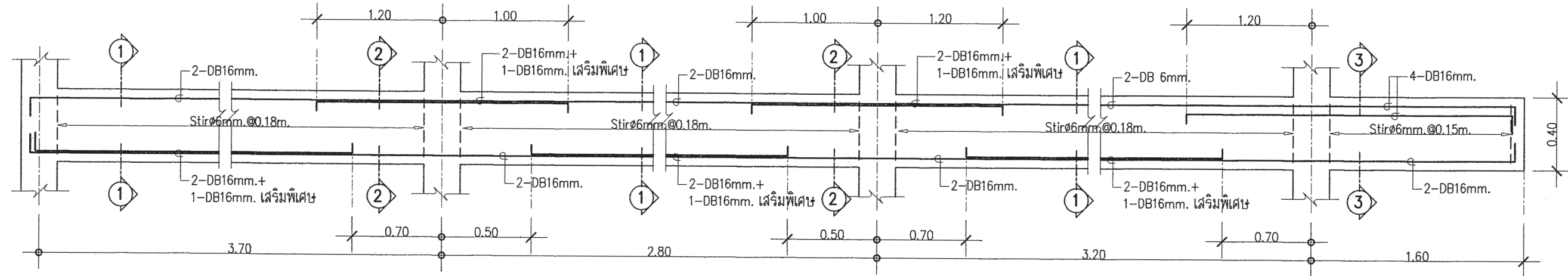
นายวิชาญ ธีระพันธ์ ส.ศ.ด.2457

นายวิชาญ ธีระพันธ์ ส.ศ.ด.2457

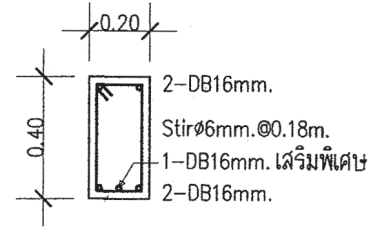
นายวิชาญ ธีระพันธ์ ส.ศ.ด.2457

นายวิชาญ ธีระพันธ์ ส.ศ.ด.2457

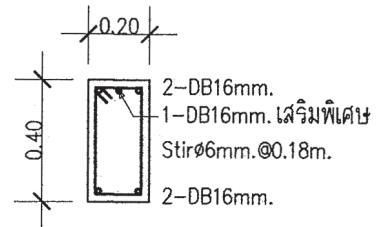
นายวิชาญ ธีระพันธ์ ส.ศ.ด.2457



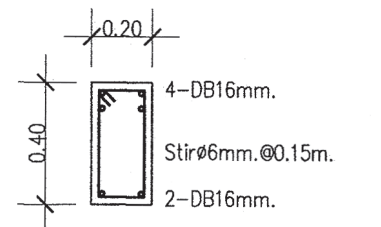
LONG SECTION B5



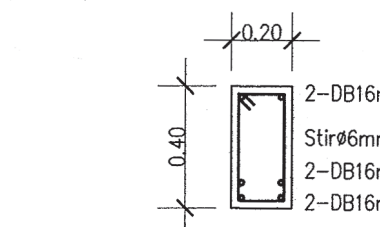
SECTION 1-1 (B5)



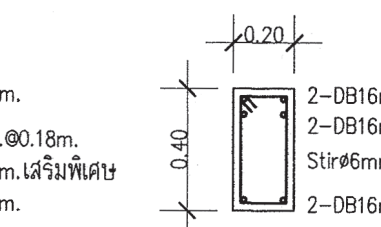
SECTION 2-2 (B5)



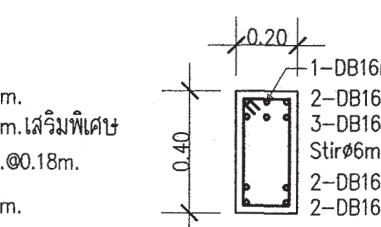
SECTION 3-3 (B5)



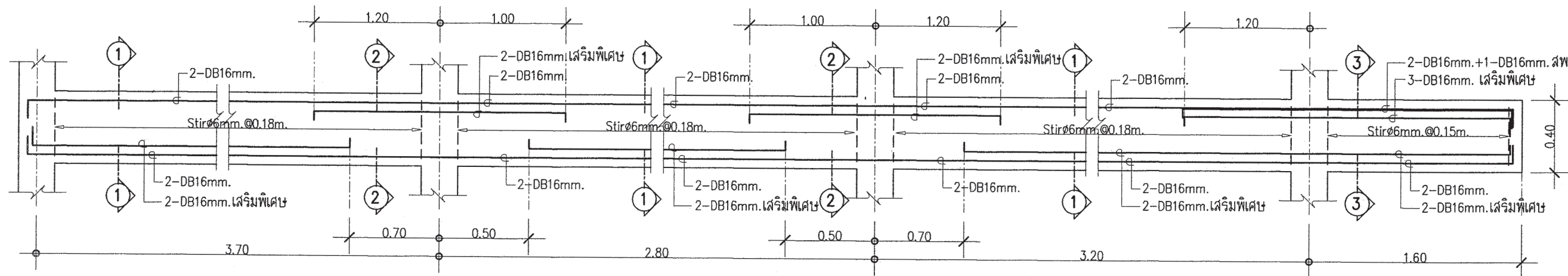
SECTION 1-1 (B6)



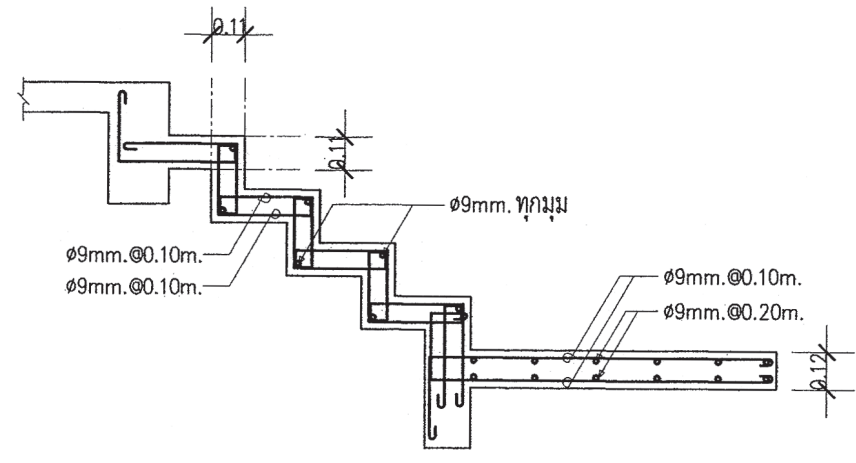
SECTION 2-2 (B6)



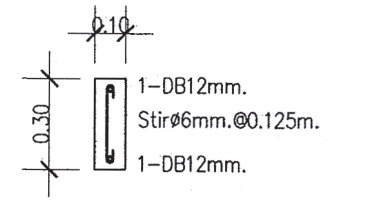
SECTION 3-3 (B6)



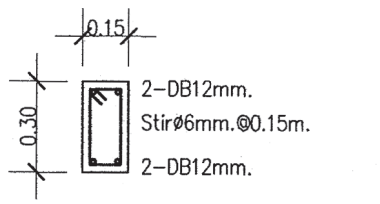
LONG SECTION B6



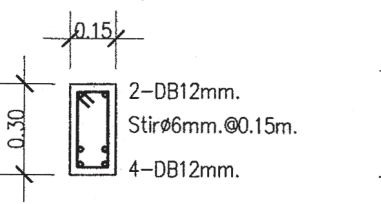
DETAIL ST



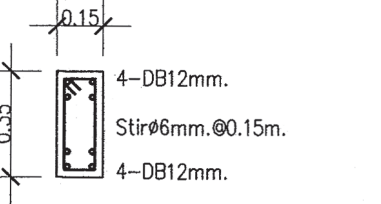
DETAIL B0



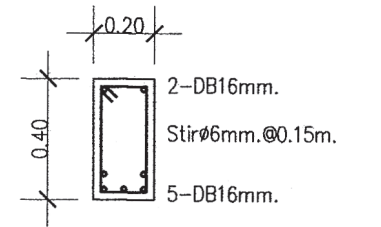
DETAIL B1 , RB1



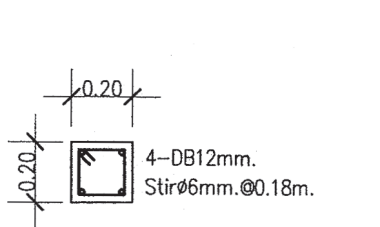
DETAIL B2 , RB2



DETAIL B3

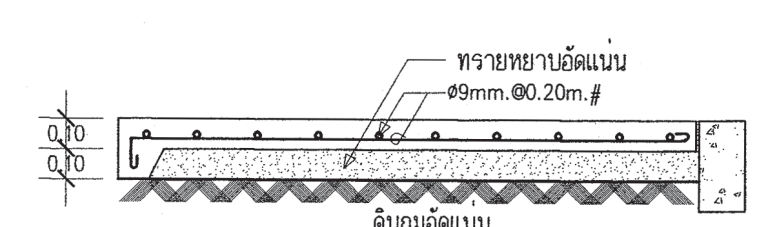


DETAIL B4



DETAIL C1

(ฐานราก - หลังคา)



DETAIL GS

แบบ บ้านพักอาศัย 1 ชั้น

แบบที่ 016

ชื่อบ้าน แคทวาว

เจ้าของ

สถานที่

แบบแสดง

แบบขยายโครงสร้าง 2

วันที่ : 30 พฤษภาคม 2557

เลขที่ : S-05

รวม : 5

แผ่นที่ : 20

รวมแผ่น : 25

FILE :

รายการแก้ไขแบบ



สำนักงานโยธา
กรุงเทพมหานคร

โครงการ

แบบบ้านยืมเพื่อประชาชน ระยะที่ 3

ตามนโยบาย

ม.ร.ว. สุขุมพันธุ์ บริพัตร
ผู้ว่าราชการกรุงเทพมหานคร
นายจุมพล สำเภาพล
รองผู้ว่าราชการกรุงเทพมหานคร
นางนันทนา ชลิตานนท์
ปลัดกรุงเทพมหานคร

ผู้อำนวยการสำนักงานโยธา
รองผู้อำนวยการสำนักงานโยธา
นายศักดิ์ เดิษประพันธ์
ผู้อำนวยการสำนักงานออกแบบ
นายวิวัฒน์ บรรพต
หัวหน้ากลุ่มงานสถาปัตยกรรม
นายสินธุ์ บุญมี
หัวหน้ากลุ่มงานวิศวกรรมอาคาร
นายชัยยะ เมษะกุล

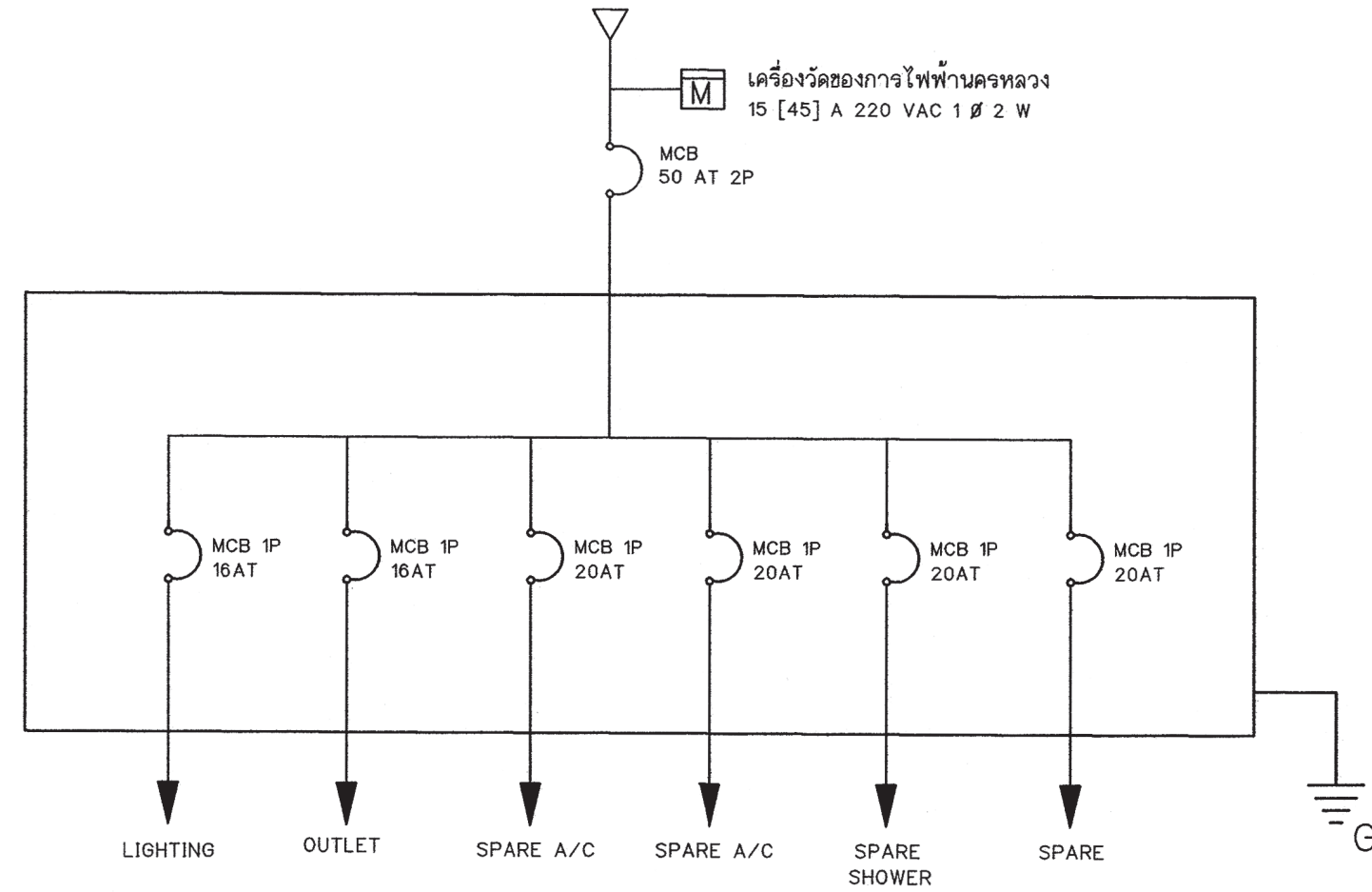
สถาปนิก
นายสิทธิ มีมาก ส.ศบค.2415
วิศวกรโครงสร้าง
นายวันเฒ่า บัณฑิตโยธย สย.๑๑๖๖
วิศวกรไฟฟ้า
นายบุญ มาสุใจ กพท.2457
วิศวกรสุขาภิบาล
นายประสิทธิ์ พิมพ์ชัย สย.๑4๘๘
วิศวกรเครื่องกล
นายช่างเขียนแบบ
นายสมชาย กันนะสมมติ

แบบ	บ้านพักอาศัย 1 ชั้น
แบบที่	016
ชื่อบ้าน	แคขาว
เจ้าของ	
สถานที่	

แบบแสดง		
สัญลักษณ์ระบบไฟฟ้า		
รายการระบบไฟฟ้า		
วันที่ : 30 พฤษภาคม 2557	เลขที่ : E-01	รวม : 2

แผ่นที่	รวมแผ่น
21	25

FILE :
รายการนักเขียนแบบ



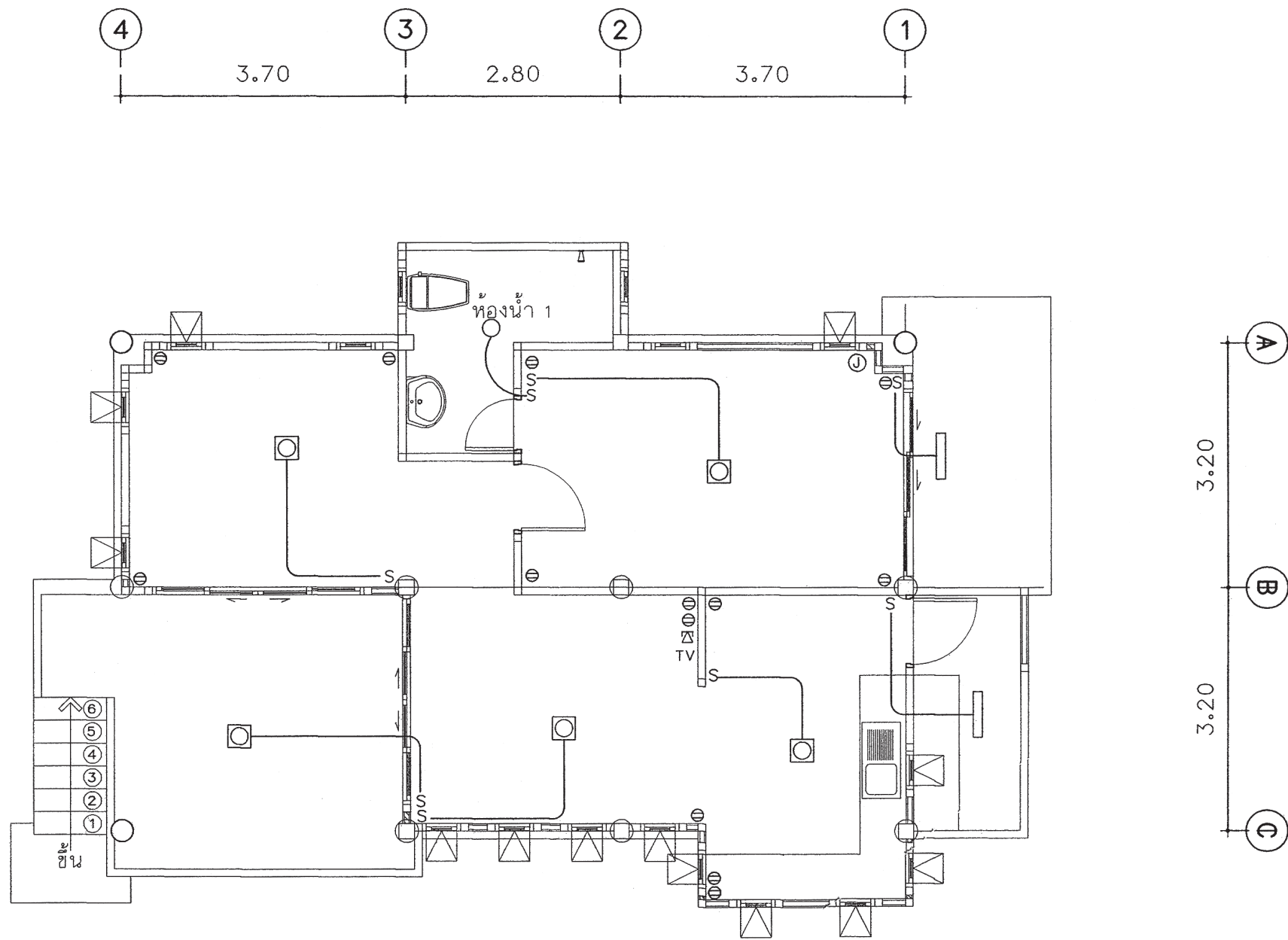
SINGLE LINE DIAGRAM

รายการระบบงานไฟฟ้า

สัญลักษณ์ระบบไฟฟ้า

- โคม DOWNLIGHT 1x11 W
- ◻ โคมกลมหลอด ฟลูออเรสเซนต์ 1x32 W พร้อมฝาครอบสีใส
- ▬ ดวงโคมหลอด ฟลูออเรสเซนต์ 1x18 W พร้อมฝาครอบสีใส
- S สวิตช์ไฟฟ้าแบบธรรมดา
- S3 สวิตช์ไฟฟ้าแบบ 3 ทาง
- ⊖ เต้ารับไฟฟ้าแบบมีสายดิน
- TV เต้ารับทีวี
- ⚡ เต้ารับโทรศัพท์
- Ⓜ กล้องต่อสายไฟ
- ▬ แผงจ่ายไฟ
- MCB MINIATURE CIRCUIT BREAKER

- แผงจ่ายไฟเป็นกล่องเหล็ก
- ลายไฟตามมาตรฐานอุตสาหกรรม
- เต้ารับไฟฟ้าแบบมีสายดิน
- สวิตช์ไฟฟ้าแบบธรรมดา และ ล้ามทาง
- ลายเมนวงจรร้อยขนาด 4 มม.²
- ลายไฟเข้าเต้ารับขนาด 2.5 มม.²
- ลายไฟเข้าดวงโคมขนาด 1 มม.²
- การเดินสายร้อยในท่อร้อยสายฝังในผนังล้นวงการเดินทางในฝ้าเพดานให้เดินร้อยท่อร้อยยึดติดกับเสาหรือคาน
- ลายไฟเข้าเครื่องทำน้ำอุ่น 3500 W ขนาด 4 มม.²
- ลาย COAXIAL เข้าเต้ารับทีวีใช้ RG6
- ลายโทรศัพท์เข้าเต้ารับโทรศัพท์ ขนาด 0.65 มม.
- การต่อลงดินต้องเป็นไปตามกฎของการไฟฟ้านครหลวง
- ทิ้งสายข้างหนึ่งไว้ในกล่องต่อสายในห้องนอน หรือ ห้องน้ำ อีกข้างหนึ่งต่อเข้ากับ CIRCUIT BREAKER ในแผงจ่ายไฟ



แปลนระบบไฟฟ้าชั้นล่าง

มาตราส่วน 1:75



สำนักงานโยธา
กรุงเทพมหานคร

โครงการ

แบบบ้านยืมเพื่อประชาชน ระยะที่ 3

ตามนโยบาย

ม.ร.ว. สุขุมพันธุ์ บริพัตร
ผู้ว่าราชการกรุงเทพมหานคร
นายจุมพล สำเภาพล
รองผู้ว่าราชการกรุงเทพมหานคร
นางนันทนา ชลิตานนท์
ปลัดกรุงเทพมหานคร

ผู้อำนวยการสำนักงานโยธา

รองผู้อำนวยการสำนักงานโยธา
นายวิศักดิ์ ธีระพันธ์
ผู้อำนวยการสำนักงานเขตบางเขน
นายธีรวิทย์ บรรพต
หัวหน้ากลุ่มงานสถาปัตยกรรม
นายสินธุ์ บุญบึก
หัวหน้ากลุ่มงานวิศวกรรมอาคาร
นายธีระ ณะกุล

สถาปนิก

นายวิศิต นิมาก สด.2415
วิศวกรโครงสร้าง
นายวิวัฒน์ บริษัทไทยยูส สย.0633
วิศวกรไฟฟ้า
นายชอุบ มาสุไร ภาท.2457
วิศวกรสุขาภิบาล
นายธีระสิทธิ์ พิมพ์ชัย สย.0489
วิศวกรเครื่องกล

นายช่างเขียนแบบ
นายสมชาย กันนะสมบัติ

แบบ บ้านพักอาศัย 1 ชั้น

แบบที่ 016

ชื่อบ้าน แคขาว

เจ้าของ

สถานที่

แบบแสดง

แปลนระบบไฟฟ้า

วันที่ : 30 พฤษภาคม 2557	เลขที่ E-02	รวม 2
-----------------------------	----------------	----------

แผ่นที่ 22	รวมแผ่น 25
---------------	---------------

FILE :

สำนักงานโยธา กรุงเทพมหานคร

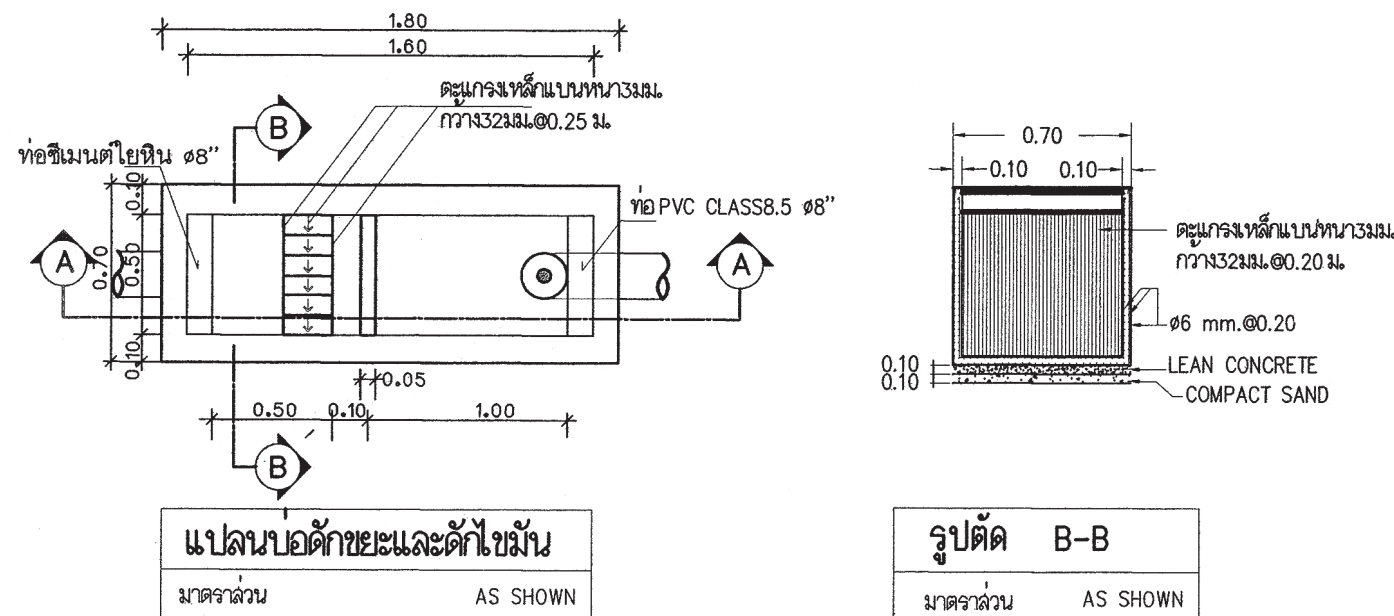
ตารางที่ 1 แสดงการเลือกใช้ขนาดเครื่องสูบน้ำแบบอัตโนมัติสำหรับโครงการบ้านยืม

ขนาดเครื่องสูบน้ำ (วัตต์)	จำนวนห้องน้ำของบ้าน	จำนวนชั้นของบ้าน
100	1 - 3	1 - 2
150	4	1 - 2
200	5	2 - 3
250	6	2 - 3
300	7	2 - 3


ตารางที่ 2 แสดงการเลือกใช้ขนาดถังเก็บน้ำแบบตั้งพื้นสำหรับโครงการบ้านยืม

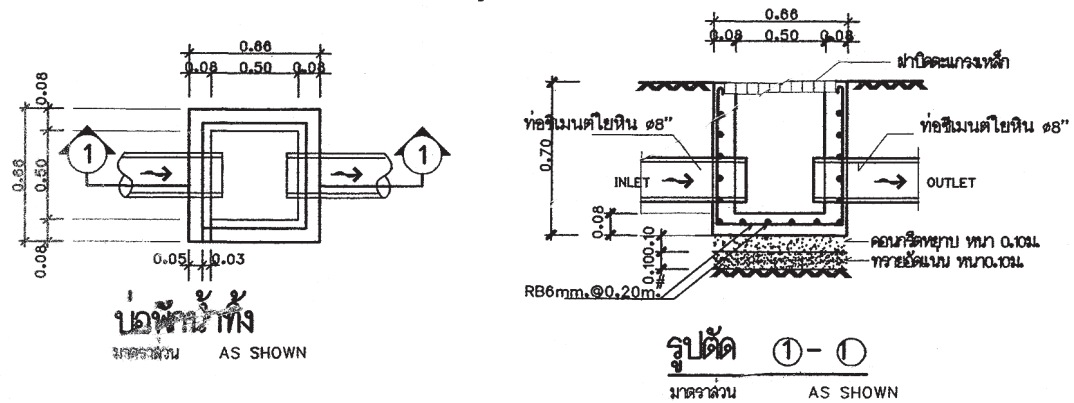
ชื่อ	จำนวนห้องนอนของบ้าน	ความจุ (ลบ.ม.)
ถังเก็บน้ำ 1 (WT1)	1 - 2	1
ถังเก็บน้ำ 2 (WT2)	3 - 4	2
ถังเก็บน้ำ 3 (WT3)	5 - 6	3

ถังเก็บน้ำที่ใช้ ทำจากวัสดุไฟเบอร์กลาสเสริมแรงผลิตตามมาตรฐาน มอก. 435 - 2548



หมายถึง : บ่อตรวจคุณภาพน้ำ (ก่อนระบายลงสู่ท่อสาธารณะ)
: บ่อดักขยะและบ่อตรวจคุณภาพน้ำ (ก่อนระบายลงสู่ท่อสาธารณะ)

สัญลักษณ์ บ่อพัก :  (ก่อนระบายลงสู่ท่อสาธารณะ)



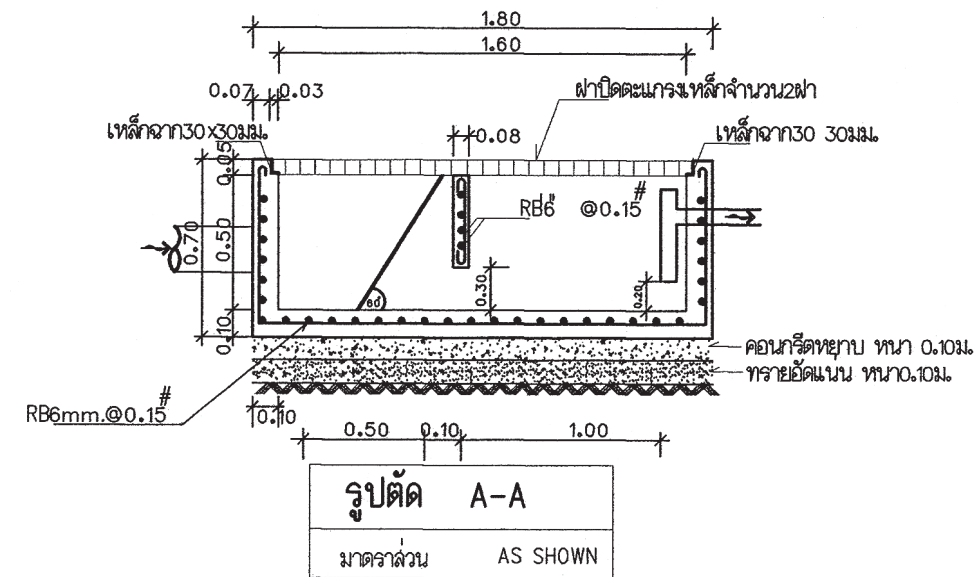
ตารางที่ 3 แสดงการเลือกใช้ขนาดถังบำบัดน้ำเสียแบบฝังใต้ดินสำหรับโครงการบ้านยืม


ชื่อ	จำนวนห้องนอนของบ้าน	ปริมาณการบำบัด(ลบ.ม./วัน)
ถังบำบัดน้ำเสีย 1 (WWTP 1)	1 - 2	1
ถังบำบัดน้ำเสีย 2 (WWTP 2)	3 - 4	2
ถังบำบัดน้ำเสีย 3 (WWTP 3)	5 - 6	3

ถังบำบัดน้ำเสียเป็นระบบเกรอะ - กรองไร้อากาศ ตัวถังทำจากวัสดุไฟเบอร์กลาสเสริมแรง สามารถรองรับปริมาณน้ำเสียได้ไม่น้อยกว่าตามที่กำหนดในตารางที่ 3 ที่ค่า BOD เข้าระบบ ไม่น้อยกว่า 250 มิลลิกรัมต่อลิตร และค่า BOD ของน้ำที่ผ่านการบำบัดแล้วไม่เกิน 50 มิลลิกรัมต่อลิตร

ตารางที่ 4 แสดงการเลือกใช้วัสดุท่อสำหรับโครงการบ้านยืม

การใช้งาน	วัสดุ
ท่อประปา (CW)	ท่อ PVC Class 13.5 ผลิตตามมาตรฐาน มอก. 17 - 2532 ต่อด้วยน้ำยาประสานผลิตภัณฑ์เดียวกับผู้ผลิตท่อ
ท่อระบายน้ำโลโครก น้ำทิ้ง น้ำฝนและท่ออากาศ (S,W,RL,V)	ท่อ PVC Class 13.5 ผลิตตามมาตรฐาน มอก. 17 - 2532 ต่อด้วยน้ำยาประสานผลิตภัณฑ์เดียวกับผู้ผลิตท่อ





สำนักงานโยธา
กรุงเทพมหานคร

โครงการ
แบบบ้านยืมเพื่อประชาชน ระยะที่ 3

ตามนโยบาย
ม.ร.ว. สุขุมพันธุ์ บริพัตร
ผู้ว่าราชการกรุงเทพมหานคร
นายจุมพล สำมาพล
รองผู้ว่าราชการกรุงเทพมหานคร
นางนันทนาท ชลิตานนท์
ปลัดกรุงเทพมหานคร

ผู้อำนวยการสำนักงานโยธา

รองผู้อำนวยการสำนักงานโยธา
นายวิฑิต ธีระพันธ์
ผู้อำนวยการสำนักงานออกแบบ
นายวิรัตน์ บรรพต
หัวหน้ากลุ่มงานสถาปัตยกรรม
นายสินธุ์ บุญนิกร
หัวหน้ากลุ่มงานวิศวกรรมอาคาร
นายธีระ ณะฤกษ์

สถาปนิก
นายวิฑิต ธีระพันธ์ ส.ศ.๒๕๑๕
วิศวกรโครงสร้าง
นายวิวัฒน์ ธีระพันธ์ ส.ศ.๒๕๑๕
วิศวกรไฟฟ้า
นายจุมพล สำมาพล ส.ศ.๒๕๑๕
วิศวกรสุขาภิบาล
นายธีระสิทธิ์ ธีระพันธ์ ส.ศ.๒๕๑๕
วิศวกรเครื่องกล

นายช่างเขียนแบบ
นางปณณชัช ประกอบกิจ

แบบ บ้านพักอาศัย 1 ชั้น
แบบที่ 016
ชื่อบ้าน แคขาว
เจ้าของ

สถานที่

แบบแสดง
รายการประกอบแบบสุขาภิบาล

วันที่ : 30 พฤษภาคม 2557	เลขที่ : SN-01	รวม : 3
-----------------------------	-------------------	------------

แผ่นที่ : 23	รวมแผ่น : 25
-----------------	-----------------

FILE :

รายการแก้ไขแบบ



สำนักงานโยธา
กรุงเทพมหานคร

โครงการ

แบบบ้านยิมเพื่อประชาชน ระยะที่ 3

ตามนโยบาย

ม.ร.ว. สุขุมพันธุ์ บริพัตร
ผู้ว่าราชการกรุงเทพมหานคร
นายจุมนพล ส้ามาพล
รองผู้ว่าราชการกรุงเทพมหานคร
นางนันทนา ชลิตานนท์
ปลัดกรุงเทพมหานคร

ผู้อำนวยการสำนักการโยธา

รองผู้อำนวยการสำนักการโยธา
นายวิศักดิ์ เดชประพันธ์
ผู้อำนวยการสำนักงานออกแบบ
นายวีรพันธ์ บรรทัด
หัวหน้ากลุ่มงานสถาปัตยกรรม
นายสันติชัย บุญนิกร
หัวหน้ากลุ่มงานวิศวกรรมอาคาร
นายชัยยะ เมฆะกุล

สถาปนิก

นายวิศิต มิมก ส.ศ.ร.2415
วิศวกรโครงสร้าง
นายวิวัฒน์ ตรีทิพย์ สย.ร.6633
วิศวกรไฟฟ้า
นายบุญ มาสุขใจ กพ.ร.2457
วิศวกรสุขาภิบาล
นายวิระสิทธิ์ วัฒนชัย สย.ร.489
วิศวกรเครื่องกล

นายช่างเขียนแบบ
นางนุญนุช ประกอบกิจ

แบบ บ้านพักอาศัย 1 ชั้น

แบบที่ 016

ชื่อบ้าน แคขาว

เจ้าของ

สถานที่

แบบแสดง

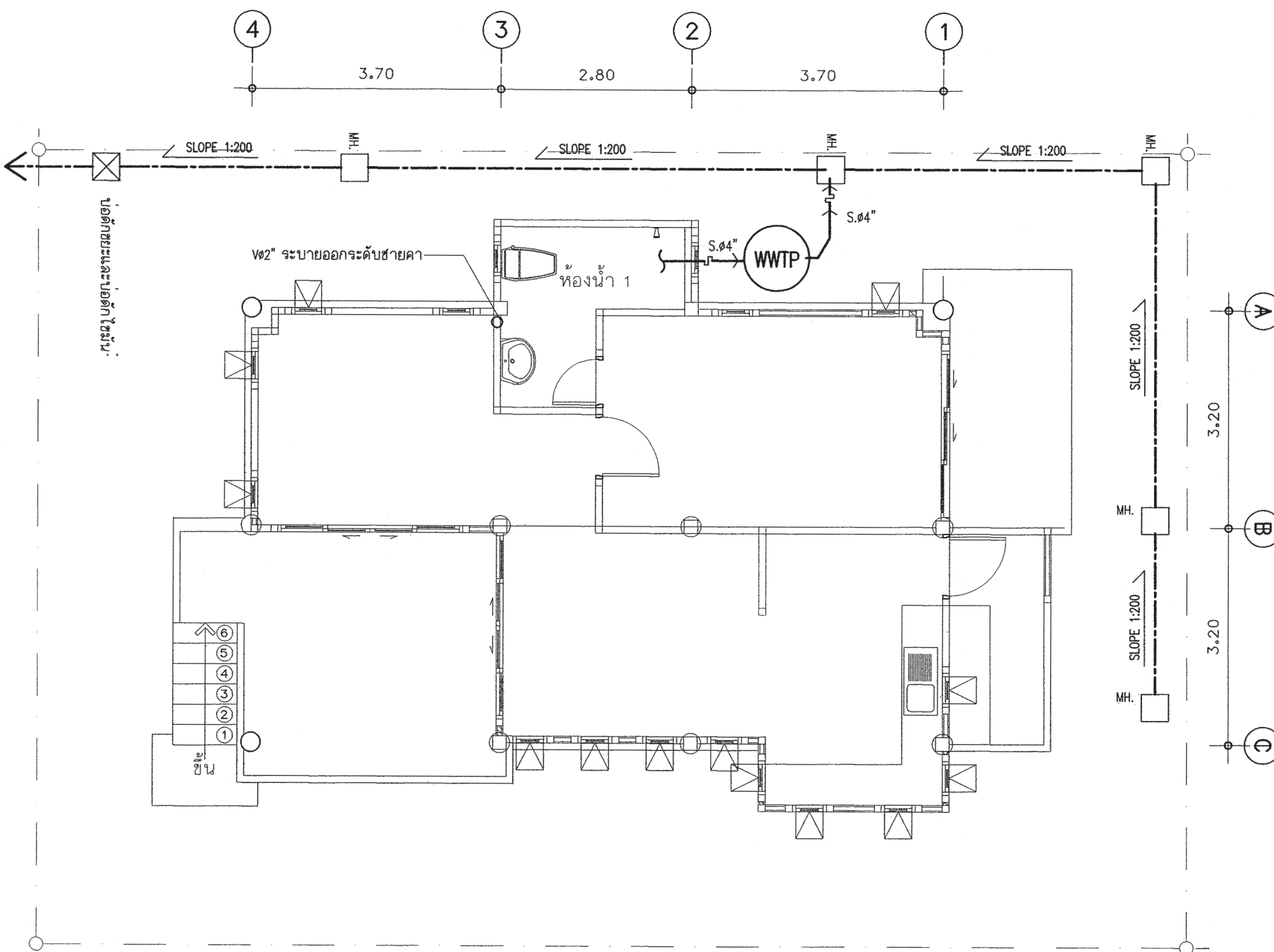
แปลนระบบสุขาภิบาล ชั้นล่าง

วันที่ : 30 พฤษภาคม 2557	เลขที่ : SN-02	รวม : 3
-----------------------------	-------------------	------------

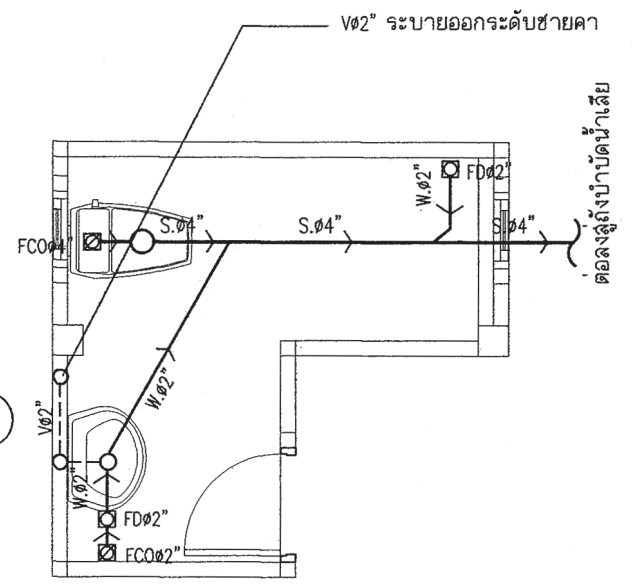
แผ่นที่ : 24	รวมแผ่น : 25
-----------------	-----------------

FILE :

รายการแก้ไขแบบ



แปลนระบบสุขาภิบาลชั้นล่าง
มาตราส่วน 1:75



แบบขยายระบบสุขาภิบาลห้องน้ำ 1
มาตราส่วน 1:50

สัญลักษณ์	อักษรย่อ	รายละเอียด
W	W	ท่อน้ำเสีย [PVC มอก. CLASS 8.5]
S	S	ท่อน้ำทิ้งส้วม [PVC มอก. CLASS 8.5]
V	V	ท่อระบายอากาศ [PVC มอก. CLASS 8.5]
⊗	⊗	จุดปลายท่อตัน [ก๊อกน้ำ STOP VALE]
CW	CW	ท่อน้ำดี CW [PVC มอก. CLASS 13.5]
—	—	แนวท่อโยหิน เส้นผ่าศูนย์กลาง 0.20 ม
—	—	แนวเขตที่ดิน
FD	FD	ท่อระบายน้ำที่พื้น [PVC มอก. CLASS 8.5]
RD	RD	ท่อระบายน้ำฝน [PVC มอก. CLASS 8.5]
FCO	FCO	FLOOR CLEANOUT
(M)	M	มาตรวัดน้ำ
(P)	P	บ่อบำบัดน้ำ
MH.	—	บ่อพักน้ำทิ้งสำเร็จรูป ขนาด 0.40x0.40 ม
○	—	ถังบำบัดน้ำเสีย (WWTP)

หมายเหตุ

ผังบริเวณนี้เป็นเพียงตัวอย่างเพื่อประมาณราคา ค่าก่อสร้างล้วนประกอบอาคารเท่านั้น
ผ่านรายละเอียดของสถานที่จริง ให้กำหนดรายละเอียดขณะก่อสร้าง
ถ้วนที่มีได้ปรากฏในแบบให้ปฏิบัติตาม พรบ.ควบคุมอาคารและ ข้อบัญญัติกรุงเทพมหานคร



สำนักงานโยธา
กรุงเทพมหานคร

โครงการ

แบบบ้านยืมเพื่อประชาชน ระยะที่ 3

ตามนโยบาย

ม.ร.ว. สุขุมพันธุ์ บริพัตร
ผู้ว่าราชการกรุงเทพมหานคร
นายจุมนพล ส้ามาพล
รองผู้ว่าราชการกรุงเทพมหานคร
นางนันทนา ชลิตานนท์
ปลัดกรุงเทพมหานคร

ผู้อำนวยการสำนักงานโยธา

รองผู้อำนวยการสำนักงานโยธา
นายวิศักดิ์ เติบประพันธ์
ผู้อำนวยการสำนักงานออกแบบ
นายวีรวัฒน์ บรรทัด
หัวหน้ากลุ่มงานสถาปัตยกรรม
นายสันติชัย บุญนิกร
หัวหน้ากลุ่มงานวิศวกรรมอาคาร
นายอริยะ เมฆะกุล

สถาปนิก

นายวิศิต มีมาก ส.ศด.2415
วิศวกรโครงสร้าง
นายวิวัฒน์ บริษัทไทยเดย์ สย.6633
วิศวกรไฟฟ้า
นายจรูญ มาสุใจ กฟท.2457
วิศวกรสุขาภิบาล
นายวิระสิทธิ์ พิมพ์ดี สย.8489
วิศวกรเครื่องกล

นายช่างเขียนแบบ
นางปณิชนุช ประภากิจ

แบบ บ้านพักอาศัย 1 ชั้น

แบบที่ 016

ชื่อบ้าน แคชวาว

เจ้าของ

สถานที่

แบบแสดง

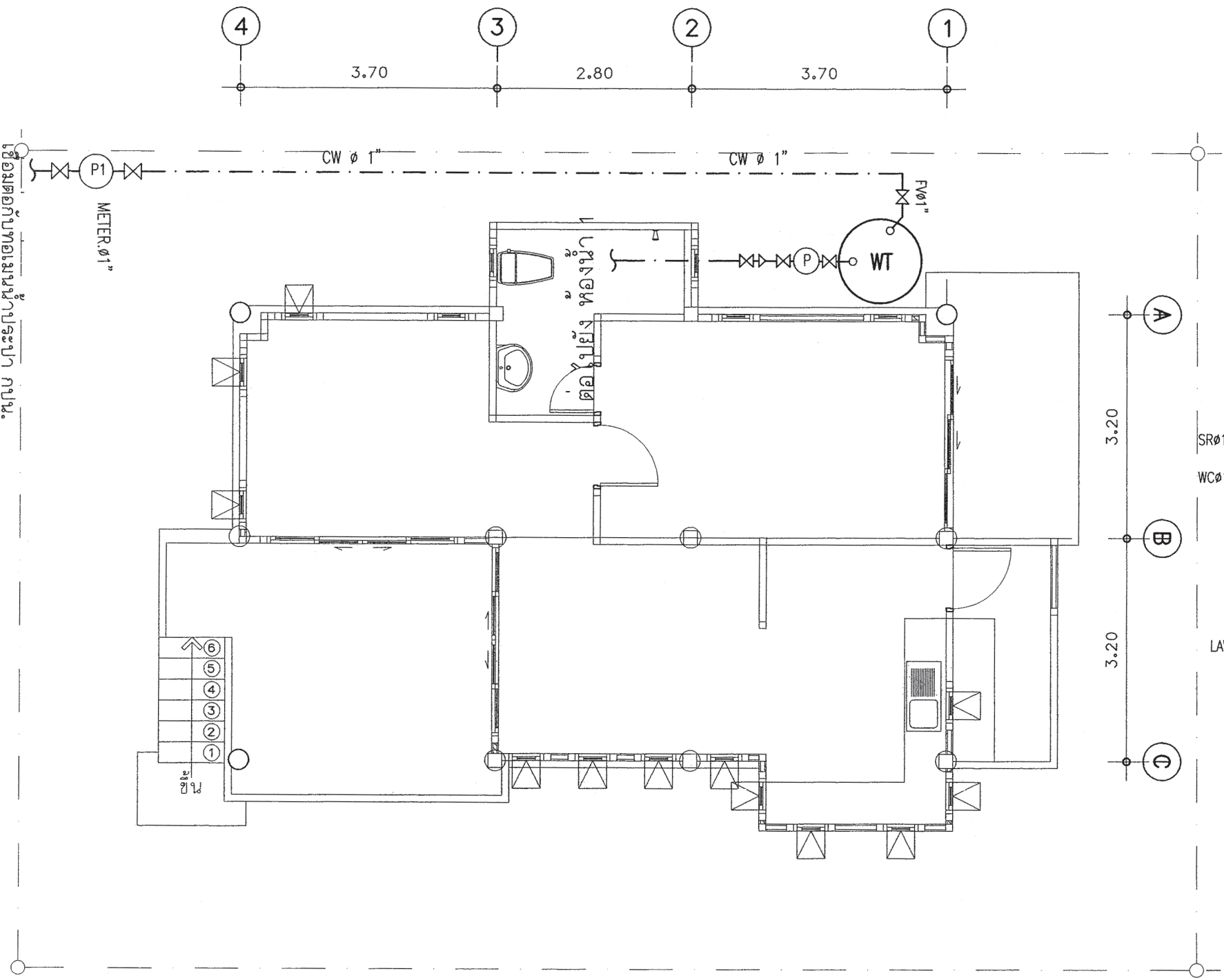
แปลนระบบประปา ชั้นล่าง

วันที่ : 30 พฤษภาคม 2557	เลขที่ : SN-03	รวม : 3
-----------------------------	-------------------	------------

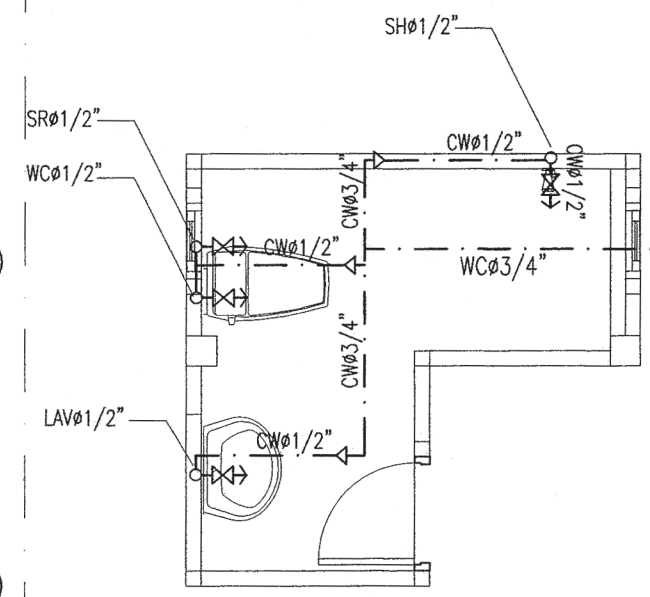
แผ่นที่ : 25	รวมแผ่น : 25
-----------------	-----------------

FILE :

รายการแก้ไขแบบ



แปลนประปาชั้นล่าง
มาตราส่วน 1:75



แบบขยายระบบประปาห้องน้ำ 1
มาตราส่วน 1:50

ดูแบบแปลนระบบประปาชั้นบน



โครงการแบบบ้านยืม...เพื่อประชาชนระยะที่ 3

www.bangkok.go.th/yota



เป็นเอกสารในการถ่ายสำเนาให้แก่ประชาชน ห้ามจำหน่าย หรือคิดค่าบริการในการออกแบบบ้านโดยเด็ดขาด